

MANUALE DI ISTRUZIONI.
Raccolta differenziata.
Verifica le disposizioni
del tuo Comune.



FR

Pensez à
donner ou recycler.



Association

ou



Magasin

ou



Déchèterie

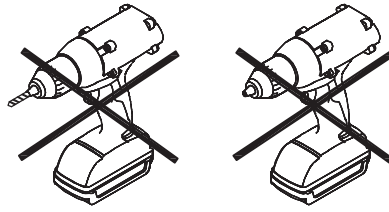
<https://quefairedemesdechets.fr>



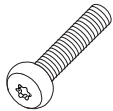
FR

**MANUEL
D'INSTRUC-
TIONS**

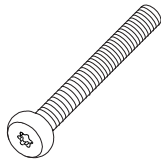




A x 10



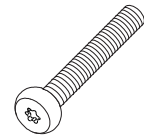
B x 4



C x 6



D x 2



E x 22



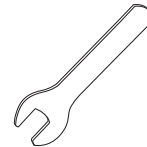
F x 2



G x 1

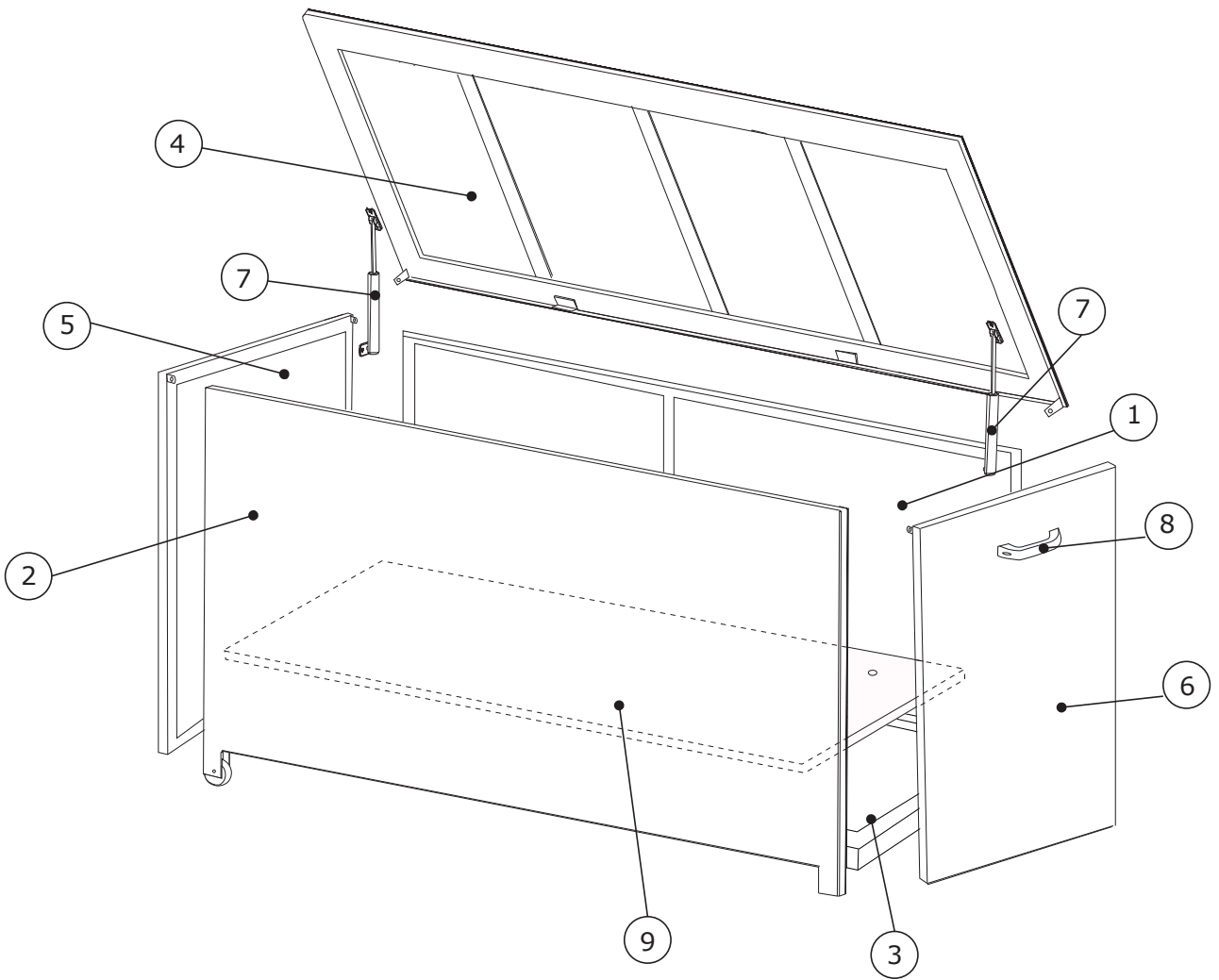


H x 1






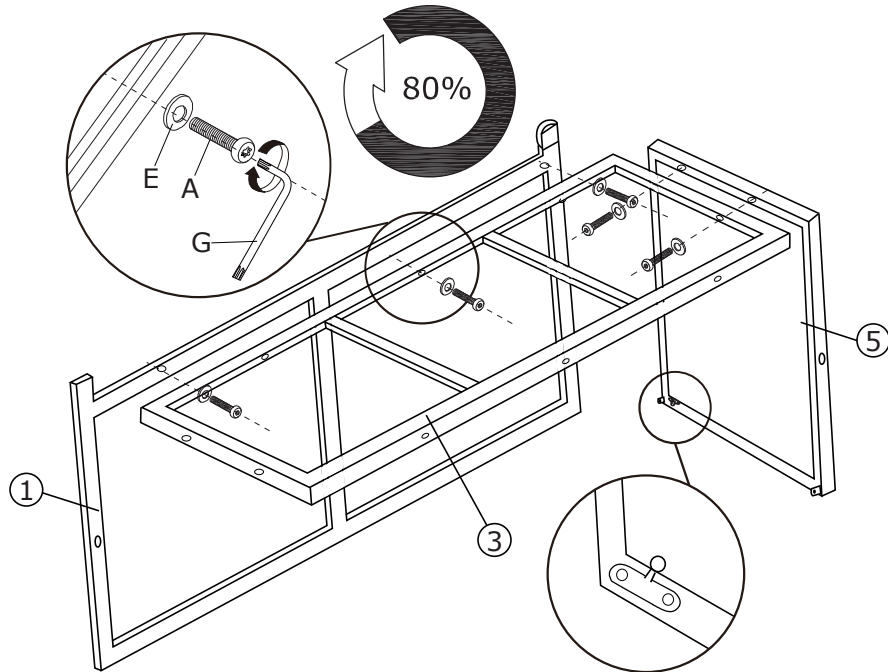
J x 2








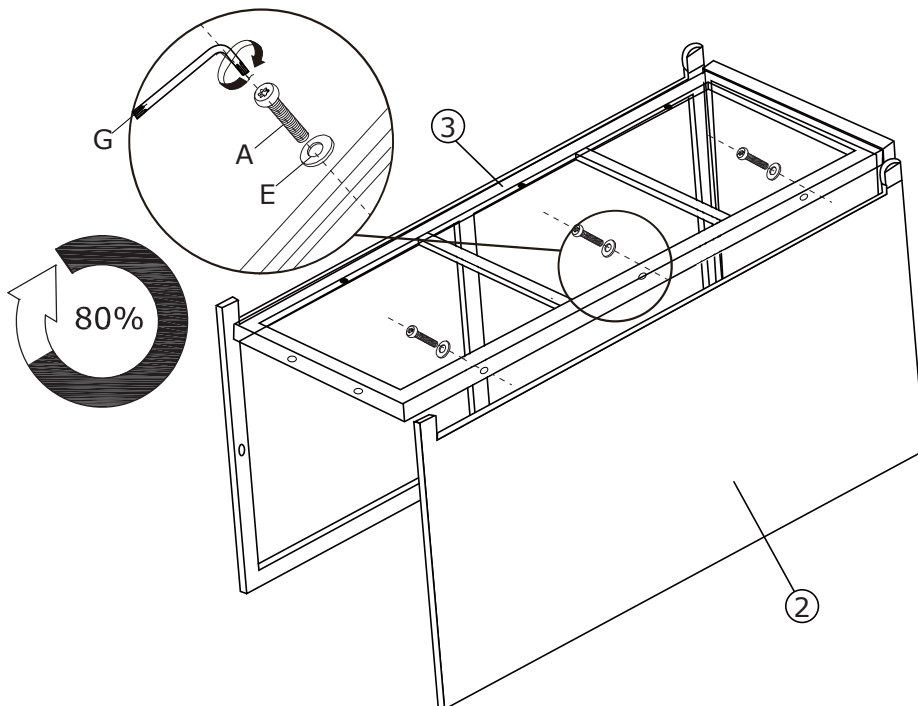
1

A x 5 	E x 5 	G x 1 	
--	--	--	--






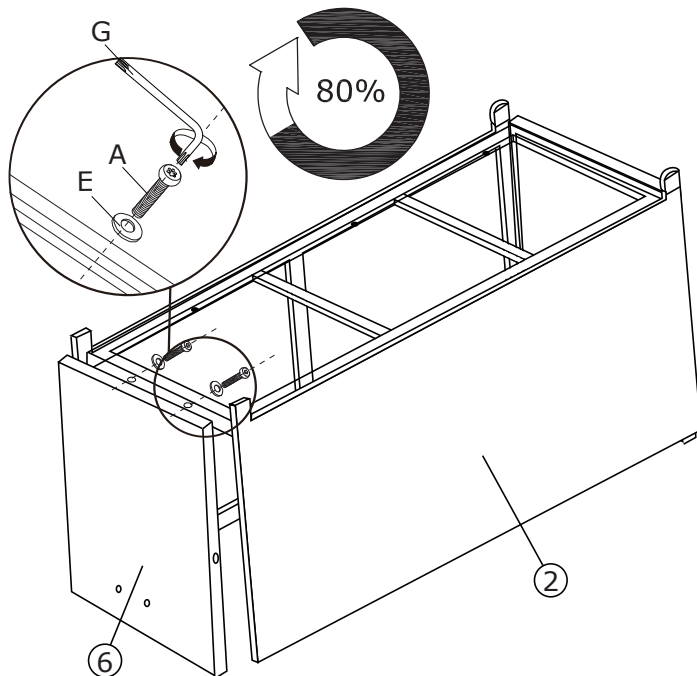
2

A x 3 	E x 3 	G x 1 	
--	--	--	--







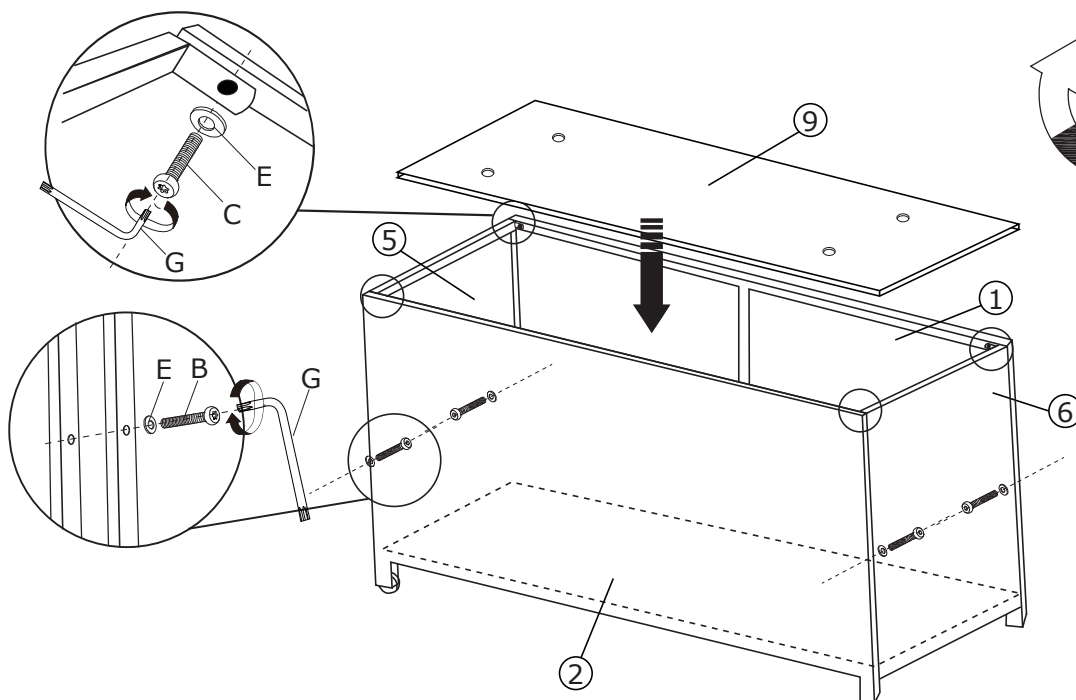
3

A x 2 	E x 2 	G x 1 	
--	--	--	--








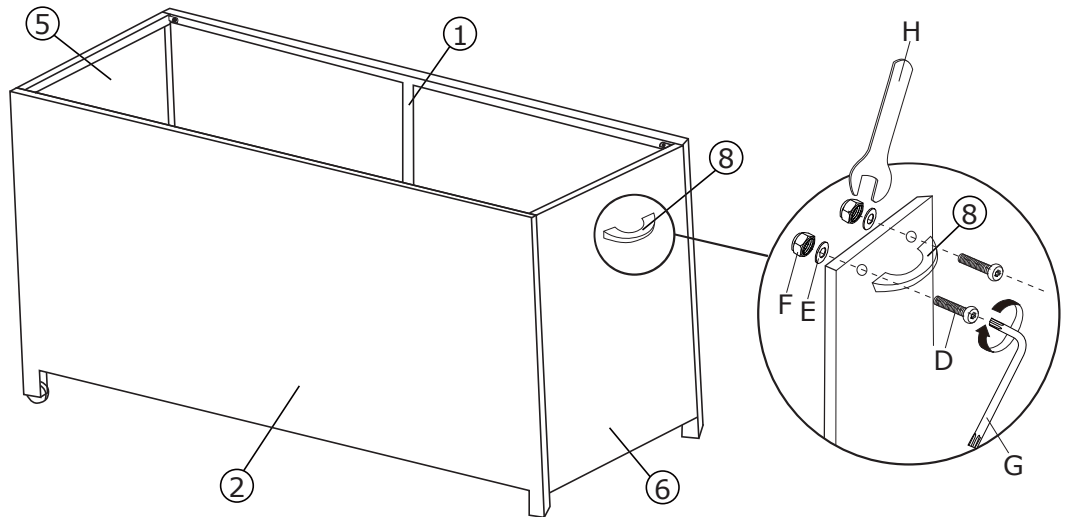
4

B x 4 	C x 4 	E x 8 	G x 1 	
--	--	--	--	--







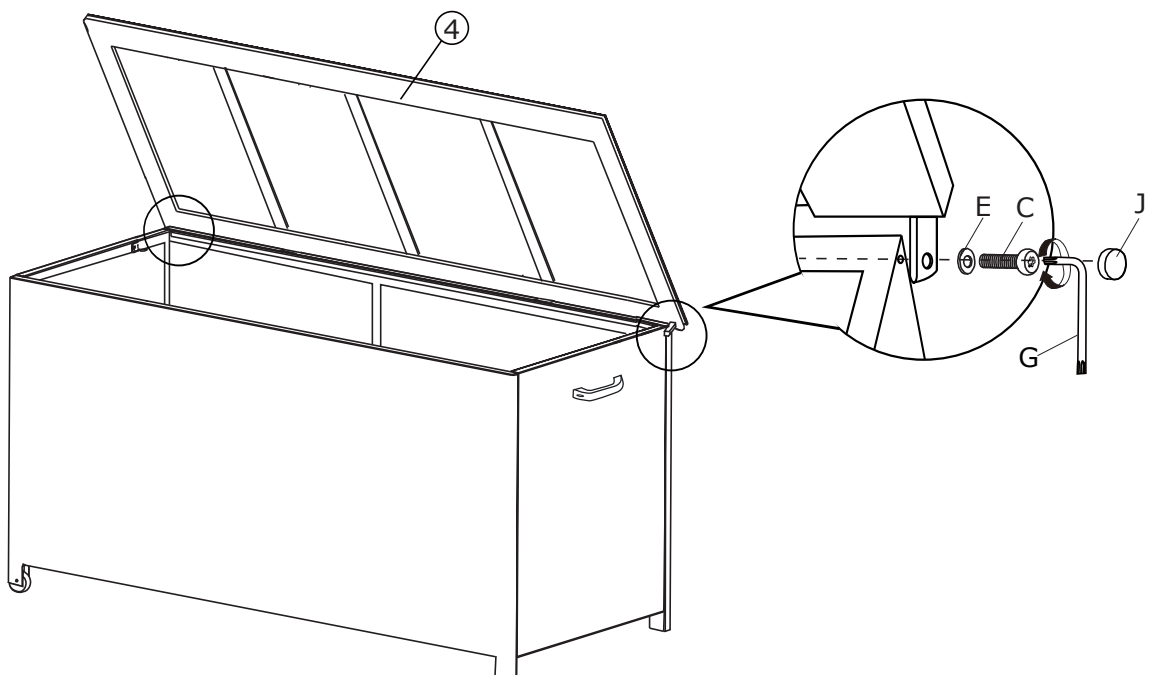
5

D x 2 	E x 2 	F x 2 	G x 1 	H x 1 	
--	--	--	--	--	--

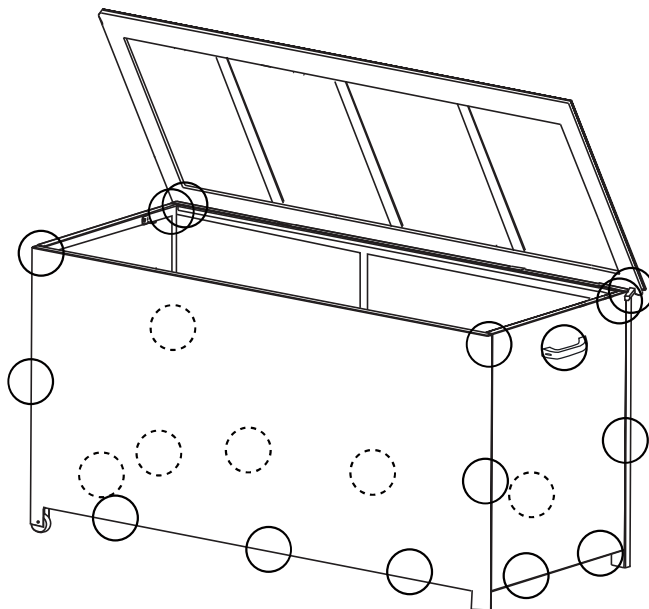
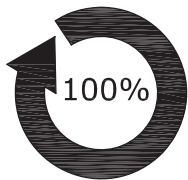


6

C x 2 	E x 2 	J x 2 	G x 1 		
--	--	--	--	--	--



7



8

