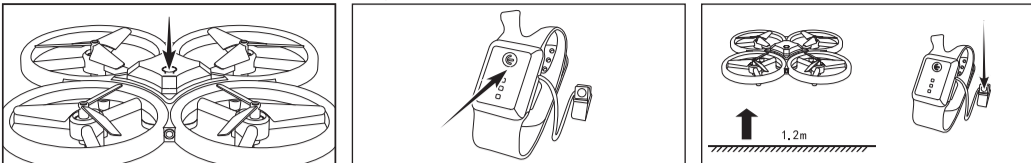


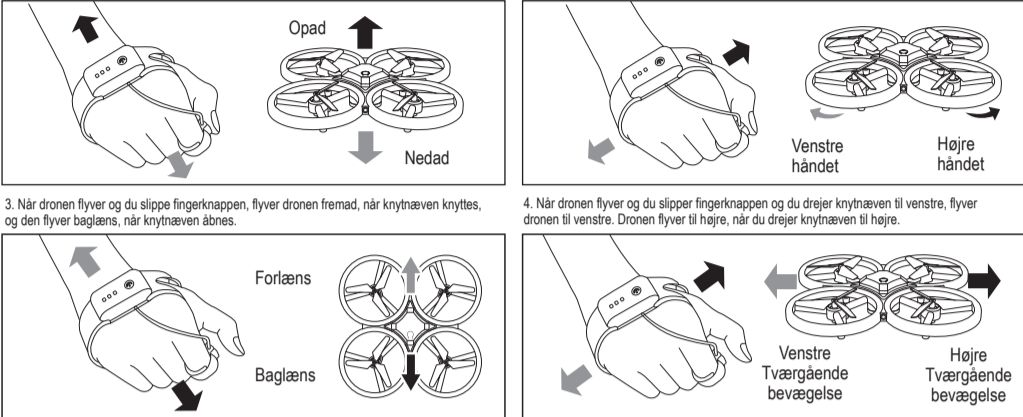
Sadan parres dronen og urets fjernkontrol

1. Sæt dronen fladt på jorden, og hold tænd/sluk-knappen nede i 1 sekund for, at tænde dronen. Når strømmen er tænd blinker indikatoren fra hurtigt til langsomt, hvilket betyder at enheden venter på, at blive parret.
2. Tryk på tænd/sluk-knappen på fjernbetjeningen med tyngdekraftsensoren hvorefter indikatoren blinker 3 gange og begynder at lyse. Dette betyder at paringen er færdig. Dronens indikator blinker langsomt hvorefter den lyser, hvilket betyder, at enhederne er blevet parret.
3. Når du begynder at flyve, skal du trykke på fingerknappen hvorefter dronen letter op til 1,2 meter.



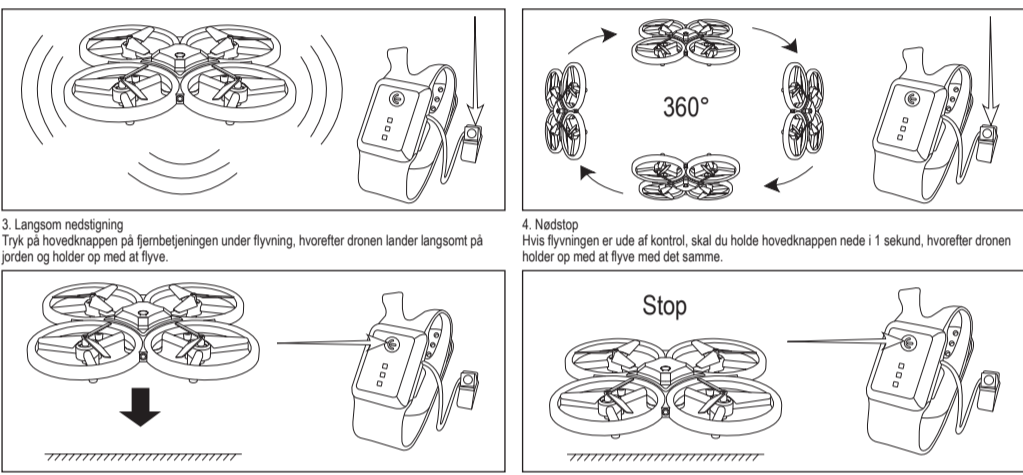
Drift og styring

1. Når dronen flyver, skal du holde fingerknappen nede. Herefter flyver dronen op og ned når din knytæve bevæges op og ned.
2. Når dronen flyver, skal du holde fingerknappen nede. Drej knytæve til venstre/højre for, at dreje til venstre/højre.
3. Når dronen flyver og du slippe fingerknappen, flyver dronen fremad, når knytæven knyttes, og den flyver baglæns, når knytæven åbnes.
4. Når dronen flyver og du slipper fingerknappen og du drejer knytæven til venstre, flyver dronen til venstre. Dronen flyver til højre, når du drejer knytæven til højre.



Drone Funktioner

1. Undgåelse af forhindringer med infrarødt lys
Denne funktion er som standard ikke slået til, når dronen tændes. Tryk 3 gange på fingerknappen, når dronen flyver for, at undgå forhindringer med infrarødt lys. Dronens indikator blinker hurtigt 2 gange. Tryk hurtigt 3 gange på fingerknappen igen for, at slå denne funktion fra.
2. Stunt-funktion
Tryk på fjernbetjeningens fingerknop under flyvning, hvorefter dronens indikator blinker hurtigt. Herefter kan du vippe fjernbetjeningen for, at rulle dronen i overensstemmelse hermed. Hvis fjernbetjeningen ikke bevæges i 2 sekunder, afsluttes rullefunktionerne.



FLASHINGDRONE

Become our fan on facebook
facebook.com/SilverlitToys

Visit us at
www.Silverlit.com

FLASHINGDRONE



Til børn over 8 år

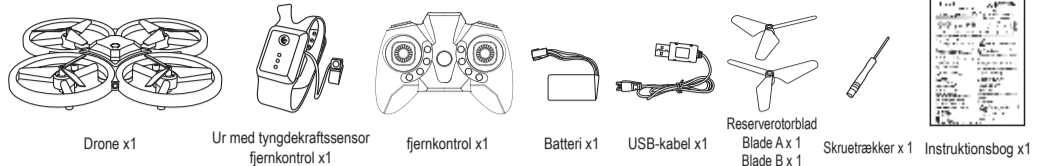
Dette legetøj må kun tilsluttes udstyr, der er forsynet med et af følgende symboler:



Frekvensområde: 2.400-2.483 GHz
Maksimal radiofrekvensudgangseffekt: $\leq 10\text{ mW}$

MFR No. 84600

Indhold



Sikkerhedsforanstaltninger, advarsler og meddelelser

Symboler overkrydset søppeboks angiver, at batterier, genopladelige batterier, knapper, batterier osv. må ikke lægges i husholdningsaffaldet. Batterier er skadelige for sundheden og miljøet. Vær venlig at beskytte miljøet mod sundhedsrisiko. Hvis legetøjet er ude af brug, skal du bruge almindeligt husholdningsværktøj til at bryde produktet for indbygget genopladeligt batteridrevet legetøj eller skruer batteridøren af til udsikteligt batteridrevet legetøj, og tag batteriet ud fra legetøjet. Bortskaf batterier i overensstemmelse med din lokale lovgivning om genbrug eller bortskaffelse af batterier.

Affald af elektrisk og elektronisk udstyr (WEEE)
Når dette apparat er ude af brug, skal du fjerne alle batterier og bortskaffe dem separat. Bring elektriske apparater til de lokale opsamlingssteder for affald af elektrisk og elektronisk udstyr. Andre komponenter kan bortskaffes i husholdningsaffald.

Herved erklærer Silverlit Toys Manufacturing Ltd, at radiostyret 84600 er i overensstemmelse med direktiv 2014/53/EU. EU-overensstemmelseserklæringens fulde tekst kan findes på følgende internetadresse: www.silverlit.com/certificate

FCC Statements
Denne enhed overholder afsnit 15 i FCC-reglerne. Betjening er underlagt følgende to betingelser:
1) Denne enhed må ikke forårsage skadelig interferens, og
2) Denne enhed skal acceptere enhver interferens, herunder interferens der kan forårsage uønsket brug.
OBS! Dette udstyr er blevet testet og fundet i overensstemmelse med Klasse B-grænserne i henhold til afsnit 15 i FCC-reglerne.
Disse grænser er beregnet til at yde rimelig beskyttelse mod skadelig interferens i boliginstallationer. Dette udstyr genererer, bruger og kan udsende radiofrekvensenergi, og hvis det ikke installeres og bruges i overensstemmelse med instruktionerne, forårsager skadelig interferens for radiokommunikation. Der er dog ingen garanti for, at der ikke opstår interferens i en bestemt miljø. Hvis dette udstyr forårsager skadelig interferens i radio- eller tv-modtagelse, når enheden er slukket, og om, opfordres brugeren til at forsøge at udbedre forholdene på en eller flere af følgende foranstaltninger:
- Ændre eller flyt modtagerantennen.
- Øg afstanden mellem udstyret og modtageren.
- Slut udstyret til en stikkontakt på et andet kredsløb end modtageren er tilsluttet.
- Kontakt forhandleren eller en erfarer tekniker for hjælp.

Oplysning om USB-kabel:
- Hvis batteriet ikke oplades, bedes du prøve en anden adapter.
- Produktet må kun anvendes med det medfølgende USB-kabel til opladning.
- Brug ikke adaptorer med høj effekt til opladning af batteri (1A maks.).
- Transformatorer eller batteriopladere, der benyttes i forbindelse med legetøjet, skal regelmæssigt undersøges for skader på ledning, stik, kabel og andre dele. I tilfælde af sådanne skader, må de ikke anvendes igen, før skadene er blevet udbedret.

Særlige invitationer til voksne:
- Læs vedlagte instruktioner grundigt for brug.
- Montering foretages under opsyn af en voksen (batteriskilt / reservedele, trimning etc.).
- Installation eller udsifting af batterier skal udføres af en voksen.
- Dette legetøj er beregnet til at blive brugt i husholdningen (hus og have).
- Undlad at ændre eller modificere noget på dronen.
- **ADVARSEL:** Legetøjet udsender blink, der kan udløse epilepsi hos personer med overfølsomhed over for dette.

Notes:
- Use new alkaline batteries in this toy to obtain best performance.
- This toy must only be used with the recommended charger.
- Do not operate battery charger if it has been damaged in anyway.
- The wires are not to be inserted into socket-outlets.

Denne drone er udstyret med et LiPo genopladeligt batteri, og du bedes være opmærksom på de følgende advarsler for sikker brug:
- Batteriet må ikke afhændes i en ildbrand eller varme.
- Batteriet må ikke efterlades i nærheden af en varmekilde, såsom ild eller et varmeapparat.
- Batteriet må ikke bankes eller smides mod en hård overflade.
- Batteriet må ikke nedblandes i vand, og det skal opbevares i et koldt og tørt miljø.
- Når du genoplader batteriet, må du kun bruge den batterioplader, der er specielt til det formål.
- Batteriet må ikke oplades for meget.
- Batteriet må ikke kobles til en elektrisk stikkontakt.
- Batteriet må ikke lades, og det må ikke stikkes hul i det med et søm eller en anden skarp genstand.
- Batteriet må ikke transporteres eller opbevares sammen med metalgenstande, såsom halskæder, hårnåle og lignede.
- Batteriet må ikke skilles ad eller ændres.
- Batteriet skal oplades hver 6. måned.
- Dette legetøj (drone) indeholder et batteri, der ikke kan udsiftes.

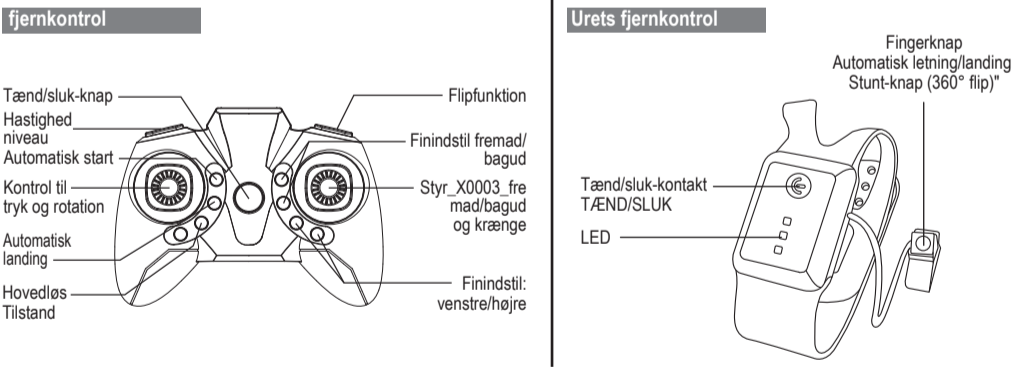
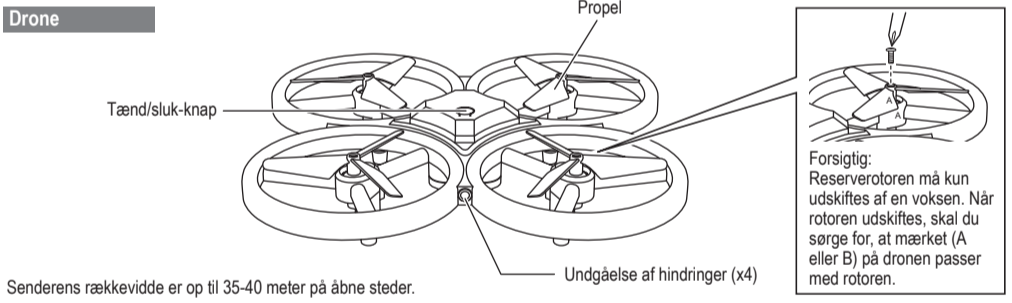
Batterikrav (drone):
- Strømforsyning : ===
- Klassificering : DC 4,27 V ; 2,04 W
- Batterier : 1 x 3,7 V Lipo (inkluderet)

Batterikrav til urets fjernbetjening:
- Strømforsyning : ===
- Mærkedata : DC 3 V
- Batterier : 1 x CR2032 3 V Li-Mn batteri (medfølger)

Batterikrav (Fjernbetjening):
- Strømforsyning : ===
- Klassificering : DC 4,5 V ; 0,3 W
- Batterier : 3 x 1,5 V "AAA"LR03/AM4 (ikke inkluderet)

Silverlit® Silverlit SAS, 80 rue Barthelemy Danjou, 92100 Boulogne-Billancourt / France. ©2021 Silverlit. All rights reserved.

Identifikation af dele

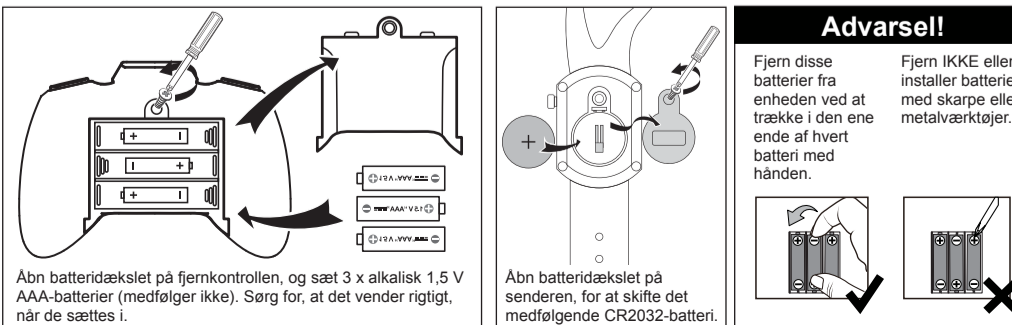


Isætning og opladning af batteriet



Opladning af dronens batteri (*Sørg for, at tænd/sluk-knappen er slukket).
Tag lithiumbatteriet ud af batteriholderen, som vist på billedet, og træk stikket ud af stikkontakten. Sæt opladerens USB-stik i computerens USB-port, og slut derefter opladerens ladestik til stikket på lithiumbatteriet.
Når produktet oplades, lyser den RØDE lysindikator Lysindikatoren lyser GRØN, når batteriet er ladet helt op.
Bemærk: 1. Dronen kan fungere i ca. 4 - 5 minutter pr. Hver 60 minutters opladning. 2. Vent, inden du oplader batteriet, 10-15 minutter, før det køler ned.

Isætning af batteri i sender (*Sørg for, at tænd/sluk-knappen er slukket).



Sadan parres dronen og fjernkontrollen

- Trin 1: Åbn dronens batterirum, og tilsæt batteriet.
- Trin 2: Sæt batteriet i batterirummet, og luk dækslet. Tænd for dronen (tryk på startknappen).
- Trin 3: Tænd tænd/sluk-knappen.
- Trin 4: Når dronens blinkende lysdioder gradvist falmer ind og ud, skal du trykke højdepinden helt opad (1) og derefter trykke den helt nedad (2). Parproceduren er afsluttet.

