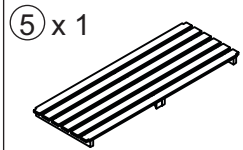
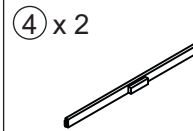
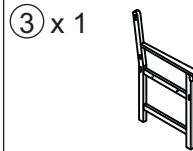
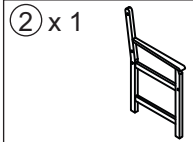
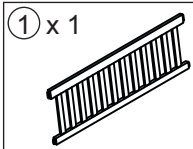


ASSEMBLY INSTRUCTION



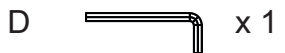
M6 x 65



M6 x 13



M4 x 20



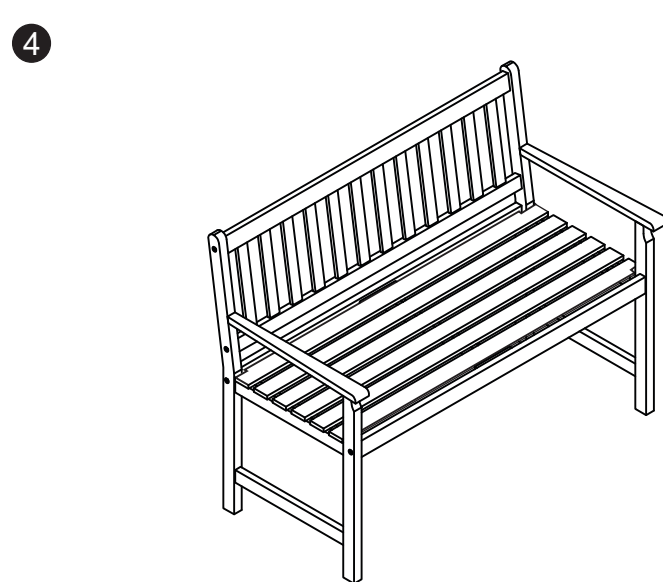
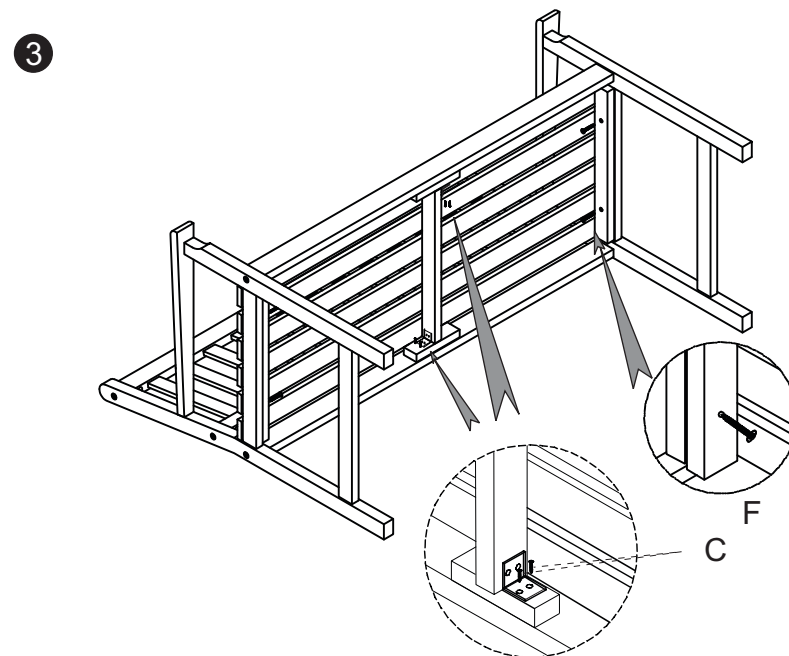
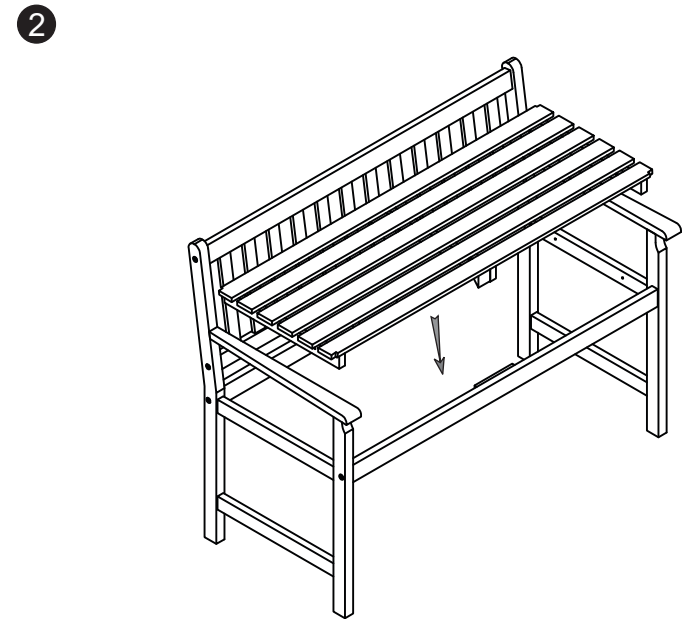
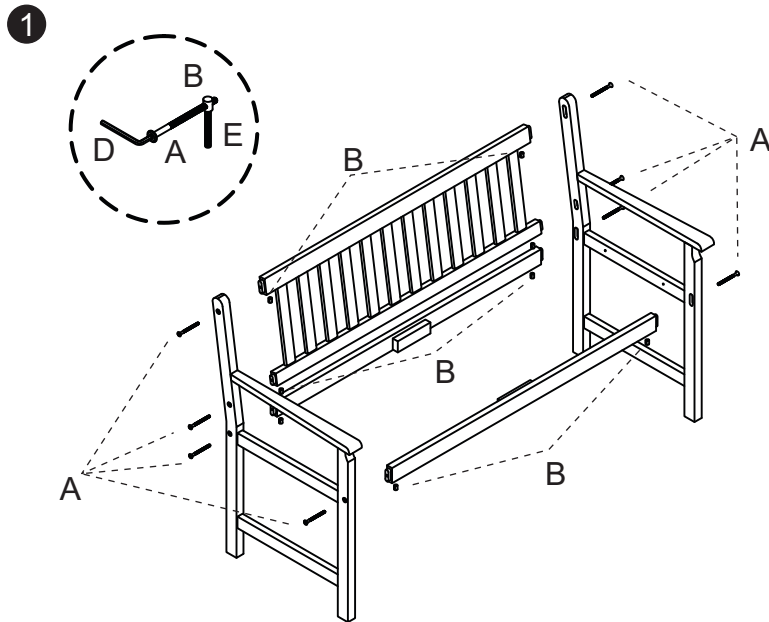
Allen key



M6 x 40



M4 x 30





PFLEGEHINWEIS HOLZ

Aufgrund von Witterungseinflüssen bilden Holzmöbel im Outdoor-Gebrauch im Laufe der Zeit eine silbergraue Patinaschicht an der Oberfläche. Diese Patina beeinträchtigt nicht die Stabilität und Lebensdauer des Holzes und kann mitunter erwünscht sein.

Das Holz kann mit einem Tuch und milder Seife gereinigt werden.

Um das Vergrauen der Holzmöbel im Garten zu verhindern, sollten die Gartenmöbel regelmäßig mit Pflegeöl behandelt werden. Zur Pflege eignen sich einfache Hartholzöle oder Spezialöle, die für die jeweilige Holzart geeignet sind.

Vor dem Einölen reinigen Sie das Holz mit einer Bürste und Neutralseife. Vor dem Auftragen der Pflegemittel müssen die Holzmöbel vollkommen trocken, staub- und fettfrei sein. Das Holzöl wird dann mit einem weichen und sauberen Tuch der Holzmaserung entlang aufgetragen und sorgfältig eingearbeitet. Nach der Pflege können überschüssige Ölrreste mit einem sauberen Tuch aufgenommen werden.

Wir empfehlen eine zwei- bis dreimalige Ölpflege, optimalerweise zu Saisonstart im Frühjahr, nach einigen Wochen im Frühsommer und nochmals kurze Zeit vor dem Einlagern im Herbst.

Um die Lebensdauer Ihrer Gartenmöbel zu verlängern, empfehlen wir Ihnen diese im Winter unter einer Überdachung oder Schutzhülle zu lagern.

PFLEGEHINWEIS KUNSTSTOFFGEFLECHT

Kunststoff (Polyrattan) ist ein sehr pflegeleichtes Material, welches keine aufwändige Spezialpflege benötigt. Sollte sich Schmutz absetzen, kann das Polyrattan schnell und einfach gereinigt werden.

Trockener und loser Schmutz kann meist schon mit einem Staubsauger entfernt oder mit einem Gartenschlauch abgespritzt werden.

Größere Verschmutzungen lassen sich mit einem feuchten Tuch oder einer weichen Bürste und milder Seifenlauge entfernen.

Für extrem starke Verschmutzungen, die sich auf diese Weise nicht entfernen lassen, gibt es spezielle Polyrattanpflegemittel, die keinerlei Spuren auf dem Material zurücklassen und die Kunststofffaser schonend reinigen.

Um die Lebensdauer Ihrer Gartenmöbel zu verlängern, empfehlen wir Ihnen diese im Winter unter einer Überdachung oder Schutzhülle zu lagern.

Have & Style

PFLEGEHINWEIS KISSEN & ROPE GEFLECHT

Um den Stoff der Kissen oder des Ropes nicht zu beschädigen, achten Sie darauf, diese von scharfkantigen oder rauen Gegenständen fernzuhalten.

Bei Verschmutzung des Stoffes befolgen Sie die nachfolgenden Reinigungshinweise.

Trockener und loser Schmutz kann meist schon mit einer weichen Bürste oder einem trockenen Tuch entfernt werden. Entfernen Sie leichte Verschmutzungen sofort, um zu verhindern dass sich der Schmutz festsetzt.

Größere Verschmutzungen lassen sich mit einem feuchten Tuch und milder Seifenlauge entfernen.

Für extrem starke Verschmutzungen, die sich auf diese Weise nicht entfernen lassen, gibt es spezielle Textilreinigungsmittel.

Um die Lebensdauer Ihrer Gartenmöbel zu verlängern, empfehlen wir Ihnen diese im Winter unter einer Überdachung oder Schutzhülle zu lagern.