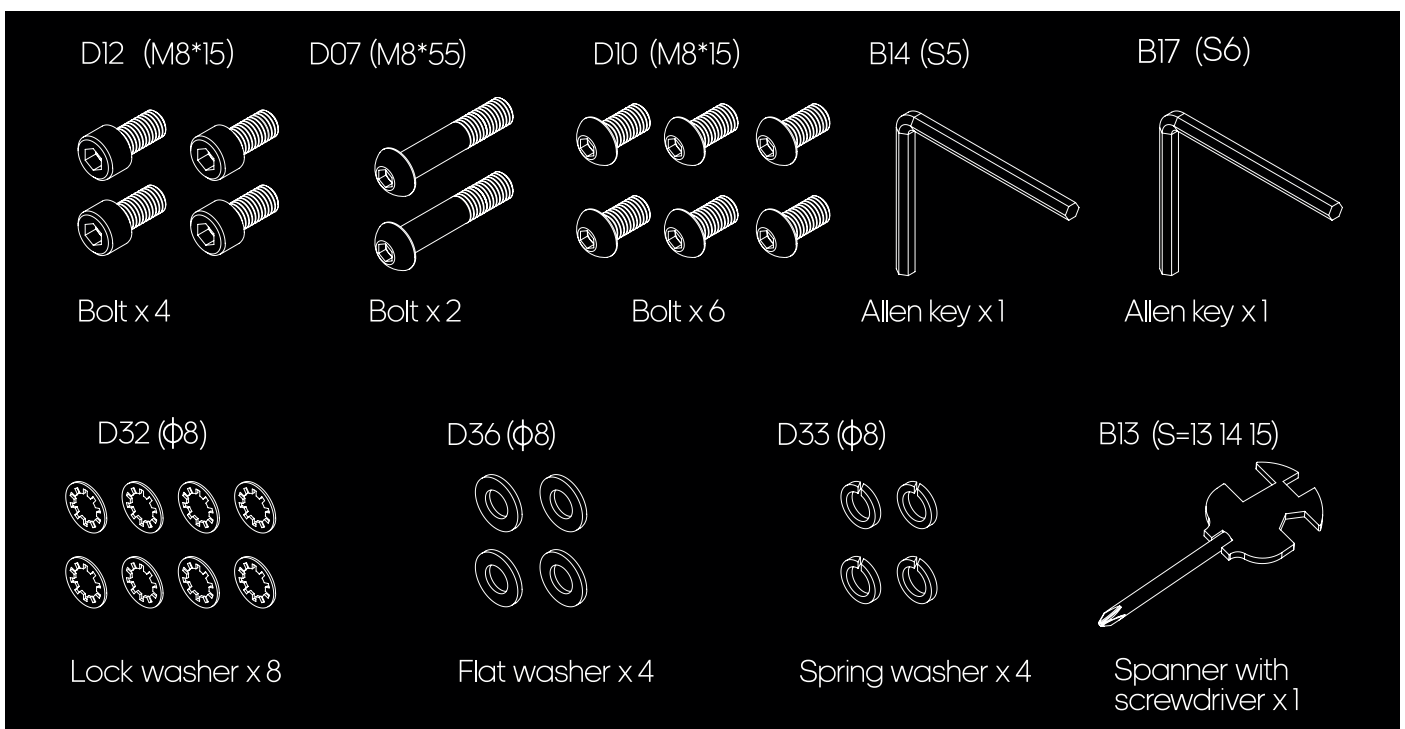
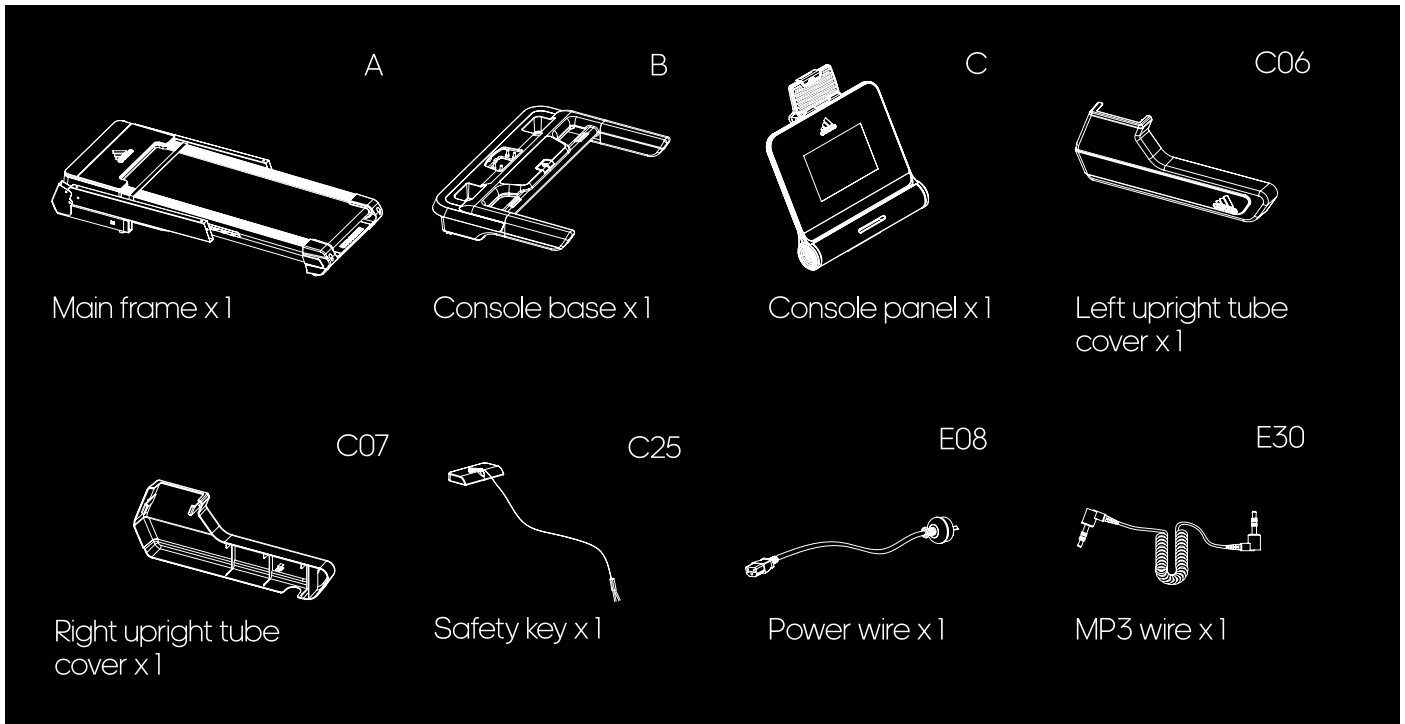




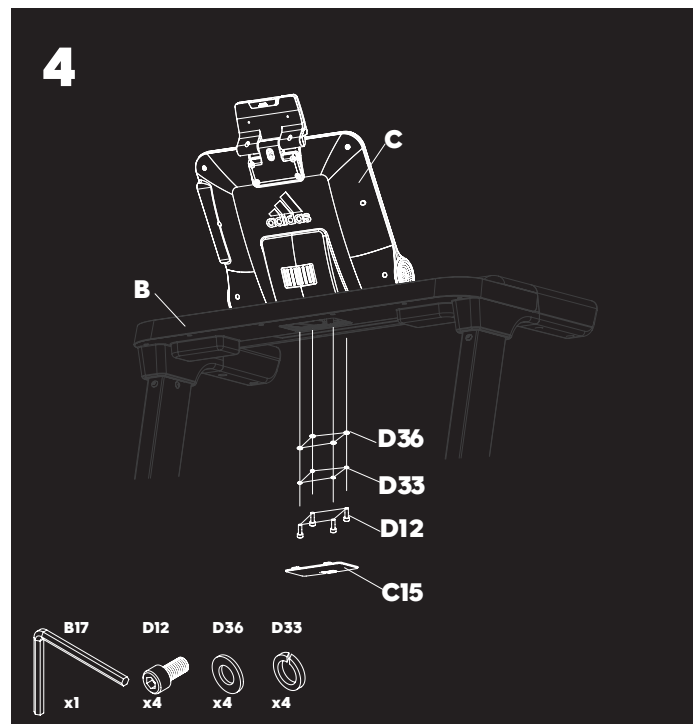
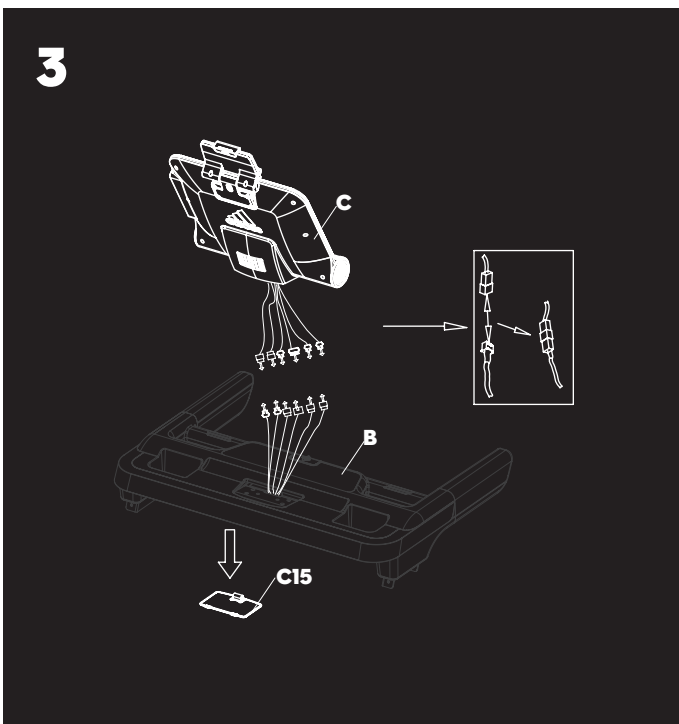
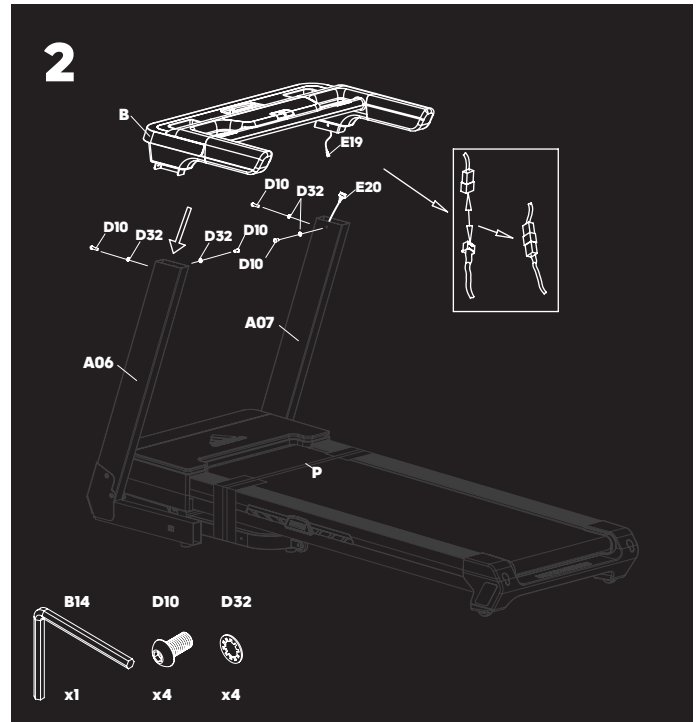
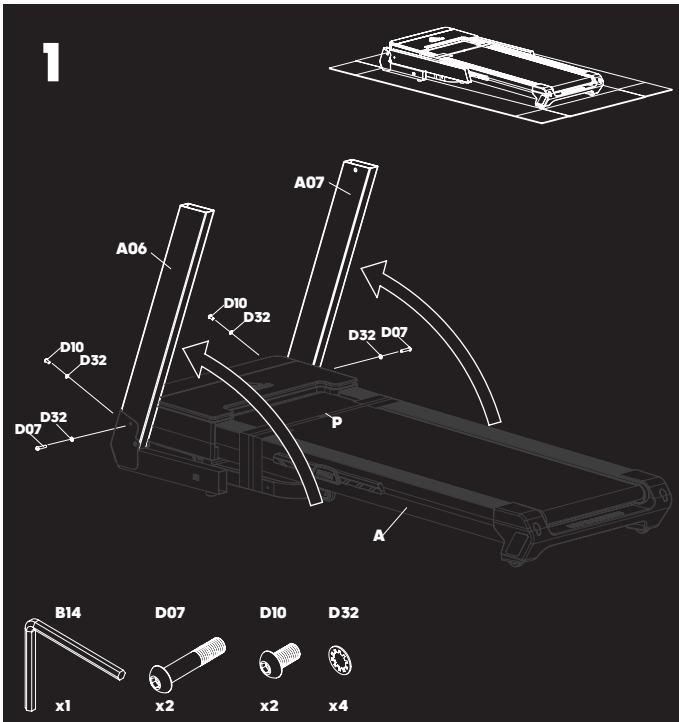
# T-19x TREADMILL

USER MANUAL

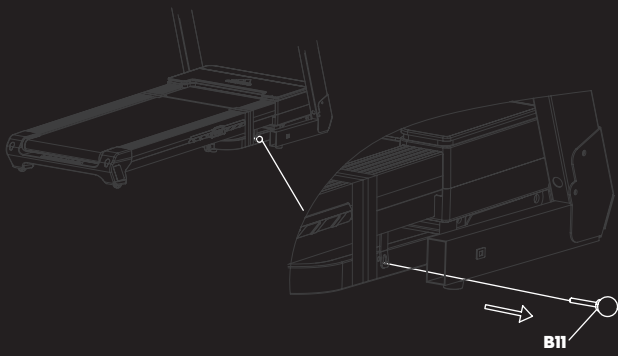
# PARTS LIST



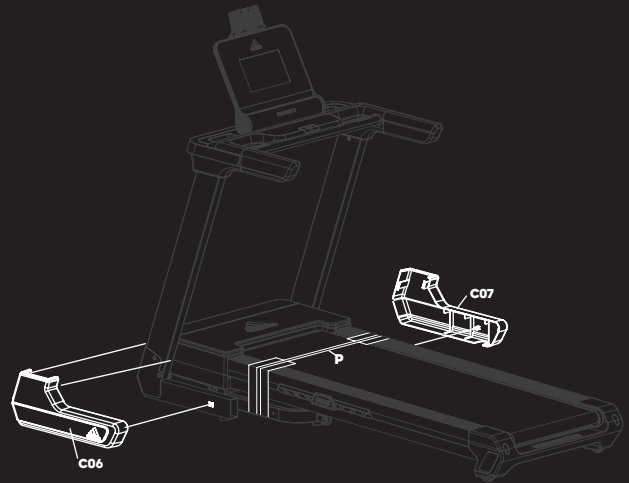
# ASSEMBLY INSTRUCTIONS



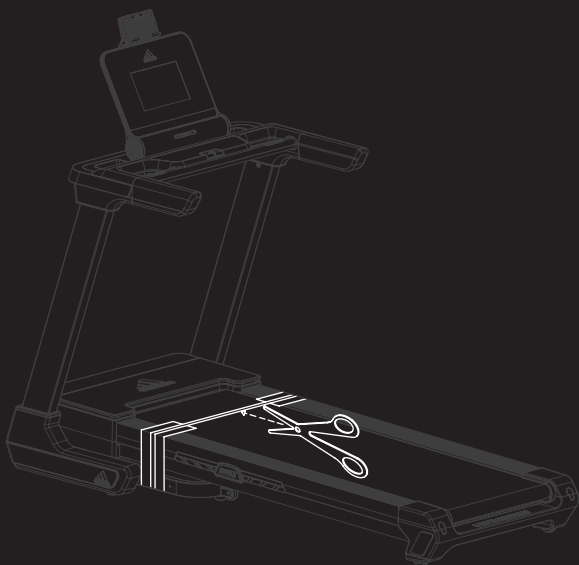
5



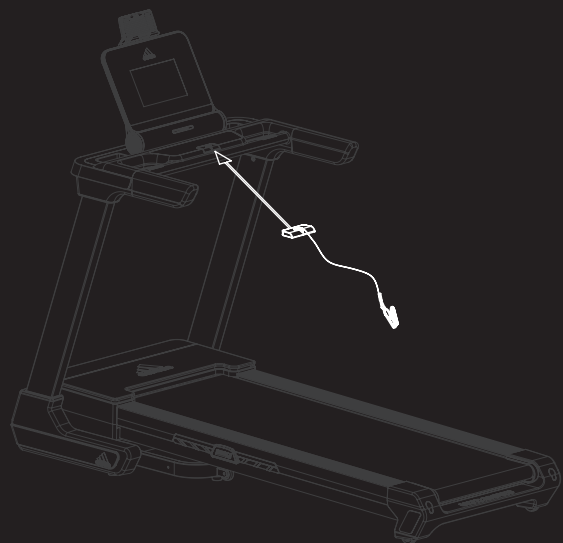
6



7



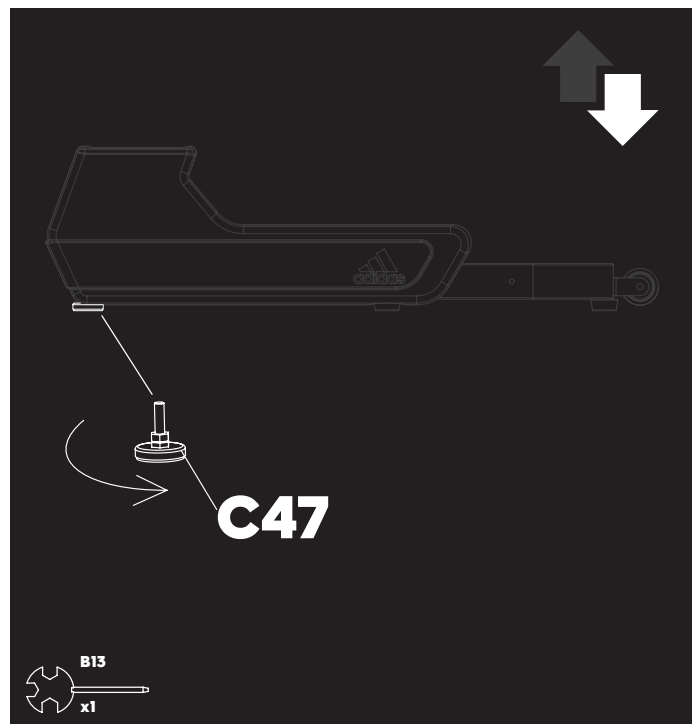
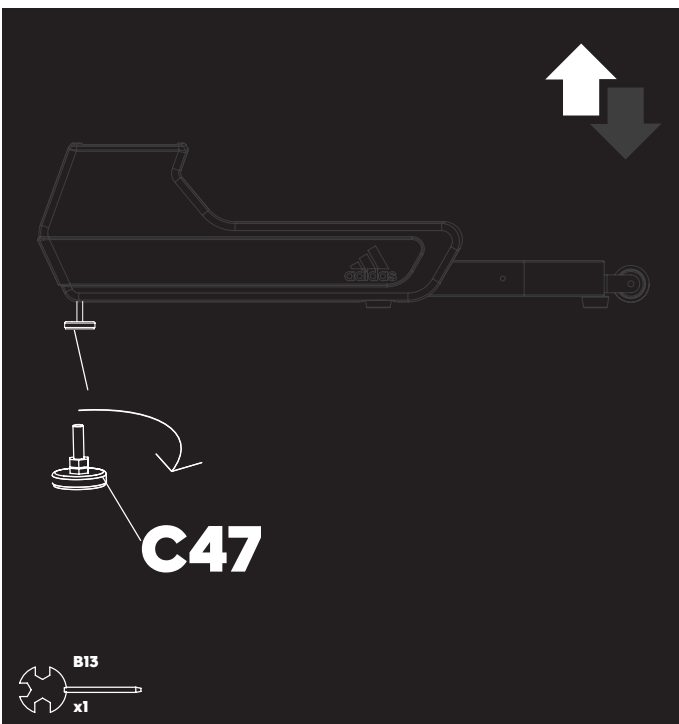
8



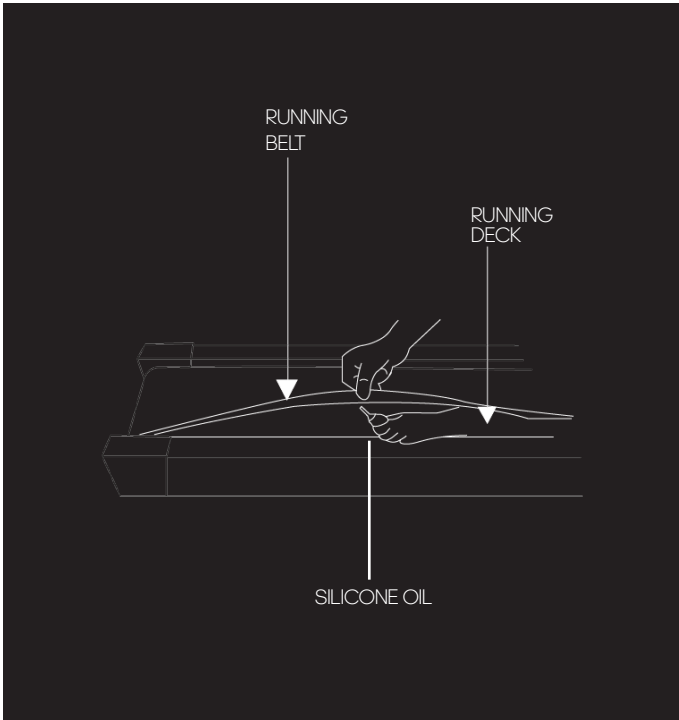
# FOLDING INSTRUCTIONS



# LEVEL ADJUSTMENT

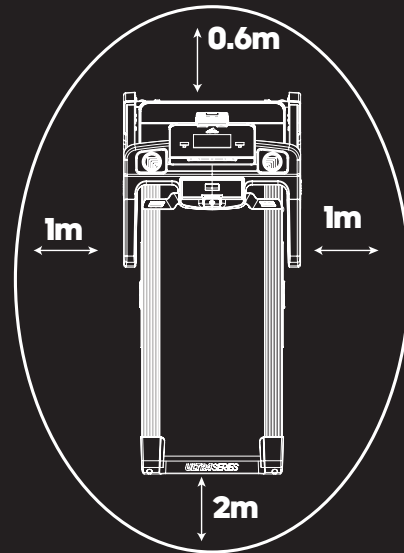


## DECK LUBRICATION

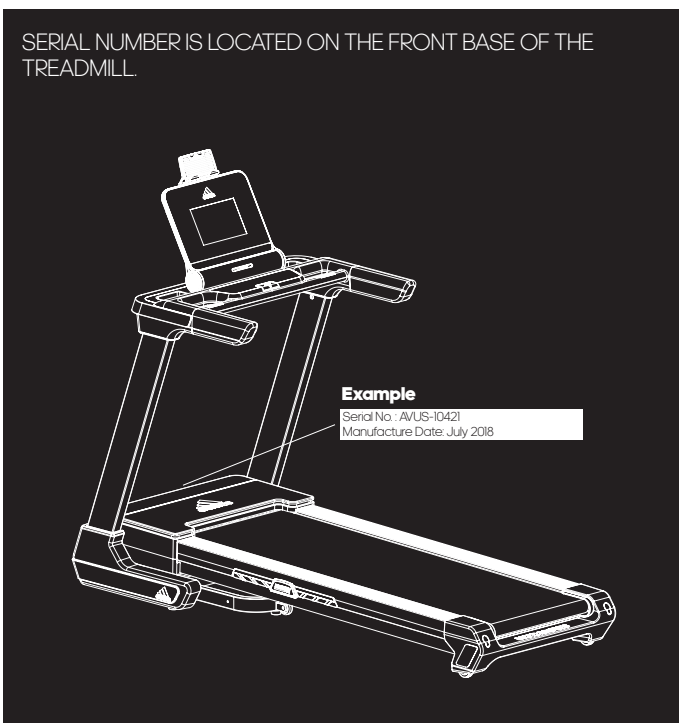


## SAFETY PROCEDURES

ALLOW FOR A MINIMUM SPACE SHOWN BELOW AROUND THE TREADMILL WHEN IN OPERATION.



SERIAL NUMBER IS LOCATED ON THE FRONT BASE OF THE TREADMILL.

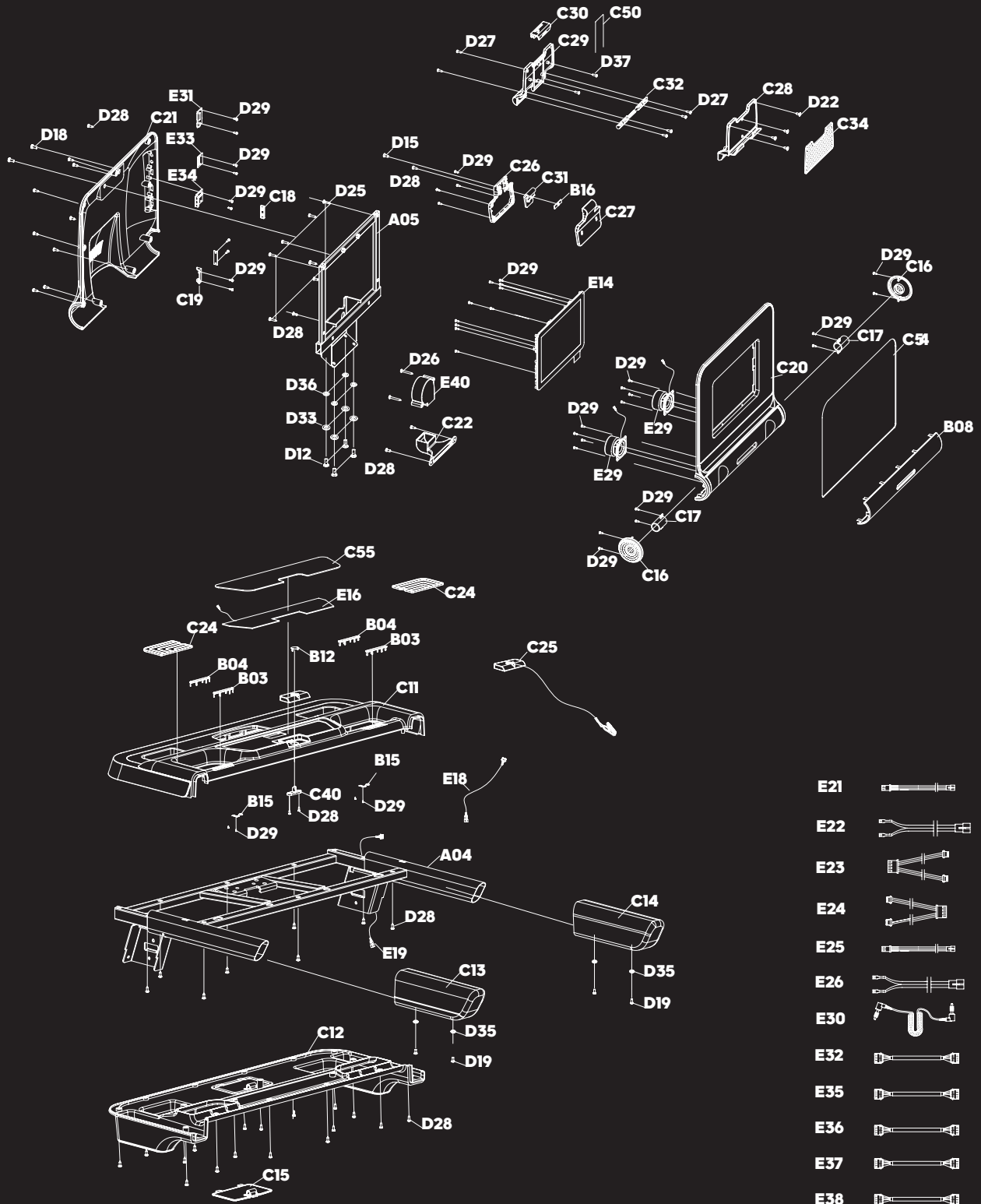


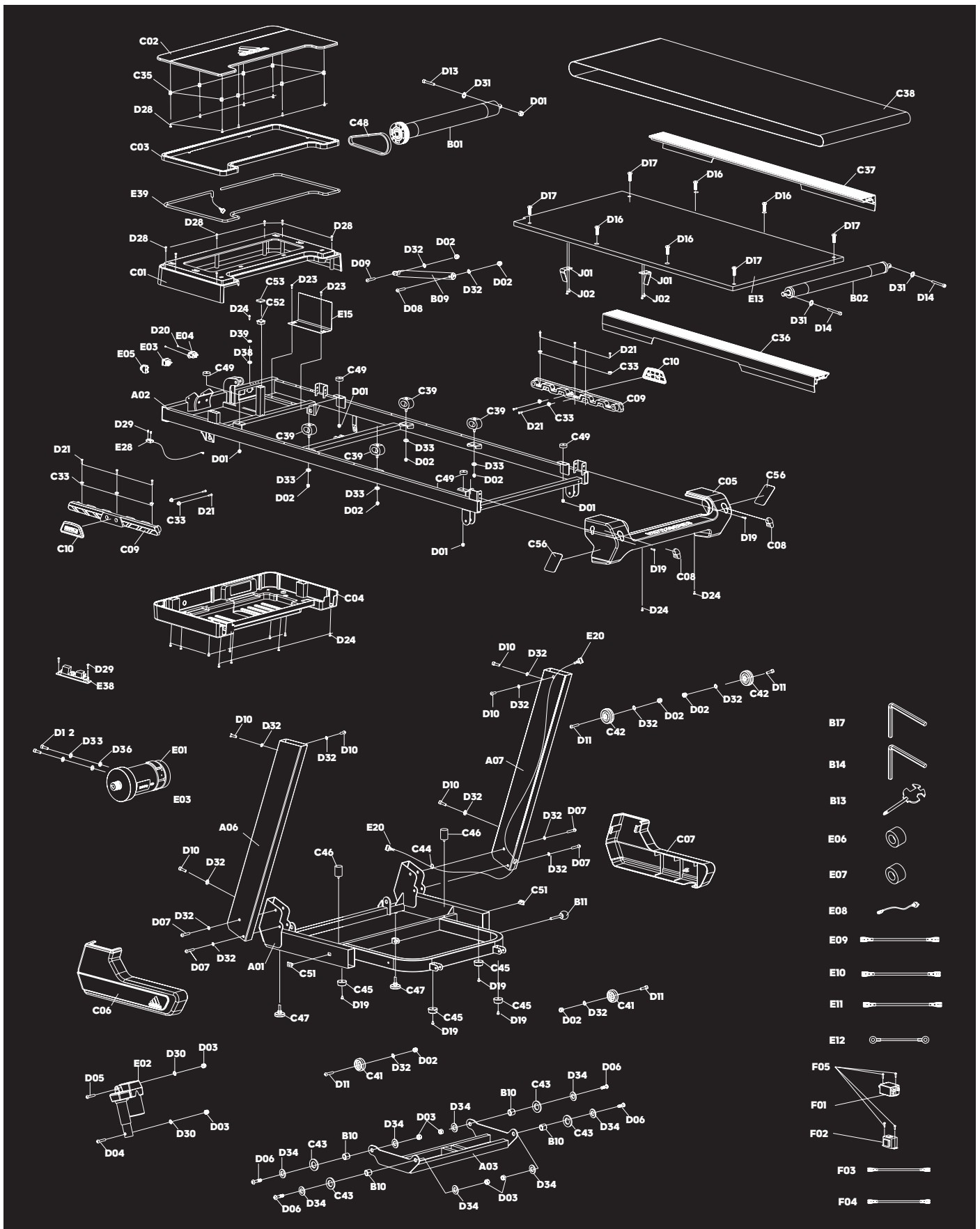
THIS PRODUCT IS SUITABLE FOR USER'S WEIGHT OF 150KG



WEEE logo this symbol on a product means that the product is covered by European Directive 2012/19/EU. Hereby, RFE international declares that this product is in compliance with the essential requirements and other relevant provisions of Directive 2014/53/EU.









NO.	PART DESCRIPTION	QTY
<b>A01</b>	base frame	1
<b>A02</b>	main frame	1
<b>A03</b>	incline bracket	1
<b>A04</b>	console bracket	1
<b>A05</b>	panel support bracket	1
<b>A06</b>	left upright tube	1
<b>A07</b>	right upright tube	1
<b>B01</b>	front roller	1
<b>B02</b>	back roller	1
<b>B03</b>	left pulse steel plate	2
<b>B04</b>	right pulse steel plate	2
<b>B08</b>	speaker net	1
<b>B09</b>	cylinder	1
<b>B10</b>	bushing	4
<b>B11</b>	locking pin	1
<b>B12</b>	safety key plate	1
<b>B13</b>	cross wrench with screw driver	1
<b>B14</b>	allen key	1
<b>B17</b>	allen key	1
<b>B15</b>	spring plate	2
<b>B16</b>	tension plate	1
<b>C01</b>	motor top cover	1
<b>C02</b>	motor cover panel	1
<b>C03</b>	light cover	1
<b>C04</b>	motor bottom cover	1
<b>C05</b>	rear cover	1
<b>C06</b>	left upright tube cover	1
<b>C07</b>	right upright tube cover	1
<b>C08</b>	rear cover plug	2
<b>C09</b>	cushion	2
<b>C10</b>	cushion side cover	2
<b>C11</b>	console top cover	1
<b>C12</b>	console bottom cover	1
<b>C13</b>	left handle bar	1
<b>C14</b>	right handle bar	1
<b>C15</b>	console back cover	1
<b>C16</b>	speaker side cover	2
<b>C17</b>	speaker inner tube	2
<b>C18</b>	volume control button	1
<b>C19</b>	volume button adapter	1
<b>C20</b>	panel top cover	1
<b>C21</b>	panel bottom cover	1
<b>C22</b>	fan guide	1

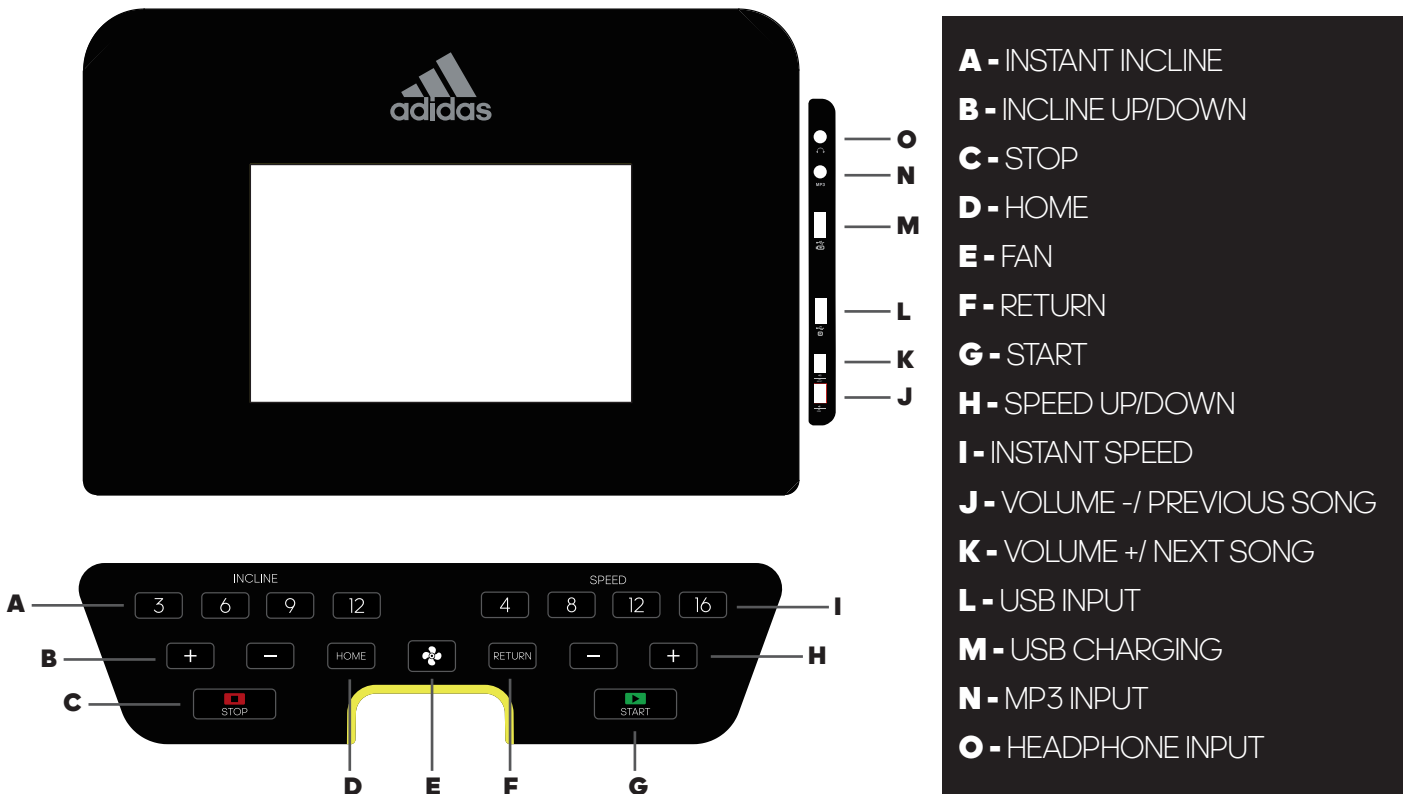
NO.	PART DESCRIPTION	QTY
<b>C24</b>	bottle mat	2
<b>C25</b>	safety key	1
<b>C26</b>	holder fixed support top cover	1
<b>C27</b>	holder fixed support bottom cover	1
<b>C28</b>	holder top cover	1
<b>C29</b>	holder bottom cover	1
<b>C30</b>	holder splint	1
<b>C31</b>	lock bottom	1
<b>C32</b>	pressing plate	1
<b>C33</b>	fixed step bushing	10
<b>C34</b>	ipad holder mat	1
<b>C35</b>	fixed buckle	8
<b>C36</b>	left side rail	1
<b>C37</b>	right side rail	1
<b>C38</b>	running belt	1
<b>C39</b>	cushion	4
<b>C40</b>	safety key base	1
<b>C41</b>	moving wheel	2
<b>C42</b>	adjustable wheel	2
<b>C43</b>	plastic pad	4
<b>C44</b>	ring-shape wire plug	2
<b>C45</b>	flat foot pad	4
<b>C46</b>	cone-shape cushion	2
<b>C47</b>	adjustable foot pad	2
<b>C48</b>	motor belt	1
<b>C49</b>	black cushion	4
<b>C50</b>	elastic rope	1
<b>C51</b>	tube buckle	2
<b>C52</b>	square tube plug	1
<b>C53</b>	EVA pad	1
<b>C54</b>	acrylic console panel	1
<b>C55</b>	acrylic button board	1
<b>C56</b>	acrylic rear side cover	2
<b>D01</b>	nut (M6)	5
<b>D02</b>	nut (M8)	10
<b>D03</b>	nut (M10)	6
<b>D04</b>	bolt (M10*90)	1
<b>D05</b>	bolt (M10*45)	1
<b>D06</b>	bolt (M10*30)	4
<b>D07</b>	bolt (M8*55)	4
<b>D08</b>	bolt (M8*45)	1
<b>D09</b>	bolt (M8*25)	1

NO.	PART DESCRIPTION	QTY
<b>D10</b>	bolt (M8*15)	6
<b>D11</b>	bolt (M8*40)	4
<b>D12</b>	bolt (M8*15)	6
<b>D13</b>	bolt (M6*60)	1
<b>D14</b>	bolt (M6*55)	2
<b>D15</b>	bolt (M5*15)	1
<b>D16</b>	bolt (M8*25)	4
<b>D17</b>	bolt (M6*40)	4
<b>D18</b>	bolt (M6*20)	2
<b>D19</b>	bolt (M5*12)	10
<b>D20</b>	screw (ST2.9*8)	6
<b>D21</b>	screw (ST4.2*19)	10
<b>D23</b>	screw (ST4.2*20)	2
<b>D24</b>	screw (ST4.2*12)	14
<b>D25</b>	screw (ST4.2*20)	6
<b>D26</b>	screw (ST4.2*40)	2
<b>D27</b>	screw (ST3.5*12)	6
<b>D28</b>	screw (ST4.2*12)	58
<b>D29</b>	screw (ST2.9*8)	46
<b>D30</b>	lock washer (10)	2
<b>D31</b>	lock washer (6)	3
<b>D32</b>	lock washer (8)	16
<b>D33</b>	spring washer (8)	10
<b>D34</b>	big washer (ø10*ø26)	8
<b>D35</b>	big flat washer (ø6*ø12)	4
<b>D36</b>	flat washer (8)	6
<b>D37</b>	screw (ST3.5*5)	2
<b>D38</b>	spring washer (5)	3
<b>D39</b>	flat washer (5)	3
<b>E01</b>	DC motor	1
<b>E02</b>	incline motor	1
<b>E03</b>	square switch button	1
<b>E04</b>	power socket	1
<b>E05</b>	overload protector	1
<b>E06</b>	magnet ring	1
<b>E07</b>	magnet core	1
<b>E08</b>	power wire	1
<b>E09</b>	AC single wire	1
<b>E10</b>	AC single wire	2
<b>E11</b>	AC single wire	2

NO.	PART DESCRIPTION	QTY
<b>E12</b>	grounding wire	1
<b>E13</b>	running board	1
<b>E14</b>	console	1
<b>E15</b>	control board	1
<b>E16</b>	touch button board	1
<b>E18</b>	console top signal wire	1
<b>E19</b>	console middle signal wire	1
<b>E20</b>	console bottom signal wire	1
<b>E21</b>	hand pulse top signal wire	1
<b>E22</b>	hand pulse bottom signal wire	2
<b>E23</b>	touch button connecting top wire	1
<b>E24</b>	touch button connecting bottom wire	1
<b>E26</b>	safety key bottom wire	1
<b>E28</b>	speed sensor	1
<b>E29</b>	speaker	2
<b>E30</b>	mp3 connecting wire	1
<b>E31</b>	audio input/output board	1
<b>E32</b>	audio socket wire 1	1
<b>E33</b>	USB module	1
<b>E34</b>	USB module	1
<b>E35</b>	USB connecting wire	1
<b>E36</b>	audio socket wire 2	1
<b>E37</b>	audio socket wire 3	1
<b>E38</b>	energy saving board	1
<b>E39</b>	neon strip	1
<b>E40</b>	fan	1
<b>F01</b>	filter	1
<b>F02</b>	inductance	1
<b>F03</b>	AC single wire	1
<b>F04</b>	grounding wire	1
<b>F05</b>	screw	4
<b>J01</b>	belt hook	2
<b>J02</b>	screw	4



# COMPUTER FUNCTION



- A** - INSTANT INCLINE
- B** - INCLINE UP/DOWN
- C** - STOP
- D** - HOME
- E** - FAN
- F** - RETURN
- G** - START
- H** - SPEED UP/DOWN
- I** - INSTANT SPEED
- J** - VOLUME - / PREVIOUS SONG
- K** - VOLUME + / NEXT SONG
- L** - USB INPUT
- M** - USB CHARGING
- N** - MP3 INPUT
- O** - HEADPHONE INPUT

# BUTTON OPERATION

## HOME

Press to return to home screen.

## RETURN

Press return to access previous screen

## START

Press to start treadmill, the running belt will start moving.

## STOP/PAUSE

Press this button to either pause or stop the machine.

## SPEED+/-

Increase/decrease speed during workout.

## INCLINE+/-

Increase/ Decrease incline during workout

## INSTANT SPEED

Use this to select exact speed while running.

## QUICK SPEED

Use this to select a different speed whilst running.

## INSTANT INCLINE

Increase/decrease incline during workout.

## QUICK INCLINE

Use this to select a different incline whilst running.

## MP3 INPUT

Allows connection to personal MP3 player via supplied cable. Music will be played through built in speakers and volume controlled via device and volume buttons on the console.

## USB PORT

Insert USB to play music/video stored on USB. Other devices may cause error to the display. The USB port will only support the music and video stored inside the USB, it will not support any other device. The insert of any other device to this port may cause an error to the display.

## USB CHARGING

Device charging

## VOLUME + / NEXT

Increase volume of music. Long press to increase volume. Short press to move to next song.

## VOLUME - / PREVIOUS

Decrease volume of music. Long press to reduce volume. Short press to move to previous song.

## SAFETY KEY

Included with this machine is a red safety key, the machine will not operate unless this is inserted. Its purpose is to immediately stop the machine in the event of an emergency. The computer will display "safety key disconnected" if not correctly attached to the treadmill. The clip on the other end of the safety key must be attached to the user at all times during your workout to ensure the machine stops immediately in the event of an emergency.

## FAN

Use this to start or stop the fan.

## HANDLEBAR CONTROLS

### SPEED+/-

Increase/ decrease speed during workout

### INCLINE+/-

Increase/ Decrease incline during workout

### PULSE GRIPS

There are pulse sensors located on both handlebars, in order to monitor the users pulse rate these can be held in order for the reading to be given. The pulse monitor is a guide for reference only and not for medical use or monitoring.

### NORMAL MODE

1. From Standby press **START** to begin manual mode immediately
2. Treadmill speed and incline can be manually adjusted by using the **SPEED +/-** or **INCLINE +/-** buttons at any time during a workout
3. Press **STOP/PAUSE** button to pause or stop the workout.
4. Take out the **SAFETY KEY** to stop the working of the motor, or press **STOP** two times.

### LUBRICATION REMINDER

When the machine has completed 300km (188miles), the console will beep for every 10 seconds, and TIME window will show OIL. This means that your treadmill needs to be lubricated with oil (this should be completed every 6 weeks). To reset the console, hold STOP button for 3 seconds, the console will now beep and reset.

## COMPUTER FUNCTIONS

### APPS

Built-in applications. Note: Wi-Fi must be connected before using other apps.

### MUSIC

Play music stored on USB.

### MOVIE

Play videos stored on USB.

### SETTINGS

Set Wi-Fi, language and backlight.

### VIRTUAL ACTIVE

Select from 3 scenic settings to simulate reality.

### HRC

Select grade, age, target time and target heart rate. (To use this function, you must hold onto pulse sensors for HR reading.)

### WORKOUT

Click to choose time, distance or calories workout target. Besides, there are 24 build-in programs available. Press INCLINE+/- or SPEED+/- to change the incline or speed during operation of any program.

### USER PROGRAM

Select from U1-U10 to create personalised workout. Press/drag on dot chart to adjust settings to desired speed/incline.

On any screen, you can click the dot icon then select  return, home, volume or hide the icon. 

### PULSE

Hold onto pulse sensors for pulse value. This data is for guide only and should not be used as medical data.

### POWER SAVER FUNCTION

To reduce energy consumption, this treadmill will enter into sleeping mode if without any operation for 10 minutes. The screen will give reminding before enter into sleeping mode. Once machine enter sleeping mode, please take off safety key and insert again to awaken the system.

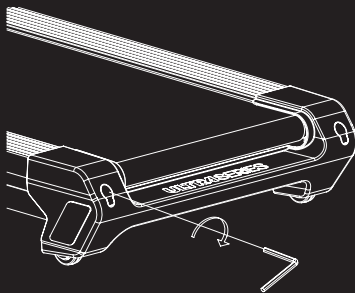
### WARNING!

For your safety do not look at websites/videos whilst running.

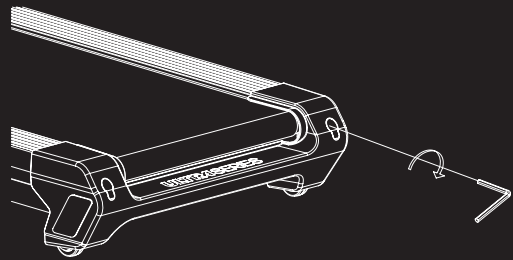


# MAINTENANCE & CARE

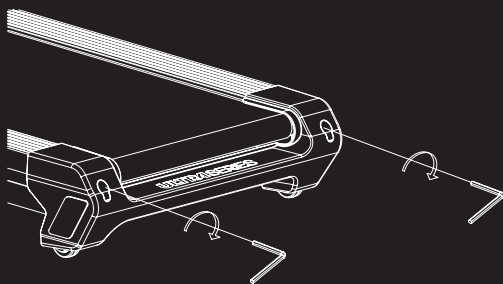
IF THE RUNNING BELT MOVES TO THE LEFT, TURN THE BOLTS ON THE LEFT SIDE ¼ OF A TURN CLOCKWISE, THEN TURN THE RIGHT BOLT ¼ TURN COUNTER-CLOCKWISE. IF THE BELT DOES NOT MOVE, REPEAT UNTIL IT CENTRES.



IF THE RUNNING BELT MOVES TO THE RIGHT, TURN THE BOLT ON THE RIGHT SIDE ¼ TURN CLOCKWISE, THEN TURN THE LEFT BOLT ¼ TURN COUNTER-CLOCKWISE. IF THE BELT DOES NOT MOVE, REPEAT UNTIL IT CENTRES.



OVER TIME THE RUNNING BELT WILL LOOSEN. TO TIGHTEN THE BELT TURN THE LEFT & RIGHT SIDE BOLTS ONE FULL TURN CLOCKWISE. CHECK THE TENSION OF THE BELT. CONTINUE PROCESS UNTIL BELT IS THE CORRECT TENSION. ENSURE TO ADJUST BOTH SIDES EQUALLY TO CORRECT BELT ALIGNMENT



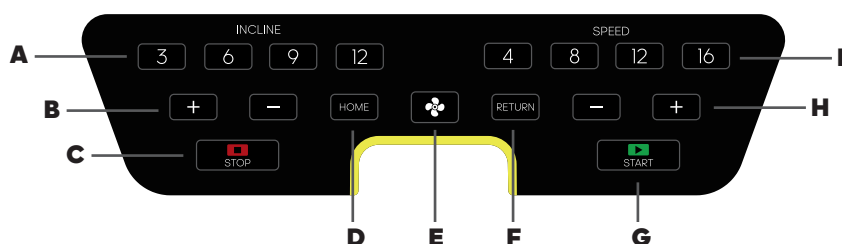
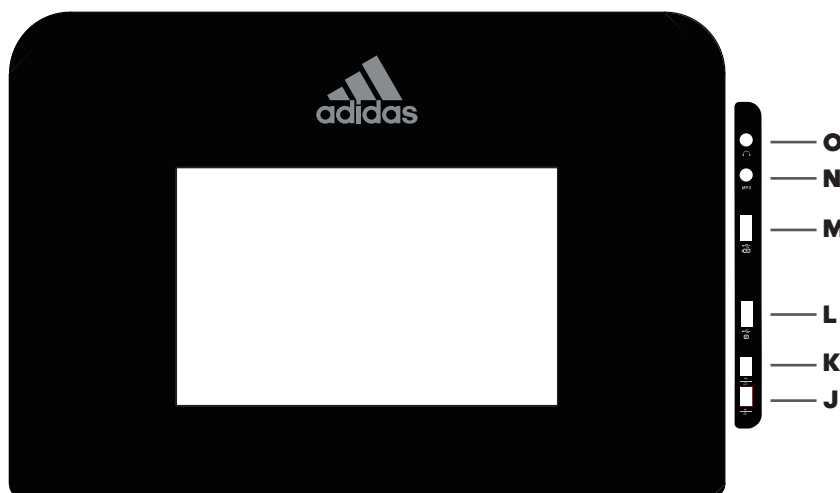
Product Registration and Support  
Enregistrement et support du produit  
Productregistratie en ondersteuning  
Registro de productos y soporte  
Registro de produto e suporte  
Регистрация и поддержка продукта  
製品の登録とサポート

معدلاو جت نرم الا لي ج ست

产品注册和技术支持  
제품 등록 및 지원

[HTTPS://WWW.ADIDASHARDWARE.COM/PRODUCT-SUPPORT](https://www.adidashardware.com/product-support)

## FUNKCE POČÍTAČE



- A** - OKAMŽITÉ STOUPÁNÍ
- B** - ZVÝŠENÍ/SNÍŽENÍ STOUPÁNÍ
- C** - ZASTAVIT
- D** - DOMOV
- E** - VENTILÁTOR
- F** - VRÁTIT SE
- G** - START
- H** - ZVÝŠIT/SNÍŽIT RYCHLOST
- I** - OKAMŽITÁ RYCHLOST
- J** - HLASITOST - I PŘEDCHOZÍ SKLADBA
- K** - HLASITOST + / DALŠÍ SKLADBA
- L** - VSTUP PRO USB
- M** - NABÍJENÍ USB
- N** - VSTUP PRO MP3
- O** - HEADPHONE INPUT

## FUNKCE TLAČÍTEK

### ÚVOD

Stisknutím se vrátíte na úvodní stránku.

### ZPĚT

Stisknutím se vrátíte na předchozí stránku.

### START

Stisknutím přístroj zapnete, běžecký pás se začne pohybovat.

### STOP (ZASTAVIT)

Stisknutím přístroj vypnete, běžecký pás před úplným vypnutím nejprve zpomalí.

### SPEED+/- (RYCHLOST+/-)

Zvyšte/snižte rychlost v průběhu workoutu.

### INCLINE+/- (STOUPÁNÍ+/-)

Zvyšte/snižte sklon v průběhu workoutu.

### INSTANT SPEED (OKAMŽITÁ RYCHLOST)

Volba přesné rychlosti při běhu.

### OKAMŽITÁ RYCHLOST

Využijte pro okamžitou změnu rychlosti pásu při běhu.

### INSTANT INCLINE (OKAMŽITÉ STOUPÁNÍ)

Volba přesného stoupání při běhu.

### OKAMŽITÝ SKLON

Využijte pro okamžitou změnu sklonu pásu při běhu.

### FAN (VENTILÁTOR)

Otevření/Zavření ventilátoru.

### MP3 INPUT (VSTUP PRO MP3)

Umožňuje připojení MP3 přehrávače pomocí přiloženého kabelu. Hudba bude hrát přes vestavěné reproduktory a hlasitost je možné ovládat pomocí zařízení a tlačítek ovládání hlasitosti na konzoli.

### USB INPUT (VSTUP PRO USB)

Pro přehrávání uložené hudby/video vložte příslušné USB zařízení. Po vložení jiného zařízení se může zobrazit chyba.

### NABÍJENÍ USB

Zařízení nabíjení

### VOLUME + / NEXT (HLASITOST + / DALŠÍ SKLADBA)

Pro vstup mp3 - zvýšení hlasitosti přehrávání. Dlouhým stisknutím zvýšíte hlasitost. Krátkým stisknutím přejdete na další píseň.

### VOLUME - / PREVIOUS (HLASITOST - / PŘEDCHOZÍ SKLADBA)

Pro vstup mp3 - zvýšení hlasitosti přehrávání. Dlouhým stisknutím snížíte hlasitost. Krátkým stisknutím přejdete na předchozí píseň.



## SAFETY KEY (BEZPEČNOSTNÍ KLÍČ)

Součástí stroje je červený bezpečnostní klíč. Stroj nebude fungovat, dokud tento klíč nebude vložen. Jeho účelem je okamžité zastavení stroje v případě nouze. Pokud není klíč správně vložen, počítač zobrazí hlášku „bezpečnostní klíč odpojen“. Spona na druhém konci klíče musí být během tréninku po celou dobu vždy upevněna k uživateli, aby bylo zajištěno, že se stroj v případě nouze zastaví.

## VENTILÁTOR

Využijte pro zapnutí nebo vypnutí ventilátoru.

## KONTROLELEMENTER PÅ HÅNDTAGET

### SPEED + / - (HASTIGHED +/-)

Øg/reducer hastigheden under træningen

### INCLINE + / - (HÆLDNING +/-)

Øg/reducer hældningen under træningen

### PULSMÅLEHÅNDTAG

På begge håndtag findes pulssensorer. Brugere kan holde på disse for at få overvåget og aflæst deres puls. Pulsovervågning er udelukkende vejledende og ikke til medicinsk brug eller tilsyn.

### NORMAL TILSTAND

1. Tryk på **START** fra standbyskærmbilledet for at starte manuel tilstand med det samme.
2. Løbebåndets hastighed og hældning kan til enhver tid under træningen justeres manuelt ved hjælp af knapperne **SPEED +/- (HASTIGHED +/-)** eller **INCLINE +/- (HÆLDNING +/-)**.
3. Tryk på knappen **STOP** for at standse træningen.
4. Tag **SIKKERHEDSNØGLEN** ud for at standse motoren, eller tryk to gange på **STOP**.

## POČÍTAČOVÉ FUNKCE

### APLIKACE

Zabudované aplikace Poznámka: Pokud chcete používat jiné aplikace, musíte být připojeni na Wi-Fi.

### HUDBA

Přehrát hudbu uloženou na USB.

### FILM

Přehrát film uložený na USB.

### NASTAVENÍ

Nastavte Wi-Fi, jazyk a podsvícení displeje.

### VIRTUÁLNÍ REALITA

Vyberte si ze 3 různých virtuálních scénérií.

### HRC

Zvolte stupeň rychlosti, věk, cílový čas a požadovanou tepovou frekvenci. (Abyste mohli využít tuto funkci, musíte se dotýkat senzoru pro měření tepové frekvence.)

### WORKOUT

### UŽIVATELSKÝ PROGRAM

Zvolte U1-U10 a vytvořte si svůj osobní workout. Stisknutím/zatáhnutím za bodový diagram nařídíte v nastavení požadovanou rychlost/sklon.

Na jakékoli obrazovce můžete kliknout na bodovou ikonku a zvolit



zpět, úvod, hlasitost nebo ikonku skrýt.

### PULS

Chcete-li měřit tepovou frekvenci, dotýkejte se příslušného senzoru. Naměřené údaje jsou pouze informativní a nejsou určeny pro lékařské účely.

### FUNKCE ÚSPORY ENERGIE

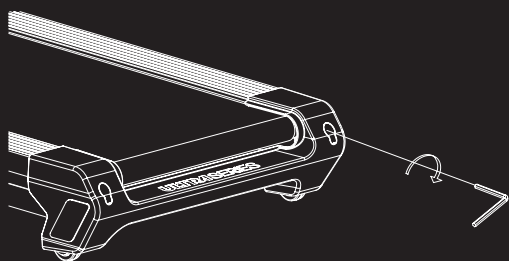
Pokud není pás používán, po 10 minutách se přepne do modu úspory energie. Vypne se obrazovka; k opětovnému zapnutí dojde stisknutím jakéhokoliv tlačítka.

### VAROVÁNÍ!

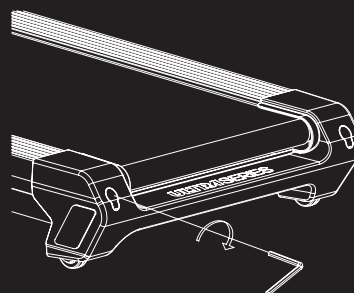
V zájmu vlastní bezpečnosti nesledujte při běhu videa ani žádné webové stránky.

## ÚDRŽBA A PÉČE

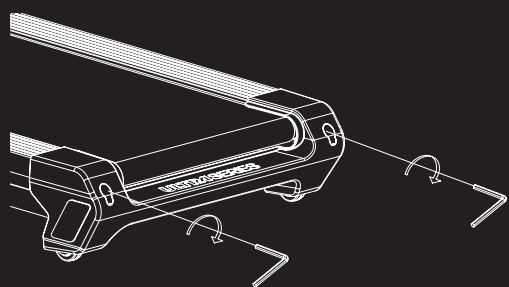
POKUD BĚŽECKÝ PÁS UHÝBÁ DOPRAVA: OTOČTE ŠROUBEM NA PRAVÉ STRANĚ O ¼ OTOČKY PO SMĚRU HODINOVÝCH RUČÍČEK A POTÉ ŠROUBEM NA LEVÉ STRANĚ O ¼ OTOČKY PROTI SMĚRU HODINOVÝCH RUČÍČEK. POKUD SE PÁS NEPOHYBUJE, OPAKUJTE, DOKUD SE NEVYCENTRUJE.



POKUD BĚŽECKÝ PÁS UHÝBÁ DOLEVA: OTOČTE ŠROUBEM NA LEVÉ STRANĚ O ¼ OTOČKY PO SMĚRU HODINOVÝCH RUČÍČEK A POTÉ ŠROUBEM NA PRAVÉ STRANĚ O ¼ OTOČKY PROTI SMĚRU HODINOVÝCH RUČÍČEK. POKUD SE PÁS NEPOHYBUJE, OPAKUJTE, DOKUD SE NEVYCENTRUJE.



BĚŽECKÝ PÁS ČASEM POVOLÍ. PRO DOTAŽENÍ PÁSU OTOČTE LEVÝ I PRAVÝ ŠROUB O CELOU OTOČKU PO SMĚRU HODINOVÝCH RUČÍČEK, POTÉ ZKONTROLUJTE NAPĚTÍ PÁSU. POKRAČUJTE STEJNÝM ZPŮSOBEM, DOKUD PÁS NEBUDE DOSTATEČNĚ NAPNUTÝ. PRO ZAJIŠTĚNÍ SPRÁVNÉ POLOHY PÁSU JE NUTNÉ, ABY BYLY OBĚ STRANY SEŘÍZENY STEJNOMĚRNĚ.



Product Registration and Support  
 Enregistrement et support du produit  
 Productregistratie en ondersteuning  
 Registro de productos y soporte  
 Registro de produto e suporte  
 Регистрация и поддержка продукта  
 製品の登録とサポート

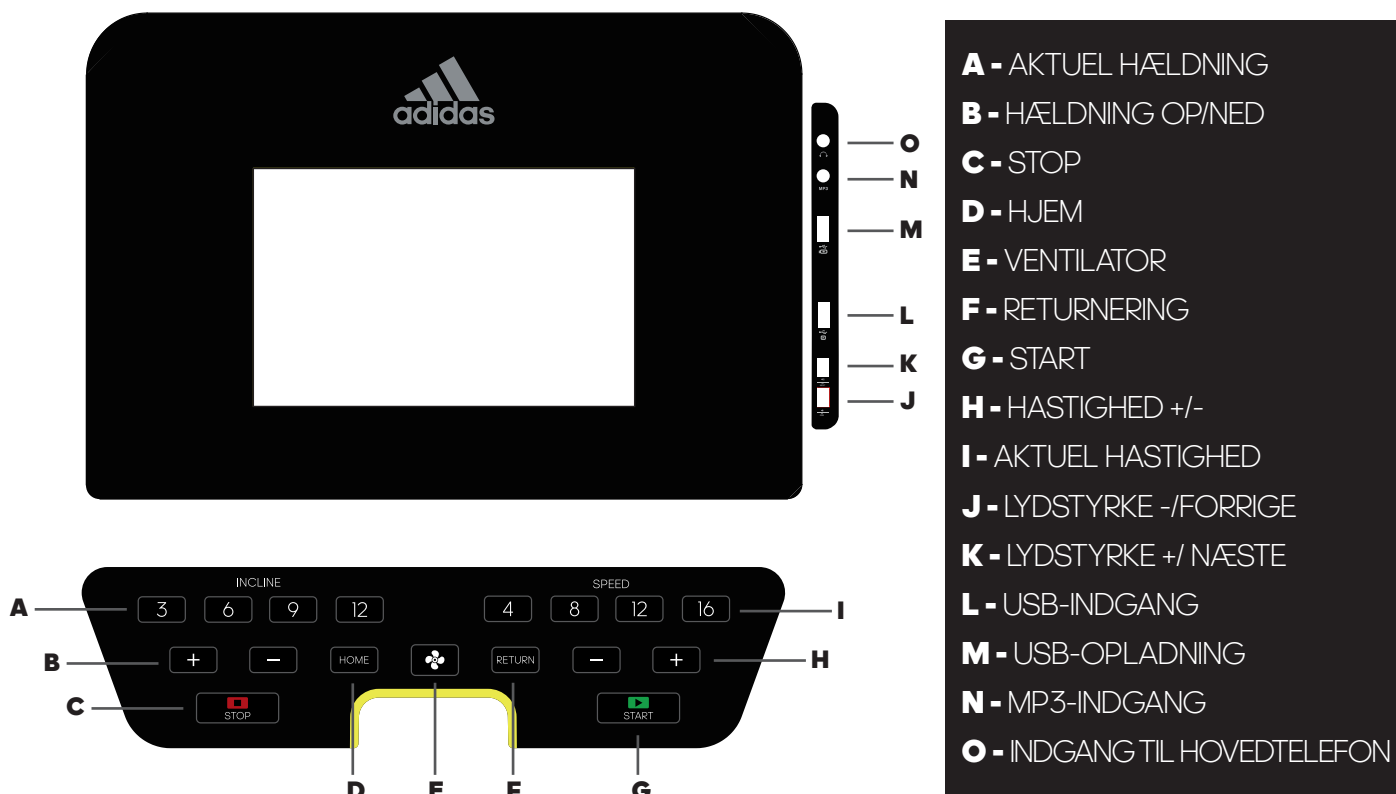
معدلاو جت نم لا لي ج ست

产品注册和技术支持  
 제품 등록 및 지원

[HTTPS://WWW.ADIDASHARDWARE.COM/PRODUCT-SUPPORT](https://www.adidashardware.com/product-support)



## COMPUTERFUNKTION



- A** - AKTUEL HÆLDNING
- B** - HÆLDNING OP/NED
- C** - STOP
- D** - HJEM
- E** - VENTILATOR
- F** - RETURNERING
- G** - START
- H** - HASTIGHED +/-
- I** - AKTUEL HASTIGHED
- J** - LYDSTYRKE -/FORRIGE
- K** - LYDSTYRKE +/NÆSTE
- L** - USB-INDGANG
- M** - USB-OPLADNING
- N** - MP3-INDGANG
- O** - INDGANG TIL HOVEDTELEFON

## KNAPFUNKTION

### HJEM

Tryk på denne knap for gå til startskærbilledet.

### TILBAGE

Tryk på denne knap for gå tilbage til det forrige skærbillede.

### START

Starter programmet

### STOP

Bruges til at stoppe maskinen når som helst under træningen. Løbebåndet bremses og stopper fuldstændigt. Alle data nulstilles.

### SPEED +/- (HASTIGHED +/-)

Øg/reducer hættigheden under træningen

### INCLINE +/- (HÆLDNING +/-)

Øg/reducer hældningen under træningen

### INSTANT SPEED (AKTUEL HASTIGHED)

Bruges til at vælge den nøjagtige hastighed under løb.

### INSTANT INCLINE (AKTUEL HÆLDNING)

Bruges til at vælge den aktuelle hældning under løb.

### FAN (VENTILATOR)

Bruges til at åbne/lukke ventilatoren.

### MP3 INPUT (MP3-INDGANG)

Giver mulighed for tilslutning af personlig MP3-afspiller ved hjælp af medfølgende kabel. Musik afspilles via indbyggede højttalere, og lydstyrken kontrolleres ved hjælp af enheden og lydstyrkeknapper på konsollen.

### USB INPUT (USB-INDGANG)

Brug dette stik til at afspille musik/film fra en USB-stick. Hvis du tilslutter andre enheder, kan der opstå fejl.

### USB-OPLADNING

Apparat opladning

### VOLUME + / NEXT (LYDSTYRKE +/NÆSTE)

MP3-indgang - Øg musikkens lydstyrke. Langt tryk for at øge lydstyrken. Kort tryk for at gå til næste sang.

### VOLUME - / PREVIOUS (LYDSTYRKE -/FORRIGE)

MP3-indgang - Reducer musikkens lydstyrke. Langt tryk for at reducere lydstyrken. Kort tryk for at gå til forrige sang.

## SIKKERHEDSNØGLE

Maskinen har en rød sikkerhedsnøgle. Maskinen fungerer ikke, medmindre denne nøgle er isat. Formålet med nøglen er at stoppe maskinen i tilfælde af en nødsituation. Hvis nøglen ikke er korrekt isat i løbebåndet, viser computeren "safety key disconnected" ("sikkerhedsnøgle fjernet"). Klemmen i den anden ende af sikkerhedsnøglen skal til enhver tid være fastgjort til brugeren under træningen for at sikre, at maskinen stopper øjeblikkeligt i tilfælde af en nødsituation

## OVLÁDACÍ PRVKY MADEL

### SPEED + / - (RYCHLOST +/-)

Zvýšení/snížení rychlosti během cvičení

### INCLINE + / - (STOUPÁNÍ +/-)

Zvýšení/Snížení stoupání během cvičení

### MADLA PRO MĚŘENÍ TEPOVÉ FREKVENCE

Na obou madlech jsou umístěna čidla pro snímání tepové frekvence uživatele. Naměřené hodnoty mohou být uloženy pro pozdější zobrazování. Měřič tepové frekvence je pouze orientační a neslouží pro lékařské účely nebo sledování.

### NORMÁLNÍ REŽIM

1. V pohotovostním režimu stiskněte tlačítko **START** pro okamžité spuštění ručního režimu.
2. Rychlost a stoupání běžeckého pásu je možné kdykoli během cvičení ručně upravit pomocí tlačítek **SPEED + / - (RYCHLOST +/-)** nebo **INCLINE + / - (STOUPÁNÍ +/-)**.
3. Stisknutím tlačítka **STOP** cvičení ukončíte.
4. Vypněte motor vyjmutím **BEZPEČNOSTNÍHO KLÍČE** nebo dvojnásobným stisknutím tlačítka **STOP**.

## COMPUTERFUNKTIONER

### APPS

Indbyggede apps. Bemærk: Wi-Fi skal være tilsluttet, før du kan bruge andre apps.

### MUSIK

Afspil musik fra en USB-stick.

### FILM

Afspil film fra en USB-stick.

### INDSTILLINGER

Indstil Wi-Fi, sprog og baggrundsbelysning.

### VIRTUAL ACTIVE

Vælg mellem 3 simulerede omgivelser at løbe i.

### HRC

Vælg niveau, alder, mål for tid og mål for puls. (Du skal holde ved pulssensorerne for at kunne se pulsvisning ved denne funktion.)

### TRÆNING

#### BRUGERPROGRAM

Vælg U1-U10 for at lave dine egne personlige programmer. Tryk/træk på punktdiagrammet for at justere indstillingerne for ønsket hastighed/stigning.

Du kan fra alle skærmbilleder klikke på punktikonet og vælge   tilbage, hjem, lydstyrke eller gemme ikonet. 

### PULS

Hold ved pulssensorerne for at få vist din puls. Disse data er alene vejledende og må ikke bruges som medicinske data.

### STRØMSPAREFUNKTION

Løbebåndet går på strømsparefunktion, hvis det ikke har været brugt i 10 minutter. Displayet slukkes. Tryk på en knap for at tænde det igen.

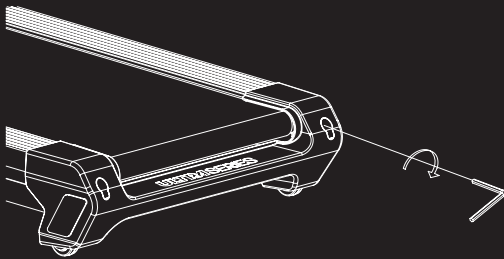
### ADVARSEL!

Af hensyn til din sikkerhed bør du ikke se hjemmesider eller film, mens du løber.

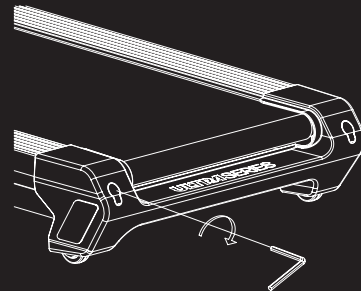


## VEDLIGEHOOLD OG PLEJE

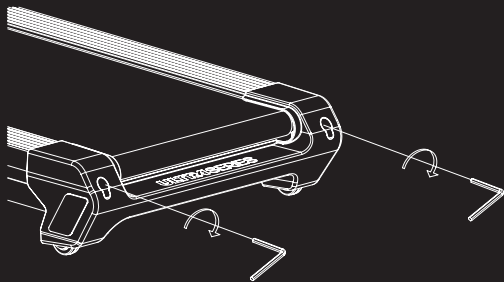
HVIS BÅNDET TRÆKKER TIL HØJRE: DREJ SKRUEN PÅ HØJRE SIDE ¼ OMGANG MED URET, OG SKRU DEREFTER SKRUEN PÅ VENSTRE SIDE ¼ OMGANG MOD URET. HVIS BÅNDET IKKE FLYTTER SIG, SKAL DU GENTAGE, INDTIL DET ER CENTRERET.



HVIS BÅNDET TRÆKKER TIL VENSTRE: DREJ SKRUEN PÅ VENSTRE SIDE ¼ OMGANG MED URET, OG SKRU DEREFTER SKRUEN PÅ HØJRE SIDE ¼ OMGANG MOD URET. HVIS BÅNDET IKKE FLYTTER SIG, SKAL DU GENTAGE, INDTIL DET ER CENTRERET.



BÅNDET VIL BLIVE LØSERE MED TIDEN. STRAM BÅNDET OP VED AT DREJE SKRUEERNE PÅ VENSTRE OG HØJRE SIDE EN HEL OMGANG MED URET, OG KONTROLLER DEREFTER, HVOR STRAMT BÅNDET ER BLEVET. GENTAG, INDTIL BÅNDET ER STRAMMET KORREKT. SKRUEERNE SKAL JUSTERES LIGE MEGET I BEGGE SIDER, SÅ BÅNDET IKKE TRÆKKER TIL NOGEN AF SIDERNE.



Product Registration and Support  
Enregistrement et support du produit  
Productregistratie en ondersteuning  
Registro de productos y soporte  
Registro de produto e suporte  
Регистрация и поддержка продукта  
製品の登録とサポート

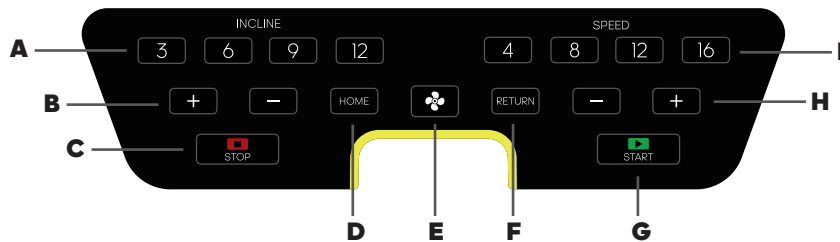


مع دلالو جت نم لاي جست

产品注册和技术支持  
제품 등록 및 지원

[HTTPS://WWW.ADIDASHARDWARE.COM/PRODUCT-SUPPORT](https://www.adidashardware.com/product-support)

## COMPUTER FUNCTION



- A** - SOFORTEINSTELLUNG DER STEIGUNG
- B** - STEIGUNG +/-
- C** - STOPP
- D** - HEIMWÄRTS
- E** - ENTILATOR
- F** - ZURÜCKKEHREN
- G** - START
- H** - GESCHWINDIGKEIT+/-
- I** - SOFORTEINSTELLUNG DER GESCHWINDIGKEIT
- J** - LAUTSTÄRKE -/VORHERIGER SONG
- K** - LAUTSTÄRKE +/NÄCHSTER SONG
- L** - USB-EINGANG
- M** - USB-LADEN
- N** - MP3-EINGANG
- O** - KOPFHÖRER-EINGANG

## COMPUTERFUNKTIONEN

### HOME

Drücken Sie die Home-Taste, um zum Startbildschirm zurückzukehren.

### ZURÜCK

Drücken Sie die Zurück-Taste, um zur vorherigen Seite zurückzukehren.

### START

Startet ein Programm

### STOPP (STOP)

Hält das Programm jederzeit während des Trainings an. Das Band wird langsamer bis zum vollständigen Halt.

### SPEED (GESCHWINDIGKEIT) +/-

Erhöht/verringert die Geschwindigkeit während des Trainings

### INCLINE (STEIGUNG) +/-

Erhöht/verringert die Steigung während des Trainings

### SOFORTEINSTELLUNG DER GESCHWINDIGKEIT

Auswahl der genauen Geschwindigkeit während des Trainings

### SOFORTEINSTELLUNG DER STEIGUNG

Auswahl der genauen Steigung während des Trainings

### VENTILATOR

Ein-/Ausschalten des Ventilators

### MP3-EINGANG

Ermöglicht den Anschluss eines eigenen MP3-Players über ein mitgeliefertes Kabel. Musik wird über die integrierten Lautsprecher wiedergegeben. Die Lautstärke kann über das Gerät oder die entsprechenden Tasten auf der Konsole geregelt werden.

### USB-EINGANG

Schließen Sie ein USB-Gerät an, um gespeicherte Musik oder Videos abzuspielen. Andere Geräte können zu einer fehlerhaften Anzeige führen.

### USB-LADEN

Gerät laden

### LAUTSTÄRKE + /WEITER

MP3-Eingang: Erhöhen der Musikkautstärke. Halten Sie die Taste gedrückt, um die Lautstärke zu erhöhen. Drücken Sie die Taste nur kurz, um zum nächsten Titel zu wechseln.

### LAUTSTÄRKE -/ZURÜCK

MP3-Eingang: Verringern der Musikkautstärke. Lautstärke - / Zurück Halten Sie die Taste gedrückt, um die Lautstärke zu verringern. Drücken Sie die Taste nur kurz, um zum vorherigen Titel zurückzugelangen.



## SICHERHEITSSCHLÜSSEL

Diesem Gerät liegt ein roter Sicherheitsschlüssel bei, ohne den das Laufband nicht in Betrieb genommen werden kann. Mit diesem Schlüssel können Sie das Gerät im Notfall sofort anhalten. Wenn der Schlüssel nicht korrekt am Laufband angeschlossen ist, erscheint auf der Anzeige „safety key disconnected“ (Sicherheitsschlüssel nicht eingesetzt). Der Clip an der anderen Seite des Sicherheitsschlüssels muss jederzeit während des Trainings mit der Kleidung verbunden sein um sicherzustellen, dass das Gerät im Notfall unverzüglich ausschaltet.

## BEDIENELEMENTE AN DEN HANDGRIFFEN

### GESCHWINDIGKEIT +/-

Erhöht/verringert die Geschwindigkeit während des Trainings

### STEIGUNG +/-

Erhöht/verringert die Steigung während des Trainings

### PULSGRIFFE

An beiden Handgriffen befinden sich Pulssensoren, die den Puls des Benutzers messen, wenn sich dessen Hände an den Sensoren befinden. Der Pulsmesser dient lediglich der Information und darf nicht zu medizinischen Zwecken oder zur Überwachung verwendet werden.

### NORMALER MODUS

1. Drücken Sie im Standby **START**, um den manuellen Modus direkt zu starten.
2. Geschwindigkeit und Steigung lassen sich mit den Tasten **SPEED (GESCHWINDIGKEIT) +/-** bzw. **INCLINE (STEIGUNG) +/-** während des Trainings jederzeit einstellen.
3. Drücken Sie die Taste **STOP (STOPP)**, wenn Sie das Training beenden möchten.
4. Den Motor schalten Sie aus, indem Sie den **SAFETY KEY (SICHERHEITSSCHLÜSSEL)** ziehen oder zweimal **STOP (STOPP)** drücken.

## COMPUTERFUNKTIONEN

### APPS

Integrierte Anwendungen. Anmerkung: Um andere Apps nutzen zu können, muss eine WLAN-Verbindung bestehen.

### MUSIK

Spielen Sie Musik von einem USB-Gerät ab.

### FILM

Spielen Sie Videos von einem USB-Gerät ab.

### EINSTELLUNGEN

Richten Sie eine WLAN-Verbindung, die Sprache und die Hintergrundbeleuchtung ein.

### VIRTUAL ACTIVE

Wählen Sie zwischen 3 Landschaften aus, um ein reales Erlebnis zu simulieren.

### HRC

Wählen Sie den Grad, das Alter, die Zielzeit und die Zielherzfrequenz aus. (Um Gebrauch von dieser Funktion zu machen, müssen Sie die Pulssensoren für die HF-Auslesung gedrückt halten.)

### WORKOUT

#### ANWENDERPROGRAMM

Wählen Sie zwischen U1 – U10 aus, um ein personalisiertes Workout zu erstellen. Drücken Sie im Punktediagramm auf die gewünschte Geschwindigkeit/Steigung oder ziehen Sie den Zeiger direkt an diese Stelle.

Auf jedem Bildschirm können Sie über das Punkte-Symbol  Zurück, Home, Lautstärke auswählen oder das Symbol  verstecken.

### PULS

Halten Sie die Pulssensoren fest, um Ihren Puls anzeigen zu lassen. Diese Werte sind nur grobe Richtwerte, die nicht als medizinische Werte verwendet werden sollten.

### ENERGIESPARFUNKTION

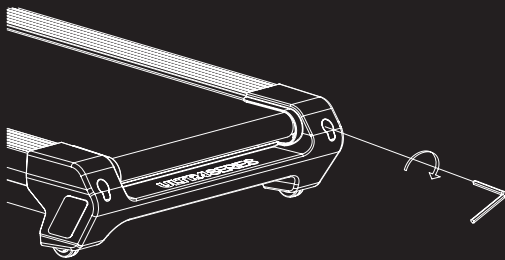
Wird das Laufband nicht aktiv genutzt, schaltet es nach 10 Minuten in den Energiesparmodus. Das Display schaltet sich aus. Um es wieder anzuschalten, drücken Sie einen beliebigen Knopf.

### ACHTUNG!

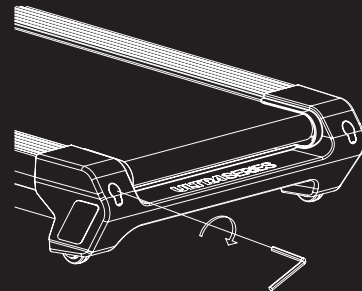
Schauen Sie zu Ihrer eigenen Sicherheit keine Websites oder Videos während des Laufens an.

## WARTUNG UND PFLEGE

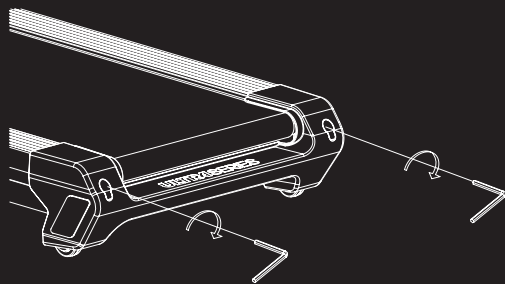
WENN SICH DAS LAUFBAND RECHTSHERUM BEWEGT: DREHEN SIE DIE SCHRAUBE AUF DER RECHTEN SEITE UM 90 GRAD IM UHRZEIGERSINN UND DANN DIE SCHRAUBE AUF DER LINKEN SEITE UM 90 GRAD GEGEN DEN UHRZEIGERSINN. BEWEGT SICH DAS LAUFBAND NICHT, WIEDERHOLEN SIE DEN VORHERIGEN SCHRITT, BIS ES SICH ZENTRIERT.



WENN SICH DAS LAUFBAND LINKSHERUM BEWEGT: DREHEN SIE DIE SCHRAUBEN AUF DER LINKEN SEITE UM 90 GRAD IM UHRZEIGERSINN UND DANN DIE SCHRAUBE AUF DER RECHTEN SEITE UM 90 GRAD GEGEN DEN UHRZEIGERSINN. BEWEGT SICH DAS LAUFBAND NICHT, WIEDERHOLEN SIE DEN VORHERIGEN SCHRITT, BIS ES SICH ZENTRIERT.



MIT DER ZEIT WIRD SICH DAS LAUFBAND LOCKERN. UM DAS LAUFBAND ZU SPANNEN, DREHEN SIE DIE SCHRAUBEN DER RECHTEN UND LINKEN SEITE EINMAL UM 360 GRAD IM UHRZEIGERSINN HERUM UND ÜBERPRÜFEN SIE DANN DIE SPANNKRAFT DES LAUFBANDS. FÜHREN SIE DIESEN PROZESS FORT, BIS DAS LAUFBAND DIE RICHTIGE SPANNKRAFT HAT. STELLEN SIE SICHER, DASS BEIDE SEITEN GLEICH EINGESTELLT SIND, UM DIE AUSRICHTUNG DES LAUFBANDS ZU KORRIGIEREN.



Product Registration and Support

Enregistrement et support du produit

Productregistratie en ondersteuning

Registro de productos y soporte

Registro de produto e suporte

Регистрация и поддержка продукта

製品の登録とサポート

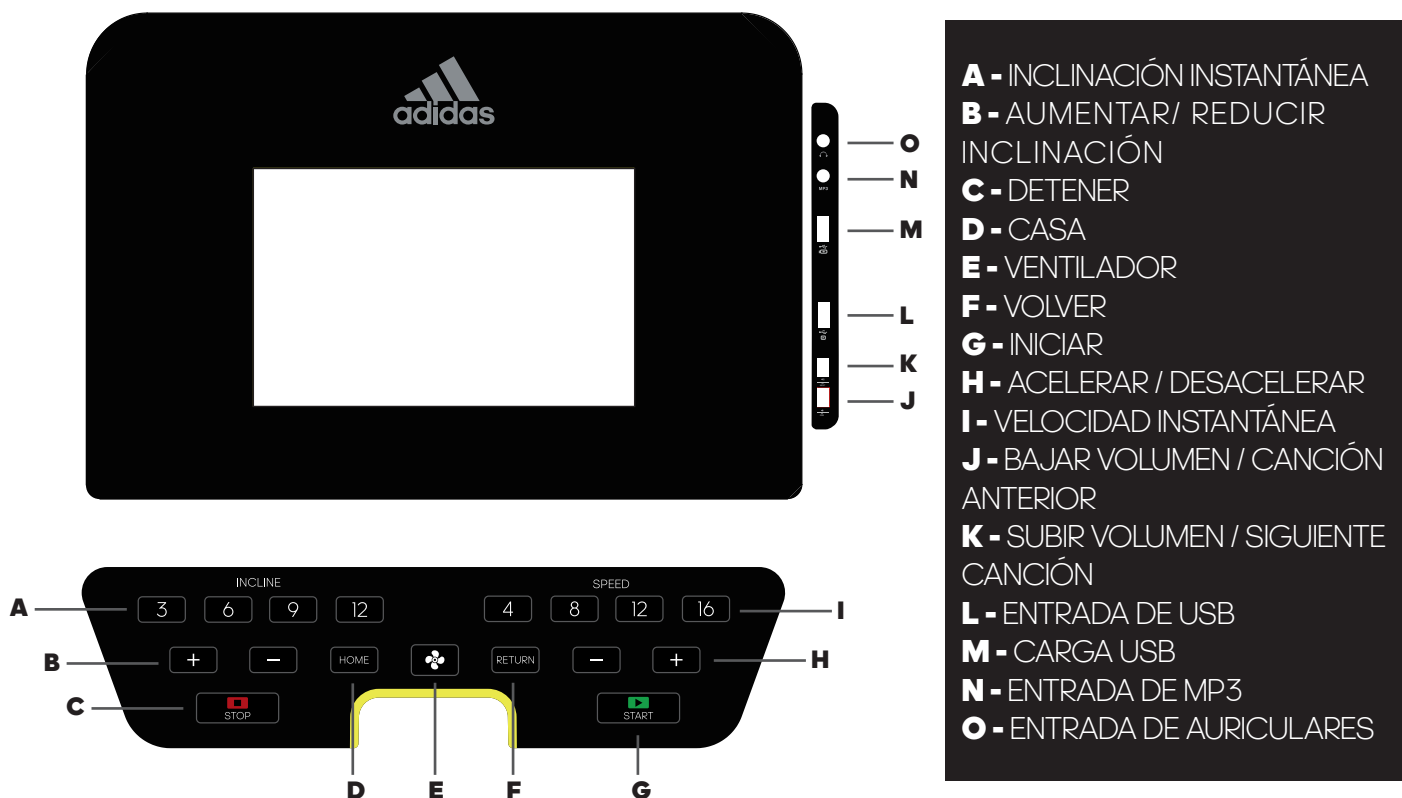
معدداو جت نم لا لي ج ست

产品注册和技术支持

제품 등록 및 지원

[HTTPS://WWW.ADIDASHARDWARE.COM/PRODUCT-SUPPORT](https://www.adidashardware.com/product-support)

## FUNCIONES DEL ORDENADOR



- A** - INCLINACIÓN INSTANTÁNEA
- B** - AUMENTAR/ REDUCIR INCLINACIÓN
- C** - DETENER
- D** - CASA
- E** - VENTILADOR
- F** - VOLVER
- G** - INICIAR
- H** - ACELERAR / DESACELERAR
- I** - VELOCIDAD INSTANTÁNEA
- J** - BAJAR VOLUMEN / CANCIÓN ANTERIOR
- K** - SUBIR VOLUMEN / SIGUIENTE CANCIÓN
- L** - ENTRADA DE USB
- M** - CARGA USB
- N** - ENTRADA DE MP3
- O** - ENTRADA DE AURICULARES

## FUNCIONAMIENTO DE LOS BOTONES

### INICIO

Pulse para volver a la pantalla de inicio.

### VOLVER

Pulse para volver a la pantalla anterior.

### INICIAR

Empieza el programa

### DETENER

Detiene la máquina en cualquier momento durante el entrenamiento. La velocidad de la cinta caminadora disminuirá gradualmente hasta detenerse y todos los datos se pondrán a cero.

### ACELERAR / DESACELERAR

Aumenta / reduce la velocidad durante el entrenamiento

### AUMENTAR / REDUCIR INCLINACIÓN

Aumenta / reduce la inclinación durante el entrenamiento

### VELOCIDAD INSTANTÁNEA

Selecciona una velocidad exacta sin dejar de correr.

### INCLINACIÓN INSTANTÁNEA

Selecciona una inclinación exacta sin dejar de correr.

### VENTILADOR

Abre / cierra el ventilador.

### ENTRADA DE MP3

Permite conectar un reproductor de MP3 personal mediante el cable suministrado. La música se oír a través de los altavoces, y el volumen podrá ajustarse utilizando el dispositivo y los botones de volumen de la consola.

### ENTRADA DE USB

Inserte el USB para reproducir el contenido de música/vídeo almacenado en el USB. Podrá aparecer un error en pantalla al introducir otros dispositivos.

### CARGA USB

Dispositivo carga

### SUBIR VOLUMEN / SIGUIENTE CANCIÓN

Entrada para mp3 - Aumenta el volumen de la música. Realice pulsación larga para subir volumen. Realice pulsación corta para ir a la canción siguiente.

### BAJAR VOLUMEN / CANCIÓN ANTERIOR

Entrada para mp3 - Disminuye el volumen de la música. Realice pulsación larga para bajar volumen. Realice pulsación corta para ir a la canción anterior.

## LLAVE DE SEGURIDAD

La máquina incluye una llave de seguridad roja que debe insertarse en el lugar habilitado a tal efecto para que funcione el equipo. Su misión es detener inmediatamente la máquina en caso de emergencia. En el ordenador aparecerá el mensaje «safety key disconnected» [llave de seguridad desconectada] si no se ha insertado correctamente en la cinta de correr. Para garantizar la detención inmediata de la máquina en caso de emergencia, el usuario debe llevar sujeto a su cuerpo en todo momento el clip que se encuentra al otro extremo de la llave de seguridad.

## CONTROLES DE LA BARRA DE SUJECIÓN

### ACELERAR / DESACELERAR

Aumenta / reduce la velocidad durante el entrenamiento

### AUMENTAR / REDUCIR INCLINACIÓN

Aumenta / reduce la inclinación durante el entrenamiento

### MANGOS CON SENSORES DE PULSACIONES

Las dos barras de sujeción incorporan sensores de pulsaciones que permiten controlar el ritmo de las pulsaciones de los usuarios. Para obtener la lectura basta con agarrar ambos mangos. El control de las pulsaciones es una guía que puede emplearse de referencia, no está pensado para una supervisión o uso médico.

### MODO NORMAL

1. En el modo En espera, pulse START [INICIAR] para empezar el modo manual inmediatamente
2. La inclinación y la velocidad de la cinta de correr se pueden ajustar manualmente mediante los botones SPEED +/- [ACELERAR / DESACELERAR] o INCLINE +/- [AUMENTAR / REDUCIR INCLINACIÓN] en cualquier momento durante el entrenamiento
3. Pulse el botón STOP [DETENER] para detener el entrenamiento.
4. Extraiga la LLAVE DE SEGURIDAD para detener el funcionamiento del motor o pulse dos veces la tecla STOP [DETENER].

## FUNCIONES ORDENADOR

### APPS

Aplicaciones integradas. Nota: La red Wi-Fi debe estar conectada antes de usar otras apps.

### MÚSICA

Reproduzca música almacenada en USB.

### VÍDEOS

Reproduzca vídeos almacenados en USB.

### AJUSTES

Configure Wi-Fi, idioma y retroiluminación.

### VIRTUAL ACTIVE

Elija entre 3 ajustes paisajísticos que simulan la realidad.




### CONTROL FRECUENCIA CARDÍACA

Seleccione nivel, edad, tiempo previsto y frecuencia cardíaca ideal. (Para usar esta función deberá mantener agarrados los sensores de pulso para obtener la frecuencia cardíaca.)

### ENTRENAMIENTO

#### PROGRAMA DE USUARIO

Elija entre U1-U10 para crear un entrenamiento personalizado. Pulse/arrastre sobre el gráfico de puntos para ajustar la configuración a la velocidad/pendiente deseadas.

En cualquier pantalla podrá hacer clic sobre el icono de puntos y a continuación seleccionar  volver, inicio, volumen u ocultar el icono.  

#### FRECUENCIA CARDÍACA

Mantener agarrados los sensores de pulso para obtener el valor de la frecuencia cardíaca. Estos datos son únicamente orientativos y no deberán ser usados como información médica.

#### FUNCIÓN DE AHORRO DE ENERGÍA

Cuando no esté funcionando, la cinta de correr entrará en modo ahorro de energía transcurridos 10 minutos. La pantalla se apagará, pulse cualquier botón para volver a encender.

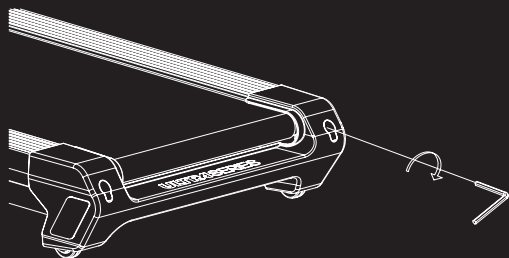
### ¡ADVERTENCIA!

Por su seguridad no vea vídeos/sitios web mientras corre.

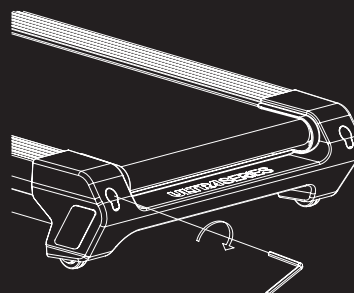


## MANTENIMIENTO Y CUIDADOS

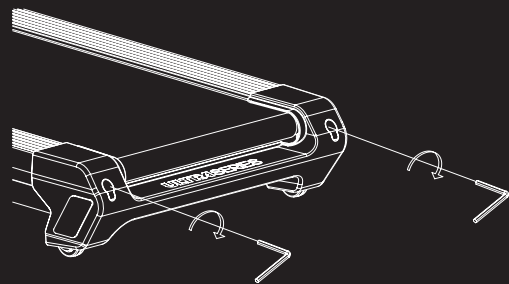
SI LA CINTA DE CORRER SE DESPLAZA A LA DERECHA: GIRE EL PERNO DEL LADO DERECHO ¼ DE VUELTA EN SENTIDO HORARIO, A CONTINUACIÓN GIRE EL PERNO IZQUIERDO ¼ DE VUELTA EN SENTIDO ANTIHORARIO. SI LA CINTA NO SE DESPLAZA, REPETIR HASTA CENTRARLA.



SI LA CINTA DE CORRER SE DESPLAZA A LA IZQUIERDA: GIRE LOS PERNOS DEL LADO IZQUIERDO ¼ DE VUELTA EN SENTIDO HORARIO, A CONTINUACIÓN GIRE EL PERNO DERECHO ¼ DE VUELTA EN SENTIDO ANTIHORARIO. SI LA CINTA NO SE DESPLAZA, REPETIR HASTA CENTRARLA.



LA CINTA DE CORRER SE AFLOJARÁ CON EL TIEMPO. PARA TENSAR LA CINTA GIRE LOS PERNOS DE LOS LADOS DERECHO E IZQUIERDO UNA VUELTA COMPLETA EN SENTIDO HORARIO, COMPRUEBE LA TENSION DE LA CINTA. CONTINUE CON EL PROCESO HASTA QUE LA CINTA ESTE CORRECTAMENTE TENSADA. ASEGURESE DE AJUSTAR AMBOS LADOS POR IGUAL PARA UNA ALINEACIÓN CORRECTA DE LA CINTA.



Product Registration and Support

Enregistrement et support du produit

Productregistratie en ondersteuning

Registro de productos y soporte

Registro de producto e suporte

Регистрация и поддержка продукта

製品の登録とサポート

معدداو جت نم لاي جست

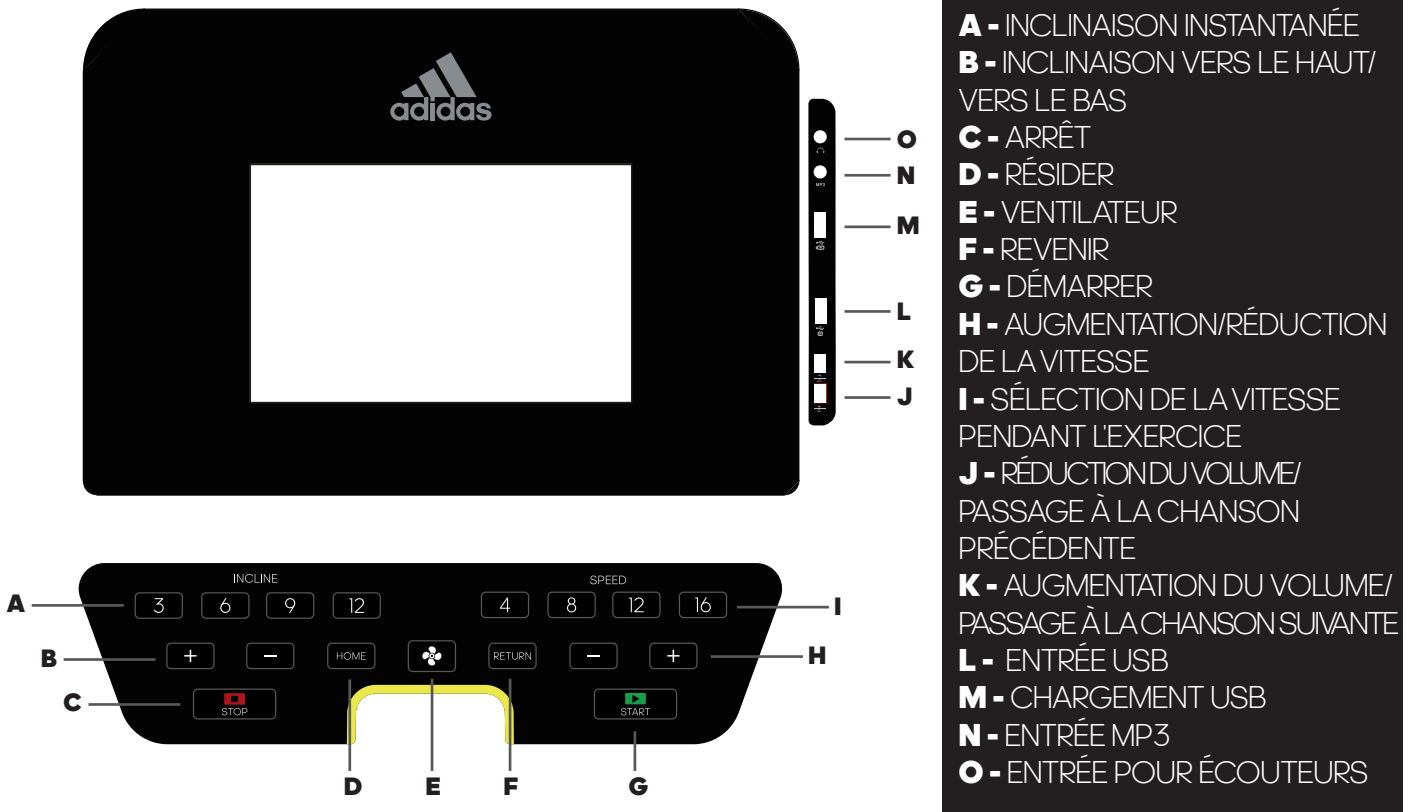
产品注册和技术支持

제품 등록 및 지원

[HTTPS://WWW.ADIDASHARDWARE.COM/PRODUCT-SUPPORT](https://www.adidashardware.com/product-support)



## FONCTIONS



- A** - INCLINAISON INSTANTANÉE
- B** - INCLINAISON VERS LE HAUT/  
VERS LE BAS
- C** - ARRÊT
- D** - RÉSIDER
- E** - VENTILATEUR
- F** - REVENIR
- G** - DÉMARRER
- H** - AUGMENTATION/RÉDUCTION  
DE LA VITESSE
- I** - SÉLECTION DE LA VITESSE  
PENDANT L'EXERCICE
- J** - RÉDUCTION DU VOLUME/  
PASSAGE À LA CHANSON  
PRÉCÉDENTE
- K** - AUGMENTATION DU VOLUME/  
PASSAGE À LA CHANSON SUIVANTE
- L** - ENTRÉE USB
- M** - CHARGEMENT USB
- N** - ENTRÉE MP3
- O** - ENTRÉE POUR ÉCOUTEURS

## UTILISATION DES BOUTONS

### DÉMARRER

Permet de démarrer le programme.

### ARRÊT

Permet de stopper la machine à tout moment pendant un exercice. Le tapis ralentit jusqu'à s'arrêter complètement et toutes les données sont réinitialisées.

### AUGMENTATION/RÉDUCTION DE LA VITESSE

Permet d'augmenter/de réduire la vitesse pendant un exercice.

### INCLINAISON VERS LE HAUT/VERS LE BAS

Permet d'augmenter/de réduire l'inclinaison pendant un exercice.

### SÉLECTION DE LA VITESSE PENDANT L'EXERCICE

Permet de sélectionner la vitesse exacte pendant un exercice.

### INCLINAISON INSTANTANÉE

Permet de sélectionner l'inclinaison exacte pendant un exercice.

### VENTILATEUR

Permet d'activer/de désactiver le ventilateur.

### ENTRÉE MP3

Permet de connecter un lecteur MP3 à l'aide du câble fourni. La musique est diffusée via les haut-parleurs intégrés et le volume peut être contrôlé via le lecteur ou les boutons dédiés de la console.

### ENTRÉE USB

- Permet de recharger un appareil à l'aide d'un câble USB.
- Permet de lire de la musique à l'aide d'une clé USB.

### CHARGEMENT USB

Appareil chargement

### AUGMENTATION DU VOLUME/PASSAGE À LA CHANSON SUIVANTE

Permet d'augmenter le volume de la musique. Une pression longue pour augmenter le volume. Une pression courte pour passer au morceau suivant.

### RÉDUCTION DU VOLUME/PASSAGE À LA CHANSON PRÉCÉDENTE

Permet de réduire le volume de la musique. Une pression longue pour réduire le volume. Une pression courte pour passer au morceau précédent.



## CLÉ DE SÉCURITÉ

Une clé de sécurité rouge est fournie avec cette machine. Si elle n'est pas insérée, cette dernière ne peut pas être démarrée. Elle permet en outre d'interrompre immédiatement la machine en cas d'urgence. Si la clé n'est pas correctement insérée, le message « Safety key disconnected » (Clé de sécurité déconnectée) s'affiche sur la console. La pince située à l'autre extrémité de la clé de sécurité doit être fixée sur l'utilisateur à tout moment pendant un exercice. Ainsi, la machine s'interrompt automatiquement en cas d'urgence.

## COMMANDES SUR LES POIGNÉES

### AUGMENTATION/RÉDUCTION DE LA VITESSE

Permet d'augmenter/de réduire la vitesse pendant un exercice.

### INCLINAISON VERS LE HAUT/VERS LE BAS

Permet d'augmenter/de réduire l'inclinaison pendant un exercice.

### CAPTEURS DE POULS

Des capteurs se trouvant sur les deux poignées latérales permettent d'évaluer la vitesse de son pouls. Il suffit de placer ses mains sur celles-ci pour procéder à la mesure. Le capteur est utilisable pour référence uniquement et ne peut être employé à des fins médicales.

### MODE NORMAL

1. Appuyez sur **START (DÉMARRER)** pour démarrer immédiatement en mode manuel.

2. La vitesse et l'inclinaison du tapis de course peuvent être manuellement ajustées en utilisant les boutons

**AUGMENTATION/RÉDUCTION DE LA VITESSE** ou **INCLINAISON VERS LE HAUT/VERS LE BAS** à tout moment au cours de l'exercice.

3. Appuyez sur le bouton **ARRÊT** pour interrompre l'exercice.

4. Retirez la **clé de sécurité** pour arrêter le moteur, ou appuyez deux fois sur **ARRÊT**.

## FONCTIONS INFORMATIQUES

### APPS

Applications intégrées. Remarque : il convient de se connecter au Wi-Fi avant d'utiliser d'autres applications.

### MUSIQUE

Pour diffuser de la musique stockée sur USB.

### VIDÉO

Pour diffuser des vidéos stockées sur USB.

### PARAMÈTRES

Paramétrer le Wi-Fi, la langue et le rétroéclairage.

### VIRTUAL ACTIVE

Choix de 3 paysages simulant la réalité.




### HRC

Sélectionner le classement, l'âge, l'objectif de durée et l'objectif de fréquence cardiaque. (Pour utiliser cette fonction, vous devez être équipé de capteurs de pouls pour la mesure de la fréquence cardiaque.)

### ENTRAÎNEMENT

#### PROGRAMME UTILISATEUR

Sélectionner de U1 à U10 pour créer un entraînement personnalisé. Glisser-déposer sur le tableau en pointillés pour paramétrer la vitesse/l'inclinaison voulues.

Sur n'importe quel écran, vous pouvez toucher l'icône point puis sélectionner  retour, accueil, volume ou dissimuler l'icône.  

### POULS

Portez les capteurs de pouls pour suivre votre pulsation. Ces informations ne sont fournies qu'à titre indicatif et ne doivent pas être utilisées comme données médicales.

### FONCTION ÉCONOMIE D'ÉNERGIE

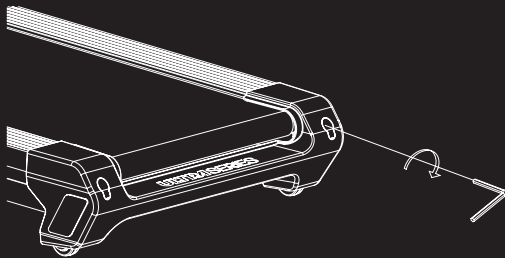
Quand l'appareil ne fonctionne pas, il passe en mode économie d'énergie au bout de 10 minutes. L'écran s'éteint ; pour le rallumer, appuyez sur n'importe quel bouton.

### ATTENTION!

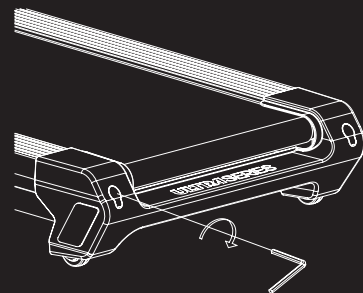
Por su seguridad no vea vídeos/sitios web mientras corre.

## MAINTENANCE & ENTRETIEN

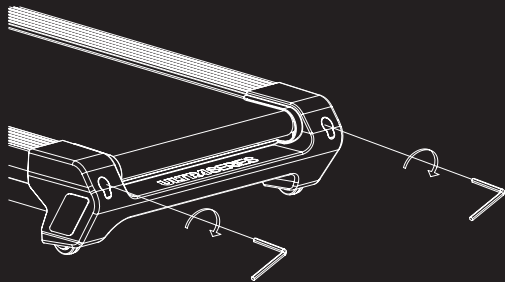
SI LE TAPIS ROULANT SE DÉPORTE SUR LA DROITE : TOURNER LE BOULON DE DROITE D'¼ DANS LE SENS DES AIGUILLES D'UNE MONTRE, PUIS TOURNER LE BOULON DE GAUCHE D'¼ DANS LE SENS INVERSE DES AIGUILLES D'UNE MONTRE. SI LE TAPIS NE TOURNE PAS, RÉPÉTER L'OPÉRATION JUSQU'À CE QU'IL SOIT CENTRÉ.



SI LE TAPIS ROULANT SE DÉPORTE SUR LA GAUCHE : TOURNER LES BOULONS DE GAUCHE D'¼ DANS LE SENS DES AIGUILLES D'UNE MONTRE, PUIS TOURNER LE BOULON DE DROITE D'¼ DANS LE SENS INVERSE DES AIGUILLES D'UNE MONTRE. SI LE TAPIS NE TOURNE PAS, RÉPÉTER L'OPÉRATION JUSQU'À CE QU'IL SOIT CENTRÉ.



LE TAPIS ROULANT VA SE DÉTENDRE AU FIL DU TEMPS. POUR LE RETENDRE, TOURNER LES BOULONS DE GAUCHE ET DE DROITE D'UN TOUR COMPLET DANS LE SENS DES AIGUILLES D'UNE MONTRE. VÉRIFIER LA TENSION DU TAPIS. CONTINUER LE PROCESSUS JUSQU'À CE QUE LE TAPIS SOIT À LA BONNE TENSION. VEILLER À AJUSTER LES DEUX CÔTÉS DE LA MÊME FAÇON POUR CORRIGER L'ALIGNEMENT DU TAPIS.



Product Registration and Support

Enregistrement et support du produit

Productregistratie en ondersteuning

Registro de productos y soporte

Registro de produto e suporte

Регистрация и поддержка продукта

製品の登録とサポート

معددلاو چت نم ليا لي چست

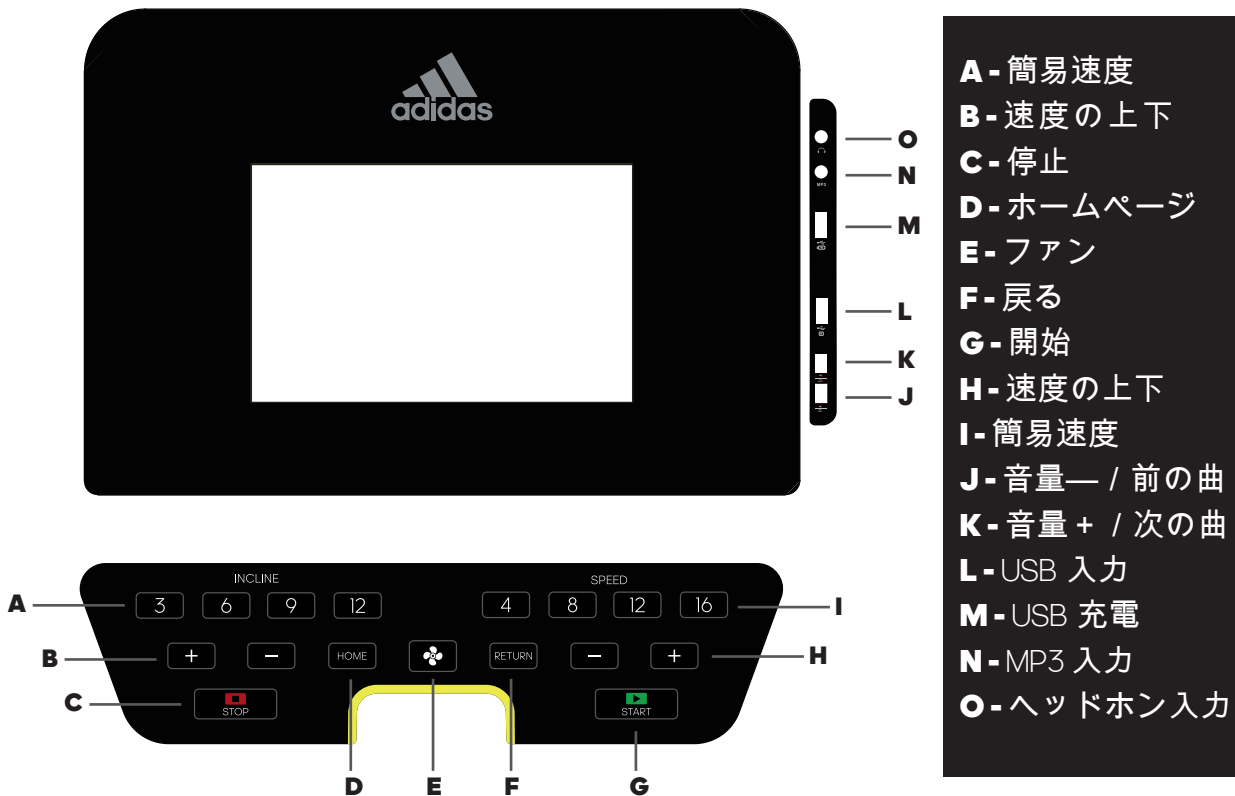
产品注册和技术支持

제품 등록 및 지원

[HTTPS://WWW.ADIDASHARDWARE.COM/PRODUCT-SUPPORT](https://www.adidashardware.com/product-support)



## コンピューター機能



- A - 簡易速度
- B - 速度の上下
- C - 停止
- D - ホームページ
- E - ファン
- F - 戻る
- G - 開始
- H - 速度の上下
- I - 簡易速度
- J - 音量- / 前の曲
- K - 音量+ / 次の曲
- L - USB 入力
- M - USB 充電
- N - MP3 入力
- O - ヘッドホン入力

## ボタン操作

### HOME

これを押すと、Home 画面に戻ります。

### 戻る

これを押すと、前の画面に戻ります。

### モード

時間、距離、カロリーを選択します。

### 開始

プログラムを開始します。

### 停止

ワークアウト中にいつでもマシンを停止できます。ランニングベルトの速度が落ち、完全に停止します。すべてのデータがゼロにリセットされます。

### 速度+ / -

ワークアウト中に速度を上げたり下げたりします。

### 傾斜率+ / -

ワークアウト中に傾斜レベルを上げたり下げたりします。

### 簡易速度

ランニング中に特定の速度を選択するときに使用します。

### 簡易傾斜

ランニング中に特定の傾斜を選択するときに使用します。

### ファン

ファンを作動または停止するときに使用します。

### MP3 入力

付属ケーブルを使用して、個人のMP3プレイヤーに接続できます。音楽は、内蔵スピーカーから流れ、コンソールの音量ボタンやデバイスで音量を調整します。

### USB 入力

USB を挿入して、USB に保存されている音楽/ビデオを再生します。このポートに他のデバイスを挿入すると、ディスプレイにエラーが起きる可能性があります。

### USB 充電

デバイス 充電

### 音量+ / 次の曲

MP3 入力—音楽の音量を上げます。長く押すと、音量を上げることができます。短く押すと、次の歌に移ります。

### 音量- / 前の曲

MP3 入力—音楽の音量を上げます。長く押すと、音量を下げるすることができます。短く押すと、前の曲に戻ります。

#### 安全キー

このマシンには赤い安全キーが付属しており、これを挿入しなければマシンは動作しません。このキーの役割は、緊急事態にマシンを即時停止することです。トレッドミルにキーが正しく取り付けられていないと、コンピューターに「safety key disconnected (安全キーが取り外されています)」と表示されます。緊急事態にマシンを即時停止できるようにするため、安全キーのもう片側に付いているクリップはワークアウト中、常にユーザーに取り付けておく必要があります。

## ハンドルバーコントロール

#### 速度 + / -

ワークアウト中に速度を上げたり下げたりします。

#### 傾斜率 + / -

ワークアウト中に傾斜レベルを上げたり下げたりします。

#### パルスグリップ

両ハンドルバーには、パルスセンサーが付いています。この両方のグリップを握ると、ユーザーの心拍をモニターできます。パルスモニターはあくまで参考用であり、医療上の使用やモニター用ではありません。

#### 通常モード

1. 「Standby (スタンバイ)」状態で「**START** (開始)」を押すと、すぐにマニュアルモードが開始します。
2. トレッドミルの速度と傾斜は、「**SPEED+** (速度+)」 / 「**SPEED-** (速度-)」ボタンまたは「**INCLINE+** (傾斜+)」 / 「**INCLINE-** (傾斜-)」ボタンを使用して、ワークアウト中いつでも手動で調節できます。
3. 「**STOP** (停止)」ボタンを押すと、動きが止まります。
4. 安全キーを取り外しても、モーターの動きが止まりません。または、「**STOP** (停止)」を2回押します。

## コンピュータ機能

#### アプリ

内蔵アプリケーション注：他のアプリを使用する前に、Wi-Fi が接続されていなければなりません。

#### 音楽

USB に保存された音楽を再生します。

#### 映画

USB に保存されたビデオを再生します。

#### 設定

Wi-Fi、言語、バックライトを設定します。

#### バーチャル アクティブ

3つの景色設定から選んで、現実をシミュレーションします。


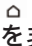
#### HRC

グレード、年齢、目標時間、目標心拍数を選択します。(この機能を使うには、心拍数読み取りのための脈拍センサを掴む必要があります。)

#### 運動

#### ユーザープログラム

U1~U10 から選択して、個人的に調整された運動を創造してください。ドットチャートの上を押し/ドラッグし、設定を好みの速度/勾配に調節してください。

どの画面でも、ドットアイコンをクリックし、  戻

る、Home、音量を選択するか、またはアイコンを非表示にすることができます。

#### 脈拍

脈拍値を得るために、脈拍センサを掴んでください。このデータはガイドのためのみであり、医療データとして使用すべきではありません。

#### 省電力機能

使用されていない時、10分後にトレッドミルは省電力モードに入ります。ディスプレイのスイッチが切れますが、どのボタンを押して元に戻ります。

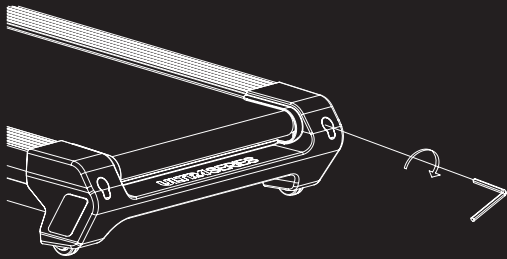
#### 警告!

安全のために、ランニング中はウェブサイト/ビデオを見ないでください。

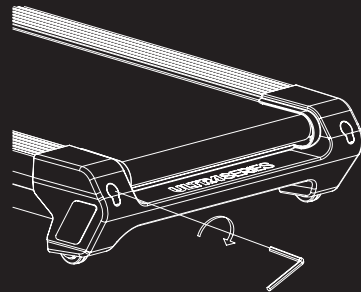


## メンテナンスとお手入れ

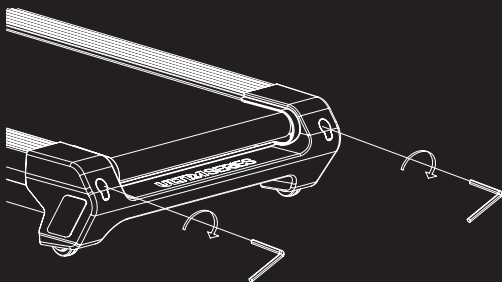
ランニングベルトが右に動く場合: 右側のボルトを 時計回りに ¼ 回転、回し、その後、左のベルトが動かない場合、それが中心に来るまで繰り返してください。ボルトを逆時計回りに ¼ 回転、回してください。



ランニングベルトが左に動く場合: 左側の ボルトを時計回りに ¼ 回転、回し、その後、右のボルトを逆時計回りに ¼ 回転、回してください。ベルトが動かない場合、それが中心に来るまで繰り返してください。



時間がたつと、ランニングベルトは緩んできます。ベルトを締め付けるには、左右のボルトを時計回りに 1 回転、回し、ベルトの張力をチェックしてください。ベルトが正しい張力になるまで、このプロセスを繰り返してください。ベルトが正しく位置合わせされるように、必ず両側を均一に調節してください。



Product Registration and Support

Enregistrement et support du produit

Productregistratie en ondersteuning

Registro de productos y soporte

Registro de produto e suporte

Регистрация и поддержка продукта

製品の登録とサポート

معدد او چت نم لاي چست

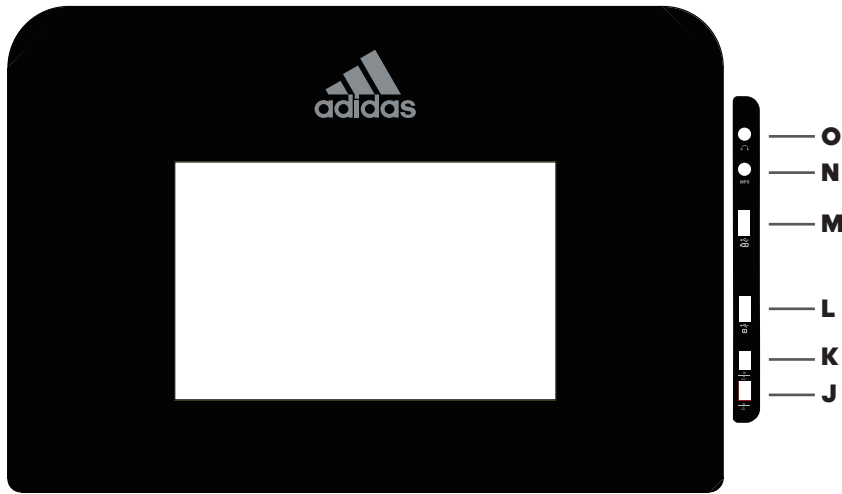
产品注册和技术支持

제품 등록 및 지원

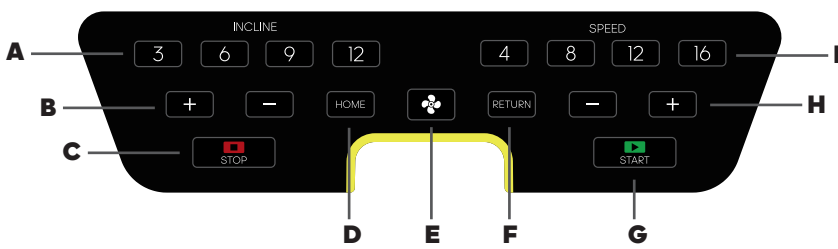
[HTTPS://WWW.ADIDASHARDWARE.COM/PRODUCT-SUPPORT](https://www.adidashardware.com/product-support)



# 컴퓨터기능



- A** - 즉시 경사도
- B** - 경사도위로/아래로
- C** - 정지
- D** - 홈
- E** - 팬
- F** - 돌아오다
- G** - 시작
- H** - 속도 위로 / 아래로
- I** - 즉시 속도
- J** - 음량 - / 이전 곡
- K** - 음량+ / 다음 곡
- L** - USB 입력
- M** - USB 충전
- N** - MP3 입력
- O** - 헤드폰 입력



# 버튼작동

**홈**  
 홈으로 돌아가려면 여기를 누르세요.  
**돌아가기**  
 이전 화면으로 돌아가려면 여기를 누르세요.  
**시작**  
 프로그램 시작  
**정지**  
 운동하는 도중에 언제든지 제품을 정지하려면 러닝 벨트가 느려지고 완전히 멈추며 모든 데이터는 0으로 재설정됩니다.  
**속도 +/-**  
 운동하는 동안 속도 증가/감소  
**경사도 +/-**  
 운동하는 동안 경사도 증가/감소  
**즉시 속도**  
 달리는 동안 정확한 속도를 선택하는 데 사용합니다.  
**즉시 경사도**  
 달리는 동안 정확한 경사도를 선택하는 데 사용합니다.

**팬**  
 팬을 열고/닫는 데 사용합니다.  
**MP3 입력**  
 제공된 케이블을 통해 개인 MP3 플레이어를 연결합니다. 콘솔의 내장 스피커를 통해 음악이 재생되고 콘솔의 장치 및 음량 버튼을 통해 음량을 제어합니다.  
**USB 입력**  
 USB를 꽂아서 USB에 저장된 음악이나 동영상을 감상할 수 있습니다. 다른 기기를 꽂으면 실행 시 오류가 발생할 수 있습니다.  
**USB 충전**  
 장치 충전  
**음량 + / 다음 곡**  
 mp3 입력-음악의 음량증가. 길게 누르면 볼륨이 높아집니다. 짧게 누르면 다음 곡으로 넘어갑니다  
**음량 - 이전 곡**  
 mp3 입력-음악의 음량증가. 길게 누르면 볼륨이 낮아집니다. 짧게 누르면 이전 곡으로 돌아갑니다.





## 안전키

제품에 포함된 빨간색 안전 키로 이 키를 삽입하지 않으면 제품이 동작하지 않습니다. 긴급 상황 시 제품을 즉시 정지하는 용도입니다. 키가 러닝머신에 올바르게 연결되지 않으면 컴퓨터에 "안전 키 연결 없음"이 표시됩니다. 안전 키 다른 쪽 끝의 클립은 운동하는 동안 항상 사용자에게 연결되어야 하며 긴급 상황 시 제품이 즉시 멈춥니다.

## 핸들바컨트롤

### 속도 +|-

운동하는 동안 속도 증가/감소

### 경사도 +|-

운동하는 동안 경사도 증가/감소

### 맥박손잡이

양쪽 핸들에는 사용자 맥박수를 모니터링하는 맥박 센서가 있습니다. 이 손잡이를 잡으면 판독값이 제공됩니다. 맥박 모니터는 참조용 가이드로 의료용 또는 의료 모니터링용이 아닙니다.

### 컴퓨터 프로그램

수동 모드에는 정상 모드, 시간, 칼로리, 거리 카운트다운 모드가 포함됩니다.

### 정상모드

1. 대기에서 **START** (시작)을 눌러 수동 모드를 즉시 시작합니다.
2. 러닝머신 속도와 경사도는 운동하는 동안 언제든지 **SPEED** (속도) +/- 또는 **INCLINE** (경사도) +/- 버튼을 사용하여 수동으로 조정할 수 있습니다.
3. 운동을 그만하려면 **STOP** (정지) 버튼을 누릅니다.
4. 모터 작동을 멈추려면 안전 키를 빼거나 **STOP** (정지) 를 두 번 누릅니다.

## 컴퓨터 기능

### 앱

내장 앱. 주의: 와이파이가 연결된 상태에서 다른 앱 사용이 가능합니다.

### 음악

USB에 저장된 음악을 실행합니다.

### 영화

USB에 저장된 동영상을 실행합니다.

### 설정

와이파이와 언어, 배경 조명을 설정합니다.

### 가상 액티브

3가지 화면 중에서 원하는 것을 고르면 실제처럼 시뮬레이션합니다.


### HRC

난이도와 연령, 목표 시간, 목표 심박수를 선택합니다. (본 기능을 사용하려면 심박수 측정을 위해 맥박 센서에 손을 갖다 대어야 합니다.)

### 운동

#### 프로그램 사용

U1에서 U10까지 버튼을 이용하여 자신에게 맞는 운동 프로그램을 정합니다. 점선으로 된 도표를 누르거나 끌어당겨 속도나 기울기를 조정합니다.

화면 어디에서나 점선으로 된 아이콘을 클릭하여 

돌아가기, 홈, 볼륨, 아이콘 숨기기 등을 선택하면 됩니다.

#### 맥박

맥박 센서를 붙들고 있으면 심박수가 측정됩니다. 이 수치는 참고사항일 뿐 의학자료로 활용할 수 없습니다.

#### 절전 기능

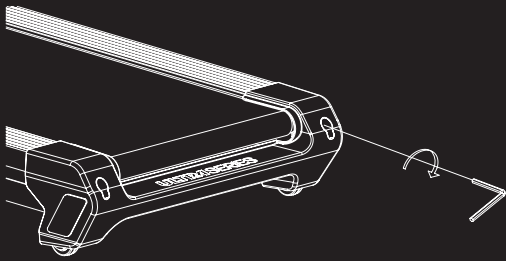
러닝머신을 사용하지 않는 경우 10분 뒤 절전 모드로 들어갑니다. 화면이 꺼진 후 다시 기기를 작동시키려면 아무 버튼이라 누르면 됩니다.

#### 경고!

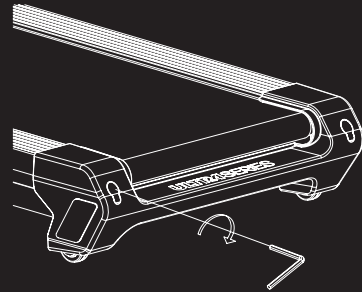
안전을 위해 달리기를 하는 동안 웹사이트나 동영상 감상은 자제해주세요.

## 유지보수 및 관리

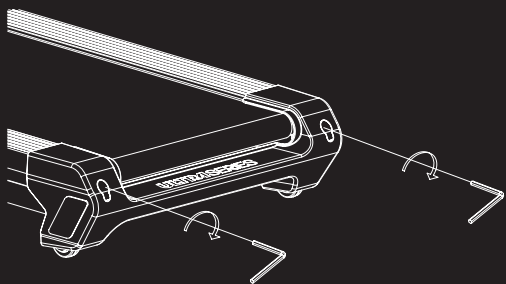
러닝 벨트가 오른쪽으로 움직이면, 오른쪽에 있는 볼트를 시계 방향으로 ¼ 바퀴 돌리고 왼쪽의 볼트를 반시계 방향으로 ¼ 바퀴 돌립니다. 벨트가 움직이지 않으면 중심에 올 때까지 반복합니다.



러닝 벨트가 왼쪽으로 움직이면, 왼쪽에 있는 볼트를 시계 방향으로 ¼ 바퀴 돌리고 오른쪽의 볼트를 반시계 방향으로 ¼ 바퀴 돌립니다. 벨트가 움직이지 않으면 중심에 올 때까지 반복합니다.



제품을 오래 사용하면 러닝 벨트가 느슨해질 수 있습니다. 벨트를 단단하게 조이려면 왼쪽과 오른쪽의 사이드 볼트를 시계 방향으로 한 바퀴 돌린 후 벨트의 조임 상태를 확인합니다. 벨트의 조임 상태가 적절해질 때까지 이 과정을 이어갑니다. 반드시 양쪽을 동일하게 조절해야 벨트의 문제를 해결할 수 있습니다.



Product Registration and Support  
 Enregistrement et support du produit  
 Productregistratie en ondersteuning  
 Registro de productos y soporte  
 Registro de produto e suporte  
 Регистрация и поддержка продукта  
 製品の登録とサポート

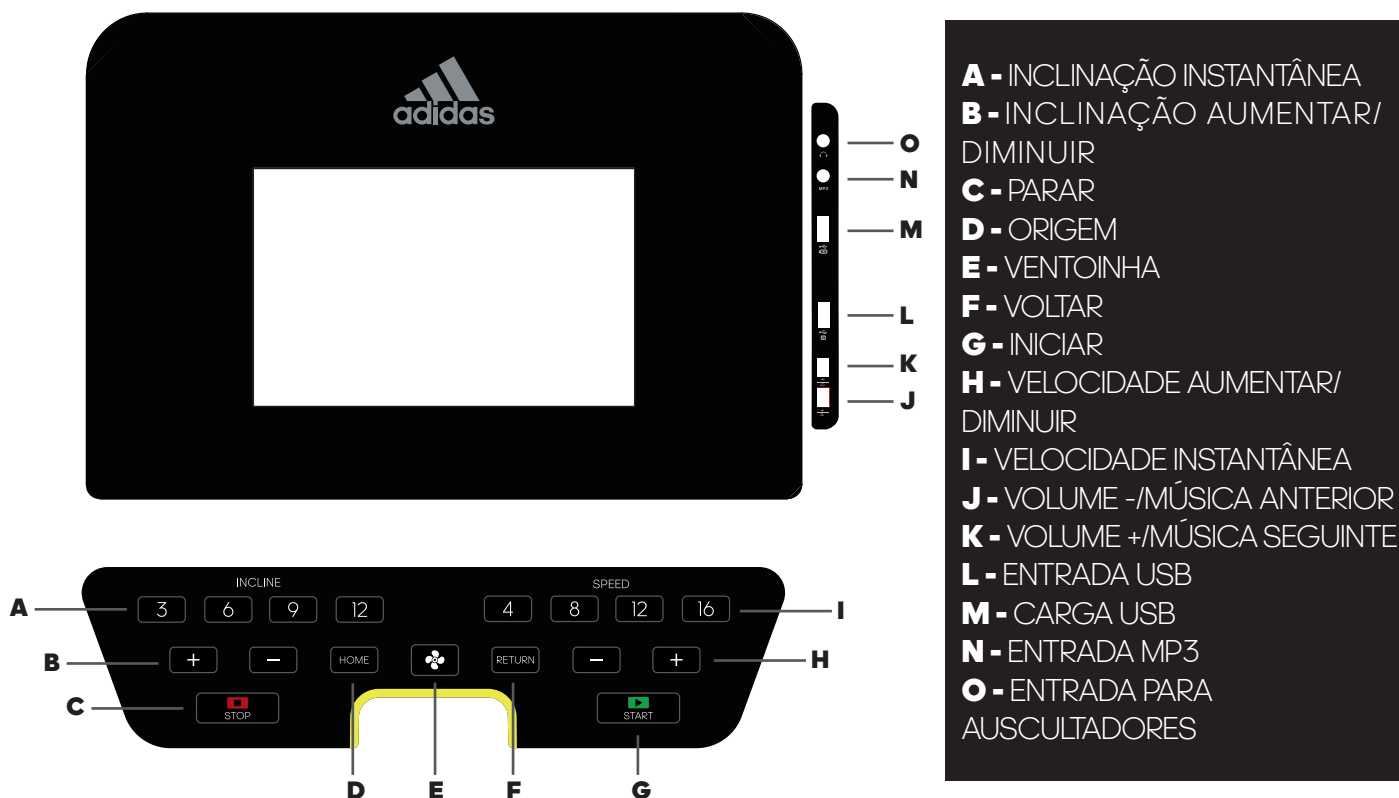
معدّل او جت نم لاي ج ست

产品注册和技术支持  
 제품 등록 및 지원

[HTTPS://WWW.ADIDASHARDWARE.COM/PRODUCT-SUPPORT](https://www.adidashardware.com/product-support)



## FUNÇÃO DO COMPUTADOR



- A** - INCLINAÇÃO INSTANTÂNEA
- B** - INCLINAÇÃO AUMENTAR/ DIMINUIR
- C** - PARAR
- D** - ORIGEM
- E** - VENTONINHA
- F** - VOLTAR
- G** - INICIAR
- H** - VELOCIDADE AUMENTAR/ DIMINUIR
- I** - VELOCIDADE INSTANTÂNEA
- J** - VOLUME -/MÚSICA ANTERIOR
- K** - VOLUME +/MÚSICA SEGUINTE
- L** - ENTRADA USB
- M** - CARGA USB
- N** - ENTRADA MP3
- O** - ENTRADA PARA AUSCULTADORES

## FUNCIONAMENTO DOS BOTÕES

### PÁGINA PRINCIPAL

Prima para voltar ao ecrã principal.

### VOLTAR

Prima para voltar ao ecrã anterior.

### INICIAR

Inicia o programa

### PARAR

Para parar a máquina em qualquer altura durante o exercício, a passadeira de corrida abranda e para de vez. Todos os dados são repostos para zero.

### VELOCIDADE +/-

Aumentar/diminuir a velocidade durante o exercício

### INCLINAÇÃO +/-

Aumentar/diminuir a inclinação durante o exercício

### VELOCIDADE INSTANTÂNEA

A utilizar para selecionar a velocidade exata enquanto corre.

### INCLINAÇÃO INSTANTÂNEA

A utilizar para selecionar a inclinação exata enquanto corre.

### VENTONINHA

A utilizar para ligar/desligar a ventoinha.

### ENTRADA MP3

Permite a ligação ao leitor pessoal de MP3 através do cabo fornecido. A música é reproduzida através de colunas incorporadas e o volume controlado através dos botões do dispositivo e do volume na consola.

### ENTRADA USB

Insira o dispositivo USB para reproduzir música/vídeos armazenados no dispositivo USB. Outros dispositivos podem causar erros na exibição.

### CARGA USB

Dispositivo carga

### VOLUME +/MÚSICA SEGUINTE

Entrada MP3 - aumenta o volume da música. Prima continuamente para aumentar o volume. Prima brevemente para mudar para a próxima canção.

### VOLUME -/MÚSICA ANTERIOR

Entrada MP3 - aumenta o volume da música. Prima continuamente para reduzir o volume. Prima brevemente para mudar para a canção anterior.

## CHAVE DE SEGURANÇA

Esta máquina é fornecida com uma chave de segurança vermelha. Para que a máquina funcione, a chave deve estar inserida. A sua finalidade é desligar de imediato a máquina numa situação de urgência. O computador apresenta a mensagem "safety key disconnected" (chave de segurança desligada) no caso de não estar corretamente ligado à passadeira. O clip na outra extremidade da chave de segurança deve estar fixado ao utilizador em todos os momentos durante o exercício para garantir que a máquina para de imediato numa situação de urgência.

## CONTROLOS DO GUIADOR

### VELOCIDADE +/-

Aumentar/diminuir a velocidade durante o exercício

### INCLINAÇÃO +/-

Aumentar/diminuir a inclinação durante o exercício

### PUNHOS DE PULSAÇÃO

Existem sensores de pulsação localizados nos dois guiadores. Para monitorizar a pulsação, o utilizador pode segurar neles para que a leitura seja fornecida. O monitor de pulsação é um guia apenas para referência e não para uso médico ou monitorização.

### MODO NORMAL

1. A partir do modo de Espera, prima **INICIAR** para iniciar de imediato o modo manual.
2. A velocidade e a inclinação da passadeira podem ser ajustadas manualmente utilizando os botões **VELOCIDADE +/-** ou **INCLINAÇÃO +/-** em qualquer momento durante um exercício.
3. Prima o botão **PARAR** para parar o exercício. A passadeira entra no modo de arrefecimento.
4. Retire a **CHAVE DE SEGURANÇA** para suspender o funcionamento do motor ou prima duas vezes o botão **PARAR**.

## FUNÇÕES COMPUTACIONAIS

### APLICAÇÕES

Aplicações integradas. Nota: O Wi-Fi deve estar ligado antes de utilizar outras aplicações.

### MÚSICA

Reproduza a música armazenada no dispositivo USB.

### FILME

Reproduza os vídeos armazenados no dispositivo USB.

### DEFINIÇÕES

Configure o Wi-Fi, o idioma e a luz de fundo.

### VIRTUAL ACTIVE

Escolha entre 3 configurações de cenário para simular a realidade.


### HRC

Selecione o grau, a idade, o tempo-alvo e o ritmo cardíaco alvo. (Para utilizar esta função, deve segurar os sensores de pulsação para medir o ritmo cardíaco.)

### TREINO

### PROGRAMA DO UTILIZADOR

Escolha entre U1 e U10 para criar treinos personalizados. Prima/arraste os pontos do gráfico para ajustar as configurações desejadas de velocidade/inclinação.

Em qualquer ecrã, pode clicar no ícone em pontos e, em seguida, seleccionar  voltar, página principal, volume ou ocultar o ícone.

### PULSAÇÃO

Segure os sensores de pulsação para obter valores da pulsação. Estes dados têm um carácter apenas indicativo e não podem ser utilizados como dados médicos.

### FUNÇÃO DE POUPANÇA DE ENERGIA

Caso não esteja em utilização, após 10 minutos, a passadeira entrará no modo de poupança de energia. O ecrã irá desligar-se. Para o voltar a ligar prima qualquer botão.

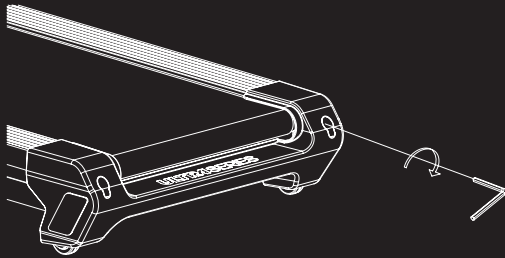
### AVISO!

Para sua segurança, não visite páginas web/assista a vídeos enquanto corre.

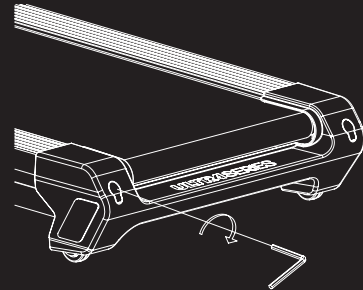


## MANUTENÇÃO E CUIDADOS

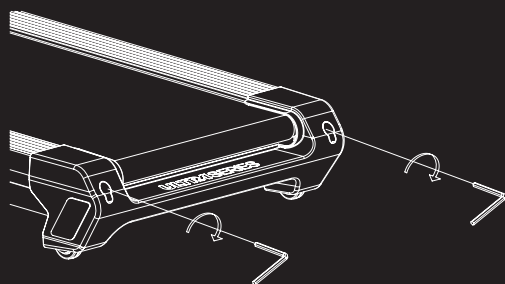
SE O TAPETE DE CORRIDA SE MOVER PARA A DIREITA: RODE O PARAFUSO À DIREITA ¼ DE VOLTA NO SENTIDO DOS PONTEIROS DO RELÓGIO. DEPOIS, RODE O PARAFUSO À ESQUERDA ¼ DE VOLTA NO SENTIDO CONTRÁRIO AO DOS PONTEIROS DO RELÓGIO. SE O TAPETE NÃO SE MOVER, REPITA ATÉ QUE FIQUE CENTRADO.



SE O TAPETE DE CORRIDA SE MOVER PARA A ESQUERDA: RODE OS PARAFUSOS À ESQUERDA ¼ DE VOLTA NO SENTIDO DOS PONTEIROS DO RELÓGIO. DEPOIS, RODE O PARAFUSO À DIREITA ¼ DE VOLTA NO SENTIDO CONTRÁRIO AO DOS PONTEIROS DO RELÓGIO. SE O TAPETE NÃO SE MOVER, REPITA ATÉ QUE FIQUE CENTRADO.



AO LONGO DO TEMPO, O TAPETE DE CORRIDA FICA SOLTO. PARA APERTAR O TAPETE, RODE OS PARAFUSOS À ESQUERDA E DIREITA UMA VOLTA COMPLETA NO SENTIDO DOS PONTEIROS DO RELÓGIO E VERIFIQUE A TENSÃO DO TAPETE. REPITA O PROCESSO ATÉ QUE O TAPETE TENHA A TENSÃO CORRETA. CERTIFIQUE-SE DE QUE AJUSTA AMBOS OS LADOS DA MESMA FORMA PARA OBTER UM ALINHAMENTO CORRETO DO TAPETE.



Product Registration and Support

Enregistrement et support du produit

Productregistratie en ondersteuning

Registro de productos y soporte

Registro de produto e suporte

Регистрация и поддержка продукта

製品の登録とサポート

معدداو جت نم ل ليج ست

产品注册和技术支持

제품 등록 및 지원

[HTTPS://WWW.ADIDASHARDWARE.COM/PRODUCT-SUPPORT](https://www.adidashardware.com/product-support)

## ФУНКЦИИ КОМПЬЮТЕРА



- A** - БЫСТРЫЙ ВЫБОР УГЛА НАКЛОНА
- B** - УГОЛ НАКЛОНА ПОДЪЕМ/СПУСК
- C** - ОСТАНОВКА ДОРОЖКИ
- D** - ГЛАВНАЯ
- E** - ВЕНТИЛЯТОР
- F** - ВОЗВРАЩАТЬСЯ
- G** - НАЧАТЬ ЗАНЯТИЕ
- H** - УВЕЛИЧЕНИЕ/ УМЕНЬШЕНИЕ СКОРОСТИ
- I** - БЫСТРЫЙ ВЫБОР СКОРОСТИ
- J** - УМЕНЬШЕНИЕ ГРОМКОСТИ/ ПРЕДЫДУЩИЙ ТРЕК
- K** - УВЕЛИЧЕНИЕ ГРОМКОСТИ/ СЛЕДУЮЩИЙ ТРЕК
- L** - USB-ВХОД
- M** - USB ЗАРЯДКА
- N** - РАЗЪЕМ ДЛЯ МРЗ-ПЛЕЕРА
- O** - РАЗЪЕМ ДЛЯ НАУШНИКОВ

## КНОПКИ

### Главная

Нажмите для возврата в главное меню

### РЕЖИМ

Переключение между отображением времени, расстояния и количества калорий.

### НАЧАТЬ

Начало программы.

### ОСТАНОВКА

Остановка дорожки: при нажатии этой кнопки лента начнет замедляться и остановится, а все данные будут сброшены.

### СКОРОСТЬ +/-

Увлечение или уменьшение скорости во время занятия.

### НАКЛОН + / -

Увлечение или уменьшение угла наклона во время занятия.

### БЫСТРЫЙ ВЫБОР СКОРОСТИ

Выбор нужной скорости во время бега.

### БЫСТРЫЙ ВЫБОР УГЛА НАКЛОНА

Выбор нужного угла наклона во время бега.

### ВЕНТИЛЯТОР

Включение и отключение вентилятора.

### РАЗЪЕМ ДЛЯ МРЗ-ПЛЕЕРА

Разъем для подключения собственного МРЗ-плеера с помощью прилагаемого кабеля. Музыка воспроизводится через встроенные динамики, а уровень громкости регулируется с помощью кнопок на самом плеере или на консоли дорожки.

### USB-ВХОД

Вставьте в порт USB устройство, с которого Вы будете слушать музыку/смотреть видео. Подключение других устройств может вызвать сообщение об ошибке.

### USB ЗАРЯДКА

Прибор зарядка

### УВЕЛИЧЕНИЕ ГРОМКОСТИ/СЛЕДУЮЩИЙ ТРЕК

МРЗ-вход - увеличение громкости музыки. Длительное нажатие - увеличение громкости. Короткое нажатие - переход к следующему наименованию.

### УМЕНЬШЕНИЕ ГРОМКОСТИ/ПРЕДЫДУЩИЙ ТРЕК

МРЗ-вход - уменьшение громкости музыки. Длительное нажатие - уменьшение громкости. Короткое нажатие - переход к предыдущему наименованию.



## КЛЮЧ БЕЗОПАСНОСТИ

Беговая дорожка поставляется с ключом безопасности и не будет работать, если он не установлен на место. Ключ служит для немедленной остановки дорожки в непредвиденной ситуации. Если он вставлен неправильно, на дисплее компьютера отобразится надпись **Safety key disconnected** (Ключ безопасности отсоединен). Зажим на другом конце ключа безопасности должен быть закреплен на одежде пользователя в течение всего занятия, чтобы в непредвиденной ситуации дорожка немедленно остановилась.

## ЭЛЕМЕНТЫ УПРАВЛЕНИЯ НА ПОРУЧНЯХ

### СКОРОСТЬ+/-

Увлечение или уменьшение скорости во время занятия.

### НАКЛОН +/-

Увлечение или уменьшение угла наклона во время занятия.

### ПУЛЬСОМЕРЫ

На обоих поручнях расположены пульсомеры. Пользователь может держаться за них во время занятия, чтобы следить за своим пульсом на экране. Это значение ориентировочно и не является медицинской информацией.

### ПРОГРАММЫ КОМПЬЮТЕРА

В ручном режиме можно выбрать стандартный режим либо обратный отсчет времени, количества калорий или расстояния.

### СТАНДАРТНЫЙ РЕЖИМ

1. В режиме ожидания нажмите кнопку **START** (НАЧАТЬ ЗАНЯТИЕ), чтобы начать занятие в ручном режиме.
2. Скорость и наклон дорожки можно в любое время изменить вручную с помощью кнопок **SPEED +/-** (СКОРОСТЬ+/-) и **INCLINE +/-** (НАКЛОН+/-).
3. Нажмите кнопку **STOP**, чтобы завершить занятие.
4. Чтобы остановить двигатель, извлеките **КЛЮЧ БЕЗОПАСНОСТИ** или дважды нажмите кнопку **STOP**.

## КОМПЬЮТЕРНЫЕ ФУНКЦИИ

### ПРИЛОЖЕНИЯ

**ВСТРОЕННЫЕ ПРИЛОЖЕНИЯ ПРИМЕЧАНИЕ:**  
ПЕРЕД ИСПОЛЬЗОВАНИЕМ ПРОЧИХ ПРИЛОЖЕНИЙ НЕОБХОДИМО ПОДКЛЮЧИТЬ WI-FI.  
**МУЗЫКА**

ВОСПРОИЗВЕДЕНИЕ МУЗЫКИ, ХРАНЯЩЕЙСЯ НА USB-УСТРОЙСТВЕ.

### ВИДЕО

ВОСПРОИЗВЕДЕНИЕ ВИДЕО, ХРАНЯЩЕГОСЯ НА USB-УСТРОЙСТВЕ.

### УСТАНОВКИ

УСТАНОВИТЕ WI-FI, ЯЗЫК И ПОДСВЕТКУ.

**ВИРТУАЛЬНАЯ АКТИВНАЯ ТРЕНИРОВКА**  
ВЫБЕРИТЕ ИЗ ОДИН ИЗ 3 СЦЕНАРИЕВ ДЛЯ ИМИТАЦИИ РЕАЛЬНОСТИ.


### КОНТРОЛЬ ЧАСТОТЫ СЕРДЕЧНОГО РИТМА

Выберите ступень, возраст, целевое время и целевую частоту сердечного ритма. (Для использования этой функции Вы должны держать сенсоры пульса для контроля частоты сердечного ритма.)

### ТРЕНИРОВКА

#### ПОЛЬЗОВАТЕЛЬСКИЕ ПРОГРАММЫ

Для Вашей индивидуальной тренировки выберите программу U1-U10. Нажмите/переместите на точечную диаграмму, чтобы задать желаемую скорость/наклон.

На любом экране Вы можете щелкнуть по точечной иконке, а затем выбрать  , чтобы вернуться к

главному экрану, отрегулировать громкость или скрыть иконку.

### ПУЛЬС

Удерживайте сенсоры пульса для определения частоты сердечного ритма. Эти данные являются исключительно ориентировочными и не предназначены для использования в качестве медицинских показателей.

### ФУНКЦИЯ ЭНЕРГОСБЕРЕЖЕНИЯ

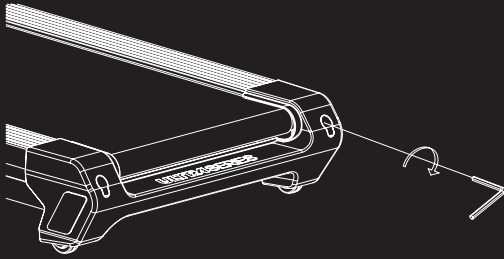
Не работающий тренажер через 10 минут переходит в режим энергосбережения. Монитор выключается. Чтобы его активировать, нажмите любую клавишу.

### ВНИМАНИЕ!

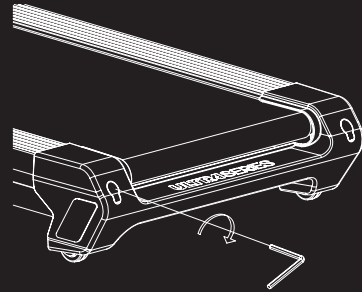
В целях Вашей безопасности не рекомендуется во время тренировки смотреть веб-сайты и видео.

## ЭКСПЛУАТАЦИЯ & УХОД

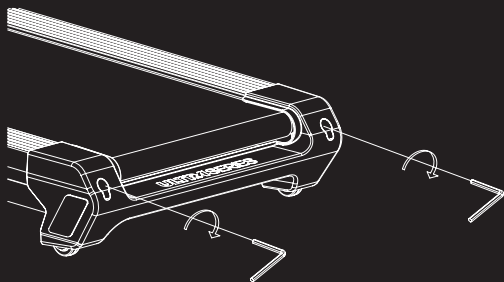
ЕСЛИ БЕГОВОЕ ПОЛОТНО СМЕЩЕНО ВПРАВО: ПОВЕРНИТЕ РЕГУЛИРОВОЧНЫЙ БОЛТ НА ПРАВОЙ СТОРОНЕ НА ¼ ОБОРОТА ПО ЧАСОВОЙ СТРЕЛКЕ, ЗАТЕМ ПОВЕРНИТЕ ЛЕВЫЙ БОЛТ НА ¼ ОБОРОТА ПРОТИВ ЧАСОВОЙ СТРЕЛКИ. ЕСЛИ БЕГОВОЕ ПОЛОТНО НЕ ДВИГАЕТСЯ, ПОВТОРИТЕ ОПЕРАЦИЮ ДО ТЕХ ПОР, ПОКА ПОЛОТНО НЕ ЗАЙМЕТ ЦЕНТРАЛЬНОЕ ПОЛОЖЕНИЕ.



ЕСЛИ БЕГОВОЕ ПОЛОТНО СМЕЩЕНО ВЛЕВО: ПОВЕРНИТЕ РЕГУЛИРОВОЧНЫЙ БОЛТ НА ЛЕВОЙ СТОРОНЕ НА ¼ ОБОРОТА ПО ЧАСОВОЙ СТРЕЛКЕ, ЗАТЕМ ПОВЕРНИТЕ ПРАВЫЙ БОЛТ НА ¼ ОБОРОТА ПРОТИВ ЧАСОВОЙ СТРЕЛКИ. ЕСЛИ БЕГОВОЕ ПОЛОТНО НЕ ДВИГАЕТСЯ, ПОВТОРИТЕ ОПЕРАЦИЮ ДО ТЕХ ПОР, ПОКА ПОЛОТНО НЕ ЗАЙМЕТ ЦЕНТРАЛЬНОЕ ПОЛОЖЕНИЕ.



С ТЕЧЕНИЕМ ВРЕМЕНИ НАТЯЖЕНИЕ БЕГОВОГО ПОЛОТНА ОСЛАБЛЯЕТСЯ. ЧТОБЫ НАТЯНУТЬ БЕГОВОЕ ПОЛОТНО, ПОВЕРНИТЕ БОЛТЫ НА ЛЕВОЙ И ПРАВОЙ СТОРОНЕ НА ОДИН ОБОРОТ ПО ЧАСОВОЙ СТРЕЛКЕ, ЗАТЕМ ПРОВЕРЬТЕ НАТЯЖЕНИЕ ПОЛОТНА. ПРОДОЛЖАЙТЕ ОПЕРАЦИЮ ДО ТЕХ ПОР, ПОКА ПОЛОТНО НЕ БУДЕТ ПРАВИЛЬНО НАТЯНУТО. УБЕДИТЕСЬ, ЧТО ОБЕ СТОРОНЫ ПОЛОТНА ОДИНАКОВО ОТРЕГУЛИРОВАНЫ И ПОЛОТНО НАХОДИТСЯ В ПРАВИЛЬНОЙ ПОЗИЦИИ.



Product Registration and Support

Enregistrement et support du produit

Productregistratie en ondersteuning

Registro de productos y soporte

Registro de produto e suporte

Регистрация и поддержка продукта

製品の登録とサポート

معدلاو جت نمدلا لي جست

产品注册和技术支持

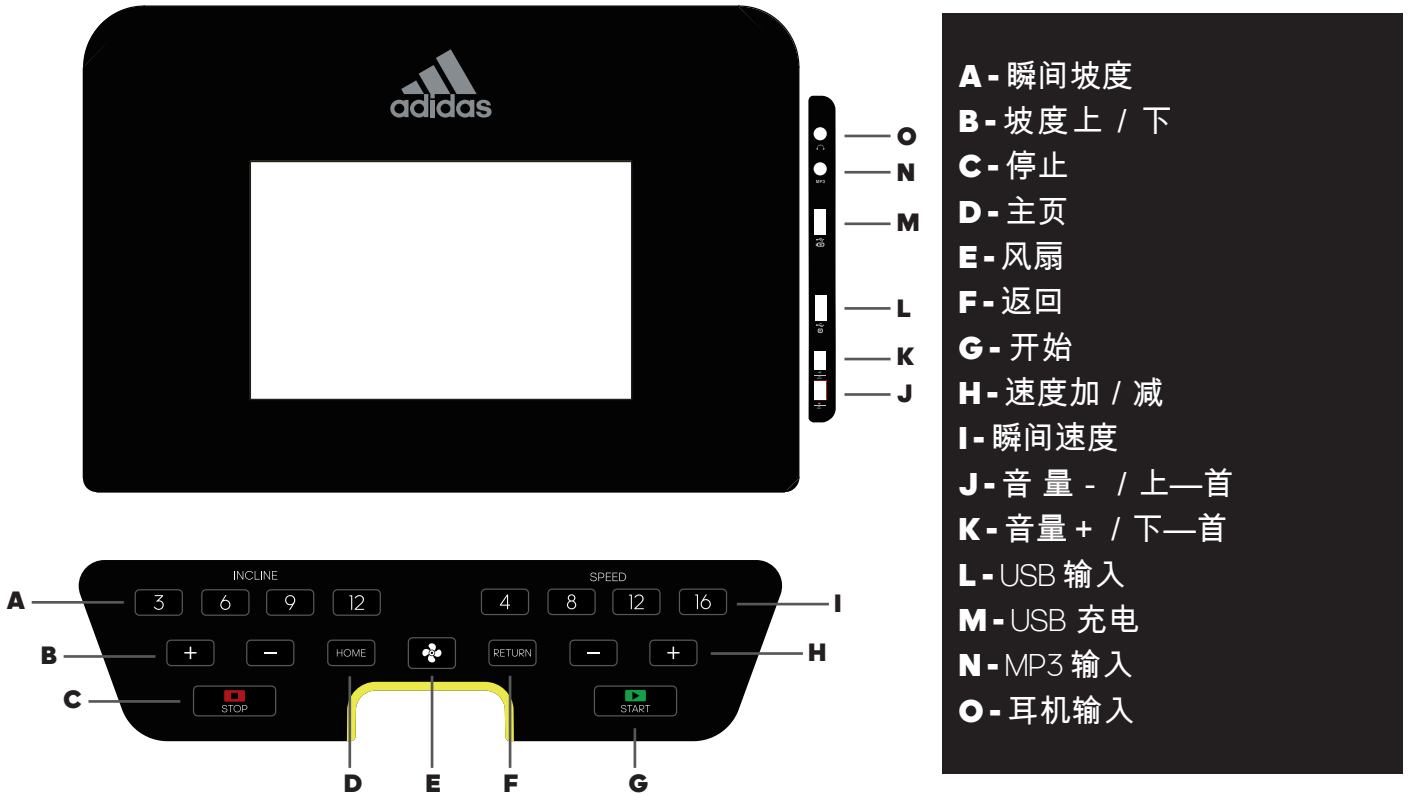
제품 등록 및 지원

[HTTPS://WWW.ADIDASHARDWARE.COM/PRODUCT-SUPPORT](https://www.adidashardware.com/product-support)





## 计算机功能



- A** - 瞬间坡度
- B** - 坡度上 / 下
- C** - 停止
- D** - 主页
- E** - 风扇
- F** - 返回
- G** - 开始
- H** - 速度加 / 减
- I** - 瞬间速度
- J** - 音量 - / 上一首
- K** - 音量 + / 下一首
- L** - USB 输入
- M** - USB 充电
- N** - MP3 输入
- O** - 耳机输入

## 按钮操作

- 主页**  
按下此按钮返回主屏幕。
- 返回**  
按下此按钮返回上一屏幕。
- 开始**  
开始程序
- 停止**  
在健身时可随时停止设备，跑带将会减速并完全停止，所有数据归零。
- 速度 + / -**  
在健身时加 / 减速度
- 坡度 + / -**  
在健身时加 / 减坡度
- 瞬间速度**  
在跑步时选择具体速度。
- 瞬间坡度**  
在跑步时选择具体坡度。
- 风扇**  
打开 / 关闭风扇

- MP3 输入**  
允许通过线缆连接至个人MP3 播放器。音乐通过内置扬声器播放，音量通过控制台上的设备和音量按钮控制。
- USB 输入**  
插入 USB 以播放 USB 中储存的音乐/视频。其他设备可能导致显示错误。
- USB 充电**  
设备 充电
- 音量 + / 下一首**  
mp3 输入 - 增大音乐音量. 长按此按钮增加音量。短按此按钮播放下首歌。
- 音量 - / 上一首**  
mp3 输入 - 减小音乐音量. 长按此按钮降低音量。短按此按钮播放上首歌。

## 安全开关

本设备附带红色的安全开关，将其插入以后设备才能运行。其目的是在出现紧急情况时立即停止设备。  
如未将其正确连接至跑步机，计算机将会无显示。在健身时必须始终将安全开关的另一端上的夹子连接至用户身上，以确保出现紧急情况时立即停止设备

## 把手控制

### 速度 + / -

在健身时加 / 减速度  
调节时间、距离和卡路里

### 坡度 + / -

在健身时加 / 减坡度  
调节时间、距离和卡路里

### 脉搏夹

两个把手上都设有脉搏传感器，用于监控用户的脉搏率，以提供读数。脉搏监控器仅作参考，不可用于医疗或监控用途。

### 计算机程序

手动模式，包括正常模式，时间、距离和卡路里  
倒计时模式。

### 正常模式

1. 在待机屏幕上，按下"**START** (开始)"以立即开始手动模式
2. 在健身时可随时使用"**SPEED +/-** (速度 + / -)"或"**INCLINE +/-** (坡度 + / -)"按钮手动调节跑步机速度和坡度
3. 按下"**STOP**"按钮暂停或停止跑步机。
4. 拔掉“安全开关”以**STOP**(停止)电机运转或按两次"**STOP**(停止)"按钮。

## 电脑功能

### 应用程序

内置应用程序。注：必须连接 Wi-Fi 才能使用其他应用程序。

### 音乐

播放 USB 中储存的音乐。

### 电影

播放 USB 中储存的视频。

### 设置

设置 Wi-Fi、语言和背光。

### 虚拟情景

可选择 3 个风景设置以模拟现实。

### 心率

选择等级、年龄、目标时间和目标心率。(若要使用此功能，必须握住脉搏传感器以便读取心率。)

### 训练

### 用户程序

可选择 U1-U10 以创建个性化训练计划。按下/拖动点图，将设置调整到所需速度/斜度。

在任何屏幕均可单击圆点图标，然后选择  返回、主页、音量或隐藏图标。

### 脉搏

握住脉搏传感器以测量脉搏。此数据仅供参考，不得作为医疗数据。

### 省电功能

持续不使用 10 分钟后跑步机将进入省电休眠模式。请重新拔插安全锁或重新启动以唤醒机器。

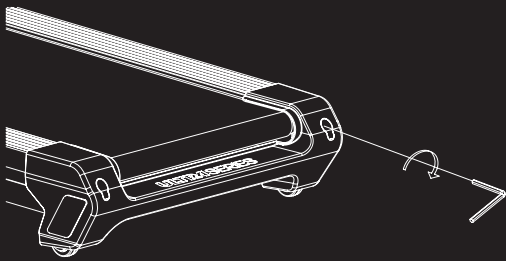
### 警告!

为保证安全，跑步期间不要浏览网站/观看视频。

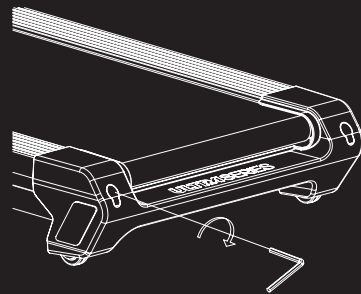


## 维护与保养

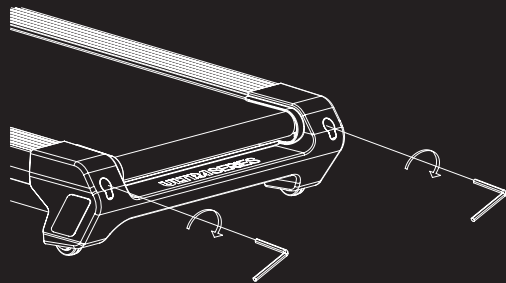
如果跑带右移，则顺时针旋转右侧螺栓 1/4 圈，然后逆时针旋转左侧螺栓 1/4 圈。如果跑带没有移动，重复操作直至其居中。



如果跑带左移，则顺时针旋转左侧螺栓 1/4 圈，然后逆时针旋转右侧螺栓 1/4 圈。如果跑带没有移动，重复操作直至其居中。



随着时间推移，跑带将变松。若要上紧跑带，则顺时针拧动左右螺栓一整圈，然后检查跑带张力。继续此操作，直至跑带正确张紧。确保两侧均等调节以便跑带正确对齐。



Product Registration and Support  
Enregistrement et support du produit  
Productregistratie en ondersteuning  
Registro de productos y soporte  
Registro de produto e suporte  
Регистрация и поддержка продукта  
製品の登録とサポート

مع دلالو جت نم ال لاي ج ست

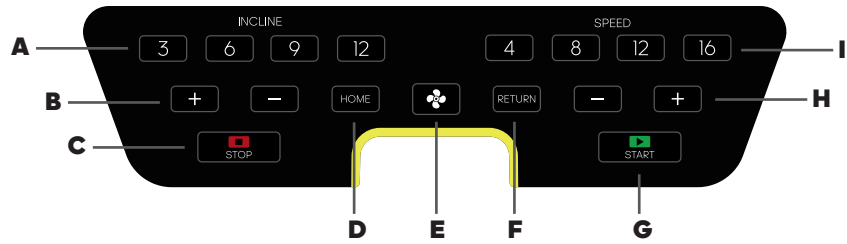
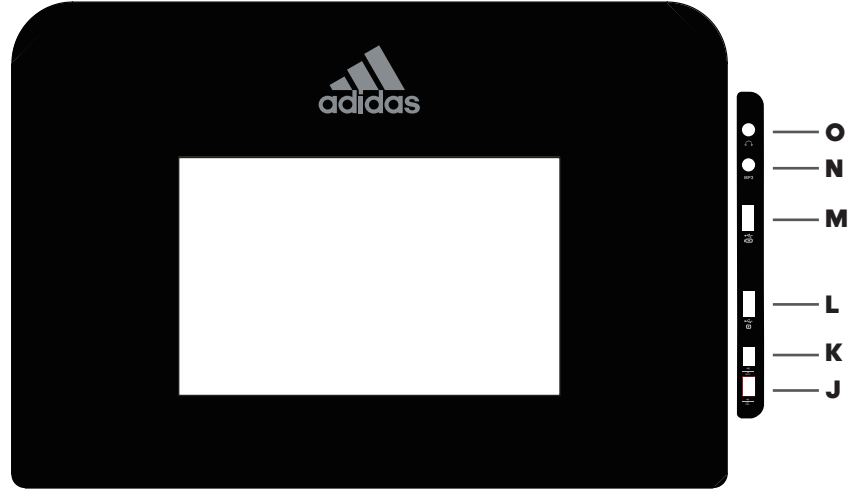
产品注册和技术支持  
제품 등록 및 지원

[HTTPS://WWW.ADIDASHARDWARE.COM/PRODUCT-SUPPORT](https://www.adidashardware.com/product-support)



## وظيفة الكمبيوتر

- A** - الانحدار السريع
- B** - الانحدار لأعلى / لأسفل
- C** - إيقاف
- D** - فدهل
- E** - المروحة
- F** - داع
- G** - بدء
- H** - زيادة / خفض السرعة
- I** - السرعة الحالية
- J** - الصوت - / الأغنية السابقة
- K** - الصوت + / الأغنية التالية
- L** - USB وحدة إدخال
- M** - USB نوحش
- N** - MP3 وحدة إدخال
- O** - وحدة إدخال السماعات



## زر التشغيل

### المروحة

استخدم هذا لفتح / إغلاق المروحة

### وحدة إدخال MP3

يسمح بالاتصال بمشغل MP3 الأصلي بواسطة الكابل المزود. سوف يتم تشغيل الموسيقى عبر السماعات والصوت الذي يتم التحكم فيه بواسطة الجهاز وأزرار الصوت في الوحدة.

### وحدة إدخال USB

- لشحن جهاز بواسطة كابل (USB)
- لتشغيل موسيقى بواسطة وحدة ذاكرة USB

### الصوت + / التالي

• وحدة إدخال mp3 - يزيد من حجم صوت الموسيقى إلى لاقاتنلالل ةريصق ةرتفل طغضا. وتوصلها يوتسم عفرفل ةليوط ةرتفل طغضا

### الصوت - / السابق

• وحدة إدخال mp3 - يزيد من حجم صوت الموسيقى لاقاتنلالل ةريصق ةرتفل طغضا. وتوصلها يوتسم ضفخل ةليوط ةرتفل طغضا

### مفتاح السلامة

مضمن مع هذا الجهاز مفتاح السلامة ذو اللون الأحمر، ولن يتم تشغيل الجهاز إلا عندما يتم إدخال هذا المفتاح. والهدف منه هو إيقاف الجهاز فوراً في حالة الطوارئ. سوف يعرض الكمبيوتر "تم فصل مفتاح السلامة" إذا لم يتم توصيله بشكل صحيح بالمعشاية الكهربائية. يجب أن يتم توصيل الإبريم الموجود في الطرف الآخر من مفتاح السلامة بالمستخدم طوال فترة التدريب لضمان أن الجهاز يتوقف في الحال في حالة الطوارئ. (ةحورملا)

اهفاقي! وأ ةحورملا ليغشتل رزلا اذه مدختسا

ةيسيئرلا

ةيسيئرلا ةشاشلا إلى ةدوعلل طغضا

ةدوعلا

ةقباسلا ةشاشلا إلى ةدوعلل طغضا

بدء

سوف يبدأ البرنامج

إيقاف

لإيقاف الجهاز في أي وقت أثناء التدريب، وسوف يبطئ حزام الجري ويتوقف تماماً وسوف تتم إعادة تعيين كل البيانات إلى الصفر.

،

السرعة + / -

• يزيد / يخفض السرعة أثناء التدريب

• لضبط الزمن، والمسافة والسرعات الحرارية

الانحدار + / -

• يزيد / يخفض الانحدار أثناء التدريب

• لضبط الزمن، والمسافة والسرعات الحرارية

السرعة الحالية

استخدم هذا لتحديد السرعة بدقة أثناء الجري.

الانحدار الحالي

استخدم هذا لتحديد الانحدار بدقة أثناء الجري.



For additional content please visit: [www.adidashardware.com](http://www.adidashardware.com)



Lisätietoja on osoitteessa: [www.adidashardware.com](http://www.adidashardware.com)



Další informace najdete na: [www.adidashardware.com](http://www.adidashardware.com)



Za dodatne informacije posjetite: [www.reebokfitness.com](http://www.reebokfitness.com)



Du kan finde yderligere informationer på: [www.adidashardware.com](http://www.adidashardware.com)



Per ulteriori contenuti si prega di visitare: [www.adidashardware.com](http://www.adidashardware.com)



Zusätzliche Informationen unter: [www.adidashardware.com](http://www.adidashardware.com)



For ytterligere informasjon, gå til: [www.adidashardware.com](http://www.adidashardware.com)



Para más información visite: [www.adidashardware.com](http://www.adidashardware.com)



Za dodatne informacije posetite: [www.adidashardware.com](http://www.adidashardware.com)



Pour plus d'informations, rendez-vous sur: [www.adidashardware.com](http://www.adidashardware.com)



För mer information kan du gå till: [www.adidashardware.com](http://www.adidashardware.com)



詳細は、サイトをご覧ください。  
[www.adidashardware.com](http://www.adidashardware.com)



Daha fazla bilgi için lütfen bu adresi ziyaret edin: [www.adidashardware.com](http://www.adidashardware.com)



자세한 내용은 [www.adidashardware.com](http://www.adidashardware.com)에서 확인하세요.



Para informação adicional, visite: [www.adidashardware.com](http://www.adidashardware.com)



Для получения дополнительной информации посетите: [www.adidashardware.com](http://www.adidashardware.com)



有关其他内容，请访问 [www.adidashardware.com](http://www.adidashardware.com)



Další informace najdete na: [www.adidashardware.com](http://www.adidashardware.com)

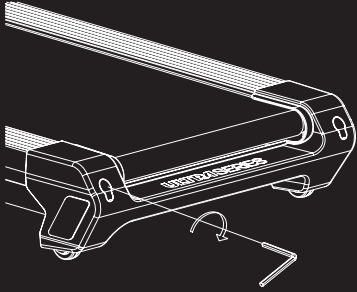


Για πρόσθετες πληροφορίες επισκεφθείτε τον ιστότοπο: [www.adidashardware.com](http://www.adidashardware.com)

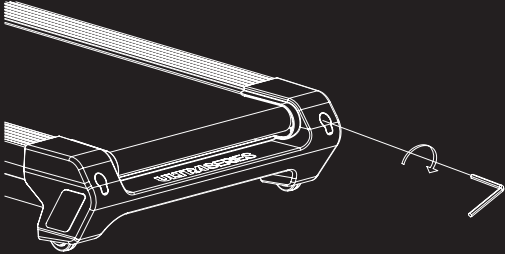


## ةيان عل او ةنايصل ا

براقع هاجتاب رسيألا ب ناچلا يلغ ي غربلا ردأف: راسيالا ةيخان يرچال ريس كرحت اذإ رادقمب ةعاسلا براقع هاجتاب سكة نيمألا ي غربلا ردأ مٲ، ةرود عبر رادقمب ةعاسلا فصت نمل ا ي ف ريسلا رقت سي يتح كلذ رركف، ريسلا كرحت ي م اذإ. ةرود عبر



براقع هاجتاب نيمألا ب ناچلا يلغ ي غربلا ردأف: نيميالا ةيخان يرچال ريس كرحت اذإ براقع هاجتاب سكة رسيألا ب ناچلا يلغ ي غربلا ردأ مٲ، ةرود عبر رادقمب ةعاسلا ي ف ريسلا رقت سي يتح كلذ رركف، ريسلا كرحت ي م اذإ. ةرود عبر رادقمب ةعاسلا فصت نمل ا







Product Registration and Support  
 Enregistrement et support du produit  
 Productregistratie en ondersteuning  
 Registro de productos y soporte  
 Registro de produto e suporte  
 Регистрация и поддержка продукта  
 製品の登録とサポート

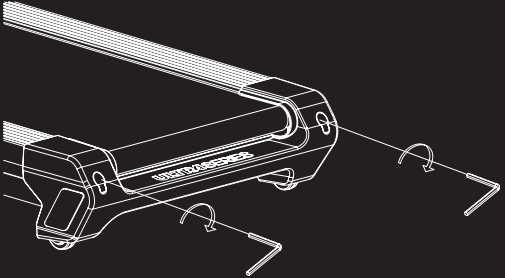
معادل و جت نمل ا لي ج ست

产品注册和技术支持

제품 등록 및 지원

[HTTPS://WWW.ADIDASHARDWARE.COM/PRODUCT-SUPPORT](https://www.adidashardware.com/product-support)

ي غاربلا ردأ، م اكح اب ريسلا طبرلو، تقولو عم ا اخترالل يرچال ريس خرع تيس ةعاسلا براقع هاجتاب ةلمك ةرود رادقمب نيمألا ب ناچلا يلغ ةدوجوملا حيحصل ا دشلا يل ل لصت يتح طبرلا م اكح ا ي ف رم ت سا مٲ، ريسلا دش صحفاو ريسلا ةا اجم حيحصلت ل يواستاب نيمألا ب ناچلا آل ك طبض نم دكأت. ريسلا ل





# T-19<sub>x</sub> TREADMILL

For product information or service please contact:

UK: RFE Europa Ltd. 8 Clarendon Drive, Wymbush, Milton Keynes, MK8 8ED.

Customer Service: Tel: +44 (0)800 440 2459 Email: [techsupport@rfeinternational.com](mailto:techsupport@rfeinternational.com)

Europe: [serviceeuropa@rfeinternational.com](mailto:serviceeuropa@rfeinternational.com)

Spain: [serviciotecnico@rfeinternational.com](mailto:serviciotecnico@rfeinternational.com)

APAC (excluding Australia): RFE Asia Pacific, 2608-1609, 1 Hung To Road, Kwun Tong, Kowloon, Hong Kong.  
Email: [techsupportapac@rfeinternational.com](mailto:techsupportapac@rfeinternational.com)

Australia: [techsupportaustralia@rfeinternational.com](mailto:techsupportaustralia@rfeinternational.com)

China : [techsupportchina@rfeinternational.com](mailto:techsupportchina@rfeinternational.com) / +852 34685027

USA: RFE Sporting Goods Inc., 1300 Smith Road, STE 104, Austin, Texas, 78721, USA.

Email: [techsupportusa@rfeinternational.com](mailto:techsupportusa@rfeinternational.com)