

## VIGTIGT SIKKERHEDSREGLER

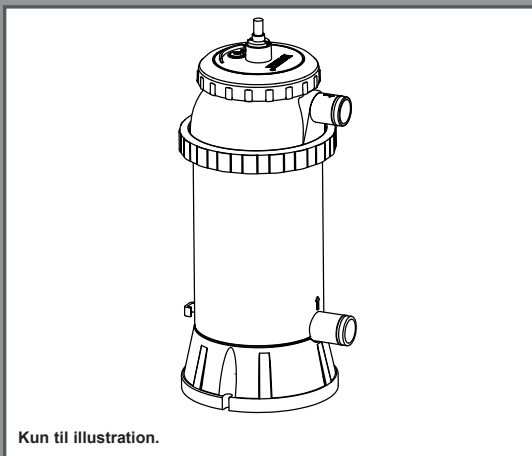
Sørg for at læse, forstå og følge alle instruktionerne nøje, før du installerer produktet og tager det i brug.  
Opbevares til senere brug.

### Elektrisk poolvarmer

Model HT30220-1

230 V~, 50 Hz, 3000 W, IP25

Maks. vandtemperatur: 35°C



Kun til illustration.

Prøv også disse andre fine Intex produkter: pools, pool tilbehør, oppustelige pools og indendørs legetøj, luftmadrasser og både kan findes hos store forhandlere eller besøg vores hjemmeside. Som led i vores politik om hele tiden at forbedre vores produkter, forbeholder Intex sig retten til uden varsel at ændre specifikationer og design, hvilket kan resultere i opdateringer af denne vejledning.

# INTEX®

©2024 Intex Marketing Ltd. - Intex Development Co. Ltd. - Intex Recreation Corp. All rights reserved/Tous droits réservés/Todos los derechos reservados/Alle Rechte vorbehalten. Printed in China/Imprimé en Chine/Impreso en China/Gedruckt in China.

©™ Trademarks used in some countries of the world under license from®™ Marques utilisées dans certains pays sous licence de/Marcas registradas utilizadas en algunos países del mundo bajo licencia de/Warenzeichen verwendet in einigen Ländern der Welt in Lizenz von/Intex Marketing Ltd. to/à/a/an Intex Development Co. Ltd., Hong Kong & Intex Recreation Corp., P.O. Box 1440, Long Beach, CA 90801 - Distributed in the European Union by/Distribué dans l'Union Européenne par/Distribuido en la unión Europea por/Vertrieb in der Europäischen Union durch/Intex Trading B.V., Ettenseweg 46, 4706 PB Roosendaal - The Netherlands - Distributed in the UK by Unisex Service (UK) Limited, 21 Holborn Viaduct, London EC1A 2DY, UK.

www.intexcorp.com

BETJENINGSVEJLEDNING

**INDHOLDSFORTEGNELSE**

Dansk

**114  
B**

Advarsel.....	3-4
Indholdsliste.....	5
Opstillingsvejledning.....	6
Betjeningsvejledning.....	7
Driftstidstabel.....	8
Vinteropbevaring.....	8
Elektrisk poolvarmer Mulighed for fastmontering.....	9
Pleje af poolen og kemikalier.....	9
Fejlfindingsskema.....	10
Almindelige poolproblemer.....	11
Generelle sikkerhedsregler.....	11
Begrænset garanti.....	12

**Krav til filterpumpens gennemstrømningshastighed:**

1.893 - 9.464 liter/time

**Krav til vandtrykket ved brug af filterpumpen: 0 - 20 KPa**

**Arbejdsvandtemperatur:**

17 til 35°C

**Egnet til brug i pool med følgende rumindhold:**

under 17.033 liter

Pooltype	Gallons (poolens størrelse i fod)	Kubikmeter (poolens størrelse i meter)
<b>Rektangulær</b>	Længde x bredde x gnsntl. dybde x 7.5	Længde x bredde x gnsntl. dybde
<b>Rund</b>	Længde x bredde x gnsntl. dybde x 5.9	Længde x bredde x gnsntl. dybde x 0.79
<b>Oval</b>	Længde x bredde x gnsntl. dybde x 6.0	Længde x bredde x gnsntl. dybde x 0.80

# GEM DENNE VEJLEDNING

Side 2

**VIGTIGT SIKKERHEDSREGLER**

Sørg for at læse, forstå og følge alle instruktionerne nøje, før du installerer produktet og tager det i brug.

**ADVARSEL**

- For at reducere risikoen for personskade må børn kun bruge dette produkt, hvis de er under konstant opsyn. Før altid opsyn med børn og handicappede personer.
- Undgå at tildække ledningen. Placer ledningen et sted, hvor den ikke bliver beskadiget af plæneklippere, hækkesakse og andet udstyr.
- Ledningen kan ikke udskiftes. Hvis ledningen beskadiges, skal hele produktet kasseres.
- For at reducere risikoen for elektrisk stød skal du undgå at anvende forlængerledninger, timere, stikadaptere eller stikomformere til at slutte enheden til strømforsyningen. Brug en fastmonteret stikkontakt.
- Brug en korrekt monteret stikkontakt med 16 ampere eller mere. Sørg for at stikket passer rigtigt og sidder sikkert i kontakten. Hvis du er i tvivl, kontakt en kvalificeret elektriker.
- Samling og demontering må kun foretages af voksne.
- Undgå at slutte stikket til eller at trække det ud, hvis du står i vand eller har våde hænder.
- Anbring produktet væk fra poolen for at forhindre, at børn kravler op på produktet for at komme i poolen.
- Hold produktet og ledningen/ledningerne utilgængelige for børn.
- Undgå at anvende dette produkt, mens poolen er i brug.
- Tag altid stikket ud af stikkontakten, før du flytter produktet, gør det rent, udfører service på det eller foretager justeringer af det.
- Poolvarmeren skal altid anbringes lavere end slangetilslutningen, når den er i brug.
- Produktet skal anbringes i lodret position.
- Tænd ikke produktet, hvis der ikke er vand i det.
- Tænd ikke produktet, hvis der er risiko for, at vandet i produktet er frosset.
- Kun beregnet til pools over jorden og i en vanddybde på  $\leq 1$  meter. Må ikke bruges til spa.
- Løft ikke produktet i ledningen.
- Få en elektriker til at installere en stikkontakt, der er godkendt til udendørsbrug og er beskyttet mod sne og regn, ved siden af det sted, hvor varmeren skal bruges.
- Sørg for at anbringe ledningen og varmeren, så de ikke kan beskadiges af dyr.

**GEM DENNE VEJLEDNING**

## VIGTIGT SIKKERHEDSREGLER

Sørg for at læse, forstå og følge alle instruktionerne nøje, før du installerer produktet og tager det i brug.



## ADVARSEL

- Brug ikke forlængerledninger.
- Efterse ledningen inden brug.
- Tag stikket til varmeren ud af stikkontakten, når varmeren ikke er i brug, og inden den skal fjernes fra poolen.
- Opbevar poolvarmeren inden døre efter afslutningen af sæsonen.
- Udgangen må ikke tilsluttes andre vandhaner eller fittings end de specificerede.
- Vandindløbet på dette apparat må ikke forbindes til et vandindløb på nogen andre vandvarmesystemer.
- ADVARSEL: Dette apparat er ikke beregnet til brug som en transportabelt vandforsyning.
- Sørg for at holde pumpens stik minimum 3,5 meter fra poolen.
- Stikket skal være tilgængeligt efter montering af pumpe.
- Dette apparat må kun anvendes af børn fra 8 år og opefter og af personer med nedsatte fysiske og metale evner, nedsat følelse eller mangel på erfaring og viden, hvis de er under opsyn eller har fået vejledning i sikker brug af apparatet og forstår risikoen ved at bruge det.
- Børn må ikke lege med apparatet. Børn må ikke rengøre eller vedligeholde apparatet uden opsyn af en voksen.
- Dette produkt er kun beregnet til brug til de formål, der er beskrevet i brugsanvisningen!

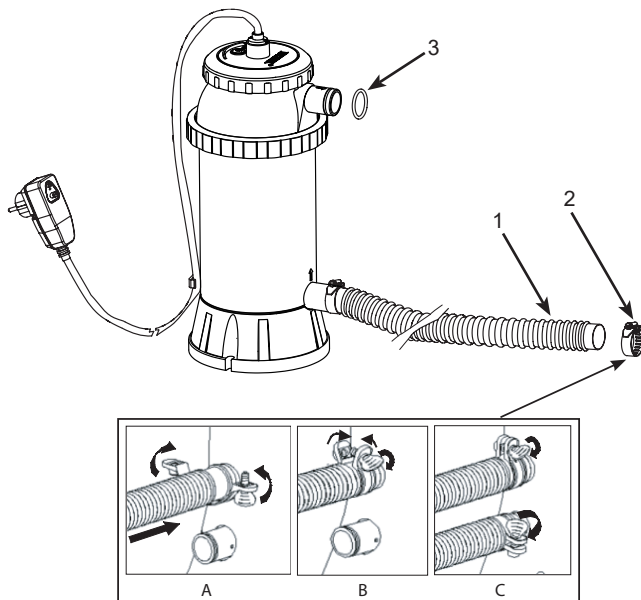
### **MANGLENDE OVERHOLDELSE AF DISSE ADVARSLER KAN MEDFØRE TINGSSKADE, ALVORLIG PERSONSKADE ELLER DØDSFALD.**

Disse produktadvarsler, anvisninger og sikkerhedsregler, der følger med produktet, dækker nogle almindeligt forekommende risici ved vandsportsudstyr og omfatter ikke alle fare-og risicimomenter. Brug din sunde fornuft og almindelige dømmekraft i forbindelse med vandaktiviteter.

## GEM DENNE VEJLEDNING

## INDHOLDSLISTE

Før du installerer produktet, skal du bruge et par minutter på at kontrollere indholdet og gøre dig fortrolig med delene.



N° DE PIÈCE	BESKRIVELSE	ANTAL	RESERVEDEL NUMMER
1	SLANGE	1	10116
2	SLANGEKLEMME	2	11489
3	SLANGEPAKNING	2	10134

Oplys modelnummer og reservedelsnummer i forbindelse med bestilling af reservedele.

# GEM DENNE VEJLEDNING

Side 5

## OPSTILLINGSVEJLEDNING

Dansk

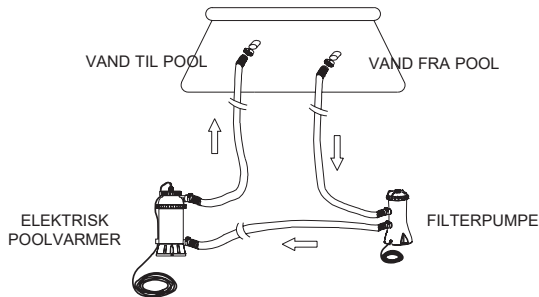
114  
B

Dette apparat er klar til brug under følgende betingelser:

Fri klor (HClO + ClO <sup>-</sup> + Cl <sub>2</sub> )	Op til 3 ppm
pH	6.8 - 8.0
Klorid	Op til 3500 ppm
Isocyanid syre	Op til 100 ppm
Kalcium hårdhed	Op til 500 ppm
Bromid	Op til 8 ppm

**VIGTIGT:** Den elektriske poolvarmer skal installeres som det sidste stykke pooludstyr inden saltvandspool- eller klogeneratorsystemet i returløbsslangen til poolen.

1. Saml den fritstående pool og dens filterpumpe som beskrevet i installationsvejledningen.
2. Tag den elektriske poolvarmer og dens tilbehør ud af emballagen.
3. Slut poolvarmeren til slangen efter filterpumpen.
4. Slut slangen (1) til indløbet på poolvarmeren.
5. Hvis den fritstående pool er fyldt med vand, skal du skrue sinettet af siforbindelsesstykkerne og indsætte de sorte hattelignende propper i siforbindelsesstykkerne, før du installerer poolvarmeren. Gå direkte til trin 6, hvis poolen er tom.
6. Fjern returløbsslangen (til poolen) fra filterpumpens tilslutningsstuds, og slut den til den øverste tilslutningsstuds på poolvarmeren med en slangeklemme.
7. Slut den anden slange til den nederste tilslutningsstuds på poolvarmeren og til den nederste pumpetilslutning. Kontrollér, om alle slangespændestykkerne (2) er strammet.
8. Sæt evt. sinettene tilbage i siforbindelsesstykkerne i poolen, når du har fjernet de sorte hattelignende propper, som forhindrede vandet i at løbe ud af poolen.
9. Sæt stikket til poolvarmeren i stikkontakten. Test fejlstrømsafbryderen som vist på næste side.
10. Tænd for pumpen. Kontrollér, at der flyder vand gennem varmeren. Tænd herefter for varmeren.



## VIGTIGT

Hvis varmeren ikke står i lodret position, afbrydes den automatisk af en sikkerhedsafbryder. Sørg for, at varmeren altid står i lodret position, når stikket sidder i stikkontakten.

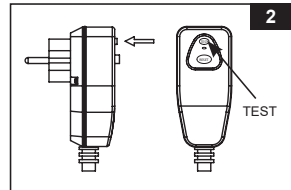
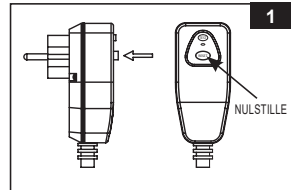
Filterpumpen skal køre, inden der tændes for varmeren.

## GEM DENNE VEJLEDNING



Side 6

## BETJENINGSVEJLEDNING TIL FEJLSTRØMSAFBRYDER

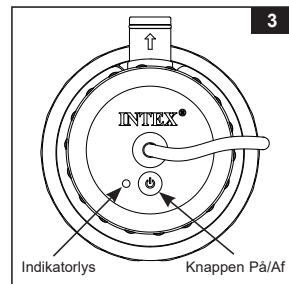
1. Sæt fejlstrømsafbryderen i stikkontakten. Tryk på RESET-knappen på stikket til fejlstrømsafbryderen. Indikatoren skal lyse. Se fig 1.
2. Tryk på TEST- knappen på stikket til fejlstrømsafbryderen. Indikatoren skal være slukket. Se fig 2.
3. Tryk på knappen RESET for at bruge enheden. Brug ikke enheden, hvis testen mislykkes. Få en elektriker til at undersøge årsagen til fejlen.



## BETJENINGSVEJLEDNING

1. Tryk på knappen  for, at tænde for produktet. Indikatoren lyser grøn, når varmesystemet er tændt. Tryk på knappen  igen, for at slukke apparatet. Se fig 3.

**BEMÆRK:** I tilfælde af en strømafbrydelse, eller hvis varmeapparatet afbrydes ved et uheld, når det er tændt eller kører, **skal du først nulstille afbryderen (RCD) manuelt.** Når varmeapparatet strømforsynes igen, starter det igen.



2. Indikatorlyset lyser rødt, hvis varmeapparatet vippes, vælter, ved lav eller ingen vandgennemstrømning, eller hvis vandtemperaturen er 35 °C eller derover.

**BEMÆRK:** Brug altid et termometer til at undersøge vandtemperaturen i poolen, inden poolen benyttes. Hvis termometeret viser en vandtemperatur på over 35°C, skal du vente med at bruge poolen, til temperaturen er faldet til under 35°C. Brug ikke poolvarmeren igen, før vandtemperaturen er faldet til under 28°C.

## VIGTIGT

Brug ALDRIG poolen, hvis vandtemperaturen er over 35°C. Undlad at bruge poolvarmeren, mens poolen er i brug, eller der befinder sig nogen i poolen.

## GEM DENNE VEJLEDNING

## DRIFTSTIDSTABEL

Pooltype	Vandkapacitet (Beregnet til 90 % for pools med metalramme og 80 % for Easy Set-pools og ovale pools)	Tid for temperaturstigning på 1 grad Fahrenheit		Tid for temperaturstigning på 1 grad Celsius	
		(gallons)	(liter)	(timer)	(timer)
<b>INTEX FRITSTÅENDE POOLS</b>					
<b>EASY SET® BASSIN</b>	8' x 27" (244cm x 68cm)	577	2184	1.0	1.5
	8' x 30" (244cm x 76cm)	639	2420	1.0	1.5
	10' x 30" (305cm x 76cm)	1018	3854	1.0	2.0
	12' x 30" (366cm x 76cm)	1485	5619	1.5	3.0
	12' x 36" (366cm x 91cm)	1779	6732	2.0	4.0
	12' x 42" (366cm x 107cm)	2454	9290	2.5	5.0
	15' x 36" (457cm x 91cm)	2822	10680	3.0	6.0
15' x 42" (457cm x 107cm)	3284	12431	4.0	7.0	
<b>RUND METALRAMME - POOL</b>	10' x 30" (305cm x 76cm)	1185	4485	1.5	2.5
	12' x 30" (366cm x 76cm)	1718	6503	2.0	3.5
	15' x 36" (457cm x 91cm)	3282	12422	4.0	7.0
	15' x 42" (457cm x 107cm)	3861	14614	4.5	8.0
	15' x 48" (457cm x 122cm)	4440	16806	5.0	9.0
<b>LILLE REKTANGULÆR METALRAMME POOL</b>	86-5/8" x 59" x 23-5/8" (220cm x 150cm x 60cm)	439	1663	0.5	1.0
	102-1/2" x 63" x 25-5/8" (260cm x 160cm x 65cm)	603	2284	1.0	1.5
	118" x 78-3/4" x 29-1/2" (300cm x 200cm x 75cm)	1013	3834	1.0	2.0
	149-5/8" x 78-3/4" x 31-1/2" (380cm x 220cm x 80cm)	1373	5198	1.5	3.0
	177-1/4" x 86-5/8" x 33-1/2" (450cm x 220cm x 85cm)	1907	7217	2.0	4.0

**Noter:**

- Ovenstående tabel er kun til reference. Data er målt på en solskinsdag i en pool med 25 grader vand overdækket med et soltæppe.
- Den omgivende luft og vandets temperatur kan påvirke effekten af opvarmningen.

**VINTEROPBEVARING**

1. Før du tømmer poolen i forbindelse med vinteropbevaring eller for at flytte den, skal du kontrollere, at vandet ledes hen til et egnet vandafløb på afstand af huset. Kontrollér de lokale bestemmelser for retningslinjer vedrørende bortskaffelse af vand fra swimmingpools.
2. Tag ledningen ud af stikkontakten.
3. Når du har tømt al vandet ud af poolen, skal du afmontere slangerne fra den elektriske poolvarmer ved at følge installationsanvisningerne i omvendt rækkefølge.
4. Lufttør enheden, før du stiller den væk.
5. Opbevar enheden og tilbehøret på et tørt, temperaturkontrolleret sted, hvor der er mellem 0 grader Celsius og 40 grader Celsius.
6. Den originale emballage kan bruges til opbevaring.

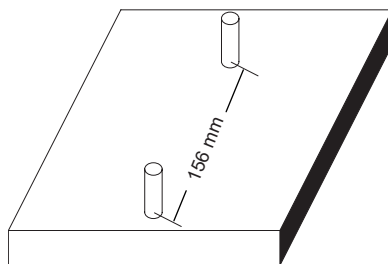
**GEM DENNE VEJLEDNING**



## ELEKTRISK POOLVARMER MULIGHED FOR FASTMONTERING

Nogle lande, især EU-landene, kræver, at den elektriske poolvarmer fastgøres til jorden eller til et underlag i fast opret position. Kontakt de lokale myndigheder for at finde ud af, om der findes lovgivning i dit område vedrørende elektriske poolvarmere til fritstående swimmingpools. Hvis det er tilfældet, kan den elektriske poolvarmer monteres på en platform ved hjælp af de to huller i bunden. Se den nedenstående tegning.

Den elektriske poolvarmer kan monteres på et cementunderlag eller på et underlag af træ for at undgå, at den vælter ved et uheld. Den samlede konstruktion skal veje over 18 kg. I henhold til den europæiske standard EN 60335-2-41 skal dette produkt fastgøres til jorden eller til et fast underlag.



1. Monteringshullerne har en diameter på 6,4 mm og sidder 156 mm fra hinanden.
2. Brug to bolte og låsemøtrikker med en diameter på maks. 6,4 mm.

## PLEJE AF POOLEN OG KEMIKALIER

- Alle pools kræver vedligeholdelse for at holde vandet rent og hygiejnisk. Hvis du anvender kemikalierne korrekt, hjælper filteret med at holde vandet rent. Kontakt poolforhandleren for at få oplysninger vedrørende korrekt brug af klor, algefjerner og andre kemiske midler, som kræves for at opnå helt rent vand.
- Opbevar kemikalier til poolen utilgængeligt for børn.
- Tilsæt aldrig kemikalier, mens der er personer i poolen. Dette kan medføre hud- og øjenirritation.
- Daglig kontrol af vandets pH-værdi og kemikaliebehandling er meget vigtigt og kan ikke understreges nok. Klor, algefjerner og opretholdelse af den korrekte pH-værdi er nødvendigt, når poolen fyldes, samt i løbet af sæsonen. Kontakt din lokale swimmingpoolforhandler for at få yderligere oplysninger.
- Sæsonens første fyldning af poolen kan resultere i brakvand, der kræver ekstra vandadditiver og ekstra filterskift. Undgå at bruge poolen, før pH-værdien har nået det rette niveau. Kontakt din lokale swimmingpoolforhandler for at få yderligere oplysninger.
- Hav altid nye filtre klar. Skift filtret hver anden uge.
- Klorholdigt vand kan beskadige græsplæner, haver eller buskadsler, når børn leger i poolen og sprøjter vand uden for poolen. Græsplænen under poolbeklædningen vil blive ødelagt. Bemærk, at visse typer græs kan vokse gennem beklædningen, men dette har ingen indvirkning på funktionen.

## GEM DENNE VEJLEDNING

## FEJLFINDINGSSKEMA

PROBLEM	ARSAG	LØSNING
INDIKATOREN LYSER IKKE UNDER BRUG	1. Stikket er ikke sat i stikkontakten.	• Sæt stikket i stikkontakten.
	2. Jordfejlsafbryderen/ fejlstrømsafbryderen er ikke tændt.	• Sæt stikket til jordfejlsafbryderen/ fejlstrømsafbryderen stikkontakten igen, og tryk på knappen "RESET".
	3. Tænd/sluk-knappen er ikke tændt.	• Tryk på tænd/sluk-knappen igen.
DEN RØDE INDIKATOR LYSER UNDER BRUG	1. Vandtemperaturen er for høj.	• Temperatursensoren afbryder strømmen til varmeren, når vandtemperaturen er over ca. 35°C. Varmeren startes igen, når temperaturen er faldet til ca. 28°C.
	2. Ingen gennemstrømning.	• Tænd filterpumpen.
	3. Lav vandgennemstrømning.	• Kontrollér, at stempelventilerne er åbne (hvis monterede). • Kontrollér, at filterindsatsen er fri for snavs. • Luk indesluttet luft ud af cirkulationsrøret. • Kontrollér, at vandindgangs- og vandudgangsslangen vender rigtigt. Vend i modsat fald slangerne.
	4. Varmeapparatet er væltet.	• Sørg for, at varmeapparatet hele tiden står op.
VANDTEMPERATUREN STØGER IKKE, SELVOM DEN GRØNNE INDIKATOR LYSER	1. Der bruges ikke pooloverdækning eller soltæppe.	• Brug altid soltæppet, hvis der ikke er nogen i poolen.
	2. Varmerens kapacitet er for lille til poolens størrelse eller vandkapacitet.	• Stop varmeren, og afkort opvarmningstiden.
	3. Vandtemperaturen er for lav.	
VANDTEMPERATUREN ER FOR HØJ	1. Opvarmningstiden er for lang.	• Stram spændestykkerne, eller udskift dem.
SLANGEN LÆKKER	1. Slangens spændestykker.	• Genmonter eller udskift spændestykkerne.
	2. Slangepakningerne.	• Brug altid soltæppet, hvis der ikke er nogen i poolen.
JORDFEJLSAFBRYDEREN/ FEJLSTRØMSAFBRYDEREN BLIVER VED AT SLÅ FRA	1. Defekt produkt eller fejl i det elektriske kredsløb.	• Tag stikket til jordfejlsafbryderen/ fejlstrømsafbryderen ud af stikkontakten, sæt det i igen, og tryk derefter på knappen "RESET" for at genstarte varmeren. Kontakt dit Intex Servicecenter, hvis den bliver ved med at slå fra.

## VIGTIGT

Hvis du fortsat oplever problemer, skal du kontakte vores kundeservice for at få hjælp. Se separat oversigt over Intex' autoriserede servicecentre.

# GEM DENNE VEJLEDNING

Side 10

## ALMINDELIGE POOLPROBLEMER

PROBLEM	BESKRIVELSE	ÅRSAG	LØSNING
ALGER	<ul style="list-style-type: none"> <li>• Grønligt vand.</li> <li>• Grønne eller sorte pletter på pooldugen.</li> <li>• Pooldugen er slimet og/eller lugter ubehageligt.</li> </ul>	<ul style="list-style-type: none"> <li>• Klormængden og PH-værdien trænger til at blive justeret.</li> </ul>	<ul style="list-style-type: none"> <li>• "Chokbehandling" med klor. Kontroller PH-værdien og korriger til anbefalet niveau. Kontakt forhandler af poolkemikalier angående dette. Fjern forsigtigt pletterne med en børste. Vedligehold korrekt klorværdi.</li> </ul>
FARVET VAND	<ul style="list-style-type: none"> <li>• Vandet bliver blåt, brunt eller sort, når det klorbehandles.</li> </ul>	<ul style="list-style-type: none"> <li>• Kobber, jern eller mangan i vandet oxyderer på grund af klorret.</li> </ul>	<ul style="list-style-type: none"> <li>• Justér PH-værdien til anbefalet niveau. Lad pumpen køre, indtil vandet er klart. Udskift filtret hyppigt.</li> </ul>
OPSLÆMMET SUBSTANS I VANDET	<ul style="list-style-type: none"> <li>• Vandet har et uigennemsigtigt og mælkeagtigt udseende.</li> </ul>	<ul style="list-style-type: none"> <li>• "Hårdt vand" på grund af høj PH-værdi. Klorindholdet er lavt. Fremmede partikler i vandet.</li> </ul>	<ul style="list-style-type: none"> <li>• Justér PH-værdien til anbefalet niveau.</li> <li>• Kontroller klorværdien.</li> <li>• Rens eller udskift filtret.</li> </ul>
KONSTANT LAV VANDSTAND	<ul style="list-style-type: none"> <li>• Vandstanden er lavere end den foregående dag.</li> </ul>	<ul style="list-style-type: none"> <li>• Revne eller hul i pooldugen.</li> <li>• Revne eller hul i slange.</li> <li>• Spændebåndene er ikke stramme nok.</li> </ul>	<ul style="list-style-type: none"> <li>• Find revnen/ hullet og sæt en lap på. Reparer/udskift slange. Stram alle spændebånd.</li> </ul>
BUNDFALD I POOLEN	<ul style="list-style-type: none"> <li>• Skidt eller sand på bunden af poolen.</li> </ul>	<ul style="list-style-type: none"> <li>• Hyppig anvendelse med stor trafik til og fra poolen.</li> </ul>	<ul style="list-style-type: none"> <li>• Brug Intex suger til at rense bunden af poolen.</li> </ul>
BESKIDT OVERFLADE	<ul style="list-style-type: none"> <li>• Blade og lignende.</li> </ul>	<ul style="list-style-type: none"> <li>• Poolen står for tæt på nogle træer.</li> </ul>	<ul style="list-style-type: none"> <li>• Brug Intex pool skimmer.</li> </ul>

## GENERELLE SIKKERHEDSREGLER

Vandrekreation er både sjovt og terapeutisk. Det er dog forbundet med risiko for skader eller død. For at reducere risikoen for skader, læs og følg alle advarsler og instruktioner på produkt, pakke etc. Husk dog, at produktadvarsler, instruktioner og sikkerhedsregler kun dækker almindelig risiko ved vandrekreation, men ikke alle former for risiko og fare.

For yderligere sikkerhed, lær også følgende generelle regler samt regler fra internationale sikkerhedsorganisationer at kende:

- Forlang konstant opsyn. En kompetent voksen bør udpeges som "livredder" og holde opsyn, især når der er børn i eller i nærheden af poolen.
- Lær at svømme.
- Tag dig tid til at lære førstehjælp.
- Fortæl alle, der har opsyn med poolens brugere, om de potentielle farer ved brug af en pool, og gør opmærksom på brug af beskyttelsesforanstaltninger som f.eks. aflåste døre, afspærringer osv.
- Fortæl alle poolbrugere, heriblandt børn, hvad de skal gøre i nødstilfælde.
- Brug sund fornuft og dømmekraft ved enhver form for vandaktivitet.
- Opsyn - opsyn - opsyn.

## GEM DENNE VEJLEDNING

## BEGRÆNSET GARANTI

Dansk

114  
B

Din elektriske poolvarmer er fremstillet med materialer og i udførelse af højeste kvalitet. Alle Intex-produkter er blevet kontrolleret og er fri for defekter ved deres afsendelse fra fabrikken. Denne begrænsede garanti gælder kun for Elektrisk Pool Varmeapparat og tilbehør anført nedenfor.

Denne begrænsede garanti er et tillæg til, og ikke en erstatning for, dine juridiske rettigheder og retsmidler. I tilfælde, hvor denne garanti er i modstrid med dine juridiske rettigheder, prioriteres dine rettigheder. For eksempel yder forbrugerlovgivning i hele EU lovpligtig garantirettigheder ud over dækningen, du for af denne begrænsede garanti: Du kan læse mere om den EU-dækkende forbrugerlovgivning på det europæiske forbrugercenter på [http://ec.Europa.EU/cosnumers/ECC/contact\\_en/htm](http://ec.Europa.EU/cosnumers/ECC/contact_en/htm).

Bestemmelserne i denne begrænsede garanti gælder kun for den oprindelige køber og kan ikke overdrages. Denne begrænsede garanti gælder for perioden anført nedenfor fra datoen for den oprindelige købstidspunkt. Gem den originale kvittering sammen med denne brugsanvisning som dokumentation for køb af produktet ved fremsættelse af krav under garantien; i modsat fald bortfalder den begrænsede garanti.

Elektrisk Pool Varmeapparat garanti - 1 år  
Slanger Garanti - 180 dage

Hvis en fabriksfejl findes inden for de frister, nævnt ovenfor, bedes du kontakte et af Intex' servicecentre som findes på den separate oversigt over autoriserede servicecentre. Hvis enheden returneres som instrueret af Intex Service Center, vil servicecenteret inspicere enheden og evaluere validiteten af kravet. Hvis varen er dækket af bestemmelserne i garantien, repareres eller udskiftes varen, med den samme eller tilsvarende vare (efter Intex eget valg), uden beregning.

Udover denne garanti, og andre juridiske rettigheder i dit land, er ingen yderligere garantier underforstået. I omfanget, hvor det er muligt i dit land, er Intex under ingen omstændigheder ansvarlig for dig eller nogen tredjepart for direkte eller indirekte skader, som følge af brugen af din elektriske poolvarmer, eller Intexs eller deres agents og medarbejders handlinger (herunder fremstilling af produktet). Nogle lande, eller juridiske områder tillader ikke udelukkelsen eller begrænsningen af tilfældige eller følgeskader, derfor kan ovenstående begrænsning eller udelukkelse ikke nødvendigvis være gældende for dig.

Bemærk venligst, at denne begrænsede garanti ikke gælder i følgende tilfælde:

- Hvis elektriske poolvarmer forsømmes, bruges på unormal vis, udsættes for en ulykke, ukorrekt betjening, forkert spænding eller strøm, der er i strid med instruktionerne, forkert vedligeholdelse eller opbevaring;
- Hvis elektriske poolvarmer beskadiges pga. omstændigheder, der er uden for Intexs kontrol, herunder, men ikke begrænset til, almindelig slidtage og skader, som følge af brand, oversvømmelse, frysning, regn eller andre miljømæssige kræfter;
- Dele og komponenter, der ikke sælges af Intex; og/eller
- Uautoriserede ændringer, reparationer eller adskillelse af elektriske poolvarmer af nogen andre end Intexs servicepersonale.

Omkostninger forbundet med tab af poolvand, kemikalier eller vandskade er ikke omfattet af denne garanti. Personskade eller tingsskade er ikke omfattet af denne garanti.

Læs brugermanualen grundigt og følg alle instruktioner omkring korrekt anvendelse og vedligeholdelse af din elektriske poolvarmer. Inspicer altid din båd før den tages i brug. Din begrænsede garanti kan annulleres hvis instruktionerne ikke følges.

# GEM DENNE VEJLEDNING

Side 12