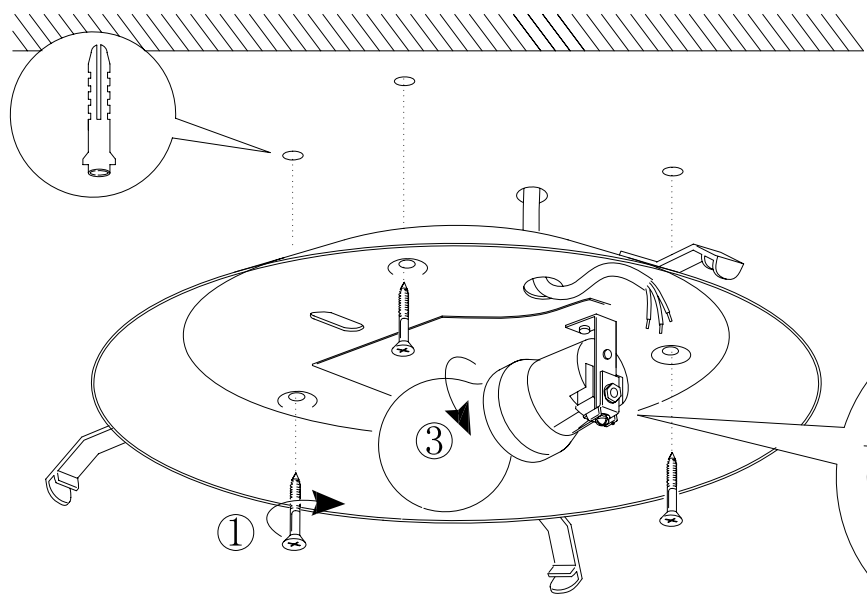
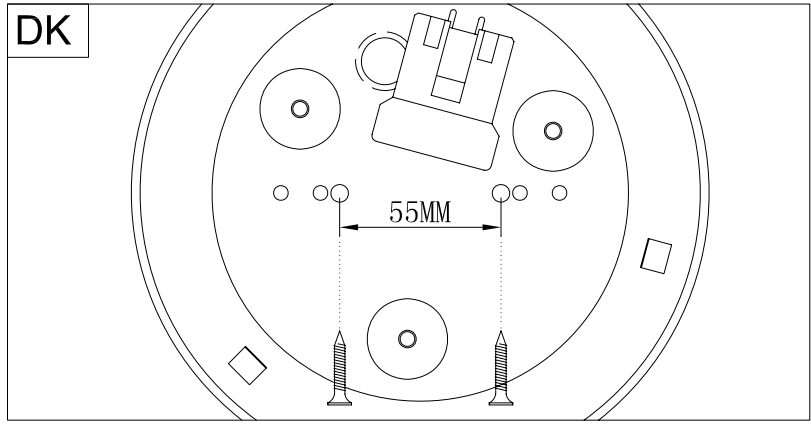
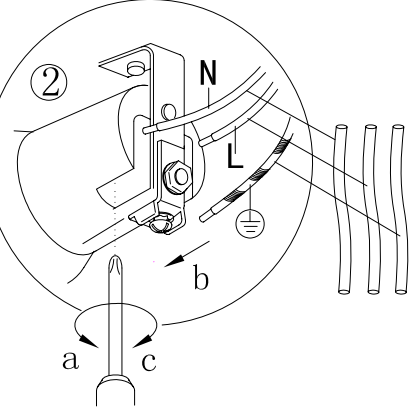
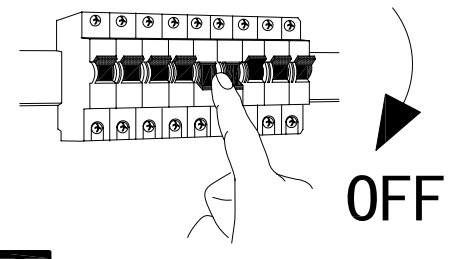
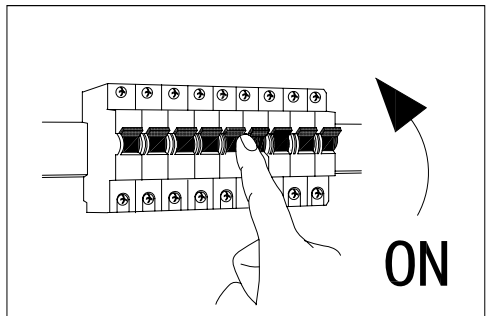
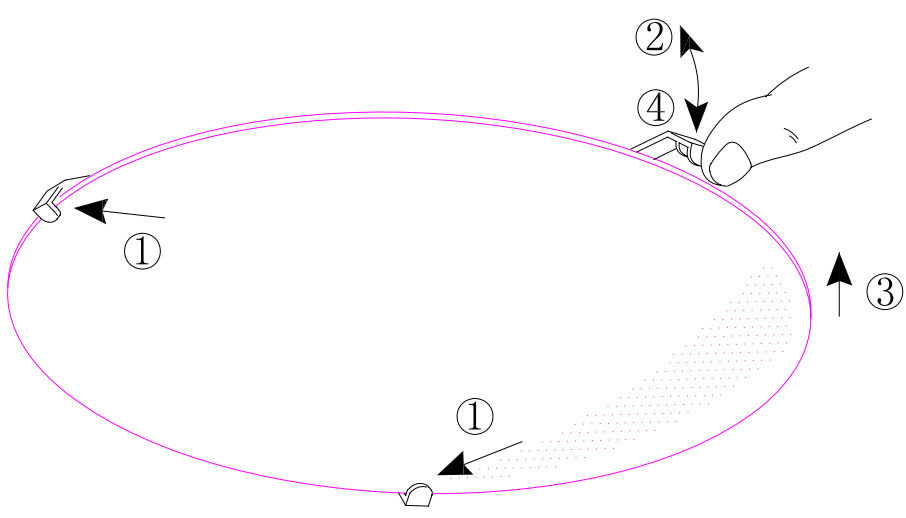


B**A**

For montering på eksisterende installation med 1,5 mm²

C**D**