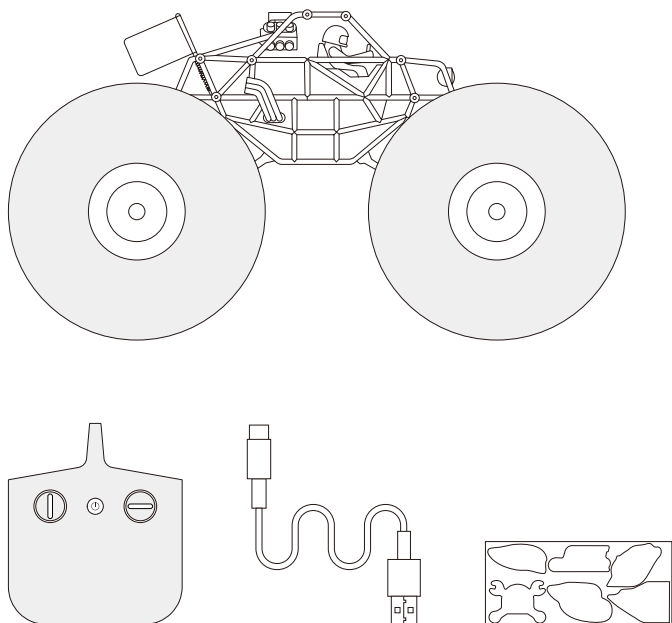


INDHOLD

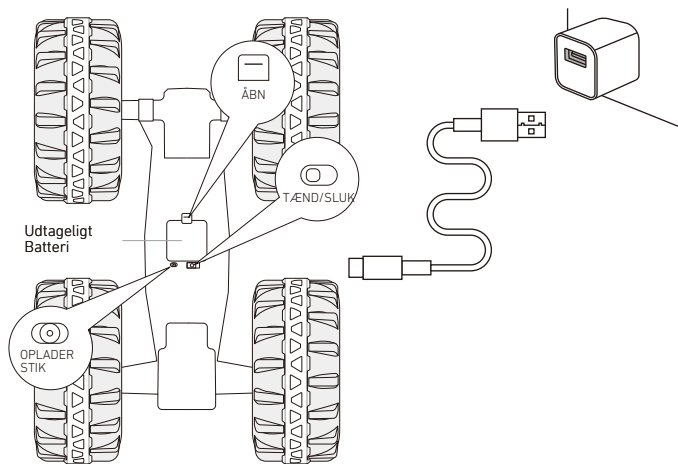
- 1 Gigantisk knuservogn
- 1 Fjernbetjening
- 1 USB-C-kabel
- 1 Ark med genanvendelige flagmærkater



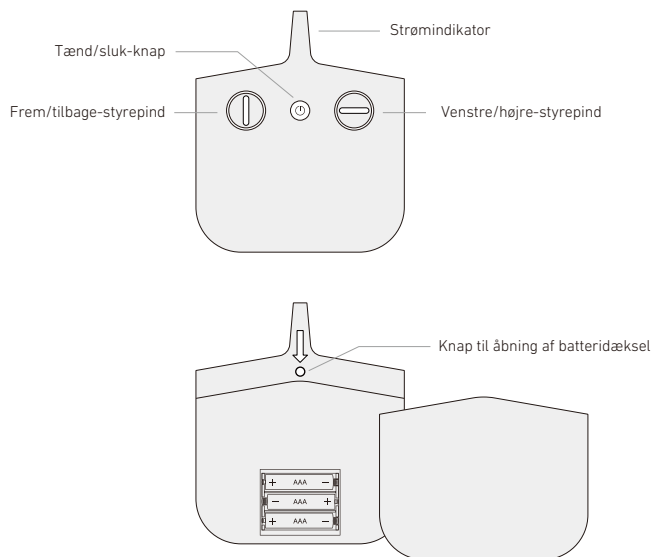
FJERNBETJENING

1. Tryk venstre styrepind fremad for at køre fremad, eller tryk den tilbage for at køre bagud. Forlygterne lyser, når bilen kører fremad.
2. Tryk højre styrepind til venstre eller højre for at styre bilen til venstre eller højre.
3. Kør og klatre over forhindringer med det kraftige 4-hjulstræk.

OPLADNING AF BATTERIET



ISÆTNING AF BATTERIERNE



1. Fjernbetjeningen bruger 3 x AAA 1,5 V batterier (medfølger ikke).
2. Brug et værktøj til holde batteriudløserknappen på bagsiden af fjernbetjeningen nede.
3. Tryk batteridækslet ned.
4. Sæt batterierne i som vist på billedet.
5. Tryk batteridækslet på plads igen.

Bilen brug udtagelige batterier. Hvis batteriet ikke længere kan oplades ordentligt, skal det bortskaffes i henhold til lokale regler.

FORSIGTIG: Hvis det genopladelige batteri lækker væske, skal bilen straks bortskaffes. Undgå, at væske kommer i kontakt med hud eller øjne.

1. Sørg for, at bilen er slukket på tænd/sluk-knappen på bunden. Batteripakken skal sættes i bilen.
2. Sæt USB-C-ladekablet i stikket på bunden af bilen.
VIGTIG: Undgå, at bruge for mange kræfter, når du tilslutter USB-C-kablet. Hvis du mærker modstand, skal du se om stikkene passer ordentligt sammen og prøve igen.
3. Slut den anden ende af USB-C-ladekablet til din opladningskilde. Den røde lysindikator lyser, når bilen oplades, og den lyser grøn, når bilen er ladet helt op.
4. Bemærk: Den gennemsnitlige opladningstid er cirka 2 timer (med en 5,0 V/2 A USB-oplader).
5. Forlygterne på bilen begynder at blinke, når bilens batteri skal lades op. Bilen kan køre i op til 15 minutter på en fuld opladning.

Frekvensområde: 2.400 - 2.4835 GHz / Transmissionseffekt: < 10 mW

ThreeSixty Sourcing Ltd. erklærer hermed, at dette radioudstyr er i overensstemmelse med direktivet 2014/53/EU. Hele EU-overensstemmelseserklæringen kan findes på følgende internetadresse: www.threesixty-group.com/doc

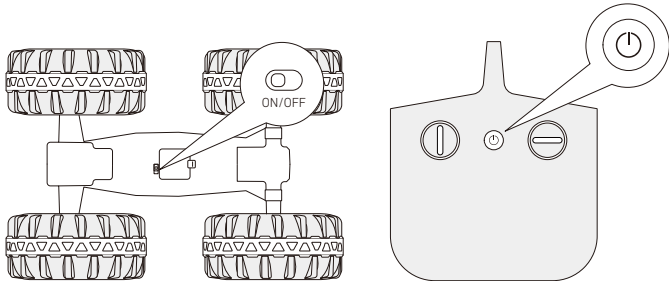
Distribueret af © 2023 ThreeSixty Sourcing Ltd. Alle rettigheder forbeholdt.
Kun brugere i USA: Distribueret af © 2023 MerchSource, LLC. Irvine, CA, 92618. Alle rettigheder forbeholdt. Tlf.: 1-800-374-2744.

Sharper Image® navn og logoer (herunder 77 logoet Tomorrow's Tomorrow) er varemærker eller registrerede varemærker.
Modelnummer: 1015441

PARRING

Lastbilen bruger et automatisk 2,4 GHz digitalt kanalsystem. Dette gør at op til 10 spillere kan køre side om side inden for den samme trådløse rækkevidde uden forstyrrelser.

VED BRUG AF ÉN BIL





1. Sørg for at både bilen og fjernbetjeningen er slukket.
2. Tænd fjernbetjeningen på tænd/sluk-knappen. Fjernbetjeningen går på parringsfunktionen, og lysindikatoren blinker langsomt.
3. Tænd bilen ved at dreje tænd/sluk-knappen, og sæt bilen ned på en flad overflade. Bilen går på parringsfunktionen, og forlygterne blinker langsomt.
4. Vent, indtil bilen og fjernbetjeningen holder op med at blinke. Bilens forlygter slukker, men fjernbetjeningens lysindikator lyser stadig.
5. Hvis parringen ikke lykkes, skal du vente 60 sekunder, hvorefter du skal slukke for både bilen og fjernbetjeningen, før du gentager trin 2 – 4.
6. Du kan du køre med bilen!

Bemærk: For at spare på batteriet, går bilen og fjernbetjeningen i dvale, hvis de ikke bruges i 5 minutter. Herefter skal de tændes og parres igen.

VED BRUG AF FLERE BILER

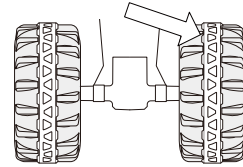
1. Sørg for at slukke for alle biler og fjernbetjeningen.
2. Herefter skal hver spiller synkronisere deres bil og fjernbetjening en efter en ved at følge trinene i afsnittet »Brug af én bil«. VIGTIG: Når alle bilerne er blevet synkroniseret, skal du holde hver bil tændt, indtil alle spillerne har synkroniseret deres biler.
3. Hvis der er problemer med at synkronisere en bil, skal alle spillerne slukke deres fjernbetjeningen og biler, hvorefter alle skal starte forfra.

SIKERHEDSADVARSLER

- Voksen opsyn anbefales, når denne bil bruges.
- Køb altid ansvarligt og sørg for at køreveje er frie. Køb aldrig mod eller tæt på mennesker eller dyr.
- Nedsænk aldrig lastbilen i vand og undgå at køre lastbilen gennem vand. Lastbilen er kun designet med vandmodstand for at beskytte mod utilsigtet sprøjt og fugtighed.
- Hvis der ophobes fugt i lastbilens dæk, skal midterbåndene forsigtigt fjernes fra dækkene, hvorefter man drejer dækkene for at tillade dræning. Når dækkene er fuldt afløbne, skal midterbåndene omhyggeligt skiftes.
- Hold fingre, hår og løstsiddende tøj væk fra køretøjet, når det er i bevægelse.
- Produktet må ikke udsættes for ekstreme temperaturer eller fugt.
- Efterlad ikke bilen eller controlleren i nærheden af varmekilder eller under direkte sollys i længere tid.
- ADVARSEL: Batteriet må kun oplades med den aftagelige forsyningsenhed, der er beregnet til dette legetøj (udgang på strømforsyning: Jævnstrøm (DC) 5 V/2A).
- Dette legetøj skal kun tilsluttes udstyr, der har et af følgende symboler:  eller 

VEDLIGEHOLDELSE

Hvis skidt eller vand trænger ind i hjulene/dækkene, kan du tage den orange slidbane af og tømme den.



ADVARSEL OM BATTERIER

- Bland ikke gamle og nye batterier sammen.
- Alkaliske batterier og standard-batterier (carbon-zink) eller genopladelige batterier må ikke bruges sammen.
- Sørg for, at batterierne vender rigtigt, når det sættes i.
- Terminalerne på batteriet må ikke kortsluttes.
- Tag batterierne ud af produktet, før det opbevares.
- Genbrug eller bortskaf batterier i henhold til alle love og forordninger i landet.
- Bortskaf ikke batterier i ild, da de kan eksplodere eller lække.
- Batterier skal altid bruges, udskiftes og genoplades (hvis relevant) under opsyn af voksne.
- Forsøg ikke at oplade ikke-genopladelige batterier.
- Genopladelige batterier skal tages ud af legetøjet, inden de oplades.
- Genopladelige batterier må kun oplades under opsyn af voksne.
- Opbrugte batterier skal tages ud af legetøjet.
- Alkaliske batterier anbefales. Brug kun den angivne spænding.
- Behold denne brugervejledning til senere brug.

ADVARSEL OM GENOPLADELIGE BATTERIER

- Dette produkt indeholder batterier, der ikke kan udskiftes.
- Der er risiko for brand og personskader, hvis der stikkes hul i batteriet, eller hvis det beskadiges eller misbruges.
- Batteriet må ikke skilles ad, knuses, brændes eller kortsluttes.
- Batteriet må aldrig udsættes for ekstreme temperaturer eller fugt.
- Batteriet skal holdes væk fra brandfarlige materialer og direkte sollys.
- Batteriet må kun oplades med den medfølgende oplader, kabel og/eller adaptore.
- Genopladelige batterier må kun oplades voksne.
- Voksenopsyn er påkrævet under opladning af batteriet.
- Lad batteriet afkøle til stuetemperatur, inden det oplades.
- Batteriet skal oplades på en ikke-brandfarlig overflade og holdes væk fra brandfarlige produkter.
- Afbryd opladningen, hvis batteriet bliver varmt, svulmer op, ryger eller afgiver en stærk lugt.
- Batteriopladere, der bruges med produktet, skal regelmæssigt undersøges for beskadigelse af ledningen, stikket, kabinettet og andre dele. I tilfælde af sådanne skader, må opladere ikke bruges, før skaden er repareret.
- Genbrug eller bortskaf batteriet i henhold til den lokale lovgivning.
- Behold denne brugsvejledning til fremtidig reference.

Denne enhed overholder afsnit 15 i FCC-reglerne. Denne enhed må bruges på følgende to betingelser: (1) Denne enhed må ikke forårsage skadelig interferens, og (2) denne enhed skal acceptere enhver modtaget interferens, herunder interferens, der kan forårsage uønsket drift.

ADVARSEL: Ændringer eller modifikationer på denne enhed, der ikke er udtrykkeligt godkendt af parten, der er ansvarlig for regeloverholdelse, kan annullere brugerens ret til at bruge udstyret.

BEMÆRK: Dette udstyr er blevet testet og blev fundet at være i overensstemmelse med grænserne for en digital enhed i klasse B i henhold til afsnit 15 i FCC-reglerne.

Disse grænser er designet til at give rimelig beskyttelse mod skadelig interferens i en bolig. Dette udstyr genererer, bruger og kan udstråle radiofrekvensenergi og kan - hvis det ikke installeres og bruges i overensstemmelse med instruktionerne - forårsage skadelig interferens i radiokommunikation. Der er dog ingen garanti for, at der ikke vil forekomme interferens i en bestemt installation. Hvis dette udstyr forårsager skadelig interferens på radio- eller tv-modtagelse - hvilket kan fastslås ved at tænde og slukke for udstyret - opfordres brugeren til at fjerne interferensen på en eller flere af følgende måder:

- Drej eller flyt modtagerantennen.
- Forøg afstanden mellem udstyret og modtageren.
- Slut udstyret til en stikkontakt, der er på et andet kredsløb end det, som modtageren er sluttet til.
- Kontakt forhandleren eller en erfaren radio/tv-tekniker for hjælp.