

KØKKENHEF



INSTRUCTION MANUAL
PANINI GRILL

11152456

INTRODUKTION

Mange tak fordi du har valgt et produkt fra Køkkenchef. Dermed har du erhvervet et kvalitetsprodukt som opfylder alle gældende krav til præstation og sikkerhedsstandarder i EU. For at sikre en korrekt behandling og en lang levetid anbefaler vi, at du overholder nedenstående anvisninger.

Du bedes læse vejledningen og især sikkerheds anvisningerne omhyggeligt igennem, inden du tager produktet i brug. Opbevar denne betjeningsvejledning, og overlad altid kun produktet til andre sammen med betjeningsvejledningen.

GENERELLE SIKKERHEDSFORANSTALTNINGER

- Forkert brug af produktet kan medføre personskade og beskadige produktet.
- Anvend kun produktet til det, det er beregnet til. Producenten er ikke ansvarlig for skader, der opstår som følge af forkert brug eller håndtering.
- Anbring altid produktet på et tørt, plant og stabilt underlag på god afstand af bordkant eller lignende.
- Produktet er udelukkende beregnet til husholdningsbrug. Produktet må ikke anvendes til erhvervsbrug.
- Produktet må kun sluttes til 220-240V~, 50/60Hz.
- Produktets motordel/elektronik, ledning og stikket må ikke nedsænkes i vand, og der må ikke trænge vand i motordel/elektronik.
- Rør aldrig ved produktet, ledningen eller stikkontakten med våde eller fugtige hænder.
- Udsæt ikke produktet for direkte sollys, høje temperaturer, fugt, støv eller ætsende stoffer.
- Forlad aldrig produktet, når det er tændt.
- Når produktet er i brug, bør det holdes under konstant opsyn.
- Når produktet bruges skal børn der opholder sig i nærheden af

den altid holdes under opsyn.

- Børn må ikke lege med produktet.
- Produktet kan indeholde skarpe dele og bør derfor opbevares utilgængeligt for børn.
- Brug kun tilbehør, der følger med produktet eller er anbefalet af producenten.
- Produktet må bruges af børn på 8 år eller derover og personer med reducerede fysiske, sensoriske eller mentale evner, eller som mangler erfaring og viden, hvis de er under opsyn eller har modtaget instruktion i sikker brug af produktet og forstår de involverede farer.
- Hold produktet og ledningen uden for rækkevidden af børn under 8 år.
- Rengøring og vedligeholdelse må ikke udføres af børn med mindre de er ældre end 8 år og under opsyn.

LEDNING OG STIK

- Lad ikke ledningen hænge ud over bordkanten.
- Hold ledningen og produktet væk fra varmekilder, varme genstande og åben ild.
- Tag stikket ud af stikkontakten før rengøring, og hvis produktet ikke er i brug. Undlad at trække i ledningen, når du tager stikket ud af stikkontakten, men tag fat om selve stikket.
- Sørg for, at ledningen er rullet helt ud.
- Kontrollér jævnligt, om ledningen eller stikket er beskadiget, og brug ikke produktet, hvis dette er tilfældet, eller hvis det har været tabt på gulvet, tabt i vand eller er blevet beskadiget på en anden måde.
- Hvis produktet, ledningen eller stikket er beskadiget, skal produktet efterses og om nødvendigt repareres af en autoriseret reparatør. Forsøg aldrig at reparere produktet selv. Kontakt købsstedet, hvis der er tale om en reparation, der falder ind under reklamationsretten. Hvis der foretages uautoriserede indgreb i produktet, bortfalder reklamationsretten.

REKLAMATIONSRETEN GÆLDER IKKE:

- Hvis ovennævnte ikke iagttages.
- Hvis der har været foretaget uautoriserede indgreb i produktet.
- Hvis produktet har været misligholdt, udsat for en voldsom behandling eller lidt anden form for overlast.

BORTSKAFFELSE AF PRODUKTET

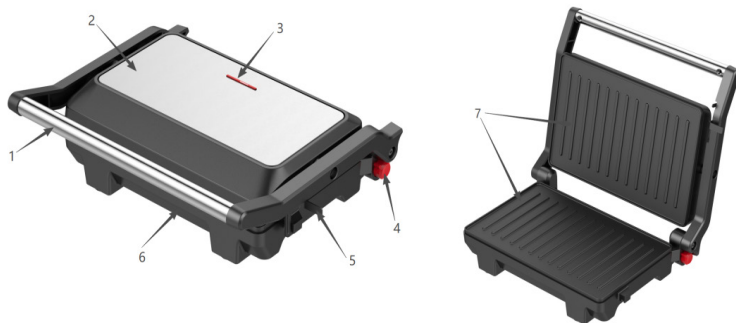
Brugte produkter må ikke smides i husholdningsaffaldet. Iht. lovforskrifterne skal det udtjente produkt bortskaffes på ordentlig vis. Derved genanvendes de brugbare materialer, og miljøet skånes. Nærmere informationer fås hos den ansvarlige kommunale myndighed eller det lokale bortskaffelsesfirma. Produktet er forsynet med følgende logo:



JORDSTIK

Apparatet er udstyret med et stik med jordforbindelse for at reducere risikoen for elektrisk stød. Hvis stikket ikke passer i stikkontakten, skal du kontakte en uddannet elektriker. Modificér ikke stikket, og brug ikke en adapter.

BESKRIVELSE AF DELE



1. Håndtag
2. Topkabinet
3. Kontrollampe
4. Knap til vinkling i 180°
5. Lås
6. Bundplade
7. Non-Stick Madplade

FØR APPARATET TAGES I BRUG FØRSTE GANG

- Læs brugsanvisningen nøje, og gem den til senere brug
- Fjern al emballage.
- Rengør varmepladerne ved at tørre dem med en svamp eller klud, der er fugtet med varmt vand.
NEDSÆNK IKKE APPARATET I VAND, OG LAD IKKE VAND LØBE DIREKTE IND PÅ VARMEPLADERNE.
- Tør varmepladerne med en klud eller køkkenrulle.
- Smør lidt madolie på varmepladerne, eller brug lidt slip-let spray til madlavning for at få det bedste resultat.

Bemærk: Din panini-grill kan udsende en let røg eller lugt, når den opvarmes første gang. Dette er normalt for mange apparater, der afgiver varme, og påvirker ikke apparatets sikkerhed.

BRUGERVEJLEDNING

Før første brug af apparatet:

- Fjern alle reklamestickers og al emballage.
- Kontrollér, at varmepladerne er rene og uden støv. Tør dem om nødvendigt af med en fugtig klud.
- Du får det bedste resultat, hvis du smører en teskefuld planteolie på slip-let pladerne. Spred olien jævnt med et stykke køkkenrulle, og tør eventuel overskydende olie af.

BETJENING:

- Luk grillen, og sæt stikket i en stikkontakt. Den røde Strøm-lampe tændes og viser, at grillen er begyndt at forvarme.
- Det tager cirka 3 minutter at nå tilberedningstemperaturen. Den røde Strøm-lampe slukker.
- Åbn grillen, og læg sandwich, kød eller andre madvarer på den nederste varmeplade.
- Luk grillen. Den røde Strøm-lampe tændes igen.
- Tilbered i ca. 3–8 minutter, eller indtil maden er gyldenbrun, og justér tiden, så den passer til din personlige præference. Den røde Strøm-lampe slukker igen, når den ønskede temperatur er nået.
- Når maden er færdig, skal du åbne låget med håndtaget. Fjern maden med en plastspatel. Brug aldrig metaltænger eller knive, da disse kan beskadige grillpladernes slip-let-belægning.
- Når tilberedningen er færdig, skal du tage stikket ud af kontakten og lade grillen stå åben, mens den køler ned.

BRUGES SOM EN ÅBEN GRILL

- Anbring panini-grillen på en ren og plan overflade, når du skal bruge grillen. Grillen kan åbnes, så den ligger helt fladt.
- Sørg for, at den øverste og nederste grillplade flugter, så der dannes én stor sammenhængende grilloverflade. For at opnå dette skal du finde udløserhåndtaget til hængslet på den højre arm.
- Hold i håndtaget med venstre hånd, og tryk på knappen til vinkling i 180° med din højre hånd. Skub håndtaget tilbage, indtil dækslet hviler fladt på bordet. Grillen bliver i denne stilling, indtil du løfter håndtaget og dækslet og sætter dem tilbage i den lukkede stilling.
- Brug panini-grillen i den åbne stilling til at tilberede burgere, steaks, fjerkræ (vi anbefaler ikke at tilberede fjerkræ med ben, da fjerkrækød med ben muligvis ikke grilles jævnt), fisk og grøntsager.
- Grillens åbne stilling er den mest anvendelige og giver den dobbelte grilloverflade.
- Opsætningen giver dig mulighed for at tilberede forskellige madvarer adskilt – og undgå sammenblanding af smag – eller tilberede større mængder af den samme mad på én gang. Den er også ideel til tilberedning af kød med forskellig tykkelse, så du kan tilberede hvert stykke kød efter din foretrukne grad af grilning.
- Rengør drypbakken efter hver brug.



RENGØRING OG PLEJE

- Træk altid grillens stik ud af kontakten, og stil den til afkøling, før du gør den ren. Panini-grillen er lettere at gøre ren, når den er en smule varm. Det er ikke nødvendigt at skille panini-grillen ad, for at den kan gøres ren. Grillen må ikke nedsænkes i vand eller sættes i opvaskemaskinen.
- Tør grillpladerne rene for eventuelle madrester med en blød klud. Brug lidt varmt vand med et mildt rengøringsmiddel på områder med genstridige, fastbrændte rester. Brug en ikke-slibende skuresvamp af plast, eller læg et fugtigt stykke køkkenrulle over resterne for at opbløde dem.
- Brug ikke slibende rengøringsmidler eller metalkøkkenredskaber. De kan ridse eller beskadige slip-let-belægningen.
- Tør grillen af udvendigt med en fugtig klud. Undgå skuresvampe eller ståluld, der kan beskadige finishen på overfladen. Læg aldrig kabinettet ned i vand eller andre væsker.
- Læg ikke dele til grillen i opvaskemaskinen.
- Fjern, og tøm drypbakken efter hver brug. Rengør den i varmt sæbevand med en blød klud eller svamp. Undgå skrappe rengøringsmidler eller skuresvampe, der kan beskadige overfladen. Skyl, og tør bakken grundigt af, før du sætter den tilbage i grillen.

OPBEVARING

- Tag altid grillens stik ud af kontakten, før den stilles til opbevaring.
- Sørg altid for, at grillen er afkølet og helt tør, før den stilles til opbevaring.
- Ledningen kan vikles rundt om bunden af foden for nem opbevaring.

TEKNISKE DATA

Artikelnr. 11152456
220-240V~, 50/60Hz
1000 Watt

PRODUCENT

Epiq ApS
Krøyer Kielbergs Vej 3, 3. th
8660 Skanderborg, Danmark
www.epiq.dk

Vi tager forbehold for trykfejl.

INTRODUCTION

Thank you for choosing a product from K kkenchef. You have acquired a quality product which meets all applicable performance and safety standards in the EU. In order to ensure proper treatment and a long product life, we recommend that you comply with the instructions below.

Please read the manual and especially the safety instructions carefully before using the product. Keep this manual and provide it for referral along with the product when others are using it.

GENERAL SAFETY INSTRUCTIONS

- Improper use of the product can cause personal injury and damage.
- Only use the product for what it is intended. The manufacturer is not liable for damages arising from improper use or handling.
- Always place the product on a dry, flat and stable surface well away from table edge or similar.
- The product is intended for household use only. The product is not for professional use.
- The product may only be connected to 220-240V~, 50/60Hz.
- The product engine/electronics, cord or plug cannot be submerged in water, and no water may get in contact with the engine/electronics.
- Never touch the product, cord or plug with wet or damp hands.
- Do not expose the product to direct sunlight, high temperatures, humidity, dust or corrosive substances.
- Never leave the product when it is turned on.
- When the product is in use, it should be kept under constant supervision. Children should always be supervised when using the product to ensure that they do not play with the product. The product is not a toy.
- The product may have sharp parts and must, therefore, be kept

out of reach of children.

- Only use the accessories that come with the product or that are recommended by the manufacturer.
- This product can be used by children aged from 8 years and above and persons with reduced physical, sensory, or mental capabilities or lack of experience and knowledge if they have been given supervision or instruction concerning use of the product in a safe way and understand the hazards involved.
- Keep the product and its cord out of reach of children less than 8 years of age.
- Cleaning and user maintenance shall not be made by children without supervision.

CORD AND PLUG

- Do not let the cord hang over the edge.
- Keep the cord and the product away from heat sources, hot objects and open flames.
- Unplug the power cord before cleaning and if the product is not in use. Do not pull the cord when removing the plug from the socket, rather grasp the plug itself.
- Make sure that the cord is fully extended.
- Check regularly that the cord and the plug are not damaged and do not use the product if this is the case, or if it has been dropped on the floor, dropped in water or damaged in another way.
- If the product or plug is damaged, the product must be inspected and, if necessary, repaired by an authorised repairer. Never try to repair the product yourself. Please, contact the store to see if there is a repair that falls under warranty. Tampering of the product will void the warranty.

RULES OF COMPLAINTS THE WARRANTY DOES NOT APPLY:

- If the above is not observed.
- If there has been unauthorised intervention of the product.
- If the product has been mishandled, subjected to rough

treatment or some other form of damage.

PRODUCT DISPOSAL

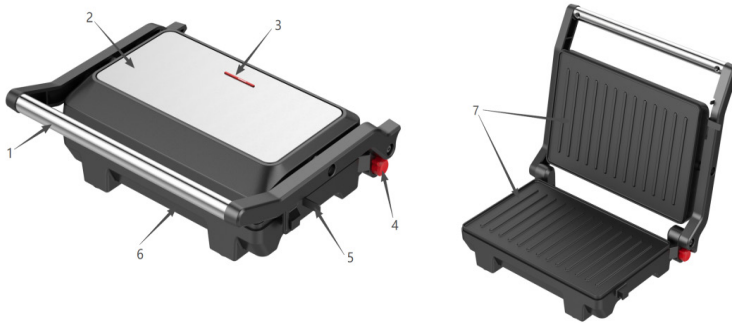
Used product should not be disposed as household waste. According to legislation, the product should be disposed of properly so that the materials can be recycled in an environmentally friendly manner. Further information is available from the responsible local authority or local disposal company. The product is equipped with the following logo:



GROUNDING PLUG

This appliance is equipped with a grounded plug to reduce the risk of electric shock. If the plug does not fit fully into the outlet, contact a qualified electrician. Do not modify the plug or use an adapter.

PARTS IDENTIFICATION



1. Handle
2. Upper housing
3. Indicator light
4. 180° angle button
5. Lock
6. Bottom housing
7. Non-stick cooking plate

BEFORE FIRST USE

- Read all instructions carefully and keep them for future reference.
- Remove all packaging materials.
- Clean the cooking plates by wiping them with a sponge or cloth dampened with warm water.
DO NOT IMMERSE THE UNIT IN WATER OR RUN WATER DIRECTLY ONTO THE COOKING SURFACES.
- Dry the plates with a cloth or paper towel.
- For best results, lightly coat the cooking plates with a small amount of cooking oil or non-stick cooking spray.

Note: When using your Panini Grill for the first time, it may emit slight smoke or odor. This is normal for many heating appliances and does not affect the safety of the product.

HOW TO USE

Before using the appliance for the first time:

- Remove any promotional stickers and packaging materials.

- Ensure the cooking plates are clean and free of dust. If needed, wipe them with a damp cloth.
- For best results, apply a teaspoon of vegetable oil to the non-stick plates. Spread it evenly with an absorbent kitchen towel, then wipe off any excess oil.

OPERATION:

- Close the grill and plug it into a wall outlet. The red Power light will turn on, indicating that the grill has begun preheating.
- It will take approximately 3 minutes to reach the baking temperature. The red Power light will then turn off.
- Open the grill and place the sandwich, meat, or other foods on the bottom cooking plate.
- Close the grill. The red Power light will turn on again.
- Cook for about 3–8 minutes, or until the food is golden brown, adjusting the time to suit your personal preference. The red Power light will turn off again when the desired temperature is reached.
- When the food is cooked, use the handle to open the lid. Remove the food with a plastic spatula. Never use metal tongs or knives, as these can damage the non-stick coating of the cooking plates.
- After finishing, unplug the appliance and leave the grill open to cool down.

TO USE AS AN OPEN GRILL

- Place the Panini Grill on a clean, flat surface where you intend to cook. The grill can be opened to lie completely flat.
- Ensure the upper and lower plates are aligned to form one large, continuous cooking surface. To do this, locate the hinge release lever on the right arm.
- With your left hand holding the handle, use your right hand to press the 180° angle button. Push the handle back until the cover rests flat on the counter. The unit will remain in this position until you lift the handle to return it to the closed position.
- Use the Panini Grill in the open position to cook burgers, steaks, poultry (note: we do not recommend cooking bone-in chicken, as it may not cook evenly), fish, and vegetables.
- The open grill position offers maximum versatility, providing double the cooking surface.
- This setup allows you to cook different types of food separately—avoiding flavor transfer—or to prepare large quantities of the same food at once. It is also ideal for accommodating meats of varying thicknesses, so each piece can be cooked to your preferred doneness.



CLEANING AND CARE

- Always unplug the Panini Grill and allow it to cool completely before cleaning. It is easiest to clean while still slightly warm. The grill does not need to be disassembled for cleaning. Never immerse the grill in water or place it in the dishwasher.
- Wipe the cooking plates with a soft cloth to remove any food residue. For stubborn, baked-on residue, apply a small amount of warm water mixed with mild detergent to the affected area. Use a non-abrasive plastic scouring pad or place a damp paper towel over the residue to help loosen it.
- Do not use abrasive cleaners or metal utensils, as these can scratch or damage the non-stick coating.
- Wipe the exterior of the grill with a damp cloth. Avoid abrasive pads or steel wool, which can damage the surface finish. Never immerse the exterior in water or any other liquid.
- Do not place any part of the grill in the dishwasher.

STORAGE

- Always unplug the Panini Grill before storing.
- Ensure the grill is completely cool and dry before storing.
- For convenient storage, wrap the power cord around the bottom of the base.

TECHNICAL DATA

Article No. 11152456
220-240V~, 50/60Hz
1000 Watt

PRODUCER

Epiq ApS
Krøyer Kielbergs Vej 3, 3. th
8660 Skanderborg, Denmark
www.epiq.dk

We cannot be held responsible for any printing errors.