



CUCINA M-500



CUCINA PRO M-500 A

BRUGSANVISNING - DK
BRUKSANVISNING - NO

INDHOLDSFORTEGNELSE

Cucina	3
Læs dette først	4
Generelle oplysninger	5
Teknisk tegning	8
Monteringsvejledning	10
Cucina pro	17
Generelle oplysninger	27
Betjening	28
Pleje og vedligeholdelse	29
Sikker placering af grillen	30
Cucina m-500	31
Cucina pro m-500-a	31
Brugsanvisning - NO	33

CUCINA



- Kraftig brænder i rustfrit stål med gnisttænder for nem optænding
- 304 stålrist 8 mm – nem at tilberede mad på og rengøre
- Holdbar formstøbt aluminiumsskål og -låg
- Indbygget termometer
- Højt kuppelformet låg – 163 mm
- Sideborde sælges som ekstraudstyr (sælges separat)
- Leveres med slange og regulator, så den er klar til brug med en POL-gasflaske
- Certificeret til gas i henhold til CE-standarder
- Størrelse
L 850 mm x B 650 mm x H 650 mm

Vigtigt: Gem denne vejledning til senere brug.

LÆS DETTE FØRST



GASLÆKAGETEST

Det er vigtigt, at du udfører en lækagetest af grillen, før du tager den i brug første gang, og hver gang gasflasken genopfyldes eller udskiftes og tilsluttes til grillen igen.

Udførelse af lækagetest

- Sørg for, at alle reguleringsknapper er lukket.
- Bland en opløsning af vand og rengøringsmiddel/sæbe i en lille beholder.
- Bland opløsningen godt (ca. samme opløsning som til opvask).
- Åbn for gasflasken ved at dreje knappen til åben position.
- Brug en pensel eller sprayflaske til at påføre sæbeopløsningen på gasslangen og hver samling på gasslangen, herunder:
 - gástilslutningen ved indløbet på grillen
 - alle slangesamlinger
 - gástilslutningen på gasflasken
- Hvis der dannes bobler, er der en gaslækage.
- Hvis lækagen er ved tilslutningen, skal den spændes og tætnes igen.
- Hvis lækagen er et andet sted, eller du ikke kan afhjælpe lækagen ved at stramme forbindelsen, MÅ DU IKKE FORTSÆTTE.
- Udskift gasslangen og regulatoren.
- Udskiftningsslange og regulatorer kan købes hos din lokale Morsø Outdoor forhandler.



GENERELLE OPLYSNINGER



VIGTIGT

Læs denne vejledning grundigt før brug. Gør dig bekendt med grillen, før du tilslutter den til gasflasken. Gem denne vejledning til senere brug.



HVIS DU LUGTER GAS

1. Luk for gassen til grillen ved kilden, hvis det er muligt.
2. Sluk åben ild
3. Åbn låget
4. Hvis lugten fortsætter, skal du straks kontakte din gasleverandør eller brandvæsenet.



Trykregulering og slangekobling må kun udskiftes med originale Morsø produkter. Kontakt din lokale Morsø Outdoor Forhandler.



BEMÆRK: Hvis det er et gasprodukt, strammes gevindet mellem gasslangen og grillen den modsatte vej rundt (mod uret).

Gasinstallationskoder

- Grillen skal anvendes i overensstemmelse med installationskravene fra din gasforsyningsmyndighed.
- Griller, der er beregnet til brug med gasflasker, er mærket med "propangas" eller "Universal LPG".

Afstand til brændbare materialer

Minimumsafstande til brændbare materialer: Bag grillen: 300 mm. På siderne: 300 mm. Over grillen: 1000 mm.

Specifikationer

Grillens specifikationer findes på mærkeetiketten, der sidder på grillens hus.

SLANGE- OG REGULATORSIKKERHED

Det regulator- og slangesæt, der følger med grillen, er kun egnet til propangas eller universal-LPG-gas.

Grillen må kun bruges med det trykregulator- og slangesæt, der følger med grillen. Trykregulator og slangekobling må kun udskiftes med originale Morsø produkter. Kontakt din lokale Morsø Outdoor Forhandler.

Når du tilslutter slange- og regulatorsættet til gasflasken, skal du passe på ikke at sno den fleksible slange unødigt.

Når sættet er fastgjort, skal du tænde for gassen og kontrollere for lækager ved at spraye eller børste en sæbevandsopløsning over alle tilslutninger og samlinger.

Hvis du ikke kan afhjælpe lækagen ved at stramme tilslutningerne, skal du lukke for gasflasken.

Når der skiftes fra en tom gasflaske til en fuld, skal det sikres, at denne procedure udføres på et godt ventileret sted, væk fra mennesker og væk fra enhver antændelseskilde såsom åben ild, vågeflammer, elektriske varmeapparater og andet elektrisk udstyr.

Sikkerhedsanvisninger for brug af gasflaske

Det er en lavtryksgrill, som kun må bruges med den medfølgende regulator. Grillen er beregnet til brug med propangasflasker, der er certificeret til markedet.

Gasflasken skal fyldes af en anerkendt gasleverandør og inspiceres visuelt og godkendes ved hver påfyldning.

Hold altid gasflasken i opretstående position. Luk altid gasflaskeventilen, når grillen ikke er i brug. Udsæt ikke gasflasken for kraftig varme.

OPBEVAR ALDRIG GASFLASKER INDENDØRS

Gasflasker skal opbevares udendørs på et godt ventileret sted uden for børns rækkevidde og må ikke opbevares i en bygning, garage eller andre lukkede rum.

GENERELLE OPLYSNINGER



AF HENSYN TIL DIN SIKKERHED

Manglende overholdelse af disse instruktioner kan resultere i brand eller eksplosion, hvilket kan medføre alvorlig personskade, dødsfald eller tingskade.

FORSIGTIG: Tilgængelige dele kan være meget varme. Hold børn på afstand.

Der må IKKE foretages nogen form for ændringer af eller modifikationer i grillen.

Flyt IKKE grillen under brug.

Luk for gastilførslen på gasflasken efter brug.

Dele, der er forseglet af producenten eller dennes repræsentant, må ikke manipuleres af brugeren. Denne grill må kun bruges og opbevares udendørs.

- Brug aldrig denne grill uden regulator.
- Test ikke for gaslækager med åben ild.
- Hvis disse anvisninger ikke følges nøjagtigt, kan det resultere i brand, der kan medføre dødsfald eller alvorlig personskade. Reservegasflasker må ikke opbevares under eller i nærheden af denne grill. Denne grill må kun bruges og opbevares udendørs.
- Hvis der er en lækage på grillen (der lugter af gas), skal du straks forsøge at lukke for gasflaskeventilen. Flyt grillen til et godt ventileret sted væk fra antændelseskilder. Kontrollér kun for lækager udendørs med sæbevand. Forsøg IKKE at finde lækager ved hjælp af en flamme.
- Kontrollér for lækager ved at spraye eller børste sæbevandsopløsning over alle tilslutninger og forbindelser. Hvis du ikke kan afhjælpe lækagen ved at stramme tilslutningerne, skal du lukke for gassen og og kontakte Morsø forhandleren med det samme.
- Brug kun det slangesæt, der følger med grillen, til tilslutning til gasflasken – BRUG IKKE ADAPTERE.
- Maksimal slangelængde: 1000 mm.
- Efter brug skal du lukke for gasflaskens ventil, vente på, at flammen slukker, og derefter lukke for grillens reguleringsventil.
- Undgå at sno eller bøje den fleksible slange.
- Benzin og andre brændbare væsker må hverken opbevares eller anvendes i nærheden af denne grill eller andre griller.
- Opbevar ikke tomme eller fulde reservegasflasker under eller i nærheden af denne grill eller andre griller.
- Kontrollér aldrig for gaslækager med en tændt tændstik eller åben ild. Tænd aldrig grillen med lukket låg, eller før du har kontrolleret, at brænderrørene sidder korrekt over gasventilens åbninger.

- Læn dig aldrig ind over grilloverfladen, når du tænder op.
- Der må aldrig foretages indgreb i eller ændringer af regulatoren eller slangesættet. Denne grill må ikke bruges indendørs.
- Må kun anvendes i godt ventilerede områder.
- Fare for kulilte – brug af denne grill i et lukket rum kan medføre dødsfald. Må ikke bruges i campingvogne, telte, skibe, biler eller lignende.
- Denne grill må kun bruges udendørs, over jorden, på steder med naturlig ventilation uden områder med stillestående luft, hvor gaslækage og forbrændingsprodukter hurtigt spredes af vinden og naturlige luftstrømme.
- Sørg for, at grillen står på en plan og stabil overflade.
- Flyt ikke grillen, mens den er i brug, eller når den er varm. Fjern fedtbakken, før du flytter den.
- Brug IKKE grillen som varmeplade. Garantien bortfalder, og det er i strid med bestemmelserne for brug af gas. Grillristen giver den ventilation, der er nødvendig for, at grillen kan fungere sikkert. Den er ikke beregnet til at fungere som varmeplade.

I TILFÆLDE AF UTÆTHED

- Luk for gasflasken.
- Ventiler området for at sprede gassen. Kontrollér alle tilslutninger.
- Hvis lækagen varer ved, skal flasken holdes lodret. Hold huden væk fra gas eller væske, der siver ud af gasflasken.
- Hold gasflasken mindst 20 meter væk fra gnister og antændelseskilder, herunder elektrisk udstyr, kamerablitz, motorer m.m.
- Spred gassen ved at sørge for maksimal ventilation og sprøjt med en fin vandspray.

I TILFÆLDE AF BRAND

- Hvis ilden er ved grillen, skal du lukke for gassen ved gasflasken. Bekæmp flammerne med en våd klud eller et brandtæppe, eller sluk med en ildslukker.
- Hvis branden er ved gasflasken, eller du ikke kan komme til ventilen for at lukke for gassen, skal du straks kontakte brandvæsenet.
- Sprøjt vand midt på gasflasken med en haveslange for at holde den kold. Forsøg ikke at slukke flammen. Hvis gassen brænder, kan den i det mindste ikke samle sig og eksplodere.

PLACERING AF GRILLEN

Brug IKKE grillen i garager, udestuer, skure, vindfang eller andre lukkede rum. Grillen er kun beregnet til UDENDØRS brug. Grillen er ikke beregnet til at blive installeret i eller på fritidskøretøjer og/eller både og må ikke placeres under overflader, der kan brænde. Bloker ikke forbrændings- og ventilationsluftstrømmen rundt om grillens kabinet.

Beskyt børn

Hold børn væk fra grillen under brug, og indtil grillen er kølet af, når du er færdig.

Lad ikke børn betjene grillen.

Sørg altid for, at der ikke udøves sport eller fysisk aktivitet i nærheden af grillen, når den er i brug og stadig er varm.

Påkrævede værktøjer

Skiftenøgle, skruetrækker.

Kontrollér grillen for skader

Efterse grilldelene, efterhånden som du bruger dem. Kontakt leverandøren for at få vejledning til udskiftning af beskadigede eller manglende dele. En grill, der ser ud til at være beskadiget, må hverken samles eller anvendes. Griller, der er beregnet til brug med gasflasker, er mærket "Propangas". Kontrollér mærkningen på gastilslutningen på grillen.

EGNEDE GASFLASKER

Gasflasker findes i mange forskellige størrelser.

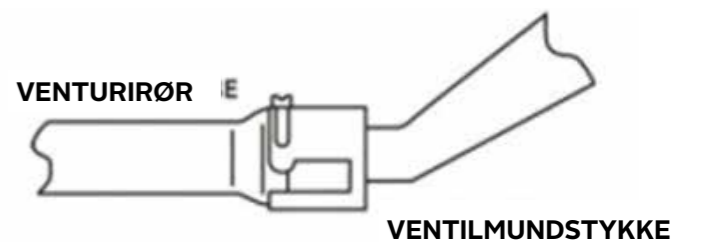
- Kapacitet på gasflaske: Maks. 11 kg
- Højde på gasflaske: Maks. 595 mm
- Gasflaskens diameter: Maks. 304 mm

Placering af gasflaske

Sørg for, at der ikke er knæk på gaslangen. Gaslangen må maksimalt være 1 m lang.

Den anvendte type regulator skal overholde den relevante EN-standard.

Ventilationsåbningerne i rummet til gasflasken må under ingen omstændigheder blokeres eller tildækkes.

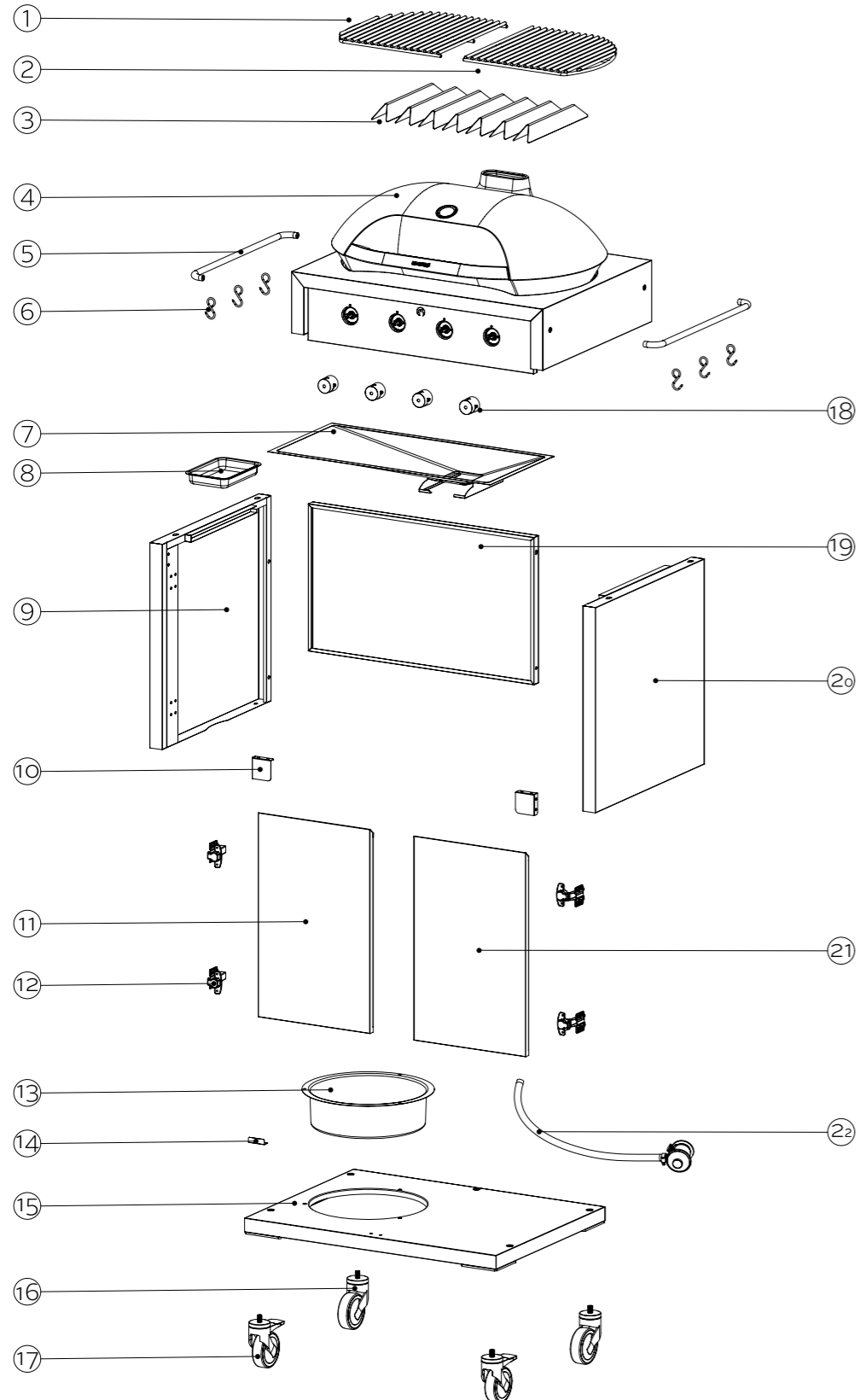


VENTURIRØR

E

VENTILMUNDSTYKKE

TEKNISK TEGNING

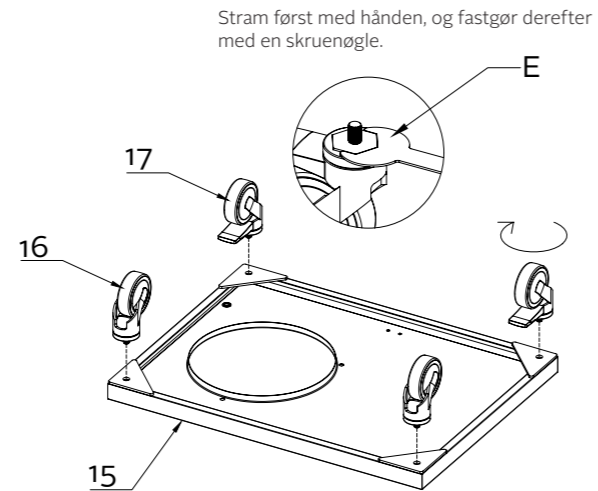


Del		Navn på del	Antal	Del		Navn på del	Antal
A		M4*10	34	C		4 mm unbraconøgle	1
B		M6*15	19	D		Skruenøgle	1
C		2,5 mm unbraconøgle	1				
1		Venstre grillrist	1	12		Hydraulisk hængsel	4
2		Højre grillrist	1	13		Gas flaske holder	1
3		Brænder bar	7	14		Dørstopper bund	1
4		Grillhus	1	15		Bundplade kabinet	1
5		Håndtag	2	16		Hjul uden bremse	2
6		Krog til håndtag	6	17		Hjul med bremse	2
7		Drypbakke	1	18		Knop	4
8		Fedtbakke	1	19		Bagplade til kabinet	1
9		Sideplade kabinet venstre	1	20		Sideplade kabinet højre	1
10		Dørstopper top	2	21		Dør kabinet højre	1
11		Dør kabinet venstre	1	22		Regulator	1

MONTERINGSVEJLEDNING

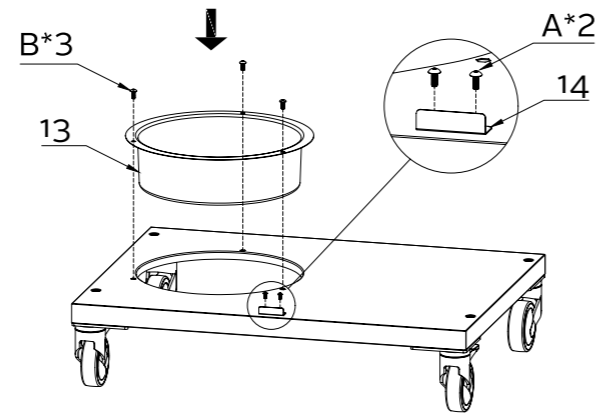
TRIN 1

1. Anbring bundpladen (15) med bunden i vejret som vist på figuren. Sørg for, at bundpladen vender rigtigt.
2. Skru hjulene (16)(17) i de tilsvarende gevindhuller i bundpladen (15) med uret, og spænd dem derefter fast med skruenøglen (E).



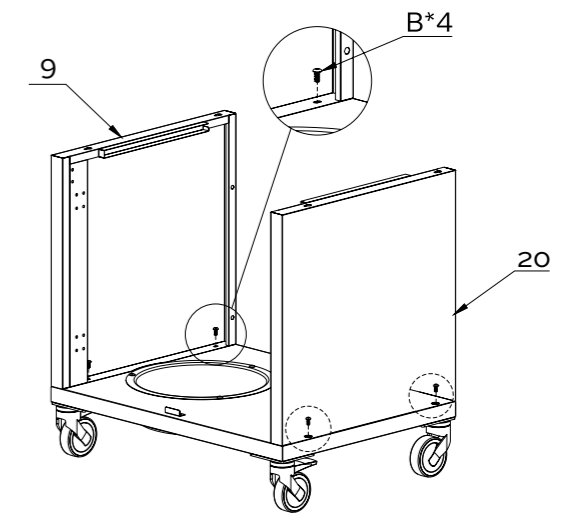
TRIN 2

1. Vend bundpladen, der blev samlet i det foregående trin, om, så den vender rigtigt, som vist på figuren.
2. Anbring gasflaskebakken (13) på bundpladen, og fastgør den med skruerne (B).
3. Monter dørstoppet (14) på bundpladen. Sørg for, at den vender rigtigt, og fastgør den med skruerne (A).
4. Spænd til sidst alle skruer med en passende unbraconøgle.



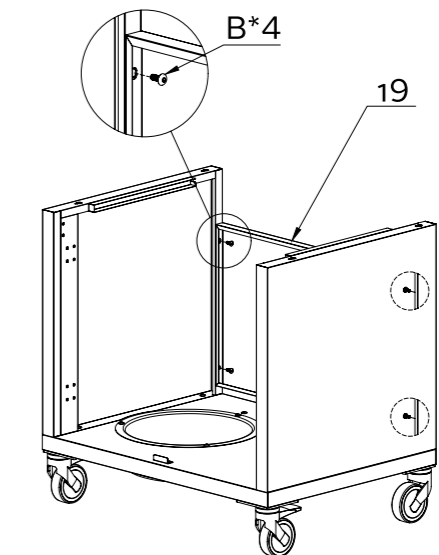
TRIN 3

1. Sæt venstre og højre sidepanel (9, 20) på bundpladen som vist på billedet, og fastgør dem med skruerne (B).
2. Brug en passende unbraconøgle til at spænde skruerne med. Sørg for, at panelerne flugter med alle fire kanter af bundpladen, før de spændes.



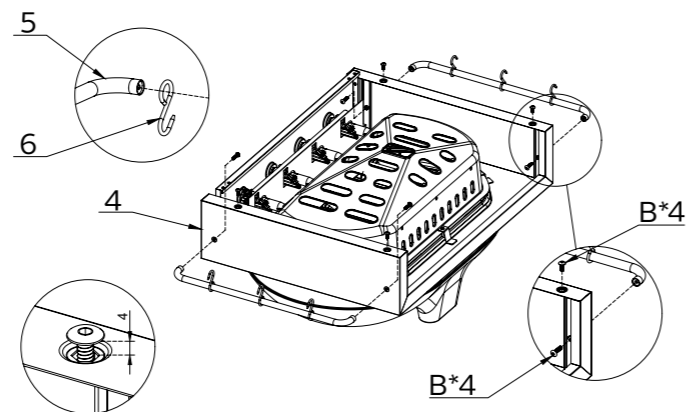
TRIN 4

1. Anbring bagpanelet (19) mellem venstre og højre sidepanel, og fastgør det med skruerne (B).
2. Spænd til sidst alle skruer med en passende unbraconøgle.

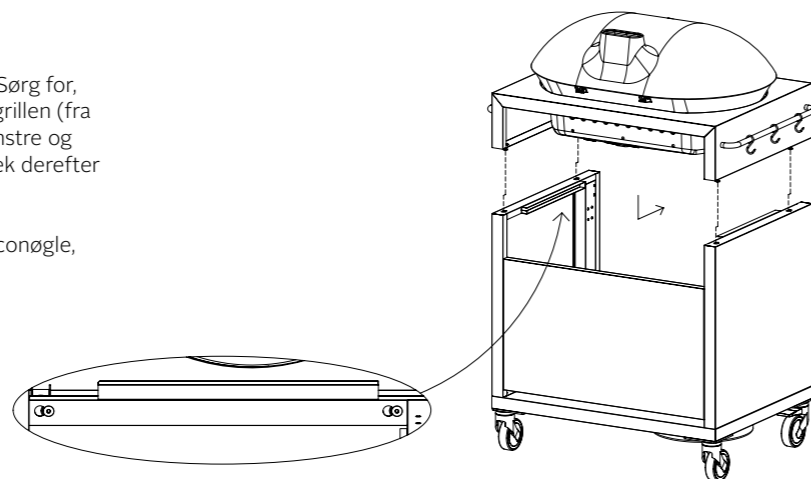


TRIN 5

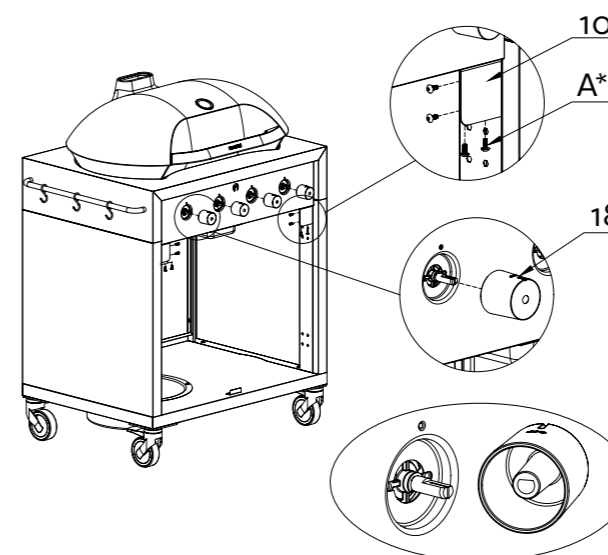
1. Åbn grillhusets låg, og fjern de indvendige komponenter.
2. Find et stykke pap eller noget blødt, der kan beskytte grillen, og som er mindst 800 x 600 mm, og læg det fladt på gulvet.
3. Luk låget, vend grillhuset på hovedet, og placer det på papet.
4. Sæt skruerne (B) i hullerne som vist på figuren. Efterlad et mellemrum på 4 mm uden at stramme dem helt.

**TRIN 6**

1. Vend ovnhuset om, så det vender rigtigt. Sørg for, at skruerne, der er monteret i bunden af grillen (fra trin 5), er på linje med de store huller i venstre og højre side af rammen. Før dem ind, og træk derefter grillhuset fremad.
2. Spænd skruerne med en passende unbraconøgle, når du har sikret, at de passer til hullerne.

**TRIN 7**

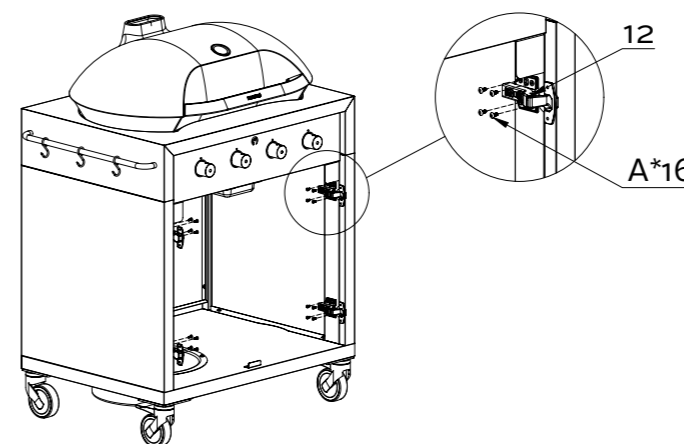
1. Monter knappen (18) på ventilskafet, så den lukkede indstilling vender opad.
2. Brug forbindelsespladen (10) til at forbinde rammen og kontrolpanelet, og fastgør den med skruerne (A).
3. Spænd til sidst skruerne med en passende unbraconøgle.

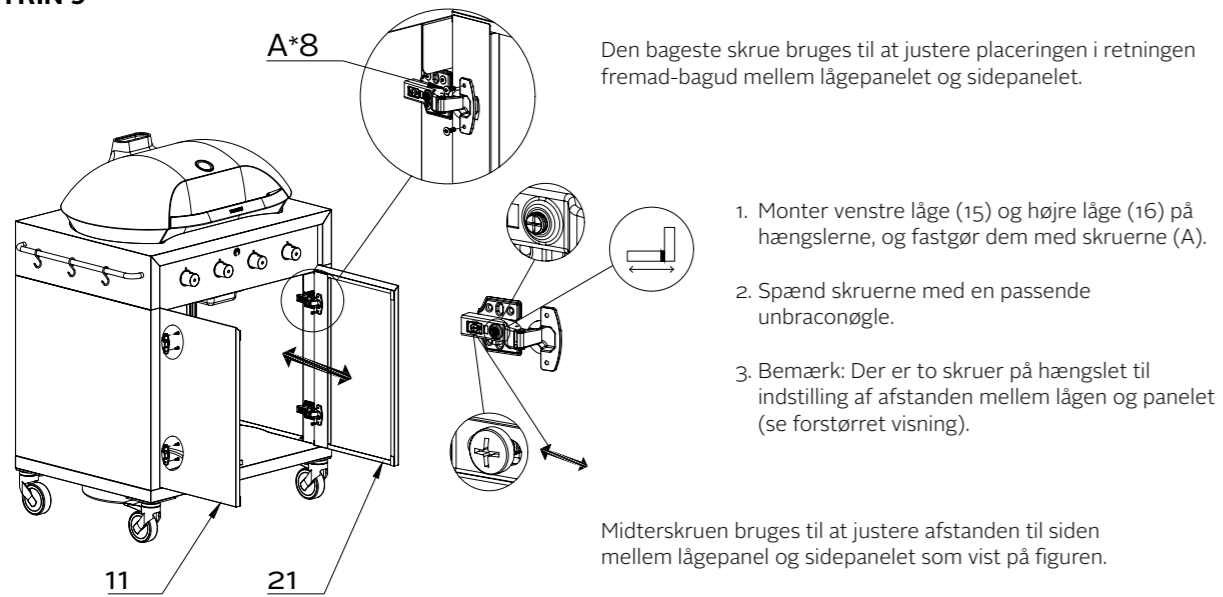


Når knappen monteres, skal de to flade sider flugte som vist på illustrationen.

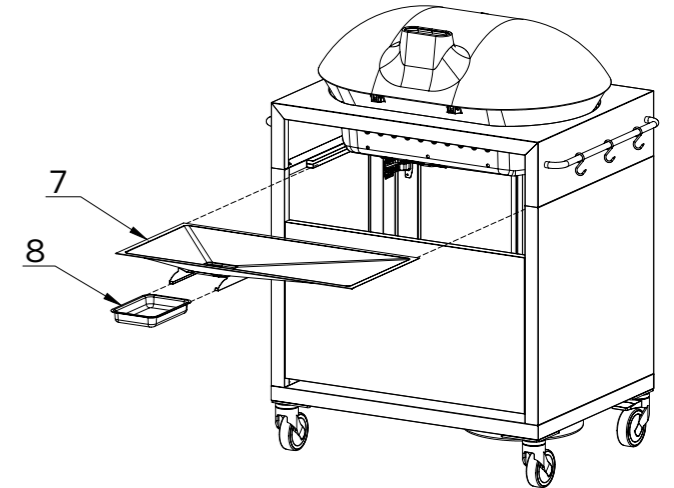
TRIN 8

1. Monter lågehængslet (12) på venstre og højre sidepanel, og fastgør det med skruerne (A).
2. Spænd skruerne med en passende unbraconøgle.

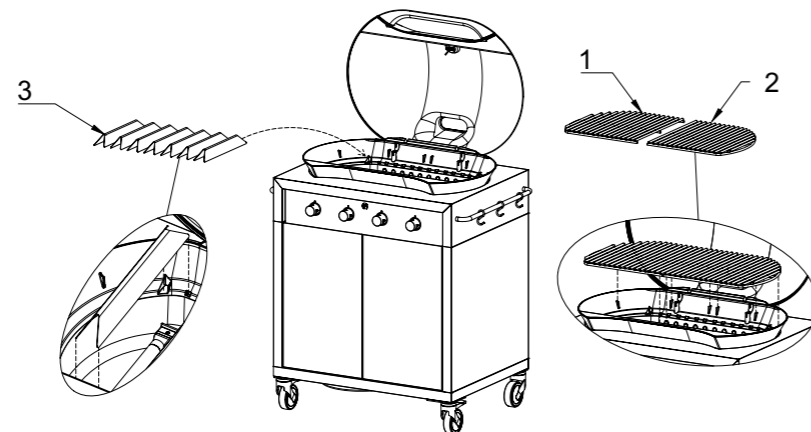


TRIN 9**TRIN 11**

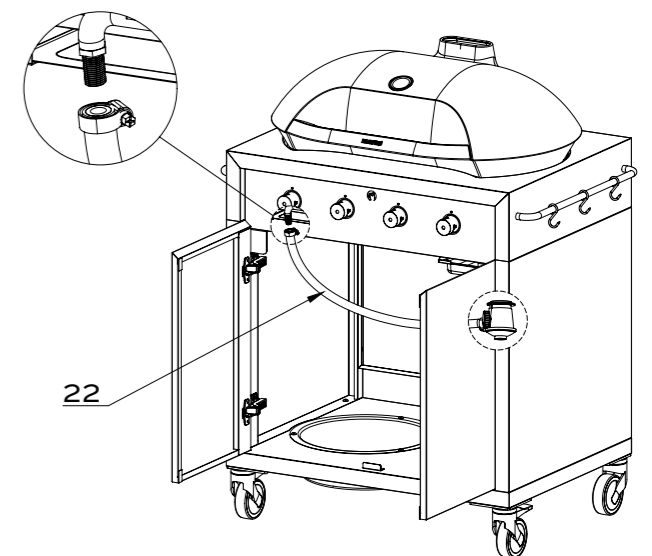
1. Anbring drypbakken (7) i bunden af grillen som vist på figuren.
2. Skub derefter fedtbakken (8) ind i styreskinne under drypbakken.

**TRIN 10**

1. Anbring varmepladen (3) i rillerne på grillhuset.
2. Placer venstre grillrist (1) og højre grillrist (2) på støtterne inde i grillen.

**TRIN 12**

1. Åbn lågerne. Hold trykregulatoren (22) på linje med gasventilindløbet, og spænd den mod uret som vist på figuren. Spænd til sidst med en skrue nøgle.

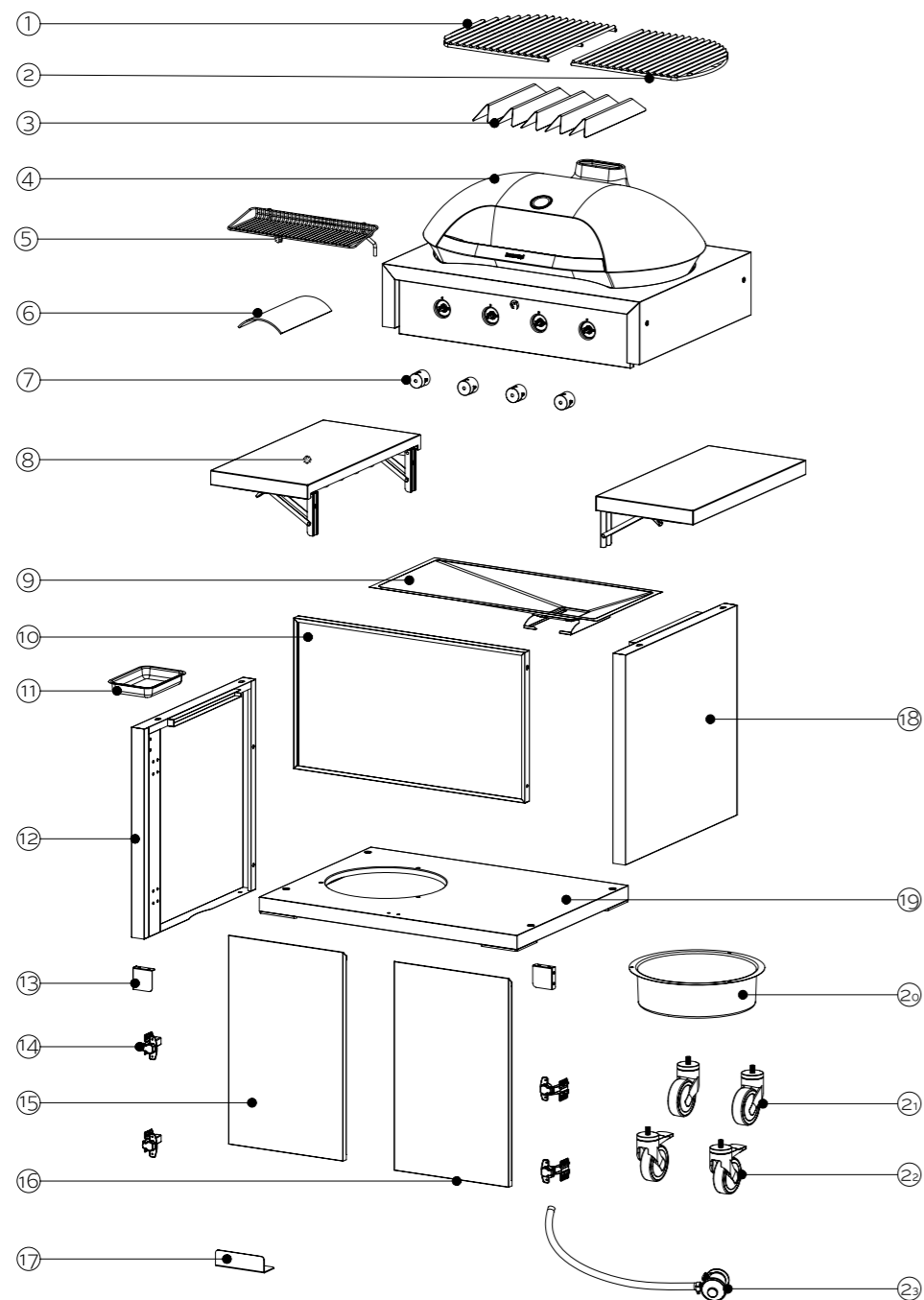


CUCINA PRO



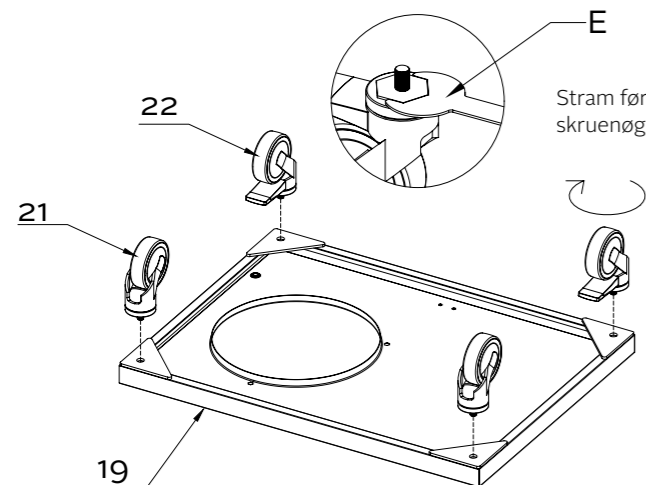
- Kraftig brænder i rustfrit stål med roterende tænding for nem optænding
- 304 Stålrister 8 mm – nem at tilberede mad på og rengøre
- Holdbar skål og låg i trykstøbt aluminium
- Indbygget termometer
- Højt kuppelformet låg – 163 mm
- Leveres med slange og regulator, så den er klar til brug med en POL-gasflaske
- Certificeret til gas i henhold til CE-standarder
- Størrelse
L 850/1400 mm x B 650 mm x H 700 mm

Vigtigt: Gem denne vejledning til senere brug.



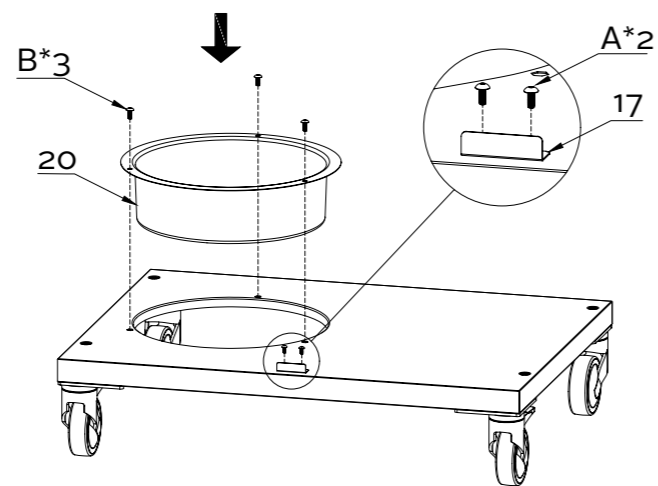
Del		Navn på del	Antal	Del		Navn på del	Antal
A		M4*10	34	C		4 mm unbraconøgle	1
B		M6*15	19	D		Skruenøgle	1
C		2,5 mm unbraconøgle	1				
1		Venstre grillrist	1	13		Dørstopper top	2
2		Højre grillrist	1	14		Hydraulisk hængsel	4
3		Brænder bar	5	15		Dør kabinet venstre	1
4		Samlet grillelement	1	16		Dør kabinet højre	1
5		Brødris	1	17		Dørstopper bund	1
6		Glas	1	18		Sideplade kabinet højre	1
7		Knap	4	19		Bundplade kabinet	1
8		Foldbart side bord	2	20		Gas flaske holder	1
9		Drypbakke	1	21		Hjul uden bremse	2
10		Bagplade til kabinet	1	22		Hjul med bremse	2
11		Fedtbakke	1	23		Regulator	1
12		Sideplade kabinet venstre	1				

TRIN 1



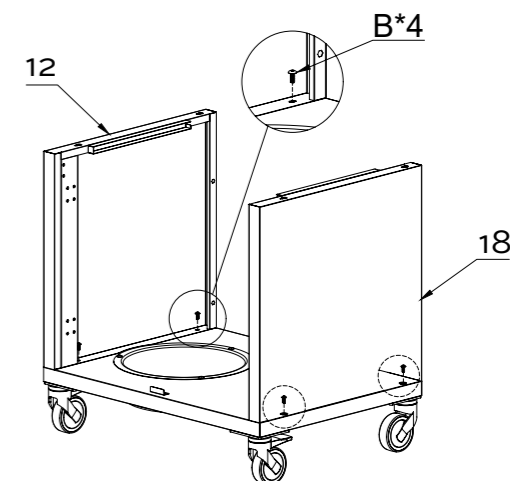
Stram først med hånden, og fastgør derefter med en skruenøgle.

1. Anbring bundpladen (19) med bunden i vejret som vist på figuren. Sørg for, at bundpladen vendes rigtigt.
2. Skru hjulene (21)(22) i de tilsvarende gevindhuller i bundpladen (19) med uret, og spænd dem derefter godt fast med skruenøglen (E).



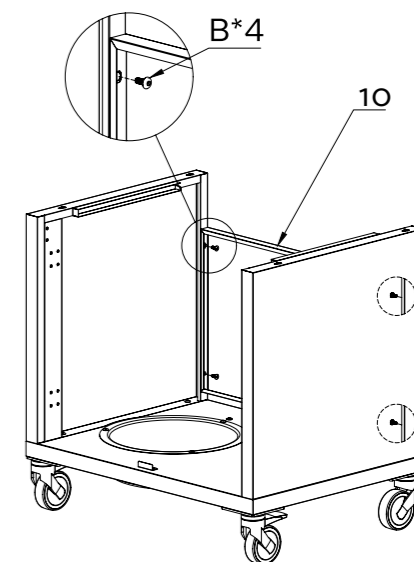
TRIN 3

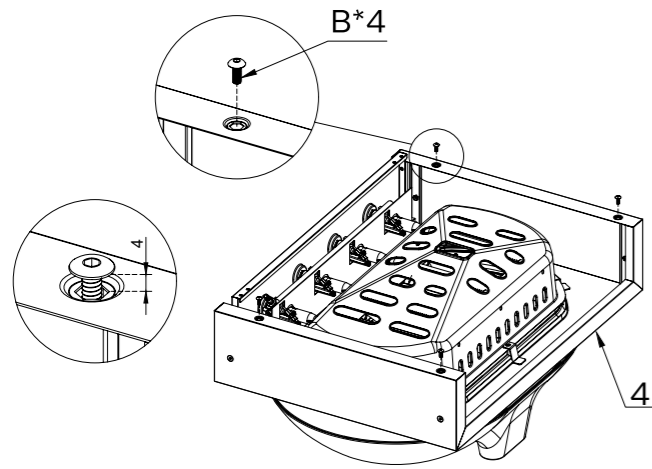
1. Sæt venstre og højre sidepanel (12, 18) på bundpladen som vist på billedet, og fastgør dem med skruerne (B).
2. Brug en passende unbraconøgle til at spænde skruerne med. Sørg for, at panelerne flugter med alle fire kanter af bundpladen, før de spændes.



TRIN 4

1. Anbring bagpanelet (10) mellem venstre og højre sidepanel, og fastgør det med skruerne (B).
2. Spænd til sidst alle skruer med en passende unbraconøgle.

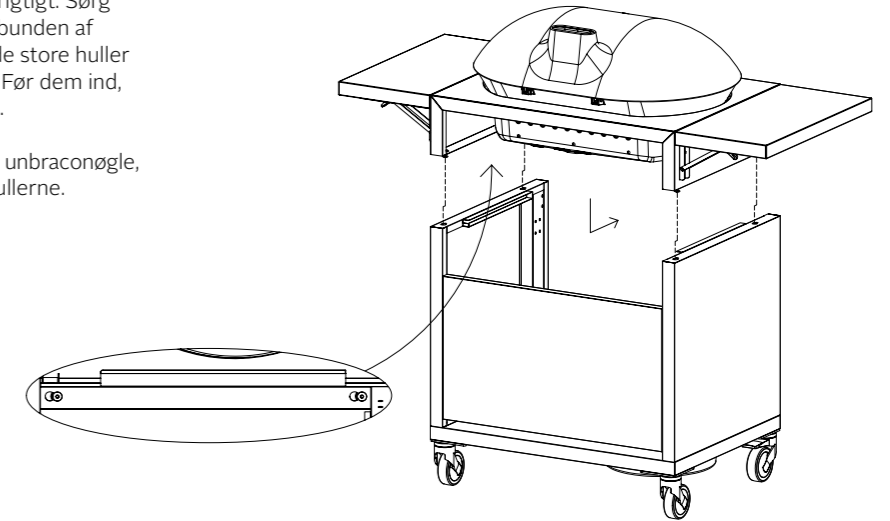


**TRIN 5**

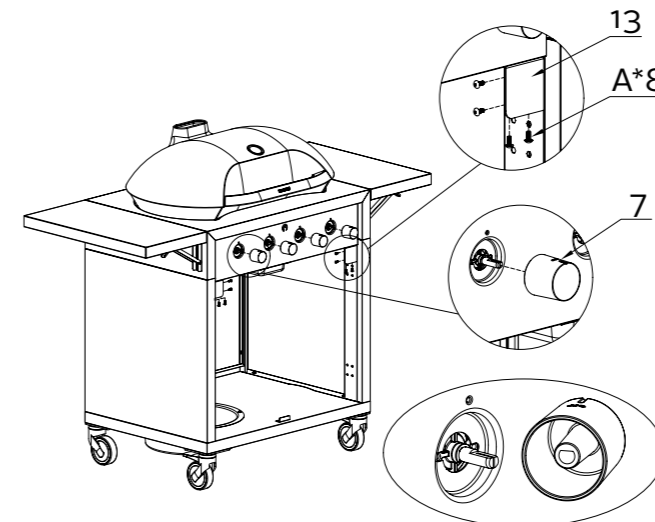
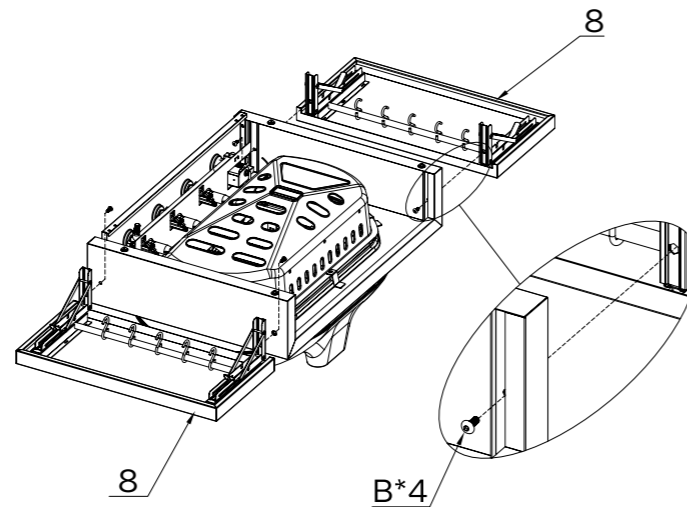
1. Åbn grillhusets låg (4), og fjern de indvendige komponenter.
2. Find et stykke pap eller noget blødt, der kan beskytte grillen, og som er mindst 800 x 600 mm, og læg det fladt på gulvet.
3. Luk låget, vend grillhuset på hovedet, og placer det på pappet.
4. Sæt skruerne (B) i hullerne som vist på figuren. Efterlad et mellemrum på 4 mm uden at stramme dem helt.

TRIN 7

1. Vend ovnhuset om, så det vender rigtigt. Sørg for, at skruerne, der er monteret i bunden af grillen (fra trin 5), er på linje med de store huller i venstre og højre side af rammen. Før dem ind, og træk derefter grillhuset fremad.
2. Spænd skruerne med en passende unbraconøgle, når du har sikret, at de passer til hullerne.

**TRIN 6**

1. Åbn støttebeslaget til sidebordet (8), sørg for, at monteringshullerne er på linje, og fastgør det med skruerne (B).
2. Spænd skruerne med en passende unbraconøgle.

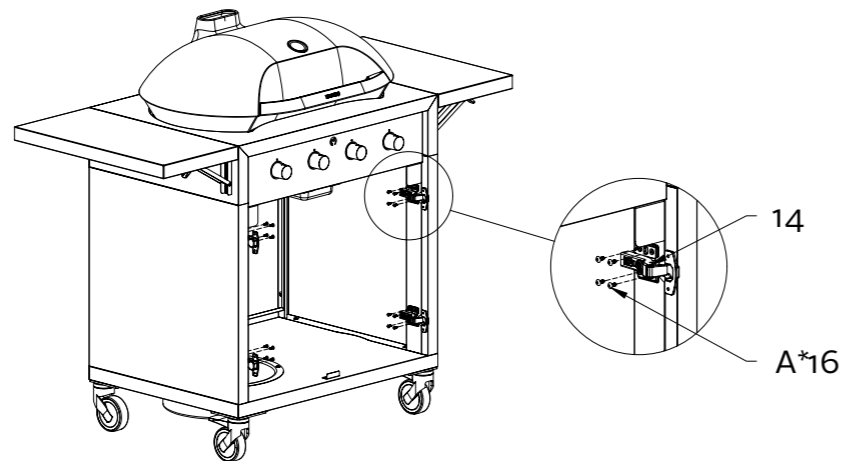
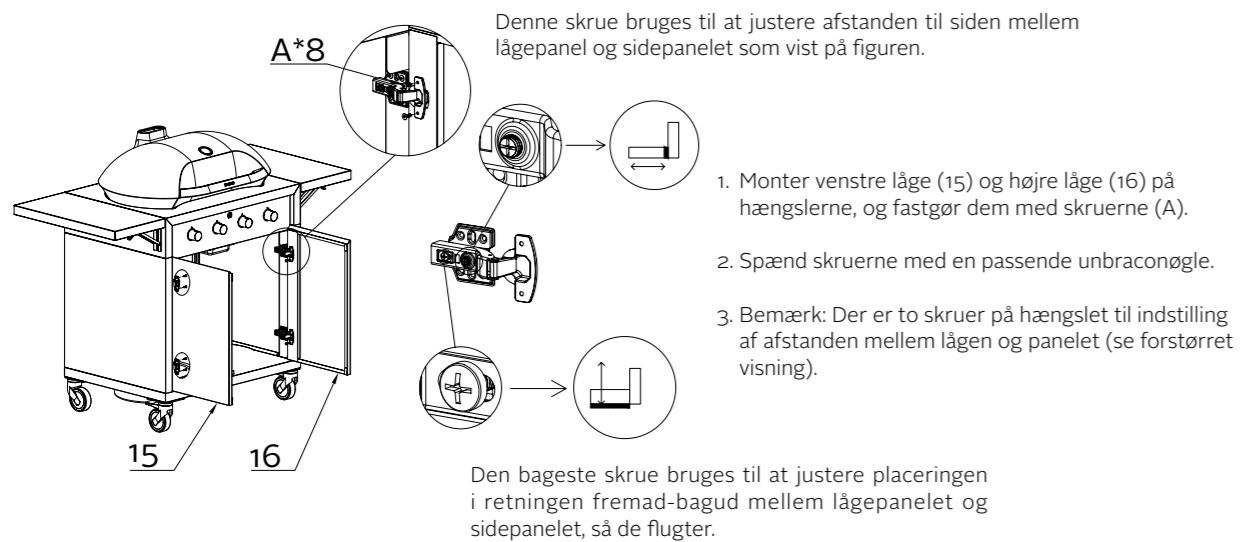
**TRIN 8**

1. Monter knappen (7) på ventilskafet, så den lukkede indstilling vender opad.
2. Brug forbindelsespladen (13) til at forbinde rammen og kontrolpanelet, og fastgør den med skruerne (A).
3. Spænd til sidst skruerne med en passende unbraconøgle.

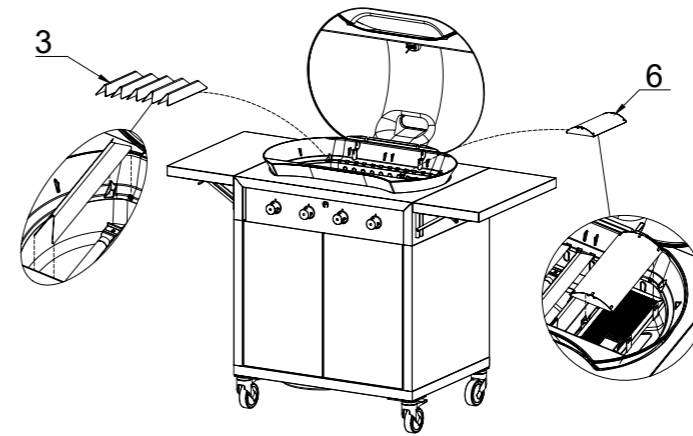
Når knappen monteres, skal de to flade sider flugte som vist på illustrationen.

TRIN 9

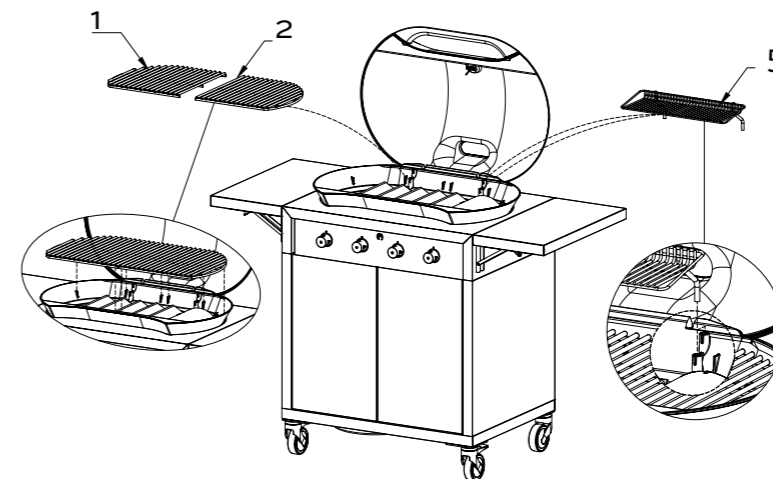
1. Monter lågehængslet (14) på venstre og højre sidepanel, og fastgør det med skruerne (A).
2. Spænd skruerne med en passende unbraconøgle.

**TRIN 10****TRIN 11**

1. Anbring varmepladen (3) i rillerne på grillhuset.
2. Anbring kvartsglasset (6) over den infrarøde brænder på støttefigene.

**TRIN 12**

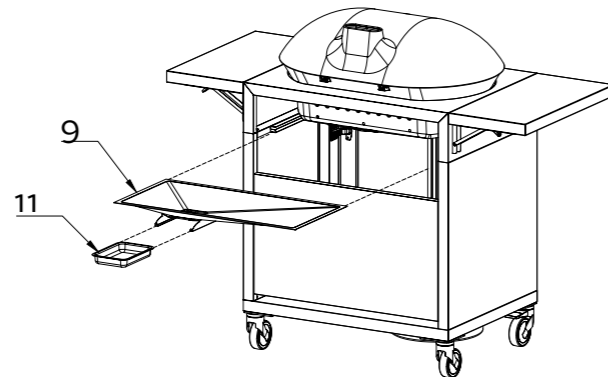
1. Placer venstre grillrist (1) og højre grillrist (2) på støtterne inde i grillen.
2. Anbring derefter isoleringsstativet (5) i de runde huller inde i grillen. Isoleringsstativet har to installationshøjder og kan justeres efter behov.



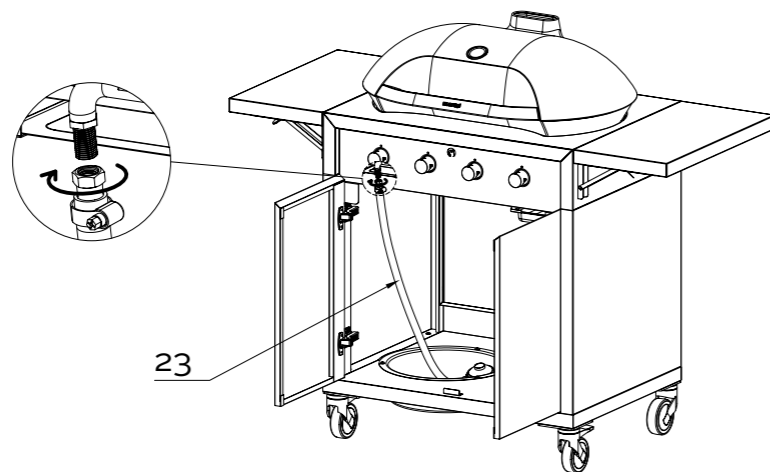
Varmehylden har to højdepositioner.

TRIN 13

1. Anbring drypbakken (9) i bunden af grillen som vist på figuren.
2. Skub derefter fedtbakken (11) ind i styreskinne under drypbakken.

**TRIN 14**

1. Åbn lågerne. Hold trykregulatoren (23) på linje med gasventilindløbet, og spænd den mod uret som vist på figuren. Spænd til sidst med en skrueøgle.

**GENERELLE OPLYSNINGER****TILSLUTNING OG FRAKOBLING AF GASKILDEN**

Gør dig bekendt med de generelle oplysninger og sikkerhedsanvisninger, der findes forrest i denne vejledning.

Kontrollér, at

1. der er gas på gasflasken. Der høres en skvulpende lyd, når der rystes.
2. brænderens reguleringsknap er lukket.

Tilslutning

1. Sørg for, at ventilen er lukket.
2. Kontrollér, om der er skader på flasketilslutningen.
3. Sæt regulatoren på flaskeventilen.
4. Brug en sæbevandsopløsning til at kontrollere samlingen. Hvis der forekommer bobler, skal samlingen efterspændes.

TÆNDINGSPROCEDURE

1. Løft låget på gasgrillen – åbn for ventilen på gasflasken.
2. Tryk gasreguleringsknappen ind, og drej den mod uret. Hold gasreguleringsknappen i denne position i ca. 5 sekunder, så gassen kan strømme op til brænderen. Drej nu knappen helt mod uret, indtil du hører et "klik"/en "gnist", og kontrollér, om gnisten har tændt brænderen.
3. Når brænderen er tændt, skal du slippe gasreguleringsknappen. Du kan nu dreje reguleringsknappen fra "MAX" mod "MIN" og justere flammen til den mængde varme, du ønsker.
4. Hvis brænderen ikke tændes, skal du gentage trin 2 to til tre gange, indtil brænderen tændes.
5. Hvis brænderen stadig ikke tænder efter flere forsøg, skal du lukke for gastilførslen og kontrollere, om gastilførslen er blokeret.

**VIGTIGT**

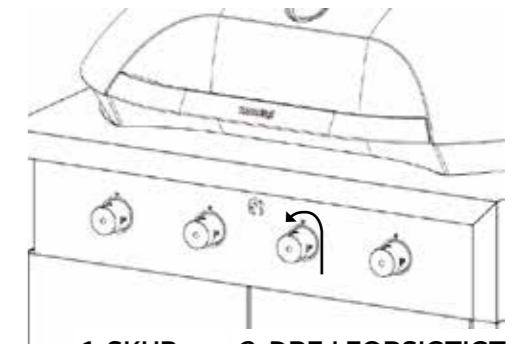
VIGTIGT: Sørg for, at brænderreguleringsknapperne er lukket, før du tilslutter og frakobler grillen fra gaskilden.

FORSIGTIG: Når grillen ikke er i brug, skal gasflasken frakobles.

- Kontrollér, at pakningerne mellem grillen og gasflasken er på plads og i god stand, før gasflasken tilsluttes.
- Brug ikke grillen, hvis nogen af pakningerne er beskadigede eller slidte.

BEMÆRK: Hvis tænderen af en eller anden grund ikke kan danne en gnist ved elektroden, kan grillen tændes med en lang tændstik. Åbn grillens låg, før tændstikken ind i hullet på undersiden af grillen, og drej gasreguleringen til maksimum.

- Kontrollér, at brænderen er tændt, før du monterer grillristene.
- Rygning forbudt i nærheden af grillen, mens man forsøger at tænde den.
- Brug aldrig vulkanske sten, grillkul eller -briketter eller andet materiale.
- Brug altid beskyttelseshandsker ved håndtering af varme dele.



1. SKUB 2. DREJ FORSIGTIGT

**VIGTIGT**

Låget skal være åbent, når grillen tændes.

Rygning er forbudt, så længe man forsøger at tænde grillens brændere.

Efterlad ikke grillen uden opsyn, når den er tændt.

Tildæk ALDRIG skorstenen helt eller delvist.

Dæk aldrig grillristen med en pizzasten eller lignende – grundet risikoen for overophedning.

BETJENING

KONTROL AF BRÆNDERFUNKTION OG TÆNDINGSSYSTEM

Problem	Mulige årsager	Løsning
Brænderen tænder ikke	Reguleringsknappen er lukket.	Drej knappen til maksimum, når brænderen skal tændes.
	Tændnålen er defekt.	Grillen tændes med en lang tændstik, mens grillens låg er åbent. Før tændstikken gennem grillristen, mens du drejer gasreguleringen mod venstre.
Maden tilberedes ikke, eller det tager for lang tid	Brænderen er gået ud.	Kontrollér, at gasflasken ikke er tom, og tænd brænderen igen.
	Grilloverfladen har ikke haft tilstrækkelig tid til at varme op, før maden blev lagt på den.	Fjern maden, og lad brænderen varme grilloverfladen op (5-10 min.).
	Der er for meget mad på grilloverfladen.	Tilbered mindre portioner.

Hvis du oplever problemer med at tænde grillen, kan følgende hjælpe:

1. Justering af piezo-gnisttænderen: Det er vigtigt at sikre, at piezo-tænderen (gnisttænderen) er placeret korrekt over for hullerne i brænderen. Tænderen kan have flyttet sig under transport eller brug. Når grillen er kold, kan gnisttænderen justeres forsigtigt med fingrene eller en lille tang. Sørg for, at gnisttænderens nål flyttes tættere på brænderen (en afstand på ca. 1-3 mm mellem nålespidsen og brænderen), og at nålen peger mod et hul i brænderen.
2. Rengøring af brænderen: Madrester, fedt og andre urenheder kan af og til aflejres på brænderen og blokere nogle af hullerne. Sørg for, at grillen er kold, fjern grillristen, og brug en blød stålborste – f.eks. "Morsø Brush & Scraper Kit" – til at rengøre hullerne i brænderen med. Hvis der stadig er blokerede huller i brænderen, kan du bruge en nål eller en papirclips til at rense hullerne med. Pas på ikke at aktivere gnisttænderen under denne proces. Se vejledningsvideoen på morsoe.com.

SÅDAN BRUGES GRILLEN

Tilberedning: Flammen kan justeres til den mængde varme, du ønsker, ved at dreje reguleringsknappen fra "MAX" mod "MIN".



VIGTIGT

Sørg for at rengøre grillen, inden den tages i brug første gang, og sørg for, at der ikke er noget emballagemateriale tilbage på produktet.

Sørg for at opvarme grillen til maks. temperatur i mindst 15 minutter, før grillen tages i brug første gang.

Vedligeholdelse:

Ved regelmæssig brug og udsættelse for vind og vejr vil der altid opstå slitage og patinering af udendørsprodukter. Dette er helt normalt og gælder derfor også for Morsøs Outdoor-produkter. Der vil opstå ridser og korrosion, men det kan nemt repareres ved hjælp af vedligeholdelsessættet til Morsø Forno Gas og Morsø Balcone. Ved hjælp af vedligeholdelsessættet kan du friske din grill op, så den ser næsten ny ud. På vores hjemmeside kan du finde en instruktionsvideo, der forklarer processen – morsoe.com.

Vi anbefaler altid at bruge et Morsø cover til at beskytte din grill med, når den ikke er i brug. Vigtigt! Sørg altid for, at din grill er helt tør og afkølet, inden du lægger coveret på den.

Et Morsø cover vil også forhindre, at fugt og regnvand siver gennem skorstenen, hvilket medfører risiko for rust på stålrist, når grillen ikke er i brug.

PLEJE OG VEDLIGEHOLDELSE

Som med alle apparater vil korrekt pleje og vedligeholdelse holde dem i topform og forlænge deres levetid. Din nye gasgrill er ingen undtagelse. Hvis du følger disse rengøringsprocedurer med passende mellemrum, vil din grill forblive ren og fungere korrekt med en minimal indsats.

Edderkopper og små insekter laver af og til spindelvæv eller bygger reder i brænderrørene, når grillen opbevares eller er under transport.

Disse spindelvæv kan blokere gasgennemstrømningen, hvilket kan resultere i brand i og omkring brænderrørene. Det anbefales at rengøre grillen med en blød børste før brug og mindst hver sjette måned.

Denne type problem kaldes et "tilbageslag" og kan forårsage alvorlig skade på grillen og være farligt for brugeren. Selvom et blokeret brænderrør ikke er den eneste årsag til tilbageslag, er det den mest almindelige årsag, og det er nødvendigt at inspicere og rengøre brænderrørene hyppigt.

TILBAGESLAG

Hvis der opstår brand i og omkring brænderen, skal du straks lukke for gassen ved kilden og dreje brænderens reguleringsknap til lukket position. Derefter skal du vente, indtil grillen er kølet af, og så rengøre brænderrørene og brænderåbningerne.

Rengøring af grillfladen

Efter madlavning skal du dreje brænderens reguleringsknap til lukket position og lade grillen køle af, før du forsøger at rengøre grillpladen eller -risten. Før første brug og med jævne mellemrum anbefales det, at du vasker grillpladen og -risten i en opløsning af mild sæbe og varmt vand. På morsoe.com kan du se en instruktionsvideo, der forklarer, hvordan du nemt og effektivt rengør og vedligeholder grillristen.

Pleje af grilloverfladen

Brug og pleje af grilloverfladen er vigtigt. Overophed ikke grilloverfladen med låget lukket, eller hvis der ikke er mad på grilloverfladen.

Rengøring af fedtbakken

For at undgå, at der drypper eller spildes fedt fra grillen, skal fedtbakken fjernes og tømmes efter hver brug. Vent, indtil fedtbakken er kølet af, før du bortskaffer indholdet.

Fedtbakken skal vaskes regelmæssigt i et mildt rengøringsmiddel og varmt vand.

Se vejledningsvideoen på morsoe.com.



VIGTIGT

- Pas på edderkopper og hvepse. Brænderrøret skal efterses og rengøres regelmæssigt
- Denne grill må kun serviceres af eller under opsyn af en autoriseret fagmand.
- For at undgå brandfare anbefales det at kontrollere og tømme fedtbakken regelmæssigt. Indholdet i fedtbakken kan være meget varmt under tilberedningen. Hvis den tømmes under længerevarende tilberedning, skal der udvises ekstrem forsigtighed, og direkte hudkontakt skal altid undgås. Lad indholdet køle helt af, før det bortskaffes.

SIKKER PLACERING AF GRILLEN

Denne grill må kun bruges udendørs, over jorden, på steder med naturlig ventilation uden områder med stillestående luft, hvor gaslækage og forbrændingsprodukter hurtigt spredes af vinden og naturlige luftstrømme.

Hvis grillen anvendes i delvist lukkede rum, skal rummene leve op til følgende:


Et delvist lukket rum med overdækning og højst to vægge.

I et delvist lukket rum med overdækning og mere end to vægge gælder følgende:

- Mindst 25% af det samlede vægareal er helt åbent, og
- mindst 30% af det resterende vægareal er åbent og uden tildækning.

Ved brug på altaner skal mindst 20% af det samlede vægareal være og forblive åbent og uden tildækning.

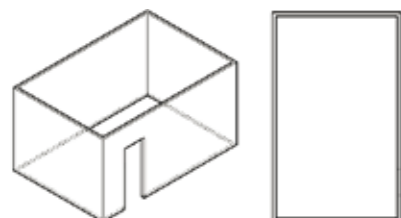
CUCINA M-500

Forno Gas Cucina Gasgrill til udendørs brug		 0051 26 51DR5220 Fremstillet i Kina		VIGTIGT: Kun til udendørs brug. Læs vejledningen før brug. ADVARSEL: Tilgængelige dele kan være meget varme. Hold børn på afstand af grillen. Dette apparat skal holdes væk fra brændbare materialer under brug. Flyt ikke apparatet under brug. Luk for gastilførslen på gasflasken efter brug. Der må ikke foretages ændringer eller indgreb i apparatet.	
Modelnummer M-500 Producent Furvej 6, DK-7900 Nykøbing Mors Morsø Jernstøberi A/S Tlf +45 96 69 19 00 Mail Info@morsoe.com					
Gaskategori:	I3+(28-30/37)	I3B/P (30)	I3P(B/P) (37)	I3B/P(50)	
Gastype og tryk:	G30 (butan) ved 28-30 mbar G31 (propan) ved 37 mbar	G30 (butan), G31 (propan) og blandinger heraf ved 28-30 mbar	G30 (butan), G31 (propan) og blandinger heraf ved 37 mbar	G30 (butan), G31 (propan) og blandinger heraf ved 50 mbar	
Størrelse af hovedbrænderens dyser	Ø 0,8 mm x4	Ø 0,8 mm x4	Ø 0,74 mm x4	Ø 0,7 mm x4	
Størrelse af dyse, infrarød	/	/	/	/	
Destination:	BE, CH, CY, CZ, ES, FR, GB, GR, IE, IT, LT, PT, SI	BG, CY, CZ, DK, EE, FI, GR, HR, HU, IT, LT, NL, NO, RO, SE, SI, TR	PL	DE, AT, CH	
Nominel varmetilførsel	2,8 kW x 4				
Samlet	varmetilførsel 11,2 kW (G30: 814 g/t, G31: 800 g/t)				

SKEMATISKE FREMSTILLINGER AF DELVIST LUKKEDE RUM UDENDØRS

Følgende figurer er skematiske repræsentationer af delvist lukkede rum udendørs. Der er anvendt rektangulære rum i disse figurer, men samme principper gælder for rum med andre former.

DELVIST LUKKET RUM UDENDØRS – EKSEMPEL 1

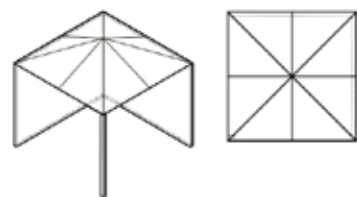


DELVIST LUKKET RUM UDENDØRS – EKSEMPEL 4

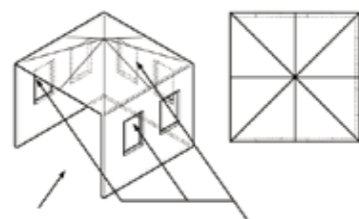


Åben side udgør mindst 25% af det samlede vægareal
Mindst 30% i alt af det resterende vægareal er åbent og uden tildækning

DELVIST LUKKET RUM UDENDØRS – EKSEMPEL 2

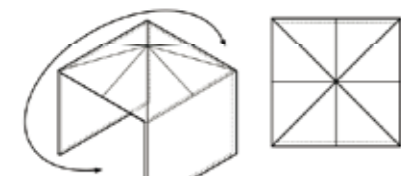


DELVIST LUKKET RUM UDENDØRS – EKSEMPEL 5




Åben side udgør mindst 25% af det samlede vægareal
Mindst 30% i alt af det resterende vægareal er åbent og uden tildækning

DELVIST LUKKET RUM UDENDØRS – EKSEMPEL 3



Begge ender er åbne

CUCINA PRO M-500

Forno Gas Cucina Pro Gasgrill til udendørs brug		 0051 26 51DR5220 Fremstillet i Kina		VIGTIGT: Kun til udendørs brug. Læs vejledningen før brug. ADVARSEL: Tilgængelige dele kan være meget varme. Hold børn på afstand af grillen. Dette apparat skal holdes væk fra brændbare materialer under brug. Flyt ikke apparatet under brug. Luk for gastilførslen på gasflasken efter brug. Der må ikke foretages ændringer eller indgreb i apparatet.	
Modelnummer M-500A Producent Furvej 6, 7900 Nykøbing Mors Morsø Jernstøberi A/S Tlf. +45 96 69 19 00 Mail Info@morsoe.com					
Gaskategori:	I3+(28-30/37)	I3B/P (30)	I3P(B/P) (37)	I3B/P(50)	
Gastype og -tryk:	G30 (butan) ved 28-30 mbar G31 (propan) ved 37 mbar	G30 (butan), G31 (propan) og blandinger heraf ved 28-30 mbar	G30 (butan), G31 (propan) og blandinger heraf ved 37 mbar	G30 (butan), G31 (propan) og blandinger heraf ved 50 mbar	
Størrelse af hovedbrænderens dyser	Ø 0,8mm x3	Ø 0,8 mm x3	Ø 0,74 mm x3	Ø 0,7 mm x3	
Størrelse af dyse, infrarød	Ø 0,9 mm x1	Ø 0,9 mm x1	Ø 0,84 mm x1	Ø 0,78mm x1	
Destination:	BE, CH, CY, CZ, ES, FR, GB, GR, IE, IT, LT, PT, SI	BG, CY, CZ, DK, EE, FI, GR, HR, HU, IT, LT, NL, NO, RO, SE, SI, TR	PL	DE, AT, CH	
Nominel varmetilførsel	2,8 kW x 3 + 3,2 kW x 1				
Samlet	varmetilførsel 11,6 kW (G30: 844 g/t, G31: 829 g/t)				



CUCINA M-500

CUCINA PRO M-500 A

Gem kvitteringen for købet, da du skal bruge den i tilfælde af garantikrav.

www.morsoe.com

BRUKSANVISNING - N

INNHOLDSFORTEGNELSE

Cucina	35
Les dette først	36
Generell informasjon	37
Teknisk tegning	40
Monteringsinstruksjoner	42
Cucina pro	49
Generell informasjon	59
Bruk	60
Vedlikehold	61
Sikre plasseringer for grillen	62
Cucina m-500	63
Cucina pro m-500-a	63

CUCINA



- Kraftig brenner i rustfritt stål med roterende tenningsknott for enkel tenning
- 304 grillrist 8 mm – enkel å bruke og rengjøre
- Slitesterk skål og lokk i støpt aluminium
- Integrrert termometer
- Høyt kuppellokk – 163 mm
- Bord er tilgjengelig som ekstrautstyr (selges separat)
- Leveres med slange og regulator, for å være klar til bruk med en POL-gassflaske
- Gassertifisert i henhold til CE-standarder
- Produktdimensjoner
L 850 mm x B 650 mm x H 650 mm

Viktig: Ta vare på denne bruksanvisningen for fremtidig bruk.

LES DETTE FØRST



GASSLEKKASJETEST

Det er viktig at du lekkasjetester grillen før første gangs bruk og hver gang en ny, full gassflaske kobles til grillen.

Slik gjennomføres lekkasjetesten

- Kontroller at alle kontrollknappene er slått AV.
- Bland vann og vaskemiddel/såpe i en liten beholder.
- Bland denne blandingen godt (omtrent samme konsentrasjon som oppvaskvann).
- Slå flasken PÅ ved å dreie knotten til åpen stilling.
- Bruk en børste eller sprayflaske til å påføre såpeløsningen på gassledningen og hver skjøt i gassledningen, inkludert:
 - gasstilkoblingen ved inntaket på grillen
 - alle gasslangekoblinger
 - gasstilkoblingen på gassflasken
- Hvis det oppstår bobler, er det en gasslekkasje.
- Hvis lekkasjen er ved tilkoblingen, strammer du og tetter igjen.
- Hvis lekkasjen er et annet sted eller du ikke kan tette lekkasjen ved å stramme koblingen, SKAL DU IKKE FORTSETTE.
- Skift ut gasslangen og regulatoren.
- Reserveslanger og regulatorer kan kjøpes hos din lokale forhandler av Morsø-griller.



GENERELL INFORMASJON



VIKTIG

Les disse instruksjonene nøye før bruk. Gjør deg kjent med grillen før du kobler den til gassbeholderen. Ta vare på denne bruksanvisningen for fremtidig referanse.



HVIS DU LUKTER GASS

1. Steng av gassen til grillen ved kilden, hvis mulig.
2. Slukk eventuell åpen ild
3. Åpne lokket
4. Kontakt gassleverandøren eller brannvesenet umiddelbart hvis lukten vedvarer.



Utskifting av trykkregulator og slangekobling skal kun utføres med originale Morsø produkter. Ta kontakt med din lokale forhandler.



MERK: Hvis det er et gassprodukt, festes jengene mellom gasslangen og grillen motsatt vei (mot urviseren).

Gassinstallasjonskoder

- Griller må brukes i samsvar med installasjonskravene fra gassleverandøren.
- Griller som brukes med gassflasker er merket med «propangass» eller «Universal LPG».

Avstander

Minimumsavstand fra brennbare materialer må være:
Bak – 300 mm Sider – 300 mm Over – 1000 mm

Spesifiseringer

Grillens spesifikasjoner finner du på informasjonsetiketten som er festet på grillen.

SLANGE- OG REGULATORSIKKERHET

Regulatoren og slangen som følger med grillen, er kun egnet for propangass eller universal LPG.

Du må bruke trykkregulatoren og slangen som følger med grillen. Utskifting av trykkregulator og slangekobling skal kun utføres med originale Morsø produkter. Ta kontakt med din lokale forhandler.

Når du kobler slangen og regulatoren til gassflasken, må du passe på at du ikke vrir unødvendig på den fleksible slangen.

Etter at monteringen er godt festet, slår du på gassen og kontrollerer for lekkasjer ved å spraye eller børste en såpe- og vannløsning over alle koblingene.

Hvis du ikke kan korrigere lekkasjen ved å stramme koblingene, stenger du gassflasken.

Når du bytter fra en tom gassflaske til en full, må du sørge for at denne prosedyren utføres på et godt ventilert sted, helst utendørs, borte fra mennesker og borte fra antenningskilder som åpen ild, pilotflammer, elektriske varmeapparater/utstyr.

Bruk og sikkerhet for gassflasker

Dette er en lavtrykksgrill og den må bare brukes med den medfølgende regulatoren. Grillen er konstruert for bruk med propangassflasker som er sertifisert for markedet.

Gassflasken skal fylles av en anerkjent gassleverandør og inspiseres visuelt og kvalifiseres på nytt ved hver fylling.

Hold alltid gassflasken i oppreist stilling. Lukk alltid gassflaskeventilen når grillen ikke er i bruk. Ikke utsett gassflasken for sterk varme.

OPPBEVAR ALDRI GASSFLASKEN INNENDØRS

Flasker må oppbevares utendørs på et godt ventilert sted utilgjengelig for barn, og må ikke oppbevares i en bygning, garasje eller andre lukkede rom.

GENERELL INFORMASJON



FOR DIN SIKKERHET

Hvis disse instruksjonene ikke følges, kan det føre til brann eller eksplosjon som kan forårsake alvorlig personskade, dødsfall eller skade på eiendom.

FORSIKTIG: Tilgjengelige deler kan være svært varme.

Små barn må holdes på avstand.

IKKE modifier denne grillen

IKKE flytt denne grillen under bruk.

Slå av gassstilførselen på gassflasken etter bruk.

Deler som er forseglet av produsenten eller produsentens representant, må ikke manipuleres av brukeren. Denne grillen skal bare brukes og oppbevares utendørs.

- Bruk aldri denne grillen uten regulator.
- Ikke test for gasslekkasjer med åpen flamme.
- Hvis denne informasjonen ikke følges nøyaktig, kan det oppstå brann som kan føre til dødsfall eller alvorlig personskade. Ikke oppbevar en reservegassflaske under eller i nærheten av grillen. Denne grillen skal kun brukes og oppbevares utendørs.
- Hvis det er en lekkasje på grillen (gasslukt), må du umiddelbart forsøke å stenge gassflaskeventilen. Flytt grillen til et godt ventilert sted borte fra antennelseskilder. Lekkasje kontroll skal kun utføres utendørs med såpevann. IKKE prøv å oppdage lekkasjer med en flamme.
- Kontroller for lekkasjer ved å spraye eller børste såpe- og vannløsning over alle koblinger. Hvis du ikke klarer å utbedre lekkasjen ved å stramme koblingene, slår du av gassen og kontakter kundeservice umiddelbart.
- Bruk bare slangesettet som følger med denne grillen til tilkobling til gassflasken – IKKE BRUK ADAPTERE.
- Maksimal slangelengde – 1000 mm.
- Etter bruk slår du av gassflaseventilen, venter til flammen er slukket og slår deretter av grillventilen.
- Unngå å vri eller knekke den fleksible slangen.
- Ikke oppbevar eller bruk bensin eller andre brennbare væsker i nærheten av denne eller andre griller.
- Ikke oppbevar tomme eller fulle reservegassflasker under eller i nærheten av denne eller andre griller.
- Test aldri for gasslekkasjer med en tent fyrstikk eller åpen flamme. Tenn aldri grillen med lokket lukket eller før du har kontrollert at brennerrørene sitter helt over gassventilåpningene.

- Len deg aldri over stekeflaten når du tenner grillen.
- Du må aldri endre eller modifisere regulatoren eller gassstilførselsenheten. Denne grillen må ikke brukes innendørs.
- Må bare brukes på godt ventilerte steder.
- Fare forbundet med karbonmonoksid – Bruk av denne grillen i et lukket rom kan føre til dødsfall. Må ikke brukes i campingvogner, telt, båter, biler, bobiler eller lignende.
- Denne grillen skal bare brukes utendørs, over bakken, med naturlig ventilasjon, uten områder med stillestående luft, der gasslekkasje og forbrenningsprodukter spres raskt av vind og naturlig konveksjon.
- Sørg for at grillen står på et jevnt og stabilt underlag.
- Ikke flytt grillen mens den er i bruk eller når den er varm. Fjern dryppebrettet før du flytter grillen.
- IKKE bruk grillen som varmeplate. Det vil gjøre garantien ugyldig, og det bryter med gassforskriftene. Grillristen gir den ventilasjonen som trengs for at grillen skal fungere trygt. Den er ikke konstruert for å være en solid varmeplate.

VED LEKKASJE

- Slå av flasken.
- Ventiler området for å spre gassen. Kontroller alle tilkoblinger.
- Hvis lekkasjen vedvarer, skal flasken holdes oppreist. Hold huden borte fra gass eller væske som lekker ut av gassflasken.
- Hold flasken minst 20 meter unna gnister eller antenningskilder, inkludert elektrisk utstyr, kamerablits og motorer.
- Spred gassen ved å oppmuntre til maksimal ventilasjon og spraye med en fin vannspray.

I TILFELLE BRANN

- Hvis det brenner på grillen, stenger du av gassen ved gassflasken. Kvel flammene med en våt klut, brannteppe eller slukk med et branntlukningsapparat.
- Hvis det er brann på gassflasken, eller du ikke kan komme til ventilen for å stenge av gassen, må du kontakte branntvesenet umiddelbart.
- Bruk en hageslange og rett vannstrålen mot midten av flasken for å holde den kjølig. Ikke prøv å slukke flammen. Hvis gassen brenner, vil den ikke kunne bygge opp trykk og eksplodere.

PLASSERING AV GRILLEN

IKKE bruk grillen i garasjer, lukkede verandaer, skjul, vindfang eller andre lukkede områder. Grillen skal brukes UTENDØRS. Grillen er ikke ment for installasjon i eller på campingbiler og/eller båter, og må ikke plasseres under overflater som kan brenne. Ikke blokker strømmen av forbrennings- og ventilasjonsluft rundt grillen.

Beskytt barn

Hold barn borte fra grillen under bruk og til grillen er avkjølt når du er ferdig. Ikke la barn bruke grillen.

Sørg alltid for at det ikke utføres sportslige eller fysiske aktiviteter i nærheten av grillen under bruk og mens den fortsatt er varm.

Nødvendige verktøy

Skiftenøkkel, skrutrekker.

Kontroller grillen for skade

Inspiser grilldelene under kontrollen. Kontakt leverandøren for å få hjelp til å skifte ut skadde eller manglende deler. Ikke monter eller bruk en grill som ser skadet ut. Griller som skal brukes med gassflasker er merket med «Propangass». Kontroller merkingen på gasstilkoblingen på grillen.

EGNET GASSFLASKE

Det finnes mange forskjellige flaskestørrelser.

- Kapasitet gassflaske: Maksimalt 11 kg
- Høyde på gassflaske: Maksimalt 595 mm
- Diameter på gassflaske: Maksimalt 304 mm

Plassering av gassflaske

Pass på at det ikke er knekk på gasslangen. Gasslangen må maksimalt være 1 m lang.

Typen regulator som skal brukes som indikerer at den skal samsvare med den relevante EN-standarden.

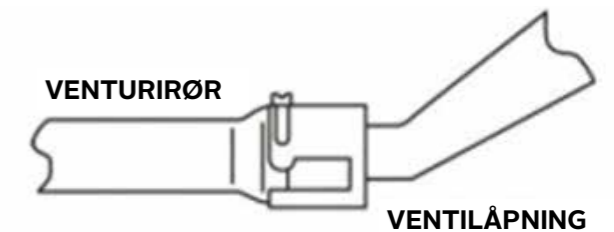
Du må absolutt ikke blokkere ventilasjonsåpningene i gassflaskerommet.

Brenner

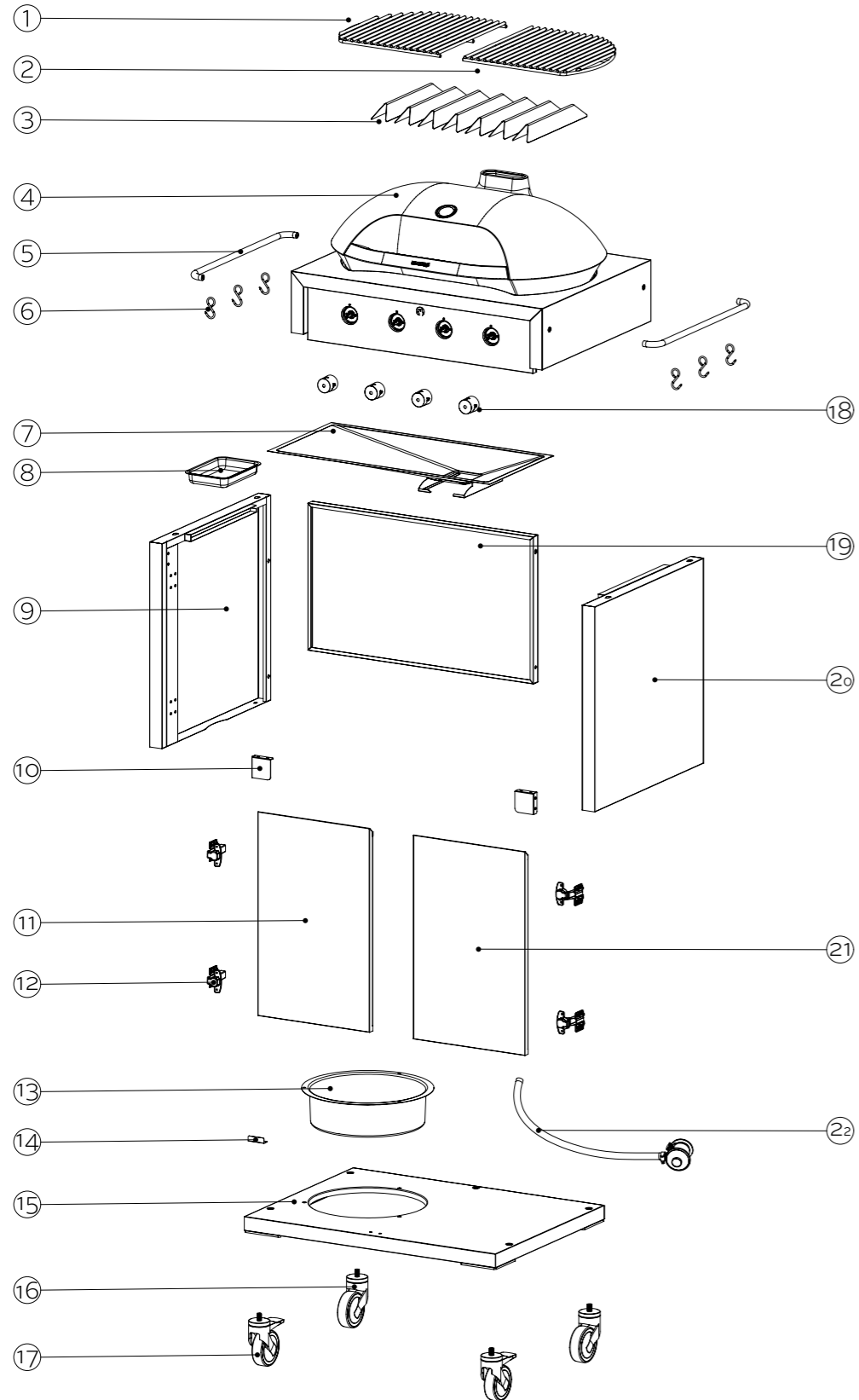
Forutsatt at de fungerer som de skal, vil brennerne ved normal bruk holdes rene ved å brenne av rester etter matlagning.

Brennerne bør fjernes og rengjøres årlig, eller når det oppdages kraftige avleiringer, for å sikre at det ikke er tegn på blokkering (smuss, insekter) i brenneråpningene eller primærluftinntaket til brennerne. Bruk en rørbørste til å fjerne blokkeringer.

Når du monterer brennerne igjen, må du passe på at halsen på brenneren passer over ventilutløpet. Hvis det oppstår rust mellom bruk eller under lagring, rengjøres dette med en myk messingstålborste.



TEKNISK TEGNING

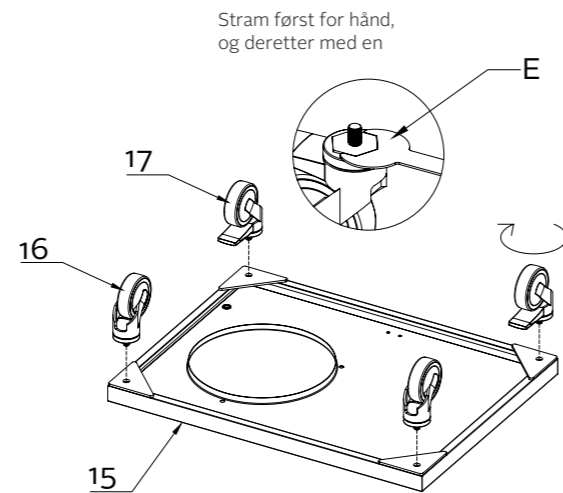


Nr.		Spesifikasjon	Antall	Nr.		Spesifikasjon	Antall
A		M4*10	34	C		4 mm unbraconøgle	1
B		M6*15	19	D		Skruenøgle	1
C		2,5 mm unbraconøgle	1				
1		Venstre grillrist	1	12		Hydraulisk hengsel	4
2		Høyre grillrist	1	13		Støttebrett for gassflaske	1
3		Flammehemmer	7	14		Stoppeplate for fremre dør	1
4		Montering av ovn	1	15		Bunnplate på vogn	1
5		Håndtak	2	16		Universalhjul	2
6		Krok til håndtak	6	17		Universalhjul (med brems)	2
7		Fettbrett	1	18		Knott	4
8		Fettoppsamler	1	19		Vognens bakvegg	1
9		Vognens venstre sidevegg	1	20		Vognens høyre sidevegg	1
10		Festebord	2	21		Høyre fremre dør på vogn	1
11		Venstre fremre dør på vogn	1	22		Regulator	1

MONTERINGSINSTRUKSJONER

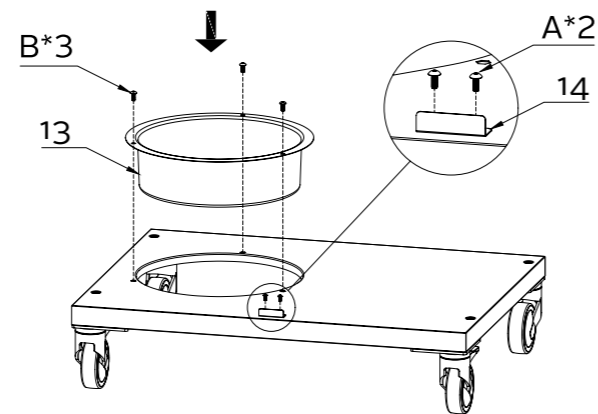
TRINN 1

1. Plasser bunnplaten (15) opp-ned som vist i figuren. Vær oppmerksom på retningen til bunnplaten.
2. Skru hjulene (16)(17) inn i de korresponderende gjengehullene på bunnplaten (15) med urviseren, og stram dem deretter godt med nøkkelen (E).



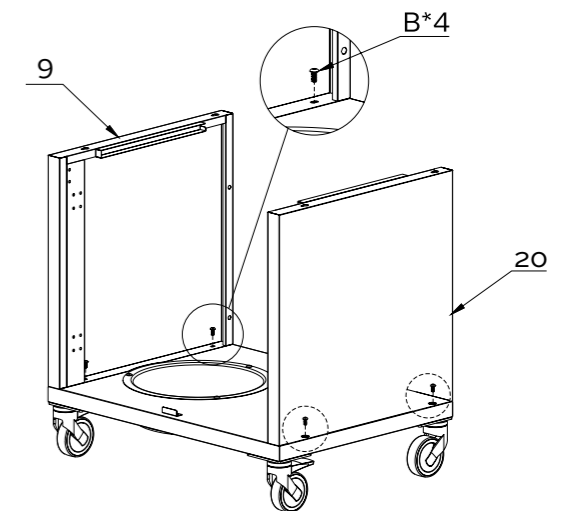
TRINN 2

1. Plasser bunnplaten som ble montert i forrige trinn, oppreist som vist i figuren.
2. Plasser gassflaskebrettet (13) på bunnplaten og fest det med skruene (B).
3. Monter dørstopperplaten (14) på bunnplaten. Påse at den plasseres i riktig retning, og fest den med skruene (A).
4. Stram til slutt alle skruene med den tilhørende unbrakonøkkelen.



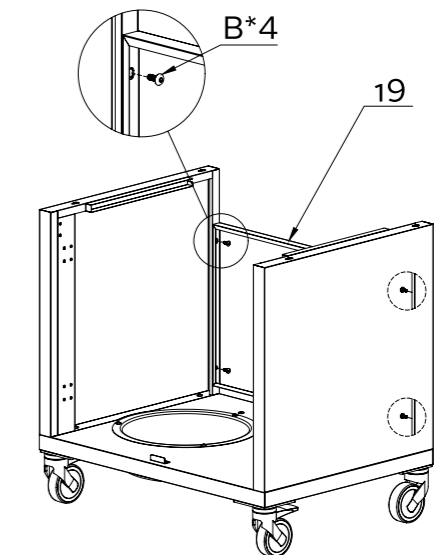
TRINN 3

1. Plasser venstre og høyre rammesidepanel (9, 20) på bunnplaten som vist i figuren, og fest dem med skruene (B).
2. Bruk den tilhørende unbrakonøkkelen til å stramme skruene. Kontroller at panelene er innrettet med alle fire kantene på bunnplaten før de strammes.



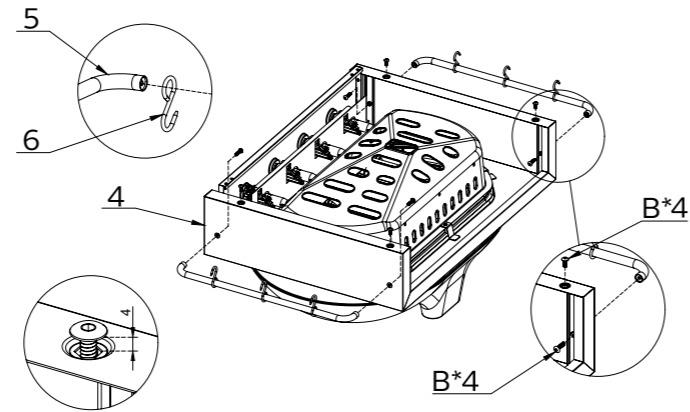
TRINN 4

1. Plasser det bakre rammepanelet (19) mellom venstre og høyre rammesidepanel, og fest det med skruene (B).
2. Stram til slutt alle skruene med den tilhørende unbrakonøkkelen.

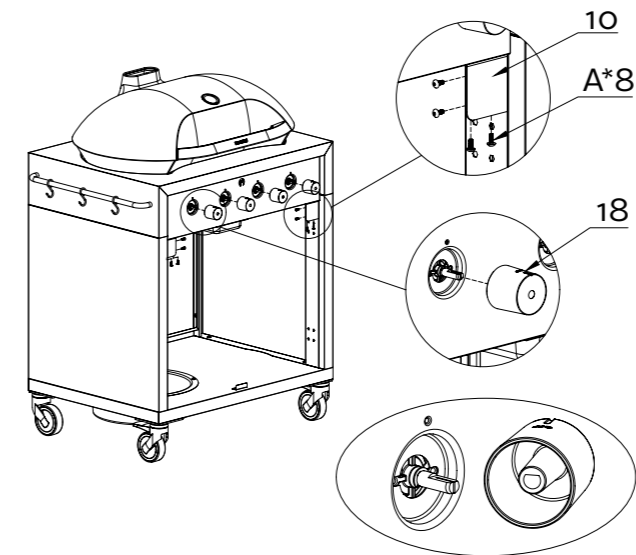
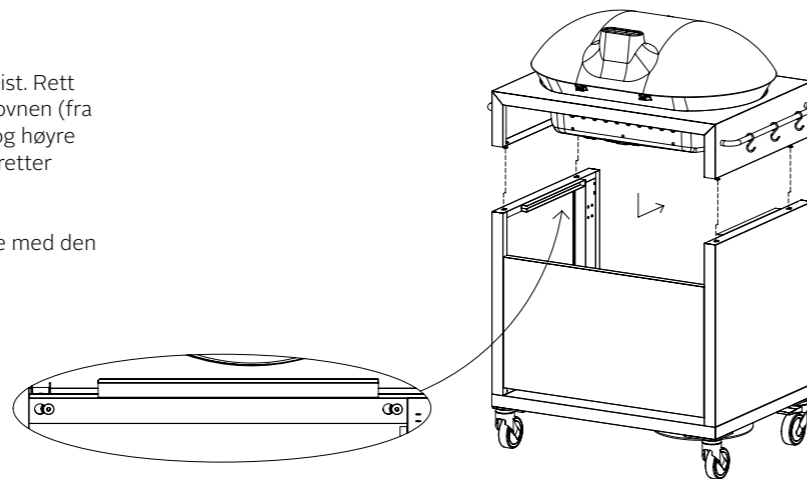


TRINN 5

1. Åpne toppdekelet på ovnsenheten og fjern de innvendige komponentene.
2. Ta et stykke papp eller et mykt beskyttelsesark som er større enn 800 x 600 mm, og legg det flatt på gulvet.
3. Lukk toppdekelet, snu ovnen opp ned og plasser den på pappen.
4. Sett inn skruene (B) i hullene som vist i figuren, og la det være en åpning på 4 mm uten å stramme dem helt.

**TRINN 6**

1. Plasser den monterte ovnsenheten oppreist. Rett inn skruene som er installert i bunnen av ovnen (fra trinn 5) med de store hullene på venstre og høyre side av rammen, sett dem inn og trekk deretter ovnsenheten forover.
2. Når de er innrettet, strammes alle skruene med den tilhørende unbrakonøkkelen.

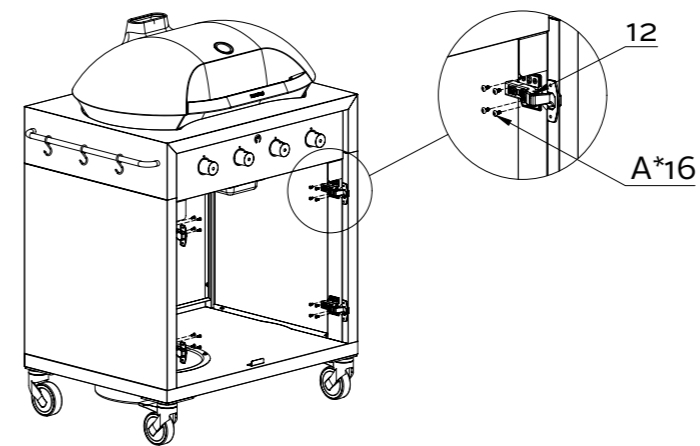
**TRINN 7**

1. Monter knotten (18) på ventilspindelen med «OFF»-posisjonen vendt oppover.
2. Bruk rammeforsterkningsplaten (10) til å koble sammen rammen og kontrollpanelet, og fest den med skruene (A).
3. Stram til slutt skruene med den tilhørende unbrakonøkkelen.

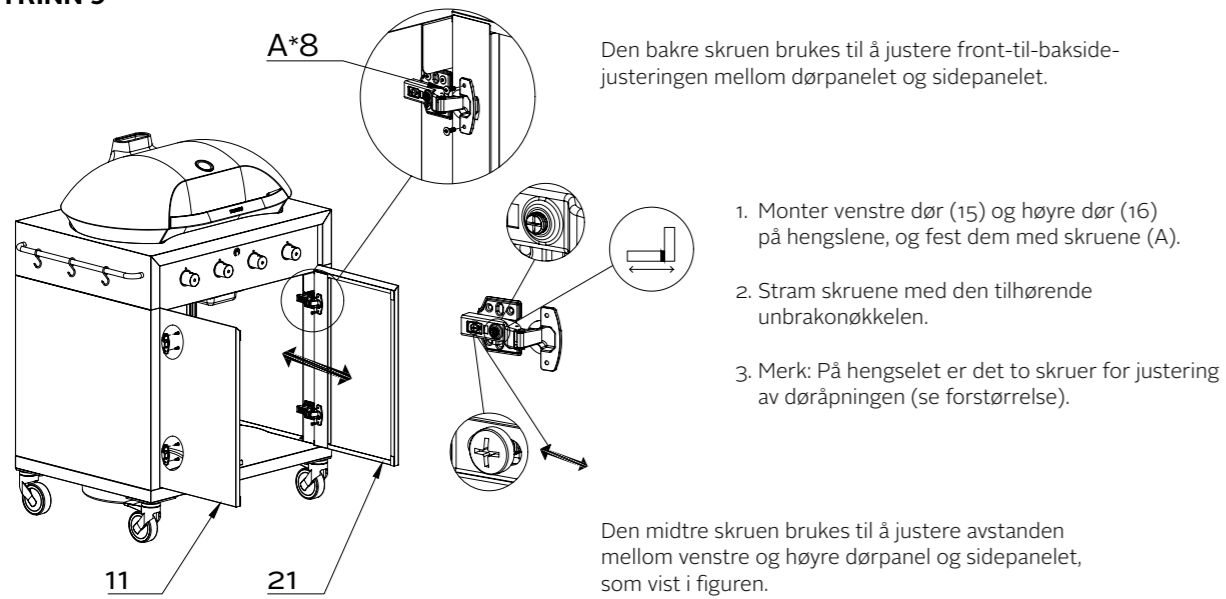
Når du monterer knotten, må du rette inn hakket med det tilsvarende hakket som vist i figuren.

TRINN 8

1. Monter dørhengselet (12) på venstre og høyre rammesidepanel, og fest det med skruene (A).
2. Stram skruene med den tilhørende unbrakonøkkelen.

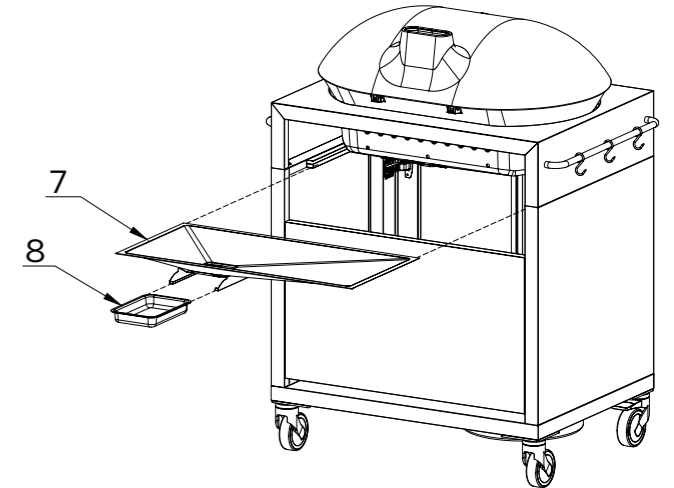


TRINN 9



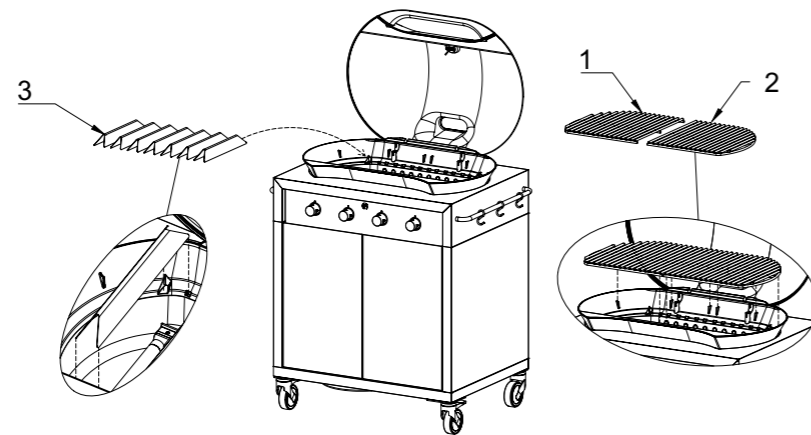
TRINN 11

1. Plasser fettbrettet (7) i bunnen av grilldelen, som vist i tegningen.
2. Skyv deretter dryppskålen (8) inn i skinnene under fettbrettet.



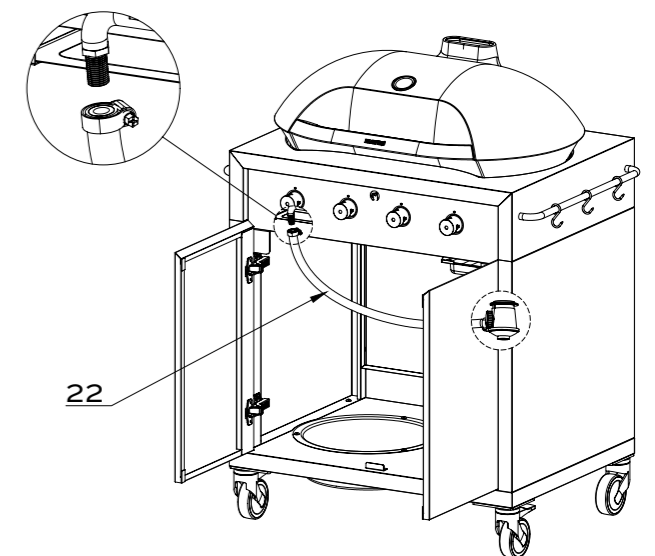
TRINN 10

1. Plasser varmeplaten (3) i sporene på ovnskroppen.
2. Plasser venstre stekerist (1) og høyre stekerist (2) på støttene inne i ovnen.



TRINN 12

1. Åpne rammedøren først. Ta deretter trykkregulatoren (22), rett den inn med gassventilens inntak og stram den mot urviseren som vist i figuren. Stram til slutt med en fastnøkkel.

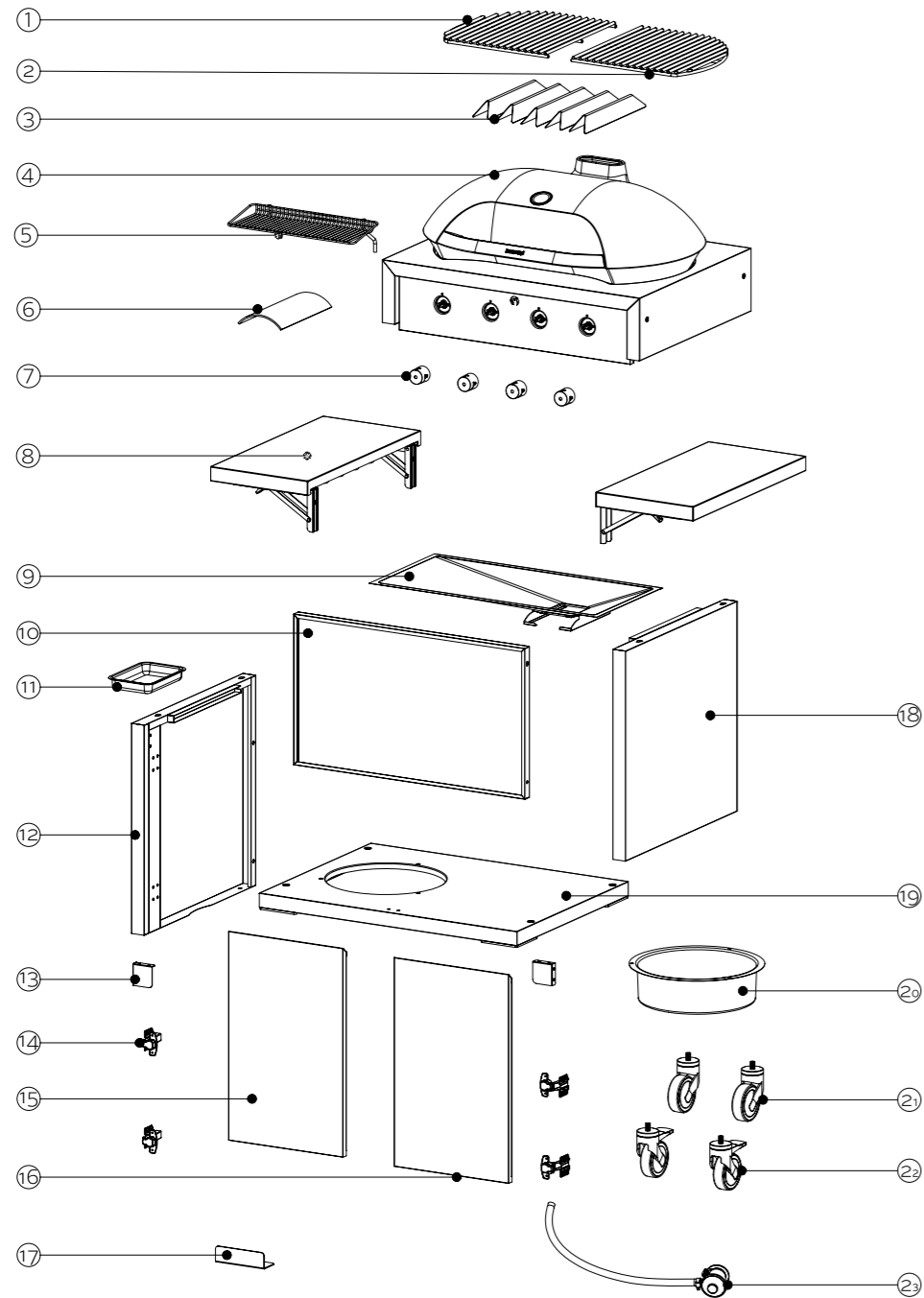


CUCINA PRO



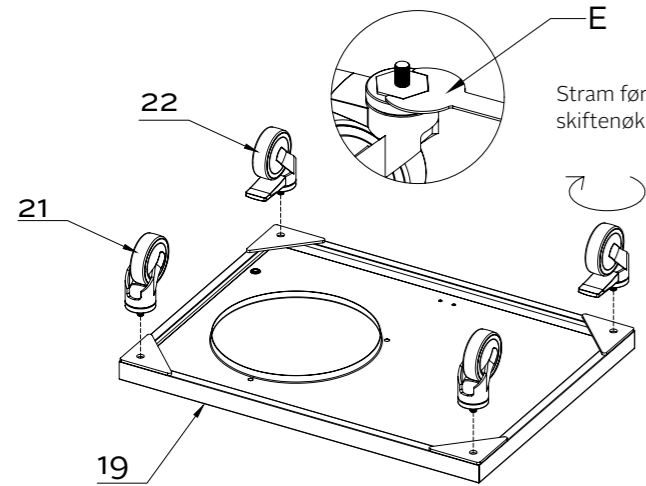
- Kraftig brenner i rustfritt stål med roterende tenningsknott for enkel tenning
- 304 Stålrisk 8 mm – enkel å bruke og rengjøre
- Slitesterk skål og lokk i støpt aluminium
- Integrrert termometer
- Høyt kuppellokk – 163 mm
- Leveres med slange og regulator, for å være klar til bruk med en POL-gassflaske
- Gassertifisert i henhold til CE-standarder
- Produktdimensjoner
L 850/1400 mm x B 650 mm x H 700 mm

Viktig: Ta vare på denne bruksanvisningen for fremtidig bruk.



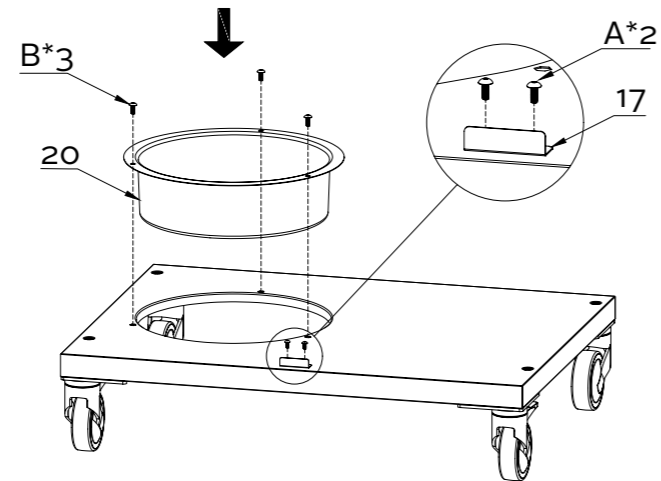
Nr.		Spesifikasjon	Antall	Nr.		Spesifikasjon	Antall
A		M4*10	34	C		4 mm unbrakonøkkel	1
B		M6*15	19	D		Fastnøkkel	1
C		2,5 mm unbrakonøkkel	1				
1		Venstre grillrist	1	13		Festebord	2
2		Høyre grillrist	1	14		Hydraulisk hengsel	4
3		Flammehemmer	5	15		Venstre fremre dør på vogn	1
4		Montering av ovn	1	16		Høyre fremre dør på vogn	1
5		Varmehylle	1	17		Stoppeplate for fremre dør	1
6		Glass	1	18		Vognens høyre sidevegg	1
7		Knott	4	19		Bunnplate på vogn	1
8		Sammenleggbart bord	2	20		Støttebrett for gassflaske	1
9		Fettbrett	1	21		Universalhjul	2
10		Vognens bakvegg	1	22		Universalhjul (med brems)	2
11		Fettoppsamler	1	23		Regulator	1
12		Vognens venstre sidevegg	1				

TRINN 1



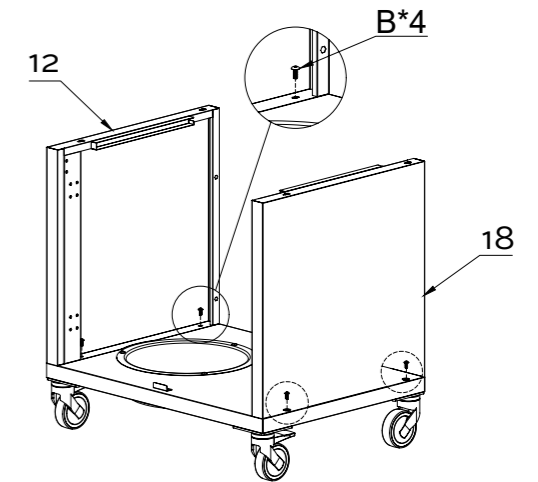
Stram først for hånd, og deretter med en skiftesnøkkel.

1. Plasser bunnplaten (19) opp-ned, som vist i figuren. Vær oppmerksom på retningen til bunnplaten.
2. Skru hjulene (21)(22) inn i de korresponderende gjengehullene på bunnplaten (19) med urviseren, og stram dem deretter godt med nøkkelen (E).



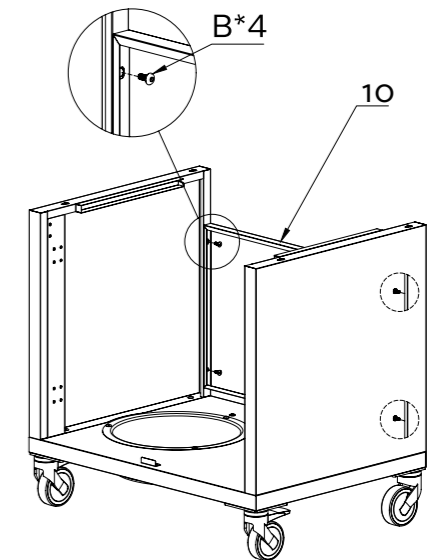
TRINN 3

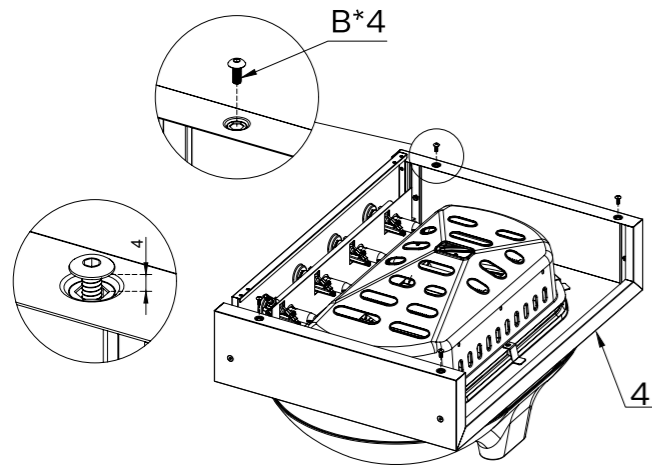
1. Plasser venstre og høyre rammesidepanel (12, 18) på bunnplaten som vist i figuren, og fest dem med skruene (B).
2. Bruk den tilhørende unbrakonøkkelen til å stramme skruene. Kontroller at panelene er innrettet med alle fire kantene på bunnplaten før de strammes.



TRINN 4

1. Plasser det bakre rammepanelet (10) mellom venstre og høyre rammesidepanel, og fest det med skruene (B).
2. Stram til slutt alle skruene med den tilhørende unbrakonøkkelen.

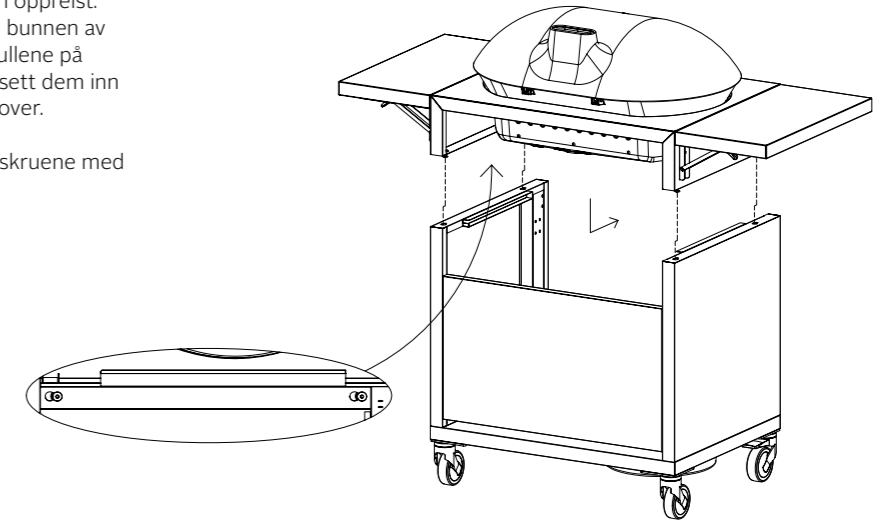


**TRINN 5**

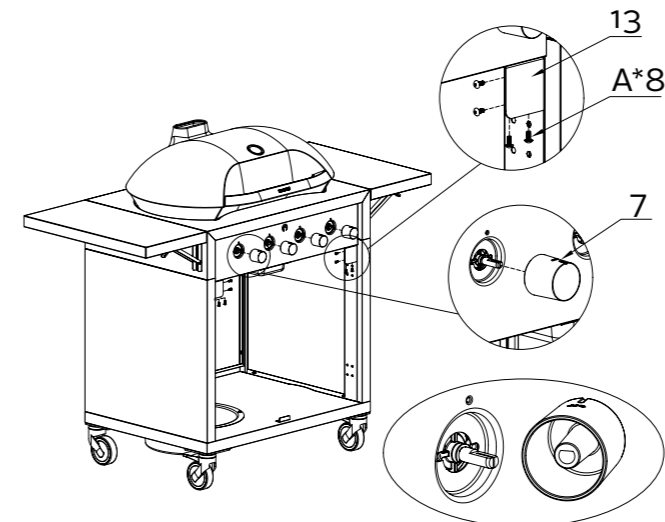
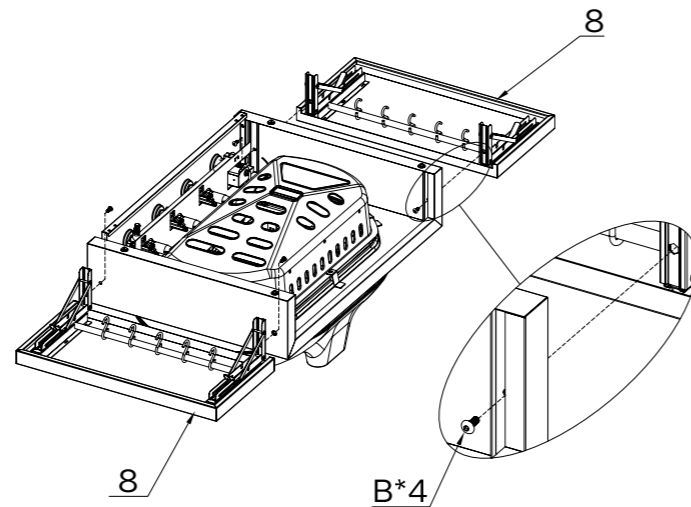
1. Åpne toppdekelet på ovnsenheten (4) og fjern de innvendige komponentene.
2. Ta et stykke papp eller et mykt beskyttelsesark som er større enn 800 x 600 mm, og legg det flatt på gulvet.
3. Lukk toppdekelet, snu ovnen opp ned og plasser den på pappen.
4. Sett inn skruene (B) i hullene som vist i figuren, og la det være en åpning på 4 mm uten å stramme dem helt.

TRINN 7

1. Plasser den monterte ovnsenheten oppreist. Rett inn skruene som er installert i bunnen av ovnen (fra trinn 5) med de store hullene på venstre og høyre side av rammen, sett dem inn og trekk deretter ovnsenheten forover.
2. Når de er innrettet, strammes alle skruene med den tilhørende unbrakonøkkelen.

**TRINN 6**

1. Åpne sidebordets støttebrakett (8), juster monteringshullene og fest det med skruene (B).
2. Stram skruene med den tilhørende unbrakonøkkelen.

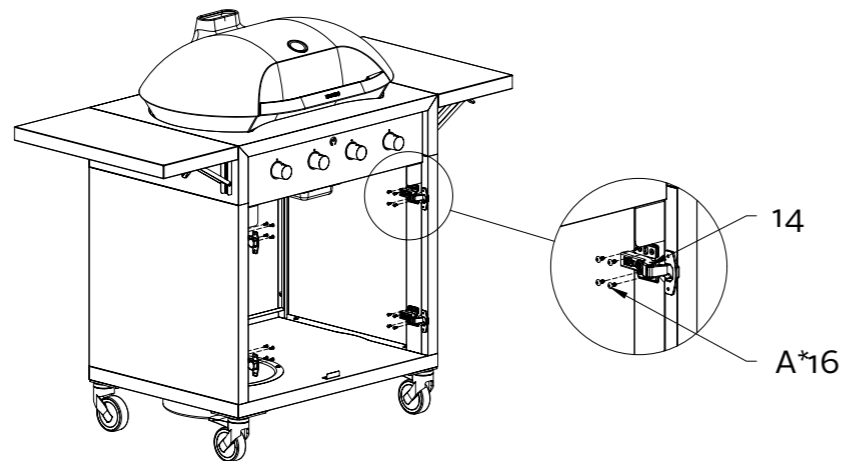
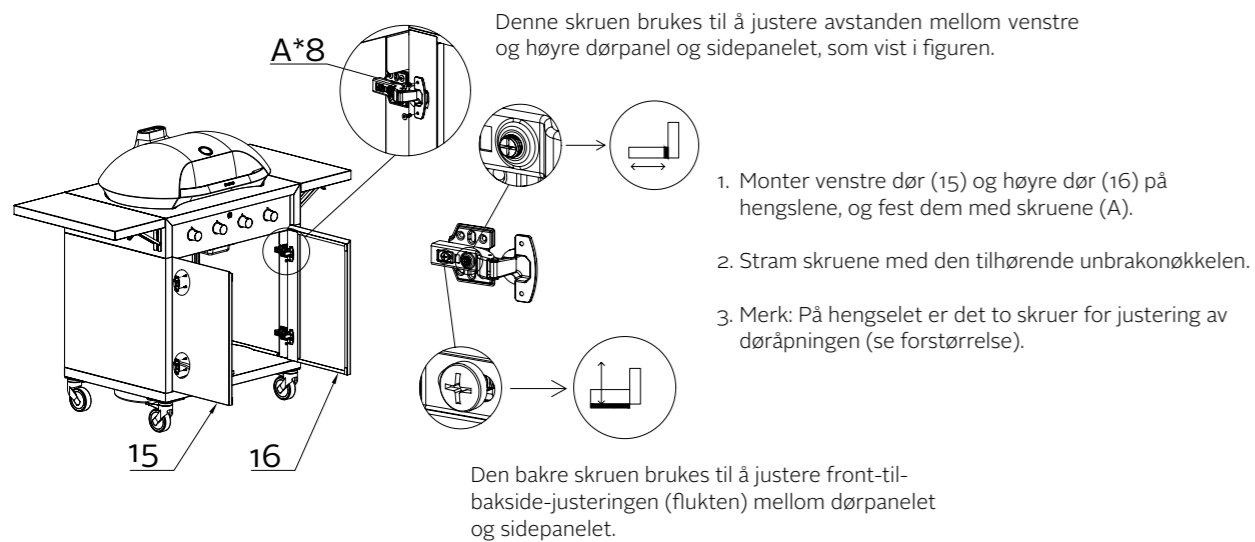
**TRINN 8**

1. Monter knotten (7) på ventilspindelen med «OFF»-posisjonen vendt oppover.
2. Bruk rammeforsterkningsplaten (13) til å koble sammen rammen og kontrollpanelet, og fest den med skruene (A).
3. Til slutt trekker du til skruene med den tilhørende sekskantnøkkelen.

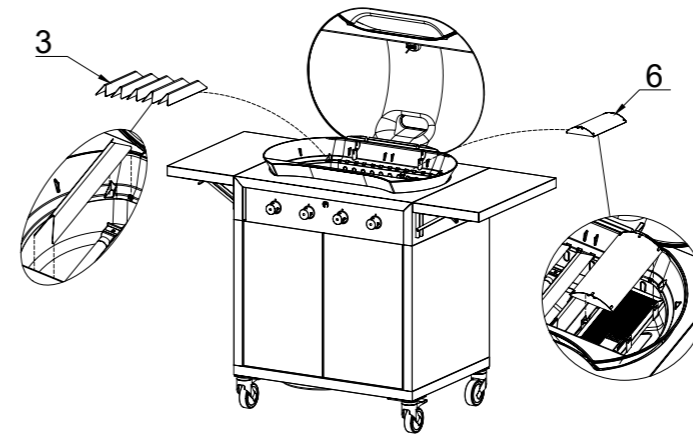
Når du monterer knotten, retter du inn hakket med det tilsvarende hakket, som vist i figuren.

TRINN 9

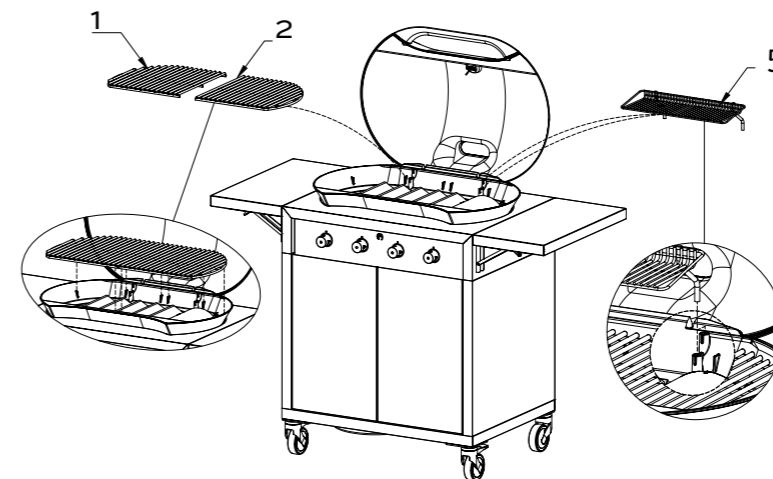
1. Monter dørhengselet (14) på venstre og høyre rammesidepanel, og fest det med skruene (A).
2. Stram skruene med den tilhørende unbrakonøkkelen.

**TRINN 10****TRINN 11**

1. Plasser varmeplaten (3) i sporene på ovns kroppen.
2. Plasser kvartsglasset (6) over den infrarøde brenneren, på støtteflikene.

**TRINN 12**

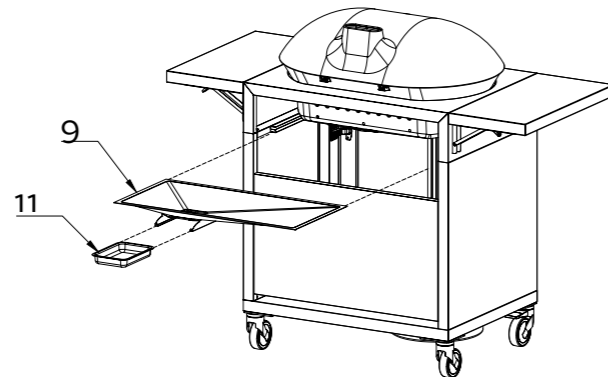
1. Plasser venstre stekerist (1) og høyre stekerist (2) på støttene inne i ovnen.
2. Plasser deretter isolasjonsstativet (5) i de runde hullene inne i ovnen. Isolasjonsstativet har to installasjonshøyder og kan justeres etter behov.



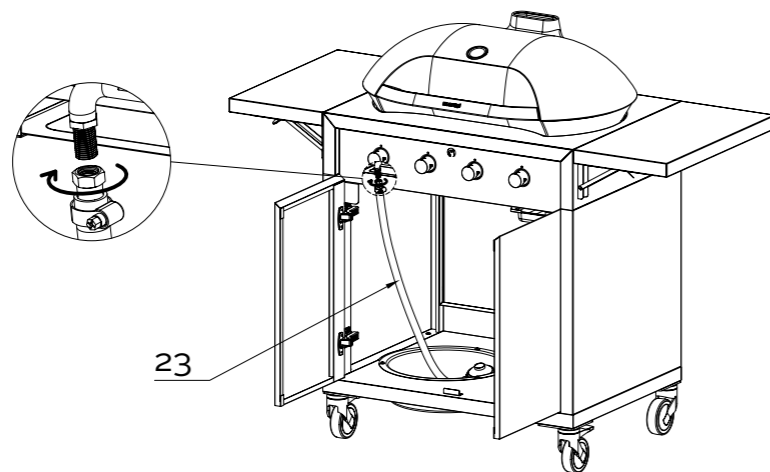
Varmehyllen har to høydeposisjoner.

TRINN 13

1. Plasser fettbrettet (9) i bunnen av ovnsdelen, som vist i figuren.
2. Skyv deretter dryppskålen (11) inn i skinnene under fettbrettet.

**TRINN 14**

1. Åpne rammedøren først. Ta deretter trykkregulatoren (23), rett den inn med gassventilens inntak og stram den mot urviseren som vist i figuren. Stram til slutt med en fastnøkkel.

**GENERELL INFORMASJON****TILKOBLING OG FRAKOBLING AV GASSKILDEN**

Gjør deg kjent med den generelle informasjonen og sikkerhetsretningslinjene som er først i denne håndboken.

Kontroller

1. Gassflasken er fylt. Det høres en skvulpelyd når du rister på den.
2. Brennerkontrollknappen er i AV-posisjon

Tilkobling

1. Kontroller at ventilen er i AV-posisjon.
2. Kontroller om flaskekoblingen er skadet.
3. Fest regulatoren til gassflaskeventilen.
4. Bruk såpevann til å kontrollere skjøten. Hvis det oppstår bobler, må koblingen strammes på nytt.

TENNINGSPROSEDYRE

1. Løft lokket på gassgrillen – sett gassflaskeventilen i PÅ-posisjon.
2. Trykk inn gassreguleringsknappen og dreii den mot urviseren. Hold gassreguleringsknappen i denne posisjonen i ca. 5 sekunder, slik at gassen kan strømme opp til brenneren. Vri deretter knappen helt mot urviseren til du hører et «klikk/gnist» og kontroller om gnisten har tent brenneren.
3. Når brenneren er tent, slipper du gassreguleringsknappen. Du kan nå dreie kontrollknappen fra «MAX» til «MIN», avhengig av ønsket varme.
4. Hvis brenneren ikke tennes, gjentar du trinn 2 to til tre ganger til brenneren tennes.
5. Hvis brenneren fortsatt ikke tennes etter flere forsøk, stenger du av gasstilførselen og kontrollerer om gasstilførselen er blokkert.

**VIKTIG**

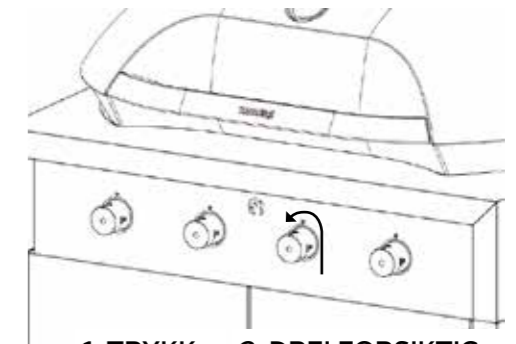
VIKTIG: Kontroller at kontrollknappene for brennerne er i AV-posisjon før du kobler grillen til eller fra gasskilden.

ADVARSEL: Når grillen ikke er i bruk, må gassflasken kobles fra.

- Kontroller at tetningene mellom grillen og gassflasken er på plass og i god stand før du kobler til gassflasken.
- Ikke bruk grillen hvis den har skadede eller slitte tetninger.

MERK: Hvis tenneren av en eller annen grunn ikke produserer en gnist ved elektroden, kan grillen tennes med en lang fyrstikk med åpent lokk. Sett fyrstikken inn i hullet på undersiden av grillen og dreii gassregulatoren til høy.

- Kontroller brennerens ytelse før du installerer grillplatene.
- Ikke røyk når du prøver å tenne grillen
- Bruk aldri vulkansk stein, varmeperler eller annet materiale.
- Bruk alltid vernehansker ved håndtering av varme komponenter.



1. TRYKK 2. DREI FORSIKTIG

**VIKTIG**

Lokket må stå i åpen stilling for tenning av grillen.

Røyking er forbudt når du prøver å tenne grillbrennerne.

Ikke forlat grillen uten tilsyn når den er tent.

Dekk ALDRI til skorsteinen helt eller delvis.

Dekk aldri til grillristen med en pizzastein eller lignende – på grunn av risikoen for overoppheting.

BRUK

KONTROLL AV BRENNERFUNKSJON OG TENNINGSSYSTEM

Problem	Mulig årsak	Løsning
Brenneren ten-nes ikke	Kontrollknotten er lukket	Drei knotten til høy når du tenner
	Tenningsnålen er defekt	Grillen tennes med en lang fyrstikk med åpent lokk. Før fyrstikken gjennom grillristen mens du dreier gassregulatoren til venstre.
Maten steker ikke eller tar for lang tid å steke	Brenneren er slukket	Kontroller at gassflasken ikke er tom og tenn brenneren på nytt
	Stekeflaten fikk ikke nok tid til å varmes opp før maten ble lagt på den	Ta ut maten og la brenneren varme opp stekeflaten (5–10 minutter)
	Det er for mye mat på stekeflaten	Tilbered mindre porsjoner

Hvis du opplever problemer med å tenne grillen, kan følgende hjelpe:

- Justering av «Piezo»-gnisttenneren: Det er viktig å sikre at «Piezo»-tenneren (gnisten) er riktig plassert overfor hullene i brenneren. Tenneren kan ha flyttet på seg under transport eller bruk. Når grillen er kald, kan «Piezo»-tenneren justeres forsiktig med fingrene eller en liten pinsett. Sørg for at nålen på «Piezo»-tenneren kommer nærmere brenneren (en avstand på ca. 1–3 mm mellom spissen på nålen og brenneren) og at nålen peker mot et hull i brenneren.
- Rengjøring av brenneren: Matrester, fett eller andre urenheter kan av og til sette seg fast på brenneren og dermed blokkere noen av hullene. Kontroller at grillen er kald. Fjern grillristen og bruk en myk stålbørste – for eksempel «Morsø børste- og skrapesett» – til å rengjøre brennerhullene. Hvis brennerhullene fortsatt er blokkerte, kan du bruke en nål eller binders til å åpne hullene. Pass på at du ikke trykker på piezo-brenneren under denne prosessen. Se video med instruksjoner på morsoe.com

BRUKSPROSEDYRER

Grilling: Kontrollknotten kan dreies fra «MAX» til «MIN» avhengig av ønsket varme.



VIKTIG

Grillen må rengjøres før første gangs bruk. Påse at det ikke er noe emballasjemateriale igjen på produktet. Sørg for å varme opp grillen på maks. temperatur i minst 15 minutter før du bruker grillen for første gang. Hvis grillen har lokk, må den forvarmes med lokket lukket.

Vedlikehold:

Ved regelmessig bruk og eksponering for vind og vær, vil det alltid oppstå slitasje og patina på utendørsprodukter. Dette er helt normalt og gjelder derfor også Morsø-utendørsprodukter. Det vil oppstå riper og korrosjon, men dette kan enkelt repareres med vedlikeholdssettet til Morso Forno Gas og Morso Balcone. Ved hjelp av vedlikeholdssettet kan du gi grillen en oppfriskning så den ser nesten ny ut igjen. Du finner en instruksjonsvideo som forklarer prosessen på nettstedet vårt – morsoe.com.

Vi anbefaler alltid å bruke et Morsø-trekk for å beskytte grillen når den ikke er i bruk. Viktig! – Sørg alltid for at grillen er helt tørr og avkjølt før du setter på trekket.

Et Morsø-trekk vil også hindre at fuktighet og regnvann lekker gjennom pipen og dermed risikoen for rust på støpejernsristen når grillen ikke er i bruk.

VEDLIKEHOLD

Alle apparater trenger riktig vedlikehold for å være i topp stand og for å forlenge levetiden. Din nye gassgrill er intet unntak. Ved å følge disse rengjøringsprosedyrene til rett tid, vil grillen holdes ren og fungere som den skal med minimal innsats.

Edderkopper og små insekter lager av og til spindelnev eller bol i brennerrørene under oppbevaring og transport.

Spindelnev og bol kan føre til en hindring i gasstrømmen, som kan føre til brann i og rundt brennerrørene. Det anbefales å rengjøre grillen med en myk børste før bruk og minst hver sjette måned.

Denne typen problem kalles «FLASH-BACK» og kan forårsake alvorlig skade på grillen og skape en usikker driftstilstand for brukeren. Selv om et blokkert brennerrør ikke er den eneste årsaken til «FLASH-BACK», er det den vanligste årsaken, og hyppig inspeksjon og rengjøring av brennerrørene er nødvendig.

FLASH-BACK

Hvis det oppstår brann i og rundt brenneren, slår du umiddelbart av gassen ved kilden og dreier brennerkontrollen til «OFF», venter til grillen er avkjølt og rengjør deretter brennerrørene og brennerportene.

Rengjøring av stekeflaten

Etter grilling slår du av brennerkontrollen, «OFF», og lar grillen avkjøles før du rengjør grillplaten eller risten. Før første gangs bruk og med jevne mellomrom anbefales det at du vasker grillplaten og risten med mild såpe og varmt vann. Gå til morsoe.com for å se instruksjonsvideoen som forklarer hvordan du enkelt og effektivt rengjør og vedlikeholder grillristen.

Vedlikehold av stekeflaten

Bruk og vedlikehold av stekeflaten er viktig. Ikke overopphetet stekeflaten med lokket nede eller uten mat på stekeflaten.

Rengjøre dryppbrettet

For å unngå at fett drypper fra grillen, må du fjerne og tømme dryppbrettet etter hver bruk. Vent til dryppbrettet er avkjølt før du kaster innholdet.

Dryppbrettet bør vaskes regelmessig med mildt vaskemiddel og varmt vann.

Se instruksjonsvideoen på morsoe.com



VIKTIG

- Se opp for edderkopper og veps. Brennerrøret bør inspiseres og rengjøres regelmessig
- Denne grillen skal kun vedlikeholdes av eller under veiledning av en autorisert fagperson.
- For å unngå oppflammer anbefales det at dryppbrettet kontrolleres og tømmes regelmessig. Innholdet i dryppbrettet kan være svært varmt under tilberedning. Ved tømming under lengre kokeperioder må det utvises ekstrem forsiktighet, og direkte håndkontakt må alltid unngås. La innholdet avkjøles helt før det kastes.

SIKRE PLASSERINGER FOR GRILLEN

Denne grillen skal bare brukes utendørs, over bakken, med naturlig ventilasjon, uten områder med stillestående luft, der gasslekkasje og forbrenningsprodukter spres raskt av vind og naturlig konveksjon.

All lukking av området der grillen brukes, skal være i samsvar med følgende:

Innenfor en delvis lukking som inkluderer et tak og ikke mer enn to vegger.

I en delvis lukking som omfatter et tak og mer enn to vegger, gjelder følgende:

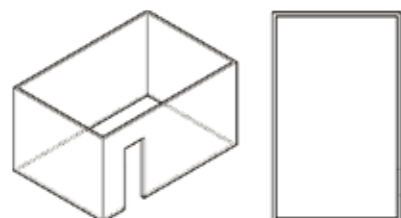
- minst 25% av det totale veggområdet er helt åpent, og
- minst 30% av det resterende veggområdet er åpent og ubegrenset.

For balkonger skal minst 20% av det totale veggområdet være og forbli åpent og ubegrenset.

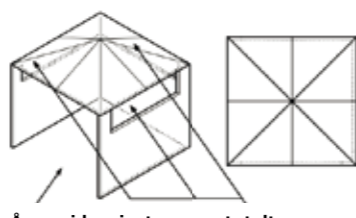
SKJEMATISKE FREMSTILLINGER AV UTEOMRÅDER

Følgende figurer er skjematisk fremstillinger av uteområder. Rektangulære områder er brukt i disse figurene – de samme prinsippene gjelder for alle andre former av områder.

UTENDØRSOMRÅDE – EKSEMPEL 1

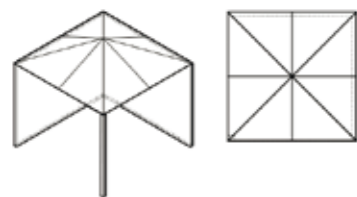


UTENDØRSOMRÅDE – EKSEMPEL 4

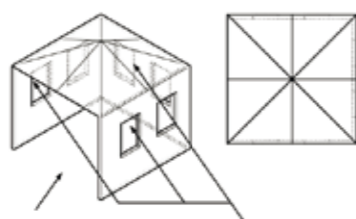


Åpen side minst 25% av totalt veggareal
30% eller mer av det gjenværende veggområdet er åpent og ubegrenset

UTENDØRSOMRÅDE – EKSEMPEL 2

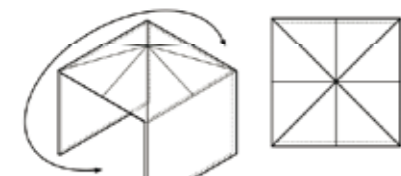


UTENDØRSOMRÅDE – EKSEMPEL 5




Åpen side minst 25% av totalt veggareal
30% eller mer av det gjenværende veggområdet er åpent og ubegrenset

UTENDØRSOMRÅDE – EKSEMPEL 3




Begge ender åpne

CUCINA M-500

Forno Gas Cucina Utendørs gassgrill		 0051 26 51DR5220 Produsert i Kina		OBS: Kun for utendørs bruk. Les bruksanvisningen før du bruker apparatet. ADVARSEL: Tilgjengelige deler kan være svært varme. Hold små barn på avstand. Apparatet må holdes borte fra brennbare materialer under bruk. Ikke flytt apparatet mens det er i bruk. Slå av gasstilførselen på gassflasken etter bruk. Ikke modifier apparatet.	
Modellnummer M-500 Produsent Furvej 6, DK 7900 Nykøbing Mors Morsø Jernstøberi A/S Tlf +45 96 69 19 00 E-post Info@morsoe.com					
Gasskategori:	I3+(28-30/37)	I3B/P (30)	I3P(B/P) (37)	I3B/P(50)	
Gasstype og trykk:	G30 (butan) ved 28–30 mbar G31 (propan) ved 37 mbar	G30 (butan), G31 (propan) og blanding- er av disse ved 28–30 mbar	G30 (butan), G31 (propan) og blanding av disse ved 37 mbar	G30 (butan), G31 (propan) og blanding av disse ved 50 mbar	
Injektorstørrelse hovedbrenner	Ø 0,8 mm x 4	Ø 0,8 mm x 4	Ø 0,74 mm x 4	Ø 0,7 mm x 4	
Injektorstørrelse Hovedbrenner infrarød	/	/	/	/	
Destinasjon:	BE, CH, CY, CZ, ES, FR, GB, GR, IE, IT, LT, PT, SI	BG, CY, CZ, DK, EE, FI, GR, HR, HU, IT, LT, NL, NO, RO, SE, SI, TR	PL	DE, AT, CH	
Nominell varmeeffekt	2,8 kW x 4				
Varme totalt	Effekt: 11,2 kW (G30: 814 g/h, G31: 800 g/h)				

CUCINA PRO M-500

Forno Gass Cucina Pro Utendørs gassgrill		 0051 26 51DR5220 Produsert i Kina		OBS: Kun for utendørs bruk. Les bruksanvisningen før du bruker apparatet. ADVARSEL: Tilgjengelige deler kan være svært varme. Hold små barn på avstand. Apparatet må holdes borte fra brennbare materialer under bruk. Ikke flytt apparatet mens det er i bruk. Slå av gasstilførselen på gassflasken etter bruk. Ikke modifier apparatet.	
Modellnummer M-500A Produsent Furvej 6, DK 7900 Nykøbing Mors Morsø Jernstøberi A/S Tlf +45 96 69 19 00 E-post Info@morsoe.com					
Gasskategori:	I3+(28-30/37)	I3B/P (30)	I3P(B/P) (37)	I3B/P(50)	
Gasstype og trykk:	G30 (butan) ved 28–30 mbar G31 (propan) ved 37 mbar	G30 (butan), G31 (propan) og blandin- gav disse ved 28–30 mbar	G30 (butan), G31 (propan) og bland- ing av disse ved 37 mbar	G30 (butan), G31 (propan) og blanding av disse ved 50 mbar	
Injektor størrelse Hovedbrenner	Ø 0,8 mm x 3	Ø 0,8 mm x 3	Ø 0,74 mm x 3	Ø 0,7 mm x 3	
Injektor størrelse Hovedbrenner infrarød	Ø 0,9 mm x 1	Ø 0,9 mm x 1	Ø 0,84 mm x 1	Ø 0,78 mm x 1	
Destinasjon:	BE, CH, CY, CZ, ES, FR, GB, GR, IE, IT, LT, PT, SI	BG, CY, CZ, DK, EE, FI, GR, HR, HU, IT, LT, NL, NO, RO, SE, SI, TR	PL	DE, AT, CH	
Nominell varmeeffekt	2,8 kW x 3 + 3,2 kW x 1				

Ta vare på kjøpskvitteringen, da den vil være nødvendig i tilfelle garantikrav.

www.morsoe.com