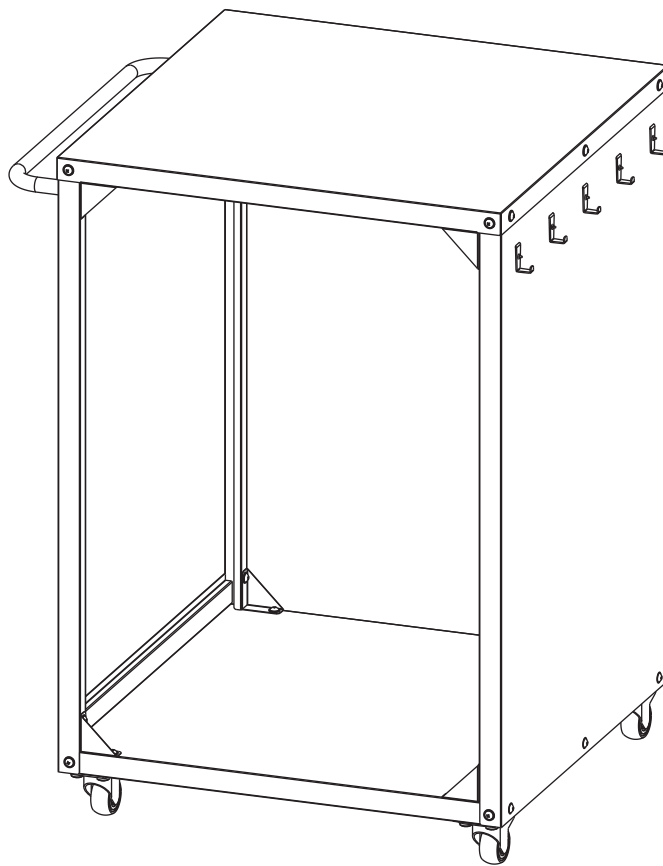


GRILL BORD

Manual og samlevejledning



**VIGTIG, LÆS MANUALEN INDEN BRUG,
OG GEM DEN TIL FREMTIDIGT BRUG**

Salling Group A/S
Rosbjergvej 33
DK-8220 BRABRAND

Batch no.: 12/2025

Article Number: 11173273
Vendor Art Code: MC8060

Samlevejledning og manual



Venligst læs hele manualen og samlevejledningen, inden du starter med at samle produktet, og tager det i brug.

Vigtig

Tjek manualen før brug - produktet må ikke ændres eller modificeres på nogen måde. Kun til privat brug.

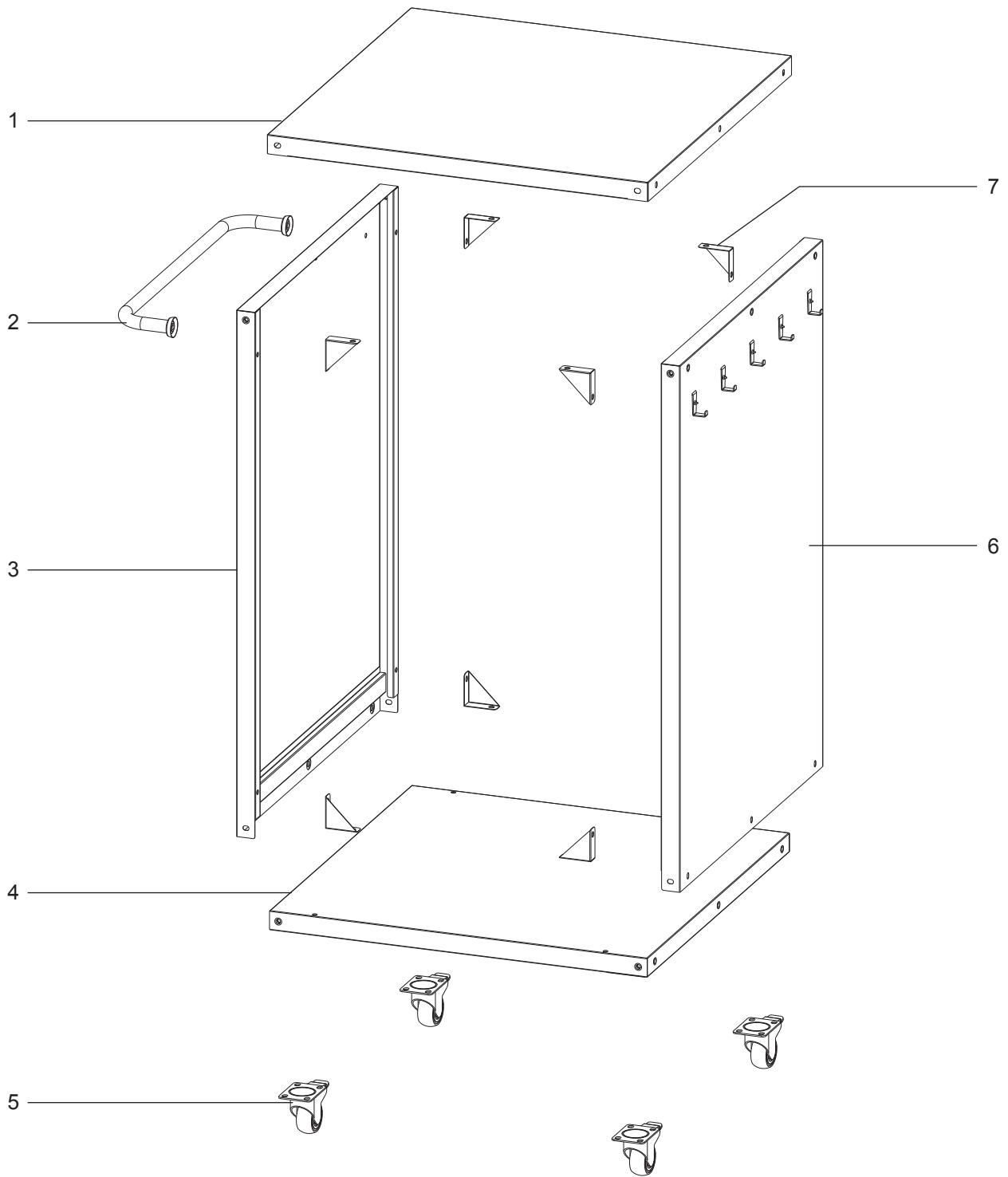
Vedligeholdelses og brugs instruktioner

Flyt ikke på bordet mens det er i brug.


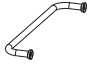


Vask med varmt sæbevand hvis nødvendigt, tør grundigt efter.




Når du ikke bruger produktet kan du forlænge levetiden og reducere vedligehold, ved at sørge for produkt er tildækket - beskyt det mod fugt.

Maks belastning 20 Kg.

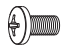
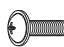




Oversigt

1		x 1
2		x 1
3		x 1
4		x 1

5		x 4
6		x 1
7		x 8

Skruer og spænskiver

A		M8 x 16mm	x 16
B		M6 x 20mm	x 2

C		M6 x 12mm	x 36
D		Ø6 x 40	x 2

Værktøj der ikke medfølger:
Philips skruetrækker PH2
Svensknøgle

Der kan være ekstra dele i kassen.

2 personer
anbefales til samling:

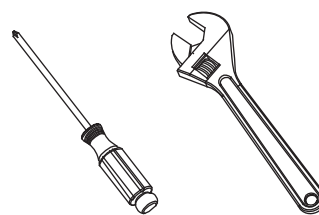


Forventet
samle tid:



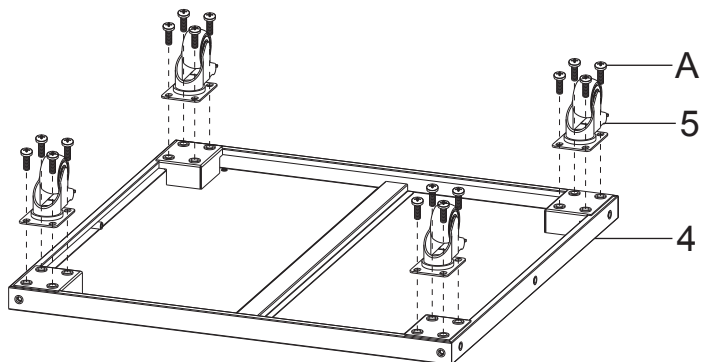
30 min

Værktøj som ikke
er inkluderet:

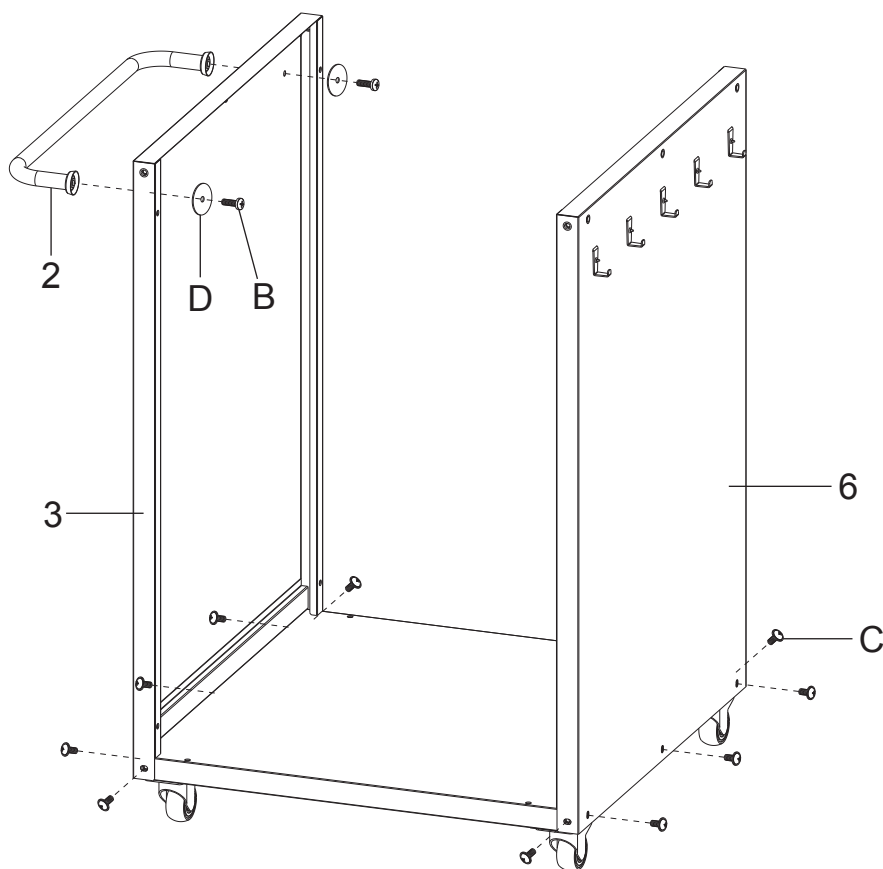


Samlevejledning

1.



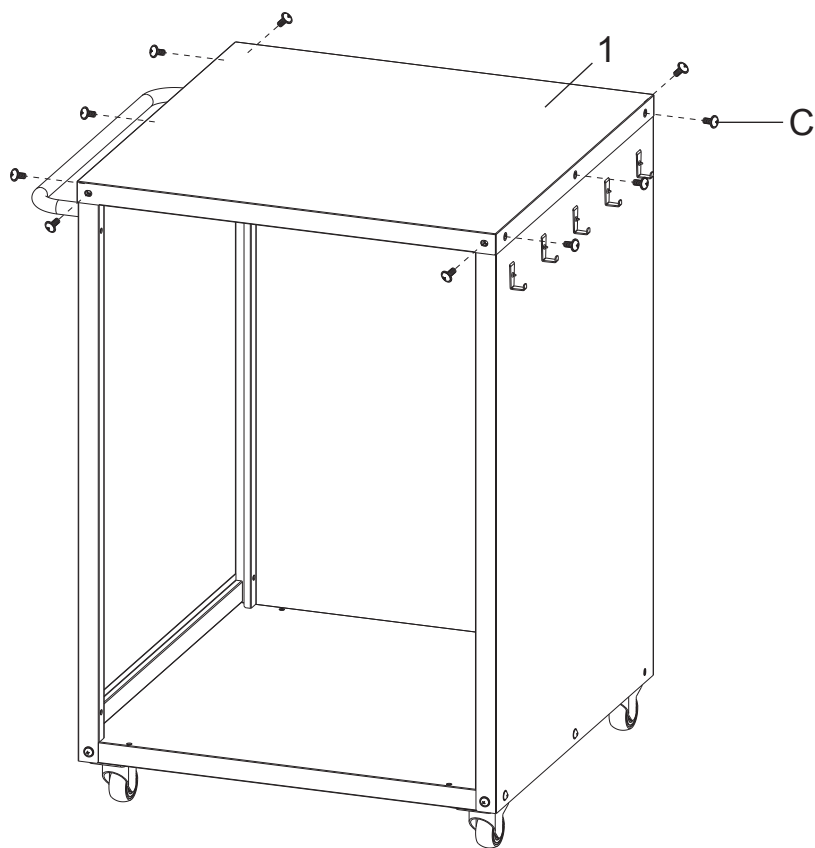
2.



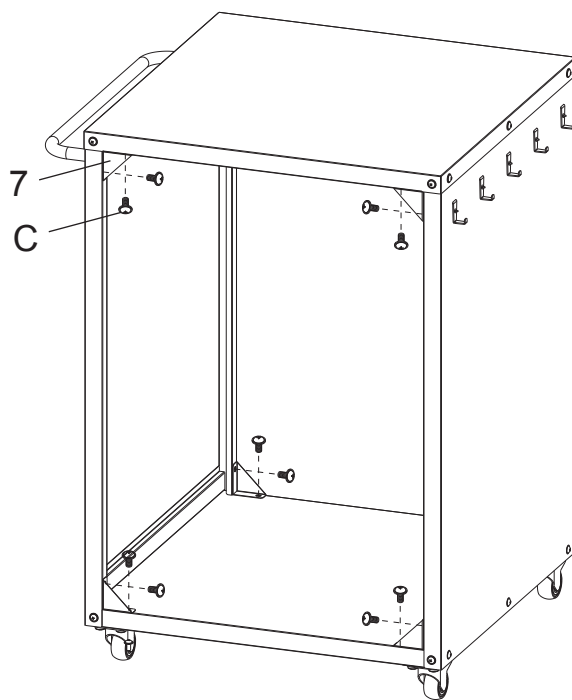
Undgå at overspænde delene.

Samlevejledning

3.



4.



Tjek at skruer og bolte er strammet ordentligt før ibrugtagning.
Advarsel: Undgå at overspænde delene.

