

KETTLER

BRUGSANVISNING ROWER H2O RO1029-100



»» INTRODUKTION

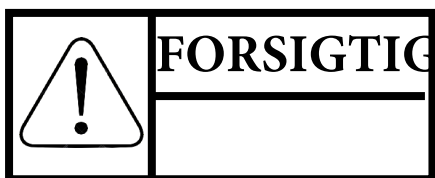
Tillykke med dit køb af ROWER.

Kettler er stolt over at kunne præsentere ROWER som et produkt til hjemmebrug. Følg alle instruktioner nøje for korrekt montering, tankpåfyldning, vandbehandling, service og sikkerhed.

Kontroller indholdet af kasse 1 og kasse 2 for at sikre, at alle dele er til stede og korrekte inden montering.

Træning med WAVE ROWER

1. Som med ethvert andet fitnessudstyr, skal du konsultere en læge inden du begynder din ROWER træningsprogram.
2. Følg instruktionerne i denne manual for korrekt fodposition og grundlæggende ro teknikker.



1. Hold hænder og fingre væk fra bevægelige dele, som angivet i denne vejledning.
2. ROWER kan stå lodret til opbevaring. Sørg for, at der er en sikker placering valgt, såsom hjørnet af et rum eller mod en mur på en jævn, sikker overflade.

SIKKERHEDSINFORMATION

- Inden du bruger dette produkt, er det vigtigt at læse denne HELE betjeningsvejledning og ALLE instruktioner. ROWER er kun beregnet til brug på den måde, der er beskrevet i denne manual.
- FORSTÅELSE AF HVER OG ALLE ADVARSLER FOR DET FULDSTE ER VIGTIGT
- Som med ethvert andet fitnessudstyr, skal du konsultere en læge, inden du begynder dit ROWER-træningsprogram.
- Vær opmærksom på, at ethvert fitnessregime, inden det påbegyndes, bedst indledes med en fysisk kontrol fra en certificeret læge.
- Sundhedsskader kan skyldes forkert eller overdreven træning.



- ADVARSEL Pulsovervågningssystemer kan være unøjagtige. Over træning kan resultere i alvorlig personskade eller død. Hvis du føler dig besvimelse, skal du straks stoppe med at træne.
- Stop maskinen straks, hvis der er tegn på overdreven slid på bæltene, remskiverne og båndene. Brug ikke enheden, før delene er repareret eller udskiftet.
- Tillad ikke børn uden opsyn adgang til maskinen.
- ROWER kan stå lodret til opbevaring. Når du gør det, skal du følge instruktionerne i manualen.
- Hold hænderne væk fra bevægelige dele, som angivet på advarselmærkaten på maskinens hovedramme.
- Hvis nogen af justeringsenhederne efterlades fremspringende, kan de forstyrre brugerens bevægelse.
- Opbevar ikke under frysepunkt med vand i tanken, da det kan ekspandere og revne komponenterne.

Installation

- Anbring på en stabil, flad overflade i vandret position under brug for maksimal stabilitet.
- Kontroller regelmæssigt alle remme, remskiver og bungee-snore for tegn på slid, og udskift dem om nødvendigt.
- Kontroller regelmæssigt, og følg alle instruktioner til vedligeholdelse som specificeret i denne vejledning.
- Udskift straks defekte dele, og betjen ikke enheden, før alle reparationer er afsluttet.

Korrekt anvendelse

- Brug ikke udstyr på anden måde end designet eller beregnet af fabrikant. Det er bydende nødvendigt Kettler-udstyr bruges korrekt for at undgå personskade.
- Der kan opstå skader, hvis du træner forkert eller overdrevent. Det anbefales, at alle individer konsulterer en læge, inden et træningsprogram påbegyndes. Hvis du på et hvilket som helst tidspunkt under træning føler dig svimmel, svimmel eller oplever smerte, skal du STOP TRÆNE og konsultere din læge.
- Hold kropsdele (hænder, fødder, hår osv.), Tøj og smykker væk fra bevægelige dele for at undgå kvæstelser.
- Følg instruktionerne i denne vejledning for korrekt fodposition og grundlæggende roningsteknikker.

Inspection

- Brug eller tillad IKKE brug af udstyr, der er beskadiget og / eller er slidt eller brudte dele. For alle Kettler-udstyr bruger kun reservedele leveret af Kettler.
- Cables and Belts pose an extreme liability if used when frayed. Always replace any cable or Belt at first sign of wear
- EQUIPMENT MAINTENANCE - Preventative maintenance is the key to smooth operating equipment as well as to keep your liability to a minimum. Equipment needs to be inspected at regular intervals.
- Ensure that any person(s) making adjustments or performing maintenance or repair of any kind is qualified to do so.
- DO NOT ATTEMPT TO USE OR REPAIR ANY ACCESSORY APPROVED FOR USE WITH THE FLUIDROWER EUROPEEQUIPMENT WHICH APPEARS TO BE DAMAGED OR WORN.
- Check all Belts, Pulleys and bungee cords regularly for signs of wear, and replace if needed.
- Check regularly and follow all instructions for maintenance as specified in this manual.
- Replace immediately any defective parts and do not operate unit until all repairs are complete.

Driftsadvvarsler

- Hold børn væk fra udstyret. Forældre eller andre, der overvåger børn, skal have tæt tilsyn med børn, hvis udstyret bruges i nærværelse af børn.
- Lad ikke brugerne bære løstsiddende tøj eller smykker, mens de bruger udstyr. Det anbefales også at have brugerne til at sikre langt hår tilbage og op for at undgå kontakt med bevægelige dele.
- Alle tilskuere skal holde sig fri for alle brugere, bevægelige dele og monteret tilbehør og komponenter, mens maskinen er i drift.



- ADVARSEL Sæt ikke fingrene i tanken!



- CAUTION Efter roøvelse skal du lade enheden sidde i 5 minutter, inden du rejser den op til opbevaring.



- FORSIGTIG Udfyld ikke kalibreringsmærket som angivet på mærkaten på tankniveau, ellers kan der forekomme vandspild.



- ADVARSEL Brug aldrig denne ROWER uden fødder, der er ordentligt fastgjort i fodsele.

» MONTAGE

Product Specifications

Product Class: HC

Braking System: Speed Independent

Product Net Weight: 27.6kg (60.85lbs)

Product Gross Weight: 34kg (74.96lbs)

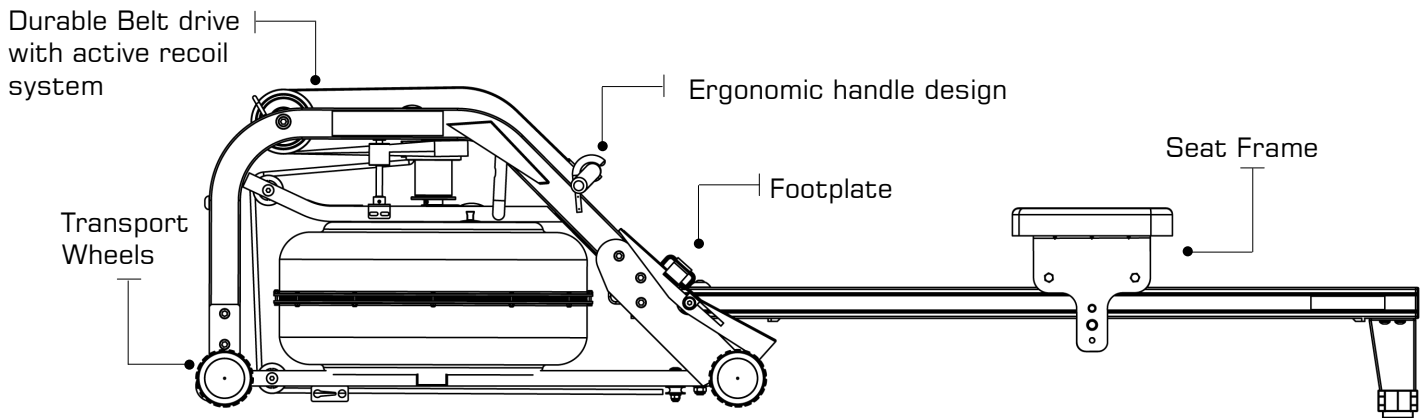
Minimum Safe Operating Surface Area: 319cm (125.59") x 172cm (67.71")

Dimensions: 1990mm (78.35") Length x 520mm (20.47") Width x 520mm (20.47") Height

Maximum User Weight: 150kg (330lbs)

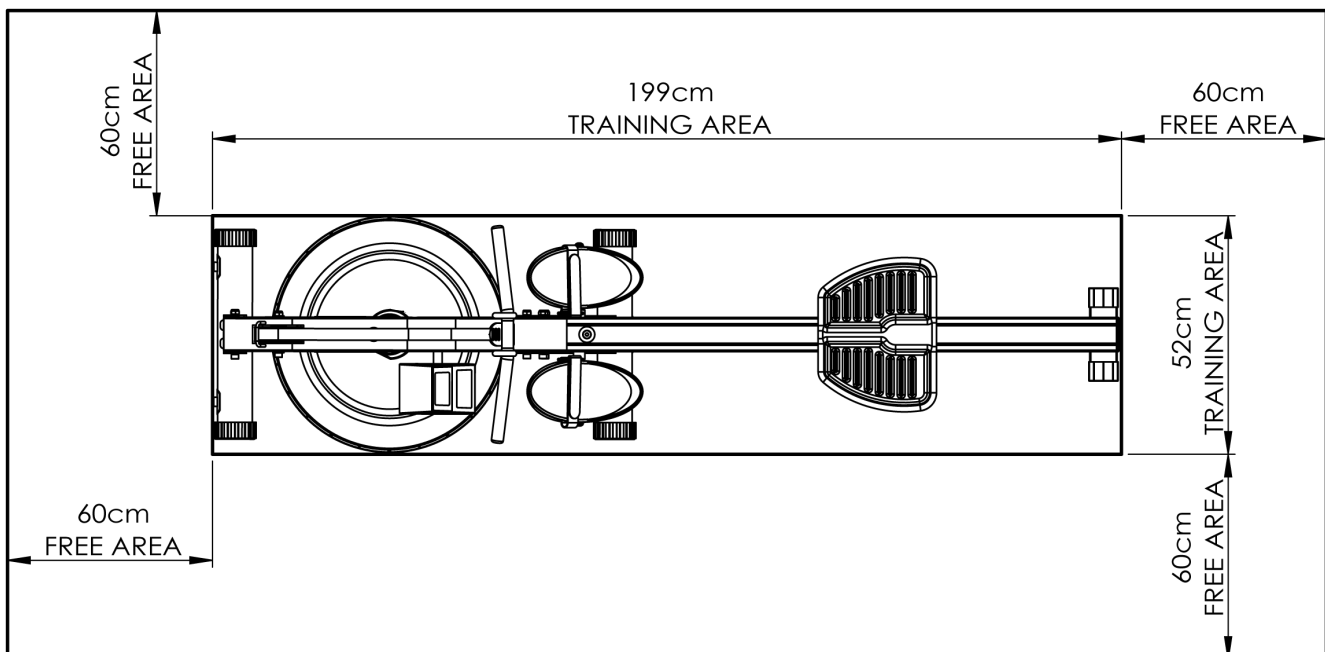
Compact Footprint: 1990mm x 520mm or upright 520mm x 520mm

Product Highlights



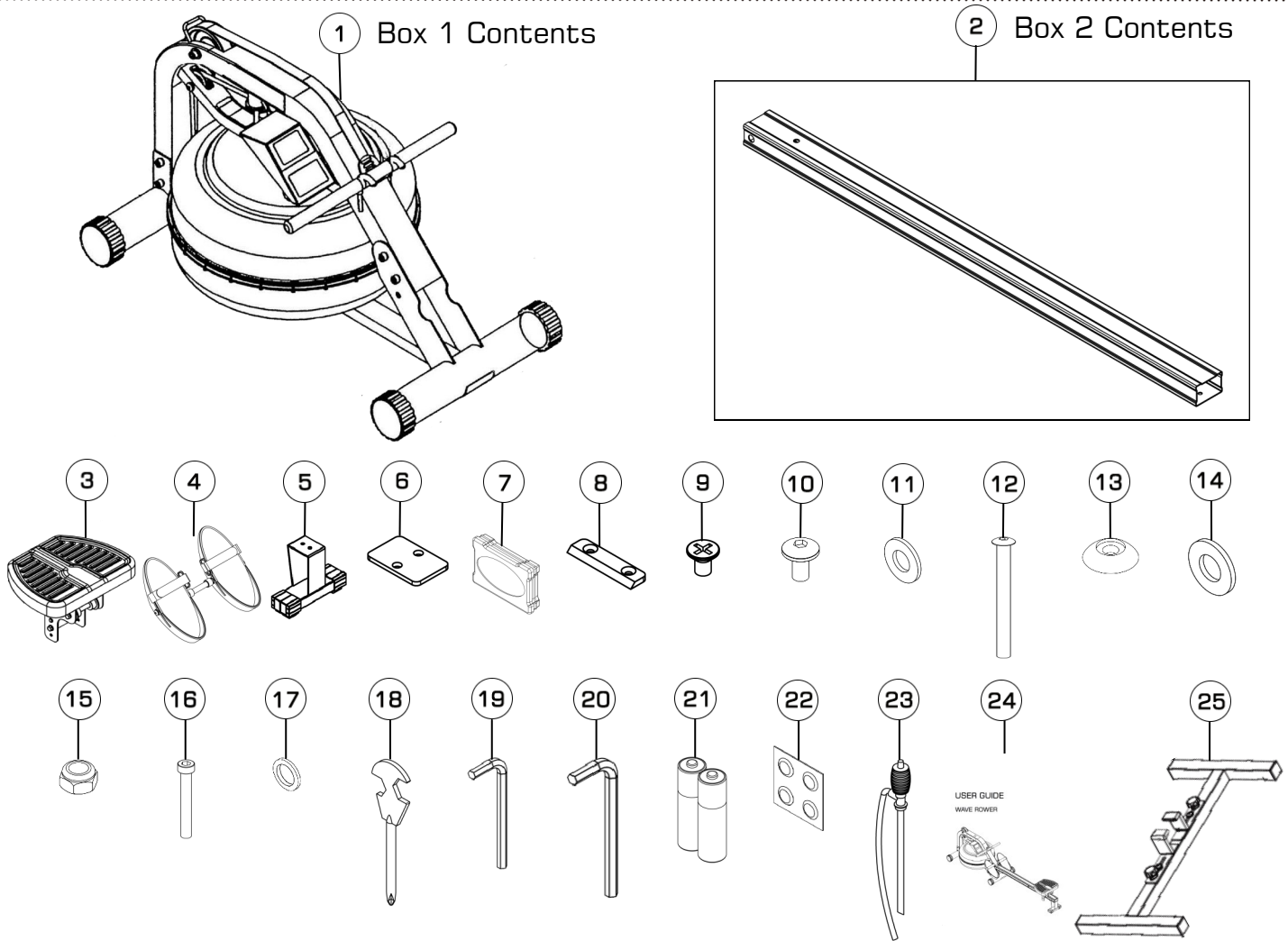
The live area shall be not less than 23.62" (60cm) greater than the training area in the directions from which the equipment is accessed. The live area must also include the area for emergency dismount.

Live area and Training area



Note: WAVE ROWER is not suitable for therapeutic purposes.

» WAVE ROWER Rower Box 1 & 2 Contents



Item	Qty.	Description	Item	Qty.	Description
1	1	Main Frame	14	1	M10 Washer
2	1	Seat Rail (boxed separately)	15	2	M10 Nyloc Nut
3	1	WAVE ROWER Seat	16	1	M10x95mm Bolt
4	1	Footplate Assembly	17	2	M10 Springs Washer
5	1	Rear Leg	18	1	Multi-Tool
6	1	Internal Mounting Plate	19	1	6mm Allen Key
7	1	75x50 Rubber End Cap	20	1	8mm Allen Key
8	1	Rubber BumpStop - Seat Rail	21	2	AA Battery
9	2	M6x10mm Bolt	22	4	Water Treatment Tablet
10	2	M8x15mm Bolt	23	1	Siphon
11	2	M8 Washer	24	1	User Guide
12	1	M10x180mm Bolt	Optional Equipment (Not Included)		
13	1	M10 Plastic Dome Washer	25	1	Optional Stand (not included)

» Monteringsvejledning

TRIN 1 Installation af sæde og bagben til sædejern

PÅKRÆVET

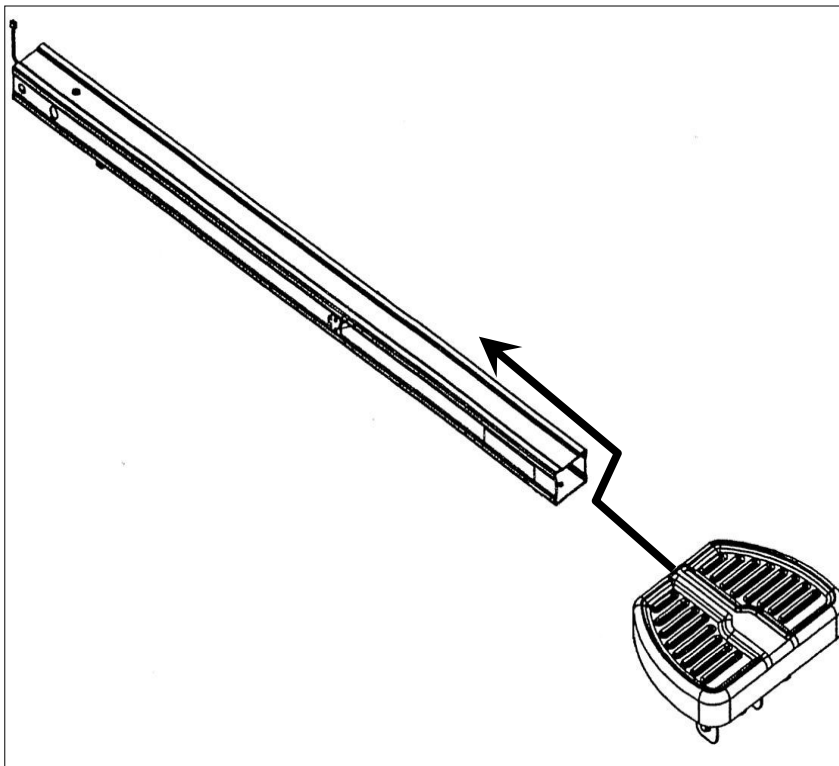
Sædeskinne [2]

WAVE ROWER SÆDE [3]

! ADVARSEL

Hvis sædet ikke installeres forkert, resulterer det i manglende datahentning under roing.

Installer WAVE ROWER Sæde [3] på sædeskinne [2] med den bredeste del af sædet bagud.



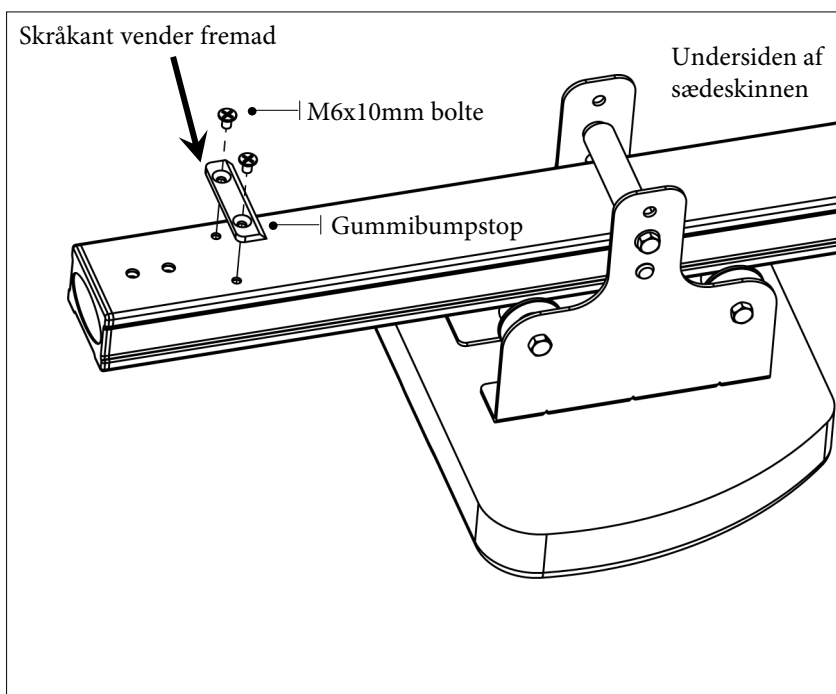
TRIN 2

PÅKRÆVET

Gummibumpstop [8]

2 x M6x10mm bolte [9]

Vend sædeskinne om, og monter den bageste gummistødstop [8] ved hjælp af 2x M6x10mm bolte [9] med skrå kant vendt fremad.



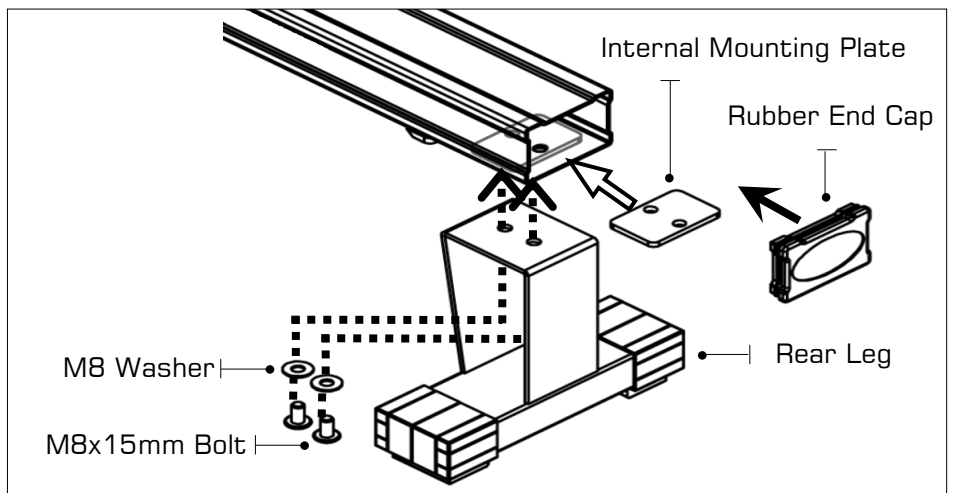
» Monteringsvejledning

TRIN 3 Installation af bagbenet

PÅKRÆVET

- Bagben [5]
- Intern monteringsplade [6]
- Rubber End Cap [7]
- 2 x M8x15mm bolte [10]
- 2 x M8 skiver [11]

Brug af 2x M8x15mm bolte [10], 2x M8 skiver [11], Intern monteringsplade [6] og bageste ben [5], monteres som vist. Når bagbenet er strammet, skal du installere det bageste **Rubber End Cap**[7].

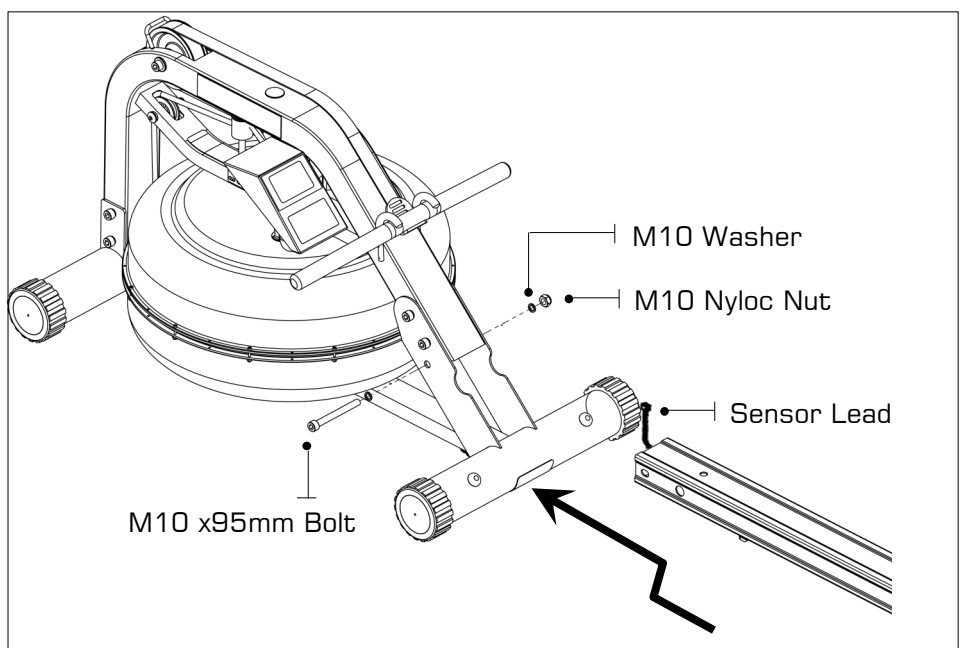


TRIN 4 Installation af sædeskinnen til hoveddrammen

PÅKRÆVET

- M10 Nyloc møtrik [15]
- M10x95mm bolt [16]
- 2 x M10 skive [17]

Installer sædeskinnen på hoveddrammen. Vedhæft Sensorledning fra sædeskinne til hoveddrammen, derefter juster de forreste sædeskinnehuller med hoveddrammen og **installer med M10x95mm Bolt [16], 2x M10 Skive [17]** og M10 Nyloc-møtrik [15].



» Monteringsvejledning

TRIN 5

Installation af sædeskinnen til hovedrammen

PÅKRÆVET

M10 x180mm bolt [12]

Plastkuppelhætte [13]

M10 skive [14]

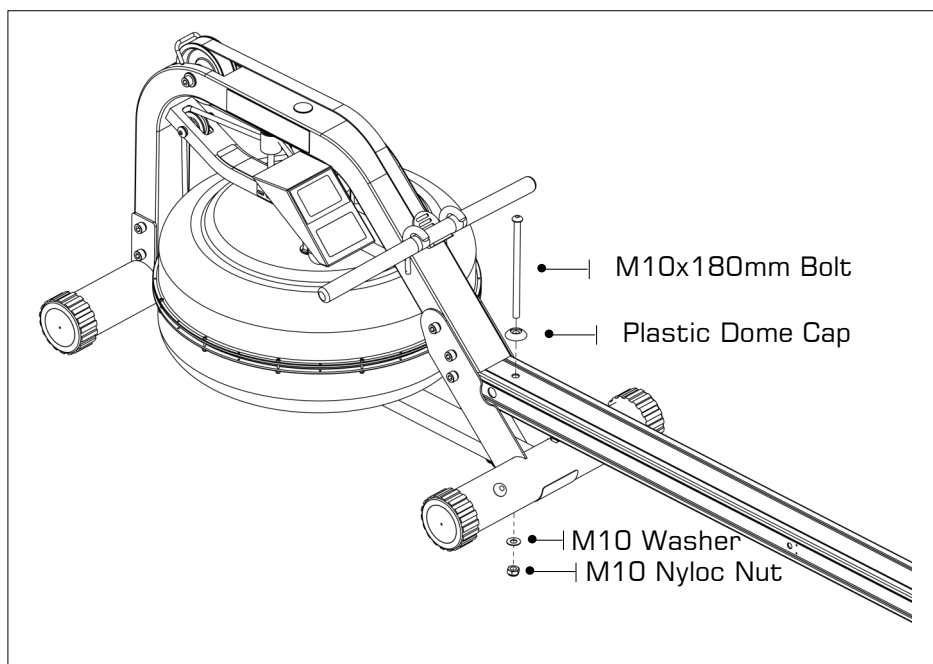
M10 Nyloc Nut [15]



ADVARSEL

Stram ikke den lodrette rammespændebolte. Se "Finjustering af din WAVE ROWER" -side for detaljer, når samlingen er afsluttet

Installer M10x180mm bolt [12] med plastkuppelhætten [13] gennem toppen af sædeskinnen og fastgør den nedenfra med M10 skive [14] og Nyloc møtrik [15].



TRIN 6

Installation af fodpladen

REQUIRED

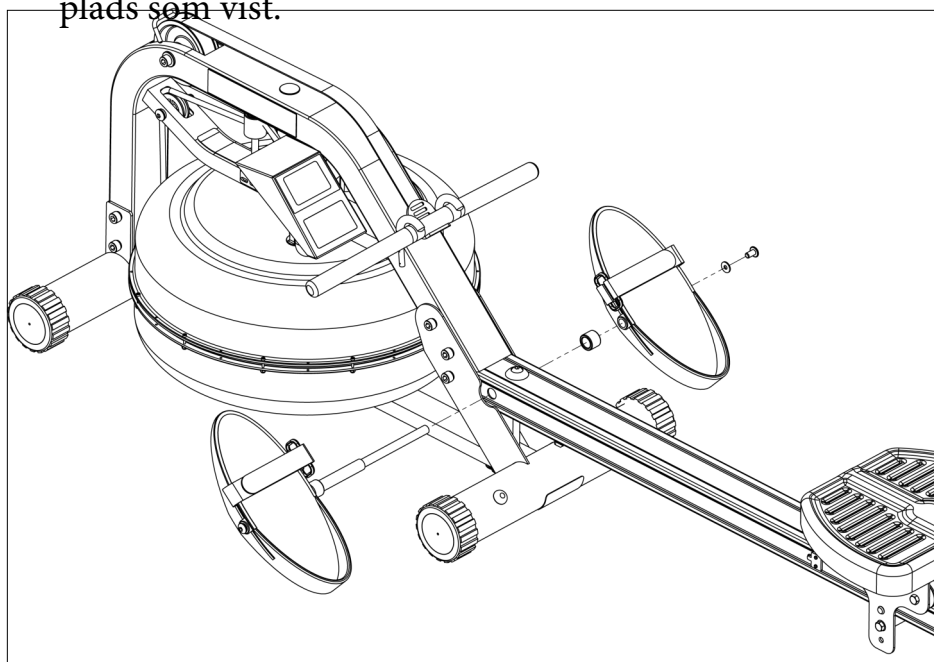
Footplate [4]



ARSEL

Tip: Når du monterer fodpladesamlingen på WAVE ROWER, er det kun nødvendigt at fjerne den ene side og lade den anden være intakt som vist her. Bemærk: Der findes 2 unbrakonøgler af samme størrelse til denne del af enheden.

Installer fodpladen [4] på ROWER. Fodpladesamling venstre side. For at lette montering skal du lade venstre side af fodpladen og sædeskinneafstanden være på plads som vist.



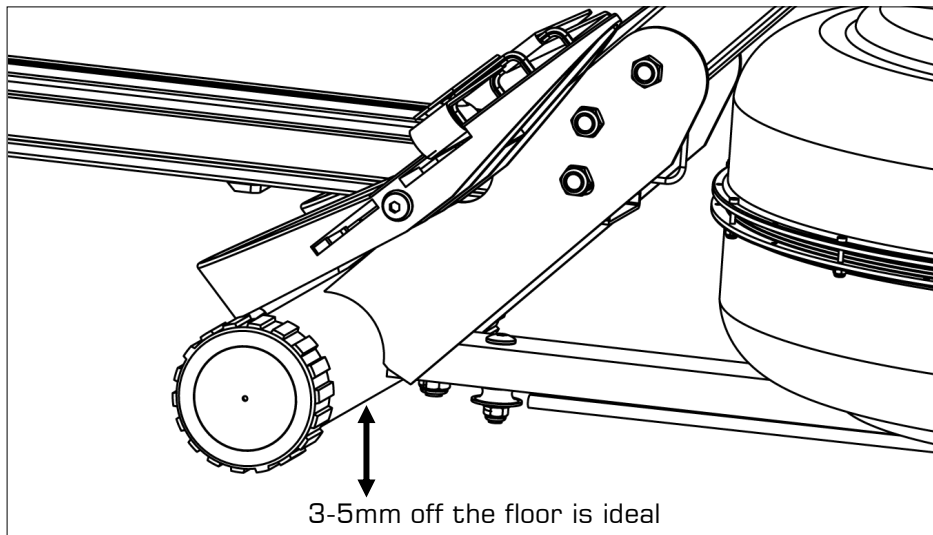
» Monteringsvejledning

TRIN 7 Finjustering af WAVE ROWER

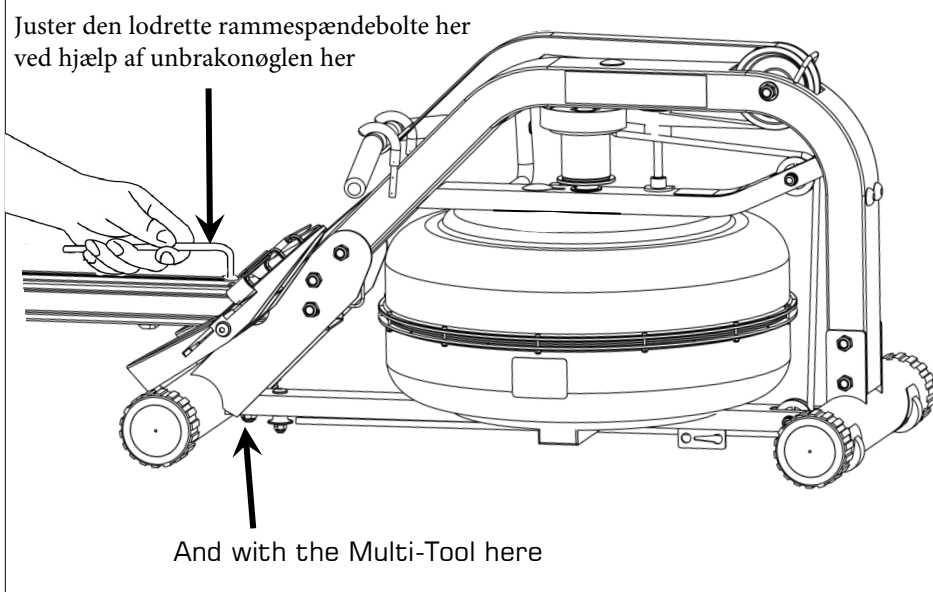
Den lodrette sædeskinnespændebolte er designet til at holde midterbenet 3-5 mm fra jorden, når ROWER er uvægtet, og bare bare røre jorden under et rods slag.

Stram samlingen, indtil mellembenet begynder at løfte sig fra jorden som vist nedenfor.

Bemærk: Hvis der opstår overdreven hovedrystning / hopping af tanken under roning, indikerer dette den lodrette sædeskinnes spændebolte er ude af justering.



Nærbillede af den lodrette sædeskinne Spændebolt M10 Nyloc-placering.



Spænd den lodrette sædeskinne Spændebolte som vist her.

»» Betjeningsvejledning

»» Procedurer for tankpåfyldning og vandbehandling

PÅKRÆVET
Siphon [23]

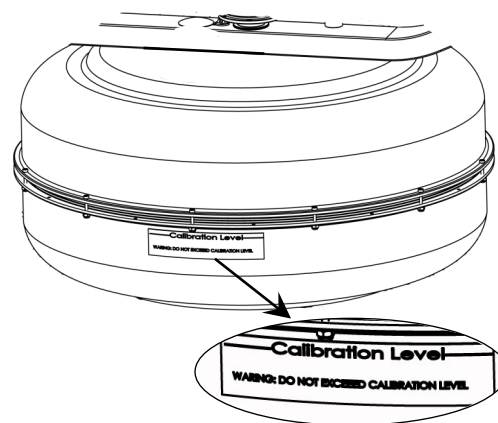
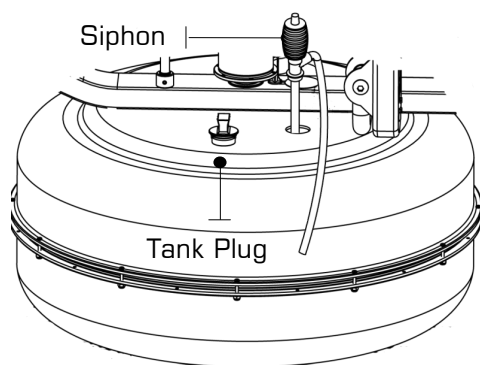
! **ADVARSEL**
Do not overfill the Tank beyond the maximum indicated level of 17 liters. Refer to the Tank level decal on the lower side of the Tank.

! **ADVARSEL**
I områder, hvor hanevandskvaliteten vides at være dårlig, anbefaler brugen af destilleret vand.

- Fjern gummiprop fra toppen af tanken.
- Placer en stor spand vand ved siden af RODEN. Placer sifonen [23] med stiv slange i skovlen og fleksibel slange i tanken.

Bemærk: Sørg for, at den lille udluftningsventil på sifonen er lukket inden påfyldning.

- Klem vandlåsen for at begynde at fylde. **Vigtigt:** Overfyld ikke tanken
- Når den er fuld, skal du åbne ventilen på toppen af sifonen for at lade overskydende vand slippe ud.
- Når påfyldningen er afsluttet, skal du følge vandbehandlingsplanen nedenfor og derefter udskifte tankproppen.

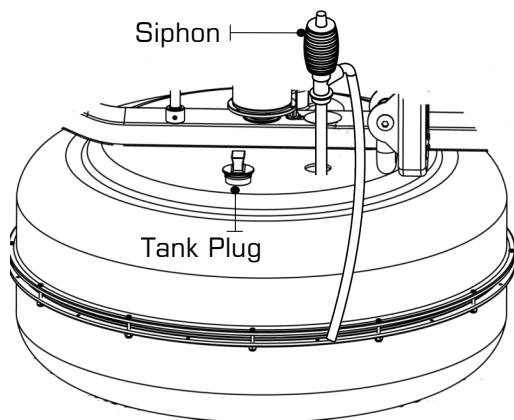


OPRINDELIG VANDBEHANDLING

Tilsæt 1 x vandbehandlings-tablet pr. Fuld tank. BRUG IKKE UNDER NOGEN OMSTÆNDIGHED ET VANDBEHANDLINGSTABEL TIL DET, DER ER LEVERET MED DIN ENHED. Dit enhedskøb inkluderer 4 x vandbehandlingstabletter, hvilket er tilstrækkeligt til flere års brug. For at købe yderligere vandbehandlings tabletter, tak kontakt din nærmeste regionale forhandler / distributør.

»» Betjeningsvejledning

»» Fjernelse / udskiftning af tankvand



- a) Fjern tankstikket.
- b) Indsæt den stive ende af sifonen i tanken, og den fleksible slange i en stor spand.

Note:

- ⊙ Ventilen oven på korrekt dræning.
 - ⊙ Vandbehandling udelukker behovet for at skifte tankvand, hvis behandlingsplanen opretholdes. Yderligere vandbehandlings-tablet er kun påkrævet, når misfarvning vises i vandet.
- Eksponering for fuld sollys reducerer levetiden for vandbehandlings tabletterne. Opbevaring af WAVE ROWER væk fra direkte sollys forlænger tiden mellem vandbehandlinger.

»» Langvarig vandbehandling og grundlæggende drift

Brug ikke anden vandbehandling end de tabletter, der følger med denne enhed.

Kontakt din lokale ProductFit-forhandler for erstatningstabletter.

Vandbehandlingsplaner for ROWER vil variere alt efter væsken Tanks udsættelse for sollys, men forvent 8-12 måneder nær et lyst, solbelyst vindue og 2 år eller mere for en mørkere placering. På det tidspunkt, hvor vandet er let overskyet, skal du tilføje en vandbehandlings-tablet.



ADVARSEL

Det anbefales kraftigt, at der bruges en dråbe klud under væsketanken, når tankproppen åbnes til vandbehandling.

» Overvåg driften

Muligheder:

Installer batterierne, og LCD-panelet vises med en akustisk lyd.

Tilstand: Giver adgang til forskellige indstillinger:

Set: Tryk, når cifrene blinker for at indstille værdierne opad. Kan anvendes til alle indstillinger med undtagelse af "Samlet antal" og "SPM". Når værdierne er indstillet, skal du trykke på "Enter" for at flytte til følgende tilstand.

Nulstil: Tryk på denne tast for at nulstille værdier.

Bemærk: Det samlede antal kan kun nulstilles ved at tage batterierne ud og geninstallere dem.

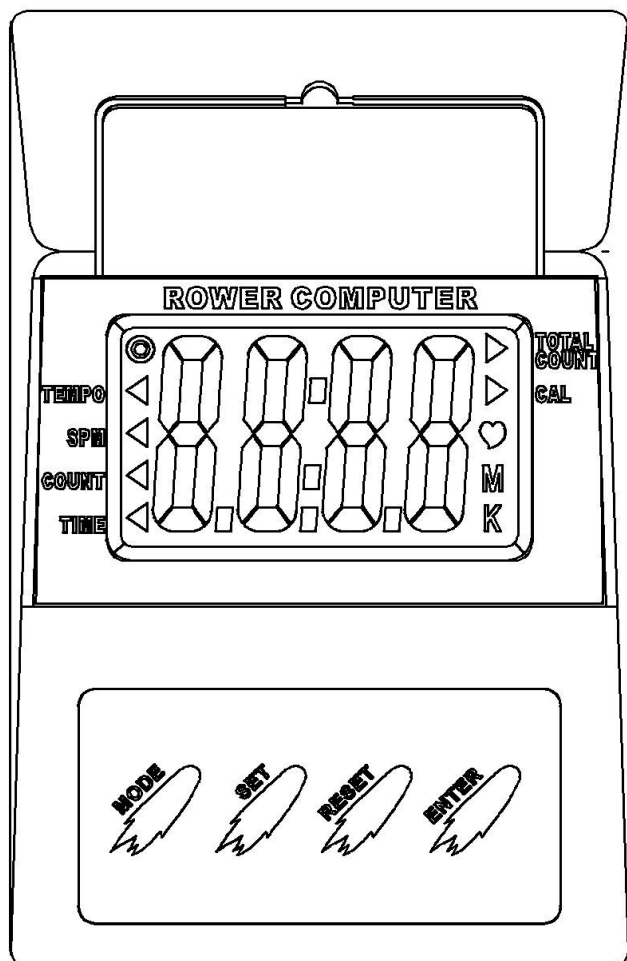
Enter: Tryk for at indstille værdier. Tallene blinker. Tryk på "Set" for at rette indstillinger.

Når værdier er bestemt, vil skærmen rulle gennem de forskellige indstillinger hvert sjette sekund.

Indstillingerne kan fastgøres til en indstillet værdi (f.eks. SPM) ved at trykke på "Mode" -knappen.

Værdier som tid akkumuleres mod nul, og en akustisk alarm lyder, når nul er nået. Tryk på en vilkårlig tast for at stoppe alarmen.

Skærmen skifter til dvaletilstand, hvis den ikke bruges i mere end 4 minutter, 30 sekunder.



Monitor instruktioner:

Tid: Arbejdsområde fra 0: 00-99: 59

Tæl: Arbejdsområde fra 0-9999

SPM: 15SPM-3000.

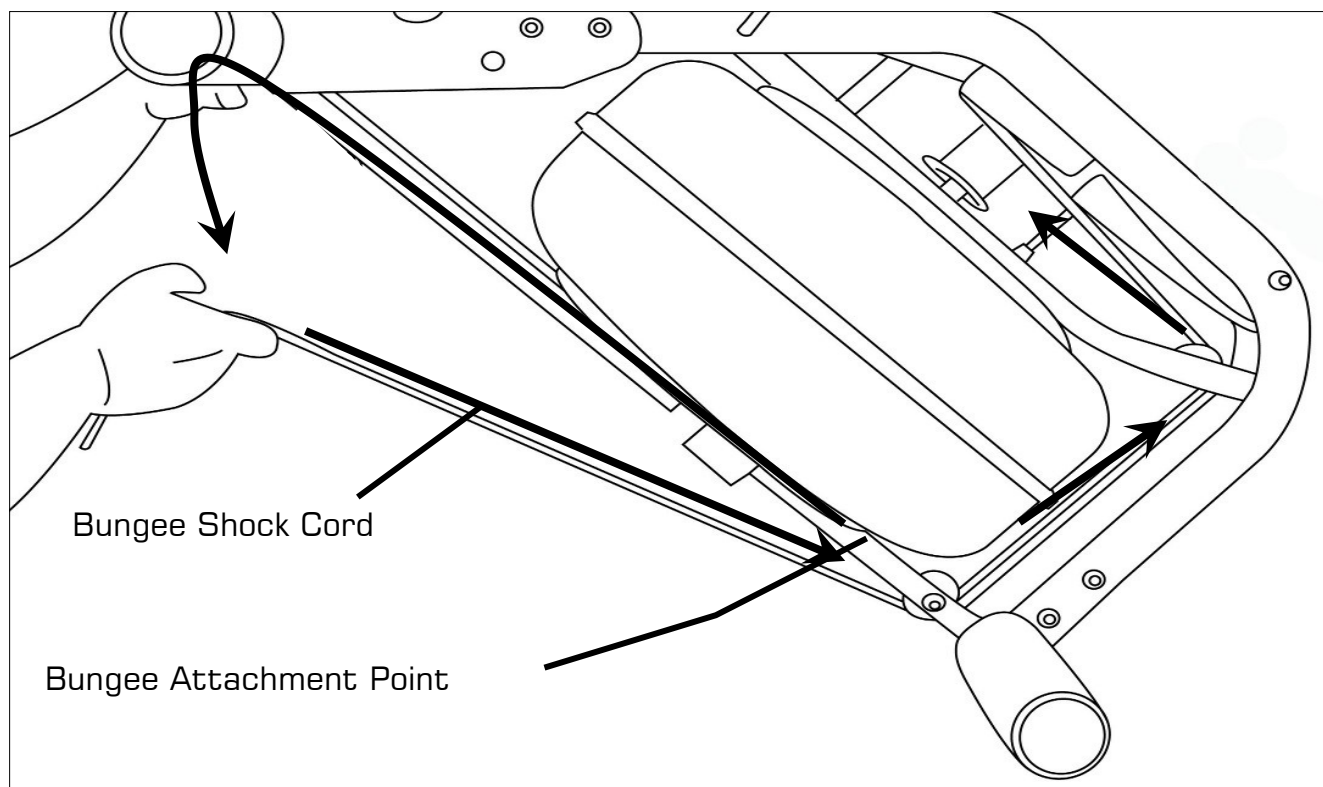
Kalorier: 0-9999

Samlet antal: 0-9999

Bemærk: Skærmen skal være slukket og genstartet for at nulstille det samlede antal.

Tempo: Arbejdsområde fra 0-180 bip pr. minut.

» Afmontering af WAVE ROWER-bæltet



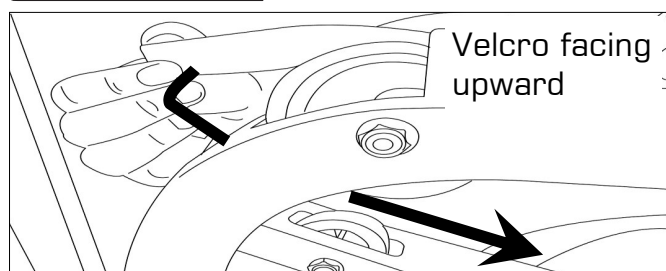
1. For at løsne bæltet skal du blot trække uden for området for det normale rods slag indtil bæltet løsner sig fra bæltebåndskiven.

Tip: Du vil høre velcroen adskille lige før bæltet løsnes.

2. Skær plastikbånd, der holder bungee ved fastgørelsespunktet for bungee, træk i ledningen gennem alle tre remskiver og lad overskydende være oven på tanken indtil videre.

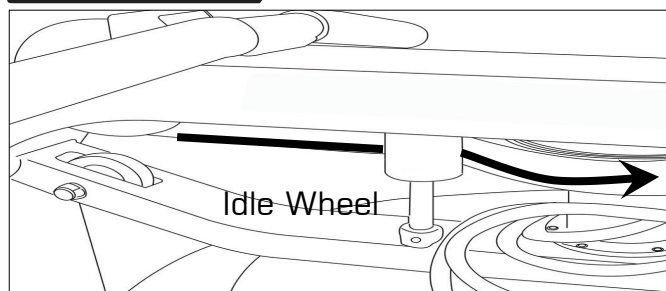
» Montering af WAVE ROWER-bæltet igen

STEP 1



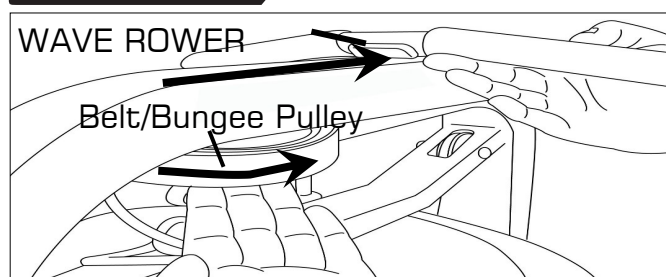
Begynd at fastgøre ROWER-bæltet igen ved at trække rundt på ROWER-remskiven med velcrosiden opad som vist.

STEP 2



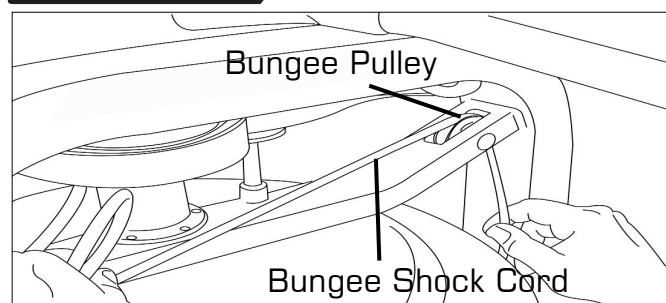
Træk derefter bæltet omkring tomgangshjulet som vist. Når du er omkring tomgangshjulet, skal du fastgøre ROWER-bæltet til bæltet / bungee-remskiven. Re er en åbenbar "læbe" ved fastgørelsespunktet.

STEP 3



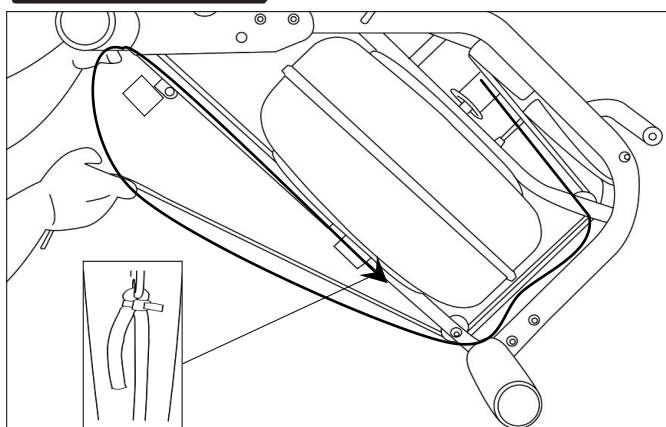
Wind ROWER Belt på bæltet / Bungee Remskive indtil RODEN Håndtaget er da det er længst fremad.

STEP 4



Træk bungee-stødledningen (på den modsatte side af tomgangshjulet) tilbage gennem bungee-remskiverne og binde ved fastgørelsesstedet.

STEP 5



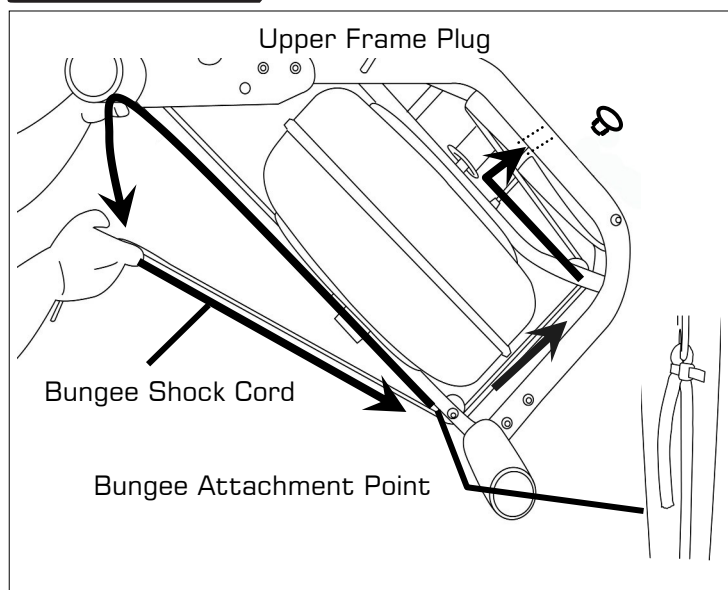
Hvis Bungee Shock Cords tidligere spænding virkede korrekt (en god måde at bedømme er, hvis WAVE ROWER-håndtaget kan nå det længste punkt fremad på toppen af hoveddrammen alene under bungee-spænding), bindes den simpelthen af ved tidligere position. Hvis returen er for slap, skal du eksperimentere ved at stramme spændingen i små intervaller og teste, indtil den korrekte spænding er opnået. Hvis WAVE ROWER-håndtaget ikke kan nå enden af sædeskinnen under et rodslag, er bungee-stødledningen overspændt.



Hint

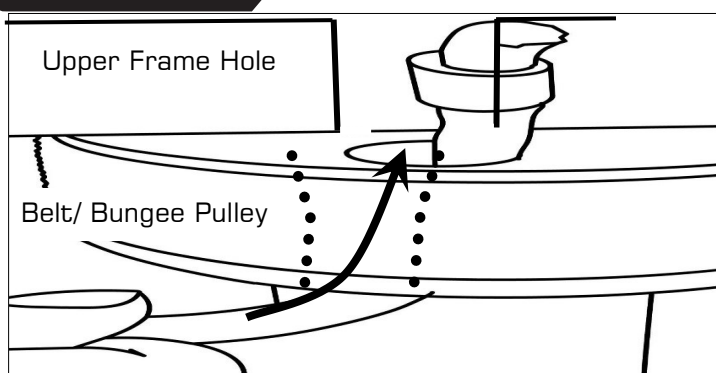
» Fjernelse af bungee-stødledningen

STEP 1



Flyt rodhåndtaget til det længste forreste punkt på hovedrammen, og skær derefter plastikbåndet, og følg tegningen ovenfor for at fjerne bungee.

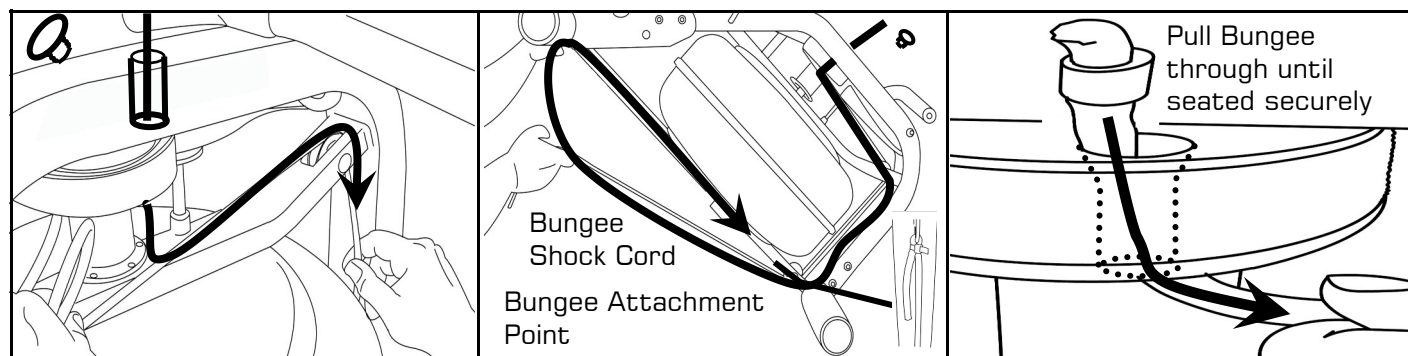
STEP 2



Fjern derefter det øverste rammestik, så Bungee Shock-ledningen kan trækkes gennem toppen af rammen. Bemærk: Du bliver nødt til at dreje bælte / bungee remskive for at justere hullerne korrekt. Hvis bæltet falder af under bungee-udskiftningen, henvises til de foregående sider for "Montering / montering af ROWER-bæltet". Når bungeesnør og øvre rammehul er justeret, skal du skubbe bungeesnoren op og gennem rammen som vist

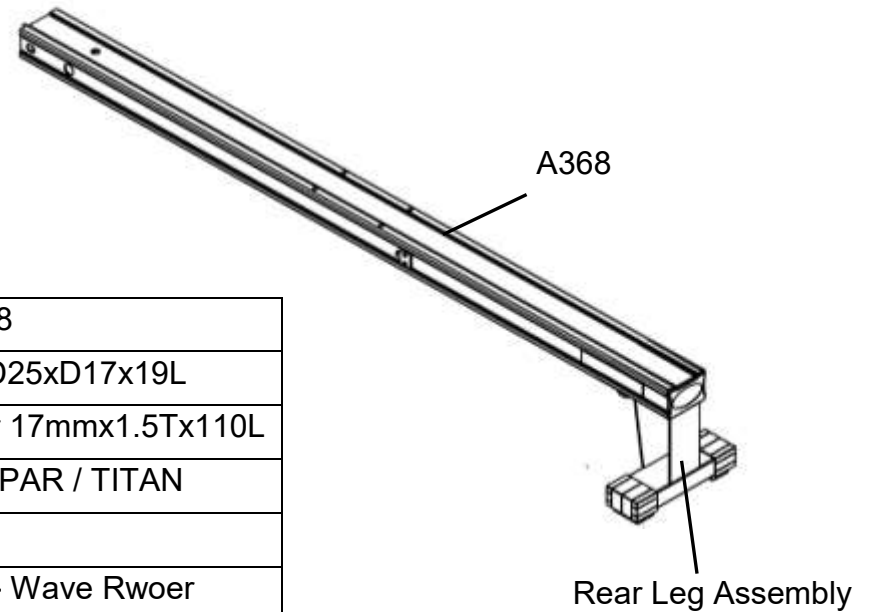
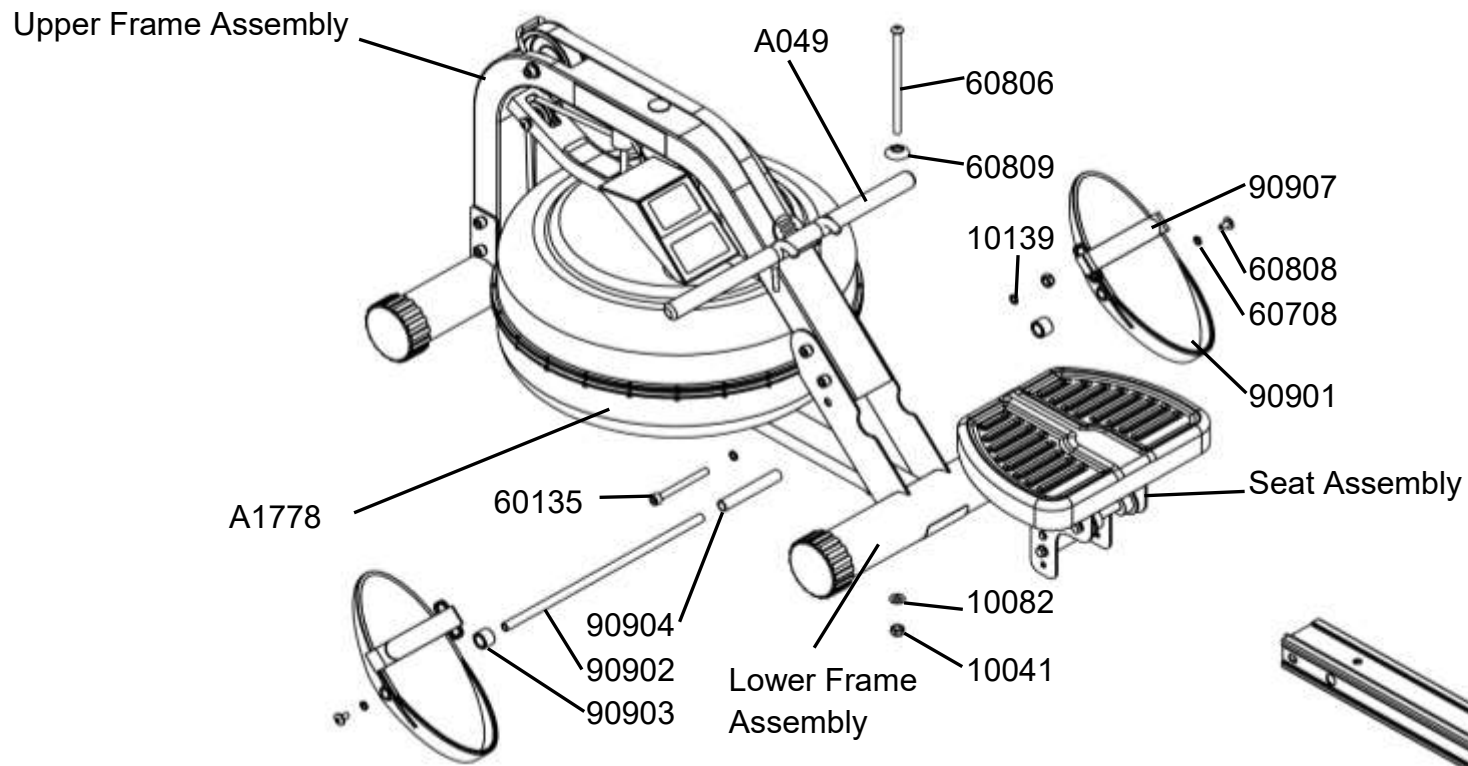
» Udskiftning af bungee-stødledningen

Geninstaller chokledningen gennem den øvre ramme langs den modsatte side af tomgangshjulet, gennem den midterste ramme og den nedre bungee-remskiver, og bind derefter med plastikbåndsfolie for at rette spændingen. Udskift rammestikket.



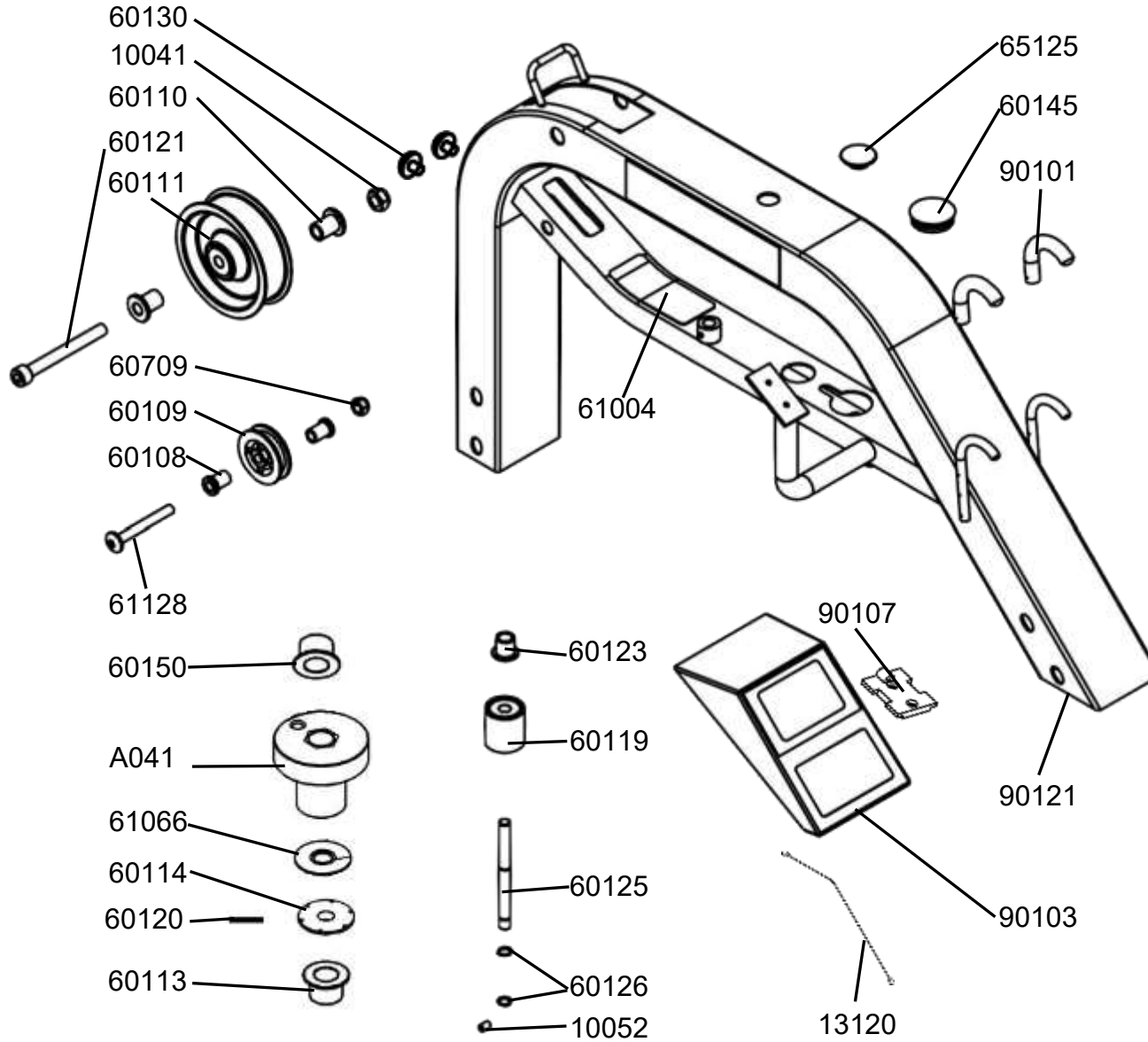
Tip: Korrekt bungeespænding opnås, når der er tilstrækkelig rekyl til, at rodhåndtaget let kan nå fronten af ROWER-remskivebeslaget ved langt foran på rammen. Hvis rodhåndtaget ikke når bagud til på sædeskinnen er bungee-ledningen for strammet og justeres.

FEJL	MULIG ÅRSAG	LØSNING
Vand skifter farve eller bliver uklart.	WAVE ROWER er i direkte sollys eller har ikke været vandbehandlet.	Skift WAVE ROWER-placering for at reducere direkte udsættelse for sollys. Tilsæt vandbehandling eller skift tankvand som beskrevet i vandbehandlingsafsnittet i denne vejledning. Overvej at bruge destilleret vand til at genopfylde tanken.
WAVE ROWER Bælte glider af bælte / bungee remskive.	Bungee ikke under tilstrækkelig spænding.	Stram bungee-ledningen ved at følge instruktionerne i "Udskiftning af bungee / stødledning" i denne vejledning.
Forsiden af WAVE ROWER løfter sig let under kraftig roing.	M10X150mm lodret sadelskinne Spændebolt er lidt for løs.	Spænd Bolt 1/2 omgang og række igen. Stram efter behov, indtil problemet stopper. Bemærk: Overstramning af denne bolt kan beskadige sædeskinnen. Spænd kun boltene i små trin, indtil fejlen er afhjulpet.
WAVE ROWER-monitoren belyses ikke efter installation af batteri.	Batterier installeret forkert eller skal udskiftes.	Geninstaller batterierne i den rigtige position, og prøv igen. Hvis LCD-skærmen ikke lyser, skal du prøve at dreje batterierne lidt i skærmen. Hvis dette mislykkes, skal du kontakte dit lokale servicecenter.
Skærbilledet WAVE ROWER belyser, men registreres ikke, når man ror.	Løs eller mislykket forbindelse.	Kontroller, at skærmkablet er tilsluttet korrekt. Hvis det er tilsluttet, skal du kontakte dit lokale servicecenter.



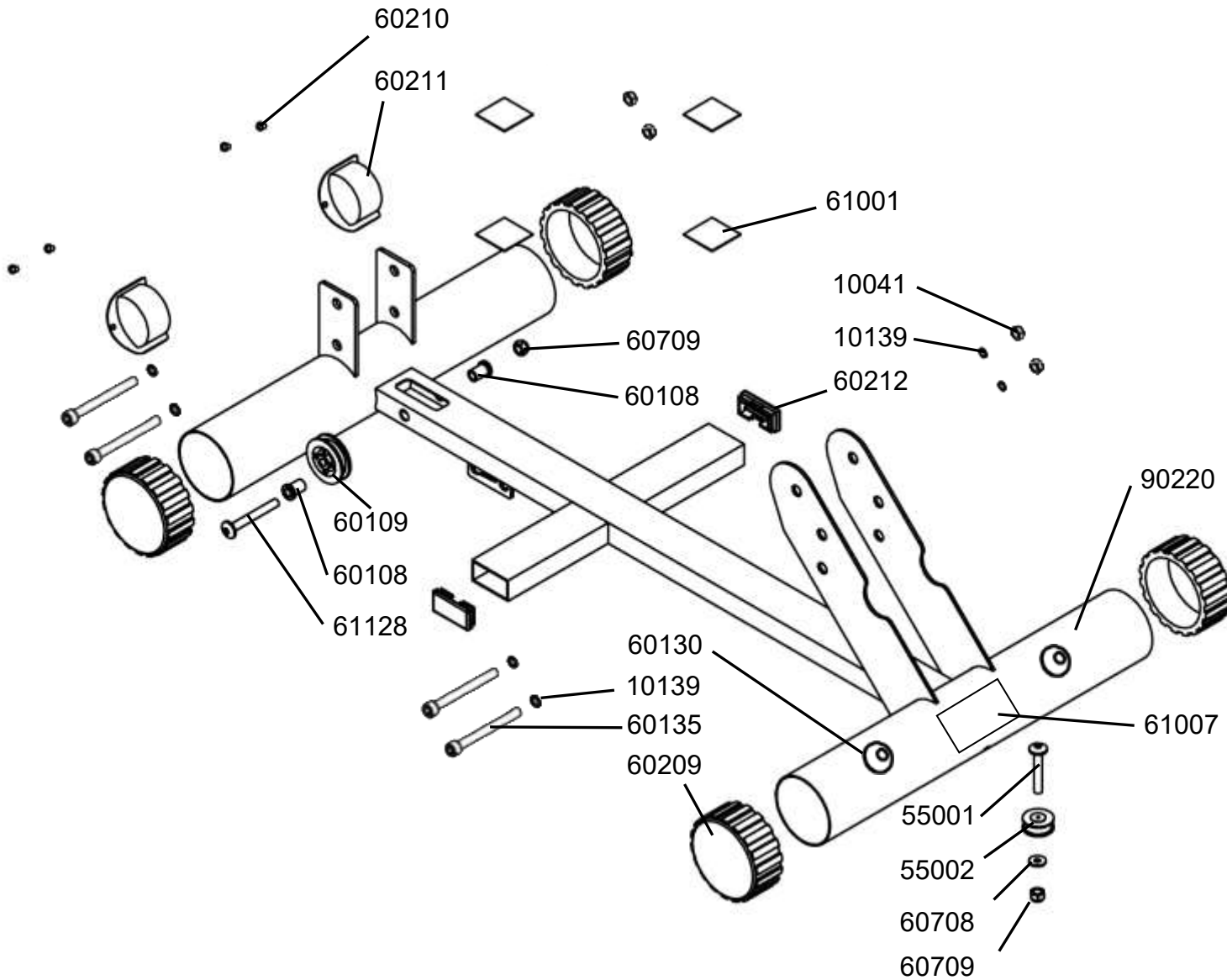
10041	2	Nyloc Nut M10	90902	1	Footplate Axle 12mmx388
10082	1	Washer M10x21x2	90903	2	Footplate Spacer Nylon D25xD17x19L
10139	2	Spring Washer M10	90904	1	Internal Footplate Spacer 17mmx1.5Tx110L
60135	1	Hex Head Bolt M10x95	90907	2	Velcro Foot Strap for NEPAR / TITAN
60708	2	Washer M8x19x1.6	A049	1	Handle Complete
60806	1	Dome Head Bolt M10x180	A368	1	Seat Rail Set Complete - Wave Rwoer
60808	2	Dome Head Bolt M8x15	A1778	1	Non AR Tank Complete Assembly
60809	1	Plastic Dome Cap 10mm			
90901	2	Plastic Footplate - NEPAR/TTNAR			

Upper Main Frame



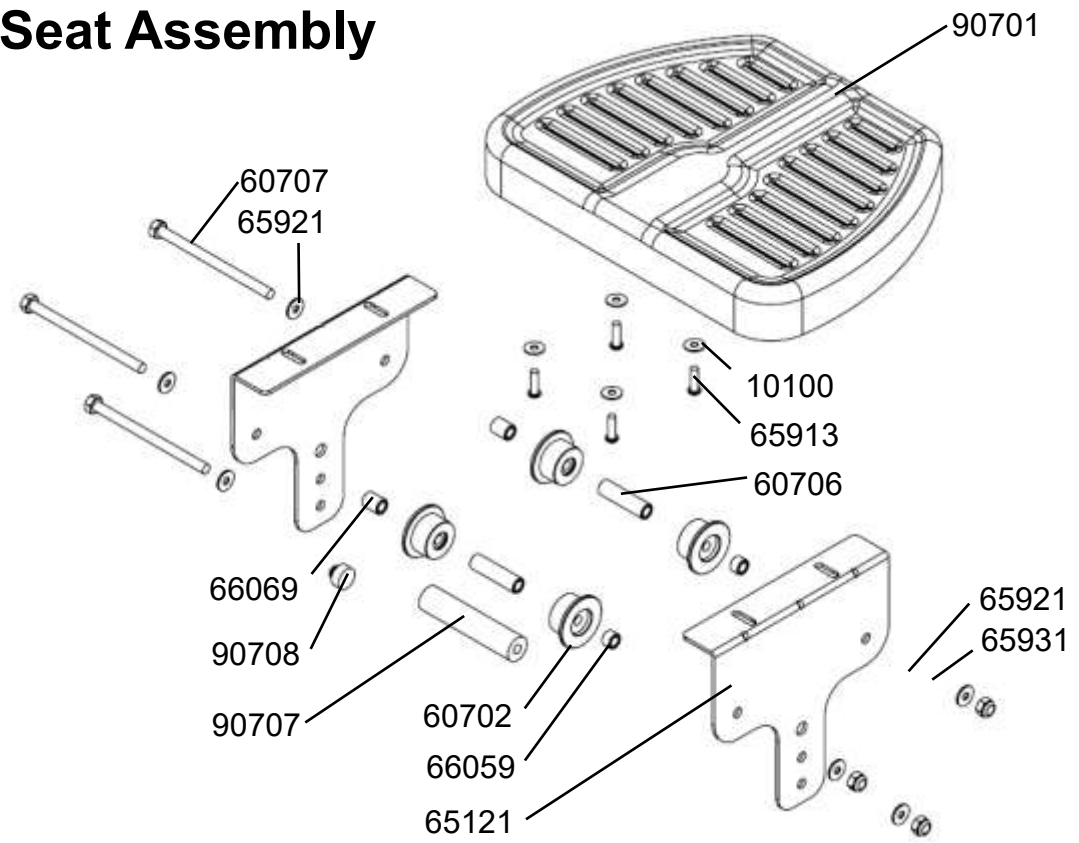
FDF PN	Qty	Description
10041	1	Nyloc Nut M10
10052	1	Grub Screw M4x6 - B
13120	1	Sensor Connecting Cable 450mm
60108	2	Bungee Pulley Spacer 8mm
60109	1	Bungee Pulley 50mm
60110	2	Belt Pulley Spacer 10x24x23
60111	1	Belt Pulley 100mm & 2x Bearing #60112
60113	1	Main Shaft Oil Bushing - Lower 38x20x22
60114	1	Magnet Ring & 6 x Magnet #60124
60119	1	Idle wheel & 2x Bearing #60112
60120	1	Roll Pin M6x30
60121	1	Hex Head Bolt M10x90
60123	1	Idle Shaft Upper Frame Mount 10mm
60125	1	Idler Pulley Shaft
60126	2	C Clip 10mm
60130	2	Frame Rubber Bumper
60145	1	Frame Plug 38.1mm
60150	1	Main Shaft Nylon Bushing - Upper
60709	1	Nyloc Nut M8
61004	1	Main Frame Upper Warning Decal - Orange
61066	1	Plastic Washer M5920.1x2T
61128	1	Dome Head Bolt M8x65
65125	1	Rubber End Cap - Main Frame
90101	2	Rubber Hook Cover
90103	1	Computer for Neptune with Plastic Spacer #90107
90121	1	Upper Frame with Decal #69334
A041	1	Belt Bungee Pulley Complete Kit

Lower Main Frame



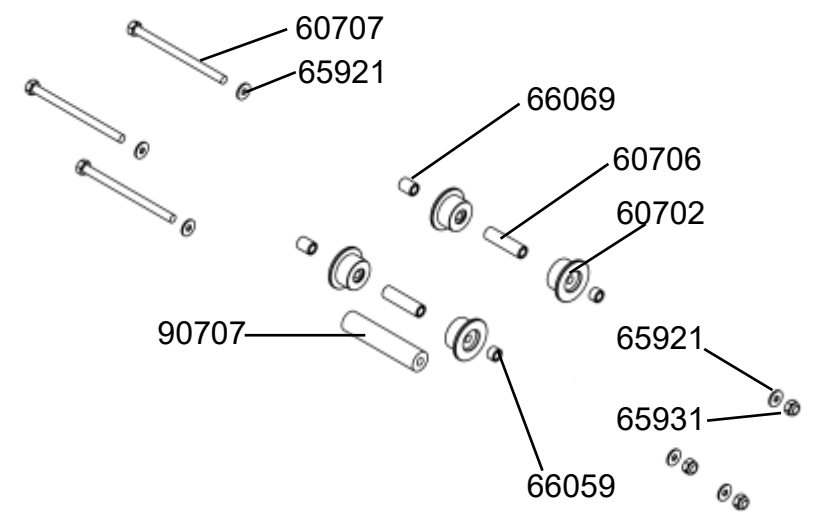
10041	4	Nyloc Nut M10
10139	6	Spring Washer M10
55001	1	Dome Head Bolt M8x50
55002	1	Small Pulley 8mmx31.5mm
60108	2	Bungee Pulley Spacer 8mm
60109	1	Bungee Pulley 50mm
60130	2	Frame Rubber Bumper
60135	4	Hex Head Bolt M10 x 95
60209	4	End Cap 76.2mm Round
60210	4	Transport Wheel Fastener
60211	2	Transport Wheel 76.2
60212	2	End Cap 25x50mm
60708	1	Washer M8x19x1.6
60709	2	Nyloc Nut M8
61001	4	Tank Bonding Strip 3M-VHB
61007	1	Main Frame Lower Warning Decal
61128	1	Dome Head Bolt M8x65
90220	1	Lower Frame - Wave Rower

Seat Assembly



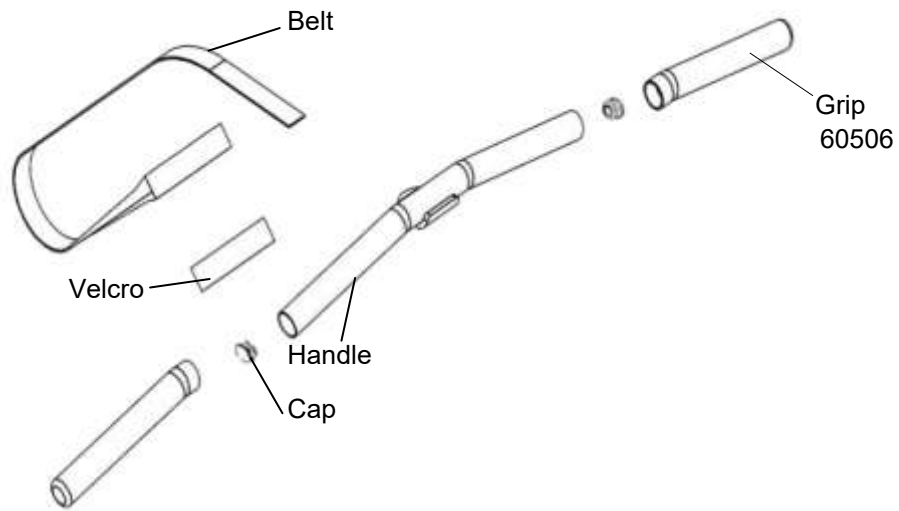
10100	4	Washer M6x16x1 - B
60702	4	Seat Wheel - HS
60706	2	Inner Axle Bushing Long
60707	3	Hex Bolt M8x120mm
65121	2	Seat Frame Bracket
65913	4	Dome Head Bolt M6x20 - B
65921	6	Washer M8.5x19x1.6t - B
65931	3	Nyloc Nut M8 - B
66059	2	Seat Wheel Short Spacer 12.7x8.1x8.5 - B
66069	2	Seat Wheel Short Spacer 12.7x8.1x16 - B
90701	1	Seat LS-E22
90707	1	Lower Seat Wheel Axle Spacer
90708	1	Round Magnet 7mm x 15

A139 Seat Wheel Assembly



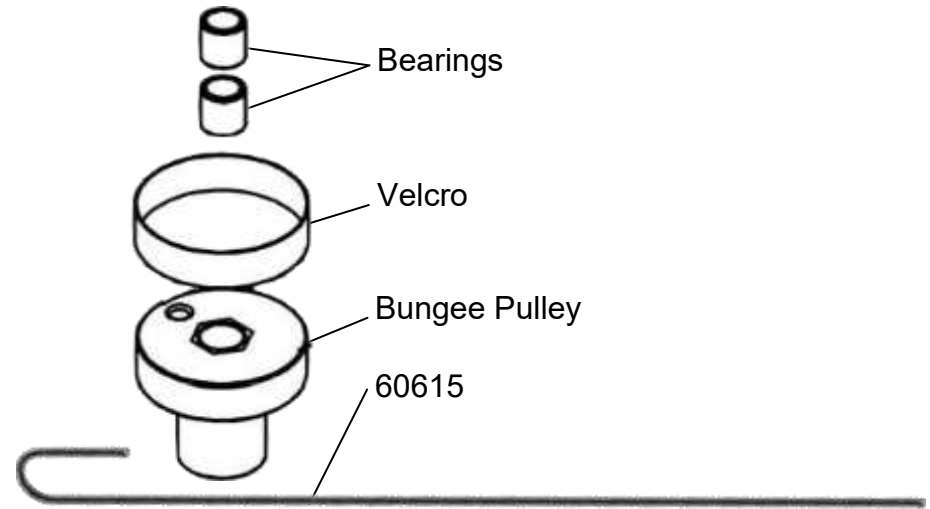
60702	4	Seat Wheel - HS
60706	2	Inner Axle Bushing Long
60707	3	Hex Bolt M8x120mm
65921	6	Washer M8.5x19x1.6t - B
65931	3	Nyloc Nut M8 - B
66059	2	Seat Wheel Short Spacer 12.7x8.1x8.5 - B
66069	2	Seat Wheel Short Spacer 12.7x8.1x16 - B
90707	1	Lower Seat Wheel Axle Spacer

A049 Handle Complete



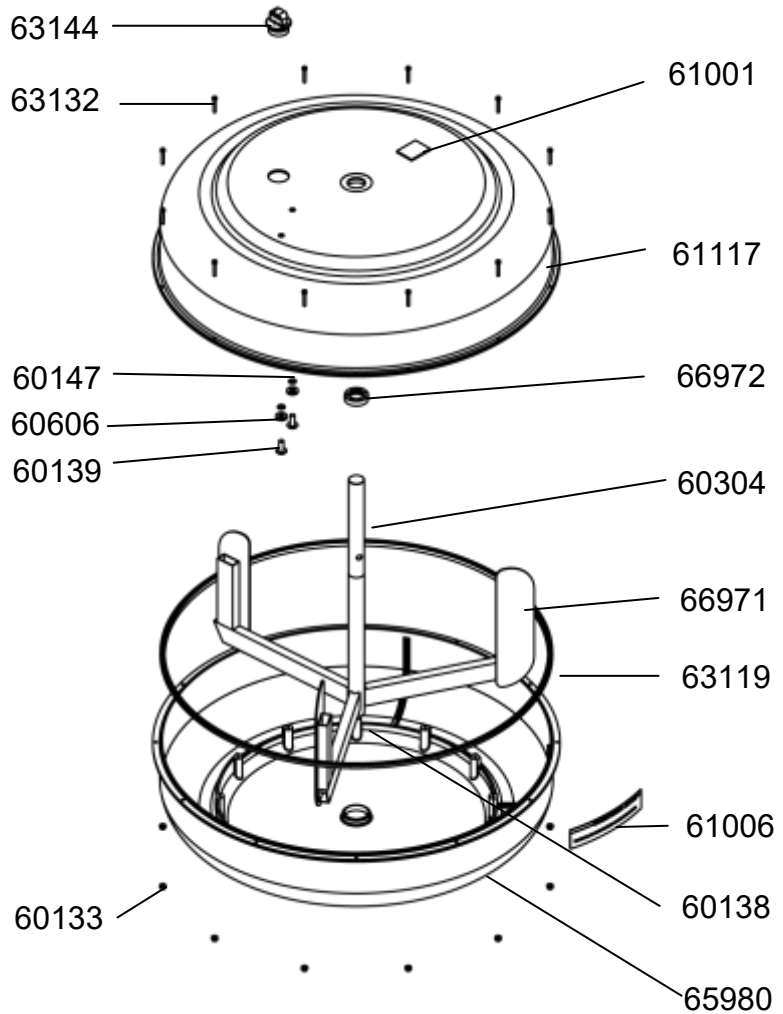
60506	2	Handle Grip
-------	---	-------------

A041 Belt Bungee Pulley Complete



60900	1	Belt Bungee Pulley Complete & Velcro & One Way Bearings #90136
60615	1	Bungee Cord 8mm x 1950 & Inner Clip #65922

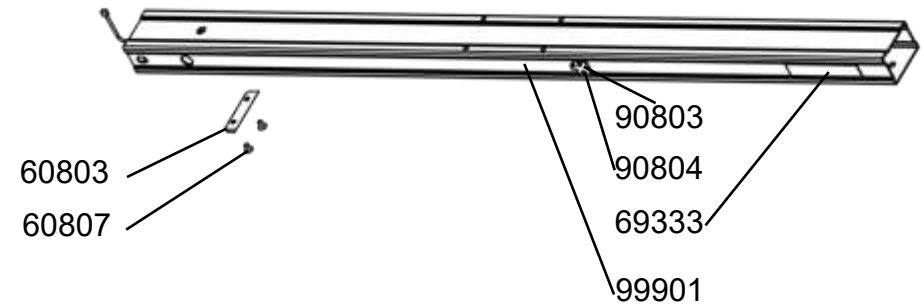
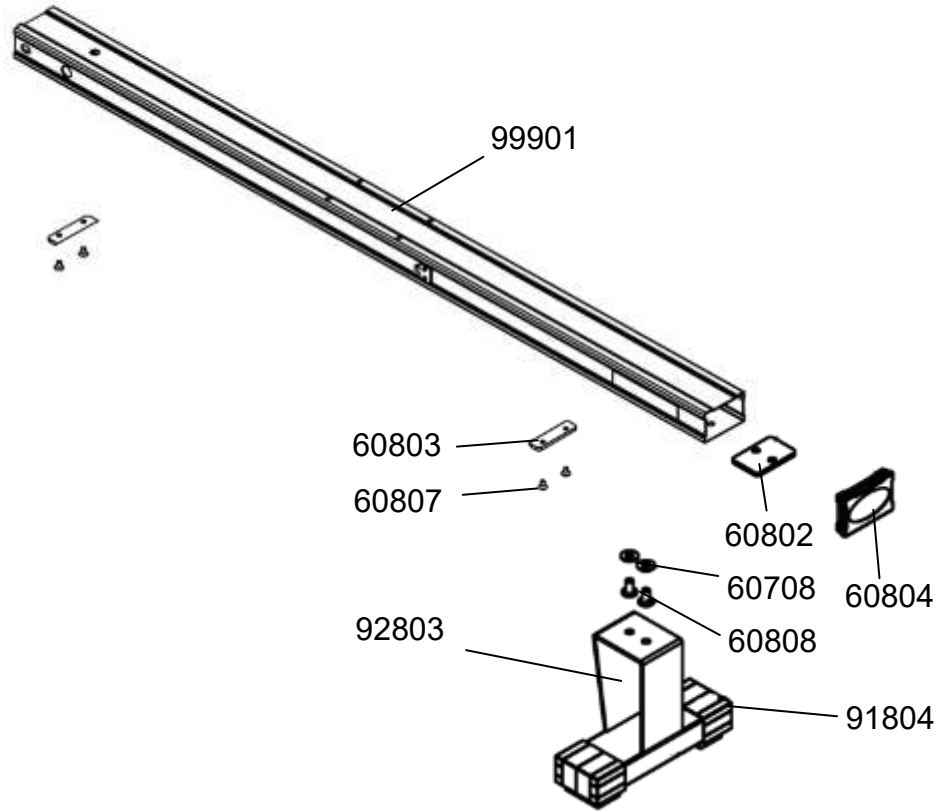
A1778 – Non AR Tank Complete Assembly



FDF PN	Qty	Description
60133	12	Nyloc Nut M3 - SUS
60138	1	Impeller End Cap
60139	2	Tank Internal Screw M6x15 - SUS
60147	2	O- Ring 9.5x6.5x1.5
60304	1	Flywheel Upper Shaft
60606	2	Plastic Washer M6x15x2.5 - B
61001	1	Tank Bonding Strip 3M-VHB 40x40x1mm
61117	1	Upper Tank Shell & Double Lip Seal # 66972
63119	1	Tank Large Ring Seal –Gray 499x5.8
63132	12	Allen Key Bolt M3x20 - SUS
63144	1	Tank Plug for HS Tank
65980	1	Lower Tank Shell with Decal #61006
66971	1	Impeller

Rail Assembly & Rear Leg Assembly

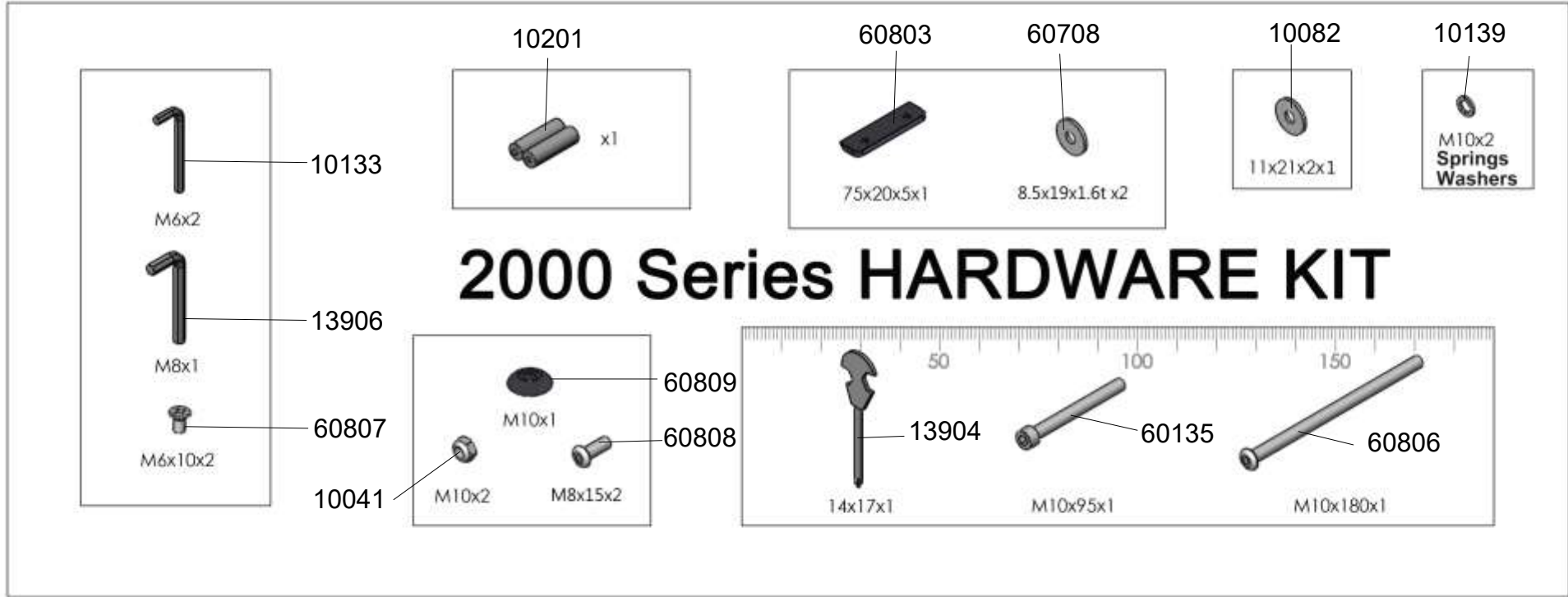
A368 Seat Rail Set Complete



60803	1	Rubber Bump Stop - Seat Rail
60807	2	Counter Sunk Bolt M6x10
90803	1	Sensor & Lead
90804	2	Sensor Mounting Screw M3x8
99901	1	Seat Rail with Decal #69333

60708	4	Washer M8x19x1.6
60802	1	Rear Leg Internal Mounting Plate
60803	2	Rubber Bump Stop - Seat Rail
60804	1	Seat Rail End Cap 75x50
60807	4	Counter Sunk Bolt M6x10
60808	2	Dome Head Bolt M8x15
90803	1	Sensor & Lead
90804	2	Sensor Mounting Screw M3x8
91804	2	Rear Leg End Caps
92803	1	Rear Leg
99901	1	Seat Rail with Decal #69333

HNEP Hardware Kit



10041	2	Nyloc Nut M10
10082	1	Washer M10x21x2
10133	2	Allen Key 6mm
10201	1	AA Battery
10139	2	Spring Washer M10
13904	1	Multi-Tool
13906	1	Allen Key 8mm
60135	1	Hex Head Bolt M10x95
60708	2	Washer M8.5x19x1.6t
60803	1	Rubber Bump Stop - Seat Rail
60806	1	Dome Head Bolt M10x180
60807	2	Counter Sunk Bolt M6x10
60808	2	Dome Head Bolt M8x15
60809	1	Plastic Dome Cap 10mm

KETTLER

