

KØKKENHEF



INSTRUCTION MANUAL
KETTLE

11199741

INTRODUKTION

Mange tak fordi du har valgt et produkt fra Køkkenchef. Dermed har du erhvervet et kvalitetsprodukt som opfylder alle gældende krav til præstation og sikkerhedsstandarder i EU. For at sikre en korrekt behandling og en lang levetid anbefaler vi, at du overholder nedenstående anvisninger.

Du bedes læse vejledningen og især sikkerheds anvisningerne omhyggeligt igennem, inden du tager produktet i brug. Opbevar denne betjeningsvejledning, og overlad altid kun produktet til andre sammen med betjeningsvejledningen.

GENERELLE SIKKERHEDSFORANSTALTNINGER

- Forkert brug af produktet kan medføre personskade og beskadige produktet.
- Anvend kun produktet til det, det er beregnet til. Producenten er ikke ansvarlig for skader, der opstår som følge af forkert brug eller håndtering.
- Anbring altid produktet på et tørt, plant og stabilt underlag på god afstand af bordkant eller lignende.
- Produktet er udelukkende beregnet til husholdningsbrug. Produktet må ikke anvendes til erhvervsbrug.
- Produktet må kun sluttes til 220-240V~, 50/60Hz.
- Produktets motordel/elektronik, ledning og stikket må ikke nedsænkes i vand, og der må ikke trænge vand i motordel/elektronik.
- Rør aldrig ved produktet, ledningen eller stikkontakten med våde eller fugtige hænder.
- Udsæt ikke produktet for direkte sollys, høje temperaturer, fugt, støv eller ætsende stoffer.
- Forlad aldrig produktet, når det er tændt.
- Når produktet er i brug, bør det holdes under konstant opsyn.
- Når produktet bruges skal børn der opholder sig i nærheden af

den altid holdes under opsyn.

- Børn må ikke lege med produktet.
- Produktet kan indeholde skarpe dele og bør derfor opbevares utilgængeligt for børn.
- Brug kun tilbehør, der følger med produktet eller er anbefalet af producenten.
- Produktet må kun anvendes sammen med medfølgende base.
- Undgå at spilde vand på basen.
- Overstigning af max vandstand kan forårsage udskydning af kogende vand.
- Fjern ikke låget mens vandet koger.
- På modeller med aftageligt låg, skal man sørge for at låget sidder korrekt så evt. damp ledes væk fra håndtaget.
- Varmelegemet kan være meget varmt efter brug grundet restvarme.
- Produktet må bruges af børn på 8 år eller derover og personer med reducerede fysiske, sensoriske eller mentale evner, eller som mangler erfaring og viden, hvis de er under opsyn eller har modtaget instruktion i sikker brug af produktet og forstår de involverede farer.
- Hold produktet og ledningen uden for rækkevidden af børn under 8 år.
- Rengøring og vedligeholdelse må ikke udføres af børn med mindre de er ældre end 8 år og under opsyn.

LEDNING OG STIK

- Lad ikke ledningen hænge ud over bordkanten.
- Hold ledningen og produktet væk fra varmekilder, varme genstande og åben ild.
- Tag stikket ud af stikkontakten før rengøring, og hvis produktet ikke er i brug. Undlad at trække i ledningen, når du tager stikket ud af stikkontakten, men tag fat om selve stikket.
- Sørg for, at ledningen er rullet helt ud.
- Kontrollér jævnligt, om ledningen eller stikket er beskadiget, og brug ikke produktet, hvis dette er tilfældet, eller hvis det har været

tabt på gulvet, tabt i vand eller er blevet beskadiget på en anden måde.

- Hvis produktet, ledningen eller stikket er beskadiget, skal produktet efterses og om nødvendigt repareres af en autoriseret reparatør. Forsøg aldrig at reparere produktet selv. Kontakt købsstedet, hvis der er tale om en reparation, der falder ind under reklamationsretten. Hvis der foretages uautoriserede indgreb i produktet, bortfalder reklamationsretten.

REKLAMATIONSRETEN GÆLDER IKKE:

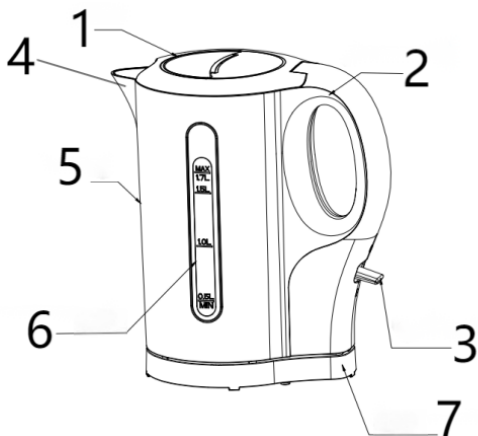
- Hvis ovennævnte ikke iagttages.
- Hvis der har været foretaget uautoriserede indgreb i produktet.
- Hvis produktet har været misligholdt, udsat for en voldsom behandling eller lidt anden form for overlast.

BORTSKAFFELSE AF PRODUKTET

Brugte produkter må ikke smides i husholdningsaffaldet. Iht. lovforskrifterne skal det udtjente produkt bortskaffes på ordentlig vis. Derved genanvendes de brugbare materialer, og miljøet skånes. Nærmere informationer fås hos den ansvarlige kommunale myndighed eller det lokale bortskaffelsesfirma. Produktet er forsynet med følgende logo:



KEND DIN ELKEDEL



1. Kedlens låg
2. Håndtag
3. Tænd/sluk knappen
4. Kedlens tud
5. Hoveddel
6. Vandmåler
7. Sokkel

FØR APPARATET TAGES I BRUG FØRSTE GANG

Fyld kedlen med rent vand op til mærket for maks. vand. Kog vandet, og hæld det ud. Gentag proceduren to til tre gange. Tør overfladen af med en fugtig klud.

BEMÆRK: Max kapacitet 1,7L

SÅDAN BRUGER DU DIN ELKEDEL

1. Sæt kedlen på en plan overflade.
2. Fyld kedlen ved at fjerne den fra soklen og åbne låget ved at trykke på lågets udløserknop.
Fyld derefter kedlen med den ønskede mængde vand, og luk låget. Vandmængden skal være inden for niveaugivelserne Min og Max. Hvis der hældes for lidt vand i, slår kedlen fra, inden vandet er kogt.
BEMÆRK: Fyld ikke kedlen med vand over det maksimale niveau, da vand ellers kan strømme ud af tuden, når det koger. Sørg for at låget sidder forsvarligt på plads, før du sætter stikket i kontakten.
3. Anbring kedlen på soklen.
4. Sæt stikket i stikkontakten. Tryk knappen ned, så kontrollampen lyser. Kedlen begynder nu at koge vandet. Kedlen slår automatisk fra, når vandet har kogt. Vent 30 sekunder, før du trykker på knappen igen for at koge vandet på ny hvis nødvendigt. Du kan slukke for strømmen ved at bruge knappen, eller du kan løfte kedlen af soklen på et vilkårligt tidspunkt for at stoppe kogningen.
BEMÆRK: Sørg for at knappen kan betjenes uhindret, og at låget er forsvarligt lukket. Kedlen kan ikke slås fra, hvis knappen er blokeret, eller hvis låget er åbent.
5. Løft kedlen af soklen, og hæld vand op.
BEMÆRK: Vær forsigtig når du hælder vand fra kedlen, da kogende vand kan forårsage

skoldning. Desuden må du ikke åbne låget, mens vandet i kedlen er varmt.

6. Kedlen begynder ikke at koge på ny, før du trykker på knappen igen. Kedlen kan opbevares på soklen, når den ikke bruges.

BEMÆRK: Træk altid stikket ud af kontakten, når kedlen ikke bruges.

BESKYTTELSE MOD TØRKOGNING

Hvis du utilsigtet starter kedlen uden vand, slår funktionen til beskyttelse mod tørkogning automatisk strømmen fra. Hvis dette sker, skal kedlen være kølet af, før den fyldes med koldt vand.

RENGØRING OG VEDLIGEHOLDELSE

Træk altid apparatet ud af stikkontakten, og lad det køle helt af før rengøring.

1. Nedsænk aldrig kedlen, el-ledningen eller soklen i vand eller lad fugt komme i kontakt med disse dele.
2. Tør hoveddelen af med en fugtig klud.
3. Brug ikke kemikalier, ståluld, rensartikler af træ eller slibende rengøringsmidler til at rengøre kedlen udvendigt, da det kan fjerne glansen fra overfladen.
4. Når kedlen ikke bruges eller stilles til opbevaring, kan el-ledningen vikles rundt under kedlens bund.

FJERNELSE AF KALK

Din kedel skal jævnligt afkalkes, da vand fra hanen kan danne kalk, som forringer kedlens effektivitet. Du kan bruge afkalkningsmiddel, der kan købes i butikkerne, og følge anvisningerne på pakningen. Du kan også bruge eddike ved at følge anvisningerne nedenfor.

1. Fyld kedlen med tre kopper eddike og hæld derefter vand i, indtil bunden af kedlen er helt dækket. Lad kedlen stå med opløsningen natten over.
2. Hæld blandingen i kedlen ud, og fyld derefter kedlen med rent vand. Kog, og hæld vandet ud. Gentag flere gange, indtil lugten af eddike er forsvundet. Hvis der er dannet pletter i tuden, kan de fjernes med en fugtig klud.

TEKNISKE DATA

Artikelnr. 11199741
220-240V~, 50/60Hz
1850-2200 Watt

PRODUCENT

Epiq ApS
Krøyer Kielbergs Vej 3, 3. th
8660 Skanderborg, Danmark
www.epiq.dk

Vi tager forbehold for trykfejl.

INTRODUCTION

Thank you for choosing a product from K kkenchef. You have acquired a quality product which meets all applicable performance and safety standards in the EU. In order to ensure proper treatment and a long product life, we recommend that you comply with the instructions below.

Please read the manual and especially the safety instructions carefully before using the product. Keep this manual and provide it for referral along with the product when others are using it.

GENERAL SAFETY INSTRUCTIONS

- Improper use of the product can cause personal injury and damage.
- Only use the product for what it is intended. The manufacturer is not liable for damages arising from improper use or handling.
- Always place the product on a dry, flat and stable surface well away from table edge or similar.
- The product is intended for household use only. The product is not for professional use.
- The product may only be connected to 220-240V~, 50/60Hz.
- The product engine/electronics, cord or plug cannot be submerged in water, and no water may get in contact with the engine/electronics.
- Never touch the product, cord or plug with wet or damp hands.
- Do not expose the product to direct sunlight, high temperatures, humidity, dust or corrosive substances.
- Never leave the product when it is turned on.
- When the product is in use, it should be kept under constant supervision. Children should always be supervised when using the product to ensure that they do not play with the product. The product is not a toy.
- The product may have sharp parts and must, therefore, be kept

out of reach of children.

- Only use the accessories that come with the product or that are recommended by the manufacturer.
- The product may only be used with the supplied base.
- Avoid spilling water on the base.
- Exceeding the maximum water level may cause boiling water to be ejected.
- Do not remove the lid while the water is boiling.
- On models with a removable lid, make sure that the lid fits correctly so that any steam is directed away from the handle.
- The heating element can be very hot after use due to residual heat.
- This product can be used by children aged from 8 years and above and persons with reduced physical, sensory, or mental capabilities or lack of experience and knowledge if they have been given supervision or instruction concerning use of the product in a safe way and understand the hazards involved.
- Keep the product and its cord out of reach of children less than 8 years of age.
- Cleaning and user maintenance shall not be made by children without supervision.

CORD AND PLUG

- Do not let the cord hang over the edge.
- Keep the cord and the product away from heat sources, hot objects and open flames.
- Unplug the power cord before cleaning and if the product is not in use. Do not pull the cord when removing the plug from the socket, rather grasp the plug itself.
- Make sure that the cord is fully extended.
- Check regularly that the cord and the plug are not damaged and do not use the product if this is the case, or if it has been dropped on the floor, dropped in water or damaged in another way.
- If the product or plug is damaged, the product must be

inspected and, if necessary, repaired by an authorised repairer. Never try to repair the product yourself. Please, contact the store to see if there is a repair that falls under warranty. Tampering of the product will void the warranty.

RULES OF COMPLAINTS THE WARRANTY DOES NOT APPLY:

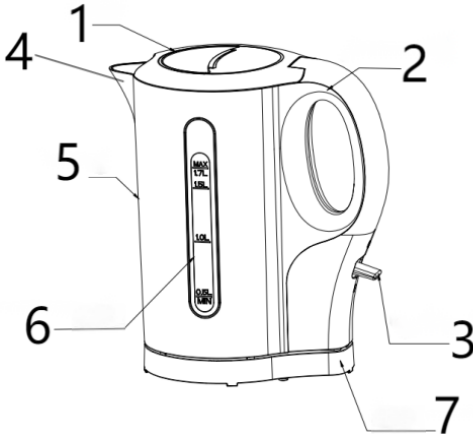
- If the above is not observed.
- If there has been unauthorised intervention of the product.
- If the product has been mishandled, subjected to rough treatment or some other form of damage.

PRODUCT DISPOSAL

Used product should not be disposed as household waste. According to legislation, the product should be disposed of properly so that the materials can be recycled in an environmentally friendly manner. Further information is available from the responsible local authority or local disposal company. The product is equipped with the following logo:



KNOW YOUR ELECTRIC KETTLE



1. Kettle lid
2. Handle
3. Switch
4. Kettle spout
5. Body
6. Water gauge
7. Power base

BEFORE FIRST USE

Fill the kettle with clean water up to the maximum water mark. Boil the water and empty the contents of the kettle. Repeat this process two to three times. Wipe the surface with a damp cloth.

NOTE: Max capacity of kettle is 1.7L.

USING YOUR ELECTRIC KETTLE

1. Place the kettle on the flat surface.
2. To fill the kettle, remove it from the power base and open the lid by pressing down the lid release button, then fill the kettle with the desired amount of water and close the lid. The water level must be within the Min and the Max level. Too little water will cause the kettle to switch off before the water has boiled.

NOTE: Do not fill the water over the maximum level, as water may spill out of the spout when boiling. Ensure that the lid is firmly in place before plugging in the power outlet.

3. Position the kettle on the power base.
4. Connect the plug into a power outlet. Press down the switch and the indicator will light up, and then the kettle starts to boil the water. The kettle will switch off automatically once the water has boiled. If necessary, you need to wait 30 seconds before pressing the switch again to re-boil the water. You may shut off the power by using the switch or directly lift the kettle off from the power base at any moment to stop the boiling process.

NOTE: Ensure that the switch is free of obstructions and the lid is firmly closed, the kettle will not turn off if the switch is constrained or if the lid is opened.

5. Lift the kettle from the power base and then pour the water.

NOTE: Operate carefully when pouring the water from your kettle as boiling water may

result in scald, besides, don't open the lid while the water in the kettle is hot.

6. The kettle will not re-boil until the switch is pressed again. The kettle may be stored on the power base when not in use.

NOTE: Always disconnect the power supply when not in use.

BOIL-DRY PROTECTION

Should you accidentally let the kettle operate without water, the function boil-dry protection will automatically switch off the power. If it occurs, allow the kettle to cool down prior to filling it with cold water.

CLEANING AND MAINTENANCE

Always disconnect the appliance from the power outlet and cool it down completely before cleaning.

1. Never immerse the kettle, power cord or power base in water, or allow moisture to get in contact with these parts.
2. Wipe the body of with a damp.
3. Do not use chemical, steel, wooden or abrasive cleaners to clean the outside of the kettle to prevent gloss loss.
4. When not in use or stored, the power cord may be wind up under the bottom of the kettle.

REMOVAL OF MINERAL DEPOSITS

Your kettle should be periodically descaled as the mineral deposits in tap water may form scale and make the kettle less efficient. You can use the commercially available descaler and follow the instructions on the package of the descaler. Alternatively, you may follow below instructions using white vinegar.

1. Fill the kettle with 3 cups of white vinegar, then add enough water to cover the bottom of the kettle completely. Leave the solution in the kettle overnight.
2. Discard the mixture in the kettle, then fill the kettle with clean water. Boil and discard the water. Repeat several times until the odor of vinegar is gone. Any stains remaining inside the spout can be removed by rubbing with a damp cloth.

TECHNICAL DATA

Article No. 11199741
220-240V~, 50/60Hz
1850-2200 Watt

PRODUCER

Epiq ApS
Krøyer Kielbergs Vej 3, 3. th
8660 Skanderborg, Denmark
www.epiq.dk

We cannot be held responsible for any printing errors.