

Model 86861

Brugsanvisning

Bruksanvisning

Bruksanvisning

Käyttöohje

Instruction manual

Gebrauchsanweisung

Podręcznik użytkownika

Kasutusjuhend

Manual de instrucciones

Manuale di istruzioni

Gebruiksaanwijzing

Manuel d'instructions



Dangrill

DK

NO

SE

FI

GB

DE

PL

ET

ES

IT

NL

FR

BÅLPLADS

Introduktion

For at du kan få mest mulig glæde af din nye bålplads, beder vi dig gennemlæse denne brugsanvisning, før du tager bålpladsen i brug. Vi anbefaler dig desuden at gemme brugsanvisningen, hvis du senere skulle få brug for at genopfriske din viden om bålpladsen.

Tekniske data

Bålpladsen

Materiale:	Malet jern, 0,8 mm
Diameter:	Ø 60 cm
Højde:	29 cm
Vægt:	2,5 kg

Særlige sikkerhedsforskrifter

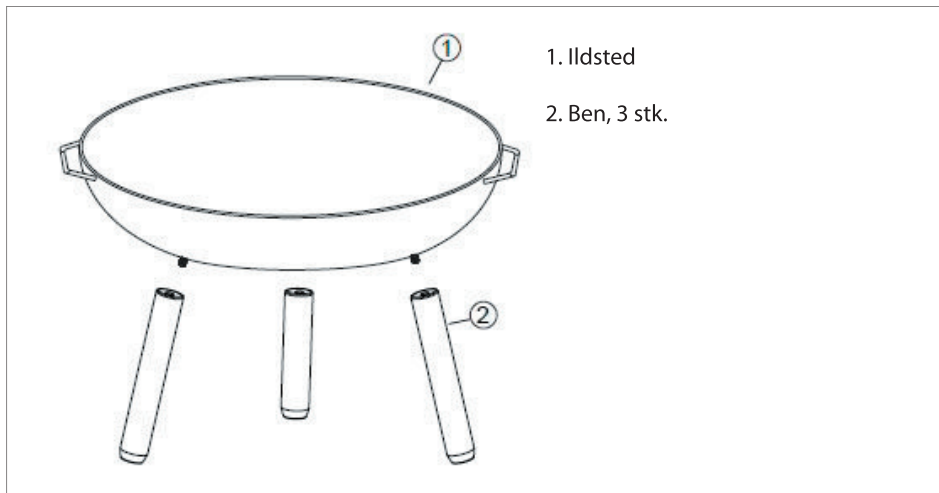
Bålpladsen skal placeres på et plant og stabilt underlag, inden den tændes.

Underlaget skal være ikke-brændbart, f.eks. udendørsfliser, belægningssten eller stampet jord. Der må ikke være brændbare emner som græs, planter eller affald under eller tæt på bålpladsen.

Hæld ALDRIG tændvæske, benzin, petroleum eller andre brandfarlige væsker på bålpladsen, mens den er varm! Det kan medføre stikflammer eller eksplosioner, der kan give meget alvorlige brandsår!

Gløder og varm aske fra bålpladsen må ikke hældes i affaldssække.

Bålpladsens dele



BEMÆRK! Bålpladsen bliver meget varm under brug. Flyt den ikke, mens den er tændt eller varm.

Brug aldrig bålpladsen indendørs.

FORSIGTIG! Brug aldrig sprit eller benzin til optænding, og hæld aldrig brændfarlige væsker på glødende kul.

ADVARSEL! Hold børn og kæledyr på sikker afstand af bålpladsen.

BEMÆRK! Produktet er IKKE godkendt til tilberedning af fødevarer.

Servicecenter

Bemærk: Produktets modelnummer skal altid oplyses i forbindelse med din henvendelse.

Modelnummeret fremgår af forsiden på denne brugsanvisning og af produktets typeskilt.

Når det gælder:

- Reklamationer
- Reservedele
- Returvarer
- Garantivarer
- www.schou.com

Produceret i P.R.C.

Fabrikant:
Schou Company A/S
Nordager 31
DK-6000 Kolding

Alle rettigheder forbeholdes. Indholdet i denne vejledning må ikke gengives, hverken helt eller delvist, på nogen måde ved hjælp af elektroniske eller mekaniske hjælpemidler, f.eks. fotokopiering eller optagelse, oversættes eller gemmes i et informationslagrings- og -hentningssystem uden skriftlig tilladelse fra Schou Company A/S.

BÅLPLASS

Introduksjon

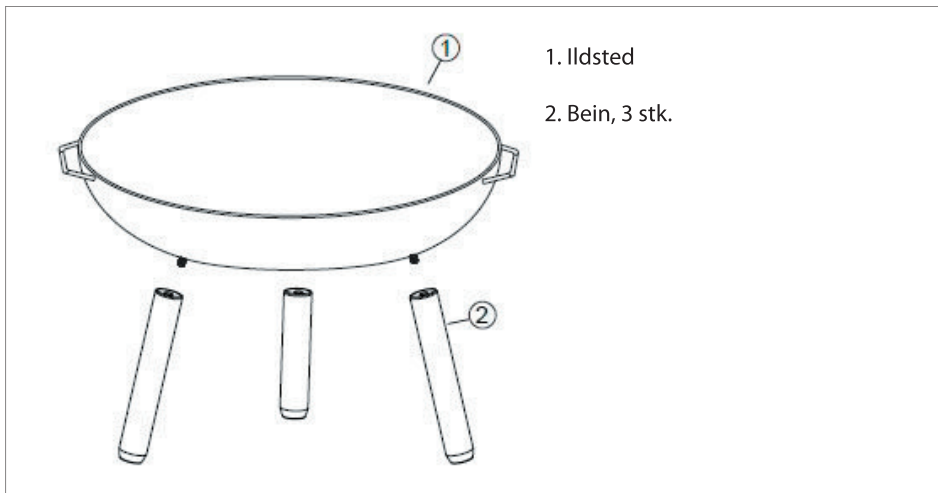
For at du skal få mest mulig glede av din nye bålplass, bør du lese denne bruksanvisningen før du tar bålplassen i bruk. I tillegg anbefaler vi at du tar vare på bruksanvisningen, slik at den er tilgjengelig hvis du senere skulle få bruk for å lese om bålplassen.

Tekniske spesifikasjoner

Bålplassen

Material:	Malt jern, 0,8 mm
Diameter:	Ø 60 cm
Høyde:	29 cm
Vekt:	2,5 kg

Bålplassens deler



Spesielle sikkerhetsregler

Bålplassen skal plasseres på et plant og stabilt underlag før den tas i bruk.

Underlaget må være ikke-brennbart, f.eks. utendørsfliser, belegningsstein eller hardpakket jord. Det må ikke være brennbart materiale som gress, planter eller søppel under eller rett i nærheten av bålplassen.

Hell ALDRI tennvæske, bensin, petroleum eller andre brannfarlige væsker på bålplassen mens den er varm. Det kan medføre stikkflammer eller eksplosjoner som kan forårsake alvorlige brannskader.

Glør og varm aske fra bålplassen må ikke helles i avfallssekker.

MERK! Bålplassen blir svært varmt under bruk. Ikke flytt den mens den er tent eller varm.

Bruk aldri bålplassen innendørs.

FORSIKTIG! Bruk aldri sprit eller bensin til opptenning, og hell aldri brannfarlig væske på glødende kull.

ADVARSEL! Hold barn og kjæledyr på trygg avstand fra bålplassen.

MERK! Dette produktet er IKKE godkjent for tilberedning av næringsmidler.

Servicesenter

Merk: Ved henvendelser om produktet, skal modellnummeret alltid oppgis.

Modellnummeret står på fremsiden av denne bruksanvisningen og på produktets typeskilt.

Når det gjelder:

- Reklamasjoner
- Reservedeler
- Returvarer
- Garantivarer
- www.schou.com

Produsert i Kina

Produsent:
Schou Company A/S
Nordager 31
DK-6000 Kolding

Alle rettigheter forbeholdes. Innholdet i denne bruksanvisningen må ikke gjengis, verken helt eller delvis, på noen måte ved hjelp av elektroniske eller mekaniske hjelpemidler, inkludert fotokopiering eller opptak, oversettes eller lagres i et informasjonslagrings- og informasjonshentingssystem uten skriftlig tillatelse fra Schou Company A/S.

NO

ELDSTAD

Introduktion

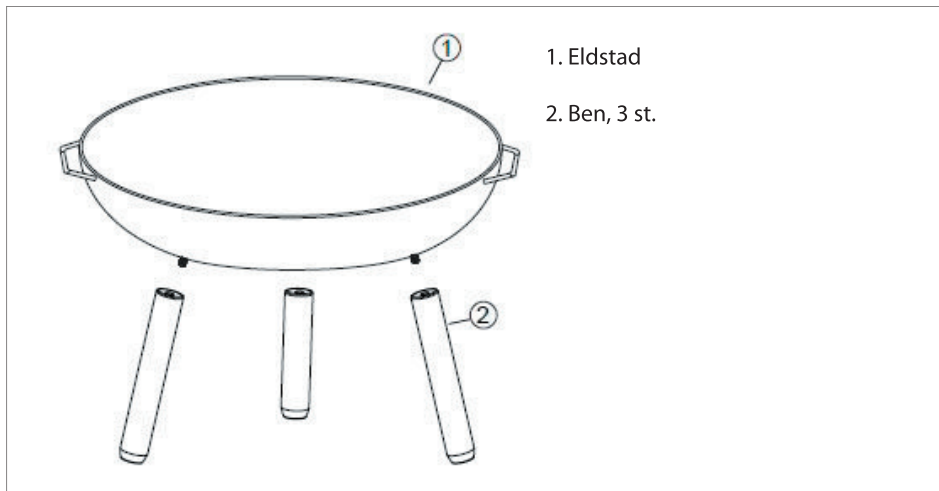
För att du ska få så stor glädje som möjligt av din nya eldstad rekommenderar vi att du läser denna bruksanvisning innan du börjar använda eldstaden. Vi rekommenderar dessutom att du sparar bruksanvisningen ifall du skulle behöva läsa informationen om eldstaden på nytt.

Tekniska specifikationer

Eldstaden

Material:	Målat järn, 0,8 mm
Diameter:	Ø 60 cm
Höjd:	29 cm
Vikt:	2,5 kg

Eldstadens delar



Särskilda säkerhetsföreskrifter

Eldstaden ska placeras på ett plant och stabilt underlag, innan den tänds.

Underlaget ska vara icke-brännbart, t.ex. utomhuskavel, stenvägg eller stampad jord. Det får inte finnas brännbart material som gräs, växter eller avfall under eller nära eldstaden.

Häll ALDRIG tändvätska, bensin eller andra brandfarliga vätskor på eldstaden när den är varm! Det kan orsaka eldflammar eller explosioner som kan ge allvarliga brännskador!

Glöd och varm aska från eldstaden får inte hällas i sopsäcken.

OBS! Eldstaden blir mycket varm under användningen. Transportera den inte när den är tänd eller varm.

Använd aldrig eldstaden inomhus.

VAR FÖRSIKTIG! Använd aldrig sprit eller bensen för att tända, och håll aldrig lättantändliga vätskor på glödande kol.

WARNING! Håll barn och husdjur på säkert avstånd från eldstaden.

OBS! Produkten är INTE godkänd för beredning av livsmedel.

Servicecenter

OBS! Produktens modellnummer ska alltid uppges vid kontakt med återförsäljaren.

Modellnumret finns på framsidan i denna bruksanvisning och på produktens märkplåt.

När det gäller:

- Reklamationer
- Reservdelar
- Returvaror
- Garantivaror
- www.schou.com

Tillverkad i Folkrepubliken Kina (PRC)

Tillverkare:

Schou Company A/S

Nordager 31

DK-6000 Kolding

Alla rättigheter förbehålles. Innehållet i denna bruksanvisning får inte på några villkor, varken i sin helhet eller delvis, återges med hjälp av elektroniska eller mekaniska hjälpmedel, t.ex. genom fotokopiering eller fotografering, ej heller översättas eller sparas i ett informationslagrings- och informationshämtningsystem, utan skriftligt medgivande från Schou Company A/S.

GRILLI

Johdanto

Lue käyttöohjeet ennen käyttöä, jotta saat grillistäsi kaiken hyödyn irti. Säilytä tämä käyttöohje, jotta voit tarvittaessa palauttaa mieleesi grillin toiminnot.

Tekniset tiedot

Grilli

Materiaalit:	Maalattua terästä, 0,8 mm
Läpimitta:	Ø 60 cm
Korkeus:	29 cm
Paino:	2,5 kg

Grillin osat

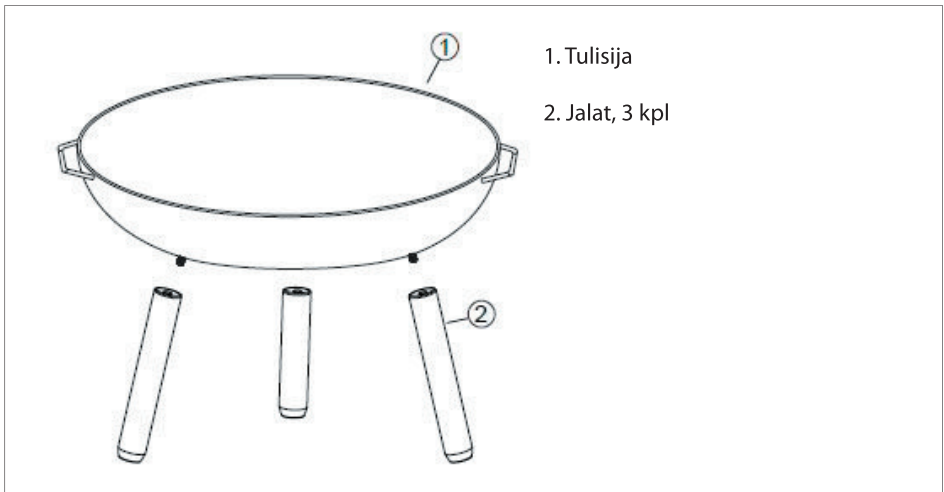
Erityiset turvallisuusohjeet

Grilli on asetettava tasaiselle ja vakaalle alustalle ennen sen sytyttämistä.

Alustan on oltava palamaton, esimerkiksi pihalaatoitus, kivipäälyste tai kovaksi poljettu maa. Grillin alla tai lähellä ei saa olla palavia aineita, kuten ruohoa, kasveja tai roskia.

Älä KOSKAAN kaada grilliin sytytysnestettä, bensiiniä, petrolia tai muita tulenarkoja nesteitä, kun grilli on lämmin! Muussa tapauksessa seurauksena voi olla pistoliekejä tai räjähdyksiä, jotka voivat aiheuttaa vakavia palovammoja!

Kekäleitä ja kuumaa tuhkaa ei saa tyhjentää jätesäkkiin.



HUOMAUTUS! Grilli tulee käytössä hyvin kuumaksi. Älä siirrä grilliä, kun se on sytytetty tai kuuma.

Älä koskaan käytä grilliä sisätiloissa.

HUOMIO! Älä koskaan käytä spriiitä tai bensiiniä sytyttämiseen. Älä myöskään koskaan kaada tulenarkoja nesteitä hehkuvien hiilien päälle.

VAROITUS! Pidä lapset ja lemmikit turvallisen matkan päässä grillistä.

HUOMAUTUS! Tuotetta EI OLE tarkoitettu elintarvikkeiden valmistukseen.

Huoltokeskus

Huomaa: Tuotteen mallinumero on aina mainittava mahdollisessa yhteydenotossa.

Mallinumeron voi tarkistaa tämän käyttöohjeen etusivulta ja tuotteen tyyppikilvestä.

Kun asia koskee:

- Reklamaatioita
- Varaosia
- Palautuksia
- Takuuasioita
- www.schou.com

Valmistettu Kiinassa

Valmistaja:
Schou Company A/S
Nordager 31
DK-6000 Kolding

Kaikki oikeudet pidätetään. Tämän käyttöohjeen sisältöä ei saa jäljentää kokonaan eikä osittain millään tavalla sähköisesti tai mekaanisesti, esimerkiksi valokopioimalla tai -kuvaamalla, kääntää tai tallentaa tiedontallennus- ja hakujärjestelmään ilman Schou Company A/S:n kirjallista lupaa.

BRAZIER

Introduction

To get the most out of your new brazier, please read through these instructions before use. Please also save the instructions in case you need to remind yourself of the brazier's functions at a later date.

Technical data

Brazier

Material:	Painted iron, 0.8 mm
Diameter:	Ø 60 cm
Height:	29 cm
Weight:	2.5 kg.

Special safety instructions

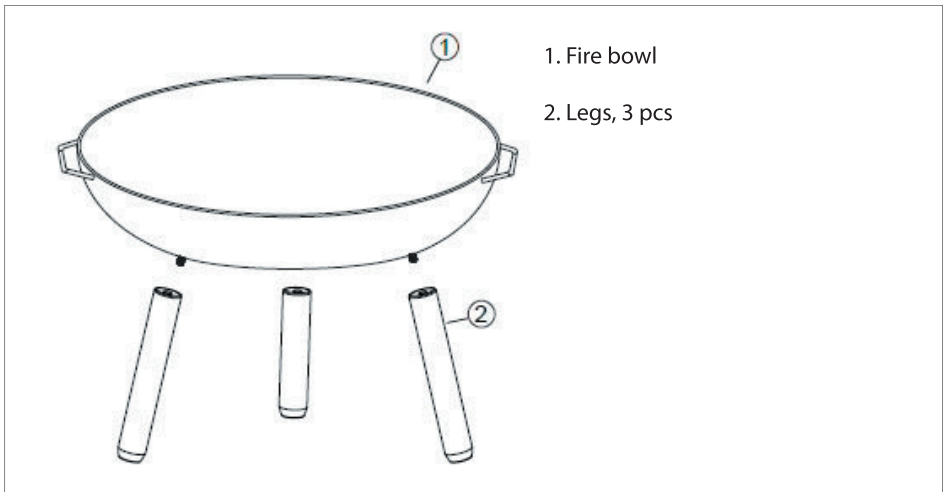
The brazier should be placed on a firm, level surface before being lit.

This surface must be non-flammable, e.g. flagstones, paving stones or packed earth. There must be no flammable objects such as grass, plants or rubbish under or near to the brazier.

NEVER pour lighter fluid, petrol or other flammable liquid onto the brazier while it is hot! Doing so can cause flames or explosions, which can result in very serious burns!

Do not dispose of embers and hot ash from the brazier in rubbish sacks.

Brazier components



NOTE! The brazier becomes very hot during use. Do not move it while it is hot or alight.

Never use the brazier indoors.

CAUTION! Never use spirit or petrol to light the brazier, and never pour flammable liquids onto glowing coals.

WARNING! Keep children and pets at a safe distance from the brazier.

NOTE: The product is NOT approved for preparation of foodstuffs.

Service centre

Note: Please quote the product model number in connection with all inquiries.

The model number is shown on the front of this manual and on the product rating plate.

For:

- Complaints
- Replacement parts
- Returns
- Guarantee issues
- www.schou.com

Manufactured in P.R.C.

Manufacturer:

Schou Company A/S

Nordager 31

DK-6000 Kolding

All rights reserved. The content of this manual may not be reproduced, either in full or in part, in any way by electronic or mechanical means, e.g. photocopying or publication, translated or saved in an information storage and retrieval system without written permission from Schou Company A/S.

GB

FEUERSTELLE

Einleitung

Damit Sie an Ihrer neuen Feuerstelle möglichst lange Freude haben, bitten wir Sie, die Gebrauchsanweisung vor Ingebrauchnahme sorgfältig durchzulesen. Ferner wird empfohlen, die Gebrauchsanweisung für den Fall aufzubewahren, dass Sie sich die Einsatzmöglichkeiten später nochmals ins Gedächtnis rufen möchten.

Technische Daten

Feuerstelle

Material:	Lackiertes Eisen, 0,8 mm
Durchmesser:	Ø 60 cm
Höhe:	29 cm
Gewicht:	2,5 kg

Teile der Feuerstelle

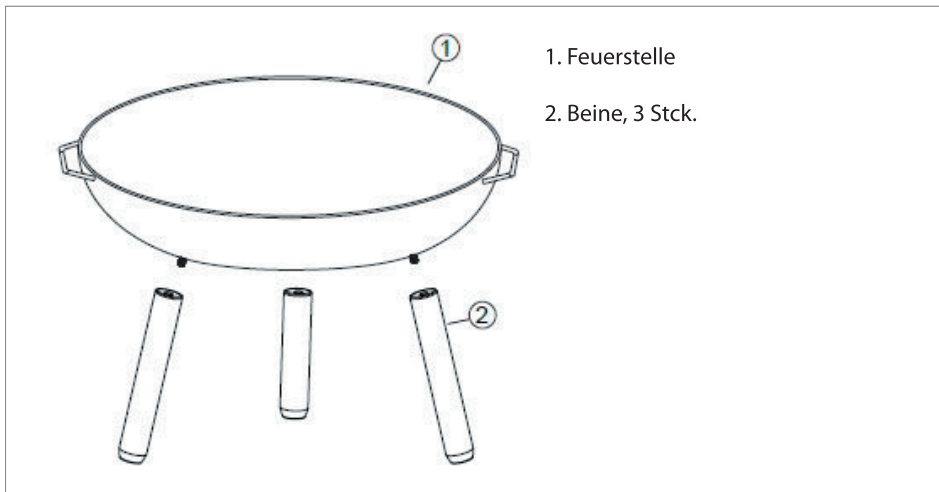
Besondere Sicherheitsvorschriften

Die Feuerstelle muss auf eine ebene und stabile Unterlage gestellt werden, bevor sie angezündet wird.

Die Unterlage muss nicht-brennbar sein, z. B. Außenfliesen, Pflastersteine oder gestampfter Boden. Es dürfen sich keine brennbaren Gegenstände wie Gras, Pflanzen oder Abfall unter oder dicht bei der Feuerstelle befinden.

Gießen Sie NIEMALS Zündflüssigkeit, Benzin, Petroleum oder andere feuergefährliche Flüssigkeiten auf die Feuerstelle, solange sie heiß ist! Dies kann zu Stichflammen oder Explosionen führen, die schwere Brandverletzungen verursachen können!

Glut und heiße Asche aus dem Grill darf nicht in Abfallsäcke gefüllt werden.



ACHTUNG! Die Feuerstelle wird während des Gebrauchs sehr heiß. Sie darf nicht bewegt werden, solange sie angezündet oder noch heiß ist.

Die Feuerstelle darf niemals im Innern von Gebäuden verwendet werden.

VORSICHT! Niemals Spiritus oder Benzin zum Anzünden verwenden und niemals entzündliche Flüssigkeiten auf glühende Kohlen gießen.

WARNUNG! Halten Sie Kinder und Haustiere auf sicherem Abstand zur Feuerstelle.

ACHTUNG! Das Produkt ist NICHT zur Lebensmittelzubereitung zugelassen.

Servicecenter

Hinweis: Bei Anfragen stets die Modellnummer des Produkts angeben.

Die Modellnummer finden Sie auf der Titelseite dieser Gebrauchsanweisung und auf dem Typenschild des Produkts.

Wenn Sie uns brauchen:

- Reklamationen
- Ersatzteile
- Rücksendungen
- Garantiewaren
- www.schou.com

Hergestellt in der Volksrepublik China

Hersteller:

Schou Company A/S

Nordager 31

DK-6000 Kolding

Alle Rechte vorbehalten. Der Inhalt dieser Gebrauchsanweisung darf ohne die schriftliche Genehmigung von Schou Company A/S weder ganz noch teilweise in irgendeiner Form unter Verwendung elektronischer oder mechanischer Hilfsmittel, wie zum Beispiel durch Fotokopieren oder Aufnahmen, wiedergegeben, übersetzt oder in einem Informationsspeicher und -abrufsystem gespeichert werden.

DE

MINI GRILL

Wprowadzenie

Aby jak najlepiej wykorzystać zalety paleniska, należy przed użyciem zapoznać się z niniejszymi instrukcjami. Należy je również zachować na wypadek konieczności ponownego zapoznania się z funkcjami paleniska w późniejszym czasie.

Dane techniczne

Mini grill

Materiał:	Żelazo malowane, 0,8 mm
Średnica:	Ø 60 cm
Wysokość:	29 cm
Masa:	2,5 kg

Komponenty mini grilla

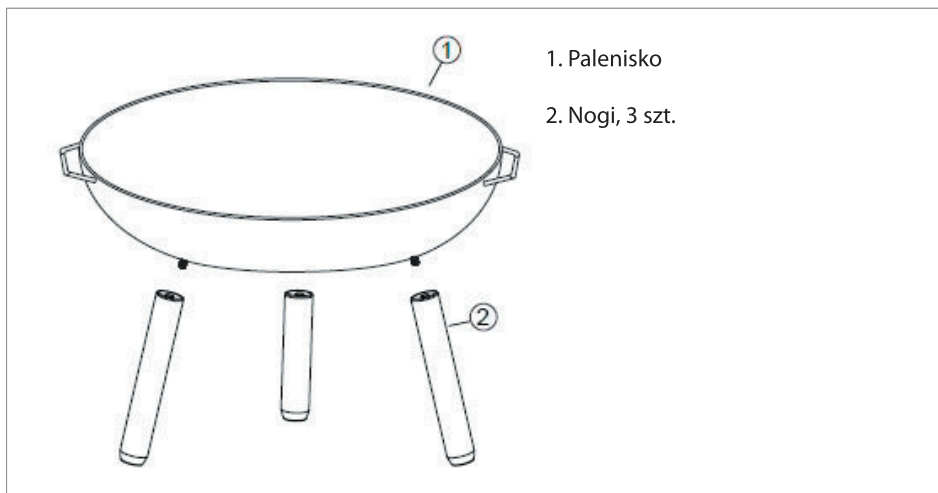
Szczególne zasady bezpieczeństwa

Mini grill, zanim zostanie rozpalony, powinien być umieszczony na twardej, równej powierzchni.

Powierzchnia ta musi być niepalna, np. płyty chodnikowe, kostka brukowa lub ubita ziemia. W pobliżu grilla nie może być żadnych zapalnych przedmiotów, takich jak trawa, rośliny albo śmieci pod albo w pobliżu grilla.

NIGDY nie wlewać płynu do zapalniczek, benzyny czy jakichkolwiek innych palnych płynów do grilla kiedy jest on gorący! Takie działanie może wywołać powstanie płomienia lub wybuch, co może skutkować bardzo poważnymi oparzeniami.

Nie wyrzucać żarzących się węgli ani gorącego popiołu z grilla w workach na śmieci.



UWAGA! Podczas użycia mini grill bardzo się nagrzewa. Nie przemieszczać go, kiedy jest gorący lub rozpalony.

Nigdy nie zapalać mini grilla wewnątrz pomieszczeń.

PRZESTROGA! Nigdy nie stosować spirytusu ani benzyny do rozpalania grilla; nigdy nie wlewać palnych płynów na żarzące się węgle.

UWAGA! Trzymać dzieci i zwierzęta w bezpiecznej odległości od mini grilla.

UWAGA: Produkt NIE jest dopuszczony do przygotowywania żywności.

Punkt serwisowy

Uwaga: Zadając pytania dotyczące niniejszego produktu, należy podawać numer modelu.

Numer modelu można znaleźć na okładce niniejszej instrukcji obsługi i tabliczce znamionowej.

Prosimy o kontakt z punktem serwisowym w sprawach:

- reklamacje
- części zamienne
- zwroty
- gwarancje
- www.schou.com

Wyprodukowano w Chińskiej Republice Ludowej

Producent:
Schou Company A/S
Nordager 31
DK-6000 Kolding

Wszelkie prawa zastrzeżone. Niniejszego podręcznika użytkownika nie wolno w żaden sposób powielać częściowo ani w całości, elektronicznie bądź mechanicznie (np. poprzez fotokopie lub skany), tłumaczyć ani przechowywać w bazie danych z funkcją wyszukiwania bez uprzedniej zgody Schou Company A/S wyrażonej na piśmie.

PL

SÖEPANN

Sissejuhatus

Oma uue söepanni tõhusaimaks kasutamiseks lugege palun käesolevad juhised enne toote kasutamist tähelepanelikult läbi. Samuti soovitame juhised hilisemaks kasutamiseks alles hoida.

Tehnilised andmed

Söepann

Materjal:	Värvitud raud, 0,8 mm
Läbimõõt:	Ø 60 cm
Kõrgus:	29 cm
Kaal:	2,5 kg.

Ohutuse erijuhised

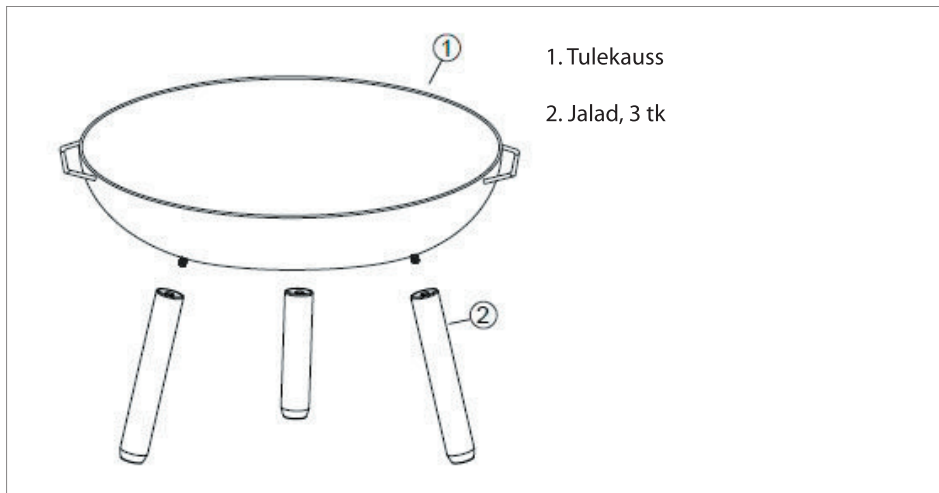
Söepann tuleb enne süütamist paigaldada tugevale ja tasasele pinnale.

Nimetatud pind peab olema mittesüttiv, st kas kiviplaatidest, kõnniteekividest või tihendatud mullast. Söepanni all ega läheduses ei tohi olla kergesti süttivaid esemeid, nagu näiteks muru, taimi või prügi.

ÄRGE valage süütevedelikku, bensiini või teisi süttivaid vedelikke kuumale söepannile! Selline teguviis võib põhjustada leeki või plahvatusi, mis võivad lõppeda väga tõsise põletusega!

Ärge visake söepannilt tulevat sütt ja kuuma tuhka ära tavalistes prügikottides.

Söepanni komponendid



NB! Söepann läheb kasutamise ajal tuliseks. Ärge liigutage seda, kui see on kuum või hõõguv.

Ärge kasutage söepanni sisetingsimustes.

ETTEVAATUST! Ärge kasutage söepanni süütamiseks piiritust või bensini, ärge valage tuleohtlikke vedelikke hõõguvatele sütele.

HOIATUS! Hoidke lapsed ja koduloomad söepannist ohutus kauguses.

NB! Toode POLE toidu valmistamiseks heaks kiidetud.

Teeninduskeskus

Pidage meeles: Palun märkide kõikide päringute puhul ära toote mudelinumber.

Mudelinumber on toodud ära käesoleva juhendi kaanel ning toote nimisildil.

Palun kontakteeruge Teeninduskeskusega juhul kui:

- Kaebused
- Osade vahetamised
- Tagastamised
- Garantiiküsimused
- www.schou.com

Toodetud Hiina Rahvavabariigis

Tootja:

Schou Company A/S

Nordager 31

DK-6000 Kolding

Kõik õigused kaitstud. Käesolevat kasutusjuhendit ei tohi ilma ettevõtte Schou Company A/S eelneva kirjaliku nõusolekuta paljundada ei osaliselt ega täielikult, elektrooniliselt või mehaaniliselt (näiteks fotokoopia või skaneering), tõlkida ega hoida andmebaasis ja otsingusüsteemis.

ET

BARBACOA

Introducción

Para sacar el mayor provecho de su nueva barbacoa, le rogamos lea estas instrucciones antes de su uso. Guarde también las instrucciones por si necesita consultar las funciones de la barbacoa más adelante.

Datos técnicos

Brasero

Material:	Hierro pintado, 0,8 mm
Diámetro:	Ø 60 cm
Altura:	29 cm
Peso:	2,5 kg

Componentes de la barbacoa

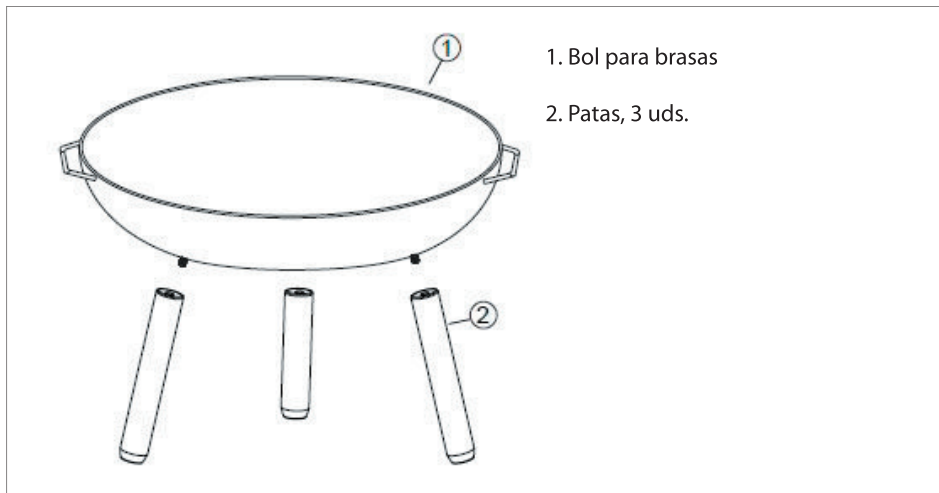
Instrucciones especiales de seguridad

La barbacoa debería colocarse en una superficie plana y firme antes de encenderla.

Esta superficie tiene que ser ignífuga: por ejemplo, baldosas, piedra o tierra compacta. No tiene que haber elementos inflamables como hierba, plantas o basura debajo ni cerca de la barbacoa.

No vierta NUNCA líquido de encendedor, gasolina, parafina ni otros líquidos inflamables en la barbacoa mientras esté caliente, ya que ello podría generar llamas o explosiones, que pueden provocar quemaduras muy graves.

No tire brasas ni cenizas calientes de la barbacoa en bolsas de basura.



¡ATENCIÓN! La barbacoa se calienta mucho durante el uso. No la mueva mientras esté en caliente o encendida.

No use nunca la barbacoa en interiores.

¡PRECAUCIÓN! No use nunca espíritus ni gasolina para encender la barbacoa, y no tire nunca líquidos inflamables al carbón incandescente.

¡ADVERTENCIA! Mantenga a los niños y las mascotas a una cierta distancia de la barbacoa.

ATENCIÓN: El producto NO está aprobado para la preparación de alimentos.

Centro de servicio

Nota: Por favor, cite el número de modelo del producto relacionado con todas las preguntas.

El número de modelo se muestra en la parte frontal de este manual y en la placa de características del producto.

Para:

- Reclamaciones
- Piezas de recambio
- Devolución de mercancías
- Asuntos de garantía
- www.schou.com

Fabricado en People's Republic of China (P.R.C)

Fabricante:

Schou Company A/S

Nordager 31

DK-6000 Kolding

Todos los derechos reservados. El contenido de este manual no puede ser reproducido, ni total ni tampoco parcialmente, de cualquier forma por medios electrónicos o mecánicos, por ejemplo, fotocopias o publicación, traducción o guardado en un almacén de información y sistema de recuperación, sin la previa autorización por escrito de Schou Company A/S.

ES

BRACIERE

Introduzione

Per ottenere le massime prestazioni del vostro nuovo braciere, leggere le istruzioni prima dell'uso. Consigliamo inoltre di conservare le istruzioni nel caso in cui sia necessario rileggere il funzionamento del braciere in futuro.

Dati tecnici

Braciere

Materiale:	Ferro verniciato, 0,8 mm
Diametro:	Ø 60 cm
Altezza:	29 cm
Peso:	2,5 kg.

Componenti del braciere

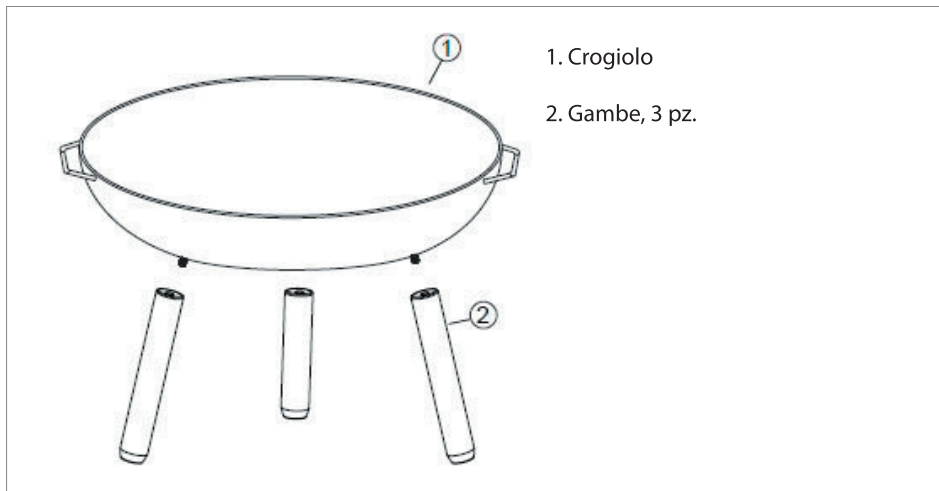
Istruzioni di sicurezza particolari

Il braciere deve essere collocato su una superficie stabile e piana prima di essere acceso.

Questa superficie deve essere non infiammabile, ad esempio lastricata o pavimentata in pietra oppure in terra battuta. Non devono essere presenti oggetti infiammabili, come erba, piante o rifiuti, sotto o vicino al braciere.

Non versare MAI gas per accendini, benzina, paraffina o altri liquidi infiammabili sul braciere quando è molto caldo! Un comportamento simile potrebbe innescare fiamme o provocare esplosioni, causando ustioni molto gravi!

Non gettare la brace e la cenere rovente del braciere in sacchi per l'immondizia.



NOTA! Il braciere diventa molto caldo durante l'uso. Non spostarlo quando è caldo o acceso.

Non utilizzare mai il braciere al chiuso.

ATTENZIONE! Per accendere o riaccendere il braciere non utilizzare in nessun caso benzina né versare liquidi infiammabili sul carbone acceso.

ATTENZIONE! Tenere i bambini e gli animali a distanza di sicurezza dal braciere.

NOTA: Il prodotto NON è approvato per la preparazione di alimenti.

Centro assistenza

Nota: indicare il numero di modello del prodotto in ogni richiesta di assistenza.

Il numero di modello è riportato sulla copertina di questo manuale e sulla targhetta del prodotto.

Per:

- Reclami
- Pezzi di ricambio
- Resi
- Questioni relative alla garanzia
- www.schou.com

Fabbricato in P.R.C.

Produttore:
Schou Company A/S
Nordager 31
DK-6000 Kolding

Tutti i diritti riservati. I contenuti di questo manuale non possono essere riprodotti in parte o per intero, elettronicamente o meccanicamente (ad es. mediante fotocopie o scansioni), tradotti o archiviati in sistemi di memorizzazione e recupero di informazioni senza il consenso scritto di Schou Company A/S.

IT

VUURKORF

Inleiding

Om optimaal gebruik te maken van uw vuurkorf moet u deze aanwijzingen voor gebruik doorlezen. Bewaar de instructies ook voor het geval u de functies van de vuurkorf later nodig hebt.

Technische gegevens

Vuurkorf

Materiaal:	Gelakt ijzer, 0,8 mm
Doorsnede:	Ø 60 cm
Hoogte:	29 cm
Gewicht:	2,5 kg.

Speciale veiligheidsaanwijzingen

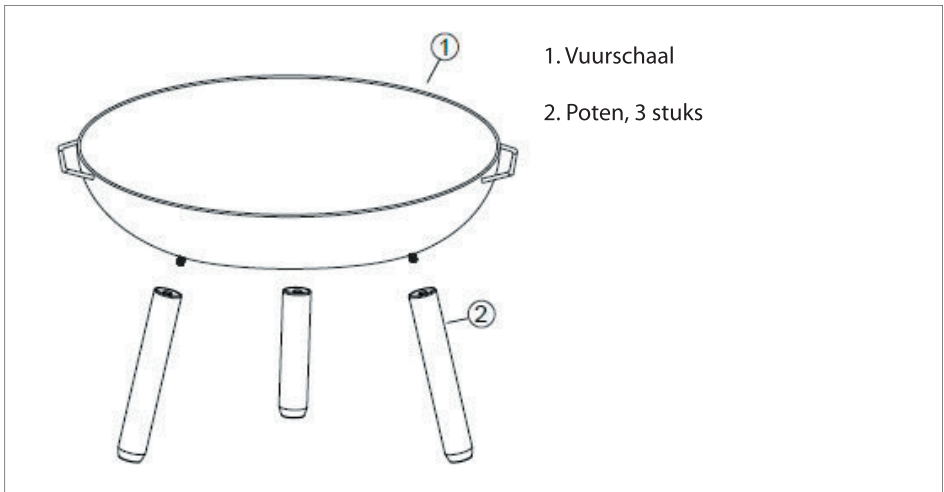
De vuurkorf moet op een stevig, effen oppervlak geplaatst worden voordat deze wordt aangestoken.

Dit oppervlak moet niet-ontvlambaar zijn, bijv. tegels, klinkers of gestampte kleigrond. Er mogen zich geen ontvlambare objecten zoals gras, planten of afval onder of in de buurt van de vuurkorf bevinden.

NOOIT aanstekervloeistof, benzine of andere brandbare vloeistoffen op de hete vuurkorf gieten! Dit kan vlammen of explosies veroorzaken, wat kan resulteren in zeer ernstige brandwonden!

Gooi gloeiende deeltjes en hete as van de vuurkorf niet weg in vuilniszakken.

Onderdelen van vuurkorf



LET OP! De vuurkorf wordt erg heet tijdens gebruik. Verplaats de barbecue niet als deze heet of aangestoken is.

Gebruik de vuurkorf nooit binnenshuis.

LET OP! Nooit spiritus of benzine gebruiken om de barbecue aan te steken, en nooit brandbare vloeistoffen over gloeiende kolen gieten.

WAARSCHUWING! Houd kinderen en huisdieren op een veilige afstand van de vuurkorf.

OPMERKING: Het product is NIET goedgekeurd voor de voorbereiding van voedingsmiddelen.

Service centre

Let op: Vermeld bij alle vragen het productmodelnummer.

Het modelnummer staat op de voorkant van deze handleiding en op het producttypeplaatje.

Voor:

- Klachten
- Reserveonderdelen
- Retourzendingen
- Garantiekwesties
- www.schou.com

Vervaardigd in P.R.C.

Fabrikant:
Schou Company A/S
Nordager 31
DK-6000 Kolding

Alle rechten voorbehouden. De inhoud van deze handleiding mag op geen enkele wijze, noch volledig noch in delen, elektronisch of mechanisch gereproduceerd worden, bijv. kopiëren of publicatie, vertaald of opgeslagen in een informatie-opslag- en ontsluitingssysteem zonder schriftelijke toestemming van Schou Company A/S.

BRASÉRO

Introduction

Pour profiter au mieux de toutes les possibilités offertes par votre nouveau braséro, veuillez lire entièrement les instructions avant toute utilisation. Conservez ces instructions afin de pouvoir vous y référer ultérieurement en cas de besoin.

Données techniques

Braséro

Matériau :	Fer peint, 0,8 mm
Diamètre :	Ø 60 cm
Hauteur :	29 cm
Poids :	2,5 kg.

Consignes de sécurité particulières

Le braséro doit être placé sur une surface ferme et plane avant d'être allumé.

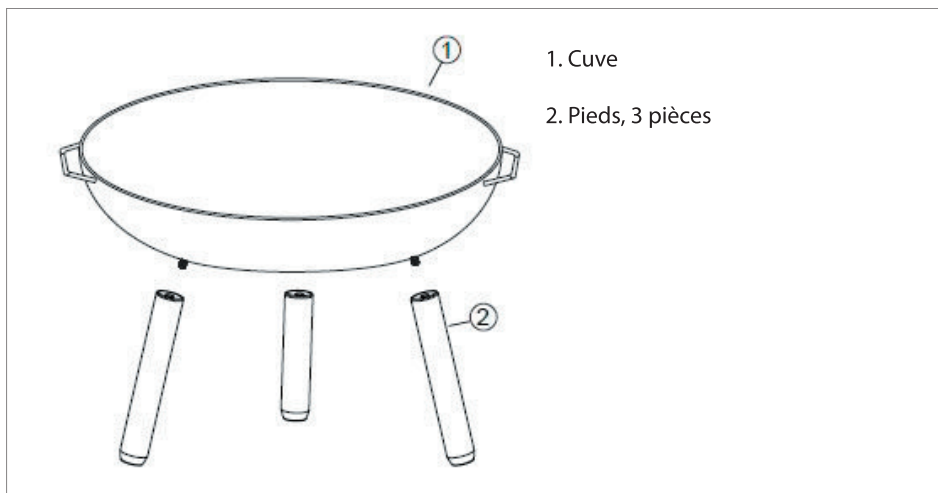
Cette surface doit être non inflammable, par exemple des dalles de pierre, des pavés ou de la terre compactée. Il ne doit pas y avoir d'objets inflammables sous ou à proximité du braséro comme par exemple de l'herbe, des plantes ou des déchets.

Ne versez JAMAIS de l'essence à briquet, de l'essence ou d'autres liquides inflammables sur le braséro quand celui-ci est chaud !

Des flammes ou des explosions peuvent se produire, ce qui peut causer des brûlures très graves !

Ne jetez pas les braises et cendres chaudes du braséro dans des sacs poubelle.

Composants du braséro



REMARQUE ! Le braséro devient brûlant pendant son utilisation. Ne le déplacez pas quand il est allumé ou chaud.

N'utilisez jamais le braséro à l'intérieur.

ATTENTION ! N'utilisez jamais de l'alcool ou de l'essence pour allumer le brasero et ne versez jamais de liquides inflammables sur le charbon incandescent.

AVERTISSEMENT ! Tenez les enfants et les animaux domestiques éloignés du braséro.

REMARQUE : Le produit ne convient PAS à la préparation d'aliments.

Centre de service

Remarque : veuillez toujours mentionner le numéro de modèle du produit en cas de demandes.

Le numéro de modèle est indiqué sur la première page de ce manuel et sur la plaque signalétique du produit.

Pour :

- Réclamations
- Pièces de rechange
- Retours
- Questions de garantie
- www.schou.com



Fabriqué en R.P.C.

Fabricant :
Schou Company A/S
Nordager 31
DK-6000 Kolding

Tous droits réservés. Le contenu du présent manuel ne doit en aucun cas être reproduit intégralement ou partiellement, sous forme électronique ou mécanique (par exemple par photocopie ou numérisation), traduit ou sauvegardé dans un système stockage et de récupération d'informations sans l'accord écrit de Schou Company A/S.

FR