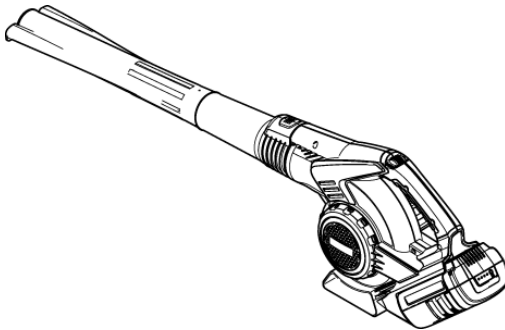


BETRIEBSANLEITUNG AKKU-LAUBBLÄSER

LB 4060



DE

GB

NL

FR

ES

IT

SI

HR

PL

CZ

SK

HU

DK

SE

NO

FI

LT

LV

RU

UA



Inhaltsverzeichnis

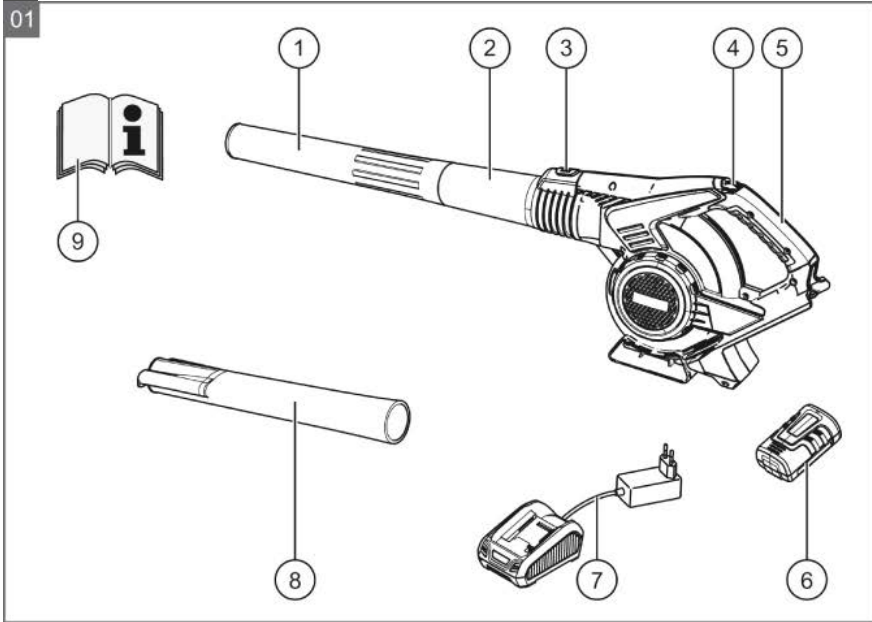
Deutsch	6
English	25
Nederlands	43
Français	62
Español	83
Italiano	102
Slovenščina	121
Hrvatski	140
Polski	158
Česky	179
Slovenská	197
Magyarul	216
Dansk	235
Svensk	253
Norsk	271
Suomi	289
Lietuvių	307
Latviešu	326
Русский	345
Україна	367

© 2017

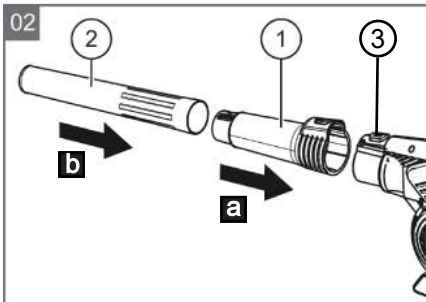
AL-KO KOBER GROUP Kötz, Germany

This documentation or excerpts thereof may not be reproduced or disclosed to third parties without the express permission of the AL-KO KOBER GROUP.

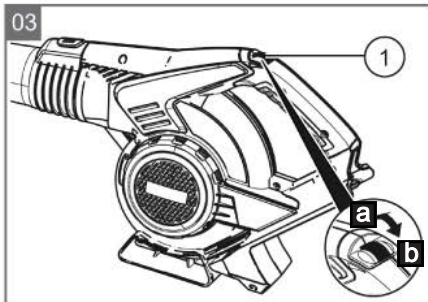
01



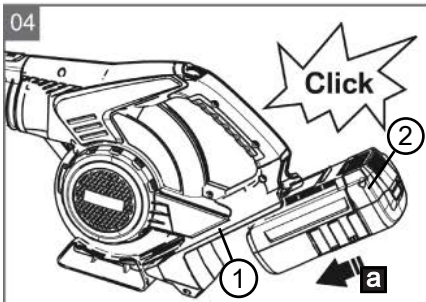
02



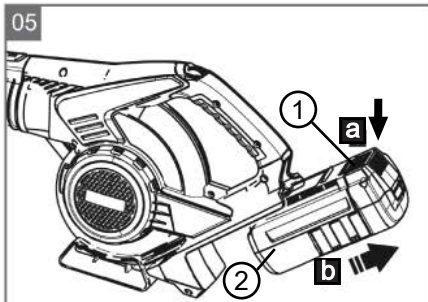
03



04



05





	LB 4060 Art.-Nr. 113610
	2,2 kg / 3,6 kg mit Akku
	LwA = 95,5 dB(A) K = 3 dB(A)
	LpA = 79,5 dB(A), K = 3,0 dB(A) DIN EN ISO 3744
	< 1,91 m/s ² (K = 1,5 m/s ²) DIN EN 28662-1
	x, ca. 250 km/h

	B05-3640 Art.-Nr. 113280	B05-3650 Art.-Nr. 113524
	36 V (40 V max.)	36 V (40 V max.)
	4,0 Ah	5,0 Ah
	90 min	120 min
	max. 32 min	max. 45 min

ORIGINAL-BETRIEBSANLEITUNG**Inhaltsverzeichnis**

1	Zu dieser Betriebsanleitung	8
1.1	Zeichenerklärungen und Signalwörter	8
2	Produktbeschreibung	8
2.1	Bestimmungsgemäße Verwendung	8
2.2	Möglicher vorhersehbarer Fehlgebrauch	8
2.3	Restgefahren	8
2.4	Lieferumfang	9
2.5	Symbole am Gerät	9
2.6	Sicherheits- und Schutzeinrichtungen	9
2.7	Produktübersicht (01)	9
3	Sicherheitshinweise	10
3.1	Allgemeine Sicherheitshinweise für Elektrowerkzeuge	10
3.1.1	Elektrische Sicherheit	10
3.1.2	Sicherheit von Personen	11
3.1.3	Verwendung und Behandlung des Elektrowerkzeugs	12
3.1.4	Arbeitsplatzsicherheit	13
3.1.5	Verwendung und Behandlung des Akkuwerkzeugs	13
3.1.6	Service	14
3.2	Sicherheitshinweise für Laubbläser	14
3.2.1	Bediener	14
3.2.2	Arbeitsplatzsicherheit	15
3.2.3	Sicherheit von Personen, Tieren und Sachwerten	15
3.2.4	Lärmbelastung	16
3.2.5	Vibrationsbelastung	16
4	Montage	18
4.1	Blasrohre montieren (02)	18
5	Inbetriebnahme	18
5.1	Akku laden	18
6	Bedienung	19
6.1	Akku einsetzen und herausziehen (04, 05)	19
6.2	Laubbläser bedienen (03)	19
7	Arbeitsverhalten und Arbeitstechnik	20
8	Transport	20
9	Lagerung	21
9.1	Lagerung von Akku und Ladegerät	21
10	Wartung und Pflege	21
11	Entsorgung	21
12	Kundendienst/Service	22

13 Hilfe bei Störungen	23
14 Garantie	24
15 EG-Konformitätserklärung	24

1 ZU DIESER BETRIEBSANLEITUNG

- Bei der deutschen Version handelt es sich um die Original-Betriebsanleitung. Alle weiteren Sprachversionen sind Übersetzungen der Original-Betriebsanleitung.
- Lesen Sie unbedingt vor der Inbetriebnahme diese Betriebsanleitung sorgfältig durch. Dies ist die Voraussetzung für sicheres Arbeiten und störungsfreie Handhabung.
- Bewahren Sie diese Betriebsanleitung immer so auf, dass Sie darin nachlesen können, wenn Sie eine Information zum Gerät benötigen.
- Geben Sie das Gerät nur mit dieser Betriebsanleitung an andere Personen weiter.
- Lesen und beachten Sie die Sicherheits- und Warnhinweise in dieser Betriebsanleitung.

1.1 Zeichenerklärungen und Signalwörter



GEFAHR!

Zeigt eine unmittelbar gefährliche Situation an, die – wenn sie nicht vermieden wird – den Tod oder eine schwere Verletzung zur Folge hat.



WARNUNG!

Zeigt eine potenziell gefährliche Situation an, die – wenn sie nicht vermieden wird – den Tod oder eine schwere Verletzung zur Folge haben könnte.



VORSICHT!

Zeigt eine potenziell gefährliche Situation an, die – wenn sie nicht vermieden wird – eine geringfügige oder mäßige Verletzung zur Folge haben könnte.

ACHTUNG!

Zeigt eine Situation an, die – wenn sie nicht vermieden wird – Sachschäden zur Folge haben könnte.



HINWEIS

Spezielle Hinweise zur besseren Verständlichkeit und Handhabung.

2 PRODUKTBESCHREIBUNG

Diese Betriebsanleitung beschreibt einen handgeführten Akku-Laubbläser.

2.1 Bestimmungsgemäße Verwendung

Der Akku-Laubbläser ist für den privaten Einsatz konzipiert. Er ist verwendbar für:

- Weg- und Zusammenblasen von Laub, Gras, Schmutz und Unrat.

Vor Beginn der Arbeiten die mitgelieferten jeweiligen Zubehörteile montieren.

Jede andere Verwendung sowie unerlaubte Um- oder Anbauten werden als Zweckentfremdung angesehen und haben den Verfall der Gewährleistung sowie den Verlust der Konformität (CE-Zeichen) und die Ablehnung jeder Verantwortung gegenüber Schäden des Benutzers oder Dritter seitens des Herstellers zur Folge.

2.2 Möglicher vorhersehbarer Fehlgebrauch

Das Gerät ist weder für den gewerblichen Einsatz in öffentlichen Parks und Sportstätten noch für den Einsatz in der Land- und Forstwirtschaft konzipiert.

2.3 Restgefahren

Auch bei sachgemäßer Verwendung des Geräts bleibt immer ein gewisses Restrisiko, das nicht ausgeschlossen werden kann. Aus Art und Konstruktion des Geräts können die folgenden potenziellen Gefährdungen je nach Verwendung abgeleitet werden:

- Wegschleudern von Schnittgut, Erde und kleinen Steinen
- Einatmen von Schnittgutpartikeln, wenn kein Atemschutz getragen wird.
- Schädigung des Gehörs, wenn kein Gehörschutz getragen wird.

2.4 Lieferumfang



HINWEIS

Der Akku und das Ladegerät sind nicht im Lieferumfang enthalten und müssen deshalb extra erworben werden.

Akku und Ladegerät müssen separat erworben werden:

Akku Lithium-Ionen 40 V max., 4 Ah

Best.-Nr. Akku 113280, Best.-Nr. Ladegerät 113281

Akku Lithium-Ionen 40 V max., 5 Ah

Best.-Nr. Akku 113524, Best.-Nr. Ladegerät 113281

2.5 Symbole am Gerät

Symbol	Bedeutung
	Besondere Vorsicht bei der Handhabung!
	Vor der Inbetriebnahme die Betriebsanleitung lesen!
	Gefahr durch herausschleudernde Gegenstände!
	Dritte aus dem Gefahrenbereich fernhalten!
	Nicht in den Lüfter fassen
	Gefahr durch rotierende Bauteile
	Vor Wartungsarbeiten Betriebsanleitung lesen
	Augen- und Gehörschutz tragen!

Symbol	Bedeutung
	Gerät vor Regen und Nässe schützen!

2.6 Sicherheits- und Schutzeinrichtungen



WARNUNG!

Verletzungsgefahr

Defekte und außer Kraft gesetzte Sicherheits- und Schutzeinrichtungen können zu schweren Verletzungen führen.

- Lassen Sie defekte Sicherheits- und Schutzeinrichtungen reparieren.
- Setzen Sie Sicherheits- und Schutzeinrichtungen nie außer Kraft.

2.7 Produktübersicht (01)

Die Produktübersicht (01) gibt einen Überblick über das Gerät.

Nr.	Bauteil
1	Unteres Blasrohr mit Rundstrahldüse, für große Flächen
2	Oberes Blasrohr
3	Verriegelungstaste
4	Luftgeschwindigkeitsregler
5	Handgriff
6	Akku*
7	Ladegerät mit Netzstecker*
8	Unteres Blasrohr mit Flachdüse, für präzises Arbeiten
9	Bedienungsanleitung

* Nicht im Lieferumfang enthalten.

3 SICHERHEITSHINWEISE



GEFAHR!

Lebensgefahr und Gefahr schwerster Verletzungen durch Unkenntnis der Sicherheitshinweise

Unkenntnis der Sicherheitshinweise und Bedienanweisungen kann zu schwersten Verletzungen und sogar zum Tod führen.

- Beachten Sie alle Sicherheitshinweise und Bedienanweisungen dieser Betriebsanleitung sowie der Betriebsanleitungen, auf die verwiesen wird, bevor Sie das Gerät benutzen.
- Bewahren Sie alle mitgelieferten Dokumente für die zukünftige Verwendung auf.

3.1 Allgemeine Sicherheitshinweise für Elektrowerkzeuge



WARNUNG!

Lesen Sie alle Sicherheitshinweise, Anweisungen, Gebildungen und technischen Daten, mit denen dieses Elektrowerkzeug versehen ist.

Versäumnisse bei der Einhaltung der nachfolgenden Anweisungen können elektrischen Schlag, Brand und/oder schwere Verletzungen verursachen.

- Bewahren Sie alle Sicherheitshinweise und Anweisungen für die Zukunft auf.

Der in den Sicherheitshinweisen verwendete Begriff "Elektrowerkzeug" bezieht sich auf netzbetriebene Elektrowerkzeuge (mit Netzleitung) und auf akkubetriebene Elektrowerkzeuge (ohne Netzleitung).

3.1.1 Elektrische Sicherheit

- **Vermeiden Sie Körperkontakt mit geerdeten Oberflächen wie von Rohren, Heizungen, Herden und Kühlschränken.** Es besteht ein erhöhtes Risiko durch elektri-

schen Schlag, wenn Ihr Körper geerdet ist.

- **Halten Sie Elektrowerkzeuge von Regen oder Nässe fern.** Das Eindringen von Wasser in ein Elektrowerkzeug erhöht das Risiko eines elektrischen Schlages.

3.1.2 Sicherheit von Personen

- **Seien Sie aufmerksam, achten Sie darauf, was Sie tun, und gehen Sie mit Vernunft an die Arbeit mit einem Elektrowerkzeug. Benutzen Sie kein Elektrowerkzeug, wenn Sie müde sind oder unter dem Einfluss von Drogen, Alkohol oder Medikamenten stehen.** Ein Moment der Unachtsamkeit beim Gebrauch des Elektrowerkzeugs kann zu ernsthaften Verletzungen führen.
- **Tragen Sie persönliche Schutzausrüstung und immer eine Schutzbrille.** Das Tragen persönlicher Schutzausrüstung, wie Staubmaske, rutschfeste Sicherheitsschuhe, langer Hosen, Schutzhelm oder Gehörschutz, je nach Art und Einsatz des Elektrowerkzeugs, verringert das Risiko von Verletzungen.
- **Vermeiden Sie eine unbeabsichtigte Inbetriebnahme. Vergewissern Sie sich, dass das Elektrowerkzeug ausgeschaltet ist, bevor Sie es an die Stromversorgung und/oder den Akku anschließen, es aufnehmen oder tragen.** Wenn Sie beim Tragen des Elektrowerkzeugs den Finger am Schalter haben oder das Gerät eingeschaltet an die Stromversorgung anschließen, kann dies zu Unfällen führen.
- **Entfernen Sie Einstellwerkzeuge oder Schraubenschlüssel, bevor Sie das Elektrowerkzeug einschalten.** Ein Werkzeug oder Schlüssel, der sich in einem drehenden Geräteteil befindet, kann zu Verletzungen führen.
- **Vermeiden Sie eine abnormale Körperhaltung. Sorgen Sie für einen sicheren Stand und halten Sie jederzeit das Gleichgewicht.** Dadurch können Sie das Elektrowerkzeug in unerwarteten Situationen besser kontrollieren.
- **Tragen Sie geeignete Kleidung. Tragen Sie keine weite Kleidung oder Schmuck. Halten Sie Haare, Kleidung**

und Handschuhe fern von sich bewegenden Teilen. Lockere Kleidung, Schmuck oder lange Haare können von sich bewegenden Teilen erfasst werden.

3.1.3 Verwendung und Behandlung des Elektrowerkzeugs

- **Überlasten Sie das Elektrowerkzeug nicht. Verwenden Sie für Ihre Arbeit das dafür bestimmte Elektrowerkzeug.** Mit dem passenden Elektrowerkzeug arbeiten Sie besser und sicherer im angegebenen Leistungsbereich.
- **Benutzen Sie kein Elektrowerkzeug, dessen Schalter defekt ist.** Ein Elektrowerkzeug, das sich nicht mehr ein- oder ausschalten lässt, ist gefährlich und muss repariert werden.
- **Ziehen Sie den Stecker aus der Steckdose und/oder entfernen Sie einen abnehmbaren Akku, bevor Sie Geräteeinstellungen vornehmen, Ersatzwerkzeugteile wechseln oder das Elektrowerkzeug weglegen.** Diese Vorsichtsmaßnahme verhindert den unbeabsichtigten Start des Elektrowerkzeugs.
- **Bewahren Sie unbenutzte Elektrowerkzeuge außerhalb der Reichweite von Kindern auf. Lassen Sie keine Personen das Elektrowerkzeug benutzen, die mit diesem nicht vertraut sind oder diese Anweisungen nicht gelesen haben.** Elektrowerkzeuge sind gefährlich, wenn Sie von unerfahrenen Personen benutzt werden.
- **Pflegen Sie Elektrowerkzeuge und Einsatzwerkzeug mit Sorgfalt. Kontrollieren Sie, ob bewegliche Teile einwandfrei funktionieren und nicht klemmen, ob Teile gebrochen oder so beschädigt sind, dass die Funktion des Elektrowerkzeugs beeinträchtigt ist. Lassen Sie beschädigte Teile vor dem Einsatz des Elektrowerkzeugs reparieren.** Viele Unfälle haben ihre Ursache in schlecht gewarteten Elektrowerkzeugen.
- **Halten Sie Schneidwerkzeuge scharf und sauber.** Sorgfältig gepflegte Schneidwerkzeuge mit scharfen Schneidkanten verklemmen sich weniger und sind leichter zu führen.

- **Verwenden Sie Elektrowerkzeug, Einsatzwerkzeug, Einsatzwerkzeuge usw. entsprechend diesen Anweisungen. Berücksichtigen Sie dabei die Arbeitsbedingungen und die auszuführende Tätigkeit.** Der Gebrauch von Elektrowerkzeugen für andere als die vorgesehenen Anwendungen kann zu gefährlichen Situationen führen.
 - **Halten Sie Griffe und Griffflächen trocken, sauber und frei von Öl und Fett.** Rutschige Griffe und Griffflächen erlauben keine sichere Bedienung und Kontrolle des Elektrowerkzeugs in unvorhergesehenen Situationen.
- ### 3.1.4 Arbeitsplatzsicherheit
- **Halten Sie Ihren Arbeitsbereich sauber und gut beleuchtet.** Unordnung oder unbeleuchtete Arbeitsbereiche können zu Unfällen führen.
 - **Arbeiten Sie mit dem Elektrowerkzeug nicht in explosionsgefährdeter Umgebung, in der sich brennbare Flüssigkeiten, Gase oder Stäube befinden.** Elektrowerkzeuge erzeugen Funken, die den Staub oder die Dämpfe entzünden können.
 - **Halten Sie Kinder und andere Personen während der Benutzung des Elektrowerkzeugs fern.** Bei Ablenkung können Sie die Kontrolle über das Elektrowerkzeug verlieren.
- ### 3.1.5 Verwendung und Behandlung des Akkuwerkzeugs
- **Laden Sie die Akkus nur mit Ladegeräten auf, die vom Hersteller empfohlen werden.** Durch ein Ladegerät, das für eine bestimmte Art von Akkus geeignet ist, besteht Brandgefahr, wenn es mit anderen Akkus verwendet wird.
 - **Verwenden Sie nur die dafür vorgesehenen Akkus in den Elektrowerkzeugen.** Der Gebrauch von anderen Akkus kann zu Verletzungen und Brandgefahr führen.
 - **Halten Sie den nicht benutzten Akku fern von Büroklammern, Münzen, Schlüsseln, Nägeln, Schrauben oder anderen kleinen Metallgegenständen, die eine Überbrückung der Kontakte verursachen könnten.** Ein Kurzschluss zwischen den Akkukontakten kann Verbrennungen oder Feuer zur Folge haben.

- **Bei falscher Anwendung kann Flüssigkeit aus dem Akku austreten. Vermeiden Sie den Kontakt damit. Bei zufälligem Kontakt mit Wasser abspülen. Wenn die Flüssigkeit in die Augen kommt, nehmen Sie zusätzlich ärztliche Hilfe in Anspruch.** Austretende Akkuflüssigkeit kann zu Hautreizungen oder Verbrennungen führen.
- **Benutzen Sie keinen beschädigten oder veränderten Akku.** Beschädigte oder veränderte Akkus können sich unvorhersehbar verhalten und zu Feuer, Explosion oder Verletzungsgefahr führen.
- **Setzen Sie einen Akku keinem Feuer oder zu hohen Temperaturen aus.** Feuer oder Temperaturen über 130 °C können eine Explosion hervorrufen.
- **Befolgen Sie alle Anweisungen zum Laden und laden Sie den Akku oder das Akkuwerkzeug niemals außerhalb des in der Betriebsanleitung angegebenen Temperaturbereichs.** Falsches Laden oder Laden außerhalb des zugelassenen Temperaturbereichs kann den Akku

zerstören und die Brandgefahr erhöhen.

3.1.6 Service

- **Lassen Sie Ihr Elektrowerkzeug nur von qualifiziertem Fachpersonal und nur mit Original-Ersatzteilen reparieren.** Damit wird sichergestellt, dass die Sicherheit des Elektrowerkzeugs erhalten bleibt.
- **Warten Sie niemals beschädigte Akkus.** Sämtliche Wartung von Akkus sollte nur durch den Hersteller oder bevollmächtigte Kundendienststellen erfolgen.

3.2 Sicherheitshinweise für Laubbläser

3.2.1 Bediener

- Jugendliche unter 16 Jahren oder Personen, welche die Betriebsanleitung nicht kennen, dürfen das Gerät nicht benutzen. Eventuelle landesspezifische Sicherheitsvorschriften zum Mindestalter des Benutzers beachten.
- Gerät nicht unter Einfluss von Alkohol, Drogen oder Medikamenten bedienen.

3.2.2 Arbeitsplatzsicherheit

- Nur bei Tageslicht oder sehr hellem künstlichen Licht arbeiten.
- Entfernen Sie vor der Arbeit gefährliche Produkte und Gegenstände aus dem Arbeitsbereich, z. B. explosive und entflammbare Produkte, heiße Asche, Verbrennungsrückstände, glühende Zigaretten, Äste, Glasstücke, scharfkantige Objekte, Metallstücke, Steine.
- Das Gerät nur auf festem und ebenem Untergrund und nicht in steilen Schräglagen betreiben.
- Auf Standsicherheit achten.
- Bewegen Sie sich bei der Arbeit vorsichtig und langsam. Rennen Sie nicht. Achten Sie auf Hindernisse.
- Bei Arbeiten am Hang:
 - Niemals an einem glatten und rutschigen Abhang arbeiten.
 - Immer auf sicheren Stand achten.
 - Immer das Laub nahe am Boden blasen.
 - Niemals Hang aufwärts arbeiten.

3.2.3 Sicherheit von Personen, Tieren und Sachwerten

- Benutzen Sie das Gerät nur für diejenigen Arbeiten, für die es vorgesehen ist. Ein nichtbestimmungsgemäßer Gebrauch kann zu Verletzungen führen sowie Sachwerte schädigen.
- Sie sind für Unfälle und Gefährdungen anderer Personen oder Ihres Eigentums verantwortlich.
- Schalten Sie das Gerät nur ein, wenn sich im Arbeitsbereich keine Personen und Tiere aufhalten.
- Halten Sie einen Sicherheitsabstand zu Personen und Tieren ein, bzw. schalten Sie das Gerät aus, wenn sich Personen oder Tiere nähern.
- Richten Sie das Blasrohr niemals auf Umstehende oder Tiere.
- Blasen Sie Abfälle niemals in die Richtung von Umstehenden oder Haustieren.
- Halten Sie während des Betriebs Ihre Augen und Ohren vor der Saugöffnung fern.
- Fassen Sie nie in die Ansaug- und Lüftungsgitter, wenn der Motor läuft. Durch rotierende

Geräteteile können Verletzungen entstehen.

- Schalten Sie das Gerät immer aus, wenn Sie es nicht benötigen, z. B. beim Wechsel des Arbeitsbereiches, bei Wartungs- und Pflegearbeiten.
- Schalten Sie das Gerät bei einem Unfall sofort aus, um weitere Verletzungen und Sachschäden zu vermeiden.
- Betreiben Sie das Gerät nie mit abgenutzten oder defekten Teilen. Abgenutzte oder defekte Geräteteile können schwere Verletzungen verursachen.
- Bewahren Sie das Gerät außerhalb der Reichweite von Kindern auf.
- Schalten Sie das Gerät vor dem Überqueren von Kieswegen aus.
- Legen Sie das eingeschaltete Gerät nicht auf Kies ab.

3.2.4 Lärmbelastung

Eine gewisse Lärmbelastung durch dieses Gerät ist unvermeidbar. Verlegen Sie lärmintensive Arbeiten auf zugelassene und dafür bestimmte Zeiten. Halten Sie sich ggf. an Ruhezeiten und beschränken sie die Arbeitsdauer auf das Notwendigste. Zu Ihrem persönlichen Schutz und

zum Schutz in der Nähe befindlicher Personen ist ein geeigneter Gehörschutz zu tragen.

3.2.5 Vibrationsbelastung



WARNUNG!

Gefahr durch Vibration

Der tatsächliche Vibrationsemissionswert bei der Gerätebenutzung kann vom angegebenen Wert des Herstellers abweichen. Beachten Sie vor bzw. während der Benutzung folgende Einflussfaktoren:

- Wird das Gerät bestimmungsgemäß verwendet?
- Wird das Material auf die richtige Art und Weise geschnitten bzw. verarbeitet?
- Befindet sich das Gerät in einem ordentlichen Gebrauchszustand?
- Ist das Schneidwerkzeug ordentlich geschärft bzw. ist das richtige Schneidwerkzeug eingebaut?
- Sind die Haltegriffe und ggf. optionale Vibrationsgriffe montiert, und sind diese fest mit dem Gerät verbunden?

- Betreiben Sie das Gerät nur mit der für die jeweilige Arbeit erforderlichen Motordrehzahl. Vermeiden Sie die maximale Drehzahl, um Lärm und Vibrationen zu verringern.
- Aufgrund unsachgemäßer Benutzung und Wartung können sich der Lärm und die Vibrationen des Geräts erhöhen. Dies führt zu Gesundheitsschäden. Schalten Sie in diesem Fall das Gerät sofort aus und lassen Sie es von einer autorisierten Service-Werkstätte reparieren.
- Der Belastungsgrad durch Vibration ist von der durchzuführenden Arbeit bzw. der Verwendung des Geräts abhängig. Schätzen Sie ihn ab und legen Sie entsprechende Arbeitspausen ein. Dadurch verringert sich die Vibrationsbelastung über die gesamte Arbeitszeit wesentlich.
- Der längere Gebrauch des Geräts setzt den Bediener Vibrationen aus und kann Kreislaufprobleme ("weißer Finger") verursachen. Um dieses Risiko zu vermindern, Handschuhe tragen und die Hände warm halten. Falls ein Symptom des "weißen Fingers" erkannt wird, sofort einen Arzt aufsuchen. Zu diesen Symptomen gehören: Gefühllosigkeit, Verlust der Sensibilität, Kribbeln, Jucken, Schmerz, Nachlassen der Kraft, Änderung der Farbe oder des Zustands der Haut. Normalerweise betreffen diese Symptome die Finger, die Hände oder den Puls. Bei niedrigen Temperaturen erhöht sich die Gefahr.
- Legen Sie während Ihres Arbeitstages längere Pausen ein, damit Sie sich vom Lärm und den Vibrationen erholen können. Planen Sie Ihre Arbeit so, dass der Einsatz von Geräten, die starke Vibrationen erzeugen, über mehrere Tage verteilt wird.
- Falls Sie ein unangenehmes Gefühl oder eine Hautverfärbung während der Benutzung des Geräts an Ihren Händen feststellen, unterbrechen Sie sofort die Arbeit. Legen Sie ausreichende Arbeitspausen ein. Ohne ausreichende Arbeitspausen kann es zu einem Hand-Arm-Vibrationssyndrom kommen.
- Minimieren Sie Ihr Risiko, sich Vibrationen auszusetzen. Pflegen Sie das Gerät ent-

sprechend den Anweisungen in der Betriebsanleitung.

- Falls das Gerät häufig verwendet wird, kontaktieren Sie Ihren Fachhändler um Antivibrationszubehör (z. B. Griffe) zu erwerben.
- Vermeiden Sie es, mit dem Gerät bei Temperaturen von unter 10 °C zu arbeiten. Legen Sie in einem Arbeitsplan fest, wie die Vibrationsbelastung begrenzt werden kann.

4 MONTAGE



WARNUNG!

Gefahren durch unvollständige Montage!

Der Betrieb eines unvollständig montierten Geräts kann zu schweren Verletzungen führen.

- Das Gerät nur betreiben, wenn es vollständig montiert ist!
- Den Akku erst in das Gerät einsetzen, wenn es vollständig montiert ist!
- Vor dem Einschalten alle Sicherheits- und Schutzeinrichtungen prüfen, ob sie vorhanden und funktionsfähig sind!

4.1 Blasrohre montieren (02)

1. Oberes Blasrohr (02/1) auf das Gerät schieben (02/a) bis es an der Verriegelungstaste (02/3) einrastet.
2. Ausgewähltes unteres Blasrohr (02/2) auf das obere Blasrohr schieben (02/b).
3. Befestigte Blasrohre auf festen Sitz prüfen.

5 INBETRIEBNAHME

5.1 Akku laden



VORSICHT!

Brandgefahr beim Laden!

Aufgrund Erwärmung des Ladegeräts besteht Brandgefahr, wenn es auf leicht brennbaren Untergrund gestellt und nicht ausreichend belüftet wird.

- Betreiben Sie das Ladegerät immer auf nicht-brennbarem Untergrund bzw. in nicht-brennbarer Umgebung.
- Falls vorhanden: Halten Sie die Lüftungsschlitze frei.



HINWEIS

Den Akku vor dem ersten Gebrauch vollständig aufladen. Der Akku kann in jedem beliebigen Ladezustand geladen werden. Eine Unterbrechung des Ladens schadet dem Akku nicht.



HINWEIS

Der Akku ist beim Aufladen aufgrund der automatischen Erkennung des Ladezustandes vor Überladen geschützt und kann somit einige Zeit, jedoch nicht auf Dauer, mit dem Ladegerät verbunden verbleiben.

Der Temperaturbereich für den Ladebetrieb soll zwischen 5 °C und +45 °C liegen. Die Ladezeit bei Vollaufladung beträgt max. 120 Minuten. Verkürzt sich die Betriebszeit des Akkus wesentlich trotz Vollaufladung, ist der Akku verbraucht und gegen einen neuen Original-Akku auszuwechseln.

6 BEDIENUNG



WARNUNG!

Verletzungsgefahr durch sich lösende Geräteteile

Sich während des Betriebs lösende Geräteteile können zu schweren Verletzungen führen.

- Überprüfen Sie vor dem Einschalten des Gerätes, ob alle Geräteteile fest aufgesteckt sind.

6.1 Akku einsetzen und herausziehen (04, 05)

Akku einsetzen (04)

1. Akku (04/2) auf die Akkuschiene (04/1) aufschieben (04/a), bis er einrastet.

Akku herausziehen (05)

1. Entriegelungstaste (05/1) drücken (05/a) und gedrückt halten.
2. Akku (05/2) herausziehen (05/b).

6.2 Laubbläser bedienen (03)



VORSICHT!

Verletzungsgefahr und Sachschäden

Durch den Luftstrahl und das weggeblasene Material können Personen oder Tiere verletzt und beschmutzt werden.

- Achten Sie unbedingt darauf, dass durch den Luftstrahl und das weggeblasene Material keine Personen oder Tiere beeinträchtigt sowie Gegenstände beschädigt werden.
- Beachten Sie die Windrichtung.



HINWEIS

Arbeiten Sie nie gegen den Wind, damit Sie und hinter Ihnen stehende Personen nicht beschmutzt werden.

1. Einen sicheren Stand einnehmen.

Laubbläser einschalten

1. Luftgeschwindigkeitsregler (03/1) nach vorne drehen (03/a) bis die gewünschte Luftgeschwindigkeit erreicht ist. Der Laubbläser läuft.

Laubbläser ausschalten

1. Luftgeschwindigkeitsregler (03/1) bis zum Anschlag nach hinten drehen (03/b). Der Laubbläser ist abgeschaltet.

7 ARBEITSVERHALTEN UND ARBEITSTECHNIK

- Gerät leicht nach vorne neigen, langsam vorgehen.
- Gerät nach rechts und links schwenken, um das Laub wegzublasen.
- Gerät während der Arbeit nicht überlasten.
- Nach dem Gebrauch Akku entfernen und Gerät auf Schäden überprüfen.

8 TRANSPORT

Führen Sie vor dem Transport folgende Maßnahmen durch:

1. Gerät ausschalten.
2. Akku aus dem Gerät entfernen.
3. Akku vorschriftsgemäß verpacken (s. u.).



HINWEIS

Die Nennenergie des Akkus/der Akkus beträgt weniger als 100 Wh! Beachten Sie deshalb die nachfolgenden Transporthinweise!

Der enthaltene Li-Ion Akku unterliegt dem Gefahrgutrecht, kann jedoch unter vereinfachten Bedingungen transportiert werden:

- Durch den privaten Benutzer kann der unbeschädigte Akku ohne weitere Auflagen auf der Straße transportiert werden, sofern dieser einzelhandelsgerecht verpackt ist und der Transport Privatzwecken dient. Die Gewichtsobergrenzen für einzeln versendete Akkus sind zu beachten:
 - max. 30 kg Gesamtgewicht je Paket beim Transport auf Straße, Schiene und Wasser
 - keine Gewichtsobergrenze beim Lufttransport aber max. 2 Stück je Paket
- Bei Vermutung einer Beschädigung des Akkus (z. B. durch Herunterfallen des Geräts) ist der Transport unzulässig.
- Gewerbliche Nutzer, welche den Transport in Verbindung mit ihrer Haupttätigkeit durchführen (z. B. Lieferungen von und zu Baustellen oder Vorführungen), können diese Vereinfachung ebenfalls in Anspruch nehmen.

In beiden o. g. Fällen müssen zwingend Vorkehrungen getroffen werden, um ein Freiwerden des Inhalts zu verhindern. In anderen Fällen sind die Vorschriften des Gefahrgutrechts zwingend einzuhalten! Bei Nichtbeachtung drohen dem Absender und ggf. dem Beförderer empfindliche Strafen.

Weitere Hinweise zu Beförderung und Versand

- Transportieren bzw. Versenden Sie Lithium-Ionen Akkus nur im unbeschädigtem Zustand!
- Sichern Sie das Gerät so, dass eine unbeabsichtigte Inbetriebnahme während der Beförderung verhindert wird.
- Sichern Sie das Gerät durch eine starke Außenverpackung (Versandkarton). Verwenden Sie möglichst die Originalverpackung des Herstellers.
- Stellen Sie die korrekte Kennzeichnung und Dokumentation der Sendung beim Transport bzw. Versand (z. B. durch Paketdienst oder Spedition) sicher:
 - Beim Transport auf Straße, Schiene und Wasser muss auf der Verpackung ein Warnaufkleber angebracht sein, wenn der Akku/die Akkus dem Gerät beigelegt sind. Wenn der Akku/die Akkus in das Gerät eingesetzt bzw. eingebaut sind, ist kein Warnaufkleber notwendig, weil die Außenverpackung/Originalverpackung bereits bestimmten Vorschriften entsprechen muss.
 - Beim Lufttransport muss in jedem Fall ein Warnaufkleber auf der Verpackung angebracht sein. Die Gewichtsobergrenzen für zusammen mit dem Gerät versendete Akkus sind zu beachten: max. 5 kg Akkugewicht je Paket und max. 2 Stück je Paket, wenn der Akku/die Akkus dem Gerät beigelegt sind.
- Informieren Sie sich vorab, ob ein Transport mit dem von Ihnen gewählten Dienstleister möglich ist, und zeigen Sie ihre Sendung an.

Wir empfehlen Ihnen die Hinzuziehung eines Gefahrgut-Fachmanns zur Vorbereitung des Versands. Bitte beachten Sie auch eventuelle weiterführende nationale Vorschriften.

9 LAGERUNG

Nach jedem Gebrauch das Gerät gründlich reinigen und – falls vorhanden – alle Schutzabdeckungen anbringen. Gerät an einem trockenen, abschließbaren Platz und außerhalb der Reichweite von Kindern aufbewahren.

Vor Betriebspausen, die länger als 30 Tage dauern, folgende Arbeiten durchführen:

- Gerät gründlich reinigen und in einem trockenen Raum aufbewahren.

9.1 Lagerung von Akku und Ladegerät



GEFAHR!

Gefahr von Explosionen und Bränden!

Personen werden getötet oder schwer verletzt, wenn der Akku explodiert, weil er vor offenen Flammen oder Hitzequellen gelagert wurde.

- Lagern Sie den Akku kühl und trocken, jedoch nicht vor offenen Flammen oder Hitzequellen.



HINWEIS

Der Akku ist beim Aufladen aufgrund der automatischen Erkennung des Ladezustandes vor Überladen geschützt und kann somit einige Zeit, jedoch nicht auf Dauer, mit dem Ladegerät verbunden verbleiben.

- Lagern Sie den Akku an einem trockenen, frostfreien Ort bei einer Lagertemperatur von 0 °C – 35 °C und mit einem Ladezustand von ca. 40 – 60 %.
- Lagern Sie den Akku wegen Kurzschlussgefahr nicht in der Nähe metallischer oder säurehaltiger Gegenstände.
- Laden Sie den Akku nach ca. 6 Monaten Lagerung für ca. 2 Stunden nach.

10 WARTUNG UND PFLEGE

- Gerät keiner Nässe oder Feuchtigkeit aussetzen. Nicht mit Wasser abspritzen.
- Nach jedem Einsatz den Akku entfernen und das Gerät auf Beschädigungen prüfen.
- Gerät in regelmäßigen Zeitabständen auf ordnungsgemäßen Zustand überprüfen.
- Elektrische Kontakte des Geräts auf Korrosion prüfen, ggf. mit einem feinen Drahtpinsel reinigen und dann mit einem Kontaktspray einsprühen.

11 ENTSORGUNG

Hinweise zum Elektro- und Elektronikgerätegesetz (ElektroG)



- Elektro- und Elektronik-Altgeräte gehören nicht in den Hausmüll, sondern sind einer getrennten Erfassung bzw. Entsorgung zuzuführen!
- Altbatterien oder -akkus, welche nicht fest im Altgerät verbaut sind, müssen vor der Abgabe entnommen werden! Deren Entsorgung wird über das Batteriegesetz geregelt.
- Besitzer bzw. Nutzer von Elektro- und Elektronikgeräten sind nach deren Gebrauch gesetzlich zur Rückgabe verpflichtet.
- Der Endnutzer trägt die Eigenverantwortung für das Löschen seiner personenbezogenen Daten auf dem zu entsorgenden Altgerät!

Das Symbol der durchgestrichenen Mülltonne bedeutet, dass Elektro- und Elektronikaltgeräte nicht über den Hausmüll entsorgt werden dürfen.

Elektro- und Elektronikaltgeräte können bei folgenden Stellen unentgeltlich abgegeben werden:

- Öffentlich-rechtliche Entsorgungs- bzw. Sammelstellen (z. B. kommunale Bauhöfe)
- Verkaufsstellen von Elektrogeräten (stationär und online), sofern Händler zur Rücknahme verpflichtet sind oder diese freiwillig anbieten.

Diese Aussagen gelten nur für Geräte, die in den Ländern der Europäischen Union installiert und verkauft werden und die der Europäischen Richtlinie 2012/19/EU unterliegen. In Ländern außerhalb der Europäischen Union können davon abweichende Bestimmungen für die Entsorgung von Elektro- und Elektronik-Altgeräten gelten.

Hinweise zum Batteriegesetz (BattG)



- Altbatterien und -akkus gehören nicht in den Hausmüll, sondern sind einer getrennten Erfassung bzw. Entsorgung zuzuführen!
- Zur sicheren Entnahme von Batterien oder Akkus aus dem Elektrogerät und für Informationen über deren Typ bzw. chemisches System beachten Sie die weiteren Angaben innerhalb der Bedienungs- bzw. Montageanleitung.
- Besitzer bzw. Nutzer von Batterien und Akkus sind nach deren Gebrauch gesetzlich zur Rückgabe verpflichtet. Die Rückgabe beschränkt sich auf die Abgabe von haushaltsüblichen Mengen.

Altbatterien können Schadstoffe oder Schwermetalle enthalten, die der Umwelt und der Gesundheit Schaden zufügen können. Eine Verwertung der Altbatterien und Nutzung der darin enthaltenen Ressourcen trägt zum Schutz dieser beiden wichtigen Güter bei.

Das Symbol der durchgestrichenen Mülltonne bedeutet, dass Batterien und Akkus nicht über den Hausmüll entsorgt werden dürfen.

Befinden sich zudem die Zeichen Hg, Cd oder Pb unterhalb der Mülltonne, so steht dies für Folgendes:

- Hg: Batterie enthält mehr als 0,0005 % Quecksilber
- Cd: Batterie enthält mehr als 0,002 % Cadmium
- Pb: Batterie enthält mehr als 0,004 % Blei

Akkus und Batterien können bei folgenden Stellen unentgeltlich abgegeben werden:

- Öffentlich-rechtliche Entsorgungs- bzw. Sammelstellen (z. B. kommunale Bauhöfe)
- Verkaufsstellen von Batterien und Akkus
- Rücknahmestellen des gemeinsamen Rücknahmesystems für Geräte-Altbatterien
- Rücknahmestelle des Herstellers (falls nicht Mitglied des gemeinsamen Rücknahmesystems)

Diese Aussagen sind nur gültig für Akkus und Batterien, die in den Ländern der Europäischen Union verkauft werden und die der Europäischen Richtlinie 2006/66/EG unterliegen. In Ländern außerhalb der Europäischen Union können davon abweichende Bestimmungen für die Entsorgung von Akkus und Batterien gelten.

12 KUNDENDIENST/SERVICE

Bei Fragen zu Garantie, Reparatur oder Ersatzteilen wenden Sie sich bitte an Ihre nächstgelegene AL-KO Servicestelle.

Diese finden Sie im Internet unter folgender Adresse:

www.al-ko.com/service-contacts

13 HILFE BEI STÖRUNGEN



VORSICHT!

Verletzungsgefahr

Scharfkantige und sich bewegende Geräteteile können zu Verletzungen führen.

- Tragen Sie bei Wartungs-, Pflege- und Reinigungsarbeiten immer Schutzhandschuhe!

Störung	Ursache	Beseitigung
Gerät bläst nicht.	Aufsatz verstopft.	Aufsatz reinigen.
	Ansauggitter verstopft.	Ansauggitter reinigen.
Motor läuft nicht.	Akku ist leer.	Akku laden.
	Akku fehlt oder Akku sitzt nicht richtig.	Akku richtig einsetzen.
	Akku ist zu kalt oder zu heiß.	Akku leicht erwärmen oder abkühlen lassen.
	Drehregler ist nicht auf „Aus“ gestellt und Akku wurde entfernt.	Drehregler auf „Aus“ stellen und 3 Sekunden warten. Danach das Gerät einschalten.
Motor läuft mit Unterbrechungen.	Luftgeschwindigkeitsregler ist defekt.	AL-KO Servicestelle aufsuchen.
Motor schaltet sich aus.	Motorschutzschalter hat abgeschaltet.	Warten, bis der Motorschutzschalter das Gerät wieder einschaltet.
	Lüftungsschlitze verschmutzt.	Gerät reinigen.
Akku-Betriebszeit fällt deutlich ab.	Akku entladen, da längere Zeit nicht genutzt.	Akku laden.
	Lebensdauer des Akkus ist abgelaufen.	Akku ersetzen. Nur Original-Zubehör vom Hersteller verwenden.
Akku lässt sich nicht laden.	Akkukontakte sind verschmutzt.	AL-KO Servicestelle aufsuchen.
	Akku oder Ladegerät sind defekt.	Ersatzteile bestellen. AL-KO Servicestelle aufsuchen.
	Akku ist zu heiß.	Akku abkühlen lassen.



HINWEIS

Bei Störungen, die nicht in dieser Tabelle aufgeführt sind oder nicht selbst behoben werden können, an unseren Kundendienst wenden.

14 GARANTIE

Etwaige Material- oder Herstellungsfehler am Gerät beseitigen wir während der gesetzlichen Verjährungsfrist für Mängelansprüche entsprechend unserer Wahl durch Reparatur oder Ersatzlieferung. Die Verjährungsfrist bestimmt sich jeweils nach dem Recht des Landes, in dem das Gerät gekauft wurde.

Unsere Garantiezusage gilt nur bei:

- Beachten dieser Betriebsanleitung
- Sachgemäßer Behandlung
- Verwenden von Original-Ersatzteilen

Die Garantie erlischt bei:

- Eigenmächtigen Reparaturversuchen
- Eigenmächtigen technischen Veränderungen
- Nicht bestimmungsgemäßer Verwendung

Von der Garantie ausgeschlossen sind:

- Lackschäden, die auf normale Abnutzung zurückzuführen sind
- Verschleißteile, die auf der Ersatzteilkarte mit Rahmen gekennzeichnet sind

Die Garantiezeit beginnt mit dem Kauf durch den ersten Endabnehmer. Maßgebend ist das Datum auf dem Kaufbeleg. Wenden Sie sich bitte mit dieser Erklärung und dem Original-Kaufbeleg an Ihren Händler oder die nächste autorisierte Kundendienststelle. Die gesetzlichen Mängelansprüche des Käufers gegenüber dem Verkäufer bleiben durch diese Erklärung unberührt.

15 EG-KONFORMITÄTSERKLÄRUNG

Wir erklären hiermit, dass dieses Produkt in der auf dem Markt vertriebenen Form die Anforderungen der harmonisierten EU-Richtlinien, der EU-Sicherheitsstandards und die produktspezifischen Standards erfüllt.

Produkt

Akku-Laubbläser

Seriennummer

G2043012

Hersteller

AL-KO Geräte GmbH
Ichenhauser Str. 14
D-89359 Kötz

Dokumentations-Bevollmächtigter

Andreas Hedrich
Ichenhauser Str. 14
D-89359 Kötz

Typ

LB 4060

EU-Richtlinien

2006/42/EG
2014/30/EU

Harmonisierte Normen

EN 60335-1:2012+A11:2014
EN 50636-2-100:2014
EN 62233:2008
EN 55014-1:2006+A2:2011
EN 55014-2:2015

Schalleistungspegel

EN ISO 3744

gemessen / garantiert
89,5 dB(A) / 96 dB(A)

2000/14/EG

2011/65/EU

Benannte Stelle

TÜV Industrie Service
GmbH
TÜV Süd Gruppe
Westendstraße 199
80686 MUENCHEN
DEUTSCHLAND
No. 0499

Konformitätsbewertung

2000/14/EG Anhang VI

Kötz, 19.07.2017



Wolfgang Hergeth
Managing Director

TRANSLATION OF THE ORIGINAL INSTRUCTIONS FOR USE

Contents

1	About these operating instructions	27
1.1	Legends and signal words.....	27
2	Product description	27
2.1	Designated use	27
2.2	Possible foreseeable misuse.....	27
2.3	Residual dangers	27
2.4	Scope of supply.....	27
2.5	Symbols on the appliance	28
2.6	Safety and protective devices	28
2.7	Product overview (01)	28
3	Safety instructions	29
3.1	General safety instructions for power tools	29
3.1.1	Electrical safety	29
3.1.2	Personal safety.....	30
3.1.3	Use and handling of the electrical tool	30
3.1.4	Safety in the workplace	31
3.1.5	Use and handling of the rechargeable battery-operated tool	32
3.1.6	Service	32
3.2	Safety instructions for leaf blowers.....	33
3.2.1	Operator	33
3.2.2	Safety in the workplace	33
3.2.3	Safety of persons, animals and property.....	33
3.2.4	Noise pollution	34
3.2.5	Vibration load	35
4	Installation.....	36
4.1	Mounting the blowing tubes (02)	36
5	Start-up	37
5.1	Charging the rechargeable battery	37
6	Operation	37
6.1	Inserting and pulling out the rechargeable battery (04, 05).....	37
6.2	Operating the leaf blower (03).....	37
7	Working behaviour and working technique.....	38
8	Transport	38
9	Storage	39
9.1	Storing the rechargeable battery and charger.....	39
10	Maintenance and care	39
11	Disposal	39
12	After-Sales / Service	40

13 Help in case of malfunction.....	41
14 Guarantee.....	42
15 EU declaration of conformity.....	42

1 ABOUT THESE OPERATING INSTRUCTIONS

- The German version is the original operating instructions. All additional language versions are translations of the original operating instructions.
- It is essential to carefully read through these operating instructions before start-up. This is essential for safe working and trouble-free handling.
- Always safeguard these operating instructions so that they can be consulted if you need any information about the appliance.
- Only pass on the appliance to other persons together with these operating instructions.
- Comply with the safety and warning information in these operating instructions.

1.1 Legends and signal words



DANGER!

Denotes an imminently dangerous situation which will result in fatal or serious injury if not avoided.



WARNING!

Denotes a potentially dangerous situation which can result in fatal or serious injury if not avoided.



CAUTION!

Denotes a potentially dangerous situation which can result in minor or moderate injury if not avoided.

IMPORTANT!

Denotes a situation which can result in material damage if not avoided.



NOTE

Special instructions for ease of understanding and handling.

2 PRODUCT DESCRIPTION

These operating instructions describe a hand-operated, rechargeable battery-powered leaf blower.

2.1 Designated use

This rechargeable battery-powered leaf blower is designed for private use. It can be used for:

- Blowing away and collecting leaves, grass, dirt and refuse.

Before starting work, assemble the respective accessories that are enclosed.

Any other use, as well as unauthorised conversions or add-ons, are regarded as contrary to the intended use and will result in invalidation of the warranty as well as loss of conformity (CE mark); the manufacturer will thus decline any responsibility for damage and/or injury suffered by the user or third parties.

2.2 Possible foreseeable misuse

The appliance is designed neither for commercial use in public parks and sports facilities, nor for use in farming and forestry.

2.3 Residual dangers

Even during correct use of the appliance, there is always a certain residual risk that cannot be excluded. Depending on the use, the following potential risks can be derived from the type and construction of the appliance:

- Throwing out of cuttings, soil and small stones
- Inhalation of cuttings particles if no breathing protection is worn.
- Damage to the hearing if no hearing protection is worn.

2.4 Scope of supply



NOTE

The rechargeable battery and charging unit are not included in the scope of delivery and must therefore be purchased separately.

The rechargeable battery and charger must be purchased separately:










Lithium ion rechargeable battery, 40 V max., 4 Ah

Order No. rechargeable battery 113280, order No. charger 113281

Lithium ion rechargeable battery, 40 V max., 5 Ah

Order No. rechargeable battery 113524, order No. charger 113281

2.5 Symbols on the appliance

Symbol	Meaning
	Pay special attention when handling this product.
	Read the operating instructions before starting operation.
	Danger due to objects being thrown out.
	Keep other people out of the danger area.
	Do not reach into the fan.
	Danger due to rotating parts
	Read the operating instructions before maintenance work
	Wear protective glasses and ear defenders.
	Protect the appliance against rain and moisture.

2.6 Safety and protective devices



WARNING!

Risk of injury

Defective and disabled safety and protective devices can lead to serious injury.

- Have any defective safety and protective devices repaired.
- Never disable safety and protective devices.

2.7 Product overview (01)

The product overview (01) provides an overview of the machine.

No.	Component
1	Lower blowing tube with round nozzle, for large areas
2	Upper blowing tube
3	Locking button
4	Air speed regulator
5	Hand grip
6	Rechargeable battery*
7	Charger with mains plug*
8	Lower blowing tube with flat nozzle, for precision work
9	Instructions for use

* Not included in the scope of delivery.

3 SAFETY INSTRUCTIONS



DANGER!

Lack of knowledge of the safety instructions can pose a danger of extremely severe or even fatal injury.

Lack of knowledge of the safety instructions and operating instructions can lead to extremely serious and even fatal injury.

- Observe all safety instructions and instructions for use in these operating instructions as well the operating instructions which are referred to before you start using the appliance.
- Keep all supplied documents in a safe place for future reference.

3.1 General safety instructions for power tools



WARNING!

Read all safety instructions, instructions, illustrations and technical data that are provided with this power tool.

Failure to comply with the following instructions can lead to an electric shock, fire and/or serious injuries.

- Keep all safety instructions and other instructions for future reference.

The term "power tool" used in the safety instructions refers to mains-operated power tools (with mains cable) and to rechargeable battery-operated power tools (without mains cable).

3.1.1 Electrical safety

- **Avoid physical contact with earthed surfaces such as on pipes, heaters, cookers and refrigerators.** There is an increased risk of electric shock if your body is earthed.
- **Keep electric tools out of the rain and away from moisture.** Water getting into an electrical tool increases the risk of an electric shock.

3.1.2 Personal safety

- **Be alert, pay attention to what you are doing and take a cautious approach to working with a power tool. Do not use a power tool if you are tired or under the influence of drugs, alcohol or medicines.** A moment's inattentiveness when using the power tool can result in serious injury.
- **Wear personal protective equipment, and always use safety goggles.** The injury risk can be reduced by wearing personal protective equipment such as a dust mask, non-slip safety shoes, long trousers, a protective helmet or ear defenders, depending on the type and application of the power tool.
- **Avoid starting to operate the machine inadvertently. Ensure the switch is in the off-position before connecting to power source and/or rechargeable battery, picking up or carrying the tool.** Accidents can be caused by leaving your finger on the switch when you carry the power tool or when you connect it to the power supply.

- **Remove the adjusting tools or spanner before you switch on the power tool.** A tool or spanner that is in a rotating part of the machine can cause injury.
- **Avoid an abnormal bodily posture. Make sure you can stand safely and keep your balance at all times.** This will enable you to control the power tool better if something unexpected happens.
- **Wear suitable clothing. Do not wear baggy clothing or jewellery. Keep your hair, clothes and gloves away from moving parts.** Loose clothing, jewellery or long hair can be snagged on moving parts.

3.1.3 Use and handling of the electrical tool

- **Do not overload the power tool. Use the appropriate power tool for the job you are doing.** Using the appropriate power tool will enable you to work more effectively and safely in the specified performance range.
- **Do not use a power tool if it has a defective switch.** A power tool that can no longer be switched on or off is dangerous and must be repaired.

- **Disconnect the plug from the socket and/or remove the rechargeable battery before you make adjustments to the appliance, change replacement tool parts or put the appliance away.** This precautionary measure will prevent the machine from starting inadvertently.
 - **Keep unused power tools out of the reach of children. Do not allow people to use the power tool if they are not familiar with it or have not read these instructions.** Power tools are dangerous if they are used by inexperienced people.
 - **Look after power tools and the insertion tool with care. Check whether moving parts function perfectly and do not stick, whether there are any broken parts or parts that are damaged in such a way that the function of the power tool is impaired. Have damaged parts repaired before using the power tool.** Many accidents are caused by failure to maintain power tools properly.
 - **Keep cutting tools sharp and clean.** Carefully maintained cutting tools with sharper cutting edges are less likely to stick and are easier to control.
 - **Use power tools, accessories, insertion tools, etc. according to these instructions. When doing so, take account of the working conditions and the activity to be undertaken.** Using power tools for applications other than the intended purpose can result in dangerous situations.
 - **Keep the grips and grip surfaces dry, clean and free from oil and grease.** Slippery grips and grip surfaces prevent safe operation and control of the power tool in unforeseen situations.
- ### 3.1.4 Safety in the workplace
- **Keep your working area clean, and make sure it is well illuminated.** Untidiness or dimly lit working areas can lead to accidents.
 - **Do not work with the power tool in a potentially explosive atmosphere with the presence of flammable liquids, gases or dust.** Power tools give rise to sparks that can ignite the dust or vapours.

- **Keep children and other people away from the power tool when using it.** If you are distracted, you may lose control of the power tool.

3.1.5 Use and handling of the rechargeable battery-operated tool

- **Only recharge batteries with chargers that are recommended by the manufacturer.** Using a charger intended for one particular type of rechargeable battery with a different type of rechargeable battery represents a fire risk.
- **Only use batteries in the power tools that are intended for this purpose.** Using other batteries can lead to injuries and represents the risk of fire.
- **Keep the unused rechargeable battery away from paper clips, coins, keys, nails, screws or other small metal objects that could short-circuit the contacts.** A short circuit between the rechargeable battery contacts can result in burns or fire.
- **Incorrect use can result in fluid leaking out of the rechargeable battery. Avoid coming into contact with it.**

In case of inadvertent contact, rinse off with water. If the fluid gets into your eyes, additionally seek medical assistance. Leaking rechargeable battery fluid can lead to skin irritations or burns.

- **Do not use a damaged or changed rechargeable battery.** Damaged or changed batteries can behave unpredictably and lead to fire, explosion or a risk of injury.
- **Do not expose a rechargeable battery to fire or high temperatures.** Fire or temperatures over 130 °C can cause an explosion.
- **Comply with all of the instructions for charging, and never charge the rechargeable battery or the rechargeable battery-operated tool outside of the temperature range specified in the operating instructions.** Incorrect charging or charging outside of the permissible temperature range can destroy the rechargeable battery and increase the risk of fire.

3.1.6 Service

- **For your own safety, only have your power tool repaired by qualified specialist per-**

sonnel using genuine spare parts. This ensures that the power tool remains safe.

- **Never maintain damaged batteries.** All rechargeable battery maintenance should only ever be undertaken by the manufacturer or authorised customer service points.

3.2 Safety instructions for leaf blowers

3.2.1 Operator

- Young people under 16 years of age and people who do not know the operating instructions are not allowed to use the appliance. Observe any country-specific safety regulations concerning the minimum age of the user.
- Do not operate the appliance if you are under the influence of alcohol, drugs or medication.

3.2.2 Safety in the workplace

- Work only in daylight or under very bright artificial light.
- Before work, remove any hazardous products and objects from the working area, e.g. explosive and inflammable products, hot ashes, combustion residues, smouldering cigarettes, branches, pieces of

glass, sharp objects, pieces of metal, stones.

- Operate the appliance only on solid and level ground and not on sharp inclines.
- Pay attention to stability.
- When working, move cautiously and slowly. Do not run. Watch out for obstacles.
- When working on a slope:
 - Never work on a smooth and slippery slope.
 - Always ensure that you are standing securely.
 - Always blow the leaves near to the ground.
 - Never work up a slope.

3.2.3 Safety of persons, animals and property

- Only use the appliance for the purposes for which it is intended. Any non-intended use can lead to injury and property damage.
- You are responsible for accidents and endangering other persons or your property.
- Only switch on the appliance when there are no persons and/or animals in the working area.

- Maintain a safe distance to persons or animals, or switch off the appliance if persons or animals approach.
- Never aim the blowing tube at persons or animals.
- Never blow refuse in the direction of persons or pets.
- During operation, keep your eyes and ears away from the intake opening.
- Do not reach into the vacuum and vent grilles when the motor is running. Injuries can occur due to rotating appliance parts.
- Always switch off the appliance when it is not needed, e.g. when changing the work area, during maintenance and care work.
- Immediately switch off the appliance if there is an accident in order to avoid further injuries and/or property damage.
- Never operate the appliance with worn or defective parts. Worn or defective appliance parts can cause serious injuries.
- Keep the appliance out of the reach of children.
- Switch off the appliance before crossing gravel paths.
- Do not lay the appliance down on gravel whilst switched on.

3.2.4 Noise pollution

A certain level of noise exposure from this appliance is inevitable. Carry out noisy work at approved and specified time periods. Observe rest periods as necessary and restrict the duration of the work to a minimum. For your personal protection and protection of persons in the vicinity, appropriate hearing protection must be worn.

3.2.5 Vibration load



WARNING!

Danger due to vibration

The actual magnitude of the vibration emissions during the use of the appliance may deviate from that stated by the manufacturer. Observe the following influencing factors before or during use:

- Is the appliance being used as intended?
 - Is the material being cut or processed in the proper manner?
 - Is the appliance in a proper condition of use?
 - Is the cutting tool properly sharpened or is the correct cutting tool installed?
 - Are the handle grips and any optional vibration grips mounted, and are they firmly attached to the appliance?
- Only operate the appliance at the motor speed required for the respective work. Avoid using the maximum speed in order to reduce noise and vibrations.
 - The noise and vibrations of the appliance can increase due to improper use and maintenance. This leads to damage of the health. In this case, immediately switch off the appliance and have it repaired by an authorised service workshop.
 - The degree of stress due to vibration depends on the work to be performed or on the use that the appliance is put to. Estimate the stress and plan appropriate work breaks. This considerably reduces stress due to vibration over the entire working time.
 - Extensive use of the appliance exposes the operator to vibrations, which can lead to circulatory issues ("white fingers"). To avoid this risk, wear gloves and keep your hands warm. If any symptoms of "white fingers" occur, immediately consult a physician. These symptoms include: Numbness, loss of feeling, tingling, itching, pain, reduced muscular strength, changes in the colour or condition of the skin. Normally these conditions affect the fingers, hands or pulse. The risk increases at low temperatures.

- Take long breaks during your working day so you can recover from the noise and the vibrations. Plan your work in such a way that the use of appliances that generate strong vibrations is spread over several days.
- If you notice an unpleasant sensation or discolouration of the skin on your hands when using the appliance, stop work immediately. Take sufficient work breaks. Without sufficient breaks, a hand/arm vibration syndrome can occur.
- Minimise your risk of being exposed to vibrations. Maintain the appliance according to the instructions in the operating instructions.
- If the appliance is used frequently, contact your dealer to purchase anti-vibration accessories (e.g. handles).
- Avoid working with the appliance at temperatures below 10 °C. Define how the vibration load can be limited in a work plan.

4 INSTALLATION



WARNING!

Danger if assembly is not carried out completely!

Operation of an incompletely assembled appliance can result in serious injury.

- Only operate the appliance when it is fully assembled.
- Do not insert the battery into the appliance until it is fully assembled.
- Check that all safety and protective devices are in place and functioning correctly before switching on.

4.1 Mounting the blowing tubes (02)

1. Push the upper blowing tube (02/1) onto the appliance (02/a) until it engages at the locking button (02/3).
2. Slide the selected lower blowing tube (02/2) onto the upper blowing tube (02/b).
3. Check the fastened blowing tubes to ensure they are seated firmly.

5 START-UP

5.1 Charging the rechargeable battery



CAUTION!

Danger of fire during charging!

Due to heating of the charger, there is a danger of fire if it is placed on an inflammable surface and is not adequately ventilated.

- Always use the charger on a non-inflammable surface or in a non-combustible environment.
- If available: Keep the ventilation slots free.



NOTE

Fully charge the rechargeable battery before using it for the first time. The rechargeable battery can be charged in any charge status. Interrupting charging does not damage the rechargeable battery.



NOTE

When charging, the rechargeable battery is protected from overcharging due to automatic detection of the charge status and thus can remain connected to the charging unit for some time, but not permanently.

The temperature range for charging should be between 5 °C and +45 °C. The charging time until full charge is max. 120 minutes. If the operating time of the rechargeable battery is reduced in spite of it being fully charged, the rechargeable battery is at the end of its service life and must be replaced by a new original rechargeable battery.

6 OPERATION



WARNING!

Risk of injury due to detaching appliance parts

Appliance parts detaching during operation can lead to serious injury.

- Before switching on the appliance, check that all appliance parts are firmly attached.

6.1 Inserting and pulling out the rechargeable battery (04, 05)

Inserting the rechargeable battery (04)

1. Push (04/a) the rechargeable battery (04/2) onto the rechargeable battery rail (04/1) until it engages.

Pulling out the rechargeable battery (05)

1. Press (05/a) and hold the unlock button (05/1).
2. Pull out (05/b) the rechargeable battery (05/2).

6.2 Operating the leaf blower (03)



CAUTION!

Risk of injury and damage to property

Persons or animals can be injured and soiled by the air jet and blown away material.

- It is essential to make sure that the air jet and blown away material does not negatively affect persons or animals or damage objects.
- Note the wind direction.

**NOTE**

Never work against the wind to ensure that you and persons behind you are not soiled.

1. Stand securely.

Switching on the leaf blower

1. Turn (03/a) the air speed regulator (03/1) forwards until the desired air speed is achieved. The leaf blower runs.

Switching off the leaf blower

1. Turn (03/b) the air speed regulator (03/1) backwards to the stop. The leaf blower is switched off.

7 WORKING BEHAVIOUR AND WORKING TECHNIQUE

- Angle the machine forwards slightly, and walk forwards slowly.
- Sweep the machine to the right and left in order to blow away the leaves.
- Do not overload the appliance during work.
- After use, remove the rechargeable battery and check the appliance for damage.

8 TRANSPORT

Before transporting, carry out the following measures:

1. Switch off the appliance.
2. Remove the rechargeable battery from the appliance.
3. Pack the battery properly.

**NOTE**

The nominal energy of the rechargeable battery is less than 100 Wh. Therefore, heed the following transport instructions.

The li-ion rechargeable battery contained in the appliance is subject to the hazardous goods law, but can be transported under simplified conditions:

- The undamaged rechargeable battery can be transported on public roads by the private user without further conditions provided it is packaged for retail sale and the transport serves personal purposes. The weight limits

for batteries sent separately must be observed:

- Max. 30 kg total weight per package when transported by road, rail and water
- No upper limit for air transport but max. 2 pieces per package
- If damage to the battery (e.g. due to the appliance falling) is suspected, transport is not permissible.
- Commercial users who carry out the transport in connection with their main activity (e.g. delivery from and to building sites, or demonstrations) can also take advantage of this simplification.

In both cases, it is essential to take the mandatory precautions mentioned above to prevent any leakage of the contents. In other cases, it is essential to comply with the regulations of the hazardous goods law. In the case of non-compliance, severe penalties can be imposed on the sender and possibly the transporter.

Additional notes on transport and shipment

- Only transport or ship lithium-ion rechargeable batteries in an undamaged state.
- Secure the appliance in such a way as to prevent it from starting to operate inadvertently during transport.
- Secure the appliance with strong outer packaging (cardboard shipment box). Use the manufacturer's original packaging if possible.
- Ensure correct identification and documentation of the consignment during transport or dispatch (e.g. by parcel or forwarding):
 - When transporting by road, rail and water, a warning sticker must be applied to the packaging when the battery/batteries accompany the appliance. No warning sticker is necessary if the battery/batteries are installed or fitted into the appliance, since the outer packaging/original packaging must already comply with specific regulations.
 - A warning sticker must always be placed on the packaging when transporting by air. The maximum weight limits for batteries sent together with the appliance must be observed: max. 5 kg battery weight per package and max. 2 pieces per pack-

age, if the battery/batteries are accompanying the appliance.

- Please find out in advance whether transport is possible with the selected service provider, and show your shipment.

We recommend involving a hazardous goods specialist in the preparation of the shipment. Please heed any other national regulations.

9 STORAGE

Thoroughly clean the appliance after each use and – if present – attach all covers. Store the appliance in a dry, lockable place out of the reach of children.

Carry out the following jobs before intervals in work lasting for longer than 30 days:

- Thoroughly clean the appliance and store it in a dry place.

9.1 Storing the rechargeable battery and charger



DANGER!

Danger of explosion and fire!

Persons will be fatally or severely injured if the rechargeable battery explodes because it was stored in front of naked flames or heat sources.

- Store the rechargeable battery in cool and dry conditions, but not in front of naked flames or heat sources.



NOTE

When charging, the rechargeable battery is protected from overcharging due to automatic detection of the charge status and thus can remain connected to the charging unit for some time, but not permanently.

- Store the rechargeable battery in a dry, frost-free place at a storage temperature of 0 °C - 35 °C and with a state of charge of approx. 40 - 60 %.
- Due to the risk of short-circuit, do not store the rechargeable battery in the vicinity of metal objects or items containing acids.
- Recharge the rechargeable battery for approx. 2 hours after approx. 6 months' storage.

10 MAINTENANCE AND CARE

- Do not get the machine wet or expose it to moisture. Do not spray with water.
- Remove the rechargeable battery and check the appliance for damage each time after use.
- Regularly check the machine is in good working order.
- Check the appliance's electrical contacts for corrosion, clean with a fine wire brush if necessary and then spray with a contact spray.

11 DISPOSAL

Information on the German Electrical and Electronic Equipment Act (ElectroG)



- Electrical and electronic appliances do not belong in household waste, but should be collected and disposed of separately.
- Used batteries or rechargeable batteries that are not installed permanently in the old appliance must be removed before disposal. Their disposal is regulated by the battery law.
- Owners or users of electrical and electronic appliances are obliged by law to return them after use.
- The end user bears personal responsibility for deleting his personal data from the old appliance to be disposed of.

The symbol of the crossed-through rubbish bin means that electrical and electronic appliances may not be disposed of in the household rubbish. Electrical and electronic appliances can be handed in at no charge at the following places:

- Public service disposal or collection points (e.g. municipal building yards)
- Points of sale of electrical appliances (stationary and online) provided traders are obliged to take them back or offer this voluntarily.

These statements only apply to appliances that are installed and sold in the countries of the European Union and are subject to European Directive 2012/19/EU. Different provisions may apply to the disposal of electrical and electronic appliances in countries outside the European Union.

Information on German Battery Act (BattG)



- Used batteries and rechargeable batteries do not belong in household waste, but should be collected and disposed of separately.
- For safe removal of batteries or rechargeable batteries from the electrical appliance and for information on their type or chemical system, follow the further information within the operating or installation instructions.
- Owners or users of batteries and rechargeable batteries are obliged by law to return them after use. The return is limited to the handover of customary household quantities.

Used batteries can contain harmful substances or heavy metals that can cause damage to the environment and human health. Reuse of the used batteries and use of the resources contained therein contributes to the protection of these two essential commodities.

The symbol of the crossed-through rubbish bin means that batteries and rechargeable batteries may not be disposed of in household rubbish.

In addition, if the symbol Hg, Cd or Pb appears under the rubbish bin, this stands for the following:

- Hg: Battery contains more than 0.0005 % mercury
- Cd: Battery contains more than 0.002 % cadmium
- Pb: Battery contains more than 0.004 % lead

Rechargeable batteries and batteries can be handed in at the following places at no charge:

- Public service disposal or collection points (e.g. municipal building yards)
- Points of sale of batteries and rechargeable batteries
- Disposal points of the common take-back system for the used batteries of appliances
- Disposal point of the manufacturer (if not a member of the common take-back system)

These statements apply only to rechargeable batteries and batteries that are sold in the countries of the European Union and that are subject to European Directive 2006/66/EU. Different provisions can apply to the disposal of rechargeable batteries and batteries in countries outside the European Union.

12 AFTER-SALES / SERVICE

In the event of questions of warranty, repair or spare parts, please contact your nearest AL-KO Service Centre.

These can be found on the Internet at: www.al-ko.com/service-contacts

13 HELP IN CASE OF MALFUNCTION



CAUTION!

Risk of injury

Sharp-edged and moving appliance parts can lead to injury.

- Always wear protective gloves during maintenance, care and cleaning work.

Malfunction	Cause	Remedy
Appliance does not blow.	Attachment blocked.	Clean the attachment.
	Intake grille blocked.	Clean the intake grille.
Engine does not run.	Rechargeable battery is flat.	Charge the rechargeable battery.
	Rechargeable battery missing or rechargeable battery not seated correctly.	Insert the rechargeable battery correctly.
	Rechargeable battery is too cold or too hot.	Warm up the rechargeable battery slightly or allow it to cool down.
	Regulator dial is not set to "Off" and rechargeable battery has been removed.	Set the regulator dial to "Off" and wait for 3 seconds. Then switch on the machine.
Motor keeps cutting out.	Air speed regulator is defective.	Contact an AL-KO service centre.
Motor cuts out.	Motor protection switch has switched off.	Wait until the motor protection switch switches the machine back on.
	Ventilation slots soiled.	Clean the equipment.
Rechargeable battery operating time is significantly shorter.	Rechargeable battery discharged because it has not been used for some time.	Charge the rechargeable battery.
	The service life of the rechargeable battery has expired.	Replace the rechargeable battery. Only use genuine accessories from the manufacturer.
Rechargeable battery cannot be charged.	Rechargeable battery contacts are dirty.	Contact an AL-KO service centre.
	Rechargeable battery or charging unit is defective.	Order replacement parts. Contact an AL-KO service centre.
	Rechargeable battery is too hot.	Allow the rechargeable battery to cool down.



NOTE

If you encounter any malfunctions that are not listed in this table or that you cannot rectify yourself, please contact our customer service.

14 GUARANTEE

We will resolve any material or manufacturing faults on the appliance during the legal warranty period for claims relating to faults, in accordance with our choice either to repair or replace. The legal warranty period is determined by the legislation of the country in which the appliance was purchased.

Our warranty promise applies only if:

- These operating instructions are heeded
- The appliance is handled correctly
- Original spare parts have been used

The warranty becomes void in the case of:

- Unauthorised repair attempts
- Unauthorised technical modifications
- Non-intended use

The guarantee excludes:

- Paint damage that can be attributed to normal wear and tear
- Wear parts that are marked with a frame on the spare parts card

The guarantee period commences with purchase by the first end user. The date on the proof of purchase is decisive. In the event of a guarantee claim, please take this guarantee declaration and the original proof of purchase, and contact your dealer or the nearest authorised customer service centre. This statement does not affect the purchaser's statutory claims for defects against the vendor.

15 EU DECLARATION OF CONFORMITY

We hereby declare that this product in its marketed form conforms to the requirements of the harmonised EU Directives, EU safety standards and the product-specific standards.

Product

Rechargeable battery leaf blower

Serial number

G2043012

Manufacturer

AL-KO Geräte GmbH
Ichenhauser Str. 14
D-89359 Kötz
Germany

Duly authorised person for technical file

Andreas Hedrich
Ichenhauser Str. 14
D-89359 Kötz
Germany

Type

LB 4060

EU directives

2006/42/EC
2014/30/EU

Harmonised standards

EN 60335-1:2012+A11:2014
EN 50636-2-100:2014
EN 62233:2008
EN 55014-1:2006+A2:2011
EN 55014-2:2015

Sound power level

EN ISO 3744
measured/guaranteed
89.5 dB(A) / 96 dB(A)

2000/14/EC

2011/65/EU

Named position

TÜV Industrie Service GmbH
TÜV Süd Group
Westendstraße 199
80686 MUNICH
GERMANY
No. 0499

Conformity evaluation

2000/14/EC Appendix VI

Kötz, 19/07/2017



Wolfgang Hergeth
Managing Director

VERTALING VAN DE ORIGINELE GEBRUIKERSHANDLEIDING**Inhoudsopgave**

1	Over deze gebruikershandleiding	45
1.1	Verklaring van pictogrammen en signaalwoorden	45
2	Productomschrijving	45
2.1	Reglementair gebruik	45
2.2	Mogelijk voorzienbaar foutief gebruik	45
2.3	Restrisico's	45
2.4	Inhoud van de levering	46
2.5	Symbolen op het apparaat	46
2.6	Veiligheids- en beveiligingsvoorzieningen	46
2.7	Productoverzicht (01)	46
3	Veiligheidsinstructies	47
3.1	Algemene veiligheidsinstructies voor elektrisch gereedschap	47
3.1.1	Elektrische veiligheid	47
3.1.2	Veiligheid van personen	48
3.1.3	Gebruik en behandeling van het elektrische gereedschap	49
3.1.4	Veiligheid op de werkplek	50
3.1.5	Gebruik en behandeling van het accugereedschap	50
3.1.6	Service	51
3.2	Veiligheidsinstructies voor bladblazers	51
3.2.1	Gebruiker	51
3.2.2	Veiligheid op de werkplek	51
3.2.3	Veiligheid van personen, dieren en eigendommen	52
3.2.4	Geluidsbelasting	53
3.2.5	Belasting door trillingen	53
4	Montage	55
4.1	Blaaspijpen monteren (02)	55
5	Ingebruikname	55
5.1	Accu laden	55
6	Bediening	56
6.1	Accu plaatsen en verwijderen (04, 05)	56
6.2	Bladblazer bedienen (03)	56
7	Werkhouding en werktechniek	56
8	Transport	57
9	Opslag	57
9.1	Opslag van accu en oplader	58
10	Onderhoud en verzorging	58
11	Verwijderen	58
12	Klantenservice/service centre	59

13 Hulp bij storingen	60
14 Garantie	61
15 EG-verklaring van overeenstemming	61

1 OVER DEZE GEBRUIKERSHANDLEIDING

- De Duitse versie is de originele gebruiksaanwijzing. Alle andere taalversies zijn vertalingen van de originele gebruiksaanwijzing.
- Lees voor de ingebruikname deze gebruikershandleiding absoluut zorgvuldig door. Dit is de voorwaarde voor veilig werken en een storingsvrij gebruik.
- Bewaar deze gebruikershandleiding goed zodat u erin het antwoord op uw vragen kunt terugvinden wanneer u informatie over het apparaat nodig hebt.
- Draag het apparaat alleen samen met deze gebruikershandleiding aan andere personen over.
- Lees en neem de veiligheids- en waarschuwingeninstructies in deze gebruikershandleiding in acht.

1.1 Verklaring van pictogrammen en signaalwoorden



GEVAAR!

Wijst op een direct gevaarlijke situatie, die, wanneer ze niet vermeden wordt, tot de dood of tot een ernstig letsel leidt.



WAARSCHUWING!

Wijst op een potentieel gevaarlijke situatie, die, wanneer ze niet vermeden wordt, tot de dood of tot een zwaar letsel kan leiden.



VOORZICHTIG!

Wijst op een potentieel gevaarlijke situatie, die, wanneer ze niet vermeden wordt, tot een licht of middelzwaar letsel kan leiden.

LET OP!

Wijst op een situatie, die, wanneer ze niet vermeden wordt, tot materiële schade kan leiden.



OPMERKING

Speciale aanwijzingen voor meer duidelijkheid en een beter gebruik.

2 PRODUCTOMSCHRIJVING

Deze gebruikershandleiding beschrijft een bladblazer met accu voor handbediening.

2.1 Reglementair gebruik

De bladblazer met accu is bedoeld voor particulier gebruik. Hij kan gebruikt worden voor:

- Het weg- en samenblazen van loof, gras, vuil en afval.

Voor het begin van de werkzaamheden moet het betreffende toebehoren worden gemonteerd.

Elke andere toepassing, alsook een verboden om- of aanbouw, worden beschouwd als niet beoogd gebruik en leiden tot het vervallen van de garantie, het verlies van de conformiteit (CE-markering) en de weigering van elke verantwoordelijkheid van de fabrikant wat betreft schade aan de gebruiker of derden.

2.2 Mogelijk voorzienbaar foutief gebruik

Het apparaat is noch bedoeld voor de commerciële toepassing in openbare parken en sportfaciliteiten, noch voor de toepassing in land- en bosbouw.

2.3 Restriscio's

Ook bij doelmatig gebruik van het apparaat, resteert altijd een zeker restriscio dat niet kan worden uitgesloten. Uit de aard en de bouwwijze van het apparaat kunnen, afhankelijk van het gebruik, de volgende potentiële gevaren worden afgeleid:

- Wegslingeren van snijafval, grond en kleine stenen
- Inademen van deeltjes van gesneden zaken als er geen adembescherming wordt gedragen.
- Schade van het gehoor als er geen gehoorbescherming wordt gedragen.

2.4 Inhoud van de levering



OPMERKING

De accu en lader worden niet bijgeleverd en moeten daarom apart worden aangeschaft.

Accu en oplader moeten apart worden gekocht:

Accu lithium-ion 40 V max., 4 Ah

Best.-nr. accu 113280, best.-nr. oplader 113281

Accu lithium-ion 40 V max., 5 Ah

Best.-nr. accu 113524, best.-nr. oplader 113281

2.5 Symbolen op het apparaat

Symbol	Betekenis
	Vereist extra voorzichtigheid tijdens gebruik!
	Lees vóór ingebruikname de gebruikershandleiding!
	Risico op wegslingeren van voorwerpen!
	Houd anderen uit de buurt van de gevarezone!
	Niet in de ventilator grijpen
	Gevaar door draaiende delen
	Neem voor onderhoudswerkzaamheden de gebruikershandleiding door
	Draag een veiligheidsbril en gehoorbescherming!

Symbol	Betekenis
	Bescherm het apparaat tegen regen en vocht!

2.6 Veiligheids- en beveiligingsvoorzieningen



WAARSCHUWING!

Risico op letsel

Defecte en buiten werking gestelde veiligheids- en beveiligingsvoorzieningen kunnen tot ernstig letsel leiden.

- Laat defecte veiligheids- en beveiligingsvoorzieningen repareren.
- De beschermings- en beveiligingsvoorzieningen nooit buiten werking stellen.

2.7 Productoverzicht (01)

Het productoverzicht (01) geeft een overzicht van het apparaat.

Nr.	Component
1	Onderste blaaspijp met ronde blaasopening voor grote oppervlakken
2	Bovenste blaaspijp
3	Vergrendelingstoets
4	Luchtsnelheidsregelaar
5	Handgreep
6	Accu*
7	Oplader met netstekker*
8	Onderste blaaspijp met vlakke blaasopening voor nauwkeurig werk
9	Gebruikershandleiding

* Niet bij de levering inbegrepen

3 VEILIGHEIDSINSTRUCTIES



GEVAAR!

Levensgevaar en gevaar voor zeer ernstig persoonlijk letsel door onbekendheid met de veiligheidsinstructies

Onbekendheid met de veiligheidsinstructies en bedieningsinstructies kan bijzonder ernstig letsel en zelfs de dood tot gevolg hebben.

- Volg alle veiligheidsinstructies en bedieningsinstructies in deze gebruiksaanwijzing op evenals in de gebruiksaanwijzingen waarnaar wordt verwezen, voordat u het apparaat gebruikt.
- Bewaar alle bijgeleverde documenten voor toekomstig gebruik.

3.1 Algemene veiligheidsinstructies voor elektrisch gereedschap



WAARSCHUWING!

Lees alle veiligheidsinstructies, werkinstructies, illustraties en technische gegevens waarmee dit elektrisch gereedschap is voorzien.

Het niet naleven van de onderstaande instructies kan elektrische schokken, brand en/of ernstig letsel veroorzaken.

- Bewaar alle veiligheidsinstructies en aanwijzingen voor toekomstig gebruik.

Het in de veiligheidsinstructies gebruikte begrip "elektrisch gereedschap" heeft betrekking op elektrisch gereedschap dat via stroom werkt (met voedingskabel) en op elektrisch gereedschap dat via een accu werkt (zonder voedingskabel).

3.1.1 Elektrische veiligheid

- Vermijd lichaamscontact met geaarde oppervlakken zoals bij buizen, verwarmingen, fornuizen en koelkasten. Er bestaat een verhoogd

risico op een elektrische schok wanneer uw lichaam is geaard.

- **Stel elektrisch gereedschap niet bloot aan regen of vocht.** Wanneer er water in het elektrische gereedschap binnendringt, verhoogt dit de kans op een elektrische schok.

3.1.2 Veiligheid van personen

- **Wees oplettend en voer uw handelingen bewust uit. Ga voorzichtig te werk bij het gebruik van het elektrische gereedschap. Gebruik geen elektrisch gereedschap wanneer u moe bent of onder invloed bent van drugs, alcohol of medicijnen.** Wanneer u een moment niet oplet, kan het elektrische gereedschap ernstig letsel veroorzaken.
- **Draag een persoonlijke beschermingsuitrusting en altijd een veiligheidsbril.** Het dragen van een persoonlijke beschermingsmiddelen als een stofmasker, slipvaste veiligheidsschoenen, lange broek, veiligheidshelm of gehoorbescherming, afhankelijk van soort en toepassing van het elektrische gereedschap, reduceert het risico voor letsel.
- **Voorkom dat het apparaat onbedoeld in gebruik wordt genomen. Controleer of het elektrische gereedschap is uitgeschakeld voordat u het op de stroomvoorziening en/of de accu aansluit, het optilt of draagt.** Wanneer u bij het dragen van het elektrische gereedschap de vinger op de schakelaar hebt of het apparaat ingeschakeld op de stroomvoorziening aansluit, kan dit tot ongevallen leiden.
- **Verwijder afstel- of schroefgereedschap voordat het elektrische gereedschap wordt ingeschakeld.** Gereedschap of sleutels die in de draaibare onderdelen terecht komen, kunnen verwondingen veroorzaken.
- **Voorkom een abnormale lichaamshouding. Zorg ervoor dat u stevig staat en uw evenwicht kunt bewaren.** Hierdoor kunt u het elektrische gereedschap in onverwachte situaties beter controleren.
- **Draag geschikte kleding. Draag geen wijde kleding of sieraden. Houd haren, kleding en handschoenen uit**

de buurt van bewegende onderdelen. Loszittende kleding, sieraden of lange haren kunnen in bewegende onderdelen terecht komen.

3.1.3 Gebruik en behandeling van het elektrische gereedschap

- **Overbelast het elektrische gereedschap niet. Gebruik voor uw werkzaamheden het juiste elektrische gereedschap.** Met het passende gereedschap werkt u beter en veiliger in het beschreven toepassingsgebied.
- **Gebruik het elektrische gereedschap niet wanneer de schakelaar kapot is.** Elektrisch gereedschap dat niet meer in- of uitgeschakeld kan worden, is gevaarlijk en moet worden gerepareerd.
- **Trek de stekker uit de contactdoos en/of verwijder de uitneembare accu voordat u instellingen aan het apparaat uitvoert, toebehoren vervangt of het elektrische gereedschap opruimt.** Deze veiligheidsmaatregel voorkomt het onbedoeld starten van het elektrische gereedschap.
- **Bewaar ongebruikt elektrisch gereedschap buiten het bereik van kinderen. Het elektrische gereedschap mag niet worden gebruikt door personen die er niet mee vertrouwd zijn of die de instructies niet hebben gelezen.** Elektrische gereedschappen zijn gevaarlijk als ze worden gebruikt door onervaren mensen.
- **Onderhoud elektrisch gereedschap en inzetgereedschap zorgvuldig. Controleer of bewegende delen goed werken en niet klemmen, of er delen gebroken zijn of zodanig beschadigd dat de werking van het elektrische gereedschap wordt belemmerd. Laat beschadigde onderdelen repareren voordat u het elektrische gereedschap gebruikt.** Veel ongevallen worden veroorzaakt door slecht onderhouden elektrische gereedschappen.
- **Houd het snijgereedschap scherp en schoon.** Goed onderhouden snijgereedschap met scherpe snijkanten blijft minder snel haken en is gemakkelijker in het gebruik.

- **Gebruik het elektrische gereedschap, het toebehoren, inzetgereedschap enz. conform deze instructies. Neem hierbij de werkomstandigheden en de uit te voeren werkzaamheden in acht.** Het gebruik van elektrisch gereedschap voor andere dan doelmatige toepassingen kan tot gevaarlijke situaties leiden.
- **Zorg dat de handgrepen en oppervlakken ervan droog, schoon en vrij van olie of vet blijven.** Gladde handgrepen en oppervlakken ervan maken geen veilige bediening van het elektrische gereedschap in onverwachte situaties mogelijk.

3.1.4 Veiligheid op de werkplek

- **Zorg voor een schoon en goed verlicht werkgebied.** Wanorde of een gebrek aan goede verlichting kunnen ongevallen veroorzaken.
 - **Werk met het elektrische gereedschap niet in een explosiegevaarlijke omgeving met brandbare vloeistoffen, gassen of stoffen.** Elektrisch gereedschap veroorzaakt vonken, die de stof of dampen kunnen laten ontvlammen.
- **Houd kinderen en andere personen tijdens het gebruik van het elektrische gereedschap uit de buurt.** Wanneer u wordt afgeleid, kunt u de controle over het elektrische gereedschap verliezen.

3.1.5 Gebruik en behandeling van het accugereedschap

- **Laad de accu's uitsluitend met opladers op die door de fabrikant worden aanbevolen.** Door een oplader die voor een bepaald type accu's geschikt is, bestaat brandgevaar wanneer deze met andere accu's wordt gebruikt.
- **Gebruik uitsluitend de hiervoor bedoelde accu's in het elektrische gereedschap.** Het gebruik van andere accu's kan tot verwondingen en brandgevaar leiden.
- **Houd de ongebruikte accu uit de buurt van paperclips, muntgeld, sleutels, spijkers, schroeven of andere kleine metalen voorwerpen die een overbrugging van de contacten zouden kunnen veroorzaken.** Kortsluiting tussen de accucontacten kan verbrandingen of vuur veroorzaken.

- **Bij verkeerd gebruik kan er vloeistof uit de accu lopen. Voorkom de aanraking hiermee. Spoel direct af met water wanneer u er per ongeluk mee in contact komt. Wanneer de vloeistof in de ogen komt, moet er een arts worden geraadpleegd.** Lekkende accuvloeistof kan huidirritaties of verbrandingen veroorzaken.
- **Gebruik geen beschadigde of gewijzigde accu.** Beschadigde of gewijzigde accu's kunnen zich onvoorspelbaar gedragen en brand, explosie of letsel veroorzaken.
- **Stel een accu niet bloot aan brand of hoge temperaturen.** Brand of temperaturen van meer dan 130 °C kunnen een explosie veroorzaken.
- **Leef alle aanwijzingen voor het opladen na en laad de accu of het accugereedschap nooit buiten het in de gebruikershandleiding aangegeven temperatuurbereik op.** Verkeerd opladen of laden buiten het toegestane temperatuurbereik kan de accu vernielen en het brandgevaar vergroten.

3.1.6 Service

- **Laat het elektrische gereedschap alleen door gekwalificeerd personeel en met originele reserveonderdelen repareren.** Zo wordt gegarandeerd dat de veiligheid van het elektrische gereedschap behouden blijft.
- **Onderhoud beschadigde accu's in geen geval.** Alle onderhoudswerkzaamheden aan de accu's moeten door de fabrikant of een geautoriseerde klantenservice worden uitgevoerd.

3.2 Veiligheidsinstructies voor bladblazers

3.2.1 Gebruiker

- Personen van jonger dan 16 jaar en personen die de gebruikershandleiding niet hebben gelezen, mogen het apparaat niet gebruiken. Eventuele landspecifieke veiligheidsvoorschriften voor de minimumleeftijd van de gebruiker naleven.
- Bedien het apparaat niet als u onder invloed bent van alcohol, drugs of geneesmiddelen.

3.2.2 Veiligheid op de werkplek

- Alleen bij daglicht of zeer helder kunstlicht werken.

- Verwijder voor het begin van de werkzaamheden gevaarlijke producten en voorwerpen uit het werkgedeelte, bijv. explosieve en brandbare producten, hete as, verbrandingsrestanten, gloeiende sigarettenpeuken, takken, glasscherven, scherpe objecten, metalen voorwerpen, stenen.
- Het apparaat alleen op een vaste en vlakke ondergrond en niet op stijle hellingen gebruiken.
- Op stabiliteit letten.
- Beweeg tijdens het werken voorzichtig en langzaam. Loop niet hard. Let op obstakels.
- Bij werkzaamheden op een helling:
 - Werk nooit op een gladde of glibberige helling.
 - Zorg er altijd voor dat het apparaat veilig en stevig staat.
 - Blaas de bladeren altijd dichtbij de grond.
 - Werk nooit opwaarts tegen de helling.

3.2.3 Veiligheid van personen, dieren en eigendommen

- Gebruik het apparaat alleen voor werkzaamheden waarvoor het is bedoeld. Niet-reglementair gebruik kan letsel en materiële schade veroorzaken.
- U bent zelf verantwoordelijk voor ongevallen en gevaren voor andere personen of uw eigendom.
- Schakel het apparaat alleen in als er geen personen of dieren in het werkgebied aanwezig zijn.
- Houd een veiligheidsafstand aan tot personen en dieren of schakel het apparaat uit als personen of dieren naderen.
- Richt de blaaspijp nooit op omstanders of dieren.
- Blaas afval nooit in de richting van omstanders of huisdieren.
- Houd tijdens de werking de ogen en oren uit de buurt van de blaasopening.
- Grijp niet in het aanzuig- en luchtfilter als de motor draait. De draaiende onderdelen kunnen letsel veroorzaken.
- Schakel het apparaat altijd uit als het niet wordt gebruikt, bijv. bij het veranderen van

werkgedeelte, bij onderhoud en verzorgingswerkzaamheden.

- Schakel het apparaat bij een ongeval onmiddellijk uit om verder letsel en materiële schade te voorkomen.
- Gebruik het apparaat nooit met versleten of defecte onderdelen. Versleten of defecte onderdelen kunnen ernstig letsel veroorzaken.
- Bewaar het apparaat buiten het bereik van kinderen.
- Schakel het apparaat uit voordat er over een grindpad wordt gelopen.
- Leg het ingeschakelde apparaat niet op grind.

3.2.4 Geluidsbelasting

Een zekere geluidsbelasting door dit apparaat is onvermijdelijk. Plan luidruchtige werkzaamheden gedurende acceptabele en daarvoor geschikte tijden. Respecteer rusttijden en beperk de duur van het werk tot het minimum. Voor uw persoonlijke bescherming en ter bescherming van personen die zich in de buurt bevinden, moet geschikte gehoorbescherming worden gedragen.

3.2.5 Belasting door trillingen



WAARSCHUWING!

Gevaar als gevolg van trillingen

De werkelijke trillingsemisiewaarde tijdens het gebruik van het apparaat kan afwijken van de door de fabrikant opgegeven waarde. Let voor of tijdens het gebruik op de volgende factoren die van invloed zijn:

- Wordt het apparaat gebruikt voor het beoogde gebruik?
 - Wordt het materiaal op de juiste wijze gesneden of verwerkt?
 - Bevindt het apparaat zich in een goede staat van gebruik?
 - Is het snijblad goed scherp en is het juiste snijblad ingebouwd?
 - Zijn de handgrepen en, indien nodig, optionele trillingsdempende handgrepen gemonteerd en zijn deze vast verbonden met het apparaat?
- Gebruik het apparaat alleen met het motortoerental dat nodig is voor de uit te voeren werkzaamheden. Gebruik het

maximale toerental zo min mogelijk om geluid en trillingen te beperken.

- Als gevolg van verkeerd gebruik en onderhoud kunnen de trillingen en het lawaai van het apparaat toenemen. Dit leidt tot schade aan de gezondheid. Schakel in dit geval het apparaat onmiddellijk uit en laat het repareren door een geautoriseerde service-werkplaats.
- De mate van belasting als gevolg van trillingen is afhankelijk van de uit te voeren werkzaamheden of van de toepassing van het apparaat. Schat hem in en las voldoende pauzes in. Daardoor wordt de belasting door trillingen gedurende de volledige werktijd in belangrijke mate verminderd.
- Door een langer gebruik van het apparaat wordt de bediener blootgesteld aan trillingen, waardoor problemen kunnen ontstaan met de bloedsomloop ('dode vingers'). Om dit risico te verminderen, handschoenen dragen en de handen warmhouden. Wanneer een symptoom van 'dode vingers' wordt waargenomen, onmiddellijk medische hulp inroepen. Tot deze symptomen behoren: Gevoelloosheid, verlies van gevoeligheid, tintelingen, jeuk, pijn, vermindering van de kracht, verandering van kleur of van de conditie van de huid. Meestal worden deze symptomen waargenomen aan vingers, handen of polsen. Bij lage temperaturen neemt het gevaar toe.
- Las langere pauzes in tijdens uw werkdag, zodat u kunt herstellen van het geluid en van de trillingen. Plan uw werk zodanig dat het gebruik van apparaten die sterke trillingen veroorzaken, wordt verspreid over meerdere dagen.
- Wanneer u een onaangenaam gevoel of een verkleuring van de huid tijdens het gebruik van het apparaat waarneemt aan uw handen, onderbreekt u het werk onmiddellijk. Las voldoende pauzes in. Zonder voldoende pauzes kan een trillingensyndroom ontstaan aan handen en armen.
- Minimaliseer het risico door uzelf zo min mogelijk bloot te stellen aan trillingen. Verzorg het apparaat volgens de aanwijzingen in de gebruiksaanwijzing.

- Als het apparaat vaak wordt gebruikt, neemt u contact op met uw dealer om trillingsdempende accessoires (bijv. handgrepen) aan te schaffen.
- Gebruik het apparaat niet bij temperaturen onder 10 °C. Leg in een werkschema vast hoe de belasting door trillingen kan worden begrensd.

4 MONTAGE



WAARSCHUWING!

Gevaren door onvolledige montage!

De werking van een onvolledig apparaat kan ernstig letsel veroorzaken.

- Gebruik het apparaat alleen als het volledig gemonteerd is!
- Plaats de accu pas in het apparaat als het volledig gemonteerd is!
- Controleer voor het inschakelen of alle beschermings- en beschermingsvoorzieningen aanwezig zijn en functioneren!

4.1 Blaaspipen monteren (02)

1. Bovenste blaaspip (02/1) op het apparaat schuiven (02/a) tot hij aan de grendeltoets (02/3) vastklikt.
2. Gekozen blaaspip (02/2) op de bovenste blaaspip schuiven (02/b).
3. Bevestigde blaaspipen op stevige montage controleren.

5 INGEBRUIKNAME

5.1 Accu laden



VOORZICHTIG!

Brandgevaar bij het opladen!

Er bestaat brandgevaar wanneer de lader op een makkelijk brandbare ondergrond is geplaatst en niet voldoende wordt geventileerd.

- Gebruik de lader altijd op een niet-brandbare ondergrond of in een niet-brandbare omgeving.
- Indien beschikbaar: Houd de ventilatieopeningen vrij.



OPMERKING

De accu moet voor het eerste gebruik compleet worden opgeladen. De accu kan in elke willekeurige laadtoestand worden opgeladen. Het is niet slecht voor de accu als het opladen wordt onderbroken.

**OPMERKING**

De accu is bij het opladen dankzij de automatische herkenning van de acculaadconditie tegen overladen beschermd en kan dan ook een tijdje, maar niet op lange termijn, in de oplader worden geladen.

Het temperatuurbereik tijdens laadbedrijf moet tussen 5 °C en +45 °C liggen. De laadtijd voor volledig opladen bedraagt max. 120 minuten. Als de bedrijfsduur van de geheel opgeladen accu duidelijk korter is geworden, is de accu versleten en moet deze door een originele accu worden vervangen.

6 BEDIENING**WAARSCHUWING!**

Gevaar voor letsel door losrakende onderdelen van het apparaat

Tijdens de werking losrakende onderdelen kunnen ernstig letsel veroorzaken.

- Controleer voordat het apparaat wordt ingeschakeld of alle onderdelen stevig vastzitten.

6.1 Accu plaatsen en verwijderen (04, 05)**Accu plaatsen (04)**

1. Accu (04/2) op de accurail (04/1) schuiven (04/a) tot hij vastklikt.

Accu verwijderen (05)

1. Ontgrendelingsknop (05/1) indrukken (05/a) en ingedrukt houden.
2. Accu (05/2) uittrekken (05/b).

6.2 Bladblazer bedienen (03)**VOORZICHTIG!**

Gevaar voor letsel en materiële schade

Door de luchtstraal en het wegblazen materiaal kunnen personen of dieren gewond of vuil raken.

- Let er beslist op dat door de luchtstraal en het weggeblazen materiaal geen personen of dieren geraakt en er geen voorwerpen beschadigd worden.
- Let op de windrichting.

**OPMERKING**

Werk nooit tegen de wind in zodat u en personen achter u niet vies worden.

1. Ga stevig staan.

Bladblazer inschakelen

1. Luchtsnelheidsregelaar (03/1) naar voren draaien (03/a) tot de gewenste luchtsnelheid is bereikt. De bladblazer draait.

Bladblazer uitschakelen

1. Luchtsnelheidsregelaar (03/1) tot de aanslag naar achteren draaien (03/b). De bladblazer is uitgeschakeld.

7 WERKHOUDING EN WERKTECHNIEK

- Houd het apparaat licht naar voren en ga langzaam voorwaarts.
- Zwenk het apparaat naar rechts en links om de bladeren weg te blazen.
- Het apparaat mag tijdens de werkzaamheden niet worden overbelast.
- Verwijder na het gebruik de accu en controleer het apparaat op beschadigingen.

8 TRANSPORT

Voer voor het begin van het vervoer de volgende maatregelen uit:

1. Apparaat uitschakelen.
2. Accu verwijderen uit het apparaat.
3. Accu verpakken volgens de voorschriften (zie hieronder).



OPMERKING

De nominale energie van de accu(s) bedraagt minder dan 100 Wh! Neem de volgende transportrichtlijnen in acht!

De gemonteerde Li-ion accu is onderhevig aan de wet inzake gevaarlijke goederen, maar kan eenvoudig worden getransporteerd:

- Door de privégebruiker kan de onbeschadigde accu zonder bijkomende voorwaarden openbaar worden getransporteerd, voor zover ze individueel verpakt is en voor privé transportdoeleinden dient. De maximale gewichtsgrenzen voor apart verzonden accu's moeten worden aangehouden:
 - max. 30 kg totaal gewicht per pakket tijdens het vervoer over de weg, het spoor en water
 - geen maximale gewichtsgrens bij luchtvervoer maar max. 2 stuks per pakket
- Wanneer een beschadiging van de accu wordt vermoed, (bijv. door het laten vallen van het apparaat) is het vervoer niet toegestaan.
- Commerciële gebruikers, die het transport in het kader van hun hoofdactiviteit uitvoeren (bijv. leveringen van en naar werven of demonstraties), kunnen ook van deze vereenvoudigde maatregel gebruik maken.

In beide hierboven vermelde gevallen moeten absoluut voorzorgsmaatregelen worden genomen om te voorkomen dat de inhoud wordt gemorst. In andere gevallen moeten de voorschriften van de bepaling inzake gevaarlijke goederen absoluut in acht worden genomen! Bij het niet in acht nemen kunnen de afzender en eventueel ook de vervoerder boetes opgelegd krijgen.

Bijkomende instructies voor transport en verzending

- Transporteer of verzend de lithium-ion accu's alleen in onbeschadigde toestand!
- Verpak het apparaat zo dat het onbedoeld starten van het apparaat tijdens het transport onmogelijk is.

- Verpak het apparaat in een sterke externe verpakking (transportdoos). Gebruik indien mogelijk de originele verpakking van de fabrikant.
- Zorg voor de juiste identificatie en documentatie van de zending tijdens het vervoer of de verzending (bijv. door een pakketdienst of expeditiebedrijf):
 - Tijdens het transport over de weg, het spoor en water moet op de verpakking een waarschuwingsetiket zijn aangebracht, wanneer de accu(s) zich bij het apparaat bevinden. Als de accu(s) in het apparaat zijn geplaatst of zijn ingebouwd, is geen waarschuwingsetiket vereist, omdat de buitenste verpakking/originele verpakking al moet voldoen aan bepaalde voorschriften.
 - Voor het vervoer door de lucht moet in elk geval een waarschuwingsetiket op de verpakking zijn aangebracht. De maximale gewichtsgrenzen voor accu's die samen met het apparaat worden verzonden, moeten worden aangehouden: max. 5 kg accugewicht per pakket en max. 2 stuks per pakket, als de accu(s) zich bij het apparaat bevinden.
- Neem vooraf inlichtingen of een transport met de door u gekozen transporteur mogelijk is, en breng duidelijke instructies op uw pakket aan.

Wij bevelen aan om een specialist in gevaarlijke goederen bij de voorbereiding van de verzending te betrekken. Neem ook eventuele verdere nationale voorschriften in acht.

9 OPSLAG

Na elk gebruik het apparaat grondig reinigen en – indien beschikbaar – alle veiligheidsafdekkingen aanbrengen. Apparaat op een droge, afsluitbare plaats en buiten het bereik van kinderen bewaren.

Voor onderbrekingen in het gebruik van langer dan 30 dagen de volgende werkzaamheden uitvoeren:

- Apparaat grondig reinigen en bewaren in een droge ruimte.

9.1 Opslag van accu en oplader



GEVAAR!

Gevaar voor explosie en brand!

Wanneer een accu explodeert kunnen personen gedood of zwaargewond raken, omdat ze opgeslagen is in de buurt van vlammen en warmtebronnen.

- Bewaar de accu op een koele en droge plaats, maar niet in de buurt van open vuur of warmtebronnen.



OPMERKING

De accu is bij het opladen dankzij de automatische herkenning van de acculaadconditie tegen overladen beschermd en kan dan ook een tijdje, maar niet op lange termijn, in de oplader worden geladen.

- Bewaar de accu op een droge, vorstvrije plek bij een opslagtemperatuur van 0 °C - 35 °C en met een lading van ca. 40 – 60 %.
- Bewaar de accu vanwege kans op kortsluiting niet in de buurt van metalen of zuurhoudende voorwerpen.
- Laad de accu na ca. 6 maanden opslag gedurende ca. 2 uur bij.

10 ONDERHOUD EN VERZORGING

- Het apparaat niet blootstellen aan vocht en nattigheid. Niet met water schoonspuiten.
- Verwijder na ieder gebruik de accu en controleer het apparaat op beschadigingen.
- Controleer het apparaat regelmatig op een correcte toestand.
- Elektrische contacten op corrosie controleren en indien nodig met een fijn stalen kwastje reinigen en met contactspray inspuiten.

11 VERWIJDEREN

Advies over de wetgeving inzake elektrische en elektronische apparaten (ElektroG)



- Oude elektrische en elektronische apparaten horen niet thuis bij het huishoudelijke afval, maar moeten gescheiden worden aangeboden of verwijderd!
- Gebruikte batterijen of accu's, die niet vast in het apparaat ingebouwd zijn, moeten voor de verwijdering worden gedemonteerd! De recycling ervan wordt door de batterijwetgeving beheerst.
- Bezitters of gebruikers van elektrische en elektronische apparatuur zijn wettelijk tot teruggave na gebruik verplicht.
- De eindgebruiker is verantwoordelijk voor het wissen van zijn persoonlijke gegevens op het te verwijderen gebruikte apparaat!

Het symbool van de afvallemmer met de schuine streep erdoor betekent, dat elektrische en elektronische gebruikte apparaten niet via het gewoon afval mogen worden verwijderd.

Elektrische en elektronische apparaten kunnen op de volgende verzamelpunten gratis worden afgegeven:

- Openbare recycling- en verzamelpunten (bijv. milieuparken)
- Verkooppunten van elektrische apparatuur (vast en online), voor zover handelaren tot terugname verplicht zijn of deze vrijwillig aanbieden.

Deze voorschriften zijn alleen voor toepassing op apparaten die in landen van de Europese Unie geïnstalleerd en verkocht werden en die beantwoorden aan de Europese richtlijn 2012/19/EU. In landen buiten de Europese Unie kunnen afwijkende voorschriften gelden voor het verwijderen van afgedankte elektrische en elektronische apparaten.

Over de batterijwetgeving (in Duitsland: BattG)

- Gebruikte batterijen en accu's horen niet bij het gewone afval, maar moeten afzonderlijk worden weggedaan!
- Zie de gebruikershandleiding om tot een veilige verwijdering van batterijen of accu's uit het elektrische apparaat over te kunnen gaan en voor informatie over het type of het chemisch systeem.
- Bezitters of gebruikers van batterijen en accu's zijn wettelijk tot teruggave na gebruik verplicht. De teruggave is beperkt tot de normale huishoudelijke hoeveelheden.

Gebruikte batterijen kunnen schadelijke stoffen of zware metalen bevatten, die het milieu en de gezondheid schade kunnen toebrengen. Het hergebruiken van gebruikte batterijen en het opnieuw gebruiken van de grondstoffen draagt bij tot het behoud van deze belangrijke goederen.

Het symbool van de afvallemmer met de schuine streep erdoor betekent, dat gebruikte batterijen en accu's niet via het gewoon afval mogen worden verwijderd.

Wanneer ook de vermelding Hg, Cd of Pb onder de afvallemmer is aangebracht, betekent dit het volgende:

- Hg: de batterij bevat meer dan 0,0005 % kwik
- Cd: de batterij bevat meer dan 0,002 % cadmium
- Pb: de batterij bevat meer dan 0,004 % lood

Accu's en batterijen kunnen op de volgende verzamelpunten gratis worden afgegeven:

- Openbare recycling- en verzamelpunten (bijv. milieuparken)
- Verkooppunten van batterijen en accu's
- Een verzamelpunt van het gemeenschappelijke recycling systeem voor gebruikte apparaten en batterijen
- Een verzamelpunt van de fabrikant (indien hij geen lid is van het gemeenschappelijke recycling systeem)

Deze voorschriften zijn alleen voor toepassing op accu's en batterijen die in landen van de Europese Unie verkocht werden en die beantwoorden aan de Europese richtlijn 2006/66/EU. In landen buiten de Europese Unie kunnen afwijkende bepalingen voor de recycling van accu's en batterijen gelden.

12 KLANTENSERVICE/SERVICE CENTRE

Voor vragen over garantie, reparatie of reserveonderdelen kunt u contact opnemen met het dichtstbijzijnde AL-KO service centre.

Deze vindt u op internet op het volgende adres: www.al-ko.com/service-contacts

13 HULP BIJ STORINGEN

**VOORZICHTIG!****Risico op letsel**

Onderdelen met scherpe randen en draaiende onderdelen kunnen letsel veroorzaken.

- Draag bij onderhouds- en reinigingswerkzaamheden altijd beschermende handschoenen!

Storing	Oorzaak	Oplossing
Apparaat blaast niet.	Opzetstuk verstopt.	Opzetstuk reinigen.
	Aanzuigrooster verstopt.	Aanzuigrooster reinigen.
Motor draait niet.	Accu is leeg.	Accu opladen.
	Accu ontbreekt of is niet goed aangebracht.	Accu correct plaatsen.
	Accu is te koud of te warm.	Accu iets laten opwarmen of afkoelen.
	Draaiknop is niet op "Uit" gezet en accu is verwijderd.	Draaiknop op "Uit" zetten en 3 seconden wachten. Het apparaat daarna inschakelen.
Motor draait met onderbrekingen.	Luchtsnelheidsregelaar is defect.	Bezoek een AL-KO servicepunt.
Motor schakelt uit.	Motorbeveiligingsschakelaar heeft uitgeschakeld.	Wachten tot de motorbeveiligingsschakelaar het apparaat weer inschakelt.
	Ventilatiespleten vervuild.	Het apparaat reinigen.
Het vermogen van de accu neemt duidelijk af.	Accu leeg omdat langere tijd niet in gebruik.	Accu opladen.
	Levensduur van de accu is afgelopen.	Accu vervangen. Gebruik alleen originele toebehoren van de fabrikant.
Accu kan niet worden opgeladen.	Accucontacten zijn vuil.	Bezoek een AL-KO servicepunt.
	Accu of oplader defect.	Reserveonderdelen bestellen. Bezoek een AL-KO servicepunt.
	Accu is te warm.	Laat de accu afkoelen.

**OPMERKING**

Neem contact op met onze klantenservice bij storingen die niet in deze tabel staan vermeld of die u niet zelf kunt oplossen.

14 GARANTIE

Eventueel binnen de wettelijke termijn voor aansprakelijkheid optredende materiaal- of fabricagefouten van het apparaat worden naar eigen oordeel door ons verholpen, hetzij door reparatie of door levering van een vervangend apparaat. De geldende termijn voor aansprakelijkheid hangt in elk geval af van de wetgeving in het land waarin het apparaat werd aangeschaft.

Onze garantie geldt alleen bij:

- naleving van deze gebruikershandleiding
- Deskundig gebruik
- Gebruik van originele reserveonderdelen

De garantie vervalt bij:

- Eigenhandig uitgevoerde reparatiepogingen
- Eigenhandig aangebrachte technische wijzigingen
- Gebruik voor andere doeleinden dan het gebruiksdoel

Van de garantie zijn uitgesloten:

- lakschade opgetreden als gevolg van normaal gebruik
- Slijtageonderdelen die op de reserveonderdelenkaart met een kader xxxxxx (x) zijn aangeduid

De garantietermijn begint bij de aanschaf door de eerste eindgebruiker. Maatgevend is daarbij de datum op de kassabon. Ga met deze garantieverklaring en de originele kassabon naar uw dealer of naar de dichtstbijzijnde klantenservice. Deze verklaring laat het vorderingsrecht van de koper jegens de verkoper wegens defecten aan het apparaat onverlet.

15 EG-VERKLARING VAN OVEREENSTEMMING

Wij verklaren hiermee dat dit product in de vorm die op de markt verkocht wordt, voldoet aan de eisen van de geharmoniseerde EU-richtlijnen en van de EU-veiligheidsnormen en aan de productspecifieke normen.

Product	Fabrikant	Gemachtigde documentatie
Bladblazer met accu	AL-KO Geräte GmbH	Andreas Hedrich
Serienummer	Ichenhauser Str. 14	Ichenhauser Str. 14
G2043012	89359 Kötz (D)	89359 Kötz (D)
Type	EU-richtlijnen	Geharmoniseerde normen
LB 4060	2006/42/EC	EN 60335-1:2012+A11:2014
	2014/30/EU	EN 50636-2-100:2014
Geluidsvermogensniveau	2000/14/EC	EN 62233:2008
EN ISO 3744	2011/65/EU	EN 55014-1:2006+A2:2011
gemeten / gegarandeerd		EN 55014-2:2015
89,5 dB(A) / 96 dB(A)		
Beoordelende instantie	Beoordeling van conformiteit	Kötz, 19-7-2017
TÜV Industrie Service GmbH	2000/14/EC bijlage VI	
TÜV Süd Gruppe		Wolfgang Hergeth
Westendstraße 199		Managing Director
80686 MÜNCHEN		
DUITSLAND		
No. 0499		

TRADUCTION DE LA NOTICE D'UTILISATION ORIGINALE**Table des matières**

1	À propos de cette notice	64
1.1	Explications des symboles et des mentions	64
2	Description du produit	64
2.1	Utilisation conforme	64
2.2	Éventuelles utilisations erronées prévisibles	64
2.3	Risques résiduels	64
2.4	Contenu de la livraison	65
2.5	Symboles sur l'appareil	65
2.6	Dispositifs de sécurité et de protection	65
2.7	Aperçu produit (01)	65
3	Consignes de sécurité	66
3.1	Directives générales de sécurité pour outils électriques	66
3.1.1	Sécurité électrique	66
3.1.2	Sécurité des personnes	67
3.1.3	Utilisation et manipulation de l'outil électrique	68
3.1.4	Sécurité de l'espace de travail	69
3.1.5	Utilisation et manipulation de l'outil sur batterie	69
3.1.6	Service après-vente	70
3.2	Consignes de sécurité pour les souffleurs	70
3.2.1	Opérateurs	70
3.2.2	Sécurité de l'espace de travail	70
3.2.3	Sécurité des personnes, des animaux et des objets	71
3.2.4	Exposition au bruit	72
3.2.5	Exposition aux vibrations	73
4	Montage	74
4.1	Monter les embouts souffleurs (02)	75
5	Mise en service	75
5.1	Charger la batterie	75
6	Utilisation	75
6.1	Insérer et enlever la batterie (04, 05)	75
6.2	Utiliser le souffleur (03)	76
7	Comportement au travail et technique de travail	76
8	Transport	76
9	Stockage	77
9.1	Stockage de la batterie et du chargeur	77
10	Maintenance et entretien	77
11	Élimination	78
12	Service clients/après-vente	79

13 Aide en cas de pannes	80
14 Garantie	81
15 Déclaration de conformité CE	81

1 À PROPOS DE CETTE NOTICE

- La version originale du manuel est la version allemande. Toute autre version linguistique est une traduction du manuel original.
- Lire impérativement la présente notice avec attention avant la mise en service. C'est la condition pour un travail sûr et une bonne maniabilité.
- Conserver toujours cette notice de manière à pouvoir la consulter facilement si vous avez besoin d'informations sur l'appareil.
- Si vous cédez l'appareil à un tiers, remettez-lui impérativement cette notice.
- Lire et respecter les consignes de sécurité et les avertissements de la présente notice.

1.1 Explications des symboles et des mentions



DANGER !

Indique une situation de danger immédiat qui, si elle n'est pas évitée, entraîne la mort, ou des blessures graves.



AVERTISSEMENT !

Indique une situation de danger potentiel qui, si elle n'est pas évitée, peut entraîner la mort, ou des blessures graves.



ATTENTION !

Indique une situation de danger potentiel qui, si elle n'est pas évitée, peut entraîner des blessures légères à moyennes.

ATTENTION !

Indique une situation qui, si elle n'est pas évitée, peut entraîner des dégâts matériels.



REMARQUE

Instructions spéciales pour une meilleure compréhension et maniabilité.

2 DESCRIPTION DU PRODUIT

La présente notice d'utilisation décrit un souffleur sur batterie maniable à la main.

2.1 Utilisation conforme

Ce souffleur sur batterie est conçu pour un usage domestique. Il peut être utilisé pour :

- le ramassage des feuilles, d'herbe, de saletés et de déchets.

Avant d'entreprendre les travaux, monter les accessoires correspondants fournis.

Toute autre utilisation ainsi que toute forme de modification non autorisée est considérée comme un détournement de l'objet initial, avec pour conséquences la perte de garantie et de la conformité (marquage CE) ainsi que le refus de toute part de responsabilité du constructeur en cas de dommages causés à l'utilisateur ou à un tiers.

2.2 Éventuelles utilisations erronées prévisibles

Cet appareil n'a pas été conçu pour un usage commercial dans les parcs publics, les terrains de sport, ni pour une utilisation dans l'agriculture ou la sylviculture.

2.3 Risques résiduels

Même lors de l'utilisation conforme de l'appareil, il n'est pas possible d'exclure totalement les risques résiduels. En raison de la nature et de la construction de l'appareil, son utilisation peut être associée aux risques résiduels potentiels suivants :

- Projection de débris végétaux, de terre et de cailloux
- Inhalation de particules de sciure si l'utilisateur ne porte pas de protection respiratoire
- Endommagement de l'ouïe si l'utilisateur ne porte pas de protection auditive

2.4 Contenu de la livraison



REMARQUE

La batterie et le chargeur ne sont pas compris dans la livraison et doivent donc être commandés séparément.

La batterie et le chargeur doivent être commandés séparément :

Batterie au lithium-ion 40 V max., 4 Ah

Réf. batterie 113280, réf. chargeur 113281

Batterie au lithium-ion 40 V max., 5 Ah

Réf. Batterie 113524, réf. chargeur 113281

2.5 Symboles sur l'appareil

Symbole	Signification
	Une prudence particulière est requise lors de la manipulation.
	Lire la notice d'utilisation avant la mise en service.
	Danger causé par des projections d'objets !
	Éloigner les tierces personnes de la zone à risques.
	Ne pas mettre la main dans la soufflante
	Risque dû à des composants en mouvement
	Lire la présente notice d'utilisation avant les travaux de maintenance
	Porter une protection oculaire et auditive !

Symbole	Signification
	Protéger l'appareil de la pluie et de l'humidité !

2.6 Dispositifs de sécurité et de protection



AVERTISSEMENT !

Risque de blessures

Les défauts et la mise hors service des dispositifs de sécurité et de protection peuvent entraîner de graves blessures.

- Faites réparer les dispositifs de sécurité et de protection défectueux.
- Ne mettez jamais les dispositifs de sécurité et de protection hors service.

2.7 Aperçu produit (01)

L'aperçu du produit (01) donne une vue d'ensemble sur l'appareil.

N°	Pièce
1	Embout souffleur inférieur doté d'une buse à jet circulaire, pour les surfaces de grande taille
2	Embout souffleur supérieur
3	Bouton de verrouillage
4	Régulateur vitesse de l'air
5	Poignée
6	Batterie*
7	Chargeur avec fiche secteur*
8	Tube souffleur inférieur doté d'une buse plate, pour un travail de précision
9	Mode d'emploi

* Non fourni

3 CONSIGNES DE SÉCURITÉ



DANGER !

Danger de mort et de blessures très graves en cas de non-connaissance des consignes de sécurité

La non-connaissance des consignes de sécurité et des instructions d'utilisation peut entraîner de très graves blessures, voire la mort.

- Avant d'utiliser l'appareil, tenez compte de toutes les consignes de sécurité et des instructions d'utilisation de ce manuel d'utilisation ainsi que des manuels d'utilisation mentionnés.
- Conservez tous les documents fournis en vue d'une utilisation ultérieure.

3.1 Directives générales de sécurité pour outils électriques



AVERTISSEMENT !

Lisez les consignes de sécurité, les instructions, les illustrations et les caractéristiques techniques dont est muni le présent outil électrique.

Les négligences quant au respect des instructions suivantes peuvent être à l'origine de chocs électriques, brûlures et/ou de blessures graves.

- Veuillez conserver l'ensemble des consignes de sécurité et les instructions pour toute consultation ultérieure.

Le terme « Outil électrique » utilisé dans les consignes de sécurité se rapporte aux outils électriques fonctionnant sur secteur (avec câble d'alimentation) et sur batterie (sans câble d'alimentation).

3.1.1 Sécurité électrique

- **Évitez tout contact corporel avec des surfaces reliées à la terre telles que des tuyaux, des radiateurs, des fours et des réfrigérateurs.**

Il existe un risque élevé de choc électrique si votre corps est mis à la terre.

- **Protéger les outils électriques de la pluie ou de l'humidité.** L'infiltration d'eau dans un outil électrique accroît le risque de choc électrique.

3.1.2 Sécurité des personnes

- **Soyez attentif, faites attention à ce que vous faites et faites preuve de raison et de vigilance en travaillant avec un outil électrique. N'utilisez pas d'outil électrique si vous êtes fatigué ou sous l'influence de drogues, d'alcool ou de médicaments.** Un moment d'inattention lors de l'utilisation de l'outil électrique peut entraîner des blessures sérieuses.
- **Portez un équipement de protection personnel et portez toujours des lunettes de protection.** Porter un équipement de protection personnel tel qu'un masque anti-poussière, des chaussures de sécurité anti-dérapantes, des pantalons longs, un casque de protection ou une protection auditive selon le type et l'emploi de l'outil électrique diminue le risque de blessures.
- **Évitez toute mise en marche intempestive. Assurez-vous que l'outil électrique est hors circuit avant de le raccorder à l'alimentation électrique et/ou avant de brancher la batterie, de le prendre ou de le porter.** Le fait de porter l'outil électrique avec le doigt posé sur l'interrupteur ou de raccorder l'appareil lorsqu'il est mis en marche peut constituer une source d'accidents.
- **Avant de mettre en marche l'outil électrique, retirez les outils de réglage ou les clés de serrage.** Un outil ou une clé restés sur une partie rotative de le l'appareil peuvent provoquer des blessures.
- **Évitez une position anormale du corps Assurez un appui stable et veillez à conserver l'équilibre à tout moment.** Vous pourrez ainsi, même dans des situations inattendues, mieux contrôler l'outil électrique.
- **Portez des vêtements adaptés. Ne portez pas de vêtements amples ni de bijoux. Maintenez les cheveux, vêtements et gants éloignés des pièces mobiles.** Les vêtements amples, les bijoux ou

les cheveux longs peuvent être happés par les pièces en mouvement.

3.1.3 Utilisation et manipulation de l'outil électrique

- **Ne sur-sollicitez pas l'outil électrique. Utilisez l'outil électrique adapté pour votre travail.** En utilisant l'outil électrique adapté, vous travaillez mieux et de façon plus sûre dans le cadre de la plage de performance indiquée.
 - **N'utilisez aucun outil électrique dont le commutateur est défectueux.** Un outil électrique que l'on ne peut plus brancher ou débrancher, est potentiellement dangereux et doit être réparé.
 - **Retirez la fiche de la prise de courant et/ou retirez une batterie amovible avant de procéder aux réglages des appareils, de remplacer des pièces de rechange de l'outil ou de poser l'outil électrique.** Cette mesure de sécurité évite une mise en marche involontaire de l'outil électrique.
 - **Conservez les outils électriques non utilisés hors de la portée d'enfants. Ne confiez pas l'outil électrique**
- à des personnes n'étant pas familiarisées avec sa manipulation ou n'ayant pas lu les présentes instructions.** Les outils électriques sont dangereux lorsqu'ils sont utilisés par des personnes inexpérimentées.
- **Prenez soin de l'outil électrique et de l'outil d'insertion. Contrôlez que les éléments rotatifs fonctionnent parfaitement et qu'ils ne se coincent pas, que les pièces ne sont pas cassées ou endommagées de sorte que le fonctionnement de l'outil électrique en soit altéré. Faites réparer les pièces endommagées avant utilisation de l'outil électrique.** Beaucoup d'accidents ont pour origine un mauvais entretien des outils électriques.
 - **Veiller à ce que les outils de coupe restent acérés et propres.** Les outils de coupe minutieusement entretenus et disposant de tranchants acérés se coincent moins et sont plus faciles à diriger.
 - **Utilisez l'outil électrique, le ou les outils d'insertion etc. conformément aux présentes instructions. Tenez**

compte des conditions d'utilisation et de la tâche à effectuer. L'utilisation d'outils électriques à d'autres fins que celles prévues peut entraîner des situations dangereuses.

- **Maintenir les poignées et leurs surfaces propres, sèches et exemptes d'huile et de graisse.** Des poignées et des surfaces de poignées glissantes ne permettent pas une utilisation et un contrôle sûrs de l'outil électrique dans des situations inattendues.

3.1.4 Sécurité de l'espace de travail

- **Maintenir la zone de travail dans un état propre et bien éclairé.** Le désordre et les zones de travail mal éclairées peuvent engendrer des accidents.
- **Ne travaillez pas avec votre appareil dans des environnements explosifs dans lesquels se trouvent des liquides, des gaz ou des poussières inflammables.** Les outils électriques produisent des étincelles qui peuvent enflammer la poussière ou les vapeurs.
- **Tenir les enfants et les tierces personnes à l'écart de l'outil électrique pendant**

son utilisation. Si votre attention est détournée, vous pouvez perdre le contrôle de votre outil électrique.

3.1.5 Utilisation et manipulation de l'outil sur batterie

- **Ne recharger les batteries qu'avec des chargeurs recommandés par le fabricant.** Si le chargeur est utilisé pour d'autres types de batteries que celui préconisé, il risque de prendre feu.
- **N'utiliser dans les outils électriques que les batteries prévues à cet effet.** L'utilisation d'autres batteries peut constituer une source de blessures et d'incendie.
- **Tenir la batterie non utilisée à l'écart de trombones, des pièces de monnaie, de clés, de clous, de vis ou autres objets métalliques risquant d'entraîner un pontage des contacts.** Un court-circuit entre les contacts de la batterie peut provoquer des brûlures ou être à l'origine d'incendies.
- **En cas d'utilisation incorrecte, du liquide peut s'écouler de la batterie.** Éviter une entrée en contact avec cette dernière. En cas de contact

accidentel, rincez abondamment à l'eau. Au cas où du liquide entrerait en contact avec les yeux, consulter également un médecin. Lorsqu'il s'écoule, le liquide de la batterie peut irriter la peau ou provoquer des brûlures.

- **N'utilisez pas une batterie endommagée ou modifiée.** Les batteries endommagées ou modifiées risquent de se comporter de manière imprévisible et d'entraîner un incendie, une explosion ou des blessures.
- **N'exposez pas une batterie au feu ou à des températures élevées.** Une flamme nue ou des températures supérieures à 130 °C risquent d'entraîner une explosion.
- **Suivez les instructions de chargement et ne chargez jamais la batterie ou l'outil sans fil hors de la plage de température indiquée dans la notice d'utilisation.** Un chargement incorrect ou en dehors de la plage de température autorisée risque de détruire la batterie et d'augmenter le risque d'incendie.

3.1.6 Service après-vente

- **Faites réparer votre appareil uniquement par du personnel qualifié et en utilisant exclusivement des pièces de rechange d'origine.** En procédant ainsi, le maintien de la sécurité de l'outil électrique est garanti.
- **Ne réparez jamais des batteries endommagées.** Toutes les réparations de batteries doivent être réservées au fabricant ou à des services clients agréés.

3.2 Consignes de sécurité pour les souffleurs

3.2.1 Opérateurs

- Les jeunes de moins de 16 ans ou les personnes qui ne connaissent pas le mode d'emploi ne doivent pas utiliser l'appareil. Respecter l'éventuelle réglementation de sécurité nationale sur l'âge minimum de l'opérateur.
- L'appareil ne doit pas être utilisé sous l'emprise de l'alcool, de drogues ou de médicaments.

3.2.2 Sécurité de l'espace de travail

- Travailler uniquement à la lumière du jour, ou bien avec un éclairage artificiel puissant.

- Avant de travailler, retirer les produits et objets dangereux présents dans la zone de travail, p.ex. les produits explosifs et inflammables, les cendres chaudes, les résidus de combustion, les cigarettes ardentes, les branches, les bris de verre, les objets pointus, les bouts de métal, les pierres.
 - Utiliser l'appareil uniquement sur un sol ferme et plan et pas en position trop inclinée.
 - S'assurer de la stabilité de la position.
 - Quand vous travaillez, déplacez-vous lentement et avec précaution. Ne pas courir. Faites attention aux obstacles.
 - Pour les travaux en pente :
 - Ne jamais travailler sur une pente lisse et glissante.
 - Veiller toujours à avoir une position assurée.
 - Toujours souffler les feuilles près du sol.
 - Ne jamais travailler en pente montante.
- ### 3.2.3 Sécurité des personnes, des animaux et des objets
- Utiliser l'appareil uniquement pour les travaux pour lesquels il a été conçu. Une utilisation non conforme peut entraîner des blessures et provoquer des dégâts matériels.
 - La responsabilité d'accidents et de mise en danger de tiers ainsi que de votre propriété vous incombe.
 - N'allumer l'appareil que lorsque personne ni aucun animal ne se trouvent dans la zone de travail.
 - Respecter une distance de sécurité avec les personnes et les animaux, et éteindre l'appareil lorsque des personnes ou des animaux s'approchent.
 - Ne dirigez jamais la soufflante vers des personnes ou des animaux à proximité.
 - Ne soufflez jamais des feuilles mortes en direction de personnes ou d'animaux domestiques à proximité.
 - Pendant le fonctionnement, n'approchez pas les yeux et les oreilles de l'ouverture d'aspiration.

- Ne jamais mettre la main dans la grille d'aspiration et d'aération lorsque le moteur tourne. Les pièces mécaniques rotatives peuvent provoquer des blessures.
- Toujours éteindre l'appareil lorsque vous n'en avez pas besoin, p.ex. quand vous changez de zone de travail, pour les travaux de maintenance et d'entretien.
- En cas d'accident, arrêter immédiatement l'appareil pour éviter des blessures et des dégâts supplémentaires.
- Ne pas utiliser l'appareil avec des pièces usées ou défectueuses. Les pièces mécaniques usées ou défectueuses peuvent entraîner de graves blessures.
- Conserver l'appareil hors de la portée d'enfants.
- Éteignez l'appareil avant de traverser des chemins de graviers.
- Ne posez pas l'appareil en marche sur des graviers.

pour cela. Le cas échéant, respectez les horaires de repos et limitez la durée de travail au strict minimum. Pour votre protection personnelle et pour la protection également des personnes à proximité, portez une protection auditive adaptée.

3.2.4 Exposition au bruit

Une certaine exposition au bruit due à l'appareil est inévitable. Prévoyez les tâches très bruyantes pendant les plages horaires autorisées et prévues

3.2.5 Exposition aux vibrations



AVERTISSEMENT !

Danger dû aux vibrations

Le taux réel d'émission de vibrations lors de l'utilisation de l'appareil peut différer de la valeur indiquée par le fabricant. Tenez compte des facteurs d'influence avant ou pendant l'utilisation :

- Est-ce que l'appareil est utilisé de manière conforme ?
- Est-ce que les matières sont coupées et/ou traitées selon la méthode correcte ?
- Est-ce que l'appareil est en bon état de fonctionnement ?
- Est-ce que l'outil de coupe est correctement affûté et/ou est-ce que l'outil de coupe en place est adapté à la tâche ?
- Est-ce que les poignées et/ou poignées antivibratiles optionnelles sont fixées et reliées fixement à l'appareil ?

- Utiliser l'appareil uniquement avec le régime de moteur nécessaire pour le travail à effectuer. Éviter de le faire tourner à plein régime afin de réduire le bruit et les vibrations.
- En cas d'utilisation et de maintenance inappropriées, le bruit et les vibrations de l'appareil peuvent être amplifiés. Ceci est nocif pour la santé. Dans ce cas, arrêter immédiatement l'appareil et le faire réparer par un atelier de réparation autorisé.
- Le niveau d'exposition aux vibrations dépend du travail à accomplir ou de l'utilisation de l'appareil. Estimez ce niveau et faites des pauses en conséquence au cours de l'utilisation. Ceci permet de réduire nettement l'exposition aux vibrations pendant toute la durée de travail.
- Une utilisation prolongée de l'appareil expose l'utilisateur aux vibrations et peut provoquer des problèmes circulatoires (« doigt blanc »). Pour éviter ce risque, porter des gants et maintenir les mains au chaud. Si un symptôme de « doigt blanc » survient, consulter immédiatement un médecin. Ces symptômes

peuvent être : pertes de sensation, de la sensibilité, fourmillement, démangeaisons, douleurs, affaiblissement de la force, changement de couleur ou d'état de la peau. En règle générale, ces symptômes affectent les doigts, les mains ou le poils. Le risque est accru quand la température est basse.

- Pendant la journée de travail, faites de longues pauses pour récupérer après avoir subi le bruit et les vibrations. Planifier le travail de façon à répartir sur plusieurs jours l'utilisation des appareils qui provoquent des vibrations.
- Si vous ressentez une sensation désagréable dans les mains ou si votre peau prend une couleur anormale pendant que vous utilisez l'appareil, arrêtez immédiatement le travail. Prévoyez des pauses suffisantes. Sans pauses suffisantes, le syndrome du système main-bras peut apparaître.
- Réduisez le plus possible le risque d'exposition aux vibrations. Entretenez l'appareil conformément aux instructions de la notice d'utilisation.

- Lors d'une utilisation fréquente de l'appareil, contactez votre revendeur spécialisé pour l'achat d'accessoires anti-vibrations, tels que des poignées.
- Évitez de travailler avec l'appareil à des températures inférieures à 10 °C. Prévoyez un planning de travail qui permet de réduire l'exposition aux vibrations.

4 MONTAGE



AVERTISSEMENT !

Dangers liés à un montage incomplet !

L'utilisation d'un appareil qui n'est pas entièrement monté risque d'entraîner des blessures graves.

- N'utiliser l'appareil que s'il est entièrement monté !
- N'introduire la batterie dans l'appareil que s'il est entièrement monté !
- Vérifier que tous les dispositifs de sécurité et de protection sont disponibles et en état de fonctionner avant de mettre en marche !

4.1 Monter les embouts souffleurs (02)

1. Enfoncer l'embout souffleur supérieur (02/1) sur l'appareil (02/a), jusqu'à ce qu'il s'enclenche au niveau du bouton de verrouillage (02/3).
2. Enfoncer l'embout souffleur inférieur (02/2) sur l'embout souffleur supérieur (02/b).
3. Vérifier que les embouts souffleurs soient bien en place.

5 MISE EN SERVICE

5.1 Charger la batterie



ATTENTION !

Risque d'incendie pendant le chargement !

La chauffe du chargeur peut entraîner un risque d'incendie, si celui-ci est posé sur une surface facilement inflammable et non ventilé suffisamment.

- Utilisez toujours le chargeur sur une surface non inflammable et dans un environnement non inflammable.
- S'il y en a : gardez les fentes d'aération non encombrées.



REMARQUE

Charger entièrement la batterie avant la première utilisation. La batterie peut être rechargée à partir de n'importe quel niveau de charge. Le chargement peut être interrompu sans endommager la batterie.



REMARQUE

En raison de la fonction de reconnaissance automatique de l'état de charge, la batterie est protégée de toute surcharge pendant le chargement. Elle peut donc rester connectée au chargeur, mais pas de manière permanente cependant.

La plage de température pour le chargement doit se situer entre 5 et +45 °C. Le temps de chargement pour une charge complète est de max. 120 minutes. Si la durée d'utilisation de la batterie diminue alors que celle-ci est pleine, c'est qu'elle est usagée et doit être remplacée par une batterie d'origine neuve.

6 UTILISATION



AVERTISSEMENT !

Risque de blessure si les pièces mécaniques se détachent

Les pièces mécaniques qui se détachent en fonctionnement peuvent provoquer des blessures graves.

- Avant la mise en marche de l'appareil, vérifiez si toutes les pièces mécaniques rapportées sont bien enfoncées.

6.1 Insérer et enlever la batterie (04, 05)

Insérer la batterie (04)

1. Insérer (04/a) la batterie (04/2) sur le rail de batterie (04/1), jusqu'à ce qu'elle s'enclenche.

Retirer la batterie (05)

1. Appuyer (05/a) sur le bouton de déverrouillage (05/1) et le maintenir enfoncé.
2. Extraire (05/b) la batterie (05/2).

6.2 Utiliser le souffleur (03)



ATTENTION !

Risque de blessure et de dommages matériels

Le jet d'air et les matières projetées peuvent blesser et salir des personnes ou des animaux.

- Veiller impérativement à ce que le jet d'air et les matières projetées ne lésent pas les personnes ou les animaux et n'endommagent pas des objets.
- Tenir compte du sens du vent.



REMARQUE

Ne jamais travailler dans le sens opposé au vent sous peine de se salir ou de salir les personnes derrière l'opérateur.

1. Prendre une position assurée.

Mettre le souffleur en marche

1. Faire pivoter le Le régulateur de vitesse de l'air (03/1) vers l'avant (03/a) jusqu'à ce que la vitesse d'air souhaitée soit atteinte. Le souffleur fonctionne.

Arrêter le souffleur

1. Faire pivoter le régulateur de vitesse de l'air (03/1) jusqu'en butée vers l'arrière (03/b). Le souffleur s'arrête.

7 COMPORTEMENT AU TRAVAIL ET TECHNIQUE DE TRAVAIL

- Incliner légèrement l'appareil vers l'avant, procéder lentement.
- Incliner l'appareil de droite à gauche pour couper la pelouse.

- Ne pas trop sur-solliciter l'appareil pendant le travail.
- Retirer la batterie et vérifier l'absence de dommages sur l'appareil après utilisation.

8 TRANSPORT

Avant de transporter l'appareil, effectuez les mesures suivantes :

1. Éteindre l'appareil.
2. Retirer la batterie de l'appareil.
3. Emballer dûment la batterie (voir ci-dessous).



REMARQUE

L'énergie nominale de la ou des batteries est inférieure à 100 Wh ! Pour cette raison, tenez compte des consignes de transport suivantes.

La batterie lithium-ion présente dans l'appareil est soumise à la législation sur les marchandises dangereuses, mais peut être transportée relativement aisément :

- l'utilisateur privé peut transporter en voiture la batterie en parfait état et sans autre obligation à condition que la batterie soit emballée comme pour la vente au détail, et que le transport soit d'ordre privé. Les limites supérieures de poids des diverses batteries envoyées doivent être respectées :
 - Poids total max. de 30 kg par colis lors d'un transport routier, ferroviaire et maritime
 - Aucune limite de poids maximal pour le transport aérien, mais maxi. 2 pièces par colis
 - En cas de suspicion de dommage sur la batterie (p.ex. suite à une chute de l'appareil), il est interdit de la transporter.
 - Les utilisateurs professionnels qui effectuent le transport dans le cadre de leur activité (p.ex. transport depuis/vers un chantier, ou démonstrations) peuvent également transporter l'appareil dans ces mêmes conditions simplifiées.
- Dans ces deux cas, il faut impérativement prendre les mesures nécessaires pour empêcher le contenu de fuir. Dans tous les autres cas, les prescriptions de la législation sur les marchandises dangereuses doivent être impérativement respectées. En cas de non-respect, l'expéditeur et le cas échéant le transporteur encourent de sévères sanctions.

Plus de consignes sur le transport et l'expédition

- Transportez ou expédiez les batteries lithium-ion uniquement si elles sont en parfait état.
- Protégez l'appareil pour éviter toute mise en marche involontaire pendant son transport.
- Protégez l'appareil par un emballage extérieur solide (carton d'expédition). Utilisez, autant que possible, l'emballage original du fabricant.
- Assurez-vous de joindre le bon marquage et la documentation correcte pour le transport ou l'expédition (p.ex. par colis postal ou transporteur) :
 - Lors d'un transport routier, ferroviaire ou maritime, une étiquette d'avertissement doit être disponible sur l'emballage, si la ou les batteries sont jointes à l'appareil. Si la ou les batteries se trouvent dans l'appareil ou sont intégrées à ce dernier, aucune étiquette d'avertissement n'est nécessaire, car l'emballage extérieur/original doit déjà remplir certaines exigences.
 - Lors d'un transport aérien, une étiquette d'avertissement doit, dans tous les cas, figurer sur l'emballage. Les limites supérieures de poids pour des batteries utilisées conjointement à l'appareil doivent être respectées : poids max. de la batterie de 5 kg par colis et 2 pièces maxi. par colis, si la ou les batteries sont jointes à l'appareil.
- Informez-vous auparavant si le transporteur que vous avez choisi peut prendre en charge le transport, et montrez-lui l'envoi.

Nous vous conseillons de faire appel à un expert en marchandises dangereuses pour préparer l'envoi. Veuillez également respecter les éventuelles prescriptions nationales plus détaillées.

9 STOCKAGE

Après chaque utilisation, nettoyer soigneusement l'appareil et, si disponibles, mettre tous les caps de protection en place. Conserver l'appareil à un endroit sec, fermé et hors de portée des enfants.

Avant des périodes de non-utilisation de plus de 30 jours, effectuer les travaux suivants :

- Nettoyer soigneusement l'appareil et le conserver dans un local sec.

9.1 Stockage de la batterie et du chargeur



DANGER !

Danger d'explosions et d'incendies !

Si la batterie explose après avoir été placée à côté de flammes nues ou de sources de chaleur, les personnes risquent d'être blessées gravement, voire mortellement.

- Stockez la batterie dans un endroit frais et sec, mais pas à côté de flammes nues ou de sources de chauffage.



REMARQUE

En raison de la fonction de reconnaissance automatique de l'état de charge, la batterie est protégée de toute surcharge pendant le chargement. Elle peut donc rester connectée au chargeur, mais pas de manière permanente pendant.

- Stockez la batterie dans un endroit sec et à l'abri du gel et à une température de stockage comprise entre 0 °C et 35 °C avec une charge d'environ 40 à 60 %.
- En raison de risques de court-circuit, ne conservez pas la batterie à proximité d'objets métalliques ou contenant de l'acide.
- Rechargez la batterie pendant 2 heures environ après 6 mois de stockage environ.


10 MAINTENANCE ET ENTRETIEN

- Ne pas exposer l'appareil à l'eau ou à l'humidité. Ne pas asperger d'eau.
- Retirer la batterie et vérifier l'absence d'endommagements sur l'appareil, après chaque utilisation.

- Contrôler régulièrement le bon état de l'appareil.
- Vérifier si les contacts électriques de l'appareil sont oxydés. Le cas échéant, les nettoyer à l'aide d'une fine brosse métallique puis pulvériser un spray spécial contacts électriques.

11 ÉLIMINATION

Indications de la loi allemande sur les appareils électriques et électroniques (ElektroG)

- 
- Les appareils électriques et électroniques ne doivent pas être jetés aux ordures ménagères, mais être triés avant leur mise au rebut.
 - Les piles ou batteries usagées qui ne sont pas fixées à demeure dans l'appareil usagé doivent être retirées avant d'éliminer l'appareil. Leur élimination est régie par la loi sur les piles.
 - Les détenteurs et utilisateurs d'appareils électriques et électroniques sont légalement tenus de les rapporter après utilisation.
 - L'utilisateur final porte seul la responsabilité de la suppression de ses données personnelles sur l'appareil usagé à éliminer.

Le symbole de la poubelle barrée signifie que les appareils électriques et électroniques ne doivent pas être jetés aux ordures ménagères.

Les appareils électriques et électroniques peuvent être déposés gratuitement aux endroits suivants :

- points de collecte ou centres de tri publics (p.ex. déchetteries communales)
- points de vente d'appareils électroniques (magasins ou en ligne) si le revendeur est obligé de reprendre l'appareil ou s'il le propose.

Ces déclarations ne s'appliquent qu'aux appareils installés et vendus dans les pays de l'Union européenne et soumis à la directive européenne 2012/19/UE. Dans les pays en dehors de l'Union européenne, des dispositions différentes peuvent être applicables en matière d'élimination des appareils électriques et électroniques.

Indications de la loi allemande sur les piles (BattG)



- Les piles et batteries usagées ne doivent pas être jetées aux ordures ménagères, mais être triées avant leur mise au rebut.
- Pour retirer en toute sécurité les piles et batteries de l'appareil électronique et pour toute information sur le type ou le système chimique, reportez-vous aux informations données dans le manuel d'utilisation et/ou de montage.
- Les propriétaires et utilisateurs de piles et de batteries sont légalement tenus de les rapporter après utilisation. La reprise de ces produits est limitée à une quantité estimée normale pour un ménage.

Les piles usagées peuvent contenir des substances nocives ou des métaux lourds qui peuvent nuire à l'environnement et à la santé. Le retraitement des piles usagées et l'utilisation des ressources qu'elles contiennent contribuent à la protection de ces deux ressources vitales.

Le symbole de la poubelle barrée signifie que les piles et les batteries ne doivent pas être jetées aux ordures ménagères.

En outre, s'il y a sous la poubelle les mentions Hg, Cd ou Pb, cela signifie que :

- Hg : la batterie contient plus de 0,0005 % de mercure
- Cd : la batterie contient plus de 0,002 % de cadmium
- Pb : la batterie contient plus de 0,004 % de plomb

Les batteries et les piles peuvent être déposées gratuitement aux endroits suivants :

- points de collecte ou centres de tri publics (p.ex. déchetteries communales)
- points de vente de piles et de batteries
- points de reprise du réseau national de récupération des piles usagées des appareils
- point de reprise du fabricant (s'il n'est pas membre du réseau national de récupération)

Ces déclarations ne s'appliquent qu'aux piles et batteries vendues dans les pays de l'Union européenne et soumises à la directive européenne 2006/66/CE. Dans les pays en dehors de l'Union européenne, des dispositions différentes peuvent être applicables en matière d'élimination des piles et batteries.

12 SERVICE CLIENTS/APRÈS-VENTE

En cas de questions portant sur la garantie, les réparations ou les pièces de rechange, contacter le service de maintenance AL-KO le plus proche de chez vous.

Vous le trouverez à l'adresse suivante sur Internet :

www.al-ko.com/service-contacts

13 AIDE EN CAS DE PANNES

**ATTENTION !****Risque de blessures**

Les parties de l'appareil à arêtes vives et mobiles peuvent provoquer des blessures.

- Pour les travaux de maintenance, d'entretien et de nettoyage, portez toujours des gants de protection.

Panne	Cause	Élimination
L'appareil ne souffle pas.	Embout bouché.	Nettoyer l'embout.
	Grille d'aspiration bouchée.	Nettoyer la grille d'aspiration.
Le moteur ne fonctionne pas.	La batterie est vide.	Charger la batterie.
	La batterie est absente ou a été mal insérée.	Insérer correctement la batterie.
	La batterie est trop froide ou trop chaude.	Réchauffer légèrement la batterie ou la laisser refroidir.
	Le bouton rotatif n'est pas sur « OFF » et la batterie a été retirée.	Mettre le bouton rotatif sur « OFF » et attendre 3 secondes. Allumer ensuite l'appareil.
Le moteur tourne par intermittence.	Le régulateur de vitesse de l'air est défectueux.	Faire appel au service de maintenance AL-KO.
Le moteur s'arrête.	Le disjoncteur de protection moteur a coupé.	Veillez attendre que le disjoncteur de protection moteur remette l'appareil en service.
	Fentes d'aération encrassées.	Nettoyer l'appareil.
La durée d'utilisation de la batterie baisse considérablement.	Batterie déchargée, puisque non utilisée pendant une période prolongée.	Charger la batterie.
	La batterie a atteint sa durée de vie utile.	Remplacer la batterie. N'utiliser que des pièces originales du constructeur.
Impossible de recharger la batterie.	Les contacts de la batterie sont encrassés.	Faire appel au service de maintenance AL-KO.
	La batterie ou le chargeur sont défectueux.	Commander les pièces de rechange. Faire appel au service de maintenance AL-KO.
	La batterie est trop chaude.	Laisser la batterie refroidir.

**REMARQUE**

En cas de pannes ne figurant pas dans ce tableau ou ne pouvant pas être éliminées, contacter notre service après-vente compétent.

14 GARANTIE

Pendant la période légale de garantie contre les vices de fabrication, nous éliminons par réparation ou remplacement, selon notre choix, tout défaut de matériau ou de fabrication survenu sur l'appareil. La durée de prescription dépend de la législation respective en vigueur dans le pays où a été acheté l'appareil.

Notre garantie s'applique seulement en cas :

- de respect du présent manuel d'utilisation,
- d'utilisation correcte,
- d'utilisation de pièces de rechange d'origine.

La garantie ne s'applique pas en cas :

- de tentatives de réparation par l'utilisateur,
- de modifications techniques par l'utilisateur,
- d'utilisation non conforme.

Sont exclues de la garantie :

- les détériorations de la peinture dues à une usure normale,
- les pièces d'usure qui figurent en encadré sur la carte des pièces de rechange [xxxxxx (x)].

La période de garantie commence à courir au moment de l'achat par le premier utilisateur final. La date d'achat figurant sur la preuve d'achat fait foi. Veuillez vous adresser à votre revendeur ou bien au point de service après-vente agréé le plus proche, en présentant cette déclaration et la preuve d'achat. Les droits légaux de l'acheteur vis-à-vis du vendeur en cas de défaut ne sont pas affectés par cette déclaration.

15 DÉCLARATION DE CONFORMITÉ CE

Nous déclarons par la présente que ce produit, sous la forme mise sur le marché, répond aux dispositions des directives CE harmonisées, des normes de sécurité de l'UE et des normes spécifiques aux produits.

Produit	Fabricant	Responsable de la documentation
Souffleur sur batterie	AL-KO Geräte GmbH	Andreas Hedrich
Numéro de série	Ichenhauser Str. 14	Ichenhauser Str. 14
G2043012	D-89359 Kötz	D-89359 Kötz
Type	Directives UE	Normes harmonisées
LB 4060	2006/42/EC	EN 60335-1:2012+A11:2014
	2014/30/EU	EN 50636-2-100:2014
Niveau de puissance acoustique	2000/14/EC	EN 62233:2008
EN ISO 3744	2011/65/EU	EN 55014-1:2006+A2:2011
mesuré/garanti		EN 55014-2:2015
89,5 dB(A) / 96 dB(A)		

Organisme notifié
TÜV Industrie Service
GmbH
TÜV Süd Gruppe
Westendstraße 199
80686 MUNICH
ALLEMAGNE
N° 0499

Évaluation de la conformité
2000/14/EC annexe VI

Kötz, 19/07/2017



Wolfgang Hergeth
Directeur général

TRADUCCIÓN DEL MANUAL ORIGINAL DE INSTRUCCIONES**Índice**

1	Acerca de este manual de instrucciones	85
1.1	Explicación de símbolos y palabras de señalización	85
2	Descripción del producto	85
2.1	Uso previsto	85
2.2	Posible uso indebido previsible	85
2.3	Peligros residuales	85
2.4	Volumen de suministro	86
2.5	Símbolos en el aparato	86
2.6	Dispositivos de seguridad y protección	86
2.7	Vista general del producto (01)	86
3	Instrucciones de seguridad	87
3.1	Instrucciones generales de seguridad para herramientas eléctricas	87
3.1.1	Seguridad eléctrica	87
3.1.2	Seguridad de personas	88
3.1.3	Uso y manejo de la herramienta eléctrica	88
3.1.4	Seguridad en el lugar de trabajo	90
3.1.5	Uso y manejo de la herramienta con batería	90
3.1.6	Servicio técnico	91
3.2	Instrucciones de seguridad para el soplador de hojas	91
3.2.1	Usuarios	91
3.2.2	Seguridad en el lugar de trabajo	91
3.2.3	Seguridad de personas, animales y objetos	92
3.2.4	Exposición al ruido	93
3.2.5	Exposición a vibraciones	93
4	Montaje	95
4.1	Monte los tubos sopladores (02)	95
5	Puesta en funcionamiento	95
5.1	Cargar la batería	95
6	Funcionamiento	96
6.1	Insertar y sacar la batería (04, 05)	96
6.2	Operar el soplador de hojas (03)	96
7	Proceso y técnica de trabajo	96
8	Transporte	96
9	Almacenamiento	97
9.1	Almacenamiento de la batería y el cargador	97
10	Mantenimiento y limpieza	98
11	Eliminación del producto	98
12	Servicio de atención al cliente/servicio técnico	99

13 Ayuda en caso de avería	100
14 Garantía	101
15 Declaración CE de conformidad	101

1 ACERCA DE ESTE MANUAL DE INSTRUCCIONES

- La versión original de este manual de instrucciones está en alemán. Todas las demás versiones en otros idiomas son traducciones de la versión original.
- Antes de ponerlo en marcha, es imprescindible leer atentamente este manual de instrucciones. Esto es esencial para un trabajo seguro y un manejo sin problemas.
- Conserve siempre este manual de instrucciones para poderlo leerlo en caso de que necesite consultar información sobre el aparato.
- Entregue el aparato a otra persona siempre adjuntando el manual de instrucciones.
- Lea y tenga en cuenta las indicaciones de seguridad y advertencias de este manual de instrucciones.

1.1 Explicación de símbolos y palabras de señalización



¡PELIGRO!

Indica una situación de peligro inminente que, en caso de no evitarse, produce lesiones graves o la muerte.



¡ADVERTENCIA!

Indica una situación de peligro potencial que, en caso de no evitarse, podría producir lesiones graves o la muerte.



¡PRECAUCIÓN!

Indica una situación de peligro potencial que, en caso de no evitarse, podría producir lesiones de leves a moderadas.

¡ATENCIÓN!

Indica una situación que, en caso de no evitarse, podría producir daños materiales.



NOTA

Indicaciones especiales para una mejor comprensión y manejo.

2 DESCRIPCIÓN DEL PRODUCTO

Este manual de instrucciones describe un soplador de hojas de batería accionado a mano.

2.1 Uso previsto

El soplador de hojas de batería ha sido diseñado para su uso privado. Se puede utilizar para:

- Amontonar y retirar hojas, hierba, suciedad y desechos.

Antes de empezar a trabajar, monte los accesorios correspondientes.

Se considerará uso no previsto cualquier otro uso diferente y las modificaciones de montaje o ampliaciones no autorizadas. Como consecuencia, se extinguirá la garantía y la conformidad (marcado CE) y también se anulará cualquier responsabilidad por parte del fabricante por daños al usuario o a terceros.

2.2 Posible uso indebido previsible

El aparato no ha sido concebido para el uso industrial en parques públicos o instalaciones deportivas ni para el uso en el ámbito de la agricultura y la silvicultura.

2.3 Peligros residuales

Aunque se utilice correctamente el aparato existe siempre un cierto riesgo residual que no puede excluirse por completo. Debido al tipo y al diseño del aparato pueden derivarse los siguientes peligros potenciales según la utilización:

- Proyección de material cortado, tierra y piedras pequeñas a gran velocidad
- Inhalación de partículas de material cortado sin no se lleva una mascarilla.
- Daños auditivos si no se lleva una protección para los oídos.

2.4 Volumen de suministro



NOTA

La batería y el cargador no están incluidos en el volumen de suministro y deben adquirirse por separado.

La batería y el cargador deben adquirirse por separado:

Batería de iones de litio de 40 V máx., 4 Ah

N.º de pedido de la batería 113280, n.º de pedido del cargador 113281

Batería de iones de litio de 40 V máx., 5 Ah

N.º de pedido de la batería 113524, n.º de pedido del cargador 113281

2.5 Símbolos en el aparato

Símbolo	Significado
	Prestar especial atención durante el manejo.
	Lea el manual de instrucciones antes de la puesta en funcionamiento.
	¡Peligro por objetos lanzados!
	Mantener a terceras personas alejadas de la zona de peligro.
	No toque el ventilador
	Peligro por piezas giratorias
	Antes de realizar trabajos de mantenimiento, léase el manual de instrucciones
	Utilice protección para los ojos y los oídos.

Símbolo	Significado
	Proteja el aparato de la lluvia y la humedad.



Proteja el aparato de la lluvia y la humedad.

2.6 Dispositivos de seguridad y protección



¡ADVERTENCIA!

Riesgo de lesiones

Los dispositivos de seguridad y protección defectuosos y anulados pueden provocar lesiones graves.

- Haga reparar los dispositivos de seguridad y protección defectuosos.
- Nunca anule los dispositivos de seguridad y protección.

2.7 Vista general del producto (01)

La vista de conjunto (01) da una visión general del aparato.

N.º	Componente
1	Tubo de soplado inferior con boquilla redonda, para superficies grandes
2	Tubo de soplado superior
3	Botón de bloqueo
4	Regulador de velocidad del aire
5	Mango
6	Batería*
7	Cargador con enchufe*
8	Tubo de soplado inferior con boquilla plana, para trabajos de precisión
9	Manual de instrucciones

*No se incluye en el volumen de suministro.

3 INSTRUCCIONES DE SEGURIDAD



¡PELIGRO!

Peligro de muerte y de lesiones muy graves por desconocimiento de las instrucciones de seguridad

El desconocimiento de las instrucciones de seguridad y de uso puede provocar lesiones muy graves e incluso la muerte.

- Antes de utilizar el aparato, preste atención a todas las instrucciones de seguridad y de uso del presente manual de instrucciones, así como a aquellas indicaciones a las que se haga referencia.
- Guarde toda la documentación de referencia para un uso futuro.

3.1 Instrucciones generales de seguridad para herramientas eléctricas



¡ADVERTENCIA!

Lea todas las indicaciones de seguridad, instrucciones, ilustraciones y datos técnicos incluidos con esta herramienta eléctrica.

El incumplimiento de las advertencias e instrucciones siguientes puede causar descargas eléctricas, incendios y lesiones graves.

- Guarde todas las advertencias e instrucciones de seguridad para un uso futuro.

El término "herramienta eléctrica" empleado en las instrucciones de seguridad hace referencia a herramientas eléctricas alimentadas por red (con cable) y a herramientas eléctricas alimentadas por batería (sin cable).

3.1.1 Seguridad eléctrica

- **Evite el contacto corporal con superficies puestas a tierra tales como tubos, radiadores, cocinas y neveras.** Existe un alto riesgo de sufrir una descarga eléctrica

si el cuerpo está puesto a tierra.

- **Mantenga las herramientas eléctricas alejadas de la lluvia y la humedad.** La penetración de agua en el aparato eléctrico aumenta el riesgo de descarga eléctrica.

3.1.2 Seguridad de personas

- **Esté atento, preste atención a lo que hace y proceda con sentido común cuando trabaje con una herramienta eléctrica. No utilice el aparato eléctrico si está cansado o bajo la influencia de drogas, alcohol o medicamentos.** Un momento de distracción mientras está usando la herramienta eléctrica puede causar lesiones de gravedad.
- **Utilice equipo de protección personal y siempre gafas de protección.** El uso del equipo de protección personal como la mascarilla anti polvo, calzado de seguridad antideslizante, pantalones largos, casco de protección o protección para los oídos, en función del tipo y la aplicación de la herramienta eléctrica, reduce el riesgo de lesiones.
- **Evite una puesta en funcionamiento involuntaria. Cerciórese de que la herra-**

mienta eléctrica está desconectada antes de enchufarla a la red eléctrica o a la batería, almacenarla o transportarla. Se pueden producir accidentes si el dedo está en el interruptor o la herramienta eléctrica está conectada a la red eléctrica mientras la tiene agarrada.

- **Retire las llaves de ajuste antes de conectar el aparato.** Una llave olvidada en alguna de las piezas giratorias puede causar lesiones.
- **Procure mantener una postura normal. Mantenga una postura firme y el equilibrio en todo momento.** Esto permite un mayor control de la herramienta eléctrica en situaciones inesperadas.
- **Utilice la ropa adecuada. No utilice ropa holgada ni joyas. Mantenga el pelo, la ropa y los zapatos alejados de las piezas móviles.** La ropa suelta, las joyas o el pelo largo pueden engancharse en las piezas que están en movimiento.

3.1.3 Uso y manejo de la herramienta eléctrica

- **No sobrecargue la herramienta eléctrica. Utilice la herramienta eléctrica ade-**

cuada para realizar el trabajo. Con la herramienta eléctrica apropiada trabaja mejor y más seguro en el área de servicio especificada.

- **No utilice una herramienta eléctrica cuyo interruptor esté defectuoso.** Un aparato eléctrico, que no se puede encender o apagar más, es peligroso y se debe reparar.
- **Saque el conector del enchufe y/o quite la batería extraíble antes de ajustar el aparato, cambiar piezas de repuesto o apartar la herramienta eléctrica.** Esta medida de precaución impide el arranque accidental de la herramienta eléctrica.
- **Conserve el aparato eléctrico que no se utilice fuera del alcance de los niños. No permita que personas que no estén familiarizadas con la herramienta eléctrica o no hayan leído estas instrucciones la utilicen.** Las herramientas eléctricas son peligrosas si son utilizadas por personas sin experiencia.
- **Conserve con esmero las herramientas eléctricas y la herramienta de aplicación. Controle si las piezas móviles funcionan perfectamente y no se atascan, si hay piezas rotas o dañadas que perjudiquen de forma que puedan perjudicar el funcionamiento de la herramienta eléctrica.** Encargue la reparación de las piezas dañadas antes de usar la herramienta eléctrica. Muchos accidentes han sido provocados por herramientas eléctricas incorrectamente reparadas.
- **Mantenga las herramientas de corte afiladas y limpias.** Las herramientas de corte cuidadosamente conservadas con bordes de corte afilados se atascan menos y son más fáciles de controlar.
- **Utilice la herramienta eléctrica, los accesorios, las herramientas de aplicación, etc., según estas indicaciones. Tenga en cuenta las condiciones del trabajo y las actividades a realizar.** El uso de aparatos eléctricos para aplicaciones distintas a las previstas puede dar lugar a situaciones de peligro.
- **Mantenga los mangos y empuñaduras secos, limpios y sin restos de aceite ni grasa.** Los mangos y empuñaduras resbalosos no permiten un funcionamiento seguro ni con-

trolar la herramienta eléctrica en situaciones imprevistas.

3.1.4 Seguridad en el lugar de trabajo

- **Mantenga el área de trabajo limpia y bien iluminada.** Las áreas de trabajo desordenadas y sin iluminación pueden causar accidentes.
- **No utilice la herramienta eléctrica en una zona expuesta a riesgos de explosión, en la que haya polvos, gases o líquidos inflamables.** Estas herramientas originan chispas que pueden inflamar el polvo o los gases.
- **Mantenga a los niños y a las demás personas alejadas mientras utiliza la herramienta eléctrica.** Las distracciones pueden hacerle perder el control de la herramienta eléctrica.

3.1.5 Uso y manejo de la herramienta con batería

- **Cargue la batería únicamente con cargadores recomendados por el fabricante.** Existe peligro de incendio si se cargan baterías en un cargador que es apropiado para otro tipo de baterías.

- **Utilice únicamente las baterías previstas para las herramientas eléctricas.** En caso de utilizar otras baterías, existe riesgo de incendio y lesiones.
- **Mantenga la batería que no utilice lejos de clips, monedas, llaves, clavos, tornillos u otros objetos metálicos, que puedan provocar un sobrepunteo entre los contactos.** Un cortocircuito de los contactos de la batería puede tener como consecuencia quemaduras o incendio.
- **En caso de una aplicación incorrecta, puede salir líquido de la batería. Evite el contacto con el mismo. En caso de contacto accidental, lávese con agua. Si el líquido entra en contacto con los ojos, acuda al médico.** El líquido que sale de la batería puede causar irritaciones de la piel o quemaduras.
- **No utilice baterías dañadas o modificadas.** Las baterías dañadas o modificadas pueden comportarse de manera imprevisible y provocar fuego, explosiones o peligro de lesiones.

- **No exponga la batería al fuego ni a altas temperaturas.** El fuego o las temperaturas superiores a 130 °C pueden causar una explosión.
- **Siga todas las instrucciones para la carga y nunca cargue la batería o la herramienta de batería fuera del rango de temperaturas especificado en el manual de instrucciones.** Una carga incorrecta o fuera del rango de temperaturas permitido puede destruir la batería y aumentar el riesgo de incendio.

3.1.6 Servicio técnico

- **Solamente el personal cualificado puede reparar la herramienta eléctrica y sólo con piezas de repuesto originales.** De este modo se garantiza la seguridad de la herramienta eléctrica.
- **Nunca realice trabajos de mantenimiento a baterías dañadas.** El mantenimiento completo de baterías solamente debe realizarlo el fabricante o centros de atención al cliente autorizados.

3.2 Instrucciones de seguridad para el soplador de hojas

3.2.1 Usuarios

- Los jóvenes menores de 16 años y las personas que no hayan leído el presente manual de instrucciones no deben utilizar el aparato. Respete la posible normativa de seguridad específica de cada país con respecto a la edad mínima que debe tener el usuario para trabajar.
- No utilice el aparato bajo la influencia de drogas, alcohol o medicamentos.

3.2.2 Seguridad en el lugar de trabajo

- Trabaje sólo con la luz del día o con una luz artificial muy buena.
- Antes de trabajar retire los productos y objetos peligrosos del área de trabajo, por ejemplo, productos explosivos e inflamables, cenizas calientes, restos de combustión, cigarrillos encendidos, ramas, trozos de cristal, objetos puntiagudos, piezas de metal y piedras.
- Opere el aparato únicamente sobre una base firme y plana y sin inclinaciones pronunciadas.
- Preste atención a la estabilidad.

- Muévase con cuidado y lentamente durante el trabajo. No corra. Preste atención a los obstáculos.
- Al trabajar en pendiente:
 - Nunca trabaje en una pendiente lisa y resbaladiza.
 - Asegúrese de mantener siempre una postura firme.
 - Siempre sople las hojas cerca del suelo.
 - Nunca trabaje hacia arriba en una pendiente.
- Nunca oriente el tubo de soplado hacia las personas allí presentes o hacia animales.
- Nunca sople basura en dirección de las personas allí presentes o animales domésticos.
- Mientras trabaje, no acerque ojos ni orejas al orificio de aspiración.
- Nunca agarre la rejilla de aspiración y ventilación con el motor en marcha. Las piezas giratorias del aparato podrían provocar lesiones.

3.2.3 Seguridad de personas, animales y objetos

- Utilice el aparato únicamente para aquellos trabajos para los que está previsto. Un uso no previsto puede producir lesiones y daños materiales.
- Usted será el responsable de los accidentes que puedan acontecer y de los peligros que puedan surgir para otras personas o en su propiedad.
- Conecte el aparato únicamente cuando no haya personas ni animales en el área de trabajo.
- Mantenga una distancia de seguridad con respecto a personas y animales o bien desconecte el aparato cuando se aproxime a personas y animales.
- Apague siempre el aparato cuando no lo necesite, por ejemplo, para cambiar de área de trabajo, para trabajos de mantenimiento y conservación.
- Apague el aparato inmediatamente en caso de accidente para evitar más lesiones y daños materiales.
- Nunca opere el aparato con piezas desgastadas o defectuosas. Las piezas del aparato desgastadas o defectuosas pueden causar lesiones graves.
- Guarde el aparato fuera del alcance de los niños.
- Desconecte el aparato antes de cruzar caminos de grava.
- No deposite el aparato conectado sobre la grava.

3.2.4 Exposición al ruido

Es inevitable un determinado grado de exposición al ruido con este aparato. Efectúe los trabajos con mayor nivel de ruido a horas en que esté permitido y sea adecuado. Respete el horario de descanso y limite el trabajo a la duración necesaria. Una protección adecuada para los oídos es necesaria para protegerse usted mismo y otras personas cercanas.

3.2.5 Exposición a vibraciones



¡ADVERTENCIA!

Peligro por vibraciones

El valor real de emisiones durante la utilización del aparato puede diferir del valor indicado por el fabricante. Tenga en cuenta los siguientes factores que pueden influir antes y durante el uso:

- ¿Se está utilizando el aparato correctamente?
- ¿Se está cortando o procesando el material de modo adecuado?
- ¿Se encuentra el aparato en un correcto estado de conservación?
- ¿Está correctamente afilada la herramienta de corte y está instalada la herramienta de corte adecuada?
- ¿Están instaladas las asas o empuñaduras antivibración opcionales y están firmemente colocadas en el aparato?

- Opere el aparato únicamente con el número de revoluciones del motor necesario para llevar a cabo el trabajo en cuestión. Evite el número de

revoluciones máximo para reducir el ruido y las vibraciones.

- Si se usa de manera indebida o se lleva a cabo un mal mantenimiento puede aumentar el ruido y las vibraciones del aparato perjudicando la salud. En ese caso, apague inmediatamente el aparato y llévalo a reparar a un taller del servicio técnico autorizado.
- El grado de exposición a vibraciones depende del trabajo que se realiza y de cómo se utiliza el aparato. Tenga esto en cuenta y haga las pausas necesarias durante el trabajo. Esto reducirá notablemente la exposición a vibraciones durante todo el período de trabajo.
- El uso prolongado del aparato expone al usuario a vibraciones que podrían causarle problemas de circulación ("dedos blancos"). Para evitar este riesgo lleve guantes y mantenga las manos calientes. En caso de que se detecte cualquier síntoma de "dedos blancos" acuda inmediatamente a un médico. Entre estos síntomas están: adormecimiento, pérdida de sensibilidad, cosquilleo, picor, dolor, fuerza debilitada, cambio de color o del estado de la piel. Normalmente, estos síntomas afectan a los dedos, las manos o el pulso. El peligro aumenta con las bajas temperaturas.
- Realice descansos largos durante su jornada laboral para que pueda recuperarse del ruido y las vibraciones. A la hora de trabajar con equipos que producen fuertes vibraciones organícese el trabajo repartido en varios días.
- Si observa una sensación desagradable o alteraciones en el color de la piel de las manos mientras usa el aparato, interrumpa el trabajo inmediatamente. Haga pausas con duración suficiente. Si no hace suficientes pausas, podría llegar a sufrir el síndrome de vibración mano-brazo.
- Minimice el riesgo de exposición a vibraciones. Cuide el aparato siguiendo las instrucciones del manual.
- Si utiliza el aparato con frecuencia, póngase en contacto con su distribuidor especializado para adquirir accesorios antivibración (p. ej. empuñaduras).
- Evite trabajar con el aparato a temperaturas inferiores a

10 °C. Determine en un plan de trabajo de qué forma puede reducir las vibraciones.

4 MONTAJE



¡ADVERTENCIA!

Peligro debido a un montaje incompleto.

Si se pone en marcha un aparato que no está completamente montado pueden producirse lesiones graves.

- Operar el aparato solo cuando esté montado completamente.
- Cuando el aparato esté completamente montado, colocar la batería.
- Antes de conectar todos los dispositivos de protección y de seguridad comprobar si están todos y si funcionan correctamente.

4.1 Monte los tubos sopladores (02)

1. Introduzca el tubo de soplado superior (02/1) en el aparato (02/a) hasta que encaje en el botón de bloqueo (02/3).
2. Inserte el tubo de soplado inferior seleccionado (02/2) en el tubo de soplado superior (02/b).
3. Compruebe que los tubos de soplado fijados están bien colocados.

5 PUESTA EN FUNCIONAMIENTO

5.1 Cargar la batería



¡PRECAUCIÓN!

Peligro de incendio durante la carga.

Si el cargador se calienta y este está situado sobre una base que se inflama con facilidad y la estancia no está lo suficientemente ventilada, existe peligro de incendio.

- Utilice el cargador siempre sobre una base que no prenda con facilidad y en un entorno no inflamable.
- Si existe: Deje libres las ranuras de ventilación.



NOTA

Cargue la batería por completo antes de utilizarla por primera vez. La batería se puede cargar en cualquier estado de carga. La interrupción de la carga no daña la batería.



NOTA

La batería está protegida frente a sobrecarga durante la carga ya que el estado de carga se detecta automáticamente; la batería puede permanecer en el cargador algún tiempo pero no de manera permanente.

El proceso de carga se debe llevar a cabo en un rango de temperatura de 5 °C a +45 °C. La carga completa tarda 120 minutos como máximo. Si el tiempo de funcionamiento de la batería disminuye considerablemente a pesar de haberse cargado por completo, significa que la batería está gastada y debe sustituirse por una batería original nueva.

6 FUNCIONAMIENTO



¡ADVERTENCIA!

Peligro de lesiones por piezas del aparato que se sueltan

Si se sueltan piezas durante el funcionamiento pueden producirse lesiones muy graves.

- Antes de conectar el aparato, compruebe si todas las piezas están bien colocadas.

6.1 Insertar y sacar la batería (04, 05)

Insertar la batería (04)

1. Deslice la batería (04/2) por la guía de la batería (04/1) (04/a) hasta que encaje.

Sacar la batería (05)

1. Pulse el botón de desbloqueo (05/1) (05/a) y manténgalo pulsado.
2. Saque la batería (05/2) (05/b).

6.2 Operar el soplador de hojas (03)



¡PRECAUCIÓN!

Peligro de lesiones y daños materiales

Con el chorro de aire y el material que se sopla se puede lesionar a personas o animales y ensuciarlos.

- Es imprescindible prestar atención al chorro de aire y al material que se sopla para no perjudicar a personas ni animales ni dañar objetos.
- Preste atención a la dirección del viento.



NOTA

Nunca trabaje a contra viento para no ensuciarse ni usted ni las personas que se encuentren detrás de usted.

1. Colóquese en un lugar seguro.

Conectar el soplador de hojas

1. Gire el regulador de velocidad del aire (03/1) hacia delante (03/a) hasta alcanzar la velocidad deseada. El soplador de hojas está en marcha.

Desconectar el soplador de hojas

1. Gire hacia atrás el regulador de la velocidad del aire (03/1) hasta el tope (03/b). El soplador de hojas está desconectado.

7 PROCESO Y TÉCNICA DE TRABAJO

- Incline el aparato ligeramente hacia delante y proceda despacio.
- Gire el aparato a la derecha y a la izquierda para apartar las hojas con el soplador.
- No sobrecargue el aparato durante el trabajo.
- Después de utilizar la batería, sáquela y compruebe si en el aparato presenta daños.

8 TRANSPORTE

Antes del transporte, tome las siguientes medidas:

1. Desconecte el aparato.
2. Retire la batería del aparato.
3. Embale la batería adecuadamente (ver más abajo).



NOTA

La energía nominal de la(s) batería(s) es inferior a 100 Wh. Por lo tanto, siga las siguientes indicaciones de transporte.

La batería de ion de litio incluida está sujeta a las disposiciones relativas al transporte de mercancías peligrosas aunque puede transportarse en condiciones más simples:

- Un usuario privado puede transportar por carretera la batería en perfecto estado sin más requisitos siempre que esté acondicionada para la venta al por menor y el transporte se realice para fines privados. Deben respetarse

los límites máximos de peso para las baterías enviadas por separado:

- máx. 30 kg de peso total por paquete en el caso de transporte por carretera, línea ferroviaria y vía marítima
- sin límite máximo de peso en el caso de transporte aéreo, pero máx. 2 unidades por paquete
- Si se sospecha que la batería está dañada de alguna manera (p. ej. porque se ha caído el aparato) no se puede transportar.
- Los usuarios industriales que realicen el transporte en el contexto de su actividad principal (p. ej. entregas desde y hacia obras o exhibiciones) también pueden aplicar esta simplificación.

En los dos casos mencionados anteriormente deben tomarse precauciones obligatoriamente para evitar que se libere el contenido. En otros casos deberán respetarse obligatoriamente las disposiciones relativas al transporte de mercancías peligrosas. En caso de incumplimiento, se impondrán sanciones graves al emisor y, si procede, también al transportista.

Otras indicaciones sobre transporte y envío

- Transporte o envíe las baterías de ion de litio solamente en perfecto estado.
- Asegure el aparato para evitar que se ponga en marcha accidentalmente durante el transporte.
- Proteja el aparato embalándolo con material resistente (caja de cartón para envíos). A ser posible, utilice el embalaje original del fabricante.
- Garantice que la marcación y la documentación del envío sean correctas para el transporte y el envío (p. ej. a través de un servicio de paquetería o expedición).
 - En el caso del transporte por carretera, línea ferroviaria y vía marítima se debe colocar una etiqueta adhesiva de advertencia en el embalaje si la(s) batería(s) van adjuntas al aparato. Si la(s) batería(s) están colocadas o incorporadas en el aparato, no es necesario colocar ninguna etiqueta adhesiva de advertencia ya que el embalaje exterior/embalaje original ya debe cumplir determinadas especificaciones.
 - En el caso del transporte aéreo se debe colocar en cualquier caso una etiqueta adhesiva de advertencia en el embalaje.

Se deben respetar los límites máximos de peso para las baterías que se envían junto con el aparato: máx. 5 kg de peso de la batería por paquete y máx. 2 unidades por paquete si la(s) batería(s) van adjuntas al aparato.

- Antes de realizar el transporte, infórmese sobre si el proveedor de servicios que usted ha elegido puede transportar el aparato y notifique su envío.

Le recomendamos que contacte con un especialista en mercancías peligrosas para preparar en envío. Tenga en cuenta también otras disposiciones nacionales secundarias.

9 ALMACENAMIENTO

Limpie a fondo el aparato después de cada uso y coloque todas las cubiertas de protección de que disponga. Guarde el aparato en un lugar seco y bajo llave, fuera del alcance de los niños.

Antes de hacer pausas de trabajo superiores a 30 días, realice los siguientes trabajos:

- Limpie el aparato a fondo y guárdelo en un lugar seco.

9.1 Almacenamiento de la batería y el cargador



¡PELIGRO!

Peligro por explosiones e incendios.

Pueden morir personas o resultar gravemente heridas si la batería explota debido a que se almacena delante de llamas abiertas o fuentes de calor.

- Almacene la batería en un lugar fresco y seco pero no delante de fuentes de calor ni llamas abiertas.

**NOTA**

La batería está protegida frente a sobrecarga durante la carga ya que el estado de carga se detecta automáticamente; la batería puede permanecer en el cargador algún tiempo pero no de manera permanente.

- Almacene la batería en un lugar seco y sin riesgo de heladas a una temperatura ambiente de entre 0 °C y 35 °C y con un estado de carga de aprox. 40 – 60%.
- No almacene la batería cerca de objetos metálicos o que contengan ácido ya que existe peligro de cortocircuito.
- Recargue la batería al menos durante 2 horas si ha estado almacenada unos 6 meses.

10 MANTENIMIENTO Y LIMPIEZA

- No esponga el aparato a la humedad. No pulverice con agua.
- Después de cada aplicación, saque la batería y compruebe si el aparato presenta daños.
- Revise periódicamente si el aparato está en buen estado.
- Compruebe la presencia de corrosión en los contactos eléctricos del aparato y, si es necesario, límpielos con una brocha de alambre fino y pulverice con un spray de contacto.

11 ELIMINACIÓN DEL PRODUCTO**Indicaciones sobre la ley alemana de equipos eléctricos y electrónicos (ElektroG)**

- Los aparatos eléctricos y electrónicos antiguos no pertenecen a la basura doméstica y deben eliminarse por separado.
- Las baterías o pilas gastadas que no sean fijas deben retirarse antes del aparato. La ley alemana de baterías rige su eliminación.
- El propietario o usuario de equipos eléctricos y electrónicos están obligados por ley a devolverlas tras su uso.
- El usuario final asume la responsabilidad de borrar los datos personales del equipo antiguo que quiere eliminar.

El símbolo del contenedor tachado significa que los aparatos eléctricos y electrónicos no se pueden tirar a la basura doméstica.

Los aparatos eléctricos y electrónicos pueden depositarse en los siguientes puntos:

- Puntos de recogida y eliminación públicos (p. ej. recintos municipales)
- Puntos de venta de electrodomésticos (físicos y en línea) siempre que el comerciante esté obligado a recoger aparatos u ofrezca el servicio voluntariamente.

Estas afirmaciones solamente son válidas para aparatos que se instalan y se vendan en los países de la Unión Europea y que estén sujetos a la Directiva europea 2012/19/UE. En países fuera de la Unión Europea pueden estar vigentes unas disposiciones diferentes a ésta en materia de eliminación de aparatos eléctricos y electrónicos antiguos.

Indicaciones sobre la ley alemana de baterías (BattG)

- Las pilas y baterías gastadas no pertenecen a la basura doméstica sino que deben eliminarse por separado.
- Consulte el resto de indicaciones del manual de operación y montaje para extraer con seguridad las baterías o pilas del aparato electrónico y obtener información sobre el tipo y el sistema químico de las mismas.
- El propietario o usuario de pilas y baterías están obligados por ley a devolverlas tras su uso. La devolución se limita a la entrega de cantidades normales.

Las baterías gastadas pueden contener sustancias contaminantes y metales pesados que pueden perjudicar el medio ambiente y la salud. Reciclar las baterías gastadas y aprovechar sus recursos contribuye a proteger estos dos bienes tan preciados.

El símbolo del contenedor tachado significa que las baterías y las pilas no se puede tirar a la basura doméstica.

Si además del contenedor, debajo de este se encuentran los símbolos Hg, Cd o Pb significa lo siguiente:

- Hg: la batería contiene más de 0,0005% de mercurio
- Cd: la batería contiene más de 0,002% de cadmio
- Pb: la batería contiene más de 0,004% de plomo

Las pilas y las baterías pueden entregarse gratuitamente en los siguientes puntos:

- Puntos de recogida y eliminación públicos (p. ej. recintos municipales)
- Puntos de venta de pilas y baterías
- Puntos de recogida del sistema de recogida comunitario para baterías gastadas de aparatos
- Un punto de recogida del fabricante (en caso de que no sea miembro del sistema de recogida comunitario)

Estas afirmaciones solamente son válidas para las baterías y pilas que se instalen y se vendan en los países de la Unión Europea y que estén sujetas a la Directiva europea 2006/66/CE. En países que no pertenezcan a la Unión Europea pueden estar vigentes otras disposiciones diferentes a esta en materia de eliminación de baterías y pilas.

12 SERVICIO DE ATENCIÓN AL CLIENTE/SERVICIO TÉCNICO

Para cuestiones acerca de la garantía, reparaciones o piezas de recambio, diríjase al punto de servicio técnico de AL-KO más cercano.

Lo encontrará en la siguiente dirección electrónica:

www.al-ko.com/service-contacts

13 AYUDA EN CASO DE AVERÍA

**¡PRECAUCIÓN!****Riesgo de lesiones**

Las partes del aparato afiladas y en movimiento pueden producir lesiones.

- Lleve siempre guantes protectores cuando realice trabajos de mantenimiento, conservación y limpieza.

Problema	Causa	Solución
El aparato no sopla.	Accesorio obstruido.	Limpia el accesorio.
	Rejilla de aspiración obstruida.	Limpia la rejilla de aspiración.
El motor no funciona.	La batería está agotada.	Cargue la batería.
	Falta la batería o está mal colocada.	Colocar la batería correctamente.
	La batería está demasiado fría o demasiado caliente.	Calentar un poco la batería o dejar que se enfríe.
	El regulador no está en posición "desconectado" y la batería se ha sacado.	Ajustar el regulador giratorio en la posición "apagado" y esperar 3 segundos. Después encender el aparato.
El motor funciona con interrupciones.	El regulador de velocidad de aire está defectuoso.	Consulte al servicio técnico de AL-KO.
El motor se desconecta.	El guardamotor se ha desconectado.	Esperar hasta que el guardamotor vuelva a encender el aparato.
	Rejillas de ventilación sucias.	Limpie el aparato.
El tiempo de funcionamiento de la batería disminuye considerablemente.	La batería está descargada ya que no se ha utilizado durante mucho tiempo.	Cargue la batería.
	La vida útil de la batería ha finalizado.	Sustituir la batería. Utilizar sólo los accesorios originales del fabricante.
La batería no se puede cargar.	Los contactos de la batería están sucios.	Consulte al servicio técnico de AL-KO.
	La batería o el cargador están defectuosos.	Pedir piezas de repuesto. Consulte al servicio técnico de AL-KO.
	La batería está demasiado caliente.	Deje enfriar la batería.

**NOTA**

En caso de averías que no figuren en esta tabla o no pueda solucionar usted mismo, póngase en contacto con nuestro servicio de atención al cliente.

14 GARANTÍA

Durante el periodo legal de la garantía, nos comprometemos, a nuestra elección, a reparar o sustituir el aparato en caso de defecto de fabricación o material. El periodo de la garantía depende de la legislación del país donde se compró el aparato.

Nuestra garantía solo tiene validez en los siguientes casos: La garantía no tendrá validez en los siguientes casos:

- Se ha seguido el manual de instrucciones
- Se manipula el aparato correctamente
- Se han utilizado piezas de repuesto originales
- Intentos de reparación no autorizados
- Modificaciones técnicas sin autorización
- Un uso inadecuado

Quedan excluidos de la garantía:

- Los daños de pintura derivados del desgaste normal
- Las piezas de desgaste que están identificadas con el marco xxxxxx (x) en la ficha de piezas de repuesto

El plazo de garantía comienza con la compra por parte del primer comprador final. La fecha del comprobante de compra será determinante. Diríjase al comercio donde compró el aparato o al servicio de atención al cliente autorizado más cercano con esta declaración y el comprobante de compra original. De acuerdo con esta declaración, los derechos del comprador permanecen intactos frente al vendedor.

15 DECLARACIÓN CE DE CONFORMIDAD

Por la presente, declaramos que este producto, en la versión que hemos comercializado, cumple los requisitos de las directivas europeas armonizadas, los estándares europeos de seguridad y los estándares específicos del producto.

Producto Soplador de hojas de bate- ría	Fabricante AL-KO Geräte GmbH Ichenhauser Str. 14 89359 Kötzt (Alemania)	Apoderado para la recopilación de la documentación Andreas Hedrich Ichenhauser Str. 14 89359 Kötzt (Alemania)
Número de serie G2043012		
Tipo LB 4060	Directivas UE 2006/42/EC 2014/30/UE	Normas armonizadas EN 60335-1:2012+A11:2014 EN 50636-2-100:2014 EN 62233:2008 EN 55014-1:2006+A2:2011 EN 55014-2:2015
Nivel de potencia acústica EN ISO 3744 medido / garantizado 89,5 dB (A) / 96 dB (A)	2000/14/EC 2011/65/UE	
Organismo notificado TÜV Industrie Service GmbH TÜV Süd Gruppe Westendstraße 199 80686 MUNICH ALEMANIA N.º 0499	Evaluación de conformidad 2000 /14/EC, anexo VI	Kötzt, 19/07/2017  Wolfgang Hergeth Director general

TRADUZIONE DEL MANUALE PER L'USO ORIGINALE**Sommario**

1	Istruzioni per l'uso	104
1.1	Descrizione dei simboli e parole segnaletiche	104
2	Descrizione del prodotto	104
2.1	Utilizzo conforme alla destinazione	104
2.2	Possibile uso errato prevedibile	104
2.3	Altri rischi	104
2.4	Dotazione	105
2.5	Simboli sull'apparecchio	105
2.6	Dispositivi di sicurezza e di protezione	105
2.7	Panoramica prodotto (01)	105
3	Indicazioni di sicurezza	106
3.1	Indicazioni di sicurezza generali per attrezzi elettrici	106
3.1.1	Sicurezza elettrica	106
3.1.2	Sicurezza di persone	107
3.1.3	Utilizzo e manipolazione di un attrezzo elettrico	108
3.1.4	Sicurezza sul posto di lavoro	109
3.1.5	Utilizzo e manipolazione dell'attrezzo a batteria	109
3.1.6	Service	110
3.2	Indicazioni di sicurezza soffiatore di foglie	110
3.2.1	Operatore	110
3.2.2	Sicurezza sul posto di lavoro	110
3.2.3	Sicurezza delle persone, degli animali e delle cose	111
3.2.4	Inquinamento acustico	111
3.2.5	Carico delle vibrazioni	112
4	Montaggio	113
4.1	Montare i tubi soffianti (02)	113
5	Messa in funzione	114
5.1	Caricare la batteria	114
6	Utilizzo	114
6.1	Inserire ed estrarre la batteria (04, 05)	114
6.2	Azionare il soffiatore di foglie (03)	115
7	Comportamento e tecnica di lavoro	115
8	Trasporto	115
9	Conservazione	116
9.1	Conservazione della batteria e del caricabatteria	116
10	Manutenzione e cura	116
11	Smaltimento	117
12	Servizio clienti/Assistenza	118

13	Supporto in caso di anomalie	119
14	Garanzia	120
15	Dichiarazione di conformità CE	120

1 ISTRUZIONI PER L'USO

- Le istruzioni per l'uso originali sono quelle in tedesco. Tutte le altre varianti linguistiche sono traduzioni delle istruzioni per l'uso originali.
- Prima della messa in funzione, leggere attentamente queste istruzioni per l'uso. È il presupposto per lavorare in modo sicuro e per una gestione regolare.
- Conservare le presenti istruzioni per l'uso in maniera da potervi leggere, qualora si rendesse necessaria, un'informazione a proposito dell'apparecchio.
- Consegnare l'apparecchio ad altre persone solo insieme alle presenti istruzioni per l'uso.
- Attenersi alle indicazioni di sicurezza e alle avvertenze contenute nelle presenti istruzioni per l'uso.

1.1 Descrizione dei simboli e parole segnaletiche



PERICOLO!

Mostra una situazione pericolosa imminente che ha come conseguenza la morte o una seria lesione se non viene evitata.



ATTENZIONE!

Mostra una situazione potenzialmente pericolosa che, se non viene evitata, ha come conseguenza la morte o una seria lesione.



CAUTELA!

Mostra una situazione potenzialmente pericolosa che, se non viene evitata, ha come conseguenza una leggera o media lesione.

ATTENZIONE!

Mostra una situazione che, se non viene evitata, potrebbe avere come conseguenza dei danni materiali.



AVVISO

Indicazioni speciali volte a migliorare la comprensione e l'uso.

2 DESCRIZIONE DEL PRODOTTO

Queste istruzioni per l'uso descrivono un soffiatore di foglie a batteria.

2.1 Utilizzo conforme alla destinazione

Il soffiatore di foglie a batteria è progettato per l'uso privato. Può essere utilizzato per:

- Spostamento ad aria di foglie, erba, sporcizia e detriti.

Prima di iniziare il lavoro, installare gli accessori in dotazione.

Ogni altro utilizzo e modifica o installazione verranno considerati estranei alla destinazione d'uso e avranno come conseguenza la decadenza della garanzia, oltre alla perdita della conformità (marchio CE) e al rifiuto da parte del costruttore di qualsiasi responsabilità rispetto a danni all'utente o a terzi.

2.2 Possibile uso errato prevedibile

L'apparecchio non è progettato per uso commerciale nei parchi pubblici e negli impianti sportivi né per l'utilizzo in agricoltura e nella silvicoltura.

2.3 Altri rischi

Anche se l'apparecchio viene usato correttamente, resta sempre un rischio che non può essere escluso. Per la natura e la struttura dell'apparecchio si possono creare i seguenti rischi potenziali secondo l'uso:

- Espulsione di ritagli, terra e piccole pietre
- Inalazione di particelle da taglio quando non si indossa alcuna protezione respiratoria.
- Danni dall'udito quando non si indossa alcuna protezione adeguata.

2.4 Dotazione



AVVISO

La batteria e il caricabatteria non sono compresi in dotazione e pertanto devono essere acquistati separatamente.

La batteria e il caricabatterie devono essere acquistati separatamente:

Batteria agli ioni di litio 40 V, max. 4 Ah

N. ordine batteria 113280, N. ordine caricabatteria 113281

Batteria agli ioni di litio 40 V, max. 5 Ah

N. ordine batteria 113524, N. ordine caricabatteria 113281

2.5 Simboli sull'apparecchio

Simbolo	Significato
	Maneggiare con estrema cautela!
	Prima di mettere in funzione leggere il libretto di istruzioni!
	Pericolo da oggetti vaganti!
	Tenere terzi lontani dalla zona di pericolo!
	Non toccare il ventilatore
	Pericolo a causa di parti rotanti
	Prima di eseguire lavori di manutenzione leggere il libretto di istruzioni
	Indossare una protezione per occhi e udito.

Simbolo	Significato
	Proteggere l'apparecchio da pioggia e umidità!

2.6 Dispositivi di sicurezza e di protezione



ATTENZIONE!

Pericolo di infortunio!

Difetti e dispositivi di protezione e di sicurezza disattivati possono causare lesioni gravi.

- Far riparare i dispositivi di sicurezza e di protezione difettosi.
- Non disattivare mai i dispositivi di sicurezza e di protezione.

2.7 Panoramica prodotto (01)

La panoramica prodotto (01) offre uno sguardo d'insieme sull'apparecchio.

N.	Componente
1	Tubo soffiante inferiore con ugello a cono per aree ampie
2	Tubo soffiante superiore
3	Tasto di bloccaggio
4	Regolatore velocità dell'aria
5	Impugnatura
6	Batteria*
7	Caricabatterie con connettore*
8	Tubo soffiante inferiore con ugello piatto per lavori precisi
9	Istruzioni per l'uso

* Non in dotazione

3 INDICAZIONI DI SICUREZZA



PERICOLO!

Pericolo di morte e rischio di lesioni gravissime a causa di mancata conoscenza delle istruzioni di sicurezza

La mancata conoscenza delle istruzioni di sicurezza e di utilizzo può causare incidenti gravissimi e anche fatali.

- Attenersi a tutte le istruzioni di sicurezza e di utilizzo del presente manuale e alle istruzioni operative prima di utilizzare l'apparecchio.
- Conservare tutta la documentazione fornita per un utilizzo futuro.

3.1 Indicazioni di sicurezza generali per attrezzi elettrici



ATTENZIONE!

Leggere tutte le istruzioni di sicurezza, le istruzioni, le illustrazioni e i dati tecnici con cui questo utensile è montato.

Omissioni nel rispetto delle indicazioni seguenti possono causare folgorazione, incendio e/o gravi infortuni.

- Conservare tutte le indicazioni di sicurezza e le istruzioni per futuro riferimento.

Il termine utilizzato nelle indicazioni di sicurezza "Attrezzo elettrico" si riferisce ad attrezzi elettrici collegati alla rete di alimentazione (con cavo di rete) e ad attrezzi elettrici a batteria (senza cavo di rete).

3.1.1 Sicurezza elettrica

- **Evitare il contatto del corpo con superfici collegate alla terra come tubi, riscaldamenti, fornelli o frigoriferi.** Quando il proprio corpo è collegato alla terra esiste un elevato rischio di folgorazione.

- **Tenere gli apparecchi elettrici lontani da pioggia o umidità.** La penetrazione di acqua in un apparecchio elettrico aumenta il rischio di folgorazione.

3.1.2 Sicurezza di persone

- **Quando si lavora con un attrezzo elettrico si raccomanda di procedere con cautela, attenzione e giudizio. Non utilizzare un attrezzo elettrico se si è stanchi o sotto l'influsso di droghe, alcol o medicinali.** Un momento di disattenzione durante l'uso dell'apparecchio elettrico può avere come conseguenza infortuni gravi.
- **Indossare equipaggiamento di protezione personale e sempre degli occhiali protettivi.** Indossare un equipaggiamento protettivo personale, come maschera antipolvere, scarpe di sicurezza antiscivolo, pantaloni lunghi, caschetto o protezione per l'udito, a seconda dell'uso dell'apparecchio elettrico, riduce il rischio di lesioni.
- **Evitare di mettere in funzione l'apparecchio involontariamente. Accertarsi che l'apparecchio elettrico sia spento prima di collegarlo all'alimentazione elettrica e/o alla batteria, di imbracciarlo o di trasportarlo.** Se trasportando l'apparecchio elettrico si tiene il dito sull'interruttore oppure si collega l'apparecchio acceso all'alimentazione di corrente possono verificarsi degli incidenti.
- **Prima di accendere l'attrezzo elettrico rimuovere gli attrezzi di regolazione o la chiave inglese.** Un attrezzo o una chiave che si trovino in una parte rotante dell'apparecchio possono portare a infortuni.
- **Evitare una postura anomala. Assicurarsi una posizione stabile e mantenere l'equilibrio in qualsiasi momento.** In questo modo è possibile controllare meglio l'attrezzo elettrico in situazioni inaspettate.
- **Indossare abiti adatti. Non indossare abiti ampi o gioielli. Tenere capelli, abiti e guanti lontano dalle parti in movimento.** Abiti larghi, gioielli o capelli lunghi possono rimanere catturati dalle parti in movimento.

3.1.3 Utilizzo e manipolazione di un attrezzo elettrico

- **Non sovraccaricare l'attrezzo elettrico. Per lavorare utilizzare l'attrezzo elettrico specificamente previsto.**

Con l'attrezzo elettrico giusto si lavora meglio e in modo più sicuro nel campo di prestazioni specificato.

- **Non utilizzare un attrezzo elettrico che abbia l'interruttore guasto.** Un attrezzo elettrico che non è più possibile accendere o spegnere è pericoloso e deve essere riparato.
- **Sfilare il connettore dalla presa e/o rimuovere la batteria prima di effettuare impostazioni dell'apparecchio, di sostituire accessori oppure di riporre l'attrezzo elettrico.** Questa misura precauzionale previene l'avvio involontario dell'attrezzo elettrico.
- **Conservare gli attrezzi elettrici non utilizzati fuori della portata dei bambini. Non consentire di usare l'attrezzo elettrico a persone che non ne conoscono l'utilizzo o che non abbiano letto le istruzioni.** Gli apparecchi elettrici sono pericolosi se

vengono utilizzati da persone inesperte.

- **Tenere con cura gli attrezzi elettrici e gli accessori. Controllare se le parti mobili funzionano correttamente e non si bloccano, se ci sono parti rotte o danneggiate che compromettono il funzionamento dell'apparecchio elettrico. Prima di utilizzare l'attrezzo elettrico far riparare le parti danneggiate.** Molti incidenti hanno la propria causa in attrezzi elettrici sottoposti a una scarsa manutenzione.
- **Mantenere i taglienti affilati e puliti.** Attrezzi di taglio sottoposti a una cura meticolosa con bordi taglienti affilati si inceppano meno e sono più facili da guidare.
- **Utilizzare attrezzi elettrici, accessori ecc. in base a queste istruzioni. Nel far questo tenere in considerazione le condizioni di lavoro e l'attività da svolgere.** L'uso di attrezzi elettrici per scopi diversi dalle applicazioni previste può portare a situazioni pericolose.
- **Mantenere asciutte, pulite ed esenti da olio e grasso le maniglie e le superfici**

dell'impugnatura. Le maniglie scivolose e le superfici dell'impugnatura non consentono il funzionamento e il controllo sicuri dell'attrezzo elettrico in situazioni impreviste.

3.1.4 Sicurezza sul posto di lavoro

- **Mantenere pulita e ben illuminata la propria zona di lavoro.** La mancanza di ordine o zone di lavoro non illuminate possono causare incidenti.
- **Non utilizzare l'apparecchio elettrico in ambienti a rischio di esplosione in cui sono presenti liquidi, gas o polveri infiammabili.** Gli attrezzi elettrici generano scintille che possono innescare la polvere o i vapori.
- **Durante l'uso tenere i bambini e le altre persone lontano dall'attrezzo elettrico.** In caso di deviazione si può perdere il controllo sull'attrezzo elettrico.

3.1.5 Utilizzo e manipolazione dell'attrezzo a batteria

- **Caricare le batterie solo con caricatori che vengono consigliati dal costruttore.** Con un caricatore indicato per un determinato tipo di batterie

sussiste il pericolo di incendio quando viene utilizzato con altre batterie.

- **Sugli attrezzi elettrici utilizzare solo le batterie specificamente previste.** L'uso di altre batterie può causare il rischio di infortuni e di incendio.
- **Tenere la batteria non utilizzata lontano da graffette per ufficio, monete, chiavi, chiodi, viti o altri piccoli oggetti metallici che potrebbero fungere da ponte tra i contatti.** Un cortocircuito tra i contatti della batteria può avere come conseguenza ustioni oppure un incendio.
- **In caso di utilizzo errato può fuoriuscire del liquido dalla batteria. Evitare il contatto. In caso di contatto casuale risciacquare con acqua. Se il liquido entra in contatto con gli occhi, richiedere anche l'intervento di un medico.** Il liquido fuoriuscito può causare irritazioni della pelle oppure ustioni.
- **Non utilizzare batterie danneggiate o modificate.** Le batterie danneggiate o modificate possono essere imprevedibili e causare incendi, esplosioni o lesioni personali.

- **Non esporre una batteria al fuoco o alle alte temperature.** Fuoco o temperature superiori ai 130 °C possono causare un'esplosione.
- **Seguire tutte le istruzioni per la ricarica e non ricaricare mai la batteria o l'attrezzo a batteria al di fuori del range di temperatura specificato nelle istruzioni per l'uso.** La carica errata o la carica al di fuori del range di temperatura consentito possono danneggiare la batteria e aumentare il rischio di incendio.

3.1.6 Service

- **Far riparare l'apparecchio elettrico solo da personale tecnico qualificato e con ricambi originali.** In questo modo si garantisce che la sicurezza dell'apparecchio elettrico rimanga inalterata.
- **Non eseguire mai la manutenzione delle batterie danneggiate.** Tutta la manutenzione della batteria deve essere eseguita solo dal produttore o dai centri di assistenza autorizzati.

3.2 Indicazioni di sicurezza soffiatore di foglie

3.2.1 Operatore

- Divieto di utilizzo dell'apparecchio a minori di 16 anni o persone che non abbiano letto il manuale d'uso. Osservare le norme di sicurezza specifiche del Paese per l'età minima degli utenti.
- Non utilizzare l'apparecchio sotto l'effetto di alcol, droghe o medicinali.

3.2.2 Sicurezza sul posto di lavoro

- Lavorare solo alla luce del giorno o con luce artificiale chiara.
- Prima dell'inizio dei lavori rimuovere i prodotti e gli oggetti pericolosi dall'area di lavoro, ad es. prodotti esplosivi e infiammabili, cenere calda, residui di combustione, sigarette accese, rami, pezzi di vetro, oggetti taglienti, pezzi di metallo, pietre.
- Azionare l'apparecchio soltanto su terreno solido e livellato e non su pendii ripidi.
- Garantire la stabilità.
- Durante le operazioni spostarsi con attenzione e lentamente. Non correre. Prestare attenzione agli ostacoli.

- In caso di lavori in pendenza:
 - Non lavorare mai su pendenze lisce e scivolose.
 - Assicurarsi sempre di mantenere la stabilità.
 - Soffiare il fogliame sempre a poca distanza dal suolo.
 - In pendenza, non lavorare mai verso l'alto.

3.2.3 Sicurezza delle persone, degli animali e delle cose

- Usare l'apparecchio solo per le funzioni per cui è previsto. Un uso non conforme può portare a lesioni e danni alle cose.
- L'operatore è responsabile degli incidenti e dei rischi che coinvolgono altre persone e oggetti di loro proprietà.
- Azionare l'apparecchio solo se non sono presenti persone e animali nell'area di lavoro.
- Mantenere una distanza di sicurezza dalle persone o dagli animali o spegnere l'alimentazione quando si avvicinano persone o animali.
- Non indirizzare mai il tubo soffiante verso gli astanti o animali.
- Non soffiare mai i rifiuti in direzione degli astanti o degli animali domestici.
- Tenere lontano gli occhi e le orecchie dall'apertura di aspirazione durante il funzionamento.
- Non toccare mai la grata di aspirazione e di sfiato se il motore è acceso. Le parti rotanti dell'apparecchio possono causare lesioni.
- Spegnerne sempre l'apparecchio quando non è necessario, ad esempio quando si cambia area di lavoro, durante i lavori di manutenzione.
- Spegnerne subito l'apparecchio in caso di incidente per evitare ulteriori lesioni e danni.
- Non utilizzare mai l'apparecchio con parti usurate o difettose. Pezzi usurati o difettosi possono causare lesioni gravi.
- Conservare l'apparecchio fuori della portata dei bambini.
- Spegnerne l'apparecchio prima di attraversare le strade di ghiaia.
- Non esporre l'apparecchio in funzione alla ghiaia.

3.2.4 Inquinamento acustico

Alcune emissioni acustiche dell'apparecchio sono inevitabili. Spostare il lavoro rumoroso in determinati periodi consentiti. Osservare periodi di riposo e limitare le ore di lavoro al minimo.

Per la propria sicurezza personale e per proteggere le persone che lavorano nelle vicinanze è necessario indossare una protezione dell'udito adeguata.

3.2.5 Carico delle vibrazioni



ATTENZIONE!

Pericolo dovuto a vibrazioni

Il valore effettivo di emissione di vibrazioni durante l'uso del dispositivo può deviare dal valore dichiarato dal costruttore. Osservare i seguenti fattori di influenza prima o durante l'uso:

- L'apparecchio viene utilizzato come previsto?
- Il materiale viene tagliato e lavorato nel modo giusto?
- L'apparecchio è in uno stato normale di utilizzo?
- L'utensile di taglio è affilato correttamente ed è installato l'utensile di taglio corretto?
- Sono montati i corrimano e le eventuali maniglie di vibrazioni opzionali e questi sono collegati all'apparecchio?

- Utilizzare l'apparecchio solo con la velocità del motore necessaria per il lavoro. Evitare la velocità massima per ridurre il rumore e le vibrazioni.
- In seguito a uso e manutenzione impropri, il rumore e la vibrazione dell'apparecchio possono aumentare. Ciò provoca danni alla salute. In questo caso spegnere subito l'apparecchio e farlo riparare da un centro di assistenza autorizzato.
- Il grado di carico di vibrazione dipende dal lavoro da eseguire o dall'utilizzo dell'apparecchio. Stimare e inserire pause di lavoro corrispondenti. Questo riduce considerevolmente il carico di vibrazione durante tutta la durata di lavoro.
- L'uso prolungato dell'apparecchio espone l'operatore a vibrazioni e può causare la malattia "del dito bianco". Per ridurre questo rischio, indossare dei guanti e tenere le mani calde. In presenza dei sintomi del "dito bianco", consultare subito un medico. Tra questi figurano: intorpidimento, perdita della sensibilità, formicolio, pizzicore, dolore, perdita della forza, cambiamento del colore o della condizione della

pelle. Di solito questi sintomi interessano le dita, le mani o i polsi. Il rischio aumenta alle basse temperature.

- Durante la giornata lavorativa fare lunghe pause in modo da riposarsi dal rumore e dalle vibrazioni. Pianificate il vostro lavoro in modo da distribuire su più giorni l'uso di attrezzi che producono molte vibrazioni.
- Se si prova una qualche disagio o la decolorazione della pelle durante l'uso dell'apparecchio sulla mano, smettere immediatamente di lavorare. Fare pause di lavoro sufficienti. Senza adeguate pause di lavoro si può determinare una sindrome da vibrazioni mano-braccio.
- Ridurre al minimo il rischio di esporsi a vibrazioni. Mantenere l'apparecchio secondo le istruzioni riportate nel manuale.
- Se l'apparecchio viene usato spesso, è necessario rivolgersi al rivenditore locale per ottenere accessori antivibranti (ad es. maniglie).
- Evitare di lavorare con l'apparecchio a temperature inferiori a 10 °C. Stabilire in un piano

di lavoro come può essere limitato il carico delle vibrazioni.

4 MONTAGGIO



ATTENZIONE!

Pericolo dovuto a montaggio incompleto!

L'utilizzo di un apparecchio non montato completamente può causare lesioni gravi.

- Far funzionare l'apparecchio quando è completamente montato.
- Inserire la batteria nell'apparecchio soltanto quando è completamente montato.
- Prima dell'accensione verificare che tutti i dispositivi di sicurezza e di protezione siano presenti e funzionanti!

4.1 Montare i tubi soffianti (02)

1. Spingere il tubo soffiante superiore (02/1) sull'apparecchio (02/a) fino a far scattare il pulsante di bloccaggio (02/3).
2. Spingere il tubo soffiante inferiore (02/2) sul tubo soffiante superiore (02/b).
3. Controllare che i tubi soffianti siano fissati in posizione.

5 MESSA IN FUNZIONE

5.1 Caricare la batteria



CAUTELA!

Pericolo di incendio durante la ricarica!

Pericolo di incendio per via dell'aumento di temperatura del caricabatteria, se viene appoggiato su superfici facilmente infiammabili e non ventilato adeguatamente.

- Far funzionare il caricabatteria sempre e solo su una superficie di appoggio non infiammabile e in un ambiente non esposto a pericolo di incendio.
- Se presenti: tenere libere le fessure di aerazione.



AVVISO

Caricare completamente la batteria prima del primo utilizzo. La batteria può essere utilizzata in qualsiasi stato di carica a scelta. Un'interruzione della carica non danneggia la batteria.



AVVISO

A causa del riconoscimento automatico dello stato di carica, la batteria è protetta da sovraccarica e può dunque rimanere per un certo tempo nel caricabatteria, ma non in maniera continua.

L'intervallo di temperatura per la modalità di carica deve trovarsi tra 5 °C e +45 °C. La ricarica completa avviene in 120 minuti max. Se il tempo di utilizzo della macchina diminuisce in modo sostanziale, anche se la batteria è completamente carica, significa che è esaurita e deve essere sostituita con una nuova batteria originale.

6 UTILIZZO



ATTENZIONE!

Pericolo di lesioni causati da pezzi dell'apparecchio che si staccano

I pezzi che si allentano durante il funzionamento possono causare gravi lesioni.

- Prima di accendere l'apparecchio, verificare se tutti i componenti sono ben serrati.

6.1 Inserire ed estrarre la batteria (04, 05)

Inserire la batteria (04)

1. Inserire la batteria (04/2) sulla guida batteria (04/1) finché non si blocca (04/a).

Estrarre la batteria (05)

1. Premere l'interruttore di sblocco (05/1) e tenerlo premuto (05/a).
2. Estrarre (05/b) la batteria (05/2).

6.2 Azionare il soffiatore di foglieame (03)



CAUTELA!

Pericolo di lesioni e danni alle cose

Il flusso d'aria e il materiale spazzato via possono ferite e sporcare le persone o gli animali.

- Fare molta attenzione che il flusso d'aria e il materiale spazzato non feriscano e sporchino le persone o gli animali.
- Prestare attenzione alla direzione del vento.



AVVISO

Non lavorare mai contro vento in modo da evitare di sporcare voi e le persone che stanno dietro di voi.

1. Assumere una posizione stabile.

Accendere il soffiatore di foglieame

1. Ruotare in avanti (03/a) il regolatore della velocità dell'aria (03/1) fino al raggiungimento della velocità desiderata. Il soffiatore di foglieame è in funzione.

Spegnere il soffiatore di foglieame

1. Ruotare in avanti (03/1) il regolatore della velocità dell'aria (03/b) fino all'arresto. Il soffiatore di foglieame si spegne.

7 COMPORTAMENTO E TECNICA DI LAVORO

- Inclinare leggermente l'apparecchio in avanti, procedere lentamente.
- Orientare l'apparecchio verso destra e verso sinistra per soffiare via il foglieame.
- Non sollecitare eccessivamente l'apparecchio durante il lavoro.
- Dopo l'uso, rimuovere la batteria e verificare che l'apparecchio non presenti danni.

8 TRASPORTO

Prima del trasporto osservare le misure seguenti:

1. Spegner l'apparecchio.
2. Rimuovere la batteria dall'apparecchio.
3. Imballare la batteria come prescritto (vedi sotto).



AVVISO

L'energia nominale della batteria/delle batterie è inferiore a 100 Wh! Attenersi quindi alle direttive di trasporto che seguono!

La batteria agli ioni di litio in dotazione è soggetta alla legge sulle merci pericolose ma può essere trasportate in condizioni semplificate:

- La batteria può essere trasportata dall'utente privato sulle strade pubbliche senza ulteriori obblighi se è imballata per la vendita al dettaglio e il trasporto è utilizzato a fini privati. Devono essere osservati i limiti di peso per le batterie inviate individualmente:
 - max. 30 kg di peso totale per confezione per trasporto su strada, rotaia e acqua
 - Nessun limite massimo per il trasporto aereo ma max. 2 pezzi per confezione
- Se si sospettano danni alla batteria (ad es., in seguito a caduta dell'apparecchio), il trasporto non è consentito.
- Anche gli utenti aziendali che eseguono il trasporto in relazione alla propria attività principale (ad es. forniture da e per cantieri o manifestazioni) possono trarre beneficio da questa semplificazione.

Nei due casi suddetti si devono prendere le misure obbligatorie per prevenire la fuoriuscita del contenuto. Negli altri casi i devono essere rigorosamente rispettati i regolamenti in materia di trasporto di merci pericolose. Il mancato rispetto comporta sanzioni severe per il mittente ed eventualmente per il vettore.

Ulteriori informazioni sui trasporti e spedizioni

- Eseguire il trasporto o la spedizione di batterie agli ioni di litio solo in condizioni integre.
- Fissare il dispositivo in modo da impedire il funzionamento accidentale durante il trasporto.
- Fissare il dispositivo con un imballaggio esterno solido (cartone per spedizione). Utilizzare se possibile accessori originali del produttore.

- Apporre la corretta etichettatura e la documentazione della spedizione per il trasporto e la spedizione (ad es., per corriere o spedizione).
- Per il trasporto su strada, rotaia e acqua, sull'imballaggio deve essere apposto un adesivo di avvertimento se la batteria/le batterie sono collegate all'apparecchio. Se la batteria/le batterie sono installate o installate nell'apparecchio, non è necessario alcun adesivo di avvertimento poiché l'imballaggio esterno/l'imballaggio originale deve già rispettare determinate norme.
- In caso di trasporto aereo, l'adesivo deve essere sempre apposto sull'imballaggio. Devono essere osservati i limiti massimi di peso per le batterie inviate insieme all'apparecchio: max. 5 kg di peso della batteria per confezione e max. 2 pezzi per confezione, se la batteria/le batterie sono collegate al dispositivo.
- Informarsi se è possibile un trasporto con il servizio che avete scelto e mostrare la spedizione.

Si consiglia di consultare un esperto per preparare la spedizione. Si prega di osservare anche eventuali ulteriori direttive nazionali.

9 CONSERVAZIONE

Dopo ogni utilizzo, pulire a fondo l'apparecchio e, se presenti, montare tutte le coperture di protezione. Conservare l'apparecchio in un luogo asciutto dotato di lucchetto e al di fuori della portata dei bambini.

Prima delle pause che superano 30 giorni eseguire i lavori seguenti:

- Pulire a fondo l'apparecchio e conservarlo in un locale asciutto.

9.1 Conservazione della batteria e del caricabatteria



PERICOLO!

Pericolo di esplosione e di incendio!

Se la batteria dovesse esplodere perché è stata conservata in prossimità di fiamme libere o di fonti di calore, è possibile che delle persone vengano uccise o seriamente ferite.

- Conservare la batteria al fresco e all'asciutto, ma non davanti a fiamme libere o a fonti di calore.



AVVISO

A causa del riconoscimento automatico dello stato di carica, la batteria è protetta da sovraccarica e può dunque rimanere per un certo tempo nel caricabatteria, ma non in maniera continua.

- Conservare la batteria in un luogo asciutto e senza gelo, a una temperatura di immagazzinamento compresa tra 0 °C e 35 °C e con uno stato di carica di circa 40 – 60 %.
- Non immagazzinare la batteria nelle vicinanze di oggetti metallici o contenenti acido - pericolo di cortocircuito!
- Dopo ca. 6 mesi di immagazzinamento, ricaricare la batteria per ca. 2 ore.

10 MANUTENZIONE E CURA

- Non esporre l'apparecchio a umidità o bagnato. Non esporre a spruzzi d'acqua!
- Dopo l'uso, rimuovere la batteria e verificare che l'apparecchio non presenti danni.

- Verificare a intervalli di tempo regolari che l'apparecchio funzioni correttamente.
- Verificare la presenza di corrosione nei contatti elettrici dell'apparecchio e pulire, se necessario, con una spazzola metallica fine e poi spruzzare con uno spray per contatti.

11 SMALTIMENTO

Note sulla legge sulle apparecchiature elettriche ed elettroniche (ElektroG)



- Le apparecchiature elettriche ed elettroniche non appartengono ai rifiuti domestici, ma devono essere portati presso una raccolta o smaltimento dei rifiuti separati!
- Prima della consegna devono essere rimossi pile o batterie usate che non sono installati in modo permanente sulla vecchia unità! Lo smaltimento è regolato dalla legge sulle batterie.
- I proprietari o gli utilizzatori di apparecchiature elettriche ed elettroniche sono tenuti per legge alla restituzione dopo l'uso.
- È responsabilità dell'utente finale cancellare i propri dati personali presenti sul vecchio apparecchio da smaltire!

Il simbolo del cestino barrato significa che le apparecchiature elettriche ed elettroniche non possono essere smaltite insieme ad altri rifiuti.

Le apparecchiature elettriche ed elettroniche possono essere depositate gratuitamente nei seguenti punti:

- Servizio pubblico di smaltimento o punti di raccolta (ad es. cantieri comunali)
- Rivenditori di apparecchiature elettriche (fissi oppure online), se i gestori sono obbligati ad accettarli oppure volontariamente il servizio.

Queste affermazioni valgono solo per apparecchi installati e venduti nei Paesi dell'Unione Europea e che sono soggetti alla direttiva europea 2012/19/UE. Nei Paesi al di fuori dell'Unione Europea possono valere disposizioni differenti per lo smaltimento di apparecchi elettrici ed elettronici.

Istruzioni sulla legge sulla batterie (BattG)



- Le batterie usate non appartengono ai rifiuti domestici, ma devono essere portate presso una raccolta o smaltimento dei rifiuti separati!
- Per la rimozione sicura delle batterie dal dispositivo elettrico e per informazioni sul tipo o sul sistema chimici, tenere presenti le informazioni supplementari contenute nelle istruzioni d'uso o di installazione.
- I proprietari o gli utilizzatori di batterie sono tenuti per legge alla restituzione dopo l'uso. La restituzione si limita alla consegna di piccole quantità.

Le batterie usate possono contenere sostanze nocive o metalli pesanti che possono danneggiare l'ambiente e la salute. Un riciclaggio di batterie usate e l'uso delle risorse in esse contenute contribuisce alla protezione di questi due beni importanti.

Il simbolo del cestino barrato significa che le batterie non possono essere smaltite insieme ad altri rifiuti.

Sotto il cestino sono presenti inoltre dei simboli Hg, Cd o Pb, con il significato seguente:

- Hg: La batteria contiene oltre lo 0,0005% di mercurio
- Cd: La batteria contiene oltre lo 0,002 % di cadmio
- Pb: La batteria contiene oltre lo 0,004 % di piombo

Le batterie possono essere depositate gratuitamente nei seguenti punti:

- Servizio pubblico di smaltimento o punti di raccolta (ad es. cantieri comunali)
- rivenditori di batterie
- punto di conferimento del sistema comune di restituzione per batterie esauste di apparecchi
- punto di conferimento del produttore (se non membro del sistema comune di restituzione)

Queste affermazioni valgono solo per batterie vendute nei Paesi dell'Unione Europea e che sono soggetti alla direttiva europea 2006/66/CE. Nei Paesi al di fuori dell'Unione Europea possono valere disposizioni differenti per lo smaltimento delle batterie.

12 SERVIZIO CLIENTI/ASSISTENZA

In caso di domande sulla garanzia, la riparazione o i pezzi di ricambio, rivolgersi al centro di assistenza AL-KO più vicino.

Per reperirlo, consultare il sito Internet all'indirizzo:

www.al-ko.com/service-contacts

13 SUPPORTO IN CASO DI ANOMALIE**CAUTELA!****Pericolo di infortunio!**

Le parti taglienti e in movimento possono provocare lesioni.

- Durante i lavori di manutenzione, cura e pulizia indossare sempre guanti protettivi.

Anomalia	Causa	Eliminazione
L'apparecchio non esegue il soffiaggio.	Accessorio intasato.	Pulire l'accessorio.
	Grate di aspirazione intasate.	Pulire le grate di aspirazione.
Il motore non parte.	La batteria è scarica.	Caricare la batteria.
	Batteria assente o batteria non correttamente montata.	Montare correttamente la batteria.
	La batteria è troppo calda o troppo fredda.	Far raffreddare o riscaldare la batteria.
	Il regolatore di rotazione è posizionato su "OFF" e la batteria è stata rimossa.	Posizionare il regolatore di rotazione su "OFF" e attendere 3 secondi. Accendete quindi l'apparecchio.
Il funzionamento del motore si interrompe spesso.	Il regolatore della velocità dell'aria è difettoso.	Rivolgersi a un centro di assistenza AL-KO.
Il motore si spegne.	L'interruttore salvamotore si è spento.	Attendere finché l'interruttore salvamotore non riattiva l'apparecchio.
	Fessure di ventilazione sporche.	Pulire l'apparecchio.
La durata della batteria cala in modo evidente.	Batteria scarica perché non utilizzata per un periodo prolungato di tempo	Caricare la batteria.
	La vita operativa della batteria è terminata.	Inserire la batteria. Utilizzare solo accessori originali del costruttore.
Non si riesce a caricare la batteria.	I contatti della batteria sono sporchi.	Rivolgersi a un centro di assistenza AL-KO.
	Batteria o caricabatteria guasti.	Ordinare parti di ricambio Rivolgersi a un centro di assistenza AL-KO.
	Batteria surriscaldata.	Lasciare raffreddare la batteria.

**AVVISO**

In caso di guasti che non sono elencati in questa tabella o che non si è in grado di eliminare personalmente, rivolgersi al nostro servizio clienti.

14 GARANZIA

Elimineremo - a nostra discrezione tramite riparazione o consegna sostitutiva - eventuali difetti di produzione o del materiale dell'apparecchio entro i termini di prescrizione previsti dalla legge per i diritti di ricorso per vizi della cosa. I termini di prescrizione dipendono dalla normativa in vigore nel paese in cui l'apparecchio è stato acquistato.

I termini della garanzia valgono solo nei casi seguenti:

- Osservare le presenti istruzioni per l'uso
- Trattamento corretto
- Utilizzare parti di ricambio originali

La garanzia decade nei casi seguenti:

- Tentativi di riparazione in proprio
- Modifiche tecniche eseguite in proprio
- Uso non conforme alla destinazione

Sono esclusi dalla garanzia:

- danni della vernice da ricondurre alla normale usura
- Parti usurabili che sono contraddistinte sulla scheda ricambi xxxxxx (x) con telaio

Il periodo di garanzia inizia con l'acquisto da parte del primo consumatore finale. Fondamentali sono la data e la ricevuta di acquisto. Rivolgersi al proprio rivenditore o al centro di assistenza autorizzato più vicino presentando la presente garanzia e la ricevuta di acquisto originale. La presente dichiarazione di garanzia non altera i diritti derivanti da vizi del prodotto spettanti per legge all'acquirente nei confronti del venditore.

15 DICHIARAZIONE DI CONFORMITÀ CE

A questo mezzo dichiariamo che questo prodotto nella forma distribuita sul mercato soddisfa i requisiti delle direttive UE, degli standard di sicurezza UE e degli standard specifici di prodotto armonizzati.

Prodotto Soffiatore di foglie a batteria	Costruttore AL-KO Geräte GmbH Ichenhauser Str. 14 D-89359 Kötz	Rappresentante autorizzato della documentazione Andreas Hedrich Ichenhauser Str. 14 D-89359 Kötz
Numero seriale G2043012		
Tipo LB 4060	Direttive UE 2006/42/CE 2014/30/UE	Norme armonizzate EN 60335-1:2012+A11:2014 EN 50636-2-100:2014
Rumorosità EN ISO 3744 misurata / garantita 89,5 dB(A) / 96 dB(A)	Direttive UE 2000/14/CE 2011/65/UE	Norme armonizzate EN 62233:2008 EN 55014-1:2006+A2:2011 EN 55014-2:2015

Centro nominato
TÜV Industrie Service GmbH
TÜV Süd Gruppe
Westendstraße 199
80686 MUENCHEN
GERMANIA
n. 0499

Valutazione della conformità
2000/14/CE appendice VI

Kötz, 19/07/2017



Wolfgang Hergeth
Managing Director

PREVOD ORIGINALNIH NAVODIL**Kazalo vsebine**

1	K tem navodilom za uporabo	123
1.1	Razlaga znakov in opozorilne besede	123
2	Opis izdelka	123
2.1	Namenska uporaba	123
2.2	Možna predvidljiva napačna raba	123
2.3	Preostala tveganja	123
2.4	Obseg dobave	124
2.5	Simboli na napravi	124
2.6	Varnostne naprave in zaščita	124
2.7	Pregled izdelka (01)	124
3	Varnostni napotki	125
3.1	Splošni varnostni napotki za električna orodja	125
3.1.1	Električna varnost	125
3.1.2	Varnost oseb	126
3.1.3	Uporaba in ravnanje z električnim orodjem	126
3.1.4	Varnost na delovnem mestu	127
3.1.5	Uporaba in ravnanje z akumulatorskim orodjem	128
3.1.6	Servis	129
3.2	Varnostni napotki za puhalnik za listje	129
3.2.1	Upravljaivec	129
3.2.2	Varnost na delovnem mestu	129
3.2.3	Varnost oseb, živali in predmetov	130
3.2.4	Obremenitev zaradi hrupa	131
3.2.5	Obremenitve zaradi vibracij	131
4	Montaža	133
4.1	Montaža izpihovalne cevi (02)	133
5	Zagon	133
5.1	Napolnite akumulatorsko baterijo	133
6	Upravljanje	134
6.1	Vstavljanje in odstranjevanje akumulatorske baterije (04, 05)	134
6.2	Upravljanje puhalnika za listje (03)	134
7	Obnašanje pri delu in delovna tehnika	134
8	Transport	135
9	Skladiščenje	135
9.1	Skladiščenje akumulatorske baterije in polnilnika	136
10	Vzdrževanje in nega	136
11	Odstranjevanje	136
12	Servisna služba/servis	137

13	Pomoč pri motnjah	138
14	Garancija	139
15	Izjava ES o skladnosti.....	139

1 K TEM NAVODILOM ZA UPORABO

- Nemška različica je izvirnik navodil za uporabo. Različice v vseh drugih jezikih so prevodi originalnih navodil za uporabo.
- Pred zagonom obvezno temeljito preberite ta navodila za uporabo. To je pogoj za varno delo in nemoteno delovanje.
- Navodila za uporabo vedno hranite tako, da jih lahko uporabite, kadar boste potrebovali informacije o napravi.
- Napravo izročite drugim osebam samo skupaj s temi navodili za uporabo.
- Preberite in upoštevajte varnostne napotke in opozorila v teh navodilih za uporabo.

1.1 Razlaga znakov in opozorilne besede**NEVARNOST!**

Označuje neposredno nevarno situacijo, ki bo ob neupoštevanju opozorila povzročila smrt ali hude telesne poškodbe.

**OPOZORILO!**

Označuje možno nevarno situacijo, ki lahko ob neupoštevanju opozorila povzroči smrt ali hude telesne poškodbe.

**PREVIDNO!**

Označuje možno nevarno situacijo, ki lahko ob neupoštevanju opozorila povzroči manjše ali zmerne telesne poškodbe.

POZOR!

Označuje situacijo, ki lahko ob neupoštevanju opozorila povzroči materialno škodo.

**NAPOTEK**

Posebni napotki za boljše razumevanje in ravnanje.

2 OPIS IZDELKA

Ta navodila za uporabo opisujejo ročno voden akumulatorski pihalnik za listje.

2.1 Namenska uporaba

Akumulatorski pihalnik za listje je zasnovan za zasebno uporabo. Uporaben je za:

- odpihovanje listja, trave, umazanije in nesnage ter napihovanje na kup.

Pred začetkom del montirajte vse priložene dele opreme.

Vsaka druga uporaba, kot tudi nepooblaščen spremembe in dodatki, je uporaba v nasprotju z namembnostjo, ki bo razveljavila garancijo in povzročila izgubo skladnosti (oznaka CE) ter zavrnitev vsakršne odgovornosti za škodo, ki jo utрпи uporabnik ali druga oseba, s strani proizvajalca.

2.2 Možna predvidljiva napačna raba

Naprava ni zasnovana za obrtniško uporabo v javnih parkih in športnih objektih ter za uporabo v kmetijstvu in gozdarstvu.

2.3 Preostala tveganja

Tudi pri strokovni uporabi naprave vedno ostanejo določena preostala tveganja, ki jih ni mogoče izključiti. Iz vrste in zgradbe naprave je mogoče izpeljati naslednje možne nevarnosti skladno z vsako posamezno uporabo:

- Odmetavanje odrezkov, zemlje in malih kamnov
- Vdihovanja materiala, ki se obrezuje, če se ne nosi zaščita za dihala.
- Poškodbe sluha, če se ne nosi zaščita za sluh.

2.4 Obseg dobave



NAPOTEK

Akumulatorska baterija in polnilnik nista vključena v obseg dobave, zato ju je treba kupiti ločeno.

Akumulatorsko baterijo in polnilnik je treba naročiti posebej:

Litij-ionska akumulatorska baterija, maks. 40 V, 4 Ah

Naročilna številka za akumulatorsko baterijo 113280, naročilna številka za polnilnik 113281

Litij-ionska akumulatorska baterija, maks. 40 V, 5 Ah

Naročilna številka za akumulatorsko baterijo 113524, naročilna številka za polnilnik 113281

2.5 Simboli na napravi

Simbol	Pomen
	Pri ravnanju bodite posebej previdni!
	Pred zagonom preberite navodila za uporabo!
	Nevarnost zaradi odmetavanja predmetov!
	Poskrbite, da v območju nevarnosti ne bo drugih oseb!
	Ne segajte v ventilator.
	Nevarnost zaradi vrtečih se sestavnih delov
	Pred vzdrževalnimi deli preberite navodila za uporabo.

Simbol	Pomen
	Nosite zaščito za oči in sluh!
	Napravo zaščitite pred dežjem in vlago!

2.6 Varnostne naprave in zaščita



OPOZORILO!

Nevarnost telesnih poškodb

Okvarjene in izklopljene varnostne naprave in zaščite lahko povzročijo hude telesne poškodbe.

- Okvarjene varnostne naprave in zaščite oddajte v popravilo.
- Varnostnih naprav in zaščite nikoli ne izklaplajte.

2.7 Pregled izdelka (01)

Pregled izdelka (01) nudi pregled naprave.

Št.	Sestavni del
1	Spodnja izpihovalna cev z okroglim izpihovalnim nastavkom za velike površine
2	Zgornja izpihovalna cev
3	Tipka za blokiranje
4	Regulator hitrosti zraka
5	Ročaj
6	Akumulatorska baterija*
7	Polnilnik z omrežnim vtičem*
8	Spodnja izpihovalna cev s ploskim nastavkom, za natančna dela

Št.	Sestavni del
9	Navodila za uporabo

* Ni del obsega dobave.

3 VARNOSTNI NAPOTKI



NEVARNOST!

Smrtna nevarnost in nevarnost hudih telesnih poškodb zaradi nepoznavanja varnostnih napotkov

Nepoznavanje varnostnih napotkov in navodil za upravljanje lahko povzroči zelo hude telesne poškodbe in posledično smrt.

- Pred uporabo naprave upoštevajte varnostne napotke in navodila za upravljanje v teh navodilih za uporabo ter navodila za uporabo, na katera se sklicujejo.
- Shranite vse priložene dokumente za prihodnjo rabo.

3.1 Splošni varnostni napotki za električna orodja



OPOZORILO!

Preberite vse varnostne napotke, navodila, risbe in tehnične podatke, s katerimi je to električno orodje opremljeno.

V primeru neupoštevanja naslednjih navodil lahko pride do električnega udara, požara in/ali hudih poškodb.

- Vse varnostne napotke in navodila shranite za uporabo v prihodnje.

Izraz »električno orodje«, ki se uporablja v varnostnih napotkih, se nanaša na električno orodje z omrežnim napajanjem (z napajalnim kablom) in na električno orodje z akumulatorskim napajanjem (brez napajalnega kabla).

3.1.1 Električna varnost

- **Izogibajte se stiku z ozemljenimi površinami, kot so cevi, grelniki, peči ali hladilniki.** Če je vaše telo ozemljeno, obstaja povečano tveganje električnega udara.
- **Električnih orodij ne izpostavljajte dežju ali vlagi.** Vdor vode v električno orodje

poveča tveganje električnega udara.

3.1.2 Varnost oseb

- **Bodite pozorni, pazljivi in pri delu z električnim orodjem ravnajte razumno. Električnega orodja ne uporabljajte, če ste utrujeni ali pod vplivom drog, alkohola ali zdravil.** V trenutku nepazljivosti pri uporabi električnega orodja lahko pride do resnih poškodb.
- **Nosite osebno zaščitno opremo in vedno nosite zaščitna očala.** Z nošenjem osebne zaščitne opreme, kot so maska za prah, nedrsni varnostni čevlji, dolge hlače, varnostna čelada ali zaščita za sluh, glede na vrsto in namen uporabe električnega orodja, se zmanjša tveganje poškodb.
- **Preprečite nenamerni zagon naprave. Preden električno orodje priključite na napajanje in/ali akumulatorsko baterijo ter preden ga dvignete ali nosite, se prepričajte, da je električno orodje izklopljeno.** Če imate pri nošenju električnega orodja prst na stikalu ali pa na

omrežje priključite vklopljeno orodje, lahko pride do nesreče.

- **Preden vklopite električno orodje, odstranite nastavitvena orodja ali izvijače.** Orodje ali ključ, ki se nahaja v vrtljivem se delu naprave, lahko povzroči poškodbe.
- **Izogibajte se nenaravni drži telesa. Poskrbite za varno in stabilno stojišče ter pazite na ravnotežje.** Tako boste v nepričakovanih situacijah lahko bolje nadzorovali električno orodje.
- **Nosite primerna oblačila. Ne nosite ohlapnih oblačil ali nakita. Las, oblačil in rokavic ne približujte gibljivim delom.** Ohlapna oblačila, nakit ali dolgi lasje se lahko zapletejo v gibljive se dele.

3.1.3 Uporaba in ravnanje z električnim orodjem

- **Ne preobremenite električnega orodja. Za svoje delo uporabite električno orodje, ki je predvideno za ta namen.** Z ustreznim električnim orodjem boste v navedenem območju zmogljivosti delali bolje in bolj varno.

- **Električnega orodja ne uporabljajte, če je stikalo pokvarjeno.** Električno orodje, ki ga več ni mogoče vklopiti ali izklopiti, je nevarno in ga je treba popraviti.
 - **Pred izvajanjem nastavitvev naprave, zamenjavo nastavkov ali odlaganjem električnega orodja izvlecite vtič iz vtičnice in/ali odstranite snemljivo akumulatorsko baterijo.** S tem varnostnim ukrepom preprečite, da bi se električno orodje nenamerno vklopilo.
 - **Električna orodja, ki jih ne uporabljate, shranite izven dosega otrok. Ne dovolite, da bi električno orodje uporabljale osebe, ki naprave ne poznajo in ki niso prebrale teh navodil.** Električna orodja so nevarna, če jih uporabljajo neizkušene osebe.
 - **Električna orodja in nastavke skrbno negujte. Preverite, ali vrteči se deli delujejo brezhibno in se ne zatikajo, ali so deli zlomljeni ali tako močno poškodovani, da je delovanje električnega orodja ovirano. Zagotovite, da bodo poškodovani deli pred uporabo električnega orodja popravljeni.** Vzrok za veliko nesreč je slabo vzdrževano električno orodje.
 - **Rezalna orodja naj bodo vedno čista in naostrena.** Skrbno negovana rezalna orodja z ostrimi rezili se redkeje zatikajo in jih je mogoče lažje voditi.
 - **Električno orodje, nastavke, priključna orodja itd. uporabljajte v skladu s temi navodili. Pri tem upoštevajte delovne pogoje in delo, ki ga boste opravljali.** Če električno orodje uporabljate za druge namene, ki niso predvideni, lahko pride do nevarnih situacij.
 - **Ročaji in prijemalne površine morajo biti vedno suhi, čisti in na njih ne sme biti olja in maziva.** Drsljivi ročaji in prijemalne površine ne dovoljujejo varnega delovanja in upravljanja električnega orodja v nepredvidenih situacijah.
- ### 3.1.4 Varnost na delovnem mestu
- **Zagotovite, da bo delovno območje čisto in dobro prezračeno.** Zaradi nereda ali neosvetljenih delovnih

območij lahko pride do nesreč.

- **Električnega orodja ne uporabljajte v eksplozijsko ogroženem območju, v katerem so gorljive tekočine, plini ali prah.**

Električna orodja proizvajajo iskre, zaradi katerih se lahko prah ali hlapi vnamejo.

- **Med uporabo električnega orodja se v bližini ne smejo nahajati otroci in druge osebe.** V primeru motenj lahko izgubite nadzor nad električnim orodjem.

3.1.5 Uporaba in ravnanje z akumulatorskim orodjem

- **Akumulatorske baterije polnite samo s polnilniki, ki jih priporoča proizvajalec.**

Če polnilnik, ki je predviden za določeno vrsto akumulatorske baterije, uporabljate z drugimi akumulatorskimi baterijami, obstaja nevarnost požara.

- **V električnih orodjih uporabljajte samo akumulatorske baterije, ki so predvidene za ta orodja.**

Uporaba drugih akumulatorskih baterij lahko povzroči poškodbe in požar.

- **Akumulatorske baterije, ki je ne uporabljate, ne približujte sponkam za papir, kovancem, ključem, žebljem, vijakom ali drugim kovinskim predmetom, ki lahko povzročijo premostitev kontaktov.** Kratek stik med kontakti akumulatorske baterije lahko povzroči opekline ali požar.
- **Pri nepravilni uporabi lahko iz akumulatorske baterije izteče tekočina. Ne dotikajte se je. Pri naključnem stiku takoj sperite z vodo. Če tekočina pride v stik z očmi, nemudoma poiščite zdravniško pomoč.** Tekočina, ki izstopi iz akumulatorske baterije, lahko povzroči draženje kože ali opekline.
- **Ne uporabite poškodovane ali spremenjene akumulatorske baterije.** Poškodovane ali spremenjene akumulatorske baterije se lahko nepredvidljivo obnašajo in povzročijo ogenj, eksplozijo ali nevarnost telesnih poškodb.
- **Akumulatorske baterije ne izpostavljajte ognju ali previsokim temperaturam.**

Ogenj ali temperature več kot 130 °C lahko povzročijo eksplozijo.

- **Upoštevajte vsa navodila za polnjenje in nikoli ne polnite akumulatorske baterije ali akumulatorskega orodja izven temperaturnega območja, navedenega v navodilih za uporabo.**

Nepravilno polnjenje ali polnjenje izven dopustnega temperaturnega območja lahko povzroči okvaro akumulatorske baterije in poveča nevarnost požara.

3.1.6 Servis

- **Električno orodje naj popravlja samo kvalificirano strokovno osebje in samo z uporabo originalnih nadomestnih delov.** Tako zagotovite, da bo varnost električnega orodja ostala nespremenjena.
- **Nikoli ne vzdržujte poškodovane akumulatorske baterije.** Vzdrževanje akumulatorskih baterij mora vedno opraviti proizvajalec ali pooblaščen servisni center.

3.2 Varnostni napotki za puhalnik za listje

3.2.1 Upravljavec

- Mladoletniki, mlajši od 16 let, ali osebe, ki niso seznanjene z navodili za uporabo, naprave ne smejo uporabljati. Upoštevajte morebitne posebne varnostne predpise v državi uporabe glede minimalne starosti uporabnika.
- Naprave ne smete uporabljati, če ste pod vplivom alkohola, drog ali zdravil.

3.2.2 Varnost na delovnem mestu

- Delajte samo pri dnevni svetlobi ali zelo svetli umetni luči.
- Pred delom odstranite nevarne izdelke in predmete iz delovnega območja, npr. eksplozivne in vnetljive izdelke, vroč pepel, ostanke zgorevanja, tleče cigarete, veje, kose stekla, predmete z ostrimi robovi, kovinske predmete, kamen.
- Napravo uporabljajte samo na trdni in ravni podlagi in ne na strmih nagibih.
- Pazite na varnostno razdaljo.
- Delajte previdno in počasi. Ne tecite. Pazite na ovire.

- Pri delu na klanecu:
 - Nikoli ne izvajajte del na gladkem in drsečem pobočju.
 - Vedno bodite pozorni na varno stojišče.
 - Vedno pihajte listje v bližini tal.
 - Nikoli ne delajte navzgor v klanec.

3.2.3 Varnost oseb, živali in predmetov

- Napravo uporabljajte samo za dela, za katera je predvidena. Neustrezna uporaba lahko povzroči telesne poškodbe in gmotno škodo.
- Odgovorni ste za nesreče in ogrožanje drugih oseb in njihove lastnine.
- Stroj izklopite samo, če v delovnem območju ni oseb ali živali.
- Ohranite varno razdaljo do drugih oseb in živali ali izklopite napravo, ko se druge osebe ali živali približujejo.
- Izpihovalne cevi nikoli ne usmerite na bližnje osebe ali živali.
- Odpadkov nikoli ne odpihujte v smeri bližnjih oseb ali hišnih živali.
- Med uporabo se ne približujte sesalni odprtini z očmi in ušesi.
- Ne segajte v sesalno in prezračevalno rešetko, ko motor deluje. Vrteči se deli naprave lahko povzročijo telesne poškodbe.
- Kadar naprave ne potrebujete, jo vedno izklopite, npr. pri menjavi delovnega območja ter pri izvajanju vzdrževalnih del in nege.
- V primeru nesreče takoj izklopite napravo, da preprečite nadaljnje telesne poškodbe in materialno škodo.
- Naprave nikoli ne uporabljajte z obrabljenimi ali okvarjenimi deli. Odsluženi ali okvarjeni deli naprave lahko povzročijo hude telesne poškodbe.
- Napravo hranite izven dosega otrok.
- Pred prečkanjem makadamskih poti izklopite napravo.
- Vklapljene naprave ne odlagajte na prodnata tla.

3.2.4 Obremenitev zaradi hrupa

Določeni ravni hrupa zaradi te naprave se ni mogoče izogniti. Dela, pri katerih nastaja veliko hrupa, načrtujte za ure, ko je to dopustno in predvideno. Po potrebi ustavite dela ob času mirovanja in omejite delovni čas na najnujnejše. Za osebno zaščito nosite primerno zaščito za sluh; tudi druge osebe v bližini morajo nositi primerno zaščito za sluh.

3.2.5 Obremenitve zaradi vibracij



OPOZORILO!

Nevarnost zaradi vibracij

Dejanska vrednost izpustov vibracij med uporabo naprave lahko odstopa od vrednosti, ki jo navaja proizvajalec. Upoštevajte naslednje vplivne dejavnike pred uporabo oz. med njo:

- Ali je naprava uporabljena skladno z namensko uporabo?
 - Ali je material izrezan ali obdelan na pravi način?
 - Ali je naprava v stanju, ustreznem za uporabo?
 - Ali je rezalno orodje pravilno naostreno oz. ali je vgrajeno pravilno rezalno orodje?
 - Ali so ročaji in po potrebi izbirni vibracijski ročaji montirani in ali so trdno povezani z napravo?
- Napravo uporabljajte samo s številom vrtljajev motorja, ki je potrebno za posamezno delo. Izogibajte se maksimalnemu številu vrtljajev motorja, da se zmanjšajo hrup in vibracije.

- Nepravilna uporaba in vzdrževanje lahko povečata hrup in vibriranje naprave. To škoduje zdravju. V tem primeru takoj izklopite napravo in poskrbite, da jo popravi pooblaščen servisna delavnica.
- Stopnja obremenitve zaradi vibracij je odvisna od opravljanega dela oz. uporabe naprave. Ocenite jo in vključite ustrezne delovne premore. S tem se bistveno zmanjša obremenitev zaradi vibracij skozi celoten čas dela.
- Daljša uporaba naprave uporabnika izpostavlja vibracijam in lahko povzroči težave z obtokom («bele prste»). Da bi zmanjšali to tveganje, nosite rokavice in skrbite, da so roke tople. Če zaznate simptome »belih prstov«, takoj poiščite zdravniško pomoč. Med temi simptomi so: otrplost, ščemenje, srbenje, bolečina, popuščanje moči, sprememba barve ali stanja kože. Običajno se ti simptomi pokažejo na prstih ali rokah ali pri utripu. Pri nižjih temperaturah se nevarnost poveča.
- Med delovnim dnevom naredite daljše premore, da si lahko opomorete od hrupa in vibracij. Delo načrtujte tako, da je uporaba naprav, ki povzročajo močne vibracije, razporejena na več dni.
- Če med uporabo naprave na rokah zaznate nelagodje ali razbarvanje kože, takoj prekinite delo. Vključite ustrezne delovne premore. Brez ustreznih odmorov lahko pride do sindroma vibracij v roki in dlani.
- Zmanjšajte tveganje izpostavljenosti vibracijam. Vzdržujte naprav v skladu z napotki v navodilih za uporabo.
- Če napravo pogosto uporabljate, se obrnite na svojega trgovca, da si priskrbite protivibracijsko opremo (npr. ročaje).
- Z napravo ne delajte pri temperaturah manj kot 10 °C. V delovnem načrtu opredelite, kako je mogoče omejiti obremenitev zaradi vibracij.

4 MONTAŽA



OPOZORILO!

Nevarnost zaradi nepopolne montaže!

Uporaba nepopolno montirane naprave lahko povzroči hude telesne poškodbe.

- Napravo uporabljajte samo, ko je popolnoma montirana!
- Šele ko je naprava popolnoma montirana, vstavite akumulatorsko baterijo!
- Pred vklopom preverite, da so vse varnostne in zaščitne naprave montirane in delujoče!

4.1 Montaža izpihovalne cevi (02)

1. Potisnite zgornjo izpihovalno cev (02/1) na napravo (02/a), da se zaskoči na tipki za blokiranje (02/3).
2. Potisnite izbrano spodnjo izpihovalno cev (02/2) na zgornjo izpihovalno cev (02/b).
3. Preverite, ali je izpihovalna cev varno pritrjena.

5 ZAGON

5.1 Napolnite akumulatorsko baterijo



PREVIDNO!

Nevarnost požara med polnjenjem!

Zaradi segrevanja polnilnika obstaja nevarnost požara, kadar stoji na lahko vnetljivi podlagi in ni zadostnega prezračevanja.

- Polnilnik vedno uporabljajte na nevnnetljivi podlagi oz. v nevnnetljivem okolju.
- Če so na voljo: Ohranjajte prezračevalne reže proste.



NAPOTEK

Akumulatorsko baterijo pred prvo uporabo do konca napolnite. Akumulatorsko baterijo lahko polnite v poljubnem stanju napoljenosti. Prekinitev polnjenja ne škoduje akumulatorski bateriji.



NAPOTEK

Samodejno prepoznavanje stanja napoljenosti varuje akumulatorsko baterijo pred čezmernim polnjenjem, zato lahko še nekaj časa ostane v polnilniku, vendar ne trajno.

Temperaturno območje za polnjenje mora biti med 5 °C in +45 °C. Čas polnjenja popolnoma prazne akumulatorske baterije je najv. 120 minut. Če se čas uporabe akumulatorske baterije, ki je bila do konca napolnjena, zmanjša, je akumulatorska baterija izrabljena in jo je treba zamenjati z novo originalno akumulatorsko baterijo.

6 UPRAVLJANJE



OPOZORILO! **Nevarnost telesnih poškodb zaradi zrahljanih delov naprave**

Deli naprave, ki se zrahljajo med delovanjem, lahko povzročijo hude telesne poškodbe.

- Pred vklopom naprave preverite, ali so vsi deli naprave trdno natakneni.

6.1 Vstavljanje in odstranjevanje akumulatorske baterije (04, 05)

Vstavljanje akumulatorske baterije (04)

1. Nataknite (04/a) akumulatorsko baterijo (04/2) na vodilo za akumulatorsko baterijo (04/1), da se zaskoči.

Odstranjevanje akumulatorske baterije (05)

1. Pritisnite (05/a) in držite tipko za sprostitvev (05/1).
2. Odstranite (05/b) akumulatorsko baterijo (05/2).

6.2 Upravljanje puhalnika za listje (03)



PREVIDNO! **Nevarnost telesnih poškodb in gmotne škode**

Zračni curek in odpihovani material lahko povzročita telesne poškodbe oseb ali živali in jih umažeta.

- Obvezno se prepričajte, da z zračnim curkom in odpihovanim materialom ne poškodujete drugih oseb ali živali ali predmetov.
- Upoštevajte smer vetra.



NAPOTEK

Nikoli ne delajte proti vetru, da ne umažete sebe ali oseb, ki stojijo za vami.

1. Postavite se v varen položaj.

Vklop puhalnika za listje

1. Obračajte regulator hitrosti zraka (03/1) naprej (03/a), dokler ni dosežena zelena hitrost zraka. Puhalnik za listje deluje.

Izklop puhalnika za listje

1. Obračajte regulator hitrosti zraka (03/1) popolnoma nazaj (03/b). Puhalnik za listje je izklopljen.

7 OBNAŠANJE PRI DELU IN DELOVNA TEHNIKA

- Napravo nagnite nekoliko naprej, počasi se pomikajte naprej.
- Napravo premikajte v desno in v levo, da odpihate listje.
- Naprave med delom ne preobremenite.
- Po uporabi odstranite akumulatorsko baterijo in napravo preglejte glede poškodb.

8 TRANSPORT

Pred transportom opravite naslednje ukrepe:

1. Izklopite napravo.
2. Odstranite akumulatorsko baterijo iz naprave.
3. Skladno s predpisi zapakirajte akumulatorsko baterijo (glejte spodaj).



NAPOTEK

Nazivna energija akumulatorske baterije/ akumulatorskih baterij znaša manj kot 100 Wh! Zato upoštevajte naslednje napotke za transport!

Vsebovani litij-ionski akumulator je predmet zakona o nevarnih snoveh, vendar pa ga je mogoče transportirati tudi ob poenostavljenih pogojih:

- Zasebni uporabnik lahko nepoškodovano akumulatorsko baterijo transportira v cestnem prometu brez nadaljnjih omejitev, če je le-ta zapakirana v maloprodajni embalaži in se transport uporablja za zasebne namene. Upoštevajte zgornjo omejitev teže za posamično pakirane akumulatorske baterije:
 - maks. 30 kg skupne teže na paket pri transportu v cestnem, železniškem ali pomorskem prometu;
 - za zračni promet ni zgornje omejitve, vendar sta v paketu lahko največ 2 kosa.
- Če je baterija poškodovana (npr. zaradi padca naprave), transport ni dovoljen.
- Poslovni uporabniki, ki transport izvajajo v povezavi s svojo osrednjo dejavnostjo (npr. dostave na delovišča ali predstavitevne lokacije in z njih), prav tako lahko izkoristijo to poenostavitev.

V obeh primerih je treba s previdnostnimi ukrepi obvezno preprečiti sprostitev vsebine. V drugih primerih je treba obvezno upoštevati zakon o nevarnih snoveh. Ob neupoštevanju pošiljatelj, morda pa tudi prevozniku, grozijo znatne globe.

Dodatni napotki za prevoz in pošiljanje

- Litij-ionske akumulatorje transportirajte oz. pošiljajte samo v brezhibnem stanju!
- Napravo zavarujte tako, da bo med prevozom onemogočen nenadzorovan vklop.
- Zavarujte napravo z močno zunanjo embalažo (transportna škatla). Če je možno, uporabite originalno embalažo proizvajalca.

- Pri transportu oz. pošiljanju (npr. prek kurirske ali dostavne službe) zagotovite pravilno označitev in dokumentacijo za pošiljanje:
 - Pri transportu v cestnem, železniškem in pomorskem prometu mora biti na embalažo nalepljena opozorilna nalepka, če je/so napravi priložena(-e) akumulatorska(-e) baterija(-e). Če je/so akumulatorska(-e) baterija(-e) vstavljena(-e) oz. vgrajena(-e) v napravo, opozorilna nalepka ni potrebna, ker mora zunanja embalaža/originalno pakiranje že ustrezati določenim predpisom.
 - Pri zračnem transportu je treba na embalažo v vsakem primeru nalepiti opozorilno nalepko. Upoštevajte zgornjo omejitev teže za akumulatorske baterije, ki se pošiljajo skupaj z napravo: teža akumulatorske baterije maks. 5 kg na paket in maks. 2 kosa na paket, če je/so napravi priložena(-e) akumulatorska(-e) baterija(-e).
- Predhodno se informirajte, ali želeni ponudnik nudi storitev transporta in pokažite svojo pošiljko.

Priporočamo, da v pripravo pošiljke vključite strokovnjaka za nevarne snovi. Upoštevajte tudi morebitne dodatne nacionalne predpise.

9 SKLADIŠČENJE

Po vsaki uporabi temeljito očistite napravo in – če so na voljo – namestite zaščitna pokrivala. Hranite napravo na suhem mestu z možnostjo zaklepanja in izven dosega otrok.

Pred delovnimi premori, ki trajajo dlje kot 30 dni, izvedite naslednja dela:

- Napravo temeljito očistite in hranite v suhem prostoru.

9.1 Skladiščenje akumulatorske baterije in polnilnika



NEVARNOST!

Nevarnost eksplozij in požarov!

Če akumulatorska baterija eksplodira zaradi shranjevanja na mestih z odprtim plamenom ali viri toplote, lahko pride do smrti ali hudih telesnih poškodb oseb.

- Hranite akumulatorsko baterijo na hladnem in suhem mestu, vendar ne pred odprtim plamenom ali ob virih toplote.



NAPOTEK

Samodejno prepoznavanje stanja napoljenosti varuje akumulatorsko baterijo pred čezmernim polnjenjem, zato lahko še nekaj časa ostane v polnilniku, vendar ne trajno.

- Akumulatorsko baterijo shranite na suhem mestu, zaščitenem pred zmrzovanjem, pri temperaturi skladiščnega prostora med 0 in 35 °C; akumulatorska baterija mora biti napolnjena pribl. 40–60 %.
- Zaradi nevarnosti kratkega stika akumulatorske baterije ne shranjujte v bližini kovinskih predmetov ali predmetov, ki vsebujejo kisline.
- Po pribl. 6 mesecih skladiščenja polnite akumulatorsko baterijo pribl. 2 uri.

10 VZDRŽEVANJE IN NEGA

- Naprave ne izpostavljajte mokroti ali vlagi. Ne pršite z vodo.
- Po vsaki uporabi odstranite akumulatorsko baterijo in preverite napravo glede poškodb.

- Napravo redno preverjajte glede ustreznega stanja.
- Preverite, da električni kontakti naprave niso korodirani, po potrebi jih očistite s fino žično krtačo in nato popršite s pršilom za kontakte.

11 ODSTRANJEVANJE

Napotki k Uredbi o odpadni električni in elektronski opremi



- Stara električna in elektronska oprema ne sodi med gospodinjske odpadke, temveč jo je treba odstraniti ločeno!
- Stare baterije ali akumulatorje, ki niso fiksno vgrajeni v staro napravo, je treba pred oddajo odstraniti iz naprave! Njihovo odstranjevanje urejajo predpisi za baterije.
- Lastniki oz. uporabniki električnih in elektronskih naprav jih morajo po uporabi skladno z zakonom vrniti.
- Končni uporabnik nosi odgovornost za izbris osebnih podatkov s stare naprave za odstranitev!

Simbol prekrizanega zabojnika za odpadke pomeni, da se odpadne električne in elektronske opreme ne sme odvreči med gospodinjske odpadke.

Opadno električno in elektronsko opremo lahko brezplačno oddate na naslednjih mestih:

- javna komunalna oz. zbirna mesta (npr. komunalni objekti);
- prodajna mesta električnih naprav (fizična in spletna), kjer so prodajalci obvezani sprejeti vračila oziroma kjer to storitev prostovoljno ponujajo.

Te izjave veljajo samo za naprave, ki so nameščene in kupljene v Evropski uniji in za katere velja evropska Direktiva 2012/19/EU. V državah izven Evropske unije lahko veljajo drugačna določila za odstranjevanje stare električne in elektronske opreme.

Napotki k Uredbi o ravnanju z baterijami in akumulatorji ter odpadnimi baterijami in akumulatorji



- Stare baterije in stari akumulatorji ne sodijo med gospodinjске odpadke, temveč jih je treba odstraniti ločeno!
- Za varno odstranitev baterij ali akumulatorjev iz električnih naprav in za informacije o njihovi vrsti oz. kemičnem sistemu upoštevajte nadaljnje podatke v navodilih za uporabo in montažo.
- Lastniki oz. uporabniki baterij in akumulatorjev jih morajo po uporabi skladno z zakonom vrniti. Vračilo je omejeno na oddajo količin, običajnih za gospodinjstva.

Stare baterije lahko vsebujejo škodljive snovi ali težke kovine, ki lahko škodujejo okolju in zdravju. Uporaba starih baterij in v njih vsebovanih virov prispeva k zaščiti teh pomembnih dobrin.

Simbol prekrizanega zabojnika za odpadke pomeni, da se baterij in akumulatorjev ne sme odvreči med gospodinjске odpadke.

Če so pod zabojnikom za smeti tudi oznake Hg, Cd ali Pb, velja naslednje:

- Hg: Baterija vsebuje več kot 0,0005 % živega srebra
- Cd: Baterija vsebuje več kot 0,002 % kadmija
- Pb: Baterija vsebuje več kot 0,004 % svinca

Akumulatorje in baterije lahko brezplačno oddate na naslednjih mestih:

- javna komunalna oz. zbirna mesta (npr. komunalni objekti);
- prodajna mesta baterij in akumulatorjev;
- zbirna mesta skupnega zbirnega sistema za stare baterije za naprave;
- zbirna mesta proizvajalca (če ni član skupnega zbirnega sistema).

Te izjave veljajo samo za akumulatorje in baterije, ki so kupljene v Evropski uniji in za katere velja evropska Direktiva 2006/66/ES. V državah izven Evropske unije lahko veljajo drugačna določila za odstranjevanje akumulatorjev in baterij.

12 SERVISNA SLUŽBA/SERVIS

V primeru vprašanj glede garancije, popravil ali nadomestnih delov se obrnite na najbližjo servisno delavnico AL-KO.

Najdete jo na naslednjem naslovu:
www.al-ko.com/service-contacts

13 POMOČ PRI MOTNJAH

**PREVIDNO!****Nevarnost telesnih poškodb**

Predmeti z ostrimi robovi in premikajoči se predmeti lahko povzročijo telesne poškodbe.

- Pri vzdrževalnih delih, negi in popravilih vedno nosite zaščitne rokavice!

Motnja	Vzrok	Ukrep
Naprava ne piha.	Nastavek je zamašen.	Očistite nastavek.
	Sesalna rešetka je zamašena.	Očistite sesalno rešetko.
Motor ne deluje.	Akumulatorska baterija je prazna.	Napolnite akumulatorsko baterijo.
	Akumulatorska baterija ni vstavljena ali ni pravilno nameščena.	Pravilno vstavite akumulatorsko baterijo.
	Akumulatorska baterija je prehladna ali pretopla.	Akumulatorsko baterijo rahlo segrejte ali počakajte, da se ohladi.
	Vrtljivi regulator ni nastavljen na »Izklop« in akumulatorska baterija je odstranjena.	Vrtljivi regulator nastavite na »Izklop« in počakajte 3 sekunde. Nato vklopite napravo.
Motor deluje s prekinitvami.	Regulator hitrosti zraka je pokvarjen.	Obiščite servisno delavnico AL-KO.
Motor se izklopi.	Zaščitno stikalo motorja je izklopilo napravo.	Počakajte, da zaščitno stikalo motorja znova vklopi napravo.
	Prezračevalne reže so umazane.	Očistite napravo.
Čas uporabe akumulatorske baterije je znatno krajši.	Akumulatorska baterija je izpraznjena, saj dlje časa ni bila uporabljena.	Napolnite akumulatorsko baterijo.
	Čas polnjenja akumulatorske baterije se je iztekel.	Zamenjajte akumulatorsko baterijo. Uporabite samo originalni pribor proizvajalca.
Akumulatorske baterije ni mogoče napolniti.	Kontakti na akumulatorski bateriji so umazani.	Obiščite servisno delavnico AL-KO.
	Akumulatorska baterija ali polnilnik sta pokvarjena.	Naročite nadomestne dele. Obiščite servisno delavnico AL-KO.
	Akumulatorska baterija je pregreta.	Počakajte, da se akumulator ohladi.

**NAPOTEK**

Pri motnjah, ki niso navedene v tej tabeli ali ki jih ne morete sami odpraviti, se obrnite na našo servisno službo.

14 GARANCIJA

Morebitne napake materiala ali proizvodne napake na napravi bomo znotraj zakonskega obdobja veljavnosti, ki velja za garancijske zahtevke, po naši izbiri opravili s popravilom ali nadomestilom. Obdobje veljavnosti garancije je odvisno od veljavne zakonodaje v državi, v kateri je bila naprava kupljena.

Naša garancija velja samo, če:

- so ta navodila za uporabo upoštevana,
- je bila naprava strokovno uporabljena,
- so bili uporabljeni originalni nadomestni deli.

Garancija preneha veljati, če:

- so bili izvedeni samovoljni poskusi popravila,
- so bile izvedene samovoljne tehnične spremembe,
- naprava ni bila uporabljena v skladu z namenom uporabe.


Garancija ne velja za:

- poškodbe laka, ki so posledica normalne uporabe,
- obrabne dele, ki so na kartici nadomestnih delov označeni z okvirjem [xxxxxx (x)].

Garancija začne veljati, ko napravo kupi prvi končni uporabnik. Velja datum na računu. S to izjavo in originalnim potrdilom o nakupu se obrnite na vašega prodajalca ali na najbližjo pooblaščenno servisno službo. Ta izjava ne vpliva na zakonske garancijske zahtevke, ki jih ima kupec do prodajalca.

15 IZJAVA ES O SKLADNOSTI

S to izjavo potrjujemo, da izdelek v obliki, ki se prodaja na trgu, ustreza zahtevam usklajenih direktiv EU, varnostnih standardov EU in specifičnih standardov, ki veljajo za ta izdelek.

Izdelek Akumulatorski pihalnik za listje	Proizvajalec AL-KO Geräte GmbH Ichenhauser Str. 14 D-89359 Kötz	Oseba, odgovorna za pripravo dokumentacije Andreas Hedrich Ichenhauser Str. 14 D-89359 Kötz
Serijska številka G2043012		
Tip LB 4060	Direktive EU 2006/42/ES 2014/30/EU	Usklajeni standardi EN 60335-1:2012+A11:2014 EN 50636-2-100:2014 EN 62233:2008
Raven zvočne moči EN ISO 3744 izmerjena/zagotovljena 89,5 dB(A)/96 dB(A)	2000/14/ES 2011/65/EU	EN 55014-1:2006+A2:2011 EN 55014-2:2015
Priglašeni organ TÜV Industrie Service GmbH TÜV Süd Gruppe Westendstraße 199 80686 MUENCHEN NEMČIJA Št. 0499	Ugotavljanje skladnosti 2000/14/ES, priloga VI	Kötz, 19. 7. 2017  Wolfgang Hergeth, generalni direktor

PRIJEVOD ORIGINALNIH UPUTA ZA UPORABU**Sadržaj**

1	Informacije o Uputama za uporabu.....	142
1.1	Objašnjenja oznaka i signalnih riječi	142
2	Opis proizvoda.....	142
2.1	Namjenska uporaba	142
2.2	Moguća predvidiva nepravilna uporaba	142
2.3	Ostale opasnosti.....	142
2.4	Opseg isporuke	142
2.5	Simboli na uređaju.....	143
2.6	Sigurnosni i zaštitni uređaji.....	143
2.7	Pregled proizvoda (01).....	143
3	Sigurnosne napomene.....	144
3.1	Opće sigurnosne napomene za električne alate	144
3.1.1	Električna sigurnost	144
3.1.2	Sigurnost osoba	145
3.1.3	Uporaba i postupanje s električnim alatom	145
3.1.4	Sigurnost na radnome mjestu	146
3.1.5	Uporaba i postupanje s akumulatorskim alatom	147
3.1.6	Servis	148
3.2	Sigurnosne napomene za uređaje za puhanje lišća.....	148
3.2.1	Korisnik.....	148
3.2.2	Sigurnost na radnome mjestu	148
3.2.3	Sigurnost ljudi, životinja i imovine.....	148
3.2.4	Izloženost buci.....	149
3.2.5	Opterećenje vibracijama	150
4	Montaža	151
4.1	Montaža cijevi za puhanje (02).....	151
5	Puštanje u rad.....	152
5.1	Napunite akumulator	152
6	Rukovanje.....	152
6.1	Umetanje i vađenje akumulatora (04, 05)	152
6.2	Rukovanje uređajem za puhanje lišća (03)	152
7	Ponašanje pri radu i radna tehnika	153
8	Transport	153
9	Skladištenje	154
9.1	Skladištenje akumulatora i punjača.....	154
10	Održavanje i njega	154
11	Zbrinjavanje	154
12	Korisnička služba/Servis.....	155

13 Pomoć u slučaju smetnji	156
14 Jamstvo	157
15 Izjava o sukladnosti EZ-a.....	157

1 INFORMACIJE O UPUTAMA ZA UPORABU

- Kod njemačke verzije radi se o originalnim uputama za uporabu. Sve ostale jezične verzije prijevodi su originalnih uputa za uporabu.
- Prije prvog korištenja obavezno pažljivo pročitajte ove Upute za uporabu. To je preduvjet sigurnog rada i rukovanja bez smetnji.
- Ove Upute za uporabu držite na lako dostupnom mjestu kako bi vam bile pri ruci kada vam zatrebaju informacije o uređaju.
- Uređaj prosljeđujte drugim osobama samo s ovim Uputama za uporabu.
- Pročitajte i slijedite sigurnosne napomene i upozorenja iz ovih Uputa za uporabu.

1.1 Objašnjenja oznaka i signalnih riječi



OPASNOST!

Pokazuje neposrednu opasnost koja – ako se ne izbjegne – uzrokuje smrt ili tešku ozljedu.



UPOZORENJE!

Pokazuje potencijalnu opasnost koja bi – ako se ne izbjegne – mogla uzrokovati smrt ili tešku ozljedu.



OPREZ!

Pokazuje potencijalnu opasnost koja bi – ako se ne izbjegne – mogla uzrokovati manju ili umjerenu ozljedu.

POZOR!

Pokazuje situaciju koja bi – ako se ne izbjegne – mogla uzrokovati materijalnu štetu.



NAPOMENA

Posebne napomene za bolju razumljivost i rukovanje.

2 OPIS PROIZVODA

Ove Upute za uporabu opisuju ručni akumulatorski uređaj za puhanje lišća.

2.1 Namjenska uporaba

Akumulatorski uređaj za puhanje lišća predviđen je za privatnu primjenu. Može se koristiti za:

- Otpuhavanje i sakupljanje lišća, trave, prljavštine i korova u hrpu.

Prije početka radova montirajte isporučene dijelove pribora.

Svaka druga uporaba i nedozvoljene pregradnje ili ugradnje smatrat će se pogrešnom primjenom i bit će temelj za ukidanje jamstva kao i za gubitak sukladnosti (oznake CE) i odbacivanje svake odgovornosti proizvođača u odnosu na štete za korisnika ili trećih strana.

2.2 Moguća predvidiva nepravilna uporaba

Uređaj nije predviđen ni za komercijalnu primjenu u javnoj praksi i na sportskim terenima kao ni za primjenu u poljoprivredi ni šumarstvu.

2.3 Ostale opasnosti

I kod pravilne uporabe uređaja uvijek postoji dodatni rizik koji se ne može isključiti. Zbog vrste i načina izrade uređaja moguće su sljedeće potencijalne opasnosti, ovisno o uporabi:

- Izbacivanje odrezanog materijala, zemlje i kamenčića
- Udisanje čestica odrezanog materijala ako se nosi zaštita disanja.
- Oštećenje sluha ako se ne nosi zaštita sluha.

2.4 Opseg isporuke



NAPOMENA

Akumulator i punjač nisu isporučeni i stoga se ih treba zasebno kupiti.

Akumulator i punjač moraju se kupiti zasebno:

Akumulatorska litij-ionska 40 V maks., 4 Ah
Kat. br. akumulatora 113280, kat. br. punjača 113281

Akumulatorska litij-ionska 40 V maks., 5 Ah
Kat. br. akumulatora 113524, kat. br. punjača 113281

2.5 Simboli na uređaju

Simbol	Značenje
	Poseban oprez pri rukovanju!
	Prije pokretanja pročitajte upute za uporabu!
	Opasnost od izbačenih predmeta!
	Treće osobe udaljite iz područja opasnosti!
	Ne stavljati ruke u ventilator
	Opasnost od rotirajućih dijelova
	Prije održavanja pročitajte Upute za uporabu
	Nosite zaštitu za oči i sluh!
	Uređaj zaštitite od kiše i vlage!

2.6 Sigurnosni i zaštitni uređaji



UPOZORENJE!

Opasnost od ozljeda

Neispravne i deaktivirane sigurnosne i zaštitne naprave mogu izazvati teške ozljede.

- Pobrinite se za popravak sigurnosnih i zaštitnih naprava.
- Nikada ne isključujte sigurnosne i zaštitne naprave.

2.7 Pregled proizvoda (01)

Pregled proizvoda (01) daje pregled uređaja.

Br.	Dio
1	Donja cijev za puhanje s kružnom mlaznicom, za velike površine
2	Gornja cijev za puhanje
3	Tipka za zaključavanje
4	Regulator brzine zračne struje
5	Ručka
6	Akumulator*
7	Punjač s mrežnim utikačem*
8	Donja cijev za puhanje s ravnom mlaznicom, za precizne radove
9	Upute za uporabu

* Nije uključen u opseg isporuke.

3 SIGURNOSNE NAPOMENE



OPASNOST!

Opasnost po život i od najtežih ozljeda zbog nepoznavanja sigurnosnih napomena

Nepoznavanje sigurnosnih napomena i upute za rukovanje može dovesti do najtežih ozljeda, a čak i smrti.

- Prije korištenja uređaja uzmite u obzir sve sigurnosne napomene i upute za rukovanje koje se navode u ovim Uputama za uporabu te drugim uputama na koje se ovdje ukazuje.
- Svu isporučenu dokumentaciju čuvajte za buduću uporabu.

3.1 Opće sigurnosne napomene za električne alate



UPOZORENJE!

Pročitajte sve sigurnosne upute, upute za uporabu, ilustracije i tehničke podatke koji su predviđeni za ovaj električni alat.

Propusti u poštovanju sljedećih uputa mogu prouzročiti električni udar, požar i/ili teške ozljede.

- Sve sigurnosne napomene i upute sačuvajte za buduću uporabu.

Pojam „električni alat“ upotrijebljen u sigurnosnim napomenama odnosi se na mrežne električne alate (s mrežnim kabelom) i akumulatorske električne alate (bez mrežnog kabela).

3.1.1 Električna sigurnost

- **Izbjegavajte kontakt tijela s uzemljenim površinama poput cijevi, radijatora, štednjaka i hladnjaka.** Postoji povećani rizik od električnog udara ako je Vaše tijelo uzemljeno.

- **Držite električne alate dalje od kiše ili vlage.** Prodiranje vode u električni alat povećava opasnost od električnog udara.

3.1.2 Sigurnost osoba

- **Budite pozorni, pazite na ono što raditi i s električnim alatom radite razumno. Električni alat ne upotrebljavajte ako ste umorni ili se nalazite pod utjecajem droga, alkohola ili lijekova.** Trenutak nepažnje pri uporabi električnog alata može dovesti do ozbiljnih ozljeda.
- **Nosite osobnu zaštitnu opremu i uvijek zaštitne naočale.** Nošenje osobne zaštitne opreme poput maske za prašinu, neklizajuće sigurnosne obuće, dugih hlača, sigurnosne kacige ili štitnika za uši ovisno o vrsti i primjeni električnog alata smanjuje opasnost od ozljeda.
- **Spriječite nehotično stavljanje u pogon. Uvjerite se da je električni alat isključen prije nego što ga uključite na opskrbu električnom energijom i/ili akumulator, uzmete u ruke ili nosite.** Ako tijekom nošenja električnog alata

imate prst na sklopki ili uređaj uključen priključujete na opskrbu električnom energijom, može doći do nesreća.

- **Uklonite alate za namještanje ili francuski ključ prije uključivanja električnog alata.** Alat ili ključ koji se nalaze na rotacijskom dijelu uređaja mogu dovesti do ozljeda.
- **Izbjegavajte neuobičajen položaj tijela. Pobrinite se za sigurno uporište i uvijek održavajte ravnotežu.** Time električni alat možete bolje kontrolirati u neočekivanim situacijama.
- **Nosite prikladnu odjeću. Ne nosite široku odjeću ili nakit. Kosu, odjeću i rukavice držite podalje od pokretnih dijelova.** Pokretni dijelovi mogu zahvatiti široku odjeću, nakit ili dugu kosu.

3.1.3 Uporaba i postupanje s električnim alatom

- **Ne preopterećujte električni alat. Za svoj rad upotrebljavajte za to namijenjen električni uređaj.** Prikladnim električnim alatom radit ćete bolje i sigurnije u navedenom području snage.

- **Ne upotrebljavajte električni alat čija sklopka je oštećena.** Električni alat koji se više ne da uključiti ili isključiti opasan je i mora se popraviti.
- **Izvadite utikač iz utičnice i/ili izvadite uklonjivi akumulator prije namještanja uređaja, zamjene dijelova zamjenskog alata ili odlaganja električnog alata.** Ta preventivna mjera sprječava nehotično pokretanje električnog uređaja.
- **Neupotrijebljene električne alate čuvajte izvan dohvata djece. Ne dopustite da električni alat koriste osobe koje s njime nisu upoznate ili koje nisu pročitale ove upute.** Električni alati opasni su ako ih koriste neiskusne osobe.
- **Temeljito održavajte električne alate i drugi alat koji se primjenjuje. Kontrolirajte funkcioniraju li pokretljivi dijelovi besprijeborni i nisu li zaglavljani, nisu li dijelovi puknuti ili oštećeni tako da se narušava funkcioniranje električnoga alata.**
- **Oštećene dijelove dajte na popravak prije uporabe električnog alata.** Uzrok mnogim nesrećama su loše održavani električni alati.
- **Rezne alate držite oštrim i čistim.** Brižljivo održavani rezni alati s oštrim sječivima manje se zaglavljaju i lakši su za vođenje.
- **Upotrebljavajte električni alat, drugi alat koji se primjenjuje, ugradbene alate itd. sukladno ovim uputama. Pritom uzmite u obzir radne uvjete i djelatnost koju valja izvesti.** Uporaba električnih alata za drugačije aplikacije od predviđenih može dovesti do opasnih situacija.
- **Ručke i držače držite suhima, čistima i bez tragova ulja ili masti.** Sklizajuće ručke i držače ne dopuštaju sigurno rukovanje i upravljanje električnim alatom u nepredvidljivim situacijama.

3.1.4 Sigurnost na radnome mjestu

- **Svoje radno područje držite čistim i dobro osvijetljenim.** Nered ili neosvijetljena radna područja mogu dovesti do nesreća.

- **Ne radite s električnim alatom u okružju ugroženom eksplozijom u kojem se nalaze zapaljive tekućine, plinovi ili prašine.** Električni alati stvaraju iskre koje mogu zapaliti prašinu ili pare.
 - **Djecu i druge osobe udaljite tijekom korištenja električnog alata.** U slučaju odvlačenja pozornosti možete izgubiti kontrolu nad električnim alatom.
- ### 3.1.5 Uporaba i postupanje s akumulatorskim alatom
- **Akumulator punite samo punjačima koje je preporučio proizvođač.** Kod punjača koji je prikladan za određenu vrstu akumulatora postoji opasnost od požara ako se koristi s drugim akumulatorima.
 - **U električnim alatima upotrebljavajte samo za to predviđene akumulatore.** Uporaba drugih akumulatora može dovesti do ozljeda i opasnosti od požara.
 - **Akumulator koji ne koristite držite dalje od uredskih spajalica, kovanica, ključeva, čavala, vijaka ili drugih sitnih metalnih predmeta koji bi mogli prouzročiti premošćivanje kontakata.** Kratki spoj između kontakata baterije može uzrokovati opekline ili požar.
 - **Kod nepravilne uporaba može iz akumulatora istjecati tekućina. Izbjegnite kontakt s njom. Kod slučajnog kontakta isperite vodom. Ako tekućina dospije u oči, dodatno potražite liječničku pomoć.** Tekućina koja iscuri iz baterija može dovesti do iritacije kože i do opeklina.
 - **Nemojte koristiti oštećeni ili promijenjeni akumulator.** Oštećeni ili promijenjeni akumulatori mogu raditi nepredvidljivo i uzrokovati požar, eksploziju ili ozljedu.
 - **Akumulator nemojte izlagati vatri ni visokim temperaturama.** Vatra i temperature iznad 130 °C mogu izazvati eksploziju.
 - **Slijedite sve upute za punjenje i nikada nemojte puniti akumulator ili akumulatorski alat izvan temperaturnog raspona navedenog u Uputama za uporabu.** Pogrešno punjenje ili punjenje izvan dozvoljenog temperaturnog raspona može

uništiti akumulator i povećati opasnost od požara.

3.1.6 Servis

- **Popravak električnog alata prepustite samo kvalificiranom stručnom osoblju s originalnim zamjenskim dijelovima.**

Time se osigurava održavanje sigurnosti električnog alata.

- **Nikada nemojte održavati oštećene akumulatore.** Održavanje akumulatora treba izvršavati samo proizvođač ili ovlaštene Službe za korisnike.

3.2 Sigurnosne napomene za uređaje za puhanje lišća

3.2.1 Korisnik

- Osobe mlađe od 16 godina ili osobe koje nisu upoznate s uputama za uporabu ne smiju koristiti uređaj. Uzmite u obzir postojeće nacionalne sigurnosne propise koji određuju minimalnu dob korisnika.
- Uređaj ne koristite pod utjecajem alkohola, droga ili lijekova.

3.2.2 Sigurnost na radnome mjestu

- Radite samo po dnevnom svjetlu ili vrlo jakom umjetnom osvjetljenju.

- Prije rada uklonite opasne proizvode i predmete iz radnog područja, npr. Eksplozivne i zapaljive proizvode, vrući pepeo, ostatke sagorijevanja, tinjajuće cigarete, granje, komade stakle, oštre predmete, komade metala, kamenje.
- Uređaj pogonite samo na čvrstoj i ravnoj podlozi, a ne na padinama.
- Pazite na stabilnost.
- Tijekom rada se krećite oprezno i sporo. Nemojte trčati. Pazite na prepreke.
- Prilikom rada na padini:
 - Nikada na radite na glatkoj i klizavoj padini.
 - Uvijek pazite na sigurno uporište.
 - Lišće uvijek treba puhati u blizini tla.
 - Nikada padine ne obrađujte uzbrdo.

3.2.3 Sigurnost ljudi, životinja i imovine

- Uređaj koristite samo za radove za koje je predviđen. Nenamjenska uporaba može uzrokovati ozljede i oštećenja imovine.

- Odgovorni ste za nezgode i ugrožavanje drugih ljudi ili njihove imovine.
- Uključite uređaj samo kada se u radnom području ne nalaze osobe ni životinje.
- Održavajte sigurnosni razmak od ljudi i životinja ili isključite uređaj ako mu se približavaju ljudi i životinje.
- Cijev za puhanje nemojte usmjeravati prema ljudima ni životinjama.
- Smeće nikada nemojte otpuhivati u smjeru ljudi uokolo ili kućnih ljubimaca.
- Tijekom rada odmaknite oči i uši od usisnog otvora.
- Nikada ne hvatajte rešetke za usis i ventilaciju dok motor radi. Rotirajući dijelovi uređaja mogu uzrokovati ozljede.
- Uređaj uvijek isključite kada ga ne trebate, npr. kod promjene radnog područja i radova održavanja i čišćenja.
- Odmah isključite uređaj kada se dogodi nezgoda kako biste izbjegli daljnje ozljede i materijalnu štetu.
- Uređaj nikada ne koristite s istrošenim ili neispravnim dijelovima. Dotrajali ili neispravni dijelovi uređaja mogu izazvati teške ozljede.
- Uređaj držite izvan dohvata djece.
- Prije prelaženja šljunčanih staza obavezno isključite uređaj.
- Nikada ne odlažite uključeni uređaj na šljunak.

3.2.4 Izloženost buci

Izloženost buci pri radu s ovim uređajem ne može se izbjeći. Radove s intenzivnom bukom izvodite u dopušteno i odobreno vrijeme. Po potrebi se pridržavajte vremena odmora te trajanje radova ograničite na minimalno potrebno. Za svoju osobnu zaštitu i za zaštitu osoba u blizini potrebno je nositi odgovarajuće štitnike sluha.

3.2.5 Opterećenje vibracijama



UPOZORENJE!

Opasnost od vibracija

Stvarna vrijednost emisije vibracija tijekom uporabe uređaja može odstupati od vrijednosti koju je naveo proizvođač. Prije odnosno tijekom uporabe obratite pozornost na sljedeće faktore:

- Koristi li se uređaj u skladu s propisima?
 - Izrezuje li se odn. obrađuje li se materijal na pravilan način?
 - Je li uređaj u stanju ispravnom za uporabu?
 - Je li rezni alat pravilno naoštren odnosno je li ugrađen pravi rezni alat?
 - Je li montirana ručka i po potrebi antivibracijska ručka te jesu li pravilno učvršćene na uređaj?
- Uređaj neka radi samo na broju okretaja motora koji je potreban za određeni posao. Izbjegavajte maksimalni broj okretaja kako bi se smanjila buka i vibracije.
 - Nepravilna uporaba i održavanje mogu povećati buku i vibracije uređaja. To uzrokuje oštećenje zdravlja. U tom slučaju odmah isključite uređaj te ga dajte na popravak u ovlaštenu servisnu radionicu.
 - Stupanj vibracijskog opterećenja ovisi o poslu koji se obavlja odnosno o primjeni uređaja. Procijenite ga i uvedite stanke u radu. Time se značajno smanjuje vibracijsko opterećenje tijekom cjelokupnog vremena rada.
 - Produžena uporaba uređaja uzrokuje vibracije rukovatelja i može prouzročiti probleme s cirkulacijom („bijeli prsti“). Kako bi se izbjegao taj rizik, nosite rukavice i ruke održavajte toplima. Ako se pojavi neki simptom „bijelih prstiju“, odmah posjetite liječnika. U te simptome spadaju: Gubitak osjeta, gubitak osjetljivosti, trnci, svrbež, bol, gubitak snage, promjena boje ili stanja kože. Obično se ti simptomi odnose na prste, šake ili puls. Kod niskih temperatura opasnost se povećava.

- Provodite duže stanke tijekom radnog dana kako biste se mogli oporaviti od buke i vibracija. Svoj posao isplanirajte tako da se upotreba uređaja koji stvaraju snažne vibracije rasporedi na nekoliko dana.
- Ako primijetite neugodan osjećaj ili promjenu boje kože na rukama tijekom uporabe uređaja, odmah prestanite raditi. Provodite dovoljno stanki. Bez dovoljnih stanki u radu može doći do pojave sindroma vibrirajućih šaka/ ruku.
- Minimalizirajte rizik od izlaganja vibracijama. Uređaj održavajte sukladno uputama u radnom priručniku.
- Ako se uređaj često koristi, obratite se svom prodavaču za kupnju dodatne opreme za zaštitu od vibracija (npr. ručke).
- Izbjegavajte raditi s uređajem na temperaturama ispod 10 °C. U planu rada odredite kako se opterećenje vibracijama može ograničiti.

4 MONTAŽA



UPOZORENJE!

Opasnost od ozljeda zbog nepotpune montaže!

Rad nepotpuno montiranog uređaja može izazvati teške ozljede.

- Uređaj pogonite samo kada je potpuno montiran!
- Akumulator umetnite u uređaj tek kada je potpuno montiran!
- Prije uključivanja svih sigurnosnih i zaštitnih mehanizama provjerite jesu li na mjestu i ispravni!

4.1 Montaža cijevi za puhanje (02)

1. Gurajte gornju cijev za puhanje (02/1) na uređaj (02/a) dok se ne uglavi na tipci za blokadu (02/3).
2. Odabranu donju cijev za puhanje (02/2) natakните na gornju cijev za puhanje (02/b).
3. Provjerite pričvršćenost pričvršćenih cijevi za puhanje.

5 PUŠTANJE U RAD

5.1 Napunite akumulator



OPREZ!

Opasnost od požara prilikom punjenja!

Zbog zagrijavanja punjača postoji opasnost od požara kada se stavi na lako zapaljivu podlogu i nedovoljno se prozračí.

- Punjač koristite samo na nezapaljivoj podlozi i u nezapaljivom okruženju.
- Ako postoji: Ventilacijske otvore držite slobodne.



NAPOMENA

Akumulator potpuno napunite prije prve uporabe. Akumulator se može puniti u bilo kojem stanju napunjenosti. Prekidanje punjenja ne šteti akumulatoru.



NAPOMENA

Akumulator je kod punjenja zaštićen od prepunjavanja automatskim prepoznavanjem razine napunjenosti i zbog toga neko vrijeme može ostati u punjaču, ali ne trajno.

Temperaturno područje za režim punjenja trebalo bi se nalaziti između 5 °C i +45 °C. Vrijeme punjenja kod punog punjenja iznosi maks. 120 minuta. Ako se vrijeme rada akumulatora značajno skрати unatoč potpunom punjenju, akumulator je istrošen i treba ga zamijeniti novim originalnim akumulatorom.

6 RUKOVANJE



UPOZORENJE!

Opasnost od ozljede zbog dijelova uređaja koji se otpuštaju

Dijelovi uređaja koji se otpuštaju tijekom rada mogu izazvati teške ozljede.

- Prije uključivanja uređaja provjerite jesu li svi dijelovi uređaja čvrsto nataknuti.

6.1 Umetanje i vađenje akumulatora (04, 05)

Umetanje akumulatora (04)

1. Natakните akumulator (04/2) na vodilicu akumulatora (04/1) (04/a) tako da se uglavi.

Izvcite akumulator (05)

1. Pritisnite gumb za deblokiranje (05/1) (05/a) i zadržite ga.
2. Izvcite akumulator (05/2) (05/b).

6.2 Rukovanje uređajem za puhanje lišća (03)



OPREZ!

Opasnost od ozljede i materijalne štete

Zračni mlaz i otpuhani materijal mogu ozlijediti ili zaprljati ljude i životinje.

- Obavezno pazite na to da zračni mlaz i otpuhani materijal ne ugrozi ljude ni životinje te da ne ošteti stvari.
- Pazite na smjer vjetra.

**NAPOMENA**

Nikada nemojte raditi prema vjetru kako ne biste zaprljali ljude ni životinje koji se nalaze iza vas.

1. Zauzmite stabilan položaj.

Uključivanje uređaja za puhanje lišća

1. Regulator brzine zraka (03/1) okrenite prema naprijed (03/a) dok se ne postigne željena brzina zraka. Uređaj za puhanje lišća radi.

Isključivanje uređaja za puhanje lišća

1. Regulator brzine zraka (03/1) okrenite do graničnika prema natrag (03/b). Uređaj za puhanje lišća se isključuje.

7 PONAŠANJE PRI RADU I RADNA TEHNIKA

- Uređaj lagano nagnite prema naprijed te se polako krećite prema naprijed.
- Uređaj nikada ne zakrećite desno i lijevo da biste otpuhali lišće.
- Tijekom rada ne preopterećujte uređaj.
- Nakon uporabe uklonite akumulator i provjerite štete na uređaju.

8 TRANSPORT

Prije transporta provedite sljedeće mjere:

1. Isključite uređaj.
2. Akumulator skinite sa uređaja.
3. Akumulator propisno zapakirajte (vidi dolje).

**NAPOMENA**

Nazivna energija akumulatora je manja od 100 Wh! Stoga uzmite u obzir sljedeće upute za transport!

Sadržani litij-ionski akumulator podliježe pravilima o opasnom teretu, no može se transportirati prema smanjenim zahtjevima:

- Privatni korisnik može transportirati neoštećeni akumulator bez dodatnih zahtjeva na prometnicama, dok god je zapakiran za maloprodaju te se transportira u privatne

svrhe. Treba poštivati maksimalnu težinu za pojedinačno poslane akumulatore:

- maks. 30 kg ukupne težine po paketu kod cestovnog, željezničkog i brodskog transporta
- nema maksimalne težine kod zračnog transporta, no maks. 2 komada po paketu
- U slučaju sumnje na oštećenje akumulatora (npr. kod pada uređaja), nije dozvoljen transport.
- Komercijalni korisnici koji izvršavaju transport u povezanosti s glavnom djelatnosti (npr. isporuke od i do gradilišta ili prezentacije), također mogu iskoristiti takve smanjene zahtjeve.

U oba slučaja moraju se poduzeti hitne mjere kako bi se spriječilo curenje sadržaja. U drugim slučajevima obavezno se trebaju poštivati pravila o opasnom teretu! Kod zanemarivanja pošiljatelj u prijevozniku prijete kazne.

Dodatne napomene o transportu i slanju

- Transportirajte i šalžite litij-ionske akumulatore samo u neoštećenom stanju!
- Osigurajte uređaj tako da se spriječi nehotično pokretanje tijekom transporta.
- Osigurajte uređaj čvrstom vanjskom ambalažom (transportni karton). Po mogućnosti koristite originalnu ambalažu proizvođača.
- Osigurajte ispravno označavanje i dokumentaciju pošiljke pri transportu ili isporuci (npr: dostavne tvrtke ili špeditera):
 - Kod cestovnog, željezničkog i brodskog transporta na pakovanju mora biti stavljena naljepnica opasnosti ako su akumulatori stavljeni uz uređaj. Ako se akumulatori umetnu ili ugrade u uređaj, nije potrebna naljepnica opasnosti jer vanjska/originalna ambalaža već mora ispunjavati određene propise.
 - Kod zračnog transporta uvijek treba staviti naljepnicu upozorenja na pakiranje. Treba poštivati maksimalnu težinu za akumulatore koji se šalju s uređajem: maks. 5 kg težina akumulatora za svaki paket i maks. 2 komada u paketu kada su akumulatori priloženi uz uređaj.
- Unaprijed se informirajte o tome je li moguć transport preko odabranog pružatelja usluge i označite vašu pošiljku.

Preporučujemo vam angažiranje stručnjaka za opasne terete kako bi vam pomogao oko pripremanja pošiljke. Uvažite i eventualne dodatne nacionalne propise.

9 SKLADIŠTENJE

Nakon svake uporabe temeljito očistite uređaj i, ako postoje, stavite sve zaštitne poklopce. Uređaj čuvajte na suhom mjestu s mogućnošću zaključavanja i izvan dohvata djece.

Prije radnih stanki koje traju dulje od 30 sati napravite sljedeće:

- Temeljito očistite uređaj i držite ga u suhoj prostoriji.

9.1 Skladištenje akumulatora i punjača



OPASNOST!

Opasnost od eksplozija i požara!

Osobe smrtno stradaju ili zadobiju teške ozljede kada akumulator eksplodira jer se nalazio ispred otvorenog plamena ili izvora topline.

- Akumulator čuvajte na hladnom i suhom mjestu, no ne ispred otvorenog plamena ili izvora topline.



NAPOMENA

Akumulator je kod punjenja zaštićen od prepunjavanja automatskim prepoznavanjem razine napunjenosti i zbog toga neko vrijeme može ostati u punjaču, ali ne trajno.

- Akumulator čuvajte na suhom mjestu zaštićenom od smrzavanja pri temperaturi skladištenja između 0 °C i 35 °C uz razinu napunjenosti od oko 40 – 60 %.
- Zbog opasnosti od kratkog spoja nemojte držati akumulator blizu predmeta koji sadrže metal ili kiselinu.
- Punite akumulator približno 2 sata nakon otprilike 6 mjeseci skladištenja.

10 ODRŽAVANJE I NJEGA

- Uređaj ne izlažite vlazi. Nemojte ga prskati vodom.
- Nakon svake primjene uklonite akumulator i provjerite oštećenja uređaja.
- U redovitim vremenskim razdobljima provjeravajte urednost stanja uređaja.
- Provjerite koroziju električnih kontakata te ih po potrebi očistite finim žičanim kistom, a zatim ih poprskajte sprejom za kontakte.

11 ZBRINJAVANJE

Napomene o zakonu za električne i elektroničke uređaje (ElektroG)



- Električni i elektronički stari uređaji ne smiju se baciti u kućni otpad, nego ih treba predati na zasebnu obradu i zbrinjavanje!
- Stare baterije ili akumulatori koji nisu fiksno ugrađeni u stari uređaj, moraju se izvaditi prije predaje! Njihovo zbrinjavanje regulira se putem zakona o baterijama.
- Vlasnike ili korisnike električnih ili elektroničkih uređaja zakon obvezuje na povrat.
- Krajnji korisnik snosi vlastitu odgovornost za brisanje osobnih podataka navedenih na starom uređaju koji se zbrinjava u otpad!

Simbol prekrížene kante za smeće znači da se električni i elektronički uređaji ne smiju zbrinjavati preko kućnog otpada.

Električni i elektronički uređaji mogu se besplatno predati na sljedećim mjestima:

- javna, zakonski definirana mjesta za zbrinjavanje ili prikupljanje otpada (npr. komunalne službe)
- prodavaonice električnih uređaja (stacionarna ili internetska), dok god se trgovca obvezuje za povrat ili je ta usluga dobrovoljno ponuđena.

Ove izjave vrijede samo za uređaje koji se instaliraju i prodaju u zemljama Europske unije i na koje se primjenjuje europska direktiva 2012/19/EU. U zemljama izvan Europske unije mogu se primjenjivati neke druge odredbe za zbrinjavanje električnih i elektroničkih starih uređaja.

Napomene zakona o baterijama (BattG)



- Stare baterije i akumulatori ne smiju se bacati u kućni otpad, nego ih treba predati na zasebnu obradu i zbrinjavanje!
- Radi sigurnog vađenja baterija ili akumulatora iz električnog uređaja te informiranja o njihovom tipu ili kemijskom sustavu, uzmite u obzir sljedeće podatke navedene u uputama za uporabu i montažu.
- Vlasnike ili korisnike baterija ili akumulatora zakon obvezuje na povrat. Povrat se ograničava na predaju količina uobičajenih za domaćinstva.

Stare baterije mogu sadržavati opasne tvari ili teške metale koji mogu štetiti okolišu i zdravlju ljudi. Reciklaža starih baterija i iskorištenje njihovih resursa doprinose zaštiti tih dvaju važnih elemenata.

Simbol prekrížene kante za smeće znači da se baterije i akumulatori ne smiju zbrinjavati preko kućnog otpada.

Oznaka Hg, Cd ili Pb ispod kante za smeće označava sljedeće:

- Hg: baterija sadrži preko 0,0005% žive
- Cd: baterija sadrži preko 0,002% kadmija
- Pb: baterija sadrži preko 0,004% olova

Akumulatori i baterije mogu se besplatno predati na sljedećim mjestima:

- javna, zakonski definirana mjesta za zbrinjavanje ili prikupljanje otpada (npr. komunalne službe)
- prodavaonice baterija i akumulatora

- mjesta povrata u sklopu zajedničkog sustava povrata starih baterija za uređaje
- mjesto povrata proizvođača (ako nije član zajedničkog sustava povrata)

Ove izjave vrijede samo za akumulatora i baterije koji se prodaju u zemljama Europske unije i na koje se primjenjuje europska direktiva 2006/66/EZ. U zemljama izvan Europske unije mogu se primjenjivati neke druge odredbe za zbrinjavanje akumulatora i baterija.

12 KORISNIČKA SLUŽBA/SERVIS

Kod pitanja o jamstvu, popravku ili zamjenskim dijelovima obratite se obližnjoj servisnoj lokaciji tvrtke AL-KO.

One su navedene na internetskoj stranici: www.al-ko.com/service-contacts

13 POMOĆ U SLUČAJU SMETNJI

**OPREZ!****Opasnost od ozljeda**

Oštri i pomični dijelovi uređaja mogu uzrokovati ozljede.

- Kod radova održavanja, njege i čišćenja uvijek nosite zaštitne rukavice!

Smetnja	Uzrok	Uklanjanje
Uređaj ne puše.	Začepljen je nastavak.	Očistite nastavak.
	Začepljena je usisna rešetka.	Očistite usisnu rešetku.
Motor ne radi.	Akumulator je prazan.	Napunite akumulator.
	Nedostaje akumulator ili pravilno ne naliježe.	Pravilno umetnite akumulator.
	Akumulator je prehladan ili prevruć.	Malo zagrijte akumulator ili pričekajte da se rashladi.
	Okretajući regulator nije postavljen u isključeni položaj "Aus" i akumulator je uklonjen.	Okretajući regulator okrenite u isključeni položaj "Aus" i pričekajte 3 sekunde. Nakon toga uključite uređaj.
Motor radi s prekidima.	Regulator brzine zraka nije ispravan.	Potražite servisera tvrtke AL-KO.
Motor se isključuje.	Zaštitna sklopka motora je isključena.	Pričekajte dok zaštitna sklopka motora ponovno ne uključi uređaj.
	Zaprljani su ventilacijski otvori.	Očistite uređaj.
Radno vrijeme akumulatora znatno je skraćeno.	Ispraznite akumulator, jer se nije koristio dulje vrijeme.	Napunite akumulator.
	Istekao je vijek trajanja akumulatora.	Zamijenite akumulator. Koristite samo originalni pribor proizvođača.
Akumulator se ne puni.	Zaprljani su kontakti akumulatora.	Potražite servisera tvrtke AL-KO.
	Akumulator ili punjač u kvaru.	Naručite zamjenske dijelove. Potražite servisera tvrtke AL-KO.
	Akumulator je pregrijan.	Pričekajte da se rashladi akumulator.

**NAPOMENA**

Kod smetnji koje nisu navedene u ovoj tablici ili koje ne možete ukloniti sami, obratite se našoj servisnoj službi.

14 JAMSTVO

Možebitne greške u materijalu ili proizvodnji na uređaju uklonit ćemo tijekom zakonskoga roka zastare za jamstvo na nedostatke prema vlastitom izboru popravljanjem ili zamjenskom dostavom. Rok zastare određuje se prema pravu države u kojoj je uređaj kupljen.

Naša jamstvena izjava vrijedi samo u slučaju:

- poštivanja ovih Uputa za uporabu
- namjenskog rukovanja
- uporabe originalnih rezervnih dijelova

Jamstvo prestaje vrijediti u slučaju:

- samovoljnih pokušaja popravaka
- samovoljnih tehničkih izmjena
- nenamjenske uporabe

Jamstvo ne obuhvaća:

- oštećenja laka koja proizlaze iz normalnog trošenja

- potrošne dijelove koji su na kartici zamjenskih dijelova označeni okvirom xxxxxx (x)

Jamstveni rok počinje teći s datumom kupnje od strane prvog krajnjeg korisnika. Mjerodavan je datum na računu. Obratite se svom trgovcu ili najbližoj ovlaštenoj servisnoj službi zajedno s ovom jamstvenom izjavom i originalnim računom. Ova izjava ne utječe na zakonska prava koja kupac ima prema prodavaču u slučaju nedostataka.

15 IZJAVA O SUKLADNOSTI EZ-A

Ovime izjavljujemo da ovaj proizvod, u obliku u kojem je zastupljen na tržištu, ispunjava zahtjeve harmoniziranih EU-smjernica, sigurnosne standarde EU i standarde koji su specifični za proizvod.

Proizvod

Akumulatorski uređaj za puhanje lišća

Serijski broj

G2043012

Tip

LB 4060

Razina zvučne snage

EN ISO 3744

mjereno/zajamčeno

89,5 dB(A) / 96 dB(A)

Proizvođač

AL-KO Geräte GmbH

Ichenhauser Str. 14

D-89359 Kötz

Direktive EU

2006/42/EZ

2014/30/EU

2000/14/EZ

2011/65/EU

Opunomoćenik za dokumentaciju

Andreas Hedrich

Ichenhauser Str. 14

D-89359 Kötz

Usklađene norme

EN 60335-1:2012+A11:2014

EN 50636-2-100:2014

EN 62233:2008

EN 55014-1:2006+A2:2011

EN 55014-2:2015

Nadležna ustanova

TÜV Industrie Service GmbH

TÜV Süd Gruppe

Westendstraße 199

80686 MUENCHEN

NJEMAČKA

Br. 0499

Ocjena sukladnosti

2000/14/EG Prilog VI

Kötz, 19.7.2017.



Wolfgang Hergeth

Managing Director

TŁUMACZENIE ORYGINALNEJ INSTRUKCJI OBSŁUGI**Spis treści**

1	Informacje dotyczące niniejszej instrukcji obsługi.....	160
1.1	Objaśnienia rysunkowe i słowa ostrzegawcze	160
2	Opis produktu	160
2.1	Użytkowanie zgodne z przeznaczeniem	160
2.2	Możliwe przewidywane nieprawidłowe użycie.....	160
2.3	Zagrożenia resztkowe	161
2.4	Zakres dostawy	161
2.5	Symbole umieszczone na urządzeniu.....	161
2.6	Urządzenia zabezpieczające i ochronne.....	161
2.7	Przegląd produktu (01).....	162
3	Zasady bezpieczeństwa	162
3.1	Ogólne wskazówki bezpieczeństwa dla narzędzi elektrycznych.....	163
3.1.1	Bezpieczeństwo elektryczne	163
3.1.2	Bezpieczeństwo osób.....	163
3.1.3	Użytkowanie i obsługa narzędzia elektrycznego.....	164
3.1.4	Bezpieczeństwo na stanowisku pracy.....	165
3.1.5	Użytkowanie i obsługa narzędzia wyposażonego w akumulator.....	166
3.1.6	Serwis.....	167
3.2	Wskazówki bezpieczeństwa dotyczące dmuchawy do liści	167
3.2.1	Operator	167
3.2.2	Bezpieczeństwo na stanowisku pracy.....	167
3.2.3	Bezpieczeństwo osób, zwierząt i rzeczy materialnych.....	168
3.2.4	Obciążenie hałasem	169
3.2.5	Obciążenie drganiami.....	169
4	Montaż	171
4.1	Montaż rury dmuchawy (02).....	171
5	Uruchomienie.....	171
5.1	Ładowanie akumulatorów.....	171
6	Obsługa	172
6.1	Wkładanie i wyciąganie akumulatora (04, 05).....	172
6.2	Obsługa dmuchawy do liści (03)	172
7	Nawyki i technika pracy	173
8	Transport	173
9	Przechowywanie	174
9.1	Przechowywanie akumulatora i ładowarki.....	174
10	Konserwacja i pielęgnacja	174
11	Utylizacja	175
12	Obsługa klienta/Serwis	176

13	Pomoc w przypadku usterek.....	177
14	Gwarancja.....	178
15	Deklaracja zgodności WE.....	178

1 INFORMACJE DOTYCZĄCE NINIEJSZEJ INSTRUKCJI OBSŁUGI

- Wersja niemieckojęzyczna jest oryginalną instrukcją obsługi. Wszystkie pozostałe wersje językowe są tłumaczeniami oryginalnej instrukcji obsługi.
- Przed uruchomieniem należy dokładnie przeczytać niniejszą instrukcję eksploatacji. Jest to konieczne dla zapewnienia bezusterkowej pracy i bezpiecznej obsługi.
- Poniższa instrukcja obsługi winna być przechowywana zawsze w sposób umożliwiający jej wykorzystanie w celu uzyskania informacji dotyczących urządzenia.
- Urządzenie może być przekazywane wyłącznie wraz z instrukcją obsługi.
- Należy stosować się do wskazówek dot. bezpieczeństwa i ostrzegawczych zawartych w niniejszej instrukcji obsługi.

1.1 objaśnienia rysunkowe i słowa ostrzegawcze



NIEBEZPIECZEŃSTWO!

Oznacza niebezpieczeństwo prowadzące do śmierci lub ciężkich obrażeń ciała.



OSTRZEŻENIE!

Oznacza potencjalne niebezpieczeństwo mogące prowadzić do śmierci lub ciężkich obrażeń ciała.



OSTROŻNIE!

Oznacza potencjalne niebezpieczeństwo mogące prowadzić do średnich lub lekkich obrażeń ciała.

UWAGA!

Oznacza potencjalne niebezpieczeństwo mogące prowadzić do szkód rzeczowych.



WSKAZÓWKI

Szczególne wskazówki ułatwiające zrozumienie instrukcji i obsługi.

2 OPIS PRODUKTU

Niniejsza instrukcja obsługi opisuje ręczną dmuchawę do liści z zasilaniem akumulatorowym.

2.1 Użytkowanie zgodne z przeznaczeniem

Opisywana dmuchawa do liści z zasilaniem akumulatorowym jest przeznaczona do użytku prywatnego. Służy ona do następujących celów:

- wydmuchiwanie i zdmuchiwanie liści, trawy, zanieczyszczeń i odpadów.

Przed rozpoczęciem pracy zamontować dostarczone akcesoria.

Każde inne zastosowanie oraz niedozwolone zmiany lub modyfikacje traktowane są jako eksploatacja niezgodna z przeznaczeniem i prowadzi do utraty gwarancji i ważności deklaracji zgodności (znak CE) oraz do wyłączenia wszelkiej odpowiedzialności producenta za szkody poniesione przez użytkownika lub osoby trzecie.

2.2 Możliwe przewidywane nieprawidłowe użycie

Urządzenie nie jest przeznaczone do zastosowań specjalistycznych w parkach i obiektach sportowych ani do zastosowania w rolnictwie i leśnictwie.

2.3 Zagrożenia resztkowe

Nawet podczas użytkowania urządzenia zgodnie z przeznaczeniem wciąż występuje określone ryzyko resztkowe, którego nie da się wykluczyć. Z rodzaju i konstrukcji urządzenia — w zależności od zastosowania — mogą wynikać następujące, potencjalne zagrożenia:

- Odrzucanie ciętego materiału, ziemi i małych kamieni
- Wdychanie cząstek ciętego materiału przy zaniechaniu zastosowania środków ochrony oddechowej.
- Uszkodzenie słuchu przy zaniechaniu stosowania ochrony słuchu.

2.4 Zakres dostawy



WSKAZÓWKA

Akumulator i ładowarka nie należą do zakresu dostawy i należy je zakupić oddzielnie.

Akumulator i ładowarkę należy zakupić osobno:

akumulator litowo-jonowy 40 V maks., 4 Ah

nr zamów. na akumulator 113280, Nr zamów. na ładowarkę 113281

akumulator litowo-jonowy 40 V maks., 5 Ah

nr zamów. na akumulator 113524, Nr zamów. na ładowarkę 113281

2.5 Symbole umieszczone na urządzeniu

Symbol	Znaczenie
	Zachować szczególną ostrożność podczas obsługi urządzenia!
	Przed uruchomieniem przeczytać instrukcję eksploatacji!
	Niebezpieczeństwo uderzenia przez odrzucone przedmioty.
	Nie dopuszczać osób trzecich do niebezpiecznego obszaru!

Symbol	Znaczenie
	Nie wkładać rąk do wentylatora.
	Zagrożenie ze strony obracających się podzespołów
	Przed przystąpieniem do konserwacji przeczytać instrukcję eksploatacji
	Nosić środki ochrony oczu i słuchu!
	Chronić urządzenie przed deszczem i wilgocią!

2.6 Urządzenia zabezpieczające i ochronne



OSTRZEŻENIE!

Niebezpieczeństwo skażenia

Niesprawne i dezaktywowane urządzenia ochronne i zabezpieczające mogą spowodować poważne obrażenia ciała.

- Jeśli urządzenia ochronne i zabezpieczające są niesprawne, należy zlecić ich naprawę.
- Nigdy nie dezaktywować urządzeń ochronnych i zabezpieczających.

2.7 Przegląd produktu (01)

Widok ogólny produktu (01) przedstawia zestawienie elementów urządzenia.

Nr	Element
1	Rura dolna dmuchawy z okrągłą dyszą strumieniową
2	Rura górna dmuchawy
3	Przycisk blokady
4	Regulator prędkości przepływu powietrza
5	Uchwyt
6	Akumulator*
7	Ładowarka z wtyczką*
8	Rura dolna dmuchawy z dyszą płaską, o precyzyjnych prac
9	Instrukcja obsługi

* Nie wchodzi w zakres dostawy.

3 ZASADY BEZPIECZEŃSTWA



NIEBEZPIECZEŃSTWO!

Nieznanomość zasad bezpieczeństwa może powodować niebezpieczeństwo utraty życia i najcięższych obrażeń.

Nieznanomość zasad bezpieczeństwa i instrukcji obsługi może prowadzić do najcięższych obrażeń, a nawet śmierci.

- Przed użyciem urządzenia należy przestrzegać wszystkich zasad bezpieczeństwa i wskazówek podanych w niniejszej instrukcji obsługi oraz w instrukcjach, do których odniesienia się w niej znajdują.
- Wszystkie dołączone dokumenty należy zachować do późniejszego wykorzystania.

3.1 Ogólne wskazówki bezpieczeństwa dla narzędzi elektrycznych



OSTRZEŻENIE!

Przeczytać wskazówki bezpieczeństwa, zalecenia, ilustracje i dane techniczne, które są dołączone do tego narzędzia elektrycznego.

Następstwem nieprzestrzegania poniższych instrukcji może być porażenie prądem elektrycznym, pożar i/lub poważne obrażenia ciała.

- Wszystkie wskazówki dotyczące bezpieczeństwa i inne instrukcje należy przechowywać w razie potrzeby skorzystania z nich w przyszłości.

Użyte we wskazówkach dotyczących bezpieczeństwa pojęcie „narzędzie elektryczne” odnosi się do narzędzi elektrycznych zasilanych z sieci elektrycznej (z sieciowym przewodem zasilającym) oraz narzędzi elektrycznych zasilanych akumulatorowo (bez sieciowego przewodu zasilającego).

3.1.1 Bezpieczeństwo elektryczne

- **Należy unikać kontaktu części ciała z uziemionymi powierzchniami, jak rury, grzejniki, kuchenki i lodówki.** Istnieje zwiększone ryzyko porażenia prądem elektrycznym, kiedy ciało jest uziemione.
- **Należy chronić narzędzia elektryczne przed deszczem lub wilgocią.** Wniknięcie wody do wnętrza narzędzia elektrycznego zwiększa ryzyko porażenia prądem elektrycznym.

3.1.2 Bezpieczeństwo osób

- **Podczas pracy z narzędziem elektrycznym należy zachować ostrożność, zwracać uwagę na to, co się robi i postępować rozsądnie. Nie używać narzędzia elektrycznego, kiedy jest się zmęczonym, pod wpływem narkotyków, alkoholu lub leków.** Chwila nieuwagi podczas używania narzędzia elektrycznego może spowodować naprawdę poważne obrażenia.
- **Należy nosić osobiste wyposażenie ochronne i zawsze okulary ochronne.** Noszenie osobistego wyposażenia ochronnego, jak maska

przeciwpyłowa, antypoślizgowe obuwie ochronne, długie spodnie, kask ochronny lub środki ochrony słuchu, w zależności od rodzaju i sposobu zastosowania narzędzia elektrycznego, zmniejsza ryzyko powstania obrażeń.

- **Unikać niezamierzonego uruchomienia urządzenia. Przed podłączeniem urządzenia elektrycznego do zasilania lub akumulatora, podniesieniem urządzenia i jego przenoszeniem należy się upewnić, że jest wyłączone.** Jeżeli podczas przenoszenia narzędzia elektrycznego palce znajdują się na włączniku lub urządzenie jest włączone w momencie podłączania do zasilania, może to doprowadzić do wypadku.
- **Przed włączeniem narzędzia elektrycznego usunąć narzędzia nastawcze lub klucze maszynowe.** Narzędzie lub klucz znajdujące się na obracającym się elemencie urządzenia mogą być przyczyną obrażeń.
- **Unikać nieprawidłowej postawy ciała. Dbać o zachowanie bezpiecznej postawy i zawsze utrzymywać równowagę.** Dzięki temu można

zyskać lepszą kontrolę nad narzędziem elektrycznym w nieoczekiwanej sytuacji.

- **Należy nosić odpowiednią odzież. Nie należy nosić luźnej odzieży ani biżuterii. Chronić włosy, odzież i rękawice przed zetknięciem z ruchomymi elementami urządzenia.** Luźna odzież, biżuteria lub długie włosy mogą zostać pochwycone przez ruchome elementy urządzenia.

3.1.3 Użytkowanie i obsługa narzędzia elektrycznego

- **Nie przeciążać elektronarzędzia. Do określonej pracy należy używać narzędzia elektrycznego, które jest do niej przeznaczone.** Z użyciem odpowiedniego narzędzia elektrycznego pracuje się lepiej i bezpieczniej w podanym zakresie wydajności.
- **Nie używać narzędzia elektrycznego z uszkodzonym włącznikiem.** Urządzenie elektryczne, którego nie da się już włączyć lub wyłączyć jest niebezpieczne i musi być naprawione.
- **Wyciągnąć wtyczkę z gniazda zasilania i/lub wymontować wyjmowany akumulator, zanim dokona się regulacji urządzenia, wymiany**

części zamiennych lub odłożenia elektronarzędzia.

Zapobiega to niezamierzonemu uruchomieniu narzędzia elektrycznego.

- **Nieużywane narzędzie elektryczne należy przechowywać z dala od dzieci. Nie pozwalać na używanie urządzenia osobom, które nie są obeznane z jego obsługą lub nie przeczytały niniejszych instrukcji.** Narzędzia elektryczne są niebezpieczne, jeżeli są obsługiwane przez osoby nieobeznane z ich obsługą.
- **Elektronarzędzia i narzędzia użytkowe należy utrzymywać w dobrym stanie technicznym. Należy kontrolować, czy ruchome części funkcjonują sprawnie i nie zacinają się, czy nie są pęknięte lub uszkodzone tak, że zakłóca to działanie narzędzia elektrycznego. Przed użyciem elektronarzędzia należy zlecić naprawę uszkodzonych części.** Wiele wypadków ma swoje źródło w nieprawidłowej konserwacji narzędzi elektrycznych.
- **Narzędzia tnące należy utrzymywać w czystości i ostrości.** Starannie pielęgnowane narzędzia tnące z ostrymi krawędziami tnącymi rzadziej się zakleszczają i są łatwiejsze w prowadzeniu.
- **Elektronarzędzia, narzędzia użytkowych itp. należy używać z zastosowaniem się do podanych tu instrukcji. Należy przy tym uwzględnić warunki na stanowisku pracy oraz rodzaj wykonywanej czynności.** Użycie narzędzi elektrycznych do innych celów, niż przewidziane może doprowadzić do niebezpiecznych sytuacji.
- **Uchwyty i powierzchnie do chwytania muszą być zawsze suche, czyste i wolne od oleju i smaru.** Śliskie uchwyty i powierzchnie do chwytania uniemożliwiają bezpieczną obsługę i zachowanie kontroli nad elektronarzędziami w nieprzewidzianych sytuacjach.

3.1.4 Bezpieczeństwo na stanowisku pracy

- **Stanowisko pracy należy utrzymywać w czystości i zapewnić jego dobre oświetlenie.** Nieporządek lub niedostateczne oświetlenie stanowiska pracy mogą doprowadzić do wypadku.

- **Narzędzia elektrycznego nie wolno używać w obszarze zagrożonym wybuchem, w którym znajdują się palne ciecze, gazy lub pyły.** Narzędzia elektryczne podczas pracy wytwarzają iskry, które mogą doprowadzić do zapłonu pyłów lub oparów.
- **Podczas pracy narzędzia elektrycznego należy trzymać dzieci i inne osoby z dala od niego.** W przypadku odwrócenia uwagi można stracić kontrolę nad elektrona-rzędziem.

3.1.5 Użytkowanie i obsługa narzędzia wyposażonego w akumulator

- **Akumulator należy ładować wyłącznie za pomocą ładowarki zalecanej przez producenta.** W przypadku ładowarki przeznaczonej do ładowania określonych rodzajów akumulatorów, zastosowanie jej do innego rodzaju akumulatora powoduje powstanie zagrożenia pożarowego.
- **Do narzędzi elektrycznych należy stosować tylko akumulatory przewidziane do pracy z danym narzędziem.** Zastosowanie innych akumulatorów może prowadzić do powstania obrażeń ciała oraz zagrożenia pożarowego.
- **Chronić nieużywany akumulator przed spinaczami biurowymi, monetami, kluczami, igłami, śrubami i innymi drobnymi przedmiotami metalowymi, które mogłyby spowodować zwarcie styków akumulatora.** Zwarcie pomiędzy stykami akumulatora może wywołać oparzenia lub ogień.
- **W przypadku nieprawidłowego użytkowania może dojść do wycieku cieczy z akumulatora. Należy unikać kontaktu z nią. W razie przypadkowego kontaktu przemyć skażone miejsce wodą. W przypadku kontaktu cieczy z oczami należy dodatkowo zasięgnąć pomocy lekarskiej.** Płyn wyciekający z akumulatora może powodować podrażnienia skóry lub oparzenia.
- **Nie używać uszkodzonego ani zmodyfikowanego akumulatora.** Uszkodzone lub zmienione akumulatory mogą się zachowywać w sposób nieprzewidywany, powodując ryzyko pożaru, wybuchu lub urazu.

- **Nie narażać akumulatora na ogień ani wysoką temperaturę.** Ogień lub temperatura powyżej 130°C mogą być przyczyną wybuchu.
- **Przestrzegać wszystkich wskazówek dotyczących ładowania i pamiętać, by nigdy nie ładować akumulatora ani narzędzia akumulatorowego poza zakresem temperatur określonym w instrukcji obsługi.** Nieprawidłowe ładowanie lub ładowanie poza dopuszczalnym zakresem temperatur może spowodować uszkodzenie akumulatora i ryzyko pożaru.

3.1.6 Serwis

- **Naprawę narzędzia elektrycznego powierzać wyłącznie wykwalifikowanemu personelowi fachowemu i tylko z użyciem oryginalnych części zamiennych.** Należy przy tym zagwarantować, że zachowane zostanie bezpieczeństwo narzędzia elektrycznego.
- **Nie wolno konserwować uszkodzonego akumulatora.** Wszelka konserwacja akumulatora powinna być wykonywana przez producenta lub upoważnione punkty obsługi klienta.

3.2 Wskazówki bezpieczeństwa dotyczące dmuchawy do liści

3.2.1 Operator

- Osoby poniżej 16. roku życia oraz niezaznajomione z instrukcją obsługi nie mogą używać urządzenia. Przestrzegać wszelkich ewentualnych krajowych przepisów dotyczących bezpieczeństwa w zakresie minimalnego wieku użytkownika.
- Zabrania się eksploatacji urządzenia pod wpływem alkoholu, środków odurzających lub leków.

3.2.2 Bezpieczeństwo na stanowisku pracy

- Pracować tylko przy świetle dziennym lub bardzo jasnym sztucznym świetle.
- Przed rozpoczęciem pracy usunąć niebezpieczne produkty i przedmioty z obszaru roboczego, np. wybuchowe i palne produkty, gorący popiół, pozostałości spalania, żarzące się papierosy, gałęzie, kawałki szkła, obiekty o ostrych krawędziach, kawałki metalu, kamienie.

- Używać urządzenia tylko na stabilnym i równym podłożu, a nie na stromych zboczach.
- Pamiętać o zachowaniu stabilności.
- Podczas pracy przemieszczać się powoli i ostrożnie. Nie biegać. Uważać na przeszkody.
- Podczas pracy na zboczu:
 - Zabrania się użytkowania urządzenia na gładkich lub śliskich zboczach.
 - Należy zawsze zwracać uwagę na zachowanie bezpiecznej pozycji.
 - Podczas usuwania liści należy prowadzić urządzenie zawsze przy podłożu.
 - Na zboczach zabrania się pracowania pod górę.
- Włączać urządzenie tylko wtedy, gdy w obszarze roboczym nie przebywają osoby ani zwierzęta.
- Zachować bezpieczny odstęp od osób i zwierząt lub wyłączyć urządzenie, gdy zbliżają się do niego osoby lub zwierzęta.
- Nigdy nie kierować rury dmuchawy w stronę osób lub zwierząt.
- Nigdy nie zdmuchiwać zanieczyszczeń w kierunku osób lub zwierząt.
- Podczas pracy oczy i uszy muszą być oddalone od otworu ssącego.
- Nigdy nie chwytać kratki zasysania i kratki wentylacyjnej podczas pracy silnika. Wirujące elementy urządzenia mogą spowodować obrażenia.

3.2.3 Bezpieczeństwo osób, zwierząt i rzeczy materialnych

- Używać urządzenia tylko do tych prac, do których jest ono przeznaczone. Zastosowanie niezgodne z przeznaczeniem może prowadzić do obrażeń lub uszkodzeń.
- Jest ono przyczyną wypadków i zagrożeń dla innych osób lub ich mienia.
- Zawsze wyłączać urządzenie, kiedy się go nie używa, np. w przypadku zmiany obszaru roboczego, podczas konserwacji i pielęgnacji.
- W razie wypadku natychmiast wyłączyć urządzenie, aby uniknąć dalszych obrażeń i szkód materialnych.
- Nigdy nie użytkować urządzenia ze zużyтыми lub uszkodzonymi częściami. Zużyte lub

uszkodzone części urządzenia mogą powodować poważne obrażenia.

- Przechowywać urządzenie poza zasięgiem dzieci.
- Wyłączać urządzenie przed przekraczaniem alejek żwirowych.
- Nie odkładać włączonego urządzenia na żwirze.

3.2.4 Obciążenie hałasem

Określony poziom obciążenia hałasem generowanym przez opisywane urządzenie jest nieunikniony. Głośne prace zaplanować w dopuszczonym i wyznaczonym do tego czasie. W razie potrzeby uwzględnić czasy odpoczynku i ograniczyć czas pracy do najbardziej wymaganych czynności. Dla ochrony własnej i ochrony osób przebywających w pobliżu zaleca się stosowanie odpowiedniej ochrony słuchu.

3.2.5 Obciążenie drganiami



OSTRZEŻENIE!

Niebezpieczeństwo stwarzane przez drgania

Rzeczywiste wartości emisji drgań podczas używania urządzenia mogą odbiegać od wartości podanych przez producenta. Przed i w trakcie używania należy uwzględnić następujące czynniki:

- Czy urządzenie jest użytkowane zgodnie z przeznaczeniem?
- Czy materiał jest cięty lub obrabiany w odpowiedni sposób?
- Czy urządzenie znajduje się w prawidłowym stanie użytkowym?
- Czy narzędzie tnące jest prawidłowo naostrzone lub czy jest zamontowane odpowiednie narzędzie tnące?
- Czy są zamontowane uchwyty i, w razie potrzeby, uchwyty wibracyjne oraz czy są one trwale połączone z urządzeniem?

- Użytkować urządzenie jedynie z prędkością obrotową wymaganą dla danej pracy. Unikać maksymalnej prędkości obrotowej, aby zmniejszyć poziom hałasu i wibracji.
- Wskutek niewłaściwego użytkowania i konserwacji może dojść do zwiększenia poziomu hałasu i drgań urządzenia. Prowadzi to do niekorzystnych skutków zdrowotnych. W tym przypadku należy niezwłocznie wyłączyć urządzenie i zlecić naprawę jednemu z autoryzowanych warsztatów serwisowych.
- Stopień obciążenia przez drgania zależy od rodzaju wykonywanej pracy i sposobu wykorzystania urządzenia. Należy oceniać te czynniki i stosować odpowiednie przerwy w pracy. Spowoduje to znaczne zmniejszenie obciążenia przez drgania w trakcie całej pracy.
- Dłuższe używanie urządzenia wystawia operatora na działanie wibracji i może powodować problemy z krążeniem krwi („biały palec”). Aby zmniejszyć to ryzyko, należy nosić rękawice i rozgrzewać dłonie. W przypadku stwierdzenia objawu „białego palca” należy niezwłocznie udać się do lekarza. Do tych objawów należą: brak czucia, utrata wrażliwości, cierpięcie, swędzenie, ból, utrata siły, zmiana koloru lub stanu skóry. Z reguły te objawy dotyczą palców, dłoni lub pulsusa. Przy niskich temperaturach to ryzyko się zwiększa.
- W ciągu dnia pracy należy wykonywać dłuższe przerwy, aby odpocząć od hałasu i wibracji. Zaplanować pracę tak, aby stosowanie urządzeń, które wytwarzają silne wibracje, rozłożyć na kilka dni.
- W przypadku stwierdzenia nieprzyjemnego uczucia lub przebarwienia skóry na dłoniach podczas użytkowania urządzenia, należy niezwłocznie przerwać pracę. Uwzględnić wystarczająco długie przerwy w pracy. Zaniechanie przerw w pracy może doprowadzić do wystąpienia zespołu wibracyjnego dłoni i ramienia.
- Należy zminimalizować ryzyko narażenia na drgania. Utrzymywać urządzenie zgodnie ze wskazówkami zawartymi w instrukcji obsługi.

- Jeśli urządzenie jest często używane, należy zakupić akcesoria zabezpieczające przed drganiami (np. uchwyty) u specjalistycznego sprzedawcy.
- Nie używać urządzenia przy temperaturach niższych niż 10 °C. Ustalić plan pracy, umożliwiającą ograniczenie obciążenia drganiami.

4 MONTAŻ



OSTRZEŻENIE!

Zagrożenia wynikłe z niekompletnego montażu!

Eksploatacja niekompletnie zmontowanego urządzenia może prowadzić do poważnych obrażeń ciała.

- Urządzenie eksploatować tylko wówczas, gdy zostało całkowicie zmontowane.
- Akumulator włożyć do urządzenia dopiero po zakończeniu całkowitego montażu.
- Przed włączeniem sprawdzić, czy wszystkie urządzenia zabezpieczające i ochronne występują i są sprawne.

4.1 Montaż rury dmuchawy (02)

1. Założyć rurę górną dmuchawy (02/1) na urządzenie (02/a), aż do jej zablokowania na przycisku blokady (02/3).
2. Nasunąć wybraną rurę dolną dmuchawy (02/2) na rurę górną dmuchawy (02/b).
3. Sprawdzić prawidłowość zamocowania rury dmuchawy.

5 URUCHOMIENIE

5.1 Ładowanie akumulatorów



OSTROŻNIE!

Zagrożenie pożarem w trakcie ładowania!

Nagrzewanie się ładowarki powoduje zagrożenie pożarem w przypadku umieszczenia jej na łatwopalnym podłożu i przy niewystarczającej wentylacji.

- Ładowarki należy używać wyłącznie na niepalnym podłożu lub w niepalnym otoczeniu.
- Jeśli występują: nie zasłaniać szczelin wentylacyjnych.



WSKAZÓWKA

Przed pierwszym użyciem należy całkowicie naładować akumulator. Akumulator można ładować w dowolnym stanie jego naładowania. Przerwanie ładowania nie powoduje uszkodzenia akumulatora.



WSKAZÓWKA

Dzięki funkcji automatycznego rozpoznawania stanu naładowania ładowany akumulator jest zabezpieczony przed przeladowaniem. Można zatem pozostawić podłączony do ładowarki przez pewien, jednak niezbyt długi, czas.

Zakres temperatur podczas ładowania powinien wynosić od 5 °C do +45 °C. Czas ładowania przy pełnym naładowaniu wynosi maksymalnie 120 minut. Jeżeli czas pracy akumulatora mimo pełnego naładowania znacznie się skrócił oznacza to, że jest on zużyty i należy go wymienić na nowy.

6 OBSŁUGA



OSTRZEŻENIE!

Niebezpieczeństwo zranienia przez oddzielające się elementy urządzenia

Elementy urządzenia oddzielające się podczas pracy mogą prowadzić do ciężkich obrażeń.

- Przed włączeniem urządzenia sprawdzić, czy wszystkie części urządzenia są mocno nałożone.

6.1 Wkładanie i wyciąganie akumulatora (04, 05)

Wkładanie akumulatora (04)

1. Akumulator (04/2) nasunąć (04/a) na szynę akumulatora (04/1), aż do zablokowania.

Wyciąganie akumulatora (05)

1. Wcisnąć (05/a) przycisk zwalniający (05/1) i przytrzymać wciśnięty.
2. Wyciągnąć (05/b) akumulator (05/2).

6.2 Obsługa dmuchawy do liści (03)



OSTROŻNIE!

Niebezpieczeństwo odniesienia obrażeń i wystąpienia szkód materialnych

Strumień powietrza i wydmuchiwany materiał mogą spowodować obrażenia i zabrudzenie osób lub zwierząt.

- Należy bezwzględnie zwracać uwagę na to, aby strumień powietrza i wydmuchiwany materiał nie mogły w żaden sposób wpłynąć na osoby lub zwierzęta ani uszkodzić przedmiotów.
- Zwracać uwagę na kierunek wiatru.



WSKAZÓWKA

Nigdy nie należy pracować pod wiatr, aby nie zabrudzić siebie i osób stojących z tyłu.

1. Stanąć w stabilnej pozycji.

Włączyć dmuchawę do liści.

1. Regulator prędkości przepływu powietrza (03/1) przekręcić do przodu (03/a), aż do uzyskania żądanej prędkości przepływu powietrza. Dmuchawa do liści pracuje.

Wyłączyć dmuchawę do liści

1. Regulator prędkości przepływu powietrza (03/1) przekręcić do tyłu aż do ogranicznika (03/b). Dmuchawa do liści jest wyłączona.

7 NAWYKI I TECHNIKA PRACY

- Pochylić urządzenie lekko do przodu, wykonać powolne ruchy.
- Obracać urządzenie w prawo i w lewo, aby usunąć liście.
- Nie wolno przeciągać urządzenia podczas pracy.
- Po użyciu należy wyjąć akumulator i sprawdzić urządzenie pod kątem ewentualnych uszkodzeń.

8 TRANSPORT

Przed transportem wykonać następujące czynności:

1. Wyłączyć urządzenie.
2. Wymontować akumulator z urządzenia.
3. Zapakować akumulator zgodnie z przepisami (zob. niżej).



WSKAZÓWKA

Energia znamionowa akumulatora/akumulatorów wynosi mniej niż 100 Wh! Dlatego należy przestrzegać poniższych wskazań dotyczących transportu!

Akumulator litowo-jonowy zawarty w komplecie podlega przepisom prawa o substancjach niebezpiecznych, jednak może być transportowany w uproszczonych warunkach:

- Użytkownicy prywatni mogą transportować nieuszkodzony akumulator po drogach bez dalszych nakładów, o ile jest on zamontowany w sposób przeznaczony do handlu detalicznego, a transport służy wyłącznie do celów prywatnych. Przestrzegać górnych granic masy dla pojedynczo przesyłanych akumulatorów:
 - maks. 30 kg masy całkowitej na opakowanie w przypadku transportu drogowego, kolejowego i wodnego
 - brak górnej granicy masy w przypadku transportu lotniczego, ale maks. 2 sztuki w opakowaniu.
- W przypadku podejrzenia uszkodzenia akumulatora (np. wskutek upadku urządzenia) transport jest niedozwolony.
- Użytkownicy komercyjni, którzy realizują transport w związku ze swoją główną działalnością (np. dostawy z i do miejsc budów lub pokazów) uproszczenia te mogą również obowiązywać.

W obu powyższych przypadkach należy koniecznie podjąć działania, zapobiegające uwolnieniu zawartości. W innych przypadkach należy bezwzględnie przestrzegać przepisów dotyczących substancji niebezpiecznych! W przypadku nieprzestrzegania nadawcy i ewentualnie przewoźnikowi grożą surowe kary.

Pozostałe wskazówki dotyczące transportu i wysyłki

- Akumulatory litowo-jonowe transportować lub wysyłać wyłącznie w nieuszkodzonym stanie!
- Zabezpieczyć urządzenie tak, aby zapobiec niezamierzonemu uruchomieniu podczas transportu.
- Zabezpieczyć urządzenie mocnym opakowaniem zewnętrznym (karton wysyłkowy). W miarę możliwości korzystać z oryginalnego opakowania producenta.
- Zapewnić prawidłowe oznaczenie i dokumentację przesyłki podczas transportu lub wysyłki (np. za pośrednictwem poczty lub spedytora):
 - W przypadku transportu drogowego, kolejowego i wodnego należy umieścić na opakowaniu naklejkę ostrzegawczą, kiedy akumulator/akumulatory są dołączone do urządzenia. Po włożeniu lub wbudowaniu akumulatora/akumulatorów do urządzenia nie ma konieczności umieszczenia naklejki ostrzegawczej, ponieważ opakowanie zewnętrzne/opakowanie oryginalne musi być zgodne z odpowiednimi przepisami.
 - W przypadku transportu lotniczego zawsze należy umieścić naklejkę ostrzegawczą na opakowaniu. Należy przestrzegać górnych granic masy dla akumulatorów wysyłanych razem z urządzeniem: maks. 5 kg masy akumulator na paczkę i maks. 2 sztuki na paczkę w przypadku dołączenia akumulatora/akumulatorów do urządzenia.
- Upřednio uzyskać informację o tym, czy transport jest możliwy przez wybranego usługodawcę i pokazać przesyłkę.

Zalecamy skorzystanie z pomocy specjalisty ds. substancji niebezpiecznych przy przygotowaniu przesyłki. Zastosuj się do ewentualnie obowiązujących przepisów krajowych.

9 PRZECHOWYWANIE

Po każdym użyciu należy dokładnie wyczyścić urządzenie i, jeśli są dostępne, założyć pokrywy ochronne. Urządzenie przechowywać w suchym, zamkniętym pomieszczeniu niedostępnym dla dzieci.

Przed przerwami w eksploatacji trwającymi dłużej niż 30 dni wykonać następujące czynności:

- Dokładnie oczyścić urządzenie i przechowywać je w suchym pomieszczeniu.

9.1 Przechowywanie akumulatora i ładowarki



NIEBEZPIECZEŃSTWO! **Zagrożenie wybuchem i pożarem!**

Wybuch akumulatora w wyniku wystawienia na działanie ognia lub zelektryzacji się ze źródłem wysokiej temperatury grozi śmiercią lub ciężkimi obrażeniami ciała.

- Akumulatory należy składować w chłodnym i suchym miejscu, z dala od otwartych płomieni lub źródeł wysokiej temperatury.



WSKAZÓWKA

Dzięki funkcji automatycznego rozpoznawania stanu naładowania ładowany akumulator jest zabezpieczony przed przeładowaniem. Można zatem pozostawić podłączony do ładowarki przez pewien, jednak niezbyt długi, czas.

- Akumulator należy przechowywać w suchym, chronionym od mrozu miejscu w temperaturze otoczenia od 0°C do 35°C przy stanie naładowania od ok. 40-60%.
- Ze względu na ryzyko krótkiego spięcia nie przechowywać akumulatora w pobliżu przedmiotów metalicznych lub zawierających kwasy.
- Akumulator należy doładowywać przez ok. 2 godzin co około 6 miesięcy.

10 KONSERWACJA I PIELEGNACJA

- Nie narażać urządzenia na działanie wilgoci lub wpływu wilgoci z otoczenia. Nie spryskiwać wodą.
- Po każdym użyciu wyjąć akumulator i sprawdzić urządzenie pod kątem uszkodzeń.
- Urządzenie należy kontrolować w regularnych odstępach czasu pod kątem prawidłowego stanu technicznego.
- Sprawdzić styki elektryczne urządzenia pod kątem korozji, w razie potrzeby oczyścić małym pędzlem drucianym i spryskać sprayem do styków.

11 UTYLIZACJA

Wskazówki dotyczące ustawy o użytym sprzęcie elektrycznym i elektronicznym (ElektroG)



- Zużyte urządzenia elektryczne i elektroniczne nie mogą być utylizowane z odpadami z gospodarstwa domowego, lecz należy przekazać je do osobnej zbiórki lub utylizacji.
- Zużyte baterie lub akumulatory, które nie są na stałe wbudowane w zużytym urządzeniu, należy wyciągnąć przed oddaniem urządzenia! Ich utylizacja jest regulowana przez ustawę o zużytych bateriach.
- Właściciele lub użytkownicy urządzeń elektrycznych i elektronicznych są prawnie zobowiązani do ich oddania po zużyciu.
- Użytkownik końcowy odpowiada za usunięcie danych osobowych z utylizowanego urządzenia!

Symbol przekreślonego pojemnika na odpady oznacza, że zużyte urządzenia elektryczne i elektroniczne nie mogą być utylizowane razem z odpadami z gospodarstwa domowego.

Zużyte urządzenia elektryczne i elektroniczne można nieodpłatnie oddać w następujących punktach zbiórki:

- publiczne punkty utylizacji lub zbiórki odpadów (np. komunalne punkty składowania odpadów);
- punkty sprzedaży urządzeń elektrycznych (stacjonarne i online), o ile sprzedawcy są zobowiązani do odbioru lub oferują tę usługę dobrowolnie.

Wszystkie powyższe zasady obowiązują wyłącznie w odniesieniu do urządzeń sprzedawanych i instalowanych na terenie Unii Europejskiej i objętych dyrektywą 2012/19/UE. W krajach nienależących do Unii Europejskiej obowiązywać mogą inne przepisy dotyczące utylizacji urządzeń elektrycznych i elektronicznych.

Wskazówki dotyczące ustawy o zużytych bateriach (BattG)



- Zużyte baterie i akumulatory nie mogą być utylizowane z odpadami z gospodarstwa domowego, lecz należy przekazać je do osobnej zbiórki lub utylizacji.
- Informacje na temat bezpiecznego wyciągnięcia baterii lub akumulatorów z urządzenia elektrycznego oraz informacje na temat ich typu lub systemu chemicznego są zawarte w odpowiedniej instrukcji obsługi lub montażu.
- Właściciele lub użytkownicy baterii i akumulatorów są prawnie zobowiązani do ich oddania po zużyciu. Zwrot ogranicza się do przekazania standardowych ilości występujących w gospodarstwach domowych.

Zużyte baterie mogą zawierać szkodliwe substancje lub metale ciężkie, które mogą powodować poważne szkody dla środowiska naturalnego i zdrowia. Recykling zużytych baterii i wykorzystanie zawartych w nich zasobów przyczynia się do ochrony tych obu ważnych dóbr.

Symbol przekreślonego pojemnika na odpady oznacza, że zużyte baterie i akumulatory nie mogą być utylizowane razem z odpadami z gospodarstwa domowego.

Jeżeli pod symbolem pojemnika na odpady znajdują się dodatkowo oznaczenia Hg, Cd lub Pb, oznacza to:

- Hg: Bateria zawiera więcej niż 0,0005% rtęci
- Cd: Bateria zawiera więcej niż 0,002% kadmu
- Pb: Bateria zawiera więcej niż 0,004% ołowiu

Zużyte akumulatory i baterie można nieodpłatnie oddać w następujących punktach zbiórki:

- publiczne punkty utylizacji lub zbiórki odpadów (np. komunalne punkty składowania odpadów);
- punkty sprzedaży baterii i akumulatorów;
- punkty odbioru zużytych akumulatorów i baterii;
- punkt odbioru producenta (jeżeli nie należy on do systemu odbioru zużytych akumulatorów i baterii).

Wszystkie powyższe zasady obowiązują wyłącznie w odniesieniu do akumulatorów i baterii sprzedawanych na terenie Unii Europejskiej i objętych dyrektywą 2006/66/WE. W krajach nienależących do Unii Europejskiej obowiązywać mogą inne przepisy dotyczące utylizacji akumulatorów i baterii.

12 OBSŁUGA KLIENTA/SERWIS

Wszelkie pytania dotyczące gwarancji, naprawy lub części zamiennych należy kierować do najbliższego punktu serwisowego AL-KO.

Można go znaleźć w następującej witrynie internetowej:

www.al-ko.com/service-contacts

13 POMOC W PRZYPADKU USTEREK

**OSTROŻNIE!****Niebezpieczeństwo skaleczenia**

Poruszające się części urządzenia o ostrych krawędziach mogą spowodować obrażenia.

- Podczas wykonywania prac związanych z konserwacją, pielęgnacją i czyszczeniem należy zawsze nosić rękawice ochronne!

Usterka	Przyczyna	Usuwanie
Nadmuch urządzenia nie pracuje.	Nasadka zapchana.	Oczyścić nasadkę.
	Kratka zasysania zapchana.	Oczyścić kratkę zasysania.
Silnik nie działa.	Akumulator jest rozładowany.	Naładuj akumulator.
	Brak akumulatora lub akumulator osadzony nieprawidłowo.	Włożyć akumulator prawidłowo.
	Akumulator jest zbyt zimny lub zbyt ciepły.	Leżko ogrzać akumulator lub odczekać na jego ostygnięcie.
	Pokrętło nie jest w położeniu „Wyt.” i akumulator został wymontowany.	Ustawić pokrętło w położeniu „Wyt.” i poczekać 3s. Następnie załączyć urządzenie.
Urządzenie pracuje w sposób przerywany.	Regulator prędkości przepływu powietrza jest uszkodzony.	Skontaktować się z serwisem AL-KO.
Silnik się wyłącza.	Nastąpiło wyłączenie samoczynnego wyłącznika silnikowego.	Odczekać, aż samoczynny wyłącznik silnikowy ponownie włączy urządzenie.
	Zabrudzone szczeliny wentylacyjne.	oczyścić urządzenie
Wyraźny spadek czasu pracy akumulatora.	Rozładować akumulator, ponieważ nie będzie używany przez dłuższy czas.	Naładuj akumulator.
	Uplłynął czas eksploatacji akumulatora.	Wymień akumulator. Używać tylko oryginalnych akcesoriów producenta urządzenia.
Nie można naładować akumulatora.	Styki akumulatora są zabrudzone.	Skontaktować się z serwisem AL-KO.
	Uszkodzenie akumulatora lub ładowarki.	Zamówić części zamienne. Skontaktować się z serwisem AL-KO.
	Akumulator jest zbyt gorący.	Zaczeekać, aż akumulator ostygnie.

**WSKAZÓWKA**

W przypadku zakłóceń, które nie zostały wymienione w tej tabeli, lub takich, których nie można usunąć we własnym zakresie, należy skontaktować się z naszym działem obsługi klienta.

14 GWARANCJA

Ewentualne wady materiałowe lub produkcyjne w urządzeniu usuwamy przed upływem ustawowego okresu przedawnienia roszczeń z tytułu rękojmi za wady fizyczne, dokonując wedle naszego uznania naprawy lub wymiany produktu. Okres przedawnienia ustalany jest zgodnie z prawem obowiązującym w kraju, w którym produkt został zakupiony.

Gwarancja obowiązuje tylko w przypadku:

- zastosowania się do treści niniejszej instrukcji obsługi
- prawidłowego postępowania,
- stosowania oryginalnych części zamiennych.

Gwarancja wygasa w przypadku:

- samodzielnych prób naprawy,
- samodzielnych zmian technicznych,
- zastosowania niezgodnie z przeznaczeniem.

Gwarancja nie obejmuje:

- uszkodzeń lakieru spowodowanych zwykłym zużyciem
- części zużywalnych, oznaczonych na wykazie części zamiennych ramką xxxxxx (x).

Okres gwarancji rozpoczyna się od momentu nabycia przez pierwszego użytkownika końcowego. Decydujące znaczenie ma tutaj data dokumentu zakupu. Należy zwrócić się do dystrybutora lub najbliższego autoryzowanego punktu serwisowego, przedkładając niniejszą deklarację gwarancyjną oraz dowód zakupu. Niniejsza deklaracja nie narusza ustawowych roszczeń nabywcy w stosunku do sprzedawcy z tytułu wad.

15 DEKLARACJA ZGODNOŚCI WE

Niniejszym oświadczamy, że produkt we wprowadzonej przez nas na rynek wersji spełnia wymagania zharmonizowanych dyrektyw UE, standardów bezpieczeństwa UE oraz standardów obowiązujących dla danego produktu.

Produkt

Dmuchawa do liści akumulatorowa

Numer seryjny

G2043012

Typ

LB 4060

Poziom mocy akustycznej

EN ISO 3744

zmierzony / gwarantowany

89,5 dB(A) / 96 dB(A)

Producent

AL-KO Geräte GmbH
Ichenhauser Str. 14
D-89359 Kötz

Dyrektywy UE

2006/42/WE

2014/30/UE

2000/14/WE

2011/65/UE

Ocena zgodności

2000/14/EC załącznik VI

Osoba sporządzająca dokumentację

Andreas Hedrich
Ichenhauser Str. 14
D-89359 Kötz

Normy zharmonizowane

EN 60335-1:2012+A11:2014

EN 50636-2-100:2014

EN 62233:2008

EN 55014-1:2006+A2:2011

EN 55014-2:2015

Kötz, 2017-07-19

Wolfgang Hergeth
Managing Director

Jednostka notyfikowana

TÜV Industrie Service
GmbH
TÜV Süd Gruppe
Westendstraße 199
80686 MÜNCHEN
NIEMCY
Nr 0499

PŘEKLAD ORIGINÁLNÍHO NÁVODU K POUŽITÍ**Obsah**

1	K tomuto návodu k použití	181
1.1	Vysvětlení symbolů a signálních slov	181
2	Popis výrobku	181
2.1	Použití v souladu s určeným účelem	181
2.2	Možné předvídatelné chybné použití	181
2.3	Zbytková nebezpečí	181
2.4	Součásti dodávky	182
2.5	Symboly na stroji	182
2.6	Bezpečnostní a ochranná zařízení	182
2.7	Přehled výrobku (01)	182
3	Bezpečnostní pokyny	183
3.1	Všeobecné bezpečnostní pokyny pro elektrické nářadí	183
3.1.1	Bezpečnost elektrických součástí	183
3.1.2	Bezpečnost osob	184
3.1.3	Zacházení s elektrickým nářadím a jeho použití	184
3.1.4	Bezpečnost na pracovišti	186
3.1.5	Použití a zacházení s akumulátorovým nářadím	186
3.1.6	Servis	187
3.2	Bezpečnostní pokyny pro foukač listů	187
3.2.1	Obsluha	187
3.2.2	Bezpečnost na pracovišti	187
3.2.3	Bezpečnost osob, zvířat a věcných hodnot	188
3.2.4	Zatížení hlukem	188
3.2.5	Zatížení vibracemi	189
4	Montáž	190
4.1	Montáž vyfukovací trubky (02)	190
5	Uvedení do provozu	191
5.1	Nabití akumulátoru	191
6	Obsluha	191
6.1	Vložení a vytažení akumulátoru (04, 05)	191
6.2	Ovládání foukačů listů (03)	192
7	Chování při práci a pracovní technika	192
8	Přeprava	192
9	Skladování	193
9.1	Skladování akumulátoru a nabíječky	193
10	Údržba a péče	193
11	Likvidace	194
12	Zákaznický servis/servis	194

13	Pomoc při poruchách.....	195
14	Záruka.....	196
15	Prohlášení o shodě EC.....	196

1 K TOMUTO NÁVODU K POUŽITÍ

- U německé verze se jedná o originální návod k použití. Všechny ostatní jazykové verze jsou překlady originálního návodu k použití.
- Před uvedením do provozu si bezpodmínečně pečlivě přečtěte tento návod k použití. To je předpokladem pro bezpečné práce a bezproblémové manipulace.
- Uchovávejte tento návod vždy tak, abyste si jej mohli přečíst, když budete potřebovat informace o stroji.
- Předávejte dalším osobám pouze výrobek s tímto návodem k použití.
- Přečtěte a dodržujte bezpečnostní pokyny a varování uvedená v tomto návodu.

1.1 Vysvětlení symbolů a signálních slov



NEBEZPEČÍ!

Označuje bezprostředně hrozící nebezpečnou situaci, která – pokud se jí nevyhnete – má za následek smrt nebo vážné zranění.



VÝSTRAHA!

Označuje možnou nebezpečnou situaci, která – pokud se jí nevyhnete – může mít za následek smrt nebo vážné zranění.



OPATRNĚ!

Označuje možnou nebezpečnou situaci, která by mohla mít za následek menší nebo středně těžké zranění, pokud se jí nevyhnete.

POZOR!

Označuje situaci, která by mohla mít za následek věcné škody, pokud se jí nevyhnete.



UPOZORNĚNÍ

Speciální pokyny pro lepší srozumitelnost a manipulaci.

2 POPIS VÝROBKU

Tento návod k použití popisuje ruční akumulátorový foukač listů.

2.1 Použití v souladu s určeným účelem

Tento akumulátorový foukač listů je určen k soukromému používání. Lze ho použít na:

- Odfukování a sfukování listů, trávy, nečistot a smetí.

Před zahájením práce namontujte díly příslušenství, které jsou součástí dodávky.

Jakékoli jiné používání a dále nepovolené přestavby a dodatečné montáže budou považovány za použití k jinému než určenému účelu a mají za následek zánik záruky, dále ztrátu konformity (značka CE) a odmítnutí jakékoli odpovědnosti za škody způsobené uživateli nebo třetí straně ze strany výrobce.

2.2 Možné předvídatelné chybné použití

Stroj není koncipován pro komerční použití ve veřejných parcích a na sportovištích ani pro použití v zemědělství a lesním hospodářství.

2.3 Zbytková nebezpečí

I při řádném používání stroje ke stanovenému účelu vždy zůstává zbytkové riziko, které nelze vyloučit. Z druhu a konstrukce stroje mohou být podle použití odvozena následující potenciální ohrožení:

- Odlétávání posekaných předmětů, zeminy a kamínků
- Vdechování částic řezaného zboží, jestliže nemáte nasazenou ochranu dýchacích orgánů.
- Poškození sluchu, jestliže nenosíte ochranu sluchu.

2.4 Součásti dodávky



UPOZORNĚNÍ

Akumulátor a nabíječka nejsou součástí dodávky a musí se zakoupit zvlášť.

Akumulátor a nabíječku je třeba si pořídit samostatně.

Akumulátor lithium-iontový 40 V max., 4 Ah

Objednáací číslo akumulátoru 113280, Objednáací číslo nabíječky 113281

Akumulátor lithium-iontový 40 V max., 5 Ah

Objednáací číslo akumulátoru 113524, Objednáací číslo nabíječky 113281

2.5 Symboly na stroji

Symbol	Význam
	Zvláštní opatrnost při manipulaci!
	Před uvedením do provozu si přečtěte návod k použití!
	Nebezpečí kvůli odletujícím předmětům!
	Třetí osoby držte stranou nebezpečné oblasti!
	Nesahejte do ventilátoru
	Nebezpečí plynoucím z rotujících dílů
	Před provedením údržby si přečtěte návod k použití
	Noste ochranu očí a sluchu!

Symbol	Význam
	Chraňte přístroj před deštěm a vlhkem!



2.6 Bezpečnostní a ochranná zařízení



VÝSTRAHA!

Nebezpečí zranění

Poškozená a vyřazená bezpečnostní a ochranná zařízení mohou vést k těžkým poraněním.

- Defektní bezpečnostní a ochranná zařízení nechejte opravit.
- Bezpečnostní a ochranná zařízení nikdy nevyřazujte z provozu.

2.7 Přehled výrobku (01)

Přehled výrobku (01) poskytuje přehled o přístroji.

Č.	Součást
1	Dolní foukací trubka s kruhovou tryskou na velké plochy
2	Horní foukací trubka
3	Blokovací tlačítko
4	Regulátor rychlosti vzduchu
5	Držadlo
6	Akumulátor*
7	Nabíječka se síťovou zástrčkou*
8	Dolní foukací trubka s plochou tryskou na přesnou práci
9	Návod k obsluze

* *Není součástí dodávky.*

3 BEZPEČNOSTNÍ POKYNY



NEBEZPEČÍ!

Ohrožení života a nebezpečí nejtěžších úrazů kvůli neznalosti bezpečnostních pokynů

Neznalost bezpečnostních pokynů obsluhy může vést k těžkým zraněním a dokonce k smrti.

- Než stroj použijete, respektujte všechny bezpečnostní pokyny a pokyny k obsluze tohoto návodu k použití i návody k použití, na které jste byli odkázáni.
- Všechny dodané dokumenty uschovejte pro budoucí použití.

3.1 Všeobecné bezpečnostní pokyny pro elektrické nářadí



VÝSTRAHA!

Přečtěte si všechna bezpečnostní upozornění, pokyny, vyobrazení a technické údaje, kterými je toto elektrické nářadí opatřeno.

Nedbalost při dodržování následujících pokynů může způsobit úraz elektrickým proudem, požár a/nebo těžká zranění.

- Všechny bezpečnostní upozornění a pokyny si uložte pro pozdější použití.

V bezpečnostních pokynech používaný pojem „elektrické nářadí“ se vztahuje k síťově napájenému elektrickému nářadí (se síťovým přívodem) nebo akumulátorem poháněnému elektrickému nářadí (bez síťového přívodu).

3.1.1 Bezpečnost elektrických součástí

- **Vyvarujte se kontaktu těla s uzemněnými povrchy, jako jsou potrubí, topení, sporáky a chladničky.** Je-li Vaše tělo uzemněno, zvětšuje se nebezpečí v důsledku zásahu elektrickým proudem.

- **Nevystavujte elektrické nářadí dešti nebo mokru.** Vniknutí vody do elektrického nářadí zvyšuje nebezpečí elektrického úderu.

3.1.2 Bezpečnost osob

- **Buďte pozorní, dbejte na to, co děláte, a používejte elektrické nářadí rozumně. Nepracujte s elektrickým nářadím, pokud jste unavení či nesoustředění, nebo pokud jste pod vlivem drog, alkoholu nebo medikamentů.** Okamžik nepozornosti při používání elektrického nářadí může mít za následek vážná zranění.
- **Noste osobní ochranné pomůcky a vždy ochranné brýle.** Nošení ochranných pomůcek, jako jsou protiprachová maska, neklouzavá bezpečnostní obuv, dlouhé kalhoty, helma nebo protihluková sluchátka, podle druhu a použití elektrického nářadí, snižuje nebezpečí zranění.
- **Vyvarujte se neúmyslného uvedení do provozu. Ujistěte se, že je elektrické nářadí vypnuté, než je připojíte do sítě nebo zapojíte akumulátor, před jeho uchopením a přenášením.** Pokud máte při nesení elektrického nářadí prst na jeho spínači nebo zapnutý přístroj připojujete k napájení, může to vést k nehodám.
- **Před zapnutím elektrického nářadí odstraňte nastavovací nářadí nebo montážní klíče.** Nářadí nebo montážní klíč, který se nachází v pohyblivé části přístroje, může způsobit zranění.
- **Vyvarujte se abnormálního držení těla. Zajistěte si bezpečné stání a stále udržujte rovnováhu.** To umožňuje lepší ovládání elektrického nářadí v neočekávaných situacích.
- **Noste vhodný oděv. Nenoste příliš volné oblečení ani šperky. Udržujte vlasy, oděv a rukavice v bezpečné vzdálenosti od pohyblivých částí.** Volný oděv, šperky nebo dlouhé vlasy mohou být zachyceny pohybujícími se částmi.

3.1.3 Zacházení s elektrickým nářadím a jeho použití

- **Nepřetěžujte elektrické nářadí. Pro každou práci používejte pro ni určené elektrické nářadí. S vhodným**

elektrickým nářadím budete lépe a bezpečněji pracovat v uvedeném rozsahu výkonu.

- **Nepoužívejte elektrické nářadí, jehož spínač je vadný.** Elektrické nářadí, které již není možné zapnout nebo vypnout, je nebezpečné a musí být opraveno.
- **Než začnete provádět nastavení přístroje nebo výměnu příslušenství a před uložením elektrického nářadí vždy vytáhněte síťovou zástrčku ze zásuvky a/nebo vyjměte vyjímatelný akumulátor.** Toto preventivní opatření zabrání nezamýšlenému zapnutí elektrického nářadí.
- **Nepoužívané elektrické nářadí ukládejte mimo dosah dětí. Nenechávejte elektrické nářadí používat osobami, které s ním nejsou obeznámeny nebo nečetly tyto pokyny.** Elektrické nářadí je nebezpečné, pokud je používáno nezkušenými osobami.
- **Pečlivě se o elektrické nářadí a jeho příslušenství starajte. Zkontrolujte, zda pohyblivé části bezchybně fungují a nejsou zablokovány, zda žádné části nejsou prasklé nebo tak poškozené, že by mohly ovlivnit funkci elektrického nářadí. Poškozené díly nechejte před použitím elektrického nářadí opravit.** Příčinou mnoha nehod je špatná údržba elektrického nářadí.
- **Udržujte řezné nástroje ostré a čisté.** Pečlivě ošetřované řezné nástroje s ostrými řeznými hranami mají menší sklon k zablokování a snadněji se ovládají.
- **Používejte elektrické nářadí, příslušenství, přídatné nástroje atd. podle tohoto návodu. Dbejte přitom na dané pracovní podmínky a prováděnou činnost.** Používání elektrického nářadí pro jiné než předpokládané použití může vyvolat nebezpečnou situaci.
- **Rukojeti a plochy madel udržujte suché, čisté a bez oleje a mastnot.** Kluzké rukojeti a plochy madel neumožňují bezpečnou obsluhu a kontrolu elektrického nářadí v nepředvídaných situacích.

3.1.4 Bezpečnost na pracovišti

- **Udržujte své pracoviště čisté a dobře osvětlené.** Nepořádek nebo neosvětlené oblasti pracoviště mohou vést k nehodám.
- **Nepracujte s elektrickým nářadím ve výbušném prostředí, kde se nacházejí hořlavé kapaliny, plyny nebo prach.** Elektrické nářadí vytváří jiskry, které mohou zapálit prach nebo výpary.
- **Během používání elektrického nářadí zabraňte v přístupu dětem a jiným osobám.** Při rozptylování můžete ztratit kontrolu nad elektrickým nářadím.

3.1.5 Použití a zacházení s akumulátorovým nářadím

- **Nabíjejte akumulátory pouze nabíječkami, které jsou doporučeny výrobcem.** Nabíječka, která je vhodná pro určitý druh akumulátoru, může při použití s jiným akumulátorem vyvolat nebezpečí požáru.
- **Používejte do elektrického nářadí pouze pro něj určené akumulátory.** Použití jiných

akumulátorů může způsobit zranění nebo požár.

- **Nepoužívané akumulátory uložte v bezpečné vzdálenosti od kovových předmětů, jako jsou papírové svorky, mince, klíče, hřebíky, šrouby nebo jiné malé kovové předměty, které mohou zkratovat kontakty.** Zkrat mezi kontakty akumulátoru může mít za následek popáleniny nebo požár.
- **Při nesprávném používání může z akumulátoru vytékat kapalina. Vyvarujte kontaktu s touto kapalinou. Při náhodném kontaktu proveďte opláchnutí vodou. Dostane-li se tekutina do očí, přivolejte také lékařskou pomoc.** Kapalina vyteká z akumulátoru může vést k podráždění nebo popálení pokožky.
- **Nepoužívejte poškozené ani pozměněné akumulátory.** Poškozené nebo pozměněné akumulátory se mohou chovat nepředvídatelně a mohou způsobit požár, výbuch nebo nebezpečí úrazu.
- **Akumulátor nevystavujte ohni ani příliš vysokým teplotám.** Požár nebo teploty

přesahující 130 °C mohou vyvolat výbuch.

- **Dodržujte všechny pokyny k nabíjení a nikdy nenabíjejte akumulátor nebo akumulátorové nářadí mimo teplotní rozsah uvedený v návodu k použití.**

Chybné nabíjení nebo nabíjení mimo povolený teplotní rozsah může akumulátor zničit a zvýšit nebezpečí požáru.

3.1.6 Servis

- **Elektrické nářadí nechejte opravovat pouze kvalifikovaným odborným personálem a pouze s použitím originálních náhradních dílů.** Tím bude zajištěno zachování bezpečnosti elektrického nářadí.
- **Nikdy neprovádějte údržbu poškozených akumulátorů.** Veškerou údržbu akumulátorů by měl provádět výrobce nebo zplnomocněná servisní pracoviště.

3.2 Bezpečnostní pokyny pro foukač listů

3.2.1 Obsluha

- Mladiství mladší 16 let nebo osoby, které nejsou seznámeny s návodem k

použití, nesmějí stroj používat. Respektujte eventuální bezpečnostní předpisy dané země týkající se minimálního věku uživatele.

- Neobsluhujte stroj pod vlivem alkoholu, drog nebo léků.

3.2.2 Bezpečnost na pracovišti

- Pracujte jen za denního světla nebo za velmi jasného umělého osvětlení.
- Před prací odstraňte nebezpečné produkty a předměty z pracoviště, například výbušné a zápalné produkty, žhavý popel, pozůstatky po spalování, žhnoucí cigarety, větve, kusy skla, objekty s ostrými hranami, kusy kovu, kamení.
- Příkladový přístroj používejte jen na pevném a rovném podkladu a ne v šikmé poloze.
- Dbejte na stabilitu.
- Při práci se pohybujte ostražitě a pomalu. Neběhejte. Dávejte pozor na překážky.
- Při práci ve svahu:
 - Nikdy nepracujte na hladkém a kluzkém svahu.
 - Vždy dbejte na bezpečný postoj.

- Vždy odfukujte listí blízko u země.
- Nikdy nepracujte směrem do svahu.

3.2.3 Bezpečnost osob, zvířat a věcných hodnot

- Stroj používejte jen k té práci, pro kterou je určen. Použití k jinému než určenému účelu může mít za následek poranění i poškození věcných hodnot.
- Odpovídáte za nehody a ohrožení jiných osob nebo jejich majetku.
- Stroj zapněte jen tehdy, jestliže se v pracovní oblasti nenacházejí žádné osoby a zvířata.
- Udržujte bezpečnostní odstup od osob a zvířat, resp. vypněte přístroj, když se přiblíží osoby nebo zvířata.
- Foukací trubicí nikdy nemiřte na okolo stojící osoby nebo zvířata.
- Odpad nikdy nefoukejte směrem k okolo stojícím osobám nebo zvířatům.
- Za provozu mějte oči a uši v dostatečné vzdálenosti od sacího otvoru.
- Nikdy nesahejte do sací a větrací mřížky, když běží

motor. Rotující části přístroje mohou způsobit zranění.

- Přístroj vypněte vždy, když ho nepotřebujete, například při přechodu na jinou pracovní oblast, při údržbě a opravách.
- Přístroj vypněte ihned, pokud se stane úraz, abyste zabránili dalším poraněním a věcným škodám.
- Stroj nikdy nepoužívejte s opotřebovanými nebo vadnými díly. Opotřebované nebo vadné díly přístroje mohou zapříčinit těžké úrazy.
- Nepoužívaný přístroj ukládejte mimo dosah dětí.
- Před přechodem přes šterkové cesty přístroj vypněte.
- Zapnutý přístroj nikdy nepokládejte na šterk.

3.2.4 Zatížení hlukem

Určitému zatížení hlukem nelze u tohoto stroje zabránit. Hlučné práce provádějte v doporučených a určených dobách. Dodržujte event. doby klidu a pracovní dobu omezte na minimum. Ke své osobní ochraně a k ochraně v blízkosti se nacházejících osob noste vhodnou ochranu sluchu.

3.2.5 Zatížení vibracemi



VÝSTRAHA!

Nebezpečí vyplývající z vibrací

Skutečná emisní hodnota vibrací při používání stroje se může odlišovat od hodnoty uváděné výrobcem. Před popř. během používání respektujte následující ovlivňující faktory:

- Je stroj používán v souladu s určeným účelem?
 - Je materiál správným způsobem posekán, popř. zpracován?
 - Nachází se stroj v řádném stavu vhodném k používání?
 - Je řezný nástroj správně nabroušený, popř. je řezný nástroj správně namontovaný?
 - Jsou namontovány rukojeti a event. volitelné vibrační rukojeti, a jsou pevně spojeny se strojem?
- Provozujte přístroj pouze při tolika otáčkách, kolik je nezbytné pro danou práci. Nevytácejte motor na maximum, snížíte hluk a vibrace.
- Kvůli neodbornému používání a údržbě se mohou zvýšit vibrace přístroje a hlučnost. To vede ke zdravotním újmám. V takovém případě přístroj ihned vypněte a nechte ho opravit od autorizovaného servisu - dílny.
 - Stupeň zatížení vibracemi je závislý na prováděné práci, popř. používání stroje. Odhadněte je a vložte odpovídající pracovní přestávky. Výrazně se tím sníží zatížení vibracemi po celou pracovní dobu.
 - Delší používání přístroje vystavuje obsluhu vibracím a může zapříčinit oběhové problémy ("bílý prst"). Abyste toto riziko zmenšili, noste rukavice a držte ruce v teple. Pokud se objeví symptom „bílého prstu“, ihned vyhledejte lékaře. K tomuto symptomu patří: Necitlivost, ztráta stability, mravenčení, svědění, bolest, ubývání síly, změna barvy nebo stavu kůže. Normálně postihují tyto symptomy prsty, ruce nebo puls. Nebezpečí se zvyšuje za nízkých teplot.

- Během pracovního dne si dělejte delší přestávky, abyste si mohli odpočinout od hluku a vibrací. Plánujte si práci tak, aby se použití přístrojů se silnými vibracemi rozložilo na několik dnů.
- Máte-li nepříjemný pocit nebo jste během používání stroje zjistili zabarvení kůže na vašich rukou, okamžitě přerušete práci. Dodržujte dostatečně dlouhé pracovní přestávky. Bez dostatečných přestávek v práci může dojít k vibračnímu syndromu ruka-paže.
- Minimalizujte riziko vystavení vibracím. Stroj udržujte podle pokynů v návodu k použití.
- Používáte-li stroj častěji, kontaktujte svého prodejce k zakoupení antivibračního příslušenství (např. rukojetí).
- Se strojem nepracujte při teplotách menších než 10 °C. V pracovním plánu specifikujte, jak lze omezit zatížení vibracemi.

4 MONTÁŽ



VÝSTRAHA!

Nebezpečí v důsledku neúplné montáže!

Provoz neúplně smontovaného přístroje může přivodit těžká poranění a poškození přístroje.

- Přístroj provozujte pouze tehdy, když je kompletně smontovaný!
- Akumulátor vložte do přístroje tehdy, když je kompletně smontovaný!
- Vyzkoušejte všechna bezpečnostní a ochranná zařízení, zda jsou k dispozici a jsou funkční!

4.1 Montáž vyfukovací trubky (02)

1. Horní vyfukovací trubku (02/1) nasuňte na přístroj (02/a), až zaklapne na zajišťovací tlačítko (02/3).
2. Vybranou dolní vyfukovací trubici (02/2) nasuňte na horní vyfukovací trubici (02/b).
3. Zkontrolujte pevné usazení upevněné vyfukovací trubky.

5 UVEDENÍ DO PROVOZU**5.1 Nabíjení akumulátoru****OPATRNĚ!****Nebezpečí požáru při nabíjení!**

Kvůli zahřívání nabíječky hrozí nebezpečí požáru, jestliže je postavena na hořlavý podklad a není dostatečně odvětrávána.

- Provozujte nabíječku vždy na nehořlavém povrchu, popř. v nehořlavém prostředí.
- Je-li k dispozici: Větrací otvory udržujte volné.

**UPOZORNĚNÍ**

Před prvním použitím akumulátor úplně nabijte. Akumulátor je možné skladovat v jakémkoli stavu nabití. Přerušení nabíjení akumulátor nepoškozuje.

**UPOZORNĚNÍ**

Akumulátor je při nabíjení chráněn vůči přebíjení automatickým rozpoznáním stavu nabití, a může tak určitou dobu zůstat spojený s nabíječkou, ne však dlouhodobě.

Teplotní rozmezí pro nabíjení má být mezi 5 °C a +45 °C. Doba nabíjení až do úplného nabití činí max. 120 minut. Pokud se i přes plné nabití provozní doba akumulátoru podstatně zkracuje, je akumulátor opotřebovaný a je třeba ho vyměnit za nový originální akumulátor.

6 OBSLUHA**VÝSTRAHA!****Nebezpečí poranění uvolňujícími se díly stroje**

Díly stroje uvolněné během provozu mohou vést k těžkým poraněním.

- Před zapnutím přístroje zkontrolujte, zda jsou všechny části zařízení pevně nasazeny.

6.1 Vložení a vytažení akumulátoru (04, 05)**Vložení akumulátoru (04)**

1. Akumulátor (04/2) nasuňte (04/a) na vodící lištu akumulátoru (04/1), až zaklapne.

Vytažení akumulátoru (05)

1. Stiskněte (05/a) tlačítko odblokování (05/1) a držte je stisknuté.
2. Vytáhněte (05/b) akumulátor (05/2).

6.2 Ovládání foukačů listů (03)



OPATRŇĚ!

Nebezpečí úrazu a věcných škod

Proudem vzduchu a vyfukovaným materiálem mohou být zraněny nebo znečištěny osoby nebo zvířata.

- Bezpodmínečně dbejte na to, aby proud vzduchu a vyfukovaný materiál neomezoval osoby nebo zvířata a nemohl poškodit předměty.
- Věnujte pozornost směru větru.



UPOZORNĚNÍ

Nepracujte nikdy proti větru, abyste nezašpinili osoby stojící za Vámi.

1. Zaujměte bezpečný postoj.

Zapnutí foukače listů

1. Regulátorem rychlosti vzduchu (03/1) otáčejte směrem dopředu (03/a), až je dosažena požadovaná rychlost vzduchu. Foukač listů běží.

Vypnutí foukače listů

1. Regulátor rychlosti vzduchu (03/1) otočte až na doraz dozadu (03/b). Foukač listů je vypnutý.

7 CHOVÁNÍ PŘI PRÁCI A PRACOVNÍ TECHNIKA

- Přístroj lehce skloňte dopředu a pomalu postupujte vpřed.
- Přístrojem pohybujte doprava a doleva, abyste listů odfukovali.
- Při práci přístroj nepřetěžujte.
- Po použití vyjměte akumulátor a zkontrolujte, zda přístroj není poškozený.

8 PŘEPRAVA

Přepřevu provádějte podle následujících opatření:

1. Vypněte stroj.
2. Ze stroje odstraňte akumulátor.
3. Akumulátor zabalit podle předpisů (viz níže).



UPOZORNĚNÍ

Jmenovitá energie akumulátoru/ akumulátorů činí méně než 100 Wh! Proto dodržujte následující pokyny pro přepravu!

Obsazený lithium-iontový akumulátor podléhá předpisům pro nebezpečné náklady, ale může být však přepravován za jednodušších podmínek:

- Soukromým uživatelem může být nepoškozený akumulátor přepravován po silnici bez jakýchkoli dalších požadavků, jestliže je zabalen v rámci maloobchodního prodeje a přeprava slouží pro soukromé účely. Respektujte horní meze hmotnosti jednotlivě zasílaných akumulátorů:
 - Celková hmotnost max. 30 kg na balík při silniční, železniční a vodní dopravě.
 - Při letecké dopravě není stanovena horní mez hmotnosti, ale v balíku smí být nejvýše 2 ks.
- Máte-li podezření na poškození akumulátoru (např. po pádu přístroje), není přeprava dovolena.
- Komerční uživatelé, kteří provádí přepravu ve spojení s hlavní činností (např. dodávky z a ke stavenišťům nebo předváděcím akcím), mohou rovněž využívat toto zjednodušení.

V obou shora uvedených případech musí být nutně učiněna předběžná opatření k zamezení uvolnění obsahu. V dalších případech musí být bezpodmínečně dodržovány předpisy zákona o nebezpečném zboží! Při nedodržování odesílateli a event. i dopravci hrozí velké pokuty.

Další pokyny k přepravě a odeslání

- Lithium-iontové akumulátory můžete přepravovat, popř. odesílat jen v nepoškozeném stavu!
- Přístroj zabezpečte tak, aby během přepravy nemohlo dojít k neúmyslnému zapnutí.
- Přístroj zabezpečte silným vnějším obalem (kartonem). Používejte pokud možno jen originální náhradní díly výrobce.

- Při přepravě, popř. odeslání zajistíte správné označení a dokumentaci zásilky (např. balíkovou službou nebo přepravní společností):
 - Je-li k přístroji při silniční, železniční a vodní přepravě přiložen akumulátor (akumulátory), musí být na obalu nalepen výstražný štítek. Jestliže je akumulátor (akumulátory) vsazen resp. vmontován do přístroje, je nutné použít výstražný štítek, protože venkovní/originální obal již musí odpovídat stanoveným předpisům.
 - Při letecké přepravě musí být vždy na obalu nalepen výstražný štítek. Je-li k přístroji přiložen akumulátor (akumulátory), respektujte horní mez hmotnosti akumulátorů zasílaných společně s přístrojem: max. hmotnost akumulátoru na balík 5 kg a max. 2 ks v balíku.
- Předem se informujte, zda je možná přeprava vámi zvoleným poskytovatelem služeb, a nahláste svou zásilku.

Doporučujeme vám obrátit se na odborníka na nebezpečné zboží k přípravě zásilky. Dodržujte případné další předpisy dané země.

9 SKLADOVÁNÍ

Po každém použití stroj pořádně vyčistěte a, jsou-li k dispozici, umístěte všechny ochranné kryty. Stroj uchovávejte na suchém, uzamykatelném místě a mimo dosah dětí.

Před přestávkami delšími než 30 dní proveďte následující práce:

- Stroj důkladně vyčistěte a uschovejte v suché místnosti.

9.1 Skladování akumulátoru a nabíječky



NEBEZPEČÍ!

Nebezpečí výbuchu a požáru!

Osoby budou usmrceny nebo těžce zraněny, jestliže akumulátor vybuchne, protože byl skladován u otevřeného ohně nebo zdroje tepla.

- Akumulátor skladujte v chladu a suchu, nikdy však ne u otevřeného ohně nebo zdroje tepla.



UPOZORNĚNÍ

Akumulátor je při nabíjení chráněn vůči přebíjení automatickým rozpoznáním stavu nabití, a může tak určitou dobu zůstat spojený s nabíječkou, ne však dlouhodobě.

- Akumulátor skladuje na suchém místě chráněném před mrazem při teplotě okolí mezi 0 °C a 35 °C a nabitý na cca 40 - 60 %.
- Z důvodu nebezpečí zkratu nikdy neskladujte akumulátor v blízkosti kovových předmětů nebo předmětů obsahujících kyselinu.
- Akumulátor přibližně po 6 měsících skladování dobíjejte po dobu 2 hodin.

10 ÚDRŽBA A PÉČE

- Stroj nevystavujte mokru nebo vlhkosti. Přístroj neostříkujte vodou.
- Po každém použití vyjměte akumulátor a zkontrolujte, zda přístroj není poškozený.
- Přístroj v pravidelných intervalech kontrolujte, zda je v řádném stavu.
- U elektrických kontaktů přístroje zkontrolujte korozi, event. je vyčistěte jemným drátěným štětcem a pak je postříkejte kontaktním sprejem.

11 LIKVIDACE

pokyny k zákonu o elektrických a elektronických zařízeních (ElektroG)



- Elektrická a elektronická zařízení nepatří do domácího odpadu, ale odvázejí se k roztřídění, příp. k ekologické likvidaci!
- Staré baterie nebo akumulátory, které nejsou zabudovány do stroje pevně, je nezbytné před odevzdáním vyjmout! Jejich likvidace se řídí zákonem o bateriích.
- Vlastník, příp. uživatel elektrických a elektronických zařízení mají zákonnou povinnost je po použití vrátit.
- Konečný uživatel má vlastní odpovědnost za smazání svých osobních dat na likvidovaném starém stroji!

Symbol přeškrtnutého kontejneru na odpady znamená, že se elektrická a elektronická zařízení nesmí likvidovat prostřednictvím komunálního odpadu.

Elektrická a elektronická zařízení lze bezplatně odevzdat na následujících místech:

- Veřejnoprávní sběrné nebo likvidační stanice (např. komunální sběrné dvory)
- Prodejny elektrospotřebičů (stále a online), pokud má obchodník povinnost zpětného odběru, anebo ho nabízí dobrovolně.

Tato prohlášení platí pouze pro zařízení, která jsou instalována a prodávána v zemích Evropské unie a podléhají evropské právní směrnici 2012/19/EU. V zemích mimo Evropskou unii mohou platit odlišná ustanovení o likvidaci elektrických a elektronických zařízení.

Pokyny k zákonu o likvidaci baterií (BattG)



- Staré baterie a akumulátory nepatří do domácího odpadu, ale odvázejí se k roztřídění, příp. k ekologické likvidaci!
- Kvůli bezpečnému vyjmutí baterií nebo akumulátorů z elektropřístroje a pro informace o jeho typu, resp. o chemickém systému dbejte na následující údaje v návodu na použití, příp. montážním návodu.
- Vlastník, příp. uživatel baterií nebo akumulátorů mají zákonnou povinnost je po použití vrátit. Odevzdávání se omezuje na běžné množství v domácnosti.

Staré baterie mohou obsahovat škodliviny nebo těžké kovy, které mohou poškozovat životní prostředí a zdraví. Zužitkování starých baterií a využití v nich obsažených zdrojů přispívá k ochraně obou těchto důležitých statků.

Symbol přeškrtnutého kontejneru na odpady znamená, že se baterie a akumulátory nesmí likvidovat prostřednictvím komunálního odpadu.

Pokud se pod odpadkovým kontejnerem nacházejí nadto znaky Hg, Cd nebo Pb, označuje se tím následující:

- Hg: Baterie obsahuje víc než 0,0005 % rtuti
- Cd: Baterie obsahuje víc než 0,002 % kadmia
- Pb: Baterie obsahuje víc než 0,004 % olova

Baterie a akumulátory lze bezplatně odevzdat na následujících místech:

- Veřejnoprávní sběrné nebo likvidační stanice (např. komunální sběrné dvory)
- Prodejní místa baterií a akumulátorů
- Ve sběrných zařízeních společného systému odběru použitých baterií a nepotřebných zařízení
- Ve sběrných zařízeních výrobce (pokud je členem společného systému zpětného odběru)

Tato prohlášení platí pouze pro baterie a akumulátory, které se prodávají v zemích Evropské unie a podléhají evropské právní směrnici 2006/66/ES. V zemích mimo Evropskou unii mohou platit odlišná ustanovení o likvidaci baterií a akumulátorů.

12 ZÁKAZNICKÝ SERVIS/SERVIS

Máte-li nějaké dotazy k záruce, opravě nebo náhradním dílům, obraťte se prosím na nejbližší servis AL-KO.

Najdete je na internetu pod následující adresou: www.al-ko.com/service-contacts

13 POMOC PŘI PORUCHÁCH



OPATRŇĚ!

Nebezpečí zranění

Ostrohranné a pohybující se části strojů mohou vést k poranění.

- Při údržbě, ošetřování a čištění vždy noste ochranné rukavice!

Porucha	Příčina	Odstranění
Přístroj nefouká.	Ucpaný nástavec.	Vyčistěte nástavec.
	Ucpaná sací mřížka.	Vyčistěte sací mřížku.
Motor neběží.	Akumulátor je vybitý.	Nabijte akumulátor.
	Akumulátor chybí nebo není správně vložen.	Akumulátor správně nasadte.
	Akumulátor je příliš chladný nebo horký.	Nechte akumulátor mírně ohřát nebo vychladnout.
	Otočný regulátor není nastaven na „Vyp“ a akumulátor je vyjmutý.	Nastavte otočný regulátor na „Vyp“ a počkejte 3 vteřiny. Potom přístroj zapněte.
Motor běží přerušovaně.	Regulátor rychlosti vzduchu je vadný.	Obratě se na servis AL-KO.
Přístroj se vypíná.	Jistič motoru vypnul.	Počkejte, dokud ochranný spínač motoru přístroj opět nezapne.
	Větrací štěrbinu je znečištěná.	Vyčistěte přístroj.
Provozní doba s akumulátorem se podstatně zkracuje.	Akumulátor je vybitý, protože nebyl delší dobu používán.	Nabijte akumulátor.
	Životnost akumulátoru skončila.	Vyměňte akumulátor. Používejte pouze originální příslušenství od výrobce.
Akumulátor není možné nabít.	Kontakty akumulátoru jsou znečištěné.	Obratě se na servis AL-KO.
	Akumulátor nebo nabíječka vykazují vadu.	Objednání náhradních dílů. Obratě se na servis AL-KO.
	Akumulátor je příliš horký.	Nechte akumulátor vychladnout.



UPOZORNĚNÍ

V případě poruch, které nejsou v této tabulce uvedené nebo které nemůžete sami odstranit, se obraťte na náš zákaznický servis.

14 ZÁRUKA

Případné vady na materiálu či výrobní závady na výrobku odstraníme během zákonné lhůty pro reklamaci nedostatků, a to dle našeho uvážení buď opravou, nebo dodáním náhradního výrobku. Lhůta pro reklamaci nedostatků se řídí právními ustanoveními země, ve které byl výrobek zakoupen.

Naše záruka platí jen v následujících případech: Záruka zaniká v následujících případech:

- Dodržujte tento návod k obsluze
 - Řádné zacházení
 - Použití originálních náhradních dílů
- Svévolné pokusy o opravu
 - Svévolné technické změny
 - Používání v rozporu s určeným účelem

Ze záruky jsou vyloučeny:

- Škody na laku, které jsou způsobeny normálním opotřebením.
- Opotřebenované díly, které jsou na kartě náhradních dílů [xxxxxx (x)] označeny rámečkem.

Záruční doba začíná dnem nákupu prvním koncovým uživatelem. Rozhodující je datum na nákupním dokladu. S tímto záručním listem a originálem nákupního dokladu se obraťte na svého prodejce nebo nejbližší autorizovaný servis pro zákazníky. Zákonné nároky kupujícího na reklamaci nedostatků vůči prodávajícímu zůstávají tímto prohlášením nedotčeny.

15 PROHLÁŠENÍ O SHODĚ EC

Tímto prohlašujeme, že tento výrobek v provedení, které uvádíme na trh, odpovídá požadavkům harmonizovaných směrnic EU, bezpečnostních standardů EU a pro produktově specifickým standardům.

Výrobek

Akumulátorový foukač listů

Výrobní číslo

G2043012

Výrobce

AL-KO Geräte GmbH

Ichenhauser Str. 14

D-89359 Kötz

Osoba zplnomocněná za dokumentaci

Andreas Hedrich

Ichenhauser Str. 14

D-89359 Kötz

Typ

LB 4060

Směrnice EU

2006/42/EC

2014/30/EU

Harmonizované normy

EN 60335-1:2012+A11:2014

EN 50636-2-100:2014

Hladina akustického výkonu

EN ISO 3744

změřená / zaručená

89,5 dB(A) / 96 dB(A)

2000/14/EC

2011/65/EU

EN 62233:2008

EN 55014-1:2006+A2:2011

EN 55014-2:2015

Jmenované místo

TÜV Industrie Service GmbH

TÜV Süd Gruppe

Westendstraße 199

80686 MUENCHEN

NĚMECKO

Č. 0499

Posouzení shody

2000/14/EC Příloha VI

Kötz, 19.7.2017



Wolfgang Hergeth

Managing Director

PREKLAD ORIGINÁLNEHO NÁVODU NA POUŽITIE**Obsah**

1	O tomto návode na použitie	199
1.1	Vysvetlenie symbolov a signálne slová	199
2	Popis výrobku	199
2.1	Používanie na určený účel	199
2.2	Možné predvídateľné chybné použitie	199
2.3	Zvyšné nebezpečenstvo	200
2.4	Rozsah dodávky	200
2.5	Symbole na zariadenie	200
2.6	Bezpečnostné a ochranné zariadenia	200
2.7	Prehľad výrobku (01)	200
3	Bezpečnostné pokyny	201
3.1	Všeobecné bezpečnostné pokyny pre elektrické náradie	201
3.1.1	Bezpečnosť elektrických súčastí	201
3.1.2	Bezpečnosť osôb	202
3.1.3	Používanie a zaobchádzanie s elektrickým náradím	202
3.1.4	Bezpečnosť pracovného miesta	204
3.1.5	Používanie a zaobchádzanie s akumulátorovým náradím	204
3.1.6	Podpora predaja	205
3.2	Bezpečnostné pokyny pre fúkač na lístie	205
3.2.1	Obsluha	205
3.2.2	Bezpečnosť pracovného miesta	205
3.2.3	Bezpečnosť osôb, zvierat a vecných hodnôt	206
3.2.4	Zaťaženie hlukom	207
3.2.5	Vibračné zaťaženie	207
4	Montáž	209
4.1	Montáž rúry fúkača (02)	209
5	Uvedenie do prevádzky	209
5.1	Nabíjanie akumulátora	209
6	Obsluha	210
6.1	Vloženie a vybratie akumulátora (04, 05)	210
6.2	Obsluha fúkača na lístie (03)	210
7	Správanie pri práci a technika práce	210
8	Preprava	211
9	Skladovanie	211
9.1	Uskladnenie akumulátora a nabíjačky	212
10	Údržba a starostlivosť	212
11	Likvidácia	212
12	Zákaznícky servis	213

13	Pomoc pri poruchách.....	214
14	Záruka.....	215
15	Vyhlasenie o zhode ES.....	215

1 O TOMTO NÁVODE NA POUŽITIE

- U nemeckej verzii sa jedná o originálny návod na použitie. Všetky ostatné jazykové verzie sú preklady originálneho návodu na použitie.
- Je bezpodmienečne potrebné, aby ste si pred uvedením zariadenia do prevádzky starostlivo prečítali tento návod na použitie. Je to predpoklad pre bezpečnú prácu a bezporuchové zaobchádzanie.
- Návod na obsluhu si uschovajte vždy tak, aby ste si ho mohli prečítať, keď budete potrebovať nejakú informáciu k zariadeniu.
- Zariadenie postupujte ďalším osobám len spolu s týmto návodom na obsluhu.
- Prečítajte si a dbajte na bezpečnostné a výstražné pokyny v tomto návode na použitie.

1.1 Vysvetlenie symbolov a signálne slov



NEBEZPEČENSTVO!

Upozornenie na bezprostredne hroziacu nebezpečnú situáciu, ktorá má – v prípade, že sa jej nepredídete – za následok smrť alebo ťažké zranenie.



VAROVANIE!

Upozornenie na potenciálne hroziacu nebezpečnú situáciu, ktorá by mohla mať – v prípade, že sa jej nepredídete – za následok smrť alebo ťažké zranenie.



POZOR!

Upozornenie na potenciálne hroziacu nebezpečnú situáciu, ktorá by mohla mať – v prípade, že sa jej nepredídete – za následok ľahké alebo stredne ťažké zranenie.

POZOR!

Upozornenie na situáciu, ktorá by mohla mať – v prípade, že sa jej nepredídete – za následok vecné škody.



UPOZORNENIE

Špeciálne pokyny pre lepšiu zrozumiteľnosť a zaobchádzanie.

2 POPIS VÝROBKU

Tento návod na prevádzku popisuje ručný akumulátorový fúkač na lístie.

2.1 Používanie na určený účel

Akumulátorový fúkač na lístie je koncipovaný pre súkromné použitie. Je použiteľný pre:

- Odfukovanie a sfukovanie lístia, trávy, nečistoty a odpadkov.

Pred začatím prác namontujte dodané príslušné diely príslušenstva.

Na každé iné použitie, ako aj na nedovolené prestavby alebo nadstavby sa pozerá ako na použitie v rozpore s účelom a má za následok prepadnutie záruky, ako aj stratu zhody (značka CE) a odmietnutie akejkoľvek zodpovednosti voči škodám používateľa alebo tretej osoby zo strany výrobcu.

2.2 Možné predvídateľné chybné použitie

Prístroj nie je koncipovaný na komerčné používanie vo verejných parkoch a športových areáloch, ako ani na používanie v poľnohospodárstve a lesníctve.

2.3 Zvyšné nebezpečenstvo

Aj pri správnom používaní prístroja vždy zostáva určité zvyškové riziko, ktoré sa nedá vylúčiť. Z druhu a konštrukcie prístroja môžu podľa spôsobu použitia vyplývať nasledujúce potenciálne nebezpečenstvá:

- Odŕúknutie narezaného materiálu, zeminy a malých kameňov
- Vdychovanie častíc narezaného materiálu, ak sa nenosí ochrana dychu.
- Poškodenie sluchu, ak sa nenosí ochrana sluchu.

2.4 Rozsah dodávky



UPOZORNENIE

Akumulátor a nabíjačka nie sú súčasťou dodávky a preto musia byť zakúpené zvlášť.

Akumulátor a nabíjačka sa musia zaobstarat' samostatne:

Lítium-iónové akumulátor 40 V max., 4 Ah

Obj. č. akumulátora 113280, obj. č. nabíjačky 113281

Lítium-iónové akumulátor 40 V max., 5 Ah

Obj. č. akumulátora 113524, obj. č. nabíjačky 113281

2.5 Symboly na zariadenie

Symbol	Význam
	Buďte mimoriadne opatrní pri manipulácii!
	Pred uvedením do prevádzky si prečítajte návod na použitie!
	Nebezpečenstvo v dôsledku vymršťovaných predmetov!
	Tretie osoby nepúšťajte do nebezpečnej oblasti!
	Nezasahujte do ventilátora

Symbol	Význam
	Nebezpečenstvo v dôsledku otáčajúcich sa konštrukčných dielov
	Pred údržbárskymi prácami si prečítajte návod na prevádzku
	Noste ochranu zraku a sluchu!
	Zariadenie chráňte pred dažďom a vlhkosťou!

2.6 Bezpečnostné a ochranné zariadenia



VAROVANIE!

Nebezpečenstvo zranenia

Chybné a mimo prevádzku uvedené bezpečnostné a ochranné zariadenia môžu viesť k vážnym zraneniam.

- Nechajte chybné bezpečnostné a ochranné zariadenia opraviť.
- Tieto bezpečnostné a ochranné zariadenia nikdy neodstavujte mimo prevádzku.

2.7 Prehľad výrobku (01)

Prehľad o výrobku (01) dáva prehľad o prístroji.

Č.	Konštrukčná časť
1	Spodná vyfukovacia rúra s kruhovou tryskou pre veľké plochy
2	Horná vyfukovacia rúra
3	Istiacie tlačidlo

Č.	Konštrukčná časť
4	Regulátor rýchlosti vzduchu
5	Rukoväť
6	Akumulátor*
7	Nabíjačka so sieťovou zástrčkou*
8	Spodná vyfukovacia rúra s kruhovou tryskou pre presné práce
9	Návod na obsluhu

*Nie je súčasťou dodávky.

3 BEZPEČNOSTNÉ POKYNY



NEBEZPEČENSTVO!

Ohrozenie života a nebezpečenstvo najväznejších zranení v dôsledku neznalosti bezpečnostných pokynov

Neznalosť bezpečnostných pokynov a návodu k obsluhu môže spôsobiť najväznejšie zranenia a dokonca usmrtenie.

- Pred použitím zariadenia zohľadnite všetky bezpečnostné pokyny a návod k obsluhu tohto návodu na použitie, ako aj návody na použitie, na ktoré sa poukazuje.
- Všetky dodané dokumenty uschovajte pre budúce použitie.

3.1 Všeobecné bezpečnostné pokyny pre elektrické náradie



VAROVANIE!

Preštudujte si bezpečnostné upozornenia, pokyny, obrázky a technické údaje, s ktorými je toto elektrické náradie vybavené.

Zanedbania pri dodržiavaní nasledujúcich pokynov môžu zapríčiniť zásah elektrickým prúdom, požiar a/alebo ťažké poranenia.

- Všetky bezpečnostné upozornenia a pokyny uschovajte pre budúcnosť.

Pojem „Elektrické náradie“ používaný v bezpečnostných upozorneniach sa vzťahuje na elektrické náradie poháňané zo siete (so sieťovým káblom) a na elektrické náradie poháňané akumulátorom (bez sieťového kábla).

3.1.1 Bezpečnosť elektrických súčastí

- **Vyhýbajte sa telesnému kontaktu s uzemnenými povrchmi ako sú rúry, kúrenia, sporáky a chladničky.** Existuje zvýšené riziko zásahu elektrickým prúdom, keď je vaše telo uzemnené.

- **S elektrickým náradím sa vyhýbajte dažďu a vlhku.** Vniknutie vody do elektrického náradia zvyšuje riziko zásahu elektrickým prúdom.

3.1.2 Bezpečnosť osôb

- **Buďte opatrný, dávajte pozor na to, čo robíte, a pracujte s elektrickým náradím s rozumom. Nepoužívajte elektrické náradie, keď ste unavený alebo pod vplyvom drog, alkoholu alebo liekov.** Moment nepozornosti pri používaní elektrického náradia môže viesť k vážnym poraneniám.
- **Noste osobné ochranné vybavenie a vždy noste ochranné okuliare.** Nosenie osobných ochranných pomôcok, ako prachová maska, protišmyková bezpečnostná obuv, ochranná prilba alebo ochrana sluchu, podľa druhu a použitia elektrického náradia, znižuje riziko zranení.
- **Vyhýbajte sa neúmyselnému uvedeniu do prevádzky. Ubezpečte sa, že je elektrické náradie vypnuté skôr, než ho pripojíte k zdroju prúdu a/alebo akumulátoru, než ho zodvihnete alebo budete niesť.** Ak máte pri nosení elektrického náradia prst na spínači alebo ak pripájate prístroj z zdroju prúdu zapnutý, môže to viesť k nehodám.
- **Odstráňte nastavovacie nástroje alebo skrutkovače skôr, než elektrické náradie zapnete.** Nástroj alebo kľúč, ktorý sa nachádza v točiacej sa časti prístroja, môže viesť k zraneniam.
- **Vyhýbajte sa abnormálnemu držaniu tela. Postarajte sa o bezpečný postoj a udržiavajte vždy rovnováhu.** Tým môžete elektrické náradie v neočakávaných situáciách lepšie kontrolovať.
- **Noste vhodný odev. Nenoste príliš široký odev alebo ozdoby. Vlasy, odev a rukavice držte mimo pohyblivých dielov.** Voľný odev, ozdoby alebo dlhé vlasy sa môžu zachytiť pohyblivými dielmi.

3.1.3 Používanie a zaobchádzanie s elektrickým náradím

- **Elektrické náradie nepreťažujte. Na svoju prácu používajte elektrické náradie na to určené.** S vhodným elektrickým náradím budete pracovať lepšie a bezpečnejšie v uvedenom rozsahu výkonu.

- **Nepoužívajte elektrické náradie, ktorého spínač je pokazený.** Elektrické náradie, ktoré sa nedá zapnúť alebo vypnúť, je nebezpečné a musí sa opraviť.
- **Vytiahnite zástrčku zo zásuvky a/alebo odstráňte odoberateľný akumulátor, predtým než vykonáte nastavenia zariadenia, vymeníte náhradné diely náradia alebo elektrické náradie odložte.** Toto bezpečnostné opatrenie zabraňuje neúmyselnému spusteniu elektrického náradia.
- **Nepoužívané elektrické náradie uchovávajte mimo dosahu detí. Nenechajte elektrické náradie obsluhovať osobami, ktoré s ním nie sú oboznámené a nečítali tento návod.** Elektrické náradie je nebezpečné, keď ho používajú neskusené osoby.
- **Elektrické náradie a nasadzovaný nástroj ošetrujte starostlivo. Kontrolujte, či pohyblivé časti bezchybne fungujú a nezasekávajú sa, či nie sú niektoré diely zlomené alebo poškodené tak, že by to negatívne ovplyvnilo funkčnosť elektrického náradia.**
- **Nechajte poškodené diely pred použitím elektrického náradia opraviť.** Mnoho úrazov má príčinu v nesprávne vykonanej údržbe elektrického náradia.
- **Rezacie nástroje udržiavajte ostré a čisté.** Starostlivo ošetrované rezacie nástroje s ostrými reznými hranami sa menej zasekávajú a dajú sa ľahšie viesť.
- **Používajte elektrické náradie, vložený nástroj, vložené nástroje atď. podľa týchto pokynov. Zohľadnite pri tom pracovné podmienka a činnosť, ktorá sa má vykonať.** Použitie elektrického náradia na iné použitie ako je určené, môže viesť k nebezpečným situáciám.
- **Rukoväte udržiavajte suché, čisté a bez oleja a tuku.** Šmyklivé rukoväte a plochy rukoväte nedovoľujú bezpečnú obsluhu a kontrolu elektrického náradia v nepredvídateľných situáciách.

3.1.4 Bezpečnosť pracovného miesta

- **Udržiavajte vaše pracovné prostredie čisté a dobre osvetlené.** Neporiadok alebo neosvetlené pracovné oblasti môžu viesť k nehodám.
- **S elektrickým náradím nepracujte prostredím ohrozenom výbuchom, v ktorom sa nachádzajú horľavé kvapaliny, plyny alebo prachy.** Elektrické náradie vytvára iskry, ktoré by mohli zapáliť prach alebo pary.
- **Počas používania elektrického náradia dbajte na bezpečnú vzdialenosť detí a iných osôb.** Pri rozptýlení môžete stratiť kontrolu nad elektrickým náradím.

3.1.5 Používanie a zaobchádzanie s akumulátorovým náradím

- **Akumulátory nabíjajte len nabíjačkami, ktoré sú odporúčané výrobcom.** Nabíjačka, ktorá je vhodná pre určitý druh akumulátorov, hrozí nebezpečenstvom požiaru, ak sa bude používať s inými akumulátormi.
- **Do elektrických náradí používajte len akumulátory, ktoré sú na to určené.** Po-

užívanie iných akumulátorov môže viesť k zraneniam a nebezpečenstvu vzniku požiaru.

- **Nepoužívaný akumulátor uchovávajte v bezpečnej vzdialenosti od kancelárskych spíniok, mincí, kľúčov, klincov, skrutiek alebo iných malých kovových predmetov, ktoré by mohli spôsobiť premostenie kontaktov.** Skrat medzi kontaktmi akumulátora môžu mať za následok popáleniny alebo požiar.
- **Pri nesprávnom použití môže z akumulátora vytekať kvapalina. Zabráňte kontaktu s ňou. Pri náhodnom kontakte opláchnite vodou. Ak sa kvapalina dostane do očí, vyhľadajte aj lekársku pomoc.** Vytekajúca kvapalina akumulátora môže viesť k podráždeniu kože alebo popáleninám.
- **Nepoužívajte poškodený alebo zmenený akumulátor.** Poškodené alebo zmenené akumulátory sa môžu správať nepredvídateľne a viesť k požiaru, výbuchu alebo nebezpečenstvu zranenia.

- **Akumulátor nevystavujte požiaru alebo príliš vysokým teplotám.** Oheň alebo teploty nad 130 °C môžu vyvolať výbuch.
- **Dodržiavajte pokyny pre nabíjanie a nikdy nenabíjajte akumulátor alebo akumulátorové náradie mimo rozsahu teploty uvedenom v návode na prevádzku.** Chybné nabíjanie alebo nabíjanie mimo prípustného rozsahu teploty môže zničiť akumulátor a zvýšiť nebezpečenstvo vzniku požiaru.

3.1.6 Podpora predaja

- **Elektrické náradie si pre svoju bezpečnosť nechajte opraviť len od kvalifikovaného odborníka a s originálnymi náhradnými dielmi.** Tým sa zabezpečí, že bezpečnosť elektrického náradia zostane zachovaná.
- **Nikdy nevykonávajte údržbu na poškodených akumulátoroch.** Každú údržbu akumulátora by mal vykonať len výrobca alebo splnomocnený zákaznícky servis.

3.2 Bezpečnostné pokyny pre fúkač na listie

3.2.1 Obsluha

- Mladiství mladší ako 16 rokov alebo osoby, ktoré nie sú oboznámené s návodom na obsluhu, zariadenie nesmú používať. Zohľadnite bezpečnostné predpisy týkajúce sa minimálneho veku používateľa, eventuálne platné v danej krajine.
- Zariadenie neobsluhujte pod vplyvom alkoholu, drog alebo liekov.

3.2.2 Bezpečnosť pracovného miesta

- Pracujte len pri dennom svetle alebo veľmi jasnom umelom osvetlení.
- Pred začatím prác z pracovného priestoru odstráňte nebezpečné výrobky a predmety, napr. výbušné a horľavé výrobky, horúci popol, zvyšky horenia, žeravé cigarety, konáre, kusy skla, predmety s ostrými hranami, kusy kovu, kamene.
- Zariadenie používajte len na pevnom a rovnom podklade a nepoužívajte v strmých šikmých polohách.
- Dbajte na bezpečnú stabilitu.

- Pri práci sa pohybujte opatrne a pomaly. Neponáhľajte sa. Dávajte pozor na prekážky.
- Práce na svahu:
 - Nikdy nepracujte na klzkom alebo šmykľavom svahu.
 - Vždy dbajte na bezpečné postavenie.
 - Lístie fúkajte vždy blízko pri zemi.
 - Nikdy nepracujte smerom hore do svahu.

3.2.3 Bezpečnosť osôb, zvierat a vecných hodnôt

- Zariadenie používajte len na tie práce, na ktoré je určený. Používanie nezodpovedajúce účelu určenia môže viesť k zraneniam a vecným škodám.
- Ste zodpovedný za zranenia a ohrozenia iných osôb alebo vášho majetku.
- Prístroj zapnite len vtedy, ak sa v pracovnom priestore nenachádzajú žiadne osoby a zvieratá.
- Dodržiavajte bezpečnú vzdialenosť od osôb a zvierat, resp. zariadenie vypnite, ak sú v blízkosti osoby alebo zvieratá.
- Rúru fúkača nikdy nesmerujte na ľudí alebo zvieratá v okolí.
- Nikdy neodfukujte odpadky na ľudí v okolí alebo domáce zvieratá.
- V priebehu používania sa nedívejte a neprikladajte ucho k saciemu otvoru.
- Nikdy nechytajte mriežku nasávania a vetrania, ak motor beží. Otáčaním dielov zariadenia môže dôjsť k zraneniam.
- Zariadenie vypnite vždy, ak ho nepotrebujete, napr. pri zmene pracovného priestoru, počas údržbárskych a ošetrovacích prác.
- Zariadenie v prípade nehody okamžite vypnite, aby sa zabránilo ďalším zraneniam a vecným škodám.
- Zariadenie nikdy nepoužívajte s opotrebovanými alebo chybnými dielmi. Opotrebované alebo chybné diely zariadenia môžu spôsobiť vážne zranenia.
- Zariadenie uchovávajte mimo dosahu detí.
- Pred prekonaním štrkových ciest vypnite zariadenie.
- Zapnuté zariadenie nekladte na štrk.

3.2.4 Zaťaženie hlukom

Pri práci s týmto prístrojom sa nedá vyhnúť určitému zaťaženiu hlukom. Hlučné práce vykonávajúte v povolených a na to určených obdobiach. Dodržiavajte aj prípadné oddychové časy a vykonávanie prác obmedzte na nevyhnutnú dobu. V záujme Vašej osobnej ochrany a ochrany osôb, ktoré sa zdržiavajú v blízkosti, sa musí nosiť vhodná ochrana sluchu.

3.2.5 Vibračné zaťaženie



VAROVANIE!

Nebezpečenstvo kvôli vibráciám

Skutočná hodnota vibračnej emisie pri použití prístroja sa môže líšiť od výrobcom uvedenej hodnoty. Pred použitím, resp. počas používania zohľadnite nasledujúce ovplyvňujúce faktory:

- Je prístroj použitý v súlade s jeho určením?
 - Je materiál rezaný, resp. opracovaný správnym spôsobom?
 - Je prístroj v riadnom prevádzkovom stave?
 - Je rezný nástroj riadne naostrený, resp. je namontovaný správny rezný nástroj?
 - Sú držiaky a prípadné protivibračné držiaky namontované a sú pevne spojené s prístrojom?
-
- Prístroj používajte len pri otáčkach motora, ktoré sú potrebné na vykonanie danej práce. Vyhýbajte sa používa-

niu maximálneho počtu otáčok, aby ste znížili hluk a vibrácie.

- V prípade nesprávneho použitia a údržby sa môže zvýšiť hlučnosť a vibrácia prístroja. To vedie k poškodeniu zdravia. V tomto prípade prístroj okamžite vypnite a nechajte ho opraviť v autorizovanom servise.
- Stupeň vibračného zaťaženia závisí od vykonávanej práce, resp. použitia prístroja. Odhadnite toto zaťaženie a zaradte dostatočné pracovné prestávky. Týmto sa podstatne zníži vibračné zaťaženie počas celej pracovnej doby.
- Pri dlhšom používaní je používateľ vystavený vibráciám, čo môže spôsobiť obehové problémy („biele prsty“). Za účelom zníženia tohto rizika noste pracovné rukavice a udržiavajte ruky teplé. Ak zbadáte symptómy „bielych prstov“, okamžite vyhľadajte lekársku pomoc. K týmto symptómom patria: bezcitnosť, strata citlivosti, mravčenie, svrbenie, bolesť, strata sily, zmena farby alebo stavu pokožky. Týmto symptómami sú spravidla postihnuté prsty, dlane alebo tep. Pri nízkych

teplotách je nebezpečenstvo väčšie.

- Počas pracovného dňa zaradte dlhšie prestávky, aby ste si odpočinuli od hluku a vibrácií. Prácu naplánujte tak, aby použitie prístrojov so silnými vibráciami bolo rozdelené na viac dní.
- Ak sa počas používania prístroja necítite dobre alebo zbadáte zmenu farby pokožky na rukách, okamžite prerušte prácu. Zaradte dostatočné pracovné prestávky. Bez dostatočných pracovných prestávok môže dôjsť k vibračnému syndrómu dlaní a paží.
- Minimalizujte riziko vystavenia vibráciám. Ošetrujte prístroj podľa pokynov návodu na použitie.
- V prípade častého používania prístroja kontaktujte obchodného zástupcu ohľadom zabezpečenia protivibračného príslušenstva (napr. držiaky).
- Vyhýbajte sa používaniu prístroja pri teplotách do 10 °C. V pracovnom pláne určite, ako sa má obmedziť vibračné zaťaženie.

4 MONTÁŽ



VAROVANIE!

Nebezpečenstvá v dôsledku nekompletnej montáže!

Používanie nekompletne zmontovaného zariadenia môže viesť k vážnym zraneniam.

- Zariadenie používajte iba v prípade, že je kompletne zmontované!
- Akumulátor vkladajte do zariadenia iba vtedy, ak je zariadenie kompletne zmontované!
- Pred zapnutím skontrolujte všetky bezpečnostné a ochranné zariadenia, či sú k dispozícii a či sú funkčné!

4.1 Montáž rúry fúkača (02)

1. Hornú rúru fúkača (02/1) nasuňte na zariadenie (02/a) tak, aby istiace tlačidlo (02/3) zapadlo na svoje miesto.
2. Zvolenú spodnú rúru fúkača (02/2) nasadte na hornú rúru fúkača (02/b).
3. Skontrolujte pevné dosadenie rúry fúkača.

5 UVEDENIE DO PREVÁDZKY

5.1 Nabíjanie akumulátora



POZOR!

Nebezpečenstvo požiaru pri nabíjaní!

Na základe ohriatia nabíjačky vzniká nebezpečenstvo vzniku požiaru, ak sa postaví na ľahko zápalný podklad a nie je dostatočne vetraná.

- Nabíjačku umiestnite vždy na nehorľavý podklad a používajte ju v nehorľavom prostredí.
- Ak je k dispozícii: Udržujte vetraciu drážku voľnú.



UPOZORNENIE

Pred prvým použitím akumulátor úplne nabite. Akumulátor sa môže dať nabíjať v akomkoľvek stave nabitia. Prerušenie nabíjania akumulátora neškodí.



UPOZORNENIE

Akumulátor je počas nabíjania v nabíjačke na základe automatického rozpoznania stavu nabitia chránený pred prebíjaním a môže tak nejaký čas, nie však nastálo, ostať v nabíjačke.

Rozsah teplôt pri nabíjaní sa má pohybovať medzi 5 °C a +45 °C. Doba nabíjania pri plnom nabíjaní je max. 120 minút. Ak sa prevádzková doba akumulátora aj napriek plnému nabitíu podstatne skráti, je akumulátor opotrebovaný a musí sa vymeniť za nový originálny akumulátor.

6 OBSLUHA



VAROVANIE!

Nebezpečenstvo zranenia uvoľnenými dielmi zariadenia

Diely zariadenia, ktoré sa počas prevádzky uvoľnia, môžu spôsobiť vážne zranenia.

- Pred zapnutím zariadenia skontrolujte, či sú všetky diely zariadenia pevne nasadené.

6.1 Vloženie a vybratie akumulátora (04, 05)

Vloženie akumulátora (04)

1. Akumulátor (04/2) nasuňte na koľajnicu akumulátora (04/1) (04/a) tak, aby zapadol na svoje miesto.

Vybratie akumulátora (05)

1. Stlačte a držte stlačené odblokovacie tlačidlo (05/1) na akumulátore (05/a).
2. Akumulátor (05/2) vytiahnite (05/b).

6.2 Obsluha fúkača na lístie (03)



POZOR!

Nebezpečenstvo zranenia a vecných škôd

Prúdom vzduchu a odفukovaným materiálom sa môžu zraniť a znečistiť osoby alebo zvieratá.

- Bezpodmienečne dbajte na to, aby prúd vzduchu a odفukovaný materiál nemal vplyv na osoby alebo zvieratá, ako aj predmety.
- Zohľadnite smer vetra.



UPOZORNENIE

Nikdy nepracujte proti vetru, aby ste sa vy a za vami stojace osoby nezašpinili.

1. Zaujmite pevný postoj.

Zapnutie fúkača na lístie

1. Regulátor rýchlosti vzduchu (03/1) otočte smerom dopredu (03/a), kým sa nedosiahne požadovaná rýchlosť vzduchu. Fúkač na lístie beží.

Vypnutie fúkača na lístie

1. Regulátor rýchlosti vzduchu (03/1) až po doraz otočte smerom dozadu (03/b). Fúkač na lístie je odpojený.

7 SPRÁVANIE PRI PRÁCI A TECHNIKA PRÁCE

- Prístroj jemne nakloňte dopredu, postupujte pomaly.
- Aby ste odفúkli lístie preč, otáčajte prístroj doľava a doprava.
- Zariadenie počas práce nepreťažujte.
- Po použití vyberte akumulátor a skontrolujte poškodenie zariadenia.

8 PREPRAVA

Pred prepravou vykonajte nižšie uvedené opatrenia:

1. Zariadenie vypnite.
2. Akumulátor vyberte z prístroja.
3. Akumulátor zabaľte v súlade s predpismi (pozri nižšie).



UPOZORNENIE

Menovitá energia akumulátora/akumulátorov je menej ako 100 Wh! Dbajte preto na nasledujúce pokyny k preprave!

Použitý akumulátor Li-Ion podlieha právnym predpisom o nebezpečnom materiáli, môže sa ale pri zjednodušených podmienkach prepravovať:

- Súkromný používateľ môže nepoškodený akumulátor prepravovať po verejných komunikáciách bez nutnosti ďalších opatrení pokiaľ je správne samostatne zabalený a preprava slúži súkromným účelom. V prípade jednotlivito zasielaných akumulátorov sa musí zohľadniť horný hmotnostný limit:
 - max. 30 kg celkovej hmotnosti celej zásielky pri cestnej, železničnej a lodnej preprave
 - žiadny hmotnostný limit pri leteckej preprave, avšak maximálne 2 kusy v rámci jednej zásielky
- V prípade podozrenia na poškodenie akumulátora (napr. v prípade pádu prístroja) nie je preprava prípustná.
- Komerční používatelia, ktorí vykonávajú prepravu v spojení s ich hlavnou činnosťou (napr. dodávky zo stavenísk a na staveniská alebo predvádzania), môžu toto zjednodušenie tiež uplatniť.

V oboch vyššie uvedených prípadoch je potrebné nutne uskutočniť opatrenia, aby sa zabránilo uvoľneniu obsahu. V iných prípadoch je potrebné nevyhnutne dodržiavať predpisy o nebezpečnom materiáli! V prípade nedodržania hrozia odosielaťovi a príp. dopravcovi značné pokuty.

Ďalšie pokyny pre dopravu a odoslanie

- Prepravujte, resp. odosielajte lítium-iónové akumulátory len v nepoškodenom stave!
- Prístroj zaistite tak, aby sa zabránilo neúmyselnému uvedeniu do prevádzky počas prepravy.

- Prístroj zaistite silným vonkajším obalom (odosielací kartón). Ak je to možné, vždy používajte originálne balenie výrobcu!
- Pri preprave, resp. odoslaní (napr. balíkovou službou alebo špedičiou) zabezpečte správne označenie a dokumentáciu zásielky:
 - Pri cestnej, železničnej a lodnej preprave sa na balení musí umiestniť výstražná nálepka, ak je k prístroju pribalený akumulátor/akumulátory. Keď je akumulátor/akumulátory vložený, resp. zabudovaný do prístroja, nie je potrebná výstražná nálepka, pretože vonkajšie balenie/originálne balenie už musí spĺňať príslušné predpisy.
 - Pri leteckej preprave sa výstražná nálepka musí umiestniť v každom prípade. Ak sa akumulátory posielajú spolu s prístrojom, musí sa dodržať horný hmotnostný limit: max. hmotnosť akumulátorov v jednom balení 5 kg a v jednom balení môžu byť max. 2 kusy, keď je akumulátor/akumulátory priložený k prístroju.
- Predbežne sa informujte, či je možná preprava vami zvoleným poskytovateľom služby a informujte o vašej zásielke.

Odporúčame vám privolať odborníka na nebezpečný materiál pre prípravu zásielky. Zohľadnite tiež prípadné ďalšie vnútroštátne predpisy.

9 SKLADOVANIE

Po každom použití zariadenie dôkladne vyčistite a – v prípade potreby – nasadte všetky ochranné kryty. Zariadenie skladujte na suchom, uzamykateľnom mieste, mimo dosahu detí.

Pri prestávkach v používaní, ktoré trvajú viac ako 30 dní, vykonajte nasledujúce práce:

- Zariadenie dôkladne vyčistite a skladujte na suchom mieste.

9.1 Uskladnenie akumulátora a nabíjačky



NEBEZPEČENSTVO!

Nebezpečenstvo výbuchu a požiaru!

K usmrteniu alebo vážnemu zraneniu osôb dôjde vtedy, keď akumulátor vybuchne, pretože bol uskladnený pri otvorenom plameni alebo zdrojoch tepla.

- Akumulátor skladujte v chlade a v suchu, nie však pri otvorenom plameni alebo zdrojoch tepla.



UPOZORNENIE

Akumulátor je počas nabíjania v nabíjačke na základe automatického rozpoznania stavu nabitia chránený pred prebíjaním a môže tak nejaký čas, nie však nastálo, ostať v nabíjačke.

- Akumulátor skladujte na suchom, nezamrzajúcom mieste, pri teplote skladovania 0 °C – 35 °C a v stave nabitia cca 40 - 60 %.
- Akumulátor z dôvodu nebezpečenstva skratu neskladujte v blízkosti kovových predmetov alebo s obsahom kyseliny.
- Akumulátor dobíjajte po cca 6 mesiacoch skladovania počas cca 2 hodín.

10 ÚDRŽBA A STAROSTLIVOSŤ

- Prístroj nevystavujte mokru alebo vlhkosť. Nestriekajte s vodou.
- Po každom použití vyberte akumulátor a skontrolujte poškodenie zariadenia.
- V pravidelných časových intervaloch kontrolujte riadny stav prístroja.
- Skontrolujte koróziu elektrických kontaktov zariadenia, príp. vyčistite jemným drôteným štetcom a potom nastriekajte kontaktným sprejom.

11 LIKVIDÁCIA

Pokyny k zákonu o elektrických a elektronických prístrojoch (ElektroG)



- Elektrické a elektronické staré zariadenia nepatria do domového odpadu, ale je potrebné ich likvidovať samostatne!
- Staré batérie alebo akumulátory, ktoré nie sú pevne zabudované v starom prístroji, sa musia pred odovzdaním na likvidáciu vybrať! Ich likvidácia je regulovaná zákonom o batériách.
- Majitelia, resp. používatelia elektrických a elektronických prístrojov sú povinní po ich použití odovzdať ich na recykláciu.
- Koncový používateľ je sám zodpovedný za vymazanie údajov o svojej osobe z likvidovaného starého prístroja!

Symbol prečiarknutého smetiska znamená, že elektrické a elektronické prístroje sa nesmú likvidovať do domového odpadu.

Elektrické a elektronické prístroje bezodplatne odovzdajte na nasledovných miestach:

- verejné miesta likvidácie, resp. zberu s oprávnením (napr. komunálne stavebné dvory)
- predajné miesta elektrických prístrojov (statické a online), pokiaľ sú obchodníci povinní prevziať prístroj alebo ho z vlastnej vôle ponúknuť.

Tieto nariadenia platia len pre prístroje, ktoré boli inštalované a predané v krajinách Európskej Únie a ktoré podliehajú Európskej smernici 2012/19/EÚ. V krajinách mimo Európskej únie môžu pre likvidáciu elektrických a elektronických starých zariadení platiť odlišné predpisy.

Pokyny k zákonu o batériách (BattG)

- Staré batérie a akumulátory nepatria do domového odpadu, ale je potrebné ich likvidovať samostatne!
- Pre bezpečné odobratie batérií alebo akumulátorov z elektrického prístroja a za informácie o ich type, resp. chemickom systéme, dodržujte, prosím, ďalšie údaje v rámci návodu na obsluhu, resp. montáž.
- Majitelia, resp. používatelia batérií a akumulátorov sú povinní po ich použití odovzdať ich na recykláciu. Prevzatie sa obmedzuje na odovzdanie obvyklého množstva pre domácnosť.

Staré batérie môžu obsahovať škodlivé látky alebo ťažké kovy, ktoré by mohli spôsobiť škody na životnom prostredí a zdraví. Zhodnotenie starých batérií a využitie v nich obsiahnutých zdrojov prispieva k ochrane týchto oboch dôležitých materiálov.

Symbol prečiarknutého smetiska znamená, že sa batérie a akumulátory nesmú likvidovať do domového odpadu.

Ak sa okrem toho pod smetiskom nachádza značka Hg, Cd alebo Pb, znamená to nasledovné:

- Hg: Batéria obsahuje viac ako 0,0005 % ortuťe
- Cd: Batéria obsahuje viac ako 0,002 % kadmia
- Pb: Batéria obsahuje viac ako 0,004 % olova

Akumulátory a batérie bezodplatne odovzdajte na nasledovných miestach:

- verejné miesta likvidácie, resp. zberu s oprávnením (napr. komunálne stavebné dvory)
- Miesta likvidácie batérií a akumulátorov
- Zberné miesta tzv. spoločného systému spätného odberu starých spotrebičov a batérií.
- Zberné miesto u výrobcu (v prípade, že nie je členom spoločného systému spätného odberu).

Tieto nariadenia platia len pre akumulátory a batérie, ktoré boli predané v krajinách Európskej Únie a ktoré podliehajú Európskej smernici 2006/66/ES. V krajinách mimo Európskej Únie môžu pre likvidáciu akumulátorov a batérií platiť odlišné predpisy.

12 ZÁKAZNÍCKY SERVIS

V prípade otázok k záruke, oprave alebo náhradným dielom sa obráťte, prosím, na najbližší servis AL-KO.

Tento nájdete na internete na nasledovnej adrese:

www.al-ko.com/service-contacts

13 POMOC PRI PORUCHÁCH

**POZOR!****Nebezpečenstvo zranenia**

Ostré a pohybujúce sa diely prístroja môžu spôsobiť zranenia.

- V priebehu údržbárskych, ošetrovacích a čistiacich prác vždy noste ochranné rukavice!

Porucha	Príčina	Odstránenie
Zariadenie nefúka.	Nadstavec je upchatý.	Vyčist'te nadstavec.
	Nasávacía mreža je upchatá.	Vyčist'te nasávaciu mrežu.
Motor nebeží.	Akumulátor je vybitý.	Akumulátor nabite.
	Akumulátor chýba alebo nedosadá správne.	Akumulátor nasad'te správne.
	Akumulátor je príliš studený alebo príliš horúci.	Akumulátor nechajte ľahko nahriať alebo vychladnúť.
	Otočný regulátor nie je nastavený na „Vyp“ a akumulátor bol odstránený.	Otočný regulátor nastavte na „Vyp“ a počkajte 3 sekundy. Potom prístroj zapnite.
Motor beží s prerušeniami.	Regulátor rýchlosti vzduchu je chybný.	Vyhľadajte servisné miesto spoločnosti AL-KO.
Motor sa vypne.	Ochranný spínač motora sa vypol.	Počkajte, kým ochranný vypínač motora nezapne opäť prístroj.
	Vetracia drážka znečistená.	Vyčist'te prístroj.
Prevádzková doba akumulátora sa výrazne znížila.	Akumulátor je vybitý, lebo sa dlhší čas nepoužíval.	Akumulátor nabite.
	Životnosť batérie uplynula.	Vymeňte akumulátor. Používajte len originálne príslušenstvo od výrobcu.
Akumulátor sa nedá nabiť.	Kontakty akumulátora sú znečistené.	Vyhľadajte servisné miesto spoločnosti AL-KO.
	Akumulátor alebo nabíjačka sú chybné.	Objednajte náhradné diely. Vyhľadajte servisné miesto spoločnosti AL-KO.
	Akumulátor je príliš horúci.	Akumulátor nechajte ochladíť.

**UPOZORNENIE**

Pri poruchách, ktoré nie sú uvedené v tejto tabuľke alebo ktoré nemôžete odstrániť sami, sa obráťte na náš zákaznicky servis.

14 ZÁRUKA

Prípadné chyby materiálu alebo výrobné chyby na zariadení odstránime počas zákonnej premlčacej lehoty pre nárok na náhradu škody podľa nášho výberu opravou alebo výmenou. Premlčacia lehota sa určuje vždy podľa právnych predpisov krajiny, v ktorej bolo zariadenie zakúpené.

Nárok na uplatnenie záruky akceptujeme len ak:

- dodržiavate pokyny tohto návodu na použitie.
- odbornom zaobchádzaní so zariadením
- používaní originálnych náhradných dielov

Nárok na uplatnenie záruky zaniká ak:

- sa svojvoľne pokúšate o opravu
- svojvoľne vykonáte na zariadení technické zmeny
- používate zariadenie v rozpore s určením

Zo záruky sú vylúčené:

- poškodenia laku, ktoré vyplývajú z normálneho opotrebovania
- diely podliehajúce opotrebeniu, ktoré sú na karte náhradných dielov označené rámčekom

xxxxxx (x)

Záručná doba začína plynúť odo dňa zakúpenia zariadenia prvým koncovým odberateľom. Rozhodujúci je dátum na doklade o zakúpení zariadenia. S týmto vyhlásením o záruke a s originálnym dokladom o zakúpení zariadenia sa obráťte na svojho predajcu alebo na najbližší autorizovaný zákaznícky servis. Zákonné nároky kupujúceho voči predávajúcemu vyplývajúce z chýb výrobku zostávajú týmto vyhlásením nedotknuté.

15 VYHLÁSENIE O ZHODE ES

Týmto vyhlasujeme, že tento produkt vo forme, v akej sa predáva na trhu, spĺňa podmienky harmonizovaných smerníc EÚ, bezpečnostných štandardov EÚ a štandardov špecifických pre produkt.

Výrobok

Akumulátorový fúkač na lístie

Výrobné číslo

G2043012

Typ

LB 4060

Hladina hluku

EN ISO 3744

nameraný/garantovaný

89,5 dB(A) / 96 dB(A)

Výrobca

AL-KO Geräte GmbH
Ichenhauser Str. 14
D-89359 Kötz

Smernice EÚ

2006/42/ES

2014/30/EU

2000/14/ES

2011/65/EU

Dokumentácia - oprávnená osoba

Andreas Hedrich
Ichenhauser Str. 14
D-89359 Kötz

Harmonizované normy

EN 60335-1:2012+A11:2014

EN 50636-2-100:2014

EN 62233:2008

EN 55014-1:2006+A2:2011

EN 55014-2:2015

Notifikovaná osoba

TÜV Industrie Service
GmbH

TÜV Süd Gruppe

Westendstraße 199

80686 MUENCHEN

NEMECKO

Č. 0499

Posúdenie zhody

2000/14/ES, príloha VI

V Kötzi, dňa 19. 7. 2017



Wolfgang Hergeth
Riaditeľ

AZ EREDETI KEZELÉSI ÚTMUTATÓ FORDÍTÁSA

Tartalomjegyzék

1	Ehhez a kezelési útmutatóhoz	218
1.1	Jelmagyarázatok és jelzőszavak	218
2	Termékleírás	218
2.1	Rendeltetészerű használat	218
2.2	Lehetséges előre látható hibás használat	218
2.3	Maradék veszélyek	218
2.4	Szállítmány tartalma	219
2.5	A készüléken szereplő szimbólumok	219
2.6	Biztonsági és védőberendezések	219
2.7	Termékáttekintés (01)	219
3	Biztonsági utasítások	220
3.1	Elektromos szerszámok általános biztonsági útmutatója	220
3.1.1	Elektromos biztonság	220
3.1.2	Személyek biztonsága	221
3.1.3	Az elektromos szerszámok használata és kezelése	221
3.1.4	Munkahelyi biztonság	223
3.1.5	Elektromos szerszám alkalmazása és kezelése	223
3.1.6	Szerviz	224
3.2	Biztonsági utasítások lombfúvókhoz	224
3.2.1	Kezelő	224
3.2.2	Munkahelyi biztonság	224
3.2.3	Személyek, állatok és ingóságok biztonsága	225
3.2.4	Zajterhelés	226
3.2.5	Rezgésterhelés	226
4	Összeszerelés	228
4.1	Fúvócsövek felszerelése (02)	228
5	Üzembe helyezés	228
5.1	Akkumulátor feltöltése	228
6	Kezelés	229
6.1	Akkumulátor behelyezése és kivétele (04, 05)	229
6.2	A lombfúvó kezelése (03)	229
7	Munkamagatartás és munkatechnika	229
8	Szállítás	230
9	Tárolás	230
9.1	Az akkumulátor és a töltőkészülék tárolása	231
10	Karbantartás és ápolás	231
11	Ártalmatlanítás	231
12	Ügyfélszolgálat/Szerviz	232

13 Hibaelhárítás.....	233
14 Garancia	234
15 EK megfelelőségi nyilatkozat.....	234

1 EHHEZ A KEZELÉSI ÚTMUTATÓHOZ

- A német változat esetében az eredeti üzemeltetési útmutatóról van szó. Minden más nyelvi változat az eredeti üzemeltetési útmutató fordítása.
- Üzembe helyezés előtt feltétlenül olvassa el gondosan ezt a kezelési útmutatót. Ez a zavarmentes munkavégzés és a hibamentes kezelés feltétele.
- Tárolja mindig úgy ezt a kezelési útmutatót, hogy bármikor beleolvashasson, ha a berendezéssel kapcsolatos információra van szüksége.
- Másik személynek csak ezzel a kezelési útmutatóval együtt adja tovább a készüléket.
- Olvassa el és tartsa be a jelen kezelési útmutató biztonsági tudnivalóit és figyelmeztetéseit.

1.1 Jelmagyarázatok és jelzőszavak



VESZÉLY!

Olyan veszélyes helyzetet jelez, amely – ha nem kerülik el – halálos vagy súlyos sérüléseket eredményez.



FIGYELMEZTETÉS!

Olyan potenciálisan veszélyes helyzetet jelez, amely – ha nem kerülik el – halálos vagy súlyos sérüléseket eredményezhet.



VIGYÁZAT!

Olyan potenciálisan veszélyes helyzetet jelez, amely – ha nem kerülik el – kisebb vagy közepesen súlyos sérüléseket eredményezhet.

FIGYELEM!

Olyan helyzetet jelez, amely – ha nem kerülik el – anyagi károkat eredményezhet.



TUDNIVALÓ

Az érthetőséget és a használatot segítő, különleges tudnivalók.

2 TERMÉKLEÍRÁS

Ez az üzemeltetési útmutató a kézi akkumulátoros lombfűvót ismerteti.

2.1 Rendeltetészerű használat

Az akkumulátoros lombfűvó otthoni használatra készült. A következő célokra használható:

- Lomb, fű, szennyeződés és piszok szét- és összefűvése.

A munka megkezdése előtt a mellékelt tartozék alkatrészeket szerelje fel.

Minden más felhasználás, valamint az engedély nélküli átépítés vagy hozzáépítés helytelen használatnak minősül ami a jótállás megszűnését, valamint a megfelelőségi nyilatkozat (CE-jelölés) érvénytelenné válását eredményezi, és a gyártó a felhasználót vagy harmadik felet érő minden kár esetében mentesül a felelősség alól.

2.2 Lehetséges előre látható hibás használat

A készülék nem alkalmas nyilvános parkokban és sportlétesítményekben történő iparszerű használatra, valamint mező- és erdőgazdaságokban való alkalmazásra sem.

2.3 Maradék veszélyek

Még a készülék rendeltetészerű használata esetén is mindig marad valamennyi ésszerű kockázat, amely nem zárható ki. A készülék fajtájából és szerkezetéből adódóan alkalmazástól függően a következő potenciális veszélyeztetések fordulhatnak elő:

- A levágott növényrészek, föld és kisebb kövek kirepülése
- Vágási részecskék belélegzése légzőkészülék viselésének elmaradása esetén.
- Halláskárosodás hallásvédő viselésének elmulasztása esetén.

2.4 Szállítmány tartalma



TUDNIVALÓ

Az akkumulátor és a töltőkészülék nem része a szállítmánynak, ezeket külön kell megvásárolni.

Az akkumulátort és a töltőkészüléket külön kell beszerezni:

Lítium-ion akkumulátor max. 40 V, 4 Ah

Akku rendelési szám: 113280, Töltőkészülék rendelési szám: 113281

Lítium-ion akkumulátor max. 40 V, 5 Ah

Akku rendelési szám: 113524, Töltőkészülék rendelési szám: 113281

2.5 A készüléken szereplő szimbólumok

Szimbólum	Jelentés
	A kezelésnél különös óvatosságot tanúsítson!
	Üzembe helyezés előtt olvassa el a kezelési útmutatót!
	A kirepülő tárgyak okozta veszély!
	Harmadik személyeket tartson távol a veszélyzónától!
	Ne nyúljon a szellőzőbe
	Veszély forgó részegységek miatt
	Karbantartási munkák előtt olvassa el az üzemeltetési útmutatót

Szimbólum	Jelentés
	Viseljen szem- és hallásvédőt!
	A készüléket óvja az esőtől és a nedvességtől!

2.6 Biztonsági és védőberendezések



FIGYELMEZTETÉS!

Sérülésveszély

A sérült és kiiktatott biztonsági és védőberendezések súlyos sérüléseket okozhatnak.

- A sérült biztonsági és védőberendezéseket javíttassa meg.
- A biztonsági és védőberendezéseket soha ne iktassa ki.

2.7 Termékáttekintés (01)

A termékösszefoglaló (01) áttekintést ad a készülékről.

Sz.	Alkatrész
1	Alsó fúvócső kerek fúvókával, nagy felületekhez
2	Felső fúvócső
3	Reteszelőgomb
4	Levegősebesség-állító
5	Markolat
6	Akkumulátor*
7	Töltőkészülék hálózati csatlakozóval*
8	Alsó fúvócső lapos fúvókával, pontos munkákhoz

Sz.	Alkatrész
9	Kezelési útmutató

* Nem része a szállítmánynak.

3 BIZTONSÁGI UTASÍTÁSOK



VESZÉLY!

Életveszély és a legsúlyosabb sérülések veszélye a biztonsági utasítások ismeretének hiánya miatt

A biztonsági utasítások és a kezelési utasítások ismeretének hiánya a legsúlyosabb, akár halálos sérülésekhez vezethet.

- A berendezés használata során tartsa be a jelen kezelési útmutatóban, valamint más megemlített útmutatókban található összes biztonsági utasítást és kezelési útmutatót.
- Minden együtt szállított dokumentumot későbbi felhasználásra őrizzen meg.

3.1 Elektromos szerszámok általános biztonsági útmutatója



FIGYELMEZTETÉS!

Olvassa el az ehhez az elektromos eszközhöz tartozó összes biztonsági utasítást, illusztrációt és műszaki adatot.

A következő útmutatások és utasítások betartásánál elkövetett mulasztások elektromos áramütést, tüzet, illetve súlyos sérüléseket okozhatnak.

- Őrizzen meg a jövőre minden biztonsági útmutatót és utasítást.

A biztonsági útmutatásokban alkalmazott „elektromos szerszám” fogalom hálózati üzemeltetésű (hálózati vezetékkel rendelkező) és akkumulátoros (hálózati vezeték nélküli) elektromos szerszámokra vonatkozik.

3.1.1 Elektromos biztonság

- **Kerülje a testi érintkezést földelt felületekkel, mint például csövekkel, fűtőtestekkel, tűzhelyekkel és hűtőszekrényekkel.** Fokozott az áramütés veszélye, ha a teste földelve van.

- **Az elektromos szerszámokat tartsa távol az esőtől és a nedvességtől.** Víz behatolása a az elektromos szerszámba növeli az áramütés kockázatát.

3.1.2 Személyek biztonsága

- **Legyen óvatos, ügyeljen arra, amit tesz, és dolgozzon figyelmesen az elektromos szerszámmal. Ne használjon elektromos szerszámot, ha fáradt, kábítószer, alkohol vagy gyógyszerek hatása alatt áll.** Egy pillanatnyi figyelmetlenség az elektromos szerszám használatakor komoly sérülésekhez vezethet.
- **Viseljen személyi védőfelszerelést és mindenkor védőszemüveget.** A személyi védőfelszerelés, mint például a pormaszok, a csúszásmentes biztonsági cipő, hosszú nadrág, munkavédelmi sisak vagy hallásvédő, az elektromos szerszám fejtájától és alkalmazásától függően csökkenti a sérülések kockázatát.
- **Kerülje el az akaratlan üzembe helyezést. Győződjön meg, hogy a villamos szerszám ki van kapcsolva, mielőtt a hálózatra és/vagy az akkumulátorhoz csatlakoztatja, felveszi vagy tartja.**

Ha szállítás közben az ujját az elektromos szerszám kapcsolóján tartja, vagy a készüléket bekapcsolva csatlakoztatja a hálózatra, ez balesetekhez vezethet.

- **Mielőtt az elektromos szerszámot bekapcsolja, távolítsa el a beállító szerszámokat és a csavarkulcsot.** Egy forgó készülékrészben lévő szerszám vagy kulcs sérülésekhez vezethet.
- **Kerülje el a rendellenes testtartást. Gondoskodjon biztonságos állásról, és mindig legyen egyensúlyban.** Ezáltal váratlan helyzetekben az elektromos szerszámot jobban tudja ellenőrzés alatt tartani.
- **Viseljen megfelelő ruházatot. Ne hordjon bő ruházatot vagy ékszert. Tartsa a haját, a ruháját és a kesztyűjét távol a mozgó alkatrészekről.** A bő ruhát, ékszert vagy hosszú hajat elkaphatja a szerszám valamelyik mozgó része.

3.1.3 Az elektromos szerszámok használata és kezelése

- **Ne terhelje túl az elektromos készüléket. A munkához az arra szolgáló elektro-**

mos szerszámot alkalmazza. A megfelelő elektromos szerszámmal a megadott teljesítménytartományban jobban és biztonságosan dolgozhat.

- **Ne használjon olyan elektromos szerszámot, amelynek kapcsolója hibás.** Olyan elektromos szerszám, amelyet nem lehet be- vagy kikapcsolni, veszélyes, és javításra szorul.
- **Húzza ki a dugót a csatlakozóaljzatból és/vagy távolítsa el a kivehető akkumulátort, mielőtt a készüléken beállításokat végez, tartozékokat cserél vagy az elektromos készüléket elrakja.** Ezek az óvintézkedések meggátolják az elektromos szerszám véletlenszerű elindítását.
- **A használaton kívüli elektromos szerszámokat ne tárolja gyermeke által elérhető helyen. Ne engedje, hogy az elektromos készüléket olyan személyek használják, akik a készüléket nem ismerik vagy a jelen útmutatásokat nem olvasták.** Az elektromos szerszámok tapasztalatlan személyek kezében veszélyesek.
- **Az elektromos készülékeket és használati eszközöket gondosan kezelje. Ellenőrizze, hogy a forgó részek kifogástalanul működnek-e és nem akadnak meg, hogy az alkatrészek törtek-e el vagy oly mértékben sérültek-e, hogy az elektromos szerszám működését befolyásolják. A sérült részeket az elektromos készülék használata előtt javíttassa meg.** A helytelenül karbantartott elektromos szerszámok sok balesetet okoznak.
- **A vágószerszámokat tartsa élesen és tisztán.** A gondosan ápoltt, éles vágóélű vágószerszámok kevésbé szorulnak, és könnyebben irányíthatók.
- **Használjon a jelen útmutatásoknak megfelelő elektromos szerszámot, használati eszközöket és betétszerszámokat. Ennek során vegye figyelembe a munkafeltételeket és a végzendő tevékenységet.** Az elektromos szerszámok rendeltetésellenes használata veszélyes helyzetekhez vezethet.
- **A markolatok és a markolatfelületek mindig legyenek szárazak, tiszták, olaj- és**

zsírmintések. A csúszós fogantyúk és fogantyúfelületek váratlan helyzetekben nem teszik lehetővé az elektromos eszköz biztonságos kezelését és irányítását.

3.1.4 Munkahelyi biztonság

- **A munkaterületét tartsa tisztán és jól megvilágítva.** A rendetlenség vagy a megvilágítatlan munkaterületek balesetekhez vezethetnek.
- **Az elektromos szerszámot ne használja robbanásveszélyes környezetben, amelyben gyúlékony folyadékok, gázok vagy porok találhatóak.** Az elektromos szerszámok szikrát keltenek, amelyek a port vagy a gőzöket felgyújthatják.
- **Az elektromos szerszám használata közben a gyermekeket és más személyeket tartsa távol.** Mással való foglalkozás esetén elveszítheti az elektromos készülék fölötti ellenőrzést.

3.1.5 Elektromos szerszám alkalmazása és kezelése

- **Az akkumulátorokat csak a gyártó által ajánlott töltőkészülékekkel töltsse fel.** Tűzveszélyt okoz, ha egy adott

akkumulátorfajtaéhoz alkalmas töltőkészüléket más akkumulátorokhoz használják.

- **Az elektromos szerszámokban csak az azokhoz való akkumulátorokat alkalmazza.** Másfajta akkumulátorok alkalmazása sérülésekhez és tűzveszélyhez vezethet.
- **A használaton kívüli akkumulátort tartsa távol az iratkapcsoktól, érméktől, kulcsoktól, tüktől, csavaroktól vagy más fémtárgyaktól, amelyek az érintkezők áthidalását okozhatják.** Az akkumulátorok érintkezői közötti rövidzárlat égési sérülésekhez vagy tűzhez vezethet.
- **Hibás alkalmazás esetén az akkumulátorból folyadék távozhat. Kerülje a folyadékkal való érintkezést. Véletlen érintkezés esetén vízzel öblítse le. Ha a folyadék a szembe kerül, kérjen orvosi segítséget is.** Az akkumulátorból kikerülő folyadék a bőr ingerléséhez vagy égési sérülésekhez is vezethet.
- **Sérült vagy megváltoztatott akkumulátort ne használjon.** A sérült vagy megváltoztatott akkumulátorok váratlanul vi-

selkedhetnek és tüzet, robbanást vagy sérülésveszélyt okozhatnak.

- **Az akkumulátort ne tegye ki nyílt láng vagy magas hőmérsékletek hatásának.** A tűz vagy a 130 °C feletti hőmérséklet robbanást okozhat.
- **Kövesse a töltésre vonatkozó összes utasítást, és az akkumulátort vagy az akkumulátoros szerszámot soha ne töltsé az üzemeltetési útmutatóban megadott hőmérsékleti tartományon kívül.** Nem megfelelő töltés vagy a megengedett hőmérsékleti tartományon kívül történő töltés károsíthatja az akkumulátort és fokozza a tűzveszélyt.

3.1.6 Szerviz

- **Elektromos szerszámát csak szakképzett személyzettel és eredeti pótalkatrészek felhasználásával javíttassa.** Ez biztosítja az elektromos szerszám biztonságos használatának megőrzését.
- **Sérült akkumulátoron soha ne végezzen karbantartást.** Az akkumulátor minden karbantartására csak a gyártó vagy az arra feljogosított ügyfélszolgálati helyek jogosultak.

3.2 Biztonsági utasítások lombfúvókhoz

3.2.1 Kezelő

- 16 évnél fiatalabb gyermekek és a kezelési útmutatót nem ismerő személyek a gépet nem használhatják. Tartsa be az adott országra jellemző, a felhasználó minimális életkorára vonatkozó esetleges biztonsági utasításokat.
- A készüléket ne kezelje alkohol, drogok vagy gyógyszerek hatása alatt.

3.2.2 Munkahelyi biztonság

- Csak napfényben vagy nagyon erős mesterséges megvilágítás mellett dolgozzon.
- Munka előtt távolítsa el a munkaterületről a veszélyes termékeket és tárgyakat, pl. a robbanás- és tűzveszélyes termékeket, a forró hamut, az égési maradványokat, a párázsló cigarettát, az ágakat, az üvegdarabokat, az éles tárgyakat, fémdarabokat, köveket.
- A készüléket csak szilárd és sima talajon felállítva szabad üzemeltetni, lejtős területen tilos.
- Ügyeljen a biztos állásra.

- Munka közben óvatosan és lassan mozogjon. Ne fusson. Figyeljen az akadályokra.
 - Emelkedőkön végzett munka során:
 - Sohase dolgozzon csúszós dombon vagy lejtőn.
 - Mindig figyeljen arra, hogy biztonságosan álljon.
 - Az avert mindig a talaj közelében fújja.
 - Soha ne dolgozzon felfele irányba a lejtőn.
- ### 3.2.3 Személyek, állatok és ingóságok biztonsága
- A készüléket csak olyan munkára használja, amire az szolgál. A nem rendeltetésszerű használat sérüléseket, valamint anyagi károkat okozhat.
 - Az ilyen viselkedés baleseteket és más személyek vagy ingóságok veszélyeztetését okozhatja.
 - Csak akkor kapcsolja be a készüléket, ha a munkaterületen nem tartózkodik sem ember, sem állat.
 - A személyeket és állatokat tartsa biztonságos távolságban, illetve kapcsolja ki a készüléket, ha emberek vagy állatok közelednek.
 - Soha ne irányítsa a fúvócsövet a közelben állókra vagy állatokra.
 - A hulladékot soha ne fújja a közelben állók vagy állatok felé.
 - Működés közben a szemét és a fülét tartsa távol a szívónyílástól.
 - A szívó- és szellőzőrácsot soha ne fogja meg, ha a motor működik. A készülék forgó alkatrészei sérüléseket okozhatnak.
 - Mindig kapcsolja ki a készüléket, ha nincs már rá szüksége, pl. másik munkaterületre szállításkor, karbantartási és ápolási munkák esetén.
 - Baleset esetén a készüléket azonnal kapcsolja ki a további sérülések és anyagi károk elkerülése érdekében.
 - Soha ne működtesse a gépet elhasználadott vagy sérült alkatrészekkel. Az elhasznált vagy hibás készülékrészek súlyos sérüléseket okozhatnak.
 - A készüléket gyerekektől távol kell tartani.
 - Kavicsos ösvényeken való áthaladás előtt kapcsolja ki a készüléket.

- A bekapcsolt készüléket ne tegye kavicsos felületre.

3.2.4 Zajterhelés

A készülék használata közben bizonyos mértékű zajterhelés elkerülhetetlen. Nagy zajjal járó munkákat csak az engedélyezett és erre a célra meghatározott időpontokban végezzen. Tartson zajmentes szüneteket és a munka időtartamát csak a legszükségesebb mértékre korlátozza. Saját személyes védelme és a közelben tartózkodók védelme érdekében megfelelő hallásvédőt kell viselni.

3.2.5 Rezgésterhelés



FIGYELMEZTETÉS!

Veszély rezgés miatt

A készülék használata közben a tényleges rezgés kibocsátási érték a gyártó által megadott értéktől eltérhet. Használat előtt, ill. közben vegye figyelembe a következő befolyásoló tényezőket:

- A készüléket rendeltetésszerűen használják?
 - Az anyag vágása, ill. előkészítése a megfelelő módon és formában történik?
 - A készülék a szokásos üzemi állapotban található?
 - A vágószerszám megfelelően meg van élezve, ill. a megfelelő vágószerszám van beszerelve?
 - A tartófogantyú és az opcionális vibrációs fogantyú fel van szerelve és ezek szilárdan vannak a készülékre erősítve?
- A készüléket csak az adott munka elvégzéséhez szükséges fordulatszámmal működ-

tesse. Kerülje a maximális fordulatszámot a zaj és a rezgések csökkentése érdekében.

- Szakszerűtlen használat és karbantartás miatt a készülék által kibocsátott zaj és a rezgés fokozódhat. Ez egészségkárosodást okoz. Ilyen esetben azonnal kapcsolja ki a készüléket, majd egy hivatalos szervizben javíttassa meg.
- A rezgés miatti terhelés mértéke az elvégzendő munkától, ill. a készülék használatától függ. Mérlegelje a helyzetet és iktasson be megfelelő munkaszüneteket. Ezzel jelentősen csökkenthető a teljes munkaidő alatt kapott rezgés miatti terhelés mértéke.
- A készülék tartós használata esetén a kezelő rezgéseknek van kitéve, ami vérkeringési problémákhoz (az ujjak elfehéredéséhez) vezethet. Ennek a kockázatnak az elkerüléséhez viseljen kesztyűt és tartsa melegen a kezét. Ha az ujjak elfehéredése tapasztalható, azonnal forduljon orvoshoz. A tünetekhez tartoznak: érzéketlenség, az érzékelőképesség elvesztése, bizsergés, viszketés, fájdalom, elgyengülés, a bőr színének vagy állapotának megváltozása. Normál esetben ezek a tünetek az ujjakat, a kezeket vagy a pulzust érintik. Alacsonyabb hőmérsékleten a veszély fokozódik.
- Iktasson be a munkanapba hosszabb szüneteket, hogy a zajtól és a rezgésektől való regenerálódás lehetséges legyen. A munkát úgy tervezze meg, hogy az erős rezgést keltő készülékek használata több napra legyen elosztva.
- Ha a készülék használata közben a kezénél kellemetlen érzése lenne vagy a bőre elszíneződne, akkor azonnal szakítsa meg a munkavégzést. Iktasson be megfelelő pihenőket. Megfelelő hosszúságú pihenő nélkül kéz-karrezgésszindrómát tapasztalhat.
- Minimalizálja a rezgésekből adódó kockázatot. A készüléket a kezelési útmutatóban található utasítások szerint gondozza.
- Ha a készüléket gyakran használják, lépjen kapcsolatba a szakkereskedővel antivibrációs tartozékok (pl. fogantyúk) beszerzése érdekében.

- Kerülje el a készülékkel 10 °C alatti hőmérsékleteken történő munkavégzést. Egy munkatervben határozza meg, hogy hogyan korlátozható a rezgés okozta terhelés.

4 ÖSSZESZERELÉS



FIGYELMEZTETÉS!

Veszélyek nem teljes összeszerelés miatt!

Egy nem teljesen összeszerelt gép üzemeltetése súlyos sérülésekhez vezethet.

- A gépet csak teljesen összeszerelt állapotban üzemeltesse!
- Az akkut csak akkor tegye be a gépbe, ha a gépet teljesen összeszerelték.
- Bekapcsolás előtt ellenőrizze, hogy az összes biztonsági és védőberendezés rendelkezésre áll-e és működőképes-e!

4.1 Fűvócsövek felszerelése (02)

1. A felső fűvócsövet (02/1) tolja rá (02/a) a készülékre addig, amíg a reteszelógomb (02/3) be nem kattann.
2. A kiválasztott alsó fűvócsövet (02/2) tolja rá (02/b) a felső fűvócsőre.
3. Ellenőrizze a felszerelt fűvócsövek szilárd rögzítését.

5 ÜZEMBE HELYEZÉS

5.1 Akkumulátor feltöltése



VIGYÁZAT!

Tűzveszély töltés közben!

A töltőkészülék felmelegedése miatt tűzveszély áll fenn, ha a töltőkészüléket gyúlékony felületre helyezik, és nem megfelelő a szellőztetés.

- A töltőkészüléket mindig nem gyúlékony felületen, ill. nem gyúlékony környezetben használja.
- Ha vannak: A szellőzőréseket hagyja szabadon.



TUDNIVALÓ

Az akkumulátort az első használat előtt teljesen tölts fel. Az akkumulátor bármilyen töltöttségi állapotban tölthető. A töltés megszakítása nem károsítja az akkumulátort.



TUDNIVALÓ

Az akkumulátor feltöltés közben a töltési szint automatikus észlelése miatt a túltöltés ellen védett, és ezért egy ideig, azonban nem tartósan, a töltőkészülékkel összekötve maradhat.

Az akkumulátortöltés idején a környezeti hőmérsékletnek 5 °C és +45° C között kell lennie. A töltési idő teljes feltöltés esetén legfeljebb 120 perc. Ha a teljes feltöltés ellenére is lényegesen csökken az akkumulátor üzemideje, akkor az akkumulátor elhasználódott, és ki kell cserélni egy új, eredeti akkumulátorra.

6 KEZELÉS



FIGYELMEZTETÉS!

Sérülésveszély elszabaduló alkatrészek miatt

A működés közben elszabaduló alkatrészek súlyos sérüléseket okozhatnak.

- A készülék bekapcsolása előtt ellenőrizze, hogy az összes készülékrész szilárdan fel van-e szerelve.

6.1 Akkumulátor behelyezése és kivétele (04, 05)

Akku behelyezése (04)

1. Az akkut (04/2) tolja rá (04/a) kattanásig az akkusínre (04/1).

Akku kivétele (05)

1. Nyomja meg (05/a) és tartsa lenyomva a kioldógombot (05/1).
2. Húzza ki (05/b) az akkut (05/2).

6.2 A lombfúvó kezelése (03)



VIGYÁZAT!

Sérülésveszély és anyagi károk

A levegőáramlás és a szétfújt anyag a közelben tartózkodók vagy állatok sérülését és szennyeződését okozhatja.

- Feltétlenül ügyeljen arra, hogy a levegőáramlás és a szétfújt anyagok se embereket, se állatokat ne veszélyeztessen, és hogy a tárgyakat ne károsítsa.
- Figyeljen a szélirányra.



TUDNIVALÓ

Szélllel szemben soha ne végezzen munkát, hogy sem Ön, sem az Ön mögött álló személyek ne szennyeződjenek be.

1. Álljon biztosan.

A lombfúvó bekapcsolása

1. A levegősebesség-szabályozót (03/1) forgassa (03/a) előre a kívánt levegősebesség eléréséig. A lombfúvó működik.

A lombfúvó kikapcsolása

1. A levegősebesség-szabályozót (03/1) ütközésig forgassa (03/b) hátrafelé. A lombfúvó kikapcsol.

7 MUNKAMAGATARTÁS ÉS MUNKATECHNIKA

- A készüléket kissé előredöntve, lassan haladjon.
- A lomb fújásához a készüléket jobbra és balra lendítse.

- A készüléket a munka során ne erőltesse túlzottan.
- Használat után az akkumulátort vegye ki, és ellenőrizze, hogy nincs-e sérülés a készüléken.

8 SZÁLLÍTÁS

Szállítás előtt tegye meg a következő intézkedéseket:

1. Kapcsolja ki a készüléket.
2. Távolítsa el az akkumulátort a készülékből.
3. Az akkumulátort előírás szerint csomagolja be (lásd alább).



TUDNIVALÓ

Az akkumulátor(ok) névleges energiája kevesebb mint 100 Wh! Éppen ezért ügyeljen a következő szállítási előírások betartására!

A készülékben használt Li-ion akkumulátorra a veszélyes árukra vonatkozó törvény érvényes, azonban egyszerűbb feltételek mellett szállítható:

- Magánfelhasználó a sértetlen akkumulátort további intézkedések nélkül az utcán szállíthatja, amennyiben az szakszerűen becsomagolt állapotban van és a szállítás személyes célokat szolgál. Az egyenként elküldött akkumulátorok felső súlyhatárát figyelembe kell venni:
 - közúti, vasúti és vízi szállítás esetén csomagonként max. 30 kg lehet az összsúly
 - légi szállítás esetén nincs súlykorlátozás, de csomagonként csak 2 db küldhető
- Ha feltételezhető, hogy az akkumulátor sérült (pl. a készülék leesése miatt), akkor a szállítás nem megengedett.
- Közvetlen felhasználó, aki a szállítást fő tevékenységi köréhez kapcsolódva végzi (pl. alkalmazási helyre/helyről bemutatókra/bemutatókról történő szállítás esetén), akkor ez a könnyítés igénybe vehető.

Az előbb említett két esetben megfelelő előzetes intézkedéseket kell tenni annak megelőzésére, hogy a tartalom a szabadba kerüljön. Egyéb esetekben a veszélyes árukra vonatkozó törvény betartása kötelező! Ennek elmulasztása esetén a feladót és adott esetben a szállítót büntetőjogi felelősség terheli.

További tudnivalók a szállításhoz és a kiküldéshez

- Lítium-ion akkumulátorokat csak sértetlen állapotban szállítson ki, ill. küldjön ki.
- Biztosítsa a készüléket úgy, hogy szállítás közben ne fordulhasson elő a véletlen üzembe helyezése.
- Biztosítsa a készüléket erős külső csomagolással (csomagolókarton). Lehetőleg a gyártó eredeti csomagolását használja.
- Gondoskodjon a küldemény helyes megjelöléséről és dokumentációjáról szállítás, ill. kiküldés közben (pl. csomagküldő szolgálat vagy szállítmányozás igénybe vétele esetén):
 - Közúti, vasúti és vízi szállítás esetén a csomagoláson egy figyelmeztető címkét kell elhelyezni, ha az akkumulátor(ok) a készülékhez van(nak) mellékelve. Ha az akkumulátor(oka)t a készülékbe van(nak) behelyezve, ill. beszerelve, nincs szükség figyelmeztető címkére, mert a külső csomagolás/eredeti csomagolás már megfelel a vonatkozó előírásoknak.
 - Légi szállítás esetén a csomagoláson minden esetben figyelmeztető címkét kell elhelyezni. A felső súlyhatárt a készülékkel együtt küldött akkumulátor esetén be kell tartani: max. 5 kg akkumulátorsúly csomagonként és max. 2 darab csomagonként, ha az akkumulátor(ok) szállítása a készülékhez mellékelve történik.
- Előzetesen tájékozódjon arról, hogy lehetséges-e a szállítás az Ön által választott szolgáltatóval, és adja át neki a küldeményt.

A kiküldés előkészítéséhez javasoljuk egy veszélyes áruk terén szakértőnek számító személy bevonását. Kérjük, hogy ügyeljen a további nemzeti előírások betartására.

9 TÁROLÁS

A készüléket minden használat után alaposan tisztítsa meg és tegyen fel minden védőburkolatot – ha vannak. A készüléket száraz, zárható, gyermekek által nem elérhető helyen tárolja.

30 napnál hosszabb üzemszünetek előtt a következő munkákat végezze el:

- A készüléket alaposan tisztítsa meg, és száraz helyiségben tárolja.

9.1 Az akkumulátor és a töltőkészülék tárolása



VESZÉLY!

Robbanás- és tűzveszély!

Halálos vagy súlyos sérülés történhet, ha az akkumulátort nyílt láng vagy hőforrások közelében tárolja.

- Az akkumulátort hűvös, száraz helyen, nyílt lángtól vagy hőforrásoktól távol kell tárolni.



TUDNIVALÓ

Az akkumulátor feltöltés közben a töltési szint automatikus észlelése miatt a túltöltés ellen védett, és ezért egy ideig, azonban nem tartósan, a töltőkészülékkel összekötve maradhat.

- Az akkumulátort tárolja száraz, fagymentes helyen, 0 °C és +35 °C közötti környezeti hőmérsékleten és kb. 40–60%-os feltöltöttséggel.
- Rövidzárlat veszélye miatt ne tárolja az akkumulátort fémes vagy savakat tartalmazó tárgyak közelében.
- Kb. 6 hónap tárolás után kb. 2 órán át töltsé az akkumulátort.

10 KARBANTARTÁS ÉS ÁPOLÁS

- A készüléket ne tegye ki nedvességnek vagy nyirkosságnak. Vízrel ne fröcskölje le.
- Az akkut minden használat után távolítsa el és ellenőrizze, vannak-e sérülések a készüléken.
- Rendszeresen ellenőrizze a készülék előírás szerű állapotát.
- Ellenőrizze a készülék érintkezőinek korrózióját, esetleg egy finom drótkéfével tisztítsa meg, majd kontaktspray-vel permetezze be.

11 ÁRTALMATLANÍTÁS

Tudnivalók az elektromos és elektronikus készülékekre vonatkozó törvényről (ElektroG)



- A használt elektromos és elektronikus készülékek nem tartoznak a háztartási hulladékhoz, hanem válogatott begyűjtése, ill. ártalmatlanításuk szükséges!
- A régi elemeket vagy akkumulátorokat, amelyek nincsenek a régi készülékbe rögzítve, leadás előtt el kell távolítani! Ezek ártalmatlanítását az akkumulátorokra vonatkozó törvény szabályozza.
- Az elektromos és elektronikus készülékek tulajdonosai, ill. használói kötelesek a készülékeket használatuk befejeztével visszaszolgáltatni.
- A végfelhasználó kizárólagos felelősége, hogy törölje az ártalmatlanítandó régi készüléken lévő személyes jellegű adatait!

Az áthúzott hulladéktároló edény szimbólum azt jelenti, hogy az elektromos és elektronikus készülékeket nem szabad a háztartási hulladékkal ártalmatlanítani.

Az elektromos és elektronikus készülékek a következő helyeken díjtanul leadhatók:

- Nyilvános törvényes ártalmatlanító, ill. gyűjtőpontok (pl. kommunális hulladékudvarok)
- Elektromos készülékeket forgalmazó üzletek (helyhez kötött és online), valamint kereskedők kötelesek ezeket átvenni, ill. ezt. Önként felajánlani.

Ezek az állítások csak azokra a készülékekre érvényesek, amelyeket az Európai Unió országában telepítettek és vásároltak, és amelyek a 2012/19/EU sz. európai irányelv hatálya alá tartoznak. Az Európai Unió kívüli országokban ezektől eltérő rendelkezések lehetnek érvényben a használt elektromos és elektronikus készülékek ártalmatlanítására vonatkozóan.

Tudnivalók az akkumulátorokra vonatkozó törvénnyel kapcsolatban (BattG)



- A használt elemek és akkumulátorok nem tartoznak a háztartási hulladékhoz, hanem válogatott begyűjtése, ill. ártalmatlanítása szükséges!
- Az elektromos készülékekből származó elemek vagy akkumulátorok biztonságos kivételéhez és a típusra, ill. a kémia rendszerre vonatkozó információk a kezelési és szerelési útmutatóban található további adatok között található.
- Az elemek és akkumulátorok tulajdonosai, ill. használói kötelesek a készülékeket használatuk befejeztével visszaszolgáltatni. A visszaadás a háztartásban előforduló mennyiségek átvételére vonatkozik.

A használt elemek káros anyagokat vagy nehézfémeket tartalmazhatnak, amelyek károsíthatják a környezetet és az egészséget. A használt elemek értékesítése és a bennük megtalálható erőforrások hasznosítása hozzájárul mind a környezet, mind az egészség védelméhez.

Az áthúzott hulladéktároló edény szimbólum azt jelenti, hogy az elemeket és akkumulátorokat nem szabad a háztartási hulladékkal ártalmatlanítani.

Ha ezenkívül a hulladéktároló edény alatt Hg, Cd vagy Pb jelzés látható, akkor a következő helyzet áll fenn:

- Hg: Az elem több mint 0,0005 % higanyt tartalmaz
- Cd: Az elem több mint 0,002 % kadmiumot tartalmaz
- Pb: Az elem több mint 0,004 % ólmot tartalmaz

Az elemek és akkumulátorok a következő helyeken díjtalanul leadhatók:

- Nyilvános törvényes ártalmatlanító, ill. gyűjtőpontok (pl. kommunális hulladékudvarok)
- Elemeket és akkukat árusító helyeken
- A készülékekhez használt régi elemek gyűjtését végző közös visszavételi rendszerek bármelyik átvételi pontján
- A gyártó visszavételi helyén (ha a közös visszavételi rendszer nem áll rendelkezésre)

Ezek az állítások csak azokra az elemekre és akkumulátorokra érvényesek, amelyeket az Európai Unió országaiban telepítettek és vásároltak, és amelyek a 2006/66/EK sz. európai irányelv hatálya alá tartoznak. Az Európai Unión kívüli országokban ezektől eltérő rendelkezések lehetnek érvényben az elemek és akkumulátorok ártalmatlanítására vonatkozóan.

12 ÜGYFÉLSZOLGÁLAT/SZERVIZ

A garanciával, javítással vagy pótalkatrészekkel kapcsolatos kérdések esetén kérjük, forduljon a legközelebbi AL-KO szervizhez.

Ezeket megtalálja az interneten a következő oldalon:

www.al-ko.com/service-contacts

13 HIBAE LHÁRÍTÁS

**VIGYÁZAT!****Sérülésveszély**

Az éles szélű és mozgó készülékalkatrészek sérüléseket okozhatnak.

- Karbantartási, ápolási és tisztítási munkák közben mindig viseljen védőkesztyűt!

Hiba	Ok	Elhárítás
A készülék nem fúj.	A feltét eltömődött.	Tisztítsa meg a feltétet.
	A szívórács eltömődött.	Tisztítsa meg szívórácsot.
A motor nem jár.	Az akkumulátor lemerült.	Töltse fel az akkumulátort.
	Az akkumulátor hiányzik vagy rosszul van elhelyezve.	Helyezze be megfelelően az akkumulátort.
	Az akkumulátor túl hideg vagy meleg.	Az akkumulátort hagyja egy kissé melegedni vagy lehűlni.
	A forgókar nem az „Aus” (KI) állásban van és az akkumulátort kivették.	Állítsa a forgókart „Aus” (KI) állásba és várjon 3 másodpercet. Ez után kapcsolja be újra a készüléket.
A motor szakadozottan működik.	A levegősebesség-szabályozó hibás.	Forduljon AL-KO szervizhez.
A motor kikapcsol.	A motorvédő kapcsoló aktivizálódott.	Várjon, amíg a motorvédő kapcsoló ismét bekapcsolja a készüléket.
	A szellőzőrés szennyezett.	tisztítsa meg a készüléket.
Az akkumulátor üzemideje jelentősen csökken.	Az akkumulátort süssé ki, mivel hosszabb ideje nem használta.	Töltse fel az akkumulátort.
	Az akkumulátor élettartama végére ért.	Cserélje ki az akkumulátort. Csak a gyártó eredeti tartozékait használja.
Az akkumulátor nem töltődik.	Az akkumulátor érintkezői szennyezettek.	Forduljon AL-KO szervizhez.
	Az akkumulátor vagy a töltőkészülék hibás.	Rendeljen pótalkatrészeket. Forduljon AL-KO szervizhez.
	Az akkumulátor túl meleg.	Hagyja lehűlni az akkumulátort.

**TUDNIVALÓ**

Olyan hibák esetében, amelyek nem szerepelnek ebben a táblázatban, vagy amelyeket saját maga nem tudja kijavítani, forduljon vevőszolgálatunkhoz.

14 GARANCIA

A berendezés esetleges anyag- és gyártási hibáinak elhárítása javítással vagy alkatrészcserevel történik a törvényben előírt jótállási időn belül. A jótállási határidőt azon ország jogrendszere határozza meg, ahol a berendezést vásárolták.

A garancia kizárólag akkor érvényes, ha:

- betartják ezt az üzemeltetési utasítást
- szakszerűen használják a berendezést
- csak eredeti pótalkatrészeket használnak

A garancia nem érvényes

- önhatalmú javítási próbálkozás
- önhatalmú műszaki módosítások
- nem rendeltetésszerű használat esetén

A garancia nem vonatkozik:

- a használatból eredő festékhibákra,
- a kopó alkatrészekre, amelyek a pótalkatrész-katalógusban be vannak keretezve xxxxxx (x)

A garancia az első végfelhasználó vásárlásától lép életbe. Az időpont meghatározásakor a fizetési bizonylaton szereplő dátum a mérvadó. A garanciajeggyel és az eredeti fizetési bizonylattal forduljon a szakkereskedéshez vagy a legközelebbi hivatalos ügyfélszolgálathoz. A vevő eladóval szembeni kelékszavatossági jogainak törvényes érvényesítési lehetőségeit a jelen nyilatkozat nem befolyásolja.

15 EK MEGFELELŐSÉGI NYILATKOZAT

Kijelentjük, hogy a termék a piacon értékesített formájában teljesíti a harmonizált EU irányelvek követelményeit, az EU biztonsági standardjait és a termékspecifikus standardokat.

Termék

Akkumulátoros lombfúvó

Sorozatszám

G2043012

Gyártó

AL-KO Geräte GmbH

Ichenhauser Str. 14

D-89359 Kötz

A dokumentációért felelős személy

Andreas Hedrich

Ichenhauser Str. 14

D-89359 Kötz

Típus

LB 4060

EU-irányelvek

2006/42/EK

2014/30/EU

Hangteljesítményszint

EN ISO 3744

mért / garantált

89,5 dB(A) / 96 dB(A)

2000/14/EK

2011/65/EU

Harmonizált szabványok

EN 60335-1:2012+A11:2014

EN 50636-2-100:2014

EN 62233:2008

EN 55014-1:2006+A2:2011

EN 55014-2:2015

Kijelölt tanúsító szervezet

TÜV Industrie Service GmbH

TÜV Süd Gruppe

Westendstraße 199

80686 MÜNCHEN

NÉMETORSZÁG

Sz. 0499

Megfelelőségi értékelés

2000/14/EK, VI. melléklet

Kötz, 2017.07.19.



Wolfgang Hergeth

Ügyvezető igazgató

OVERSÆTTELSE AF DEN ORIGINALE BRUGSANVISNING**Indholdsfortegnelse**

1	Om denne brugsanvisning	237
1.1	Symboler og signalord	237
2	Produktbeskrivelse	237
2.1	Tilsigtet brug	237
2.2	Forudsigelig forkert brug	237
2.3	Restfarer	237
2.4	Leveringsomfang	237
2.5	Symboler på apparatet	238
2.6	Sikkerheds- og beskyttelsesanordninger	238
2.7	Produktoversigt (01)	238
3	Sikkerhedsanvisninger	239
3.1	Generelle sikkerhedsanvisninger ved el-redskaber	239
3.1.1	Elektrisk sikkerhed	239
3.1.2	Personsikkerhed	240
3.1.3	Brug og håndtering af el-redskabet	240
3.1.4	Arbejdspladssikkerhed	241
3.1.5	Brug og håndtering af det batteridrevne redskab	242
3.1.6	Service	242
3.2	Sikkerhedsanvisninger for løvblæseren	243
3.2.1	Bruger	243
3.2.2	Arbejdspladssikkerhed	243
3.2.3	Sikkerhed for personer, dyr og ting	243
3.2.4	Larmbelastning	244
3.2.5	Vibrationsbelastning	245
4	Montering	246
4.1	Montering af blæserrør (02)	246
5	Ibrugtagning	247
5.1	Opladning af batteri	247
6	Betjening	247
6.1	Sæt batteriet i eller træk det ud (04, 05)	247
6.2	Betjening af løvblæser (03)	247
7	Arbejds måde og arbejdsteknik	248
8	Transport	248
9	Opbevaring	249
9.1	Opbevaring af batteri og oplader	249
10	Service og vedligeholdelse	249
11	Bortskaffelse	249
12	Kundeservice/service	250

13	Hjælp ved forstyrrelser.....	251
14	Garanti	252
15	EF-overensstemmelseserklæring	252

1 OM DENNE BRUGSANVISNING

- Den tyske udgave er den originale driftsvejledning. Alle andre sprog er oversættelser af den originale driftsvejledning.
- Læs denne brugsanvisning omhyggeligt, før du tager apparatet i brug. Dette er en forudsætning for, at du kan arbejde sikkert og håndtere apparatet uden forstyrrelser.
- Opbevar denne brugsanvisning, så du altid kan slå op i den, når du har brug for informationer om apparatet.
- Overdrag kun apparatet til andre personer sammen med denne brugsanvisning.
- Læs og overhold sikkerhedsanvisningerne og advarselene i denne brugsanvisning.

1.1 Symboler og signalord



FARE!

Indikerer en umiddelbar farlig situation, som, hvis den ikke undgås, er livsfarlig eller medfører alvorlige kvæstelser.



ADVARSEL!

Indikerer en potentiel farlig situation, som, hvis den ikke undgås, kan være livsfarlig eller medføre alvorlige kvæstelser.



FORSIGTIG!

Indikerer en potentiel farlig situation, som, hvis den ikke undgås, kan medføre mindre eller moderate kvæstelser.

OBS!

Indikerer en situation, som, hvis den ikke undgås, kan medføre tingsskade.



BEMÆRK

Specielle anvisninger, der gør dig i stand til at forstå og håndtere maskinen bedre.

2 PRODUKTBESKRIVELSE

Denne brugsanvisning beskriver en hånddrevet løvblæser med batteri.

2.1 Tilsigtet brug

Denne løvblæser med batteri er konciperet til privat brug. Den kan bruges til:

- Væk blæsning og samling af løv, græs, snavs og affald.

Monter det leverede tilbehør, før arbejderne begyndes.

Enhver anden brug samt ikke godkendte om- eller påbygninger strider mod den tilsigtede brug og bevirker, at garantien bortfalder, at overensstemmelsen (CE-mærket) ikke opfyldes, og at fabrikantens ansvar med henblik på skader, der påføres brugeren eller udenforstående, bortfalder.

2.2 Forudsigelig forkert brug

Apparatet er hverken beregnet til erhvervsmæssig brug i offentlige parker, på sportspladser eller i forbindelse med landbrug og skovdrift.

2.3 Restfarer

Der er altid en vis restrisiko mulig, som ikke kan udelukkes, selv ved korrekt brug. Apparatets art og udførelse kan medføre følgende mulige farer alt efter brugen:

- Afklippet materiale, jord og små sten kan blive slynget med
- Indånding af partikler fra de afskårne grene, når der ikke bæres åndedrætsværn.
- Skader på hørelsen, når der ikke bruges et høreværn.

2.4 Leveringsomfang



BEMÆRK

Batteri og oplader følger ikke med ved leveringen. Disse skal bestilles separat.

Batteri og oplader skal bestilles separat:

Batteri lithium ion 40 V maks., 4 Ah

Best.-nr. batteri 113280, best.-nr. oplader 113281

Batteri lithium ion 40 V maks., 5 Ah

Best.-nr. batteri 113524, best.-nr. oplader 113281

2.5 Symboler på apparatet

Symbol	Betydning
	Vær særligt forsigtig under håndteringen!
	Læs brugsanvisningen før brug!
	Fare ved bortslængede genstande!
	Hold uvedkommende væk fra fareområdet!
	Grib ikke ind i blæseren
	Fare pga. roterende komponenter
	Læs brugsanvisningen før vedligeholdelse
	Bær øjenbeskyttelse og høreværn!
	Beskyt apparatet mod regn og fugt!

2.6 Sikkerheds- og beskyttelsesanordninger



ADVARSEL!

Fare for kvæstelse

Sikkerheds- og beskyttelsesanordninger, der er defekte eller deaktiverede, kan medføre alvorlige kvæstelser.

- Få defekte sikkerheds- og beskyttelsesanordninger repareret.
- Sikkerheds- og beskyttelsesanordningerne må aldrig sættes ud af kraft.

2.7 Produktoversigt (01)

Produktoversigten (01) giver et overblik over apparatet.

Nr.	Komponent
1	Nedre blæserrør med rund dyse, til store flader
2	Øvre blæserrør
3	Låsetast
4	Lufthastighedsregulator
5	Håndgreb
6	Batteri*
7	Oplader med stik*
8	Nedre blæserrør med flad dyse, til præcist arbejde
9	Betjeningsvejledning

* Følger ikke med leveringen.

3 SIKKERHEDSANVISNINGER



FARE!

Livsfare og fare for meget alvorlige kvæstelser, hvis sikkerhedsanvisningerne ikke er læste

Manglende kendskab til sikkerhedsanvisningerne og betjeningsanvisningerne kan medføre meget alvorlige kvæstelser samt være livsfarlige.

- Overhold alle sikkerhedsanvisninger og betjeningsanvisninger i nærværende brugsanvisning samt i brugsanvisningerne, som der henvises til, før apparatet bruges.
- Opbevar alle medfølgende dokumenter til fremtidig brug.

3.1 Generelle sikkerhedsanvisninger ved el-redskaber



ADVARSEL!

Læs alle sikkerhedsinstruktioner, anvisninger, illustrationer og tekniske data, som dette elværktøj er udstyret med.

Manglende overholdelse af de efterfølgende anvisninger kan forårsage elektrisk stød, brand og/eller alvorlige personskader.

- Opbevar alle sikkerhedsanvisninger med henblik på fremtidig brug.

Begrebet "el-redskaber", der anvendes i sikkerhedsanordningerne henviser til strøm-drevne el-redskaber (med strømkabel) og batteridrevne el-redskaber (uden strømkabel).

3.1.1 Elektrisk sikkerhed

- **Undgå, at kroppen kommer i kontakt med jordede genstande som rør, radiatorer, komfurer og køleskabe.** Der er øget risiko for strømstød, hvis din krop har jordforbindelse.
- **Beskyt elværktøjet mod regn og væde.** Hvis der træn-

ger vand ind i et elværktøj, øges risikoen for strømstød.

3.1.2 Personsikkerhed

- **Vær altid opmærksom, vær bevidst om, hvad du gør, og brug din sunde fornuft, når du arbejder med et el-redskab. Brug ikke el-redskaber, hvis du er træt eller påvirket af narkotika, alkohol eller medicin.** Når du betjener el-redskabet, kan et øjeblikvis uopmærksomhed føre til alvorlige kvæstelser.
- **Bær personligt sikkerhedsudstyr og altid beskyttelsesbriller.** Når du alt efter arbejdets art og el-redskabets type bærer personligt sikkerhedsudstyr såsom støvmaske, skridsikre sikkerhedssko, lange bukser, beskyttelseshjelm eller høreværn, mindskes risikoen for kvæstelser.
- **Forebyg, at redskabet går i gang utilsigtet. Forvis dig om, at der er slukket for el-redskabet, før du slutter det til strømforsyningen og/eller batteriet, løfter eller bærer det.** Der er fare for ulykke, hvis du bærer el-redskabet og samtidigt har fingeren på tænd/sluk-knappen eller slutter et tændt redskab til strømforsyningen.

- **Fjern indstillingsværktøj eller skruenøgler, før du tænder for el-redskabet.** Der er fare for kvæstelse, hvis et værktøj eller en nøgle er sat på en roterende apparatdel.
- **Undgå unormale kropstillinger. Sørg for sikkert fodfæste, og sørg altid for at holde balancen.** På denne måde kan du bedre kontrollere el-redskabet i uventede situationer.
- **Bær egnet tøj. Bær ikke løstsiddende tøj eller smykker. Hold hår, tøj og handsker væk fra bevægelige dele.** Løstsiddende tøj, smykker eller langt hår kan gribes af bevægelige dele.

3.1.3 Brug og håndtering af el-redskabet

- **Overbelast ikke el-redskabet. Brug kun det el-redskab, der er bestemt til arbejdet.** Du arbejder bedre og sikrere med det korrekte el-redskab inden for det angivne ydelsesområde.
- **Brug ikke el-redskaber, med defekte kontakter.** Et el-redskab, der ikke længere kan tændes og slukkes, er farligt og skal repareres.

- **Træk stikket ud af stikdåsen, og/eller fjern batteriet, før du indstiller på apparatet, skifter reservedele eller lægger el-redskabet til side.** Disse forsigtighedsregler forhindrer, at el-redskabet startes utilsigtet.
- **Opbevar el-redskaber, der ikke er i brug, uden for børns rækkevidde. Lad ikke personer bruge dette el-redskab, hvis de ikke har sat sig ind i redskabets funktion eller ikke har læst disse anvisninger.** El-redskaber er farlige, hvis de bruges af uerfarne personer.
- **Plej el-værktøjet og påstiksværktøjet omhyggeligt. Kontroller, om bevægelige dele fungerer som de skal og ikke sidder i klemme, om dele er i stykker eller beskadiget på en sådan måde, at el-redskabets funktion er nedsat. Få beskadigede dele repareret, før det elektriske værktøj bruges.** Mange ulykker har deres årsag i dårligt vedligeholdte el-redskaber.
- **Hold skærende/klippende redskaber skarpe og rene.** Omhyggeligt plejede skærende/klippende redskaber med skarpe skære-/klippekanter går ikke så let fast og er lettere at styre.
- **Brug elektriske værktøjer, tilbehør, påstiksværktøj osv. i overensstemmelse med anvisningerne. Tag højde for arbejdsforholdene og aktiviteten, der skal udføres.** Der er risiko for, at der kan opstå farlige situationer, hvis el-redskaber bruges til andet end det, de er beregnet til.
- **Sørg for at holde grebene og fladerne tørre, rene og frie for olie og fedt.** Glatte greb og flader hindrer en sikker betjening og kontrol over det elektriske værktøj i uforudsigelige situationer.

3.1.4 Arbejdspladssikkerhed

- **Sørg altid for, at arbejdsområdet er ryddeligt og veloplyst.** Uorden eller dårligt oplyste arbejdsområder kan være skyld i ulykker.
- **Arbejd ikke med el-redskabet i eksplosionsfarlige områder, hvor der er brændbare væsker, gasser eller støvpartikler.** El-redskaber frembringer gnister, der kan antænde støv eller dampe.

- **Hold børn og andre personer på afstand, mens el-redskabet benyttes.** Hvis din opmærksomhed afledes, kan du miste kontrollen over det elektriske værktøj.

3.1.5 Brug og håndtering af det batteridrevne redskab

- **Lad kun batterierne op i opladere, der anbefales af producenten.** Der er fare for brand, hvis en oplader, der kun er egnet til en bestemt type genopladelige batterier, bruges sammen med andre batterier.
- **Brug kun de dertil beregnede batterier i el-redskabet.** Der er fare for kvæstelser og brand, hvis der bruges andre batterier.
- **Hold batterier, der ikke anvendes, på afstand af hæfteklammerne, mønter, nøgler, søm, skruer eller andre mindre metalgenstande, der kan forårsage en direkte forbindelse af polerne.** Der er fare for forbrændinger eller brand, hvis batteriets poler kortsluttes.
- **Ved forkert anvendelse kan der sive væske ud af batteriet. Undgå al kontakt med væsken. Skyl med vand,**

hvis der opstår utilsigtet kontakt. Opsøg læge, hvis væsken kommer i øjnene. Udsivende væske fra et batteri kan medføre hudirritation eller forbrændinger.

- **Brug ikke beskadigede eller ombyggede batterier.** Beskadigede eller ombyggede batterier kan forholde sig uforudsigeligt og medføre brand, eksplosion eller fare for kvæstelser.
- **Udsæt ikke et batteri for ild eller for høje temperaturer.** Ild eller temperaturer over 130 °C kan forårsage en eksplosion.
- **Følg alle anvisninger om opladning, og oplad aldrig batteriet eller det batteridrevne værktøj uden for det temperaturområde, der er angivet i brugsanvisningen.** Forkert opladning eller opladning uden for det tilladte temperaturområde kan ødelægge batteriet og øger risikoen for brand.

3.1.6 Service

- **Lad kun kvalificerede fagfolk reparere el-værktøjet og kun med originale reservedele.** På denne måde er

der sikkerhed for, at el-redskabets sikkerhedsfunktioner opretholdes.

- **Udfør aldrig service på beskadigede batterier.** Kun producenten eller et autoriseret kundeværksted må udføre servicen.

3.2 Sikkerhedsanvisninger for løvblæseren

3.2.1 Brugere

- Børn under 16 år og personer, der ikke har læst brugsanvisningen, må ikke bruge apparatet. Overhold eventuelle nationale sikkerhedsbestemmelser vedrørende brugerens minimumsalder.
- Apparatet må ikke betjenes, hvis du er påvirket af alkohol, narkotika eller medicin.

3.2.2 Arbejdspladssikkerhed

- Arbejd kun i dagslys eller i effektiv kunstig belysning.
- Fjern farlige produkter og genstande fra arbejdsområdet før arbejdet, f.eks. eksplosive og antændelige produkter, varm aske, forbrændingsrester, glødende cigaretter, grene, glasstykker, objekter med skarpe kanter, metalstykker, sten.

- Apparatet må kun drives på et fast og plant underlag og ikke på skrånninger.
- Sørg for stabilitet.
- Bevæg dig forsigtigt og langsomt under arbejdet. Løb ikke. Pas på forhindringer.
- Når der arbejdes på en skrånning:
 - Arbejd aldrig på en glat, fedtet skrånning.
 - Sørg for, at du altid har sikkert fodfæste.
 - Blæs altid løvet tæt på jorden.
 - Arbejd aldrig opad på en skrånning.

3.2.3 Sikkerhed for personer, dyr og ting

- Brug kun apparatet til de opgaver, den er beregnet til. Hvis apparatet ikke bruges som tilsigtet, er der risiko for kvæstelser og tingsskader.
- Du er ansvarlig for ulykker og farer for andre personer og disses ejendom.
- Tænd kun for apparatet, når der ikke opholder sig personer og dyr i arbejdsområdet.
- Overhold en sikkerhedsafstand til personer og dyr. Sluk for apparatet, hvis personer eller dyr nærmer sig.

- Ret aldrig blæserrøret mod personer eller dyr.
- Blæs aldrig affald hen mod personer eller dyr.
- Hold øjne og ører borte fra indsugningsåbningen under brugen.
- Grib aldrig ind i indsugnings- og luftgitteret, når motoren er i gang. Der er fare for kvæstelser på de roterende apparatdele.
- Sluk altid for apparatet, når det ikke skal bruges. F.eks. når arbejdsområdet ændres, ved service og vedligeholdelse.
- Sluk for apparatet i tilfælde af en ulykke for at undgå yderligere kvæstelser og tingskader.
- Brug aldrig apparatet med slidte eller defekte dele. Slidte eller defekte apparatdele kan forårsage alvorlige kvæstelser.
- Opbevar apparatet uden for børns rækkevidde.
- Sluk apparatet, før du går hen over grusveje.
- Læg ikke et tændt apparat ned på grus.

3.2.4 Larmbelastning

Larmbelastning kan ikke undgås helt med apparatet. Brug det larmende apparat på tilladte tidspunkter. Overhold hviletider, og begræns arbejdets varighed til det nødvendigeste. For din egen personlig beskyttelse og for at beskytte personer i nærheden, skal der bruges høreværn.

3.2.5 Vibrationsbelastning



ADVARSEL!

Fare pga. vibration

Den faktiske vibrationsemissionsværdi ved anvendelse af apparatet kan afvige fra den værdi, producenten har angivet. Før eller under anvendelsen skal der tages højde for følgende faktorer:

- Bruges apparatet som tilsigtet?
 - Skæres eller forarbejdes materialet korrekt?
 - Er apparatet i en ordentlig brugbar tilstand?
 - Er skæreværktøjet slebet korrekt eller er det korrekte skæreværktøj monteret?
 - Er der monteret holdegreb eller ekstra vibrationsgreb, og er de fast forbundet med apparatet?
- Brug kun apparatet med den hastighed, der er foreskrevet til det pågældende arbejde. Undgå maksimal hastighed, så larm og vibrationer minimeres.
 - Apparatets larm og vibrationer kan blive forøget som følge af ukorrekt brug og service. Dette medfører sundhedsskader. Sluk apparatet i disse tilfælde med det samme, og få det repareret af et autoriseret serviceværksted.
 - Belastningen som følge af vibrationer afhænger af det arbejde, der udføres eller af apparatets brug. Vurder belastningen, og sørg for tilstrækkelige arbejdspauser. Dermed reduceres belastningen som følge af vibrationer over hele arbejdstiden.
 - Bruges apparatet i længere tid, udsættes brugeren for vibrationer, hvilket kan give kredsløbsforstyrrelser ("hvide fingre"). Bær handsker, og hold hænderne varme for at minimere denne risiko. Fastslås symptomer på "hvide fingre", skal en læge opsøges med det samme. Til disse symptomer hører: Følelsesløshed, snurren, kløen, smerter, ingen kraft eller farven eller hudens tilstand ændrer sig. Disse symptomer angår normalt fingre, hænder eller pulsen. Er temperaturerne udendørs lave, er risikoen større.

- Hold længere pauser i løbet af arbejdsdagen, så du kan komme dig igen efter larm og vibrationer. Planlæg dit arbejde således, at apparater, der danner kraftige vibrationer, bruges fordelt over flere dage.
- Får du en ubehagelig fornemmelse eller ændres hudens farve på hænderne under apparatets brug, skal arbejdet afbrydes med det samme. Hold nok pauser, før træthed melder sig. Uden tilstrækkelige pauser kan et hånd-arm vibrationssyndrom opstå.
- Minimer risikoen for at blive udsat for vibrationer. Plej apparatet som angivet i driftsvejledningen.
- Skal apparatet bruges ofte, skal du henvende dig til din forhandler for at købe anti-vibrationstilbehør (f.eks. greb).
- Undgå at arbejde med apparatet ved temperaturer på under 10 °C. Fastlæg en arbejdsplan, for hvordan vibrationsbelastningen kan minimeres.

4 MONTERING



ADVARSEL!

Fare ved ufuldstændig montering!

Bruges et ufuldstændigt monteret apparat, kan det medføre alvorlige kvæstelser.

- Brug kun apparatet, når det er helt monteret!
- Sæt først batteriet i apparatet, når apparatet er helt monteret!
- Kontrollér, om alle sikkerheds- og beskyttelsesanordninger er til stede og fungerer, før apparatet tilsluttes!

4.1 Montering af blæserrør (02)

1. Skub det øverste blæserrør (02/1) på apparatet (02/a), indtil røret går i hak ved låsetasten (02/3).
2. Skub det valgte nedre blæserrør (02/2) på det øvre blæserrør (02/b).
3. Kontrollér, at de påsatte blæserrør sidder fast.

5 IBRUGTAGNING

5.1 Opladning af batteri



FORSIGTIG!

Brandfare under opladning!

På grund af opladerens opvarmning er der risiko for brand, hvis den står på et let antændeligt underlag, og der ikke er nok ventilation.

- Brug altid kun opladeren på et ikke-brændbart underlag eller i ikke-brændbare miljøer.
- Hvis disse forefindes: Hold ventilationsåbningerne frie.



BEMÆRK

Oplad batteriet helt, inden apparatet bruges første gang. Batteriet kan oplades efter behag i alle ladetilstande. Batteriet tager ikke skade, hvis opladningen afbrydes.



BEMÆRK

Den automatiske registrering af ladetilstanden beskytter batteriet mod overopladning. Batteriet kan derfor blive sidende i opladeren et stykke tid, men ikke permanent.

Temperaturområdet for opladningen skal være mellem 5 °C og +45 °C. Hvis batteriet skal lades helt op, tager det maks. 120 minutter. Hvis batteriets driftstid mindses væsentligt på trods af, at det er blevet ladet helt op, er batteriet opbrugt og skal erstattes med et nyt originalbatteri.

6 BETJENING



ADVARSEL!

Fare for kvæstelser, hvis apparatdele løsner sig
Apparatets dele, der løsner sig under driften, kan medføre alvorlige skader.

- Kontrollér, om alle apparatdele er monteret fast, før apparatet tilsluttes.

6.1 Sæt batteriet i eller træk det ud (04, 05)

Sæt batteriet i (04)

1. Skub batteriet (04/2) op på batteriskinnen (04/1) (04/), til det går i hak.

Træk batteriet ud (05)

1. Tryk på afsikringstasten (05/1) (05/a), og hold den inde.
2. Træk batteriet (05/2) ud (05/b).

6.2 Betjening af løvblæser (03)



FORSIGTIG!

Fare for kvæstelser og tingsskader

Personer eller dyr kan blive kvæstet og snavset af luftstrålen samt materialet, der blæses væk.

- Sørg ubetinget for, at luftstrålen og materialet, der blæses væk, ikke rammer personer eller dyr samt ødelægger ting.
- Vær opmærksom på vindretningen.

**BEMÆRK**

Arbejd aldrig mod vinden, så du og andre personer bag dig ikke bliver snavsede.

1. Sørg for at have sikkert fodfæste.

Tænd for løvblæseren

1. Drej lufthastighedsregulatoren (03/1) frem (03/a), indtil den ønskede lufthastighed er nået. Løvblæseren starter.

Sluk løvblæseren

1. Drej lufthastighedsregulatoren (03/1) helt bagud (03/b). Løvblæseren er slukket.

7 ARBEJDSMÅDE OG ARBEJDSSTYK

- Hæld apparat let fremad, gå langsomt til værks.
- Drej apparatet mod højre og venstre for at blæse løvet væk.
- Overbelast ikke apparatet under arbejdet.
- Tag batteriet ud efter brug, og kontrollér apparatet for skader.

8 TRANSPORT

Udfør følgende tiltag før transporten:

1. Sluk for apparatet.
2. Tag batteriet ud af apparatet.
3. Nedpak batteriet forskriftsmæssigt (se nedenfor).

**BEMÆRK**

Batteriets/batteriernes mærkeeffekt er mindre end 100 Wh! Overhold derfor de efterfølgende transportanvisninger!

Det monterede li-ion batteri er underlagt loven om farligt gods, men kan dog transporteres under forenklede betingelser:

- Det ubeskadigede batteri kan uden videre påbud transporteres af brugeren på veje, hvis apparatet er indpakket i den originale emballage og transporten er af privat art. Overhold vægtovergrænserne for de enkeltvist sendte batterier:
 - maks. 30 kg samlet vægt i hver pakke under transport på land, skinner og til vands
 - Ingen vægtovergrænse ved lufttransport men maks. 2 stykker i hver pakke
- Formodes det, at batteriet er blevet beskadiget (f.eks. hvis apparatet er faldet på gulvet), må det ikke transporteres.
- Erhvervs mæssige brugere, som udfører transporten i forbindelse med arbejdet (f.eks. transport til eller fra byggepladser eller ved præsentationer), kan ligeledes følge de forenklede regler.

I begge oven over anførte tilfælde skal der ubetinget træffes forholdsregler, så batteriets indhold ikke kan sive ud. I alle andre tilfælde skal bestemmelse i loven om farligt gods ubetinget overholdes! Ved tilsidesættelse kan afsenderen eller speditøren pålægges store bøder.

Yderligere henvisninger til transport og forsendelse

- Transporter eller afsend kun litium-ion batterier, der er ubeskadigede!
- Apparatet skal sikres således, at det ikke kan sættes utilsigtet i drift under transporten.
- Apparatet sikres ved en ordentlig emballering (forsendelseskasse). Brug så vidt muligt producentens originale emballage.
- Kontrollér, at forsendelsen markeres og dokumenteres korrekt til en transport eller forsendelse (f.eks. med en pakkeposttjeneste eller spedition):
 - Ved transport på land, skinner og til vands skal der placeres et advarselsmærkat på emballagen, hvis batteriet/batterierne er lagt ved apparatet. Er batteriet/batterierne sat i monteret i apparatet, skal der ikke bruges et advarsels-

mærkat, da den ydre emballage/den originale emballage allerede skal overholde særlige forskrifter.

- Der skal altid placeres et advarselmærkat på emballagen under en lufttransport. Overhold vægtovergrænserne for batterier, der sendes sammen med apparatet: maks. 5 kg batterivægt for hver pakke og maks. 2 stykker i hver pakke, hvis batteriet/batterierne er lagt ved apparatet.
- Informer dig på forhånd, om en transport kan udføres med den udvalgte tjenesteudbyder, og adviser forsendelsen.

Forsendelsens forberedelse bør overvåges af en sagkyndig for transport af farligt gods. Overhold også eventuelle supplerende nationale forskrifter.

9 OPBEVARING

Apparatet skal gøres grundigt rent efter hver brug. Placer evt. også alle sikkerhedsafdækninger. Opbevar apparatet i et tørt, aflåst rum og utilgængeligt for børn.

Udfør følgende arbejdsstrin, hvis apparatet ikke bruges i over 30 dage:

- Rengør apparatet omhyggeligt, og opbevar det i et tørt rum.

9.1 Opbevaring af batteri og oplader



FARE!

Fare for eksplosioner og brand!

Hvis batteriet eksploderer, fordi det opbevares i nærheden af flammer eller varmekilder, vil personer blive dræbt eller alvorligt såret.

- Opbevar batteriet på et køligt og tørt sted og ikke i nærheden af flammer eller varmekilder.



BEMÆRK

Den automatiske registrering af ladetilstanden beskytter batteriet mod overopladning. Batteriet kan derfor blive sidende i opladeren et stykke tid, men ikke permanent.

- Opbevar batteriet på et tørt, frostfrit sted ved en temperatur mellem 0 °C og 35 °C og med en lade tilstand på ca. 40-60 %.
- Opbevar ikke batteriet i nærheden af syreholdige genstande eller genstande af metal pga. fare for kortslutning.
- Batteriet skal genoplades i ca. 2 timer efter ca. 6 måneder.

10 SERVICE OG VEDLIGEHOLDELSE

- Redskabet må ikke udsættes for vand eller fugt. Sprøjt ikke med vand.
- Fjern batteriet efter brugen, og kontrollér apparatet for skader.
- Kontrollér med regelmæssige tidsintervaller, at apparatet er i orden.
- Kontrollér apparatets elektriske kontakter for korrosion, rens dem evt. med en fin stålborste. Påfør derefter kontaktspray.

11 BORTSKAFFELSE

Henvisninger til loven om elektrisk og elektronisk udstyr (EEE)



- Elektrisk og elektronisk udstyr må ikke smides ud med det almindelige husholdningsaffald, men skal bortskaffes særskilt!
- Udtjente batterier samt udtjente genopladelige batterier, som ikke er fast monteret i det brugte redskab, skal tages ud, før redskabet smides ud! Bortskaffelsen af batterier er reguleret af loven.
- Ejeren eller brugeren af elektrisk og elektronisk udstyr er forpligtet til at tilbagegive redskabet efter brug iht. loven.
- Slutbrugeren er selv ansvarlig for at slette alle personlige data på det gamle redskab!

Symbolet på en overstreget affaldsspand betyder, at elektrisk og elektronisk udstyr ikke må smides ud med det almindelige husholdningsaffald.

Elektrisk og elektronisk udstyr kan afleveres uden vederlag de følgende steder:

- Offentlige affaldsdeponier (f.eks. kommunale lossepladser)
- Forretninger, der sælger elektrisk udstyr (stationære og online), hvis forhandleren er forpligtet til at tage redskabet retur eller hvis forhandleren tilbyder dette selv.

Disse informationer gælder kun for udstyr, der er installeret og solgt i EU-lande, hvor EU-direktivet 2012/19/EU er gældende. I lande uden for den Europæiske Union kan der være andre bestemmelser for bortskaffelse af elektrisk og elektronisk udstyr.

Henvisninger til batteriloven



- Udtjente batterier og genopladelige batterier må ikke smides ud med det almindelige husholdningsaffald, men skal bortskaffes særskilt!
- Følg anvisningerne i betjenings- eller monteringsvejledningen om sikker udtagning af batterier eller genopladelige batterier fra det elektriske udstyr samt for informationer om deres type eller kemiske system.
- Ejeren eller brugeren af batterier og genopladelige batterier er forpligtet til at tilbagesende redskabet efter brug iht. loven. Returneringen er begrænset til en normal husholdningsmængde.

Udtjente batterier kan indeholde skadelige stoffer eller tungmetaller, som skader miljøet samt menneskers sundhed. Genbruges udtjente batterier samt de indeholdte ressourcer, er dette med til at beskytte vigtige ressourcer.

Symbolet på en overstreget affaldsspand betyder, at batterier og genopladelige batterier ikke må smides ud med det almindelige husholdningsaffald.

Står tegnene Hg, Cd eller Pb under affaldsspanden, betyder dette følgende:

- Hg: Batteriet indeholder mere end 0,0005 % kviksølv
- Cd: Batteriet indeholder mere end 0,002 % cadmium
- Pb: Batteriet indeholder mere end 0,004 % bly

Batterier og genopladelige batterier kan afleveres uden vederlag de følgende steder:

- Offentlige affaldsdeponier (f.eks. kommunale lossepladser)
- Forretninger, der sælger batterier og genopladelige batterier
- Indsamlingssteder, der tager brugte batterier tilbage
- Producentens indsamlingssteder (hvis denne ikke er medlem af den kollektive tilbage-tagelsesordning)

Disse informationer gælder kun batterier og genopladelige batterier, der er solgt i EU-lande, og hvor EU-direktivet 2006/66/EU er gældende. I lande uden for den Europæiske Union kan der være andre bestemmelser for bortskaffelse af batterier og genopladelige batterier.

12 KUNDESERVICE/SERVICE

Henvend dig til nærmeste AL-KO serviceværksted ved spørgsmål til garanti, reparation eller reservedele.

Disse oplysninger findes på internettet på adressen:

www.al-ko.com/service-contacts

13 HJÆLP VED FORSTYRRELSER



FORSIGTIG!

Fare for kvæstelse

Skarpe samt bevægende apparatdele kan medføre kvæstelser.

- Bær altid handsker under vedligeholdelse, pleje samt rengøring af apparatet!

Forstyrrelse	Arsag	Afhjælpning
Blæseren blæser ikke.	Påsats tilstoppet.	Rengør påsats.
	Indsugningsgitteret tilstoppet.	Rengør indsugningsgitter.
Motoren kører ikke.	Batteriet er tomt.	Oplad batteriet.
	Batteriet mangler eller er ikke korrekt isat.	Sæt batteriet korrekt i.
	Batteriet er for koldt eller for varmt.	Opvarm eller afkøl batteriet let.
	Omdrejningsregulatoren er ikke drejet til "Fra", og batteriet blev taget ud.	Drej omdrejningsregulatoren til "Fra", og vent 3 sekunder. Tænd derpå apparatet.
Motoren arbejder med afbrydelse.	Lufthastighedsregulatoren er defekt.	Kontakt AL-KO-servicested.
Motoren slår fra.	Motorafbryderen har slået fra.	Vent, indtil motorafbryderen tænder for apparatet igen.
	Ventilationsåbning snavset.	Rengør enheden.
Batteriets driftstid falder tydeligt.	Batteriet er afladet, da det ikke er brugt i længere tid.	Oplad batteriet.
	Batteriets levetid er udløbet.	Udskift batteriet. Brug kun originalt tilbehør fra producenten.
Batteriet kan ikke oplades.	Batteriets kontakter er snavsede.	Kontakt AL-KO-servicested.
	Batteriet eller opladeren er defekt.	Bestil reservedele. Kontakt AL-KO-servicested.
	Batteriet er for varmt.	Lad batteriet køle af.



BEMÆRK

Ved forstyrrelser, der ikke er anført i denne tabel, eller som du ikke selv kan afhjælpe, bedes du henvende dig til vores kundeservice.

14 GARANTI

Inden for den lovbestemte reklamationsperiode reparerer eller udskifter vi efter eget skøn eventuelle materiale- eller fabriktionsfejl på apparatet. Reklamationsperioden bestemmes af loven i det land, hvor maskinen er købt.

Vores garanti gælder kun, hvis:

- brugsanvisningen følges
- apparatet behandles korrekt
- der bruges originale reservedele

Garantien bortfalder ved:

- egenhændige forsøg på reparation
- egenhændige tekniske ændringer
- ukorrekt brug

Følgende er ikke omfattet af garantien:

- Lakskader, der skyldes normal slitage
- Sliddele, der er markeret med ramme xxxxxx (x) på reservedelslisten

Garantiperioden begynder med købet foretaget af den første slutforbruger. Datoen på købskvitteringen er gældende. Kontakt forhandleren, hvor apparatet er købt, eller den nærmeste autoriserede kundeservice. Medbring denne erklæring og den originale købskvittering. Denne erklæring berører ikke købers lovbestemte rettigheder over for sælger på grund af mangler.

15 EF-OVERENSSTEMMELSESERKLÆRING

Vi erklærer hermed, at dette produkt ved salg opfylder kravene i de harmoniserede EU-direktiver, EU-sikkerhedsnormerne samt de produktspecifikke normer.

Produkt Batteridrevet løvblæser	Producent AL-KO Geräte GmbH Ichenhauser Str. 14 D-89359 Kötz	Ansvarlig for dokumentationen Andreas Hedrich Ichenhauser Str. 14 D-89359 Kötz
Serienummer G2043012		
Type LB 4060	EU-direktiver 2006/42/EF 2014/30/EU	Harmoniserede standarder EN 60335-1:2012+A11:2014 EN 50636-2-100:2014
Lydtryksniveau EN ISO 3744 målt/garanteret 89,5 dB(A) / 96 dB(A)	2000/14/EF 2011/65/EU	EN 62233:2008 EN 55014-1:2006+A2:2011 EN 55014-2:2015
Bemyndiget organ TÜV Industrie Service GmbH TÜV Süd Gruppe Westendstraße 199 80686 MUENCHEN TYSKLAND Nr. 0499	Overensstemmelsesvurdering 2000/14/EC bilag VI	Kötz, 19-07-2017  Wolfgang Hergeth Managing Director

ÖVERSÄTTNING AV ORIGINALBRUKSANVISNING**Innehållsförteckning**

1	Om denna bruksanvisning	255
1.1	Teckenförklaring och signalord	255
2	Produktbeskrivning	255
2.1	Avsedd användning	255
2.2	Förutsebar felanvändning	255
2.3	Kvarvarande risker	255
2.4	Leveransomfattning	255
2.5	Symboler på maskinen	256
2.6	Säkerhets- och skyddsanordningar	256
2.7	Produktöversikt (01)	256
3	Säkerhetsanvisningar	257
3.1	Allmänna säkerhetsanvisningar för elverktyg	257
3.1.1	Elsäkerhet	257
3.1.2	Personsäkerhet	258
3.1.3	Användning och hantering av eldrivet redskap	258
3.1.4	Säkerhet på arbetsplatsen	259
3.1.5	Använda och hantera det batteridrivna verktyget	260
3.1.6	Service	260
3.2	Säkerhetsanvisningar för lövblåsar	261
3.2.1	Användare	261
3.2.2	Säkerhet på arbetsplatsen	261
3.2.3	Säkerhet för människor, djur och egendom	261
3.2.4	Buller	262
3.2.5	Vibrationsbelastning	263
4	Montering	264
4.1	Montera blåsrören (02)	264
5	Start	265
5.1	Ladda batteriet	265
6	Användning	265
6.1	Sätta i och ta ut batteriet (04, 05)	265
6.2	Manövrera lövblåsen (03)	266
7	Arbetsbeteende och arbetsteknik	266
8	Transport	266
9	Förvaring	267
9.1	Förvara batteri och laddare	267
10	Underhåll och skötsel	267
11	Återvinning	268
12	Kundtjänst/service	268

13 Felavhjälpning.....	269
14 Garanti	270
15 EG-försäkran om överensstämmelse	270

1 OM DENNA BRUKSANVISNING

- Den tyska versionen utgör bruksanvisningen i original. Alla andra språkversioner är översättningar av bruksanvisningen i original.
- Det är viktigt att läsa igenom denna bruksanvisning noggrant före drifttagningen. Detta är en förutsättning för en säker hantering utan problem.
- Förvara alltid bruksanvisningen så att du alltid kan slå upp i den när du behöver information om redskapet.
- Lämna bara vidare redskapet till andra personer tillsammans med denna bruksanvisning.
- Läs och beakta säkerhets- och varningsanvisningar i denna bruksanvisning.

1.1 Teckenförklaring och signalord



FARA!

Anger en omedelbart farlig situation, som om den inte undviks, kan leda till dödsfall eller svåra personskador.



VARNING!

Anger en potentiellt farlig situation, som om den inte undviks, kan leda till dödsfall eller svåra personskador.



FARA!

Anger en potentiellt farlig situation, som om den inte undviks, kan leda till mindre eller medelsvåra personskador.

OBS!

Anger en situation, som om den inte undviks, kan leda till materiella skador.



ANMÄRKNING

Speciella anvisningar för bättre förståelse och handhavande.

2 PRODUKTBESKRIVNING

Denna bruksanvisning beskriver en handhållen batteridriven lövblås.

2.1 Avsedd användning

Denna batteridriven lövblås är avsedd för privat bruk. Den kan användas till:

- Bort- och sammanblåsning av löv, gräs, smuts och skräp.

Montera bifogade tillbehörsdelar innan du påbörjar arbetet.

All annan användning samt otillåtna om- och tillbyggnader betraktas som stridande mot ändamålet och har till följd att garantin upphävs, överensstämelsen (CE-märkning) går förlorad och allt ansvar för skador på användaren eller tredje part avvisas av tillverkaren.

2.2 Förutsebar felanvändning

Maskinen är inte konstruerad för yrkesmässig användning, t.ex. i allmänna parker, sportanläggningar eller jord- och skogsbruk.

2.3 Kvarvarande risker

Även vid korrekt användning av redskapet finns det alltid kvarvarande risker som inte helt kan elimineras. Beroende på hur redskapet används kan man av dess typ och konstruktion förutse följande risker:

- avskuret gräs, jord och småsten slungas iväg
- inandning av klippningspartiklar om man inte bär andningsskydd
- hörselskador om man inte bär hörselskydd

2.4 Leveransomfattning



ANMÄRKNING

Batteriet och batteriladdaren ingår inte i leveransomfattningen, utan måste beställas extra.

Batteriet och laddaren måste köpas separat:

Litiumjon-batteri 40 V max., 4 Ah

Best.-nr. batteri 113280, best.-nr. laddare 113281

Litiumjon-batteri 40 V max., 5 Ah

Best.-nr. batteri 113524, best.-nr. laddare 113281

2.5 Symboler på maskinen

Symbol	Betydelse
	Var särskilt försiktig när du hanterar maskinen!
	Läs igenom bruksanvisningen innan du börjar använda maskinen!
	Risk för att föremål slungas ut!
	Håll andra personer på avstånd från riskområdet!
	Grip aldrig in i fläkten
	Fara från roterande komponenter
	Läs igenom bruksanvisningen innan du utför underhåll
	Använd ögon- och hörselskydd!
	Skydda maskinen mot regn och väta!

2.6 Säkerhets- och skyddsanordningar**VARNING!****Skaderisk**

Defekta och förbikopplade säkerhets- och skyddsanordningar kan leda till svåra kroppsskador.

- Se till att reparera eventuella skadade säkerhets- och skyddsanordningar.
- Sätt aldrig säkerhets- och skyddsanordningar ur funktion!.

2.7 Produktöversikt (01)

Produktöversikten (01) ger en överblick över maskinen.

Nr.	Komponent
1	Undre blåsrör med munstycke för rund stråle, för stora ytor
2	Övre blåsrör
3	Låsknapp
4	Lufthastighetsreglage
5	Handtag
6	Batteri*
7	Laddare med stickkontakt*
8	Undre blåsrör med platt munstycke, för exakt arbete
9	Bruksanvisning

* Ingår ej i leveransen.

3 SÄKERHETSANVISNINGAR



FARA!

Livsfara och risk för allvarliga personskador pga bristande kännedom om

säkerhetsanvisningarna

Bristande kännedom om säkerhetsanvisningar och bruksanvisningar kan leda till allvarliga personskador och t.o.m. dödsfall.

- Läs och beakta alla säkerhetsanvisningar och andra anvisningar i denna bruksanvisning innan maskinen används.
- Spara all bifogad dokumentation för framtida behov.

3.1 Allmänna säkerhetsanvisningar för elverktyg



VARNING!

Läs igenom alla säkerhetsanvisningar, anvisningar, bilder och tekniska data som gäller för detta elverktyg.

Om säkerhetsanvisningar och annan information inte beaktas finns det risk för elstötar, brand och/eller allvarliga personskador.

- Förvara säkerhetsanvisningar och information på ett säkert ställe för framtida bruk.

Begreppet "elverktyg" som används i säkerhetsanvisningen avser nätdrivna elverktyg (med nätkabel) och batteridrivna elverktyg (utan nätkabel).

3.1.1 Elsäkerhet

- **Undvik kroppskontakt med jordade ytor, såsom rör, element, spisar och kylskåp.** Risken för elstötar ökar när din kropp är jordad.
- **Utsätt inte eldrivna redskap för regn och väta.** Om vatten tränger in i eldrivet redskap ökar risken för elstötar.

3.1.2 Personssäkerhet

- **Var uppmärksam, vaksam och använd sunt förnuft vid arbete med ett elverktyg. Använd inget elverktyg om du är trött eller är påverkad av droger, alkohol eller läkemedel.** Ett ögonblick av ouppmärksamhet när du använder ett elverktyg kan leda till allvarliga personskador.
- **Bär personlig skyddsutrustning och använd alltid skyddsglasögon.** Beroende på elverktygets typ och arbetssituationen ska alltid personlig skyddsutrustning, t.ex. andningsskydd, hals säkra skor, långa byxor, skyddshjälm eller hörselskydd användas för att minska risken för personskador.
- **Se till att maskinen inte kan startas oavsiktligt. Försäkra dig om att elverktyget är avstängt innan du ansluter det till strömförsörjningen eller batteriet, eller lyfter och bär det.** Risk för olyckor om du håller fingret på strömbrytaren när du bär elverktyget eller om det är påslaget när det ansluts till strömförsörjningen.

- **Ta bort justeringsverktyg och skruvnycklar innan du startar elverktyget.** Ett verktyg eller en nyckel som sitter i en roterande komponent kan orsaka personskador.
- **Undvik att arbeta i onormala kroppsställningar. Se till att du står stadigt och alltid håller balansen.** På så sätt kan du bättre kontrollera det elverktyget i en oförutsedd situation.
- **Bär lämpliga kläder. Bär inga löst sittande kläder eller smycken. Håll hår, kläder och handskar borta från rörliga delar.** Löst sittande kläder, smycken eller långt hår kan fastna i de rörliga delarna.

3.1.3 Användning och hantering av eldrivet redskap

- **Överbelasta inte elverktyget. Använd ett elverktyg som är avsett för det arbete du utför.** Med ett passande elverktyg arbetar du bättre och säkrare i det angivna effektområdet.
- **Använd inte elverktyg med defekta strömbrytare.** Ett elverktyg som inte längre kan

kopplas till eller ifrån är farligt och måste repareras.

- **Dra ut kontakten ur eluttaget och/eller ta ut batteriet innan du gör inställningar, byter tillbehördelar eller lägger undan elverktyget.** Dessa försiktighetsåtgärder förhindrar att elverktyget startas oavsiktligt.
- **Förvara elverktyg som inte används utom räckhåll för barn. Låt inte personer som saknar kunskaper eller inte har läst dessa anvisningar använda elverktyget.** Elverktyg är farliga om de används av oerfarna personer.
- **Var noga med underhållet av elverktyg och insatsverktyg. Kontrollera att rörliga delar fungerar felfritt och inte kläms fast. Kontrollera också att inga andra delar är skadade och påverkar elverktygets funktion. Lämna in verktyget för att reparera skadade delar innan det tas i bruk.** Många olyckor orsakas av dåligt underhållna elverktyg.
- **Se till att skärverktygen är vassa och rena.** Ordentligt

skötta skärverktyg med vassa kanter fastnar inte lika lätt och är lättare att manövrera.

- **Använd elverktyg, insatsverktyg osv. enligt dessa anvisningar. Ta hänsyn till arbetssituationen och det arbete som ska utföras.** Om elverktyget används till andra syften än avsedda användningar kan leda till farliga situationer.
- **Håll handtagen torra, rena och fria från olja och fett.** Om handtagen är smorda kan elverktyget inte manövreras och hållas under kontroll i en oförutsedd situation.

3.1.4 Säkerhet på arbetsplatsen

- **Se till att arbetsområdet är städlat och har god belysning.** Risk för olyckor om arbetsområdet är ostädlat eller dåligt belyst.
- **Arbeta inte med elverktyget i explosionsfarlig miljö där brandfarliga vätskor, gaser eller damm.** Elverktyg genererar gnistor som kan antända damm eller ångor.
- **Håll barn och andra personer på avstånd från elverktyget medan det**

används. Om du blir distraherad kan du förlora kontrollen över elverktyget.

3.1.5 Använda och hantera det batteridrivna verktyget

- **Ladda enbart batterierna i laddare som rekommenderas av tillverkaren.** Det finns risk för brand om ett batteri laddas i en laddare som inte är avsedd för denna typ av batterier.
- **Använd endast batterier som är avsedda för elverktyget.** Om andra batterier används finns risk för personskador eller brand.
- **Förvara batterier som inte används på tillräckligt avstånd från gem, mynt, nycklar, spik, skruv och andra metallföremål som kan orsaka en elektrisk överbyggnad mellan kontakterna.** En kortslutning mellan batterikontakterna kan leda till brännskador eller brand.
- **Vid felaktig användning kan vätska läcka ut ur batteriet. Undvik kontakt med denna vätska. Skölj med vatten vid eventuell kontakt. Om vätskan har kommit in i ögonen måste du dessutom**

kontakta läkare. Läckande batterivätska kan leda till hudirritationer eller brännskador.

- **Använd inga skadade eller förändrade batterier.** Skadade eller förändrade batterier kan bete sig på oväntat sätt och orsaka brand, explosion eller risk för personskador.
- **Utsätt inte batteriet för eld eller höga temperaturer.** Eld eller temperaturer över 130°C kan orsaka explosioner.
- **Följ alla anvisningar för laddning. Ladda aldrig batteriet eller det batteridrivna verktyget utanför temperaturområdet som anges i bruksanvisningen.** En felaktig laddning eller laddning utanför tillåtet temperaturområde kan förstöra batteriet och höja risken för brand.

3.1.6 Service

- **Låt endast kvalificerad personal reparera ditt elverktyg under användande av originalreservdelar.** Detta garanterar att elverktyget förblir säkert.

- **Underhåll aldrig skadade batterier.** Batterierna får endast underhållas av tillverkaren eller behörig kundtjänst.

3.2 Säkerhetsanvisningar för lövblåsar

3.2.1 Användare

- Ungdomar under 16 år eller personer som inte är förtrogna med bruksanvisningen får inte använda redskapet. Beakta gällande säkerhetsföreskrifter om lägsta ålder för användare.
- Använd inte redskapet om du är påverkad av alkohol, droger eller medicin.

3.2.2 Säkerhet på arbetsplatsen

- Arbeta endast i dagsljus eller i mycket stark belysning.
- Se till att före arbetets början avlägsna farliga föremål från arbetsområdet, t.ex. explosiva och lättantändliga produkter, het aska, förbränningsrester, glödande cigaretter, grenar, glasbitar, föremål med vassa kanter, metallbitar, stenar.
- Använd endast maskinen på fast och jämnt underlag och aldrig i branta lutningar.
- Se till att stå på stabilt underlag.

- Rör dig försiktigt och långsamt under arbetet. Spring inte. Se upp för eventuella hinder.
- Vid arbete i sluttningar:
 - Arbeta aldrig i hala eller ostabila sluttningar.
 - Se till att du alltid står stadigt.
 - Blås alltid löven nära marken.
 - Arbeta aldrig uppåt i sluttningar.

3.2.3 Säkerhet för människor, djur och egendom

- Använd endast redskapet för avsett ändamål. Annan användning kan leda till såväl personskador som skador på föremål.
- Du är ansvarig för att andra personer inte skadas eller utsätts för fara samt att din egendom inte skadas.
- Starta endast redskapet om ingen annan finns på arbetsområdet, vare sig djur eller människa.
- Se till att upprätthålla ett säkerhetsavstånd och stäng av maskinen när människor eller djur kommer i dess närhet.
- Rikta aldrig blåsröret mot personer eller djur.

- Blås aldrig avfall mot personer eller djur.
- Se till att avståndet mellan ögonen och öronen till insugningsöppningen är tillräckligt stort.
- Rör aldrig vid insugs- eller ventilationsgallret när motorn är igång. Roterande motorkomponenter kan orsaka personskador.
- Stäng alltid av maskinen när den inte längre behövs, t.ex. vid byte av arbetsområde, vid underhålls- och servicearbeten.
- Vid olyckstillbud måste maskinen genast stängas av för att undvika att ytterligare kroppsskador eller skador på egendom uppstår.
- Använd aldrig maskinen med nedslitna eller defekta komponenter. Nedslitna och defekta komponenter kan orsaka allvarliga personskador.
- Förvara maskinen utom räckhåll för barn.
- Slå ifrån maskinen innan du korsar singelstigar.
- Lägg aldrig ned maskinen på singel medan den fortfarande är igång.

3.2.4 Buller

Ett visst buller från maskinen kan inte undvikas. Förlägg alltid bullriga arbeten på tillåtna tider. Respektera vilotiderna och inskränk arbetstiden till den absolut nödvändiga. Bär alltid hörselskydd under arbetet och se även till att personer i närheten bär hörselskydd.

3.2.5 Vibrationsbelastning



WARNING!

Risk för vibration

Det faktiska vibrations-emissionsvärdet när maskinen används kan avvika från tillverkarens angivna värde. Beakta följande inverkan faktorer före resp. under användningen:

- Används maskinen för avsett ändamål?
 - Skärs eller bearbetas materialet på rätt sätt?
 - Är maskinen i gott skick?
 - Är skärverktyget tillräckligt vasst och är rätt verktyg monterat?
 - Är handtag och i förekommande fall vibrationshandtag monterade och fast angjorda vid maskinen?
- Använd endast maskinen med det motorvarvtal som rekommenderas för arbetet. Undvik att använda maximalt varvtal för att på så sätt förebygga buller och vibrationer.
 - Felaktigt underhåll samt felaktig hantering av maskinen kan leda till högre buller och allvarligare vibrationer. Detta kan leda till hälsoproblem. Stäng i sådana fall omedelbart av maskinen och lämna in den till en auktoriserad serviceverkstad för reparation.
 - Belastningen av vibration är beroende av arbetsuppgifterna och hur maskinen används. Gör en uppskattning av belastningsgraden och ta raster därefter. Därigenom minskas vibrationsbelastningen över hela arbetstiden avsevärt.
 - Längre tids arbete med maskinen kan leda till cirkulationsbesvär för användaren, s k "vita fingrar". För att förebygga sådana besvär bör man alltid bära arbetshandskar och hålla händerna varma. Skulle man upptäcka symptom på "vita fingrar" ska man omgående uppsöka läkare. Till symptomen hör: känslolöshet, reducerad känsel, ilningar, klåda, smärtor, förminskad muskelstyrka, förändring av hudens färg och tillstånd. Normalt uppträder dessa symptom först på fingrar,

händer och märks på pulsen. Faran är särskilt stor vid lägre utomhustemperaturer.

- Ta längre pauser under arbetsdagen för få vila från buller och vibrationer. Planera arbetet så att användning av maskinen som ger särskilt kraftiga vibrationer fördelas över flera arbetsdagar.
- Om du känner obehag eller noterar färgförändringar i huden ska du genast avbryta arbetet med maskinen. Lägg in regelbundna vilopauser under arbetet. Utan tillräckliga pauser under arbetet kan lätt hand-arm-vibrationssyndrom uppstå.
- Sök alltid minimera riskerna med att utsätta sig för vibrationer. Sköt maskinen i enlighet med anvisningarna i bruksanvisningen.
- Om maskinen används ofta ska du kontakta din återförsäljare om antivibrationstillbehör (t.ex. handtag).
- Undvik allt arbete med maskinen vid temperaturer under 10°C. Skapa en arbetsplan som begränsar exponeringen för vibrationer.

4 MONTERING



VARNING!

Faror p.g.a. ofullständig montering!

Drift av ofullständigt monterad maskin kan leda till allvarliga kroppsskador och skador på maskinen.

- Använd enbart maskinen när den har monterats komplett.
- Sätt först i batteriet när maskinen i övrigt är färdigmonterat!
- Kontrollera att alla säkerhets- och skyddsanordningar är på plats och funktionsdugliga!

4.1 Montera blåsrören (02)

1. Skjut det övre blåsröret (02/1) på maskinen (02/a) tills det snäpper in vid låsknappen (02/3).
2. Skjut det utvalda undre blåsröret (02/2) på det övre blåsröret (02/b).
3. Kontrollera att blåsrören sitter fast ordentligt.

5 START

5.1 Ladda batteriet



FARA!

Brandfara vid laddning!

Eftersom laddaren värms upp uppstår brandfara om den har ställts på lättantändligt underlag och inte ventileras tillräckligt.

- Använd alltid laddaren på ett ej brännbart underlag och i en ej brännbar omgivning.
- Om förhanden: Se till att ventilationsöppningarna inte är övertäckta.



ANMÄRKNING

Ladda upp batteriet helt och hållet före den första användningen. Batteriet kan laddas i vilket laddningsstatus som helst. Avbrott i laddningen skadar inte batteriet.



ANMÄRKNING

På grund av den automatiska identifieringen av laddningsstatus är batteriet skyddat mot överladdning och kan därmed förbli en viss tid i laddaren, men inte permanent.

Temperaturområdet för laddning bör ligga mellan 5°C och +45°C. Laddningstiden för fulladdning av batteriet är max. 120 minuter. Om drifttiden förkortas väsentligt trots fulladdning är batteriet förbrukat och måste bytas ut mot ett nytt originalbatteri.

6 ANVÄNDNING



VARNING!

Risk för skador pga komponenter som lossnar

Komponenter på maskinen som lossnar under arbetet kan orsaka allvarliga personskador.

- Kontrollera innan maskinen slås på att alla maskinkomponenter har skjutits samman fast.

6.1 Sätta i och ta ut batteriet (04, 05)

Sätta i batteriet (04)

1. För in batteriet (04/2) på batteriskenan (04/1) tills det klickar på plats (04/a).

Ta ut batteriet (05)

1. Tryck på låsknappen (05/1) och håll den intryckt (05/a).
2. Ta ut batteriet (05/2) (05/b).

6.2 Manövrera lövblåsen (03)



FARA!

Fara för kroppsskador och skador på egendom

Luftstrålen och undanblåst material kan skada människor och djur och smutsa ned dem.

- Var uppmärksam på att luftstrålen och/eller undanblåst material inte träffar människor, djur eller egendom.
- Tänk alltid på vindriktningen.



ANMÄRKNING

Arbeta aldrig mot vindriktningen eftersom detta kan smutsa ned dig och de som befinner sig bakom dig.

1. Ställ dig stadigt.

Slå på lövblåsen

1. Vrid fram lufthastighetsreglaget (03/1) (03/a) tills avsedd lufthastighet har nåtts. Lövblåsen kör.

Koppla ifrån lövblåsen

1. Vrid lufthastighetsreglaget (03/1) bakåt tills det tar emot (03/b). Lövblåsen har kopplat ifrån.

7 ARBETSBETEENDE OCH ARBETSTEKNIK

- Luta maskinen lätt framåt i långsam takt.
- Sväng maskinen åt höger och vänster för att blåsa bort löven.
- Överbelasta inte maskinen under arbetet.
- Ta bort batteriet efter användning och kontrollera att maskinen inte är skadad.

8 TRANSPORT

Vidta följande åtgärder före transport:

1. Stäng av maskinen.
2. Ta ut batteriet ur maskinen.
3. Förpacka batteriet enligt föreskrift (se nedan).



ANMÄRKNING

Den nominella energin i batteriet understiger 100 Wh. Beakta nedanstående transportanvisningar.

Litiumjon-batteriet omfattas av bestämmelserna om transport av farligt gods och får endast transporteras under vissa förutsättningar.

- Oskadat batteri kan utan problem transporteras av användaren i gatutrafik förutsatt att batteriet är förpackat i handelsemballage och transporten inte är yrkesmässig. Beakta viktbegränsningarna för batterier som skickas separat:
 - max. 30 kg totalvikt per paket vid transport på väg, räls eller vatten
 - ingen max. vikt vid lufttransport men max. 2 st per paket
- Vid befarad skada på batteriet (t.ex. om maskinen har fallit ned) är sådan transport inte tillåten.
- Yrkesmässiga användare som genomför transporten som del av sin verksamhet, t.ex. med leverans till byggplatser eller demonstrationer bör även respektera dessa anvisningar.

I både ovan angivna fall måste man i alla händelser vidta åtgärder som gör att innehållet inte kan läcka ut. I andra fall ska föreskrifterna om transport av farligt gods följas exakt. Underlåtenhet att följa gällande föreskrifter kan leda till rättslig påföljd både för avsändare och transportör.

Vidare anvisningar om transport och frakt.

- Transportera och skicka endast oskadade litiumjon-batterier.
- Spärra maskinen så att den inte kan slås på oavsiktligt under transport.
- Skydda maskinen genom att emballera med en kraftig ytterförpackning (transportkartong). Använd om möjligt tillverkarens originalförpackning.

- Markera förpackningen på korrekt sätt och bifoga erforderlig dokumentation för transporten eller frakten (t.ex. för paketservice eller expedition).
 - Vid transport på väg, räls eller vatten ska en varningsdekal finnas på förpackningen om ett eller flera batterier har bifogats maskinen. Om batteriet eller batterierna har satts in i eller monterats i maskinen krävs ingen varningsdekal eftersom ytterförpackningen/ originalförpackningen redan måste uppfylla särskilda föreskrifter.
 - Vid lufttransport ska alltid en varningsdekal finnas på förpackningen. Viktövergränserna för batterier som skickas tillsammans med maskinen ska beaktas: max. 5 kg batterivikt per paket och max. 2 st per paket som batteri/ batterier bifogas maskinen.
- Ta i förväg reda på huruvida transport är möjlig med din utvalda transportör och förevisa förpackningen.

Vi rekommenderar att man tar kontakt med specialist på farligt gods vid fraktförberedelsen. Beakta även eventuella nationella lagar och regler.

9 FÖRVARING

Rengör maskinen noggrant efter varje användning och sätt på eventuella skyddskåpor. Förvara maskinen i ett torrt, låsbart utrymme utom räckhåll för barn.

Vid uppehåll som varar mer än 30 dagar ska följande arbeten genomföras:

- Rengör redskapet grundligt och förvara det i ett torrt utrymme.

9.1 Förvara batteri och laddare



FARA!

Risk för explosioner och bränder!

Personer dödas eller skadas svårt när batteriet exploderar, eftersom det förvarats framför öppen eld eller värmekällor.

- Förvara batteriet svalt och torrt och inte vid öppen eld eller värmekällor.



ANMÄRKNING

På grund av den automatiska identifieringen av laddningsstatus är batteriet skyddat mot överladdning och kan därmed förbli en viss tid i laddaren, men inte permanent.

- Förvara batteriet på ett torrt, frostfritt ställe vid en omgivningstemperatur mellan 0°C och 35°C och med en laddningsnivå ca. 40 - 60 %.
- På grund av risken för kortslutningar ska batteriet inte förvaras i närheten av metalliska eller syrahaltiga föremål.
- Ladda batteriet i ca 2 timmar efter ca 6 månaders förvaring.

10 UNDERHÅLL OCH SKÖTSEL

- Utsätt inte maskinen för väta eller fukt. Spruta inte vatten på maskinen.
- Ta ut batteriet efter varje användningstillfälle och kontrollera om maskinen har skadats.
- Kontrollera med jämna mellanrum att maskinen är i gott skick.
- Kontrollera elkontakterna avseende korrosion. Rengör vid behov med trådborste fin och spray in med kontaktspray.

11 ÅTERVINNING

Information om tyska el- och elektroniklagen (ElektroG)



- Elektrisk och elektronisk utrustning ska inte läggas i soporna utan hanteras med särskild återvinning!
- Förbrukade batterier som inte är fast inbyggda måste avlägsnas före återvinningen! Återvinningen regleras i den särskilda batteriförordningen.
- Ägare liksom brukare av elektrisk och elektronisk utrustning är skyldiga att lämna uttjänt utrustning till återvinning.
- Slut användaren är själv ansvarig för att avlägsna eventuella personuppgifter på den utrustning som ska återvinnas!

Symbolen med överkorsas soptunna betyder att elektrisk och elektronisk utrustning inte kan slängas i hushållssoporna.

Uttjänt elektrisk och elektronisk utrustning kan lämnas till följande insamlingsställen:

- Offentliga inrättningar för insamling och återvinning (miljöstationer)
- Försäljningsställen för elutrustning (fysisk butik och online) i den mån handlaren är förpliktigad till återtagande av varan eller erbjuder återtagande.

Dessa utsagor gäller endast för maskiner som installerats och sålts inom den Europeiska Unionen där det europeiska direktivet 2012/19/EC gäller. I länder utanför den Europeiska Unionen kan avvikande bestämmelser gälla för avfallshanteringen av elektriska och elektroniska apparater.

Information om tyska batteriförordningen (BattG)



- Elektrisk och elektronisk utrustning ska inte läggas i soporna utan hanteras med särskild återvinning!
- Se drifts- och monteringsanvisningar för batterityp och kemiska system och beakta anvisningarna för en säker hantering av batterier.
- Ägare liksom brukare av elektrisk och elektronisk utrustning är skyldiga att lämna uttjänt utrustning till återvinning. Återtagandet inskränker sig till normala hushållskvantiteter.

Uttjänta batterier kan innehålla skadliga ämnen eller tungmetaller som har negativ inverkan på miljön och som kan orsaka hälsoproblem. Användning av uttjänta batterier och deras innehåll inverkar menligt på miljö och hälsa.

Symbolen med överkorsad soptunna betyder att elektrisk och elektronisk utrustning inte kan slängas i hushållssoporna.

Markeringarna Hg, Cd och PG på insamlingskärl har följande betydelse:

- Hg: Batteriet innehåller mer än 0,0005 % kvicksilver
- Cd: Batteriet innehåller mer än 0,002 % kadmium
- Pb: Batteriet innehåller mer än 0,004 % bly

Uttjänt elektrisk och elektronisk utrustning kan lämnas till följande insamlingsställen:

- Offentliga inrättningar för insamling och återvinning (miljöstationer)
- inköpsställen för batterier
- inlämningsställe inom det gemensamma återlämningsystemet för förbrukade batterier
- ett av tillverkarens återlämningsställen (om tillverkaren inte är medlem i det gemensamma återlämningsystemet)

Ovanstående gäller bara för apparater, som installerats och sålts inom den Europeiska Unionen där det europeiska direktivet 2006/66/EC gäller. I länder utanför den Europeiska Unionen kan avvikande bestämmelser gälla för avfallshanteringen av elektriska och elektroniska apparater.

12 KUNDTJÄNST/SERVICE

För frågor om garanti, reparationer och reservdelar vänder man sig till närmaste AL-KO:s servicecenter.

Kontaktinformation finns på internet, på adressen www.al-ko.com/service-contacts

13 FELAVHJÄLPNING



FARA!

Skaderisk

Vassa maskindelar och delar i rörelse kan orsaka personskador.

- Bär alltid skyddshandskar under underhåll, skötsel och rengöring av maskinen!

Störning	Orsak	Åtgärd
Maskinen blåser inte.	Tillbehöret igensatt.	Rengör tillbehöret.
	Insugningsgallret igensatt.	Rengör insugningsgallret.
Motorn går inte.	Batteriet är urladdat.	Ladda batteriet.
	Batteri saknas eller är felplacerat.	Sätt i batteriet korrekt.
	Batteriet är för kallt eller för varmt.	Värm batteriet lätt eller låt det svalna.
	Vridreglaget står inte på "FRÅN" och batteriet har tagits bort.	Ställ vridreglaget på "FRÅN" och vänta i 3 sekunder. Slå sedan på maskinen.
Motorn kör med avbrott.	Lufthastighetsreglaget är defekt.	Kontakta AL-KO:s servicecenter.
Motorn stängs inte av.	Motorskyddsbrytaren har stängts av.	Vänta tills verktygets motorskyddsbrytare aktiveras igen.
	Ventilationsöppningarna är smutsiga.	Rengör maskinen.
Batteritiden minskar väsentligt.	Batteriet är urladdat eftersom maskinen inte har använts på länge.	Ladda batteriet.
	Batteriets livslängd har gått ut.	Byt ut batteriet. Använd endast originaltillbehör från tillverkaren.
Batteriet går inte att ladda.	Batterikontakterna är smutsiga.	Kontakta AL-KO:s servicecenter.
	Batteriet eller laddaren är defekt.	Beställ reservdelar. Kontakta AL-KO:s servicecenter.
	Batteriet är för varmt.	Låt batteriet svalna.



ANMÄRKNING

Vänd dig till vår kundtjänst vid fel som inte finns med i den här tabellen eller vid fel som du inte själv kan åtgärda.

14 GARANTI

Eventuella material- eller tillverkningsfel på redskapet åtgärdas av oss under den lagstadgade garantitiden genom reparation eller ersättningsprodukt, efter vårt gottfinnande. Garantitiden bestäms av gällande lag i det land där redskapet köptes.

Vår garantiförsäkring gäller enbart om:

- Beakta denna bruksanvisning
- redskapet har hanterats korrekt
- originalreservdelar har använts

Garantin upphör att gälla vid:

- egenmäktiga reparationsförsök
- egenmäktiga tekniska förändringar
- ej avsedd användning

Garantin gäller inte för:

- lackskador som beror på normalt slitage
- Förslitningsdelar, som på reservdelsbladet är inramade xxxxxx (x)

Garantitiden inleds i och med den första slutkundens köp av produkten. Datum på inköpskvittot gäller. Vänd er med detta garantidokument och kvittot till en återförsäljare eller närmaste auktoriserade kundtjänst. Köparens lagstadgade anspråk gentemot försäljaren berörs inte av denna förklaring.

15 EG-FÖRSÄKRAN OM ÖVERENSSTÄMMELSE

Vi förklarar härmed att denna produkt i den form som den säljs på marknaden uppfyller kraven i de harmoniserade EU-direktiven, EU:s säkerhetsstandarder samt de produktspecifika standarderna.

Produkt

Batteridrivna lövblås

Serienummer

G2043012

Tillverkare

AL-KO Geräte GmbH
Ichenhauser Str. 14
D-89359 Kötz, Tyskland

Befullmäktigad för dokumentation

Andreas Hedrich
Ichenhauser Str. 14
D-89359 Kötz, Tyskland

Typ

LB 4060

EU-direktiv

2006/42/EC
2014/30/EU

Harmoniserade standarder

EN 60335-1:2012+A11:2014
EN 50636-2-100:2014
EN 62233:2008
EN 55014-1:2006+A2:2011
EN 55014-2:2015

Ljudeffektnivå

EN ISO 3744
uppmätt/garanterad
89,5 dB(A) / 96 dB(A)

2000/14/EC
2011/65/EU

Anmält organ

TÜV Industrie Service
GmbH
TÜV Süd Gruppe
Westendstraße 199
80686 MUENCHEN
TYSKLAND
Nr. 0499

Bedömning av överensstämmelse

2000/14/EC bilaga VI

Kötz, 2017-07-19



Wolfgang Hergeth
Managing Director

OVERSETTELSE AV DEN ORIGINALE BRUKSANVISNINGEN**Innhold**

1	Om denne bruksanvisningen	273
1.1	Tegnforklaringer og signalford	273
2	Produktbeskrivelse	273
2.1	Tiltent bruk	273
2.2	Mulig og påregnelig feil bruk	273
2.3	Restfarer	273
2.4	Leveransens omfang	274
2.5	Symboler på maskinen	274
2.6	Sikkerhets- og beskyttelsesanordninger	274
2.7	Produktoversikt (01)	274
3	Sikkerhetshenvisninger	275
3.1	Generelle sikkerhetsanvisninger for elektroverktøy	275
3.1.1	Ei-sikkerhet	275
3.1.2	Personsikkerhet	276
3.1.3	Bruk og håndtering av elektroverktøyet	276
3.1.4	Sikkerhet på arbeidsplassen	277
3.1.5	Bruk og håndtering av batteridrevet verktøy	278
3.1.6	Service	278
3.2	Sikkerhetsanvisninger for løvblåser	279
3.2.1	Operatør	279
3.2.2	Sikkerhet på arbeidsplassen	279
3.2.3	Sikkerhet for personer, dyr og eiendom	279
3.2.4	Støybelastning	280
3.2.5	Vibrasjonsbelastning	281
4	Montering	282
4.1	Montere blåserør (02)	282
5	Igangsetting	283
5.1	Lade batteriet	283
6	Betjening	283
6.1	Sette inn og ta ut batteriet (04, 05)	283
6.2	Betjene løvblåseren (03)	283
7	Arbeidsfremtreden og arbeidsteknikk	284
8	Transport	284
9	Oppbevaring	285
9.1	Oppbevaring av batteri og lader	285
10	Vedlikehold og pleie	285
11	Avfallshåndtering	285
12	Kundeservice/service	286

13 Feilsøking	287
14 Garanti	288
15 EC-samsvarserklæring	288

1 OM DENNE BRUKSANVISNINGEN

- Den tyske versjonen er den originale bruksanvisningen. Alle andre språkutgaver er oversettelse av den originale bruksanvisningen.
- Les grundig gjennom bruksanvisningen før oppstart. Dette er forutsetningen for sikkert arbeid og feilfri håndtering.
- Oppbevar bruksanvisningen alltid slik at du kan slå opp i den når du trenger informasjon om maskinen.
- Gi maskinen bare videre til andre personer sammen med denne bruksanvisningen.
- Les og følg sikkerhets- og varselhenvisningene i denne bruksanvisningen.

1.1 Tegnforklaringer og signalord



FARE!

Viser til en umiddelbart farlig situasjon som fører til død eller alvorlige personskader hvis den ikke unngås.



ADVARSEL!

Viser til en potensielt farlig situasjon som kan føre til død eller alvorlige personskader hvis den ikke unngås.



FORSIKTIG!

Viser til en potensielt farlig situasjon som kan føre til mindre eller moderate personskader hvis den ikke unngås.

ADVARSEL!

Viser til en potensielt farlig situasjon som kan føre til materielle skader hvis den ikke unngås.



MERK

Spesiell informasjon for bedre forståelighet og håndtering.

2 PRODUKTBESKRIVELSE

Denne bruksanvisningen beskriver en håndholdt batteridrevet løvblåser.

2.1 Tiltent bruk

Den batteridrevne løvblåseren er laget for privat bruk. Den kan brukes til

- blåse bort og samle opp løv, gress, smuss og søppel.

Monter de respektive, medfølgende tilbehørsdeler før arbeidet begynner.

Enhver annen anvendelse, så vel som ikke godkjent om- og påbygging, anses upassende, og har til følge at garantien forfaller, at samsvaret (CE-tegnet) går tapt, samt at produsenten fraskriver seg ethvert ansvar for skader som påføres brukeren eller tredjepart.

2.2 Mulig og påregnelig feil bruk

Maskinen er verken konsipert for profesjonell anvendelse i offentlige parker og idrettsarenaer eller til bruk innen jord- og skogbruk.

2.3 Restfarer

Også ved forskriftsmessig bruk av maskinen finnes det en viss restfare som ikke kan utelukkes. Som følge av maskinens type og konstruksjon kan følgende potensielle farer avledes alt etter bruk:

- Utslyngning av kuttmaterialer, jord og små steiner
- Innånding av kuttmaterialpartikler når det ikke brukes åndedrettsvern.
- Hørselsskader når det ikke brukes hørselsvern.

2.4 Leveransens omfang



MERK

Batteri og lader er ikke med i leveringsomfanget, og må derfor kjøpes i tillegg.

Batteri og lader må anskaffes separat:

Litium-ionbatteri 40 V maks., 4 Ah

Best.-nr. batteri 113280, best.-nr. lader 113281

Litium-ionbatteri 40 V maks., 5 Ah

Best.-nr. batteri 113524, best.-nr. lader 113281

2.5 Symboler på maskinen

Symbol	Betydning
	Vær spesielt forsiktig ved håndtering!
	Les bruksanvisningen før driften settes i gang!
	Fare pga. gjenstander som kastes ut!
	Hold tredjepersoner unna fareområdet!
	Ikke grip inn i viften.
	Fare som følge av roterende deler!
	Les bruksanvisningen før vedlikeholdsarbeider!
	Bruk vernebriller og hørselsvern!

Symbol	Betydning
	Beskytt apparatet mot regn og fukt!



Beskytt apparatet mot regn og fukt!

2.6 Sikkerhets- og beskyttelsesanordninger



ADVARSEL!

Fare for personskader!

Defekte sikkerhets- og beskyttelsesanordninger som er satt ut av kraft kan forårsake alvorlige skader.

- Sørg for å få reparert defekte sikkerhets- og beskyttelsesanordninger.
- Aldri sett sikkerhets- og beskyttelsesanordninger ut av funksjon.

2.7 Produktoversikt (01)

Produktoversikten (01) gir en oversikt over apparatet.

Nr.	Komponent
1	Nedre blåserør med rundstråledyse, for store flater
2	Øvre blåserør
3	Låseknapp
4	Lufthastighetsregulator
5	Håndtak
6	Batteri*
7	Lader med ledning*
8	Nedre blåserør med flatdysse, for finarbeid
9	Bruksanvisning

* Ikke inkludert i leveringsomfanget.

3 SIKKERHETSHENVISNINGER



FARE!

Livsfare og fare for de alvorligste personskader ved uleselige sikkerhetshenvisninger.

Uleselige sikkerhetshenvisninger og betjeningsanvisninger kan føre til de alvorligste personskader, inkludert død.

- Følg alle sikkerhetshenvisninger og betjeningsanvisninger i denne bruksanvisningen samt bruksanvisninger som det vises til, før maskinen tas i bruk.
- Alle medfølgende dokumenter må oppbevares for fremtidig bruk.

3.1 Generelle sikkerhetsanvisninger for elektroverktøy



ADVARSEL!

Les alle sikkerhetsanvisninger, anvisninger, bildeanvisninger og tekniske data som dette elektroverktøyet er utstyrt med.

Hvis de etterfølgende anvisningene ikke overholdes, kan det føre til strømstøt, brann og/eller alvorlige personskader.

- Ta vare på alle sikkerhetsanvisningene og anvisningene for fremtidig bruk.

Begrepet "Elektroverktøy" som brukes i sikkerhetsanvisningene handler om nettdrevne elektroverktøy (med nettleddning) og batteridrevne elektroverktøy (uten nettleddning).

3.1.1 EI-sikkerhet

- **Unngå kroppskontakt med jordete overflater som f.eks. fra rør, varmeovner, komfyrer eller kjøleskap.** Det er økt fare for strømstøt når kroppen din er jordet.

- **Hold elektroverktøy unna regn og fuktighet.** Hvis det trenger vann inn i et elektroverktøy, øker det faren for strømstøt.

3.1.2 Personssikkerhet

- **Vær oppmerksom og pass på hva du gjør, og bruk sunn fornuft når du arbeider med et elektroverktøy. Ikke bruk elektroverktøy hvis du er trøtt eller er påvirket av narkotika, alkohol eller medisiner.** Et øyeblikks uoppmerksomhet ved bruk av elektroverktøyet kan føre til alvorlige personskader.
 - **Bruk personlig verneutstyr og alltid beskyttelsesbriller.** Bruk av personlig verneutstyr, som støvmaske, sklisikre vernesko, lange bukser, beskyttelseshjelm eller hørselsvern, avhengig av type elektroverktøy og bruken av det, reduserer faren for personskader.
 - **Unngå utilsiktet igangsetting. Forsikre deg om at elektroverktøyet er slått av før du kobler det til strømtilførselen og/eller batteriet, og før du tar det opp eller bærer det.** Hvis du har fingeren på bryteren når du bærer elektroverktøyet
- eller hvis det er slått på når du kobler det til strømtilførselen, kan det føre til ulykker.
- **Fjern innstillingsverktøy eller skrunøkler før du slår på elektroverktøyet.** Et verktøy eller en nøkkel som befinner seg i en apparatdel som går rundt, kan føre til personskader.
 - **Unngå unormale kroppsstillinger. Sørg for å stå støtt og pass alltid på å ha likevekt.** På den måten kan du kontrollere elektroverktøyet bedre i uventede situasjoner.
 - **Bruk egnet bekledning. Ikke bruk løstsittende klær eller smykker. Hold hår, klær og hansker unna bevegelige deler.** Bevegelige deler kan ta tak i løstsittende klær, smykker eller langt hår.

3.1.3 Bruk og håndtering av elektroverktøyet

- **Elektroverktøyet må ikke overbelastes. Bruk elektroverktøyet som er beregnet til arbeidet du skal utføre.** Du arbeider bedre og sikrere i det angitte effektområdet med et elektroverktøy som passer.

- **Ikke bruk elektroverktøy hvis bryteren er defekt.** Et elektroverktøy som ikke kan slå på eller av, er farlig og må repareres.
 - **Trekk støpslet ut av stikkontakten og/eller ta ut det uttakbare batteriet før du foretar innstillinger på apparatet, før du bytter reservedeler eller legger bort elektroverktøyet.** Disse forholdsreglene hindrer at elektroverktøyet starter utilsiktet.
 - **Oppbevar ubrukte elektroverktøy utilgjengelig for barn. Personer som ikke er kjent med elektroverktøyet eller som ikke har lest anvisningene, må ikke bruke det.** Elektroverktøy er farlige når de brukes av uerfarne personer.
 - **Stell elektroverktøyet og bruksverktøyet med omhu. Kontroller at bevegelige deler fungerer feilfritt og ikke er i klem, og om deler er brukket eller skadet, slik at det påvirker funksjonen til elektroverktøyet. Sørg for at skadde deler blir reparert før elektroverktøyet tas i bruk.** Mange ulykker skyldes dårlig vedlikehold av elektroverktøyet.
 - **Sørg for at skjæreverktøy holdes skarpe og rene.** Vedlikeholdte skjæreverktøy med skarpe egger kommer ikke så lett i klem og er lettere å føre.
 - **Bruk elektroverktøy, apparat, bruksverktøy osv. i henhold til disse anvisningene. Ta hensyn til arbeidsbetingelsene og arbeidet som skal utføres.** Hvis elektroverktøyet brukes til andre ting enn det det er beregnet for, kan det føre til farlige situasjoner.
 - **Hold håndtakene og gripeflatene tørre og fri for olje og fett.** Håndtak og gripeflater som glipper, gjør sikker betjening og kontroll av elektroverktøyet umulig i uforutsebare situasjoner.
- ### 3.1.4 Sikkerhet på arbeidsplassen
- **Hold arbeidsområdet rent og godt luftet.** Rotete og ubelyste arbeidsområder kan føre til ulykker.
 - **Du må ikke arbeide med elektroverktøyet på eksplosjonsfarlige områder hvor det er brennbare**

væsker, gasser eller støv. Elektroverktøy avgir gnister som kan antenne støvet eller dampen.

- **Hold barn og andre unna mens elektroverktøyet er i bruk.** Hvis du blir forstyrret, kan du miste kontrollen over elektroverktøyet.

3.1.5 Bruk og håndtering av batteridrevet verktøy

- **Batteriene skal kun lades med ladere som produsenten har anbefalt.** Det er forbundet med brannfare å bruke en lader som er beregnet på en bestemt type batterier hvis den brukes til andre batterier.
- **Bruk kun batterier som er beregnet til dette i elektroverktøy.** Bruk av andre batterier kan føre til personskader og brannfare.
- **Hold batteriet som ikke er i bruk unna binders, mynter, nøkler, spiker, skruer eller andre små metallgjenstander som kan føre til at kontaktene blir forbikoblet.** En kortslutning mellom batterikontaktene kan føre til forbrenninger eller brann.

- **Ved feil bruk kan det komme væske ut av batteriet. Unngå kontakt med disse. Skyll med vann ved tilfeldig kontakt. Hvis du får væske i øynene, må du i tillegg kontakte lege.** Batterivæske som kommer ut, kan føre til hudirritasjon eller brannskår.
- **Bruk ikke skadde eller modifiserte batterier.** Skadde eller modifiserte batterier kan føre til uforutsigbare forhold og til brann, eksplosjon eller fare for personskader.
- **Utsett ikke batterier for brann eller høye temperaturer.** Brann eller temperaturer over 130 °C kan forårsake en eksplosjon.
- **Følg alle anvisningene for lading, og lad aldri batteriet eller det batteridrevne verktøyet utenfor temperaturområdet angitt i bruksanvisningen.** Feil lading eller lading utenfor det tillatte temperaturområdet kan ødelegge batteriet og øke faren for brann.

3.1.6 Service

- **Elektroverktøyet skal repareres av kvalifisert fagpersonell og bare med**

originale reservedeler. På den måten kan du være sikker på at sikkerheten til elektroverktøyet blir opprettholdt.

- **Skadde batterier må aldri vedlikeholdes.** Alt vedlikehold av batterier skal bare foretas av produsenten eller autoriserte kundeservicesteder.

3.2 Sikkerhetsanvisninger for løvblåser

3.2.1 Operatør

- Ungdom under 16 år eller personer som ikke kjenner til bruksanvisningen skal ikke bruke maskinen. Følg eventuelle sikkerhetsforskrifter med hensyn til brukerens minimumsalder som måtte gjelde i landet.
- Ikke bruk maskinen hvis du er under påvirkning av alkohol, narkotika eller medisiner.

3.2.2 Sikkerhet på arbeidsplassen

- Arbeid bare i dagslys eller ved svært kraftig, kunstig lys.
- Fjern farlige produkter og gjenstander fra arbeidsområdet før arbeidet begynner, f.eks. eksplosive og lett antenkelige produkter,

varm aske, brannrester, glødende sigaretter, grener, glasskår, gjenstander med skarpe kanter, metallstykker, steiner.

- Driv maskinen bare på fast og jevnt underlag, og ikke i skråninger.
- Vær oppmerksom på stabilitet.
- Beveg deg forsiktig og langsomt under arbeidet. Ikke løp. Vær oppmerksom på hindringer.
- Arbeide i skråninger:
 - Arbeid aldri i glatt bakke eller skråning.
 - Pass på at du alltid står stødig.
 - Blås alltid løv langs bakken.
 - Arbeid aldri i oppoverbakke.

3.2.3 Sikkerhet for personer, dyr og eiendom

- Du skal kun benytte maskinen til den typen arbeider den er ment for. Bruk som ikke er forskriftsmessig kan forårsake personskader eller materielle skader.
- Du er ansvarlig for ulykker og farer for andre personer eller din eiendom.

- Du skal kun slå på maskinen når det ikke befinner seg noen personer eller dyr i arbeidsområdet.
- Hold sikkerhetsavstand til personer og dyr, eller slå av maskinen når du nærmer deg personer eller dyr.
- Rett aldri blåserøret mot tilskuere eller dyr.
- Blås aldri avfall i retning av tilskuere eller husdyr.
- Hold øyne og ører på avstand fra sugeåpningen under drift.
- Ta aldri i innsugings- og ventilasjonsgitrene når motoren går. Det kan oppstå skader pga. roterende apparatdeler.
- Slå alltid av apparatet når det ikke lenger brukes, f.eks. ved skifte av arbeidsområde, ved vedlikeholds- eller pleiearbeider.
- Slå apparatet straks av ved ulykker for å unngå videre skader på personer eller eiendom.
- Driv aldri apparatet med utslitte eller defekte deler. Slitte eller defekte apparatdeler kan føre til alvorlige personskader.
- Oppbevar elektroverktøy utilgjengelig for barn.
- Slå apparatet av før kryssing av grusveier.
- Legg ikke apparatet ned på grus mens det er i gang.

3.2.4 Støybelastning

En viss støybelastning fra dette apparatet er uunngåelig. Legg støyintensive arbeider til tillatte og bestemte tider for dette. Overhold hviletider, og begrens arbeidets varighet til det nødvendige. Bruk egnet hørselsvern til personlig beskyttelse og til beskyttelse i nærheten av personer.

3.2.5 Vibrasjonsbelastning



ADVARSEL!

Fare pga. vibrasjon

Den faktiske vibrasjonsemisjonsverdien ved bruk av apparatet kan avvike fra produsentens angitte verdi. Ta hensyn til følgende faktorer som kan påvirke denne før og under bruken:

- Brukes apparatet forskriftsmessig?
 - Kuttet eller bearbeides materialet på riktig måte?
 - Befinner apparatet seg i en god stand for bruk?
 - Er skjæreverktøyet riktig slipt, eller det riktige skjæreverktøyet montert?
 - Er håndtakene og ev. vibrasjonshåndtakene montert, og er disse godt festet til apparatet?
- Driver du apparatet kun med nødvendig motorturtall i henhold til arbeidet som utføres. Unngå maksimalt turtall for å redusere støy og vibrasjon.
 - På grunn av feil bruk og vedlikehold kan støy og vibrasjon på apparatet øke. Dette fører til helseskader. Slå apparatet i dette tilfellet straks av, og få det reparert av et autorisert serviceverksted.
 - Belastningsgraden pga. vibrasjon er avhengig av arbeidet som skal utføres eller bruken av apparatet. Slå det av, og legg inn tilsvarende arbeidspauser. Dermed reduseres vibrasjonsbelastningen over hele arbeidstiden vesentlig.
 - Lengre bruk av apparatet utsetter brukeren for vibrasjoner, og kan forårsake kretsløpsproblemer ("hvite fingre"). For å redusere risikoen for dette bruk hansker og hold hendene varme. Hvis et symptom på "hvite fingre" oppdages, oppsøk lege umiddelbart. Til disse symptomene hører: følelseløshet, tap av sensibilitet, kribling, kløe, smerte, tap av kraft, endring av farge eller tilstand på huden. Normalt rammer disse symptomene fingrene, hendene eller pulsen. Ved lave temperaturer øker faren.

- Legg inn lengre pauser i løpet av arbeidsdagen, slik at du kan komme deg igjen etter støy og vibrasjon. Planlegg arbeidet slik at bruk av apparater som lager sterke vibrasjoner, fordeler over flere dager.
- Hvis det fastslås ubehagelig følelse eller misfarging av hud under bruk av apparatet, avbryt straks arbeidet. Legg inn tilstrekkelige arbeidspauser. Uten tilstrekkelige arbeidspauser kan det oppstå et hånd-arm-vibrasjonssyndrom.
- Minimer risikoen for å bli utsatt for vibrasjoner. Stell apparatet i henhold til anvisningene i bruksanvisningen.
- Hvis apparatet brukes hyppig, kontakt forhandler for å anskaffe deg antivibrasjonstilbehør (f.eks. håndtak).
- Unngå å arbeide med apparatet ved temperaturer under 10 °C. Sett opp en arbeidsplan slik at vibrasjonsbelastningen kan begrenses.

4 MONTERING



ADVARSEL!

Fare på grunn av ufullstendig montering!

Å drive en ufullstendig montert maskin kan føre til alvorlige personskader.

- Bruk maskinen kun når den er fullstendig montert!
- Batteriet skal først settes i maskinen når den er fullstendig montert!
- Før innkobling kontrolleres alle sikkerhets- og beskyttelsesanordninger, for å se at de er på plass og fungerer!

4.1 Montere blåserør (02)

1. Skyv det øvre blåserøret (02/1) på apparatet (02/a) til det går i lås på låseknappen (02/3).
2. Det valgte, nedre blåserøret (02/2) skyves på det øvre blåserøret (02/b).
3. Kontroller at de festede blåserørene er festet riktig.

5 I GANGSETTING

5.1 Lade batteriet



FORSIKTIG!

Brannfare ved lading!

På grunn av oppvarming av laderen er det fare for brann når den settes på lett antennelig underlag og når den ikke ventileres tilstrekkelig.

- Driv alltid laderen på et ikke-brennbart underlag og i ikke-antennelige omgivelser.
- Hvis aktuelt: Ventilasjonshullene må ikke tildekkes.



MERK

Lad opp batteriet helt etter første gangs bruk. Batteriet kan lades i enhver ladetilstand. Avbrutt lading skader ikke batteriet.



MERK

Batteriet er beskyttet mot overlading som følge av den automatiske registreringen av ladetilstanden ved lading, og kan dermed forbli forbundet med laderen i en viss tid, men ikke hele tiden.

Temperaturområdet for lading skal ligge mellom 5 °C og +45 °C. Full opplading tar maks. 120 minutter. Hvis batteriets driftstid reduseres betydelig til tross for at det er fulladet, er batteriet oppbrukt og må byttes i et nytt originalbatteri.

6 BETJENING



ADVARSEL!

Fare for personskader forårsaket av appartdeler som løsner

Appartdeler som løsner under drift, kan føre til alvorlige personskader.

- Kontroller før apparatet slås på om alle appartdeler er fast påsatt.

6.1 Sette inn og ta ut batteriet (04, 05)

Sette inn batteriet (04)

1. Skyv batteriet (04/2) på batteriskinnen (04/1) til det går i lås (04/a).

Ta ut batteriet (05)

1. Trykk og hold utløserknappen (05/1) inne (05/a).
2. Trekk ut batteriet (05/2) (05/b).

6.2 Betjene løvblåseren (03)



FORSIKTIG!

Fare for personskader og materielle skader

Luftstrålen og materialer som blåses bort, kan skade og skitne til personer eller dyr.

- Sørg for at ingen personer eller dyr samt gjenstander treffes av luftstrålen eller materialene som blåses bort.
- Ta hensyn til vindretningen.

**MERK**

Arbeid ikke i motvind slik at du ikke skitner deg til og personer som står bak deg.

1. Innta en sikker posisjon.

Slå på løvblåseren

1. Drei lufthastighetsregulatoren (03/1) forover (03/a) til den ønskede lufthastigheten nås. Løvblåseren går.

Slå av løvblåseren

1. Drei lufthastighetsregulatoren (03/1) bakover til anslag (03/b). Løvblåseren er slått av.

7 ARBEIDSFREMTREDEN OG ARBEIDSTEKNIKK

- Vipp redskapen litt framover, gå sakte forover.
- Sving redskapen til høyre og venstre for å blåse løvet.
- Ikke overbelast apparatet mens du arbeider med det.
- Fjern batteriet og kontroller apparatet for skader etter bruk.

8 TRANSPORT

Utfør følgende tiltak før transport:

1. Slå av maskinen.
2. Ta ut batteriet fra apparatet.
3. Pakk batteriet forskriftsmessig (se nedenfor).

**MERK**

Den nominelle effekten til batteriet/ batteriene er mindre enn 100 Wh! Overhold derfor følgende transportmerknader!

Det medfølgende li-ion-batteriet er underlagt forskriftene til transport av farlig gods, kan dog transporteres under forenklede betingelser:

- Batteriet kan transporteres av den private brukeren på veien uten ytterligere krav når det er riktig pakket inn i originalpakningen og transporten er i privat øyemed. Øvre vektgrenser for batterier som sendes separat, skal overholdes:
 - maks. 30 kg totalvekt per pakke ved transport med bil, jernbane og båt
 - ingen øvre vektgrense ved lufttransport, men maks. 2 stk. per pakke

- Ved antakelse om skader på batteriet (f.eks. hvis apparatet faller ned) er transport ikke tillatt.
- Kommersielle brukere som utfører transporten i sammenheng med hovedbeskjeftigelsen (f.eks. leveranser av og til byggeplasser og demonstrasjoner), kan også gjøre denne forenklingen gjeldende.

I begge tilfellene må tiltak treffes for å forhindre frigjøring av innholdet. I andre tilfeller skal forskriftene til transport av farlig gods overholdes strengt! Ved manglende overholdelse kan senderen og transportøren stå overfor betydelige straffer.

Flere merknader om transport og forsendelse

- Transporter eller send litium-ion-batterier bare i uskadd tilstand.
- Sikre apparatet slik at utilsiktet igangsetting forhindres under transport.
- Sikre apparatet med en sterk ytterpakning (forsendelsesesken). Bruk originalemballasjen fra produsenten så langt som mulig.
- Sørg for riktig merking og dokumentasjon av sendingen ved transport eller forsendelse (f.eks. med budservice eller spedisjon):
 - Ved transport med bil, jernbane og båt må det være satt på et advarselsklistermerke for når batteriet/ batteriene ble vedlagt apparatet. Når batteriet/batteriene settes i apparatet, er det ikke nødvendig med advarselsklistermerket fordi den ytre emballasjen/originalemballasjen alltid må tilsvare bestemte forskrifter.
 - Ved lufttransport må et advarselsklistermerke settes på emballasjen. De øvre vektgrensene for batterier som sendes med apparatet skal overholdes: Maks. 5 kg batterivekt per pakke og maks. 2 stk. per pakke når batteriet/batteriene følger med apparatet.
- Informer deg på forhånd om det er mulig med en transport med tjenesteleverandøren du ønsker, og send pakken med denne.

Vi anbefaler deg å bruke en fagmann til klargjøring av forsendelsen. Vær også oppmerksom på eventuelle, mer detaljerte, nasjonale forskrifter.

9 OPPBEVARING

Etter bruk skal maskinen rengjøres grundig, og – hvis montert – sett på alle beskyttelsesdekslene igjen. Oppbevar maskinen på et tørt sted som kan låses og som er utenfor rekkevidden til barn.

Gjennomfør følgende arbeider før driftspauser som varer lenger enn 30 dager:

- Rengjør apparatet grundig og oppbevar det i et tørt rom.

9.1 Oppbevaring av batteri og lader



FARE!

Fare for eksplosjon og brann!

Personer dør eller får alvorlige skader hvis batteriet eksploderer på grunn av lagring i nærheten av åpen ild eller varmekilder.

- Lagre batteriet tørt og kjølig. Ikke utsett batteriet for åpen ild eller varmekilder.



MERK

Batteriet er beskyttet mot overlading som følge av den automatiske registreringen av ladetilstanden ved lading, og kan dermed forbli forbundet med laderen i en viss tid, men ikke hele tiden.

- Oppbevar batteriet på et tørt og frostfritt sted ved en lagertemperatur på mellom 0 °C og 35 °C med en ladetilstand på ca. 40 - 60 %.
- Lagre batteriet ikke i nærheten av gjenstander av metall eller med syreinnhold på grunn av kortslutningsfaren.
- Lad batteriet etter ca. 6 måneder i ca. 2 timer.

10 VEDLIKEHOLD OG PLEIE

- Ikke utsett apparatet for fukte. Ikke spyl apparatet med vann!
- Etter bruk skal batteriet tas ut, og apparatet kontrolleres for skader.
- Kontroller med jevne mellomrom om enheten er i korrekt stand.
- Kontroller elektriske kontakter på apparatet for korrosjon, ev. rengjør dem med en fin pensel og deretter spray inn med kontaktspray.

11 AVFALLSHÅNDTERING

Merknad om WEE-direktivet



- Elektro- og elektronikkapparater hører ikke til i husholdningsavfallet, men skal tilføres atskilt for avfallshåndtering eller deponering.
- Gamle batterier eller batteripakker som ikke er montert fast på det gamle apparatet, må tas av før overlevering. Avfallshåndteringen av disse reguleres av batteridirektivet.
- Eiere eller brukere av elektro- og elektronikkapparater er forpliktet av lov til retur etter avsluttet bruk av apparatene.
- Sluttbrukeren bærer egenansvar for sletting av personopplysninger på det gamle apparatet som deponeres.

Symbolet med søppelspann med strek over betyr at elektro- og elektronikkapparater ikke kan kastes i husholdningsavfallet.

Elektro- og elektronikkapparater kan leveres gratis inn på følgende steder.

- offentlige avfallshåndterings- eller innsamlingssteder (f.eks. kommunale renovasjonsstasjoner)
- butikker for elektroapparater (fysiske og virtuelle) såfremt butikken er forpliktet til retur eller tilbyr dette frivillig.

Dette gjelder bare for apparater som er installert og solgt i EU-landene og som underligger kravene i EU-direktivet 2012/19/EU. I landene utenfor Den europeiske union kan avvikende bestemmelser for avfallsbehandling av elektro- og elektronikkapparater gjelde.

Merknad om batteridirektivet



- Gamle batterier og batteripakker hører ikke til i husholdningsavfallet, men skal tilføres atskilt for avfallshåndtering eller deponering!
- For sikkert henting av batterier og batteripakker fra elektromaskiner, og for informasjon om deres type eller kjemiske system, følg de videre angivelsene i betjenings- og monteringsanvisningen.
- Eiere eller brukere av batterier og batteripakker er forpliktet av lov til retur etter avsluttet bruk av apparatene. Returen begrenser seg til innlevering av mengder som er vanlige i en husholdning.

Gamle batterier kan inneholde skadestoffer eller tungmetaller som kan skade miljøet og føre til helseskader. En vurdering av de gamle batteriene og bruken av resursene som de inneholder, bidrar til å beskytte disse to viktige områdene.

Symbolet med søppelspann med strek over betyr at batterier og batteripakker ikke kan kastes i husholdningsavfallet.

Hvis tegnene Hg, Cd eller Pb i tillegg finnes under søppelspannet, står dette for følgende:

- Hg: Batteriet inneholder mer enn 0,0005 % kvikksølv
- Cd: Batteriet inneholder mer enn 0,002 % kadmium
- Pb: Batteriet inneholder mer enn 0,004 % bly

Batteripakker og batterier kan leveres gratis inn på følgende steder.

- offentlige avfallshånderings- eller innsamlingssteder (f.eks. kommunale renovasjonsstasjoner)
- butikker som fører batterier og batteripakker
- felles returforetak for retur av gamle apparater-batterier
- produsentens returmottak (hvis denne ikke er en del av det felles retursystemet)

Dette gjelder bare for batteripakker og batterier som er solgt i EU-landene og som underligger kravene i EU-direktivet 2006/66/EF. I landene utenfor Den europeiske union kan avvikende bestemmelser for avfallsbehandling av batteripakker og batterier gjelde.

12 KUNDESERVICE/SERVICE

Ved spørsmål om garanti, reparasjon eller reservedeler henvend deg til det nærmeste AL-KO-serviceverkstedet.

Dette finner du på Internett på følgende adresse: www.al-ko.com/service-contacts

13 FEILSØKING

**FORSIKTIG!****Fare for personskader!**

Apparatdeler med skarpe kanter og bevegelige apparatdeler kan føre til skader.

- Bruk alltid vernehansker ved vedlikeholds-, stelle- og rengjøringsarbeider.

Feil	Arsak	Utbedring
Apparatet blåser ikke.	Munnstykket tilstoppet.	Rengjør munnstykket.
	Innsugingsgitteret tilstoppet.	Rengjør innsugingsgitteret.
Motoren går ikke.	Batteri er tomt.	Lad opp batteri.
	Batteriet mangler eller sitter ikke korrekt.	Sett inn batteriet korrekt.
	Batteriet er for kaldt eller for varmt.	Varm opp batteriet litt eller la det avkjøles.
	Dreieregulatoren står ikke i stilling "Av" og batteriet er tatt ut.	Still dreieregulatoren på "Av" og vent i 3 sekunder. Slå deretter på redskapen.
Motoren går ikke jevnt.	Lufthastighetsregulatoren er defekt.	Oppsøk AL-KO serviceverksted.
Motoren slår seg av.	Motorvern Bryteren har koblet ut.	Vent til motorvern bryteren slår redskapen på igjen.
	Ventilasjonsåpningene er tilsmusset.	Rengjør apparatet.
Batteriets driftstid reduseres betydelig.	Batteri utladet siden det ikke ble brukt over lengre tid.	Lad opp batteri.
	Batteriets levetid er utløpt.	Bytt batteri. Bruk kun originaltilbehør fra produsenten.
Batteriet kan ikke lades opp.	Batterikontaktene er tilsmusset.	Oppsøk AL-KO serviceverksted.
	Defekt batteri eller lader.	Bestill reservedeler. Oppsøk AL-KO serviceverksted.
	Batteriet er for varmt.	La batteriet bli kaldt.

**MERK**

Ved feil som ikke er oppført i denne tabellen, eller som du ikke selv kan utbedre, må du kontakte vår kundeservice.

14 GARANTI

Vi utbedrer eventuelle material- eller produksjonsfeil på maskinen innenfor den lovmessige foreldelsesfristen for mangelskrav ved at vi velger å foreta en reparasjon eller levere et nytt produkt. Foreldelsesfristen fastlegges ut fra gjeldende lovgivning i landet hvor maskinen ble kjøpt.

Vår garanti gjelder kun ved:

- overholdelse av bruksanvisningen
- Sakkyndig behandling
- Bruk av originale reservedeler

Garantien gjelder ikke ved:

- Egenutførte reparasjonsforsøk
- Egenutførte tekniske endringer
- Ikke tiltenkt bruk

Følgende omfattes ikke av garantien:

- Lakkskader som skyldes normal slitasje
- Slitasjedeler som på reservedelskortet er merket med xxxxxx (x) ramme

Garantitiden begynner å løpe med kjøpet til den første sluttbrukeren. Fakturadatoen er utslagsgivende. Ved garantikrav henvender du deg til din forhandler eller til nærmeste autoriserte kundeservice med denne garantierklæringen og den originale kvitteringen. De lovbestemte mangelfordringene fra kjøper overfor selger forblir uberørt gjennom denne erklæringen.

15 EC-SAMSVARERKLÆRING

Herved erklærer vi at dette produktet, i denne utførelsen, er i samsvar med kravene i EU-direktivene, EU-sikkerhetsstandardene og de produktspesifikke standardene.

Produkt

Batteridrevet løvblåser

Serienummer

G2043012

Produsent

AL-KO Geräte GmbH

Ichenhauser Str. 14

D-89359 Kötz

Dokumentasjonsfullmektig

Andreas Hedrich

Ichenhauser Str. 14

D-89359 Kötz

Type

LB 4060

EU-direktiver

2006/42/EC

2014/30/EU

2000/14/EC

2011/65/EU

Harmoniserte standarder

EN 60335-1:2012+A11:2014

EN 50636-2-100:2014

EN 62233:2008

EN 55014-1:2006+A2:2011

EN 55014-2:2015

Lydeffektnivå

EN ISO 3744

målt / garantert

89,5 dB(A) / 96 dB(A)

Teknisk kontrollorgan

TÜV Industrie Service

GmbH

TÜV Süd Gruppe

Westendstraße 199

80686 MUENCHEN

TYSKLAND

No. 0499

Samsvarsvurdering

2000/14/EC Vedlegg VI

Kötz, 19.07.2017



Wolfgang Hergeth

Managing Director

KÄÄNNÖS ALKUPERÄISESTÄ KÄYTTÖOHJEESTA**Sisällysluettelo**

1	Tietoa käyttöohjeesta	291
1.1	Merkkien selitykset ja huomiosanat	291
2	Tuotekuvaus	291
2.1	Käyttötarkoituksen mukainen käyttö	291
2.2	Mahdollinen ennakoitavissa oleva väärä käyttö	291
2.3	Jäännösriskit	291
2.4	Toimitussisältö	292
2.5	Laitteessa käytettävät merkinnät	292
2.6	Turva- ja suojalaitteet	292
2.7	Tuotteen kuva (01)	292
3	Turvallisuusohjeet	293
3.1	Yleisiä sähkötyökalujen käyttöä koskevia turvaohjeita	293
3.1.1	Sähköturvallisuus	293
3.1.2	Henkilöiden turvallisuus	294
3.1.3	Sähkötyökalun käyttö ja käsittely	294
3.1.4	Turvalliset työolosuhteet	295
3.1.5	Akkutyökalun käyttö ja käsittely	296
3.1.6	Huolto	297
3.2	Lehtipuhallinta koskevia turvallisuusohjeita	297
3.2.1	Käyttäjärajoitukset	297
3.2.2	Turvalliset työolosuhteet	297
3.2.3	Ihmisten ja eläinten turvallisuus sekä omaisuuden varjeleminen	298
3.2.4	Melukuormitus	298
3.2.5	Tärinäkuormitus	299
4	Asennus	300
4.1	Puhallusputken asennus (02)	300
5	Käyttöönotto	301
5.1	Akun lataaminen	301
6	Käyttö	301
6.1	Akun laittaminen paikalleen ja poistaminen (04, 05)	301
6.2	Lehtipuhaltimen käyttö (03)	302
7	Työskentelytapa ja -tekniikka	302
8	Kuljetus	302
9	Säilytys	303
9.1	Akun ja laturin säilyttäminen	303
10	Huolto ja hoito	303
11	Hävittäminen	304
12	Asiakaspalvelu ja huolto	304

13 Ohjeet häiriötilanteissa	305
14 Takuu ja tuotevastuu	306
15 EY-vaatimustenmukaisuusvakuutus	306

1 TIETOA KÄYTTÖOHJEESTA

- Saksankielinen versio on alkuperäinen käyttöohje. Kaikki muut kieliversiot ovat alkuperäisen käyttöohjeen käännöksiä.
- Lue tämä käyttöohje ehdottomasti huolellisesti läpi ennen käyttöönottoa. Käyttöohjeen lukeminen on laitteen turvallisen ja häiriöttömän käytön edellytys.
- Säilytä käyttöohje aina siten, että voit tarvittaessa tarkistaa siitä tarvitsemasi laitetta koskevat tiedot.
- Luovuta tämä käyttöohje aina laitteen mukana.
- Lue tämän käyttöohjeen sisältämät turvallisuusohjeet ja varoitukset ja noudata niitä.

1.1 Merkkien selitykset ja huomiosanat



VAARA!

Tarkoittaa välittömän vaaran aiheuttavaa tilannetta, joka aiheuttaa kuoleman tai vakavan loukkaantumisen, jos sitä ei vältetä.



VAROITUS!

Tarkoittaa mahdollisesti vaarallista tilannetta, joka voi aiheuttaa kuoleman tai vakavan loukkaantumisen, jos sitä ei vältetä.



VARO!

Tarkoittaa mahdollisesti vaarallista tilannetta, joka voi aiheuttaa lievän tai keskivaikean loukkaantumisen, jos sitä ei vältetä.

HUOMAUTUS!

Tarkoittaa tilannetta, joka voi aiheuttaa aineellisia vahinkoja, jos sitä ei vältetä.



HUOMAUTUS

Lisätietoja laitteesta ja sen käytöstä.

2 TUOTEKUVAUS

Tässä käyttöohjeessa kuvataan käsin ohjattavaa, akkukäyttöistä lehtipuhallinta.

2.1 Käyttötarkoituksen mukainen käyttö

Akkukäyttöinen lehtipuhallin on tarkoitettu yksityiseen käyttöön. Sen käyttötarkoitus on

- lehtien, ruohon, roskien ja rikkaruohojen puhaltaminen pois ja kokoaminen yhteen.

Asenna toimitukseen sisältyvät lisäosat ennen työskentelyn aloittamista.

Kaikenlainen muu käyttö ja laitteeseen tehtävät muutokset ja lisäykset katsotaan käyttötarkoituksesta poikkeavaksi käytöksi, jonka seurauksena on takuun raukeaminen, vaatimustenmukaisuuden menettäminen (CE-merkki) sekä valmistajan kaikenlaisen vastuun raukeaminen käyttäjälle tai ulkopuolisille aiheutuvista vahingoista.

2.2 Mahdollinen ennakoitavissa oleva väärä käyttö

Laitetta ei ole tarkoitettu ammattimaiseen käyttöön yleisissä puistoissa ja urheilukentillä eikä maa- ja metsätaloudessa.

2.3 Jäännösriskit

Asianmukaisesti käytettynäkin laitteeseen liittyy aina tiettyjä jäännösriskejä, joita ei voida kokonaan sulkea pois. Laitteen tyyppin ja rakenteen vuoksi seuraavia jäännösriskejä voi esiintyä käyttötavan mukaan:

- Leikkuujätteiden, maa-aineksen ja pikkukivien sinkoaminen
- Leikkuujätteiden hengittäminen sisään, jos hengityksensuojainta ei käytetä
- Kuulon vaurioituminen, jos kuulonsuojaimia ei käytetä

2.4 Toimitussisältö



HUOMAUTUS

Akku ja laturi eivät sisälly toimitukseen, joten ne on hankittava erikseen.

Akku ja laturi on hankittava erikseen:

Litium-ioniakku maks. 40 V, 4 Ah

Akun tilausnro 113280, laturin tilausnro 113281

Litium-ioniakku maks. 40 V, 5 Ah

Akun tilausnro 113524, laturin tilausnro 113281

2.5 Laitteessa käytettävät merkinnät

Symboli	Merkitys
	Käsittele laitetta erityisen varovasti!
	Lue käyttöohje ennen käyttöönottoa!
	Sinkoilevien esineiden aiheuttama vaara!
	Muiden henkilöiden oleskelu vaara-alueella on kielletty!
	Älä tartu puhaltimeen
	Pyörivien osien aiheuttama vaara
	Lue käyttöohje ennen huoltotöitä
	Käytä suojalaseja ja kuulonsuojaimia!

Symboli	Merkitys
	Suojaa laite sateelta ja kosteudelta.

2.6 Turva- ja suojalaitteet



VAROITUS!

Loukkaantumisvaara

Vialliset ja toiminnasta poistetut turva- ja suojalaitteet voivat saada aikaan vakavia vammoja.

- Korjauta vialliset turva- ja suojalaitteet.
- Älä koskaan poista turva- ja suojalaitteita toiminnasta.

2.7 Tuotteen kuva (01)

Tuotteen kuvaan (01) on merkitty laitteen osat.

Nro	Osa
1	Alapuhallusputki pyöreällä suuttimella, suurille pinnoille
2	Yläpuhallusputki
3	Lukituspainike
4	Ilman puhallusnopeuden säädin
5	Kahva
6	Akku*
7	Laturi ja verkkopistoke*
8	Alapuhallusputki ja litteä suutin, tarkkuustyöskentelyyn
9	Käyttöohje

* Ei sisälly toimitukseen.

3 TURVALLISUUSOHJEET



VAARA!

Tietämättömyys turvallisuusohjeista aiheuttaa hengenvaaran ja vakavien ruumiinvammojen vaaran

Tietämättömyys turvallisuus- ja käyttöohjeista voi aiheuttaa erittäin vakavia vammoja ja jopa kuoleman.

- Tutustu kaikkiin tässä käyttöohjeessa ja muissa mainituissa käyttöohjeissa annettaviin turvallisuus- ja käyttöohjeisiin ja ota ne huomioon ennen laitteen käyttöä.
- Säilytä kaikki toimitukseen sisältyvät asiakirjat tulevaa tarvetta varten.

3.1 Yleisiä sähkötyökalujen käyttöä koskevia turvaohjeita



VAROITUS!

Lue kaikki turvallisuusohjeet, ohjeet, kuvaukset ja tekniset tiedot, joita tähän sähkötyökaluun liittyy.

Seuraavien ohjeiden noudattamatta jättäminen voi aiheuttaa sähköiskun, tulipalon ja/tai vakavia vammoja.

- Säilytä kaikki turvaohjeet ja ohjeet tulevaa tarvetta varten.

Turvallisuusohjeissa käytettävä sähkötyökalun käsité viittaa verkkovirralla toimiviin sähkötyökaluihin (verkkovojohto) ja akkukäyttöisiin sähkötyökaluihin (ei verkkovojohtoa).

3.1.1 Sähköturvallisuus

- **Vältä koskettamasta maadoitettuja pintoja, kuten putkia, lämpöpattereita, liesiä tai ja jääkaappeja.** Niiden koskettaminen lisää sähköiskun vaaraa.
- **Älä jätä sähkötyökaluja sateeseen tai kosteisiin olosuhteisiin.** Veden

pääseminen sähkötyökalun sisälle lisää sähköiskun vaaraa.

3.1.2 Henkilöiden turvallisuus

- **Ole sähkötyökalua käyttäessäsi aina valppaana, tarkkaile toimintaasi ja työskentele huolellisesti. Älä käytä sähkötyökalua ollessasi väsynyt tai huumeiden, alkoholin tai lääkityksen alaisena.** Pienikin tarkkaavaisuuden herpaantuminen sähkötyökalua käytettäessä saattaa aiheuttaa vakavia vammoja.
- **Käytä henkilönsuojaimia. Käytä aina suojalaseja.** Sähkötyökalun edellyttämien henkilönsuojainten, kuten hengityksensuojaimen, pitävien turvakenkien, pitkien housujen, suojakypärän tai kuulonsuojainten, käyttö pienentää loukkaantumisen vaaraa.
- **Estä laitteen käynnistyminen vahingossa. Varmista, että sähkötyökalu on kytketty pois päältä ennen kuin työkalun liittämistä verkkovirtaan, akun laittamista paikalleen tai**

työkalun nostamista tai kantamista. Jos pidät sormeasi virtakytkimellä sähkötyökalua kantaessasi tai liität työkalun verkkovirtaan sen ollessa kytketty päälle, seurauksena voi olla tapaturmia.

- **Ota säätötyökalu tai ruuviavain pois, ennen kuin kytket sähkötyökaluun virran.** Laitteen pyörivään osaan jäänyt työkalu tai avain voi aiheuttaa vammoja.
- **Vältä epänormaaleja asentoja. Seiso tukevassa asennossa ja säilytä aina tasapaino.** Siten pystyt hallitsemaan sähkötyökalua myös odottamattomissa tilanteissa.
- **Käytä asianmukaista vaatetusta. Älä käytä väljiä vaatteita tai koruja. Pidä hiukset, vaatteet ja käsineet etäällä liikkuvista osista.** Väljät vaatteet, korut tai pitkät hiukset voivat jäädä kiinni liikkuviin osiin.

3.1.3 Sähkötyökalun käyttö ja käsittely

- **Älä ylikuormita sähkötyökalua. Käytä aina kuhunkin työhön sopivaa sähkötyökalua.** Sopiva sähkötyökalu on tehokas ja

turvallinen valinta ilmoitetulla tehoalueella.

- **Älä käytä sähkötyökälua, jonka virtakytkin on viallinen.** Jos sähkötyökäluun kytkeminen päälle ja pois päältä ei ole mahdollista, sähkötyökälu on vaarallinen ja korjattava.
- **Irrota pistoke pistorasiasta ja/tai poista irrotettava akku ennen laitteen säätämistä, osien vaihtamista tai varastoimista.** Tämä estää sähkötyökäluun käynnistymisen vahingossa.
- **Säilytä sähkötyökälu lasten ulottumattomissa. Älä anna sähkötyökälua sellaisten henkilöiden käyttöön, jotka eivät tunne sitä tai eivät ole lukeneet tätä käyttöohjetta.** Sähkötyökälu ovat vaarallisia kokemattomien käyttäjien käsissä.
- **Huolla sähkötyökäluja ja muita välineitä huolellisesti.** Tarkista, että liikkuvat osat toimivat moitteettomasti eivätkä ole jumissa. Tarkista myös, että mikään osa ei ole katkennut tai vioittunut siten, että se vaikuttaa sähkötyökäluun toimintaan. Korjauta vialliset osat ennen

sähkötyökäluun käyttöä.

Tapaturmat johtuvat yleensä siitä, että sähkötyökälua ei ole huollettu oikein.

- **Pidä leikkuuterät terävinä ja puhtaina.** Huolellisesti hoidetut ja terävät leikkuuterät eivät juutu helposti kiinni, ja niitä on helppo ohjata.
- **Käytä sähkötyökäluja, välineitä ym. niiden käyttöohjeiden mukaisesti. Ota huomioon työolosuhteet ja suoritettava työ.** Sähkötyökälujen käyttö muussa kuin niiden käyttötarkoituksessa voi aiheuttaa vaaratilanteita.
- **Pidä kahvat ja tartuntapinnat kuivina, puhtaina sekä öljyttöminä ja rasvattomina.** Jos kahvat tai tartuntapinnat ovat liukkaita, sähkötyökälua on vaikea käyttää ja hallita odottamattomissa tilanteissa.

3.1.4 Turvalliset työolosuhteet

- **Pidä työskentelyalue puhtaana ja huolehdi hyvästä valaistuksesta.** Epäjärjestys ja työskentelyalueen heikko valaistus voivat aiheuttaa tapaturmia.

- **Älä käytä sähkötyökaluja räjähdysvaarallisessa ympäristössä, jossa on syttyviä nesteitä, kaasuja tai pölyjä.** Sähkötyökalut synnyttävät kipinöitä, jotka voivat sytyttää pölyn tai höyryt.
- **Älä päästä lapsia tai muita ulkopuolisia lähistölle sähkötyökalun käytön aikana.** Jos huomiosi kiinnittyy toisaalle, voit menettää sähkötyökalun hallinnan.

3.1.5 Akkutyökalun käyttö ja käsittely

- **Käytä akkujen lataamiseen vain valmistajan suosittelemia latureita.** Akkujen lataaminen toisentyyppisille akuille tarkoitetulla laturilla aiheuttaa palovaaran.
- **Käytä sähkötyökaluissa vain niihin tarkoitettuja akkuja.** Muiden akkujen käyttö voi aiheuttaa loukkaantumisia ja palovaaraan.
- **Älä säilytä laitteesta irrotettua akkua paperiliittimien, kolikoiden, avainten, naulojen, ruuvien tai muiden pienten metalliesineiden lähellä,** sillä ne saattavat yhdistää akun navat vahingossa. Akun napojen välinen oikosulku voi aiheuttaa palovammoja tai tulipalon.
- **Jos akkua käsitellään väärin, siitä saattaa vuotaa nestettä. Vältä kosketusta nesteeseen. Jos nestettä pääsee iholle, huuhtele iho huolellisesti vedellä. Jos nestettä pääsee silmiin, huuhtele vedellä ja hakeudu lääkäriin.** Akkuneste voi ärsyttää ihoa ja aiheuttaa palovammoja.
- **Älä käytä vaurioitunutta tai muuttunutta akkua.** Vaurioituneet ja muuttuneet akut voivat toimia ennakoimattomasti sekä aiheuttaa tulipalon, räjähdyksen tai loukkaantumisvaaran.
- **Älä altista akkuja tulelle tai korkeille lämpötiloille.** Tuli tai yli 130 °C:n lämpötila voi aiheuttaa räjähdyksen.
- **Noudata latausohjeita. Älä koskaan lataa akkua tai akkukäyttöistä työkalua käyttöohjeessa ilmoitetun lämpötila-alueen ulkopuolella.** Virheellinen lataaminen tai lataaminen sallitun lämpötila-alueen

ulkopuolella voi tuhota akun ja lisätä tulipalovaaraa.

3.1.6 Huolto

- **Vain pätevät ammattihenkilöt saavat korjata sähkötyökaluja ainoastaan alkuperäisvaraosia käyttäen.** Tämä takaa sähkötyökalun turvallisuuden.
- **Vaurioituneita akkuja ei saa huoltaa.** Muut kuin valmistaja tai valmistajan valtuuttamat huoltoliikkeet eivät saa huoltaa akkuja.

3.2 Lehtipuhallinta koskevia turvallisuusohjeita

3.2.1 Käyttörajoitukset

- Alle 16-vuotiaat nuoret tai henkilöt, jotka eivät ole lukeneet käyttöohjetta, eivät saa käyttää laitetta. Noudata mahdollisia käyttäjän vähimmäisikää koskevia kansallisia turvallisuusmääräyksiä.
- Laitetta ei saa käyttää alkoholin, huumeiden tai lääkkeiden vaikutuksen alaisena.

3.2.2 Turvalliset työolosuhteet

- Työskentele vain päivänvalossa tai erittäin kirkkaassa keinovalaistuksessa.
- Poista ennen työskentelyn aloittamista vaaralliset aineet ja esineet työskentelyalueelta, esim. räjähtävät ja helposti syttyvät aineet, kuuma tuhka, palamisjäämät, hehkuvat savukkeet, oksat, lasinsirut, teräväreunaiset esineet, metallinkappaleet ja kivet.
- Sijoita laite aina kiinteälle, tasaiselle alustalle. Sitä ei saa käyttää vinossa.
- Varmista tukeva asento.
- Liiku työskennellessäsi hitaasti ja varovasti. Älä juokse. Varo esteitä.
- Työskentely rinteessä:
 - Älä käytä laitetta liukkaassa mäessä tai rinteessä.
 - Seiso aina tukevasti laitetta käyttäessäsi.
 - Käytä lehtipuhallinta aina mahdollisimman lähellä maata.
 - Älä käytä laitetta ylämäessä.

3.2.3 Ihmisten ja eläinten turvallisuus sekä omaisuuden varjeleminen

- Käytä laitetta vain niihin töihin, joihin se on tarkoitettu. Käyttötarkoituksesta poikkeava käyttö voi aiheuttaa vammoja ja aineellisia vahinkoja.
- Jos sattuu tapaturmia tai muille ihmisille tai omaisuudelle aiheutuu vaaraa, olet siitä vastuussa.
- Kytke laite päälle vain, kun työskentelyalueella ei ole henkilöitä tai eläimiä.
- Noudata turvaetäisyyttä ihmisiin ja eläimiin. Kytke laite pois päältä, jos ihmisiä tai eläimiä tulee lähietäisyydelle.
- Älä koskaan suuntaa puhallusputkea lähistöllä olevia ihmisiä tai eläimiä päin.
- Älä koskaan puhalla roskia lähistöllä olevien ihmisten tai eläinten suuntaan.
- Pidä silmäsi ja korvasi etäällä imuaukosta laitteen ollessa toiminnassa.
- Älä tartu imu- ja tuuletusritilään moottorin ollessa käynnissä. Pyörivät laitteen osat voivat aiheuttaa vammoja.

- Kytke laite pois päältä aina, kun et käytä sitä – kun esimerkiksi siirryt työskentelyalueelta toiselle sekä huolto- ja puhdistustöiden ajaksi.
- Tapaturman sattuessa kytke laite välittömästi pois päältä lisävammojen ja -vaurioiden välttämiseksi.
- Älä käytä laitetta, jos jotkin sen osat ovat kuluneet tai vialliset. Kuluneet tai vialliset laitteen osat voivat aiheuttaa vakavia vammoja.
- Säilytä laite lasten ulottumattomissa.
- Kytke laite pois päältä ennen soratien ylittämistä.
- Älä laske laitetta soralle, kun se on käynnissä.

3.2.4 Melukuormitus

Laite aiheuttaa väistämättä tiettyä melukuormitusta. Tee melua aiheuttavat työt aikoina, jolloin niiden tekeminen on sallittua ja suositeltavaa. Pidä kiinni mahdollisista hiljaisuusajoista ja rajaa työn kesto minimiin. Laitteen käyttäjän ja sen läheisyydessä oleskelevien on käytettävä asianmukaisia kuulonsuojaimia.

3.2.5 Tärinäkuormitus



VAROITUS!

Tärinän aiheuttama vaara

Laitetta käytettäessä esiintyvä todellinen tärinätaaso voi poiketa valmistajan ilmoittamasta arvosta. Ota huomioon seuraavat tärinään vaikuttavat seikat ennen laitteen käyttöä ja laitetta käytettäessä:

- Käytetäänkö laitetta sen käyttötarkoituksen mukaisesti?
- Leikataan tai työstetäänkö kasviainesta oikein?
- Onko laite asianmukaisessa käyttökunnossa?
- Onko terä teroitettu kunnolla ja onko laitteessa paikallaan oikeanlainen terä?
- Ovatko kahvat ja mahdolliset tärinänvaimennuskahvat (lisävaruste) paikallaan, ja onko ne liitetty laitteeseen pitävästi?

- Käytä laitetta ainoastaan kunkin työtehtävän vaatimalla moottorin kierrosluvulla. Vältä enimmäiskierrosluvun käyttöä melun ja tärinän vähentämiseksi.
- Epäasianmukainen käyttö ja huolto voivat lisätä laitteen synnyttämään melua ja tärinää. Ne aiheuttavat haittaa terveydelle. Kytke laite tällöin välittömästi pois päältä ja korjauta se valtuutetussa huoltokorjaamossa.
- Tärinän aiheuttama kuormitus määräytyy suoritettavan työn ja laitteen käyttötavan mukaan. Arvioi sopiva käyttötapa ja pidä tarvittavat tauot. Tämä vähentää työn aikana syntyvää tärinäkuormituksen kokonaismäärää huomattavasti.
- Laitteen pitkäaikainen käyttö altistaa käyttäjän tärinälle ja voi aiheuttaa verenkiertohäiriöitä (valkosormisuutta). Riskin pienentämiseksi käytä käsineitä ja pidä kätesi lämpiminä. Jos valkosormisuuden oireita esiintyy, hakeudu välittömästi lääkärin hoitoon. Oireita ovat mm. tunnottomuus,

herkkyuden häviäminen, pistely, kutina, särky, voimien väheneminen sekä ihon värin tai kunnon muuttuminen. Tavallisesti oireet ilmenevät sormissa, kämmenissä tai pulssissa. Mitä matalampi lämpötila, sitä suurempi vaara.

- Pidä työpäivien aikana riittävän pitkiä taukoja, jotta ehdit toipua melun ja tärinän vaikutuksista. Suunnittele työt niin, että voimakkaasti tärisevien laitteiden käyttö jakautuu useille päiville.
- Jos laitetta käyttäessäsi havaitset käsissäsi epämiellyttäviä tuntemuksia tai värimuutoksia, keskeytä työskentely välittömästi. Pidä riittävästi taukoja. Jos taukoja ei ole tarpeeksi, seurauksena voi olla kämmenien ja käsivarsien tärinäoireyhtymä.
- Minimoi tärinälle altistumisen riskit. Huolla laitetta käyttöohjeen mukaisesti.
- Jos laitetta käytetään usein, tiedustele jälleenmyyjältäsi tärinää vaimentavia tarvikkeita, kuten erikoiskahvoja.
- Vältä laitteen käyttöä alle +10 °C:n lämpötiloissa. Kirjaa työsuunnitelmaan

tärinäkuormitusta rajoittavat toimenpiteet.

4 ASENNUS



VAROITUS!

Puutteellisen asennuksen aiheuttama loukkaantumisvaara!

Puutteellisesti asennetun laitteen käyttö voi aiheuttaa vakavia vammoja.

- Käytä vain täydellisesti asennettua laitetta!
- Laita akku laitteeseen vasta, kun sen asennus on valmis!
- Tarkista aina ennen turva- ja suojalaitteiden kytkemistä toimintaan, että ne ovat paikallaan ja toimintakykyiset!

4.1 Puhallusputken asennus (02)

1. Työnnä yläpuhallusputki (02/1) paikalleen laitteeseen (02/a) niin pitkälle, että se lukittuu lukituspainikkeen (02/3) kohdalle.
2. Työnnä valitsemasi alapuhallusputki (02/2) yläpuhallusputkeen (02/b).
3. Tarkista, että puhallusputki on kunnolla paikallaan.

5 KÄYTTÖÖNOTTO

5.1 Akun lataaminen



VARO!

Tulipalon vaara ladattaessa!

Latauslaitteen lämpeneminen aiheuttaa palovaaran, jos se on helposti syttyvällä alustalla eikä tuulettuminen ole riittävää.

- Käytä laturia aina palamattomalla alustalla ja palamattomassa ympäristössä.
- Mikäli olemassa: Pidä tuuletusaukot avoimina.



HUOMAUTUS

Lataa akku täyteen ennen ensimmäistä käyttökertaa. Akku voidaan ladata milloin tahansa. Lataamisen keskeyttäminen ei vioita akkua.



HUOMAUTUS

Laturin automaattinen varaustason tunnistus suojaa akkua yllilatautumiselta, joten sen voi jättää laturiin joksikin aikaa muttei pysyvästi.

Lataamisen sallittu lämpötila-alue on +5–45 °C. Lataaminen aivan täyteen kestää enintään 120 minuuttia. Jos akun käyttöaika vähenee huomattavasti, vaikka akku on ladattu täyteen, akku on vanha, ja sen tilalle on vaihdettava uusi valmistajan alkuperäisakku.

6 KÄYTTÖ



VAROITUS!

Löystyvien laitteen osien aiheuttama loukkaantumisvaara

Käytön aikana löystyvät laitteen osat voivat aiheuttaa vakavia vammoja.

- Tarkista ennen laitteen päälle kytkemistä, että kaikki laitteen osat ovat kunnolla paikallaan.

6.1 Akun laittaminen paikalleen ja poistaminen (04, 05)

Akun laittaminen paikalleen (04)

1. Työnnä (04/a) akku (04/2) akkukiskolle (04/1) niin pitkälle, että se lukittuu.

Akun poistaminen (05)

1. Paina (05/a) akun vapautuspainiketta (05/1) ja pidä se pohjassa.
2. Vedä akku (05/2) pois paikaltaan (05/b).

6.2 Lehtipuhaltimen käyttö (03)



VARO!

Loukkaantumisvaara ja omaisuusvahingon vaara

Ilmavirta ja puhallettava aines voivat aiheuttaa vammoja ihmisille ja eläimille ja aiheuttaa likaantumista.

- Varmista ehdottomasti, etteivät ilmavirta ja puhallettava aines aiheuta haittaa ihmisille tai eläimille eivätkä vaurioita esineitä.
- Ota huomioon tuulen suunta.



HUOMAUTUS

Älä koskaan työskentele vastatuuleen, sillä se aiheuttaa likaantumisvaaran itsellesi ja takanasi oleville ihmisille.

1. Asetu tukevaan asentoon.

Lehtipuhaltimen kytkeminen päälle

1. Kierrä ilman puhallusnopeuden säädintä (03/1) eteenpäin (03/a), kunnes haluttu puhallusnopeus on saavutettu. Lehtipuhallin on päällä.

Lehtipuhaltimen kytkeminen pois päältä

1. Kierrä ilman puhallusnopeuden säädintä (03/1) taaksepäin vasteeseen asti (03/b). Lehtipuhallin on pois päältä.

7 TYÖSKENTELYTAPA JA -TEKNIikka

- Kallista laitetta hieman eteenpäin ja työskentele hitaasti.
- Puhalla lehtiä kääntämällä laitetta oikealle ja vasemmalle.
- Älä ylikuormita laitetta käytön aikana.
- Poista akku käytön päätyttyä ja tarkista laite vaurioiden varalta.

8 KULJETUS

Tee seuraavat toimet ennen laitteen kuljettamista:

1. Kytke laite pois päältä.
2. Poista laitteen akku.
3. Pakkaa akku asianmukaisesti (ks. alla).



HUOMAUTUS

Akun/akkujen nimellisen energiamäärä on alle 100 Wh! Noudata tämän vuoksi seuraavia kuljetusohjeita!

Laitteeseen sisältyvää litium-ioniakkua on käsiteltävä vaarallisia aineita koskevan lainsäädännön mukaisesti, mutta sen kuljetusta koskevat yksinkertaistetut ehdot:

- Yksityinen käyttäjä saa kuljettaa vioittumatonta akkua tieliikenteessä ilman erityisehtoja, jos se on pakattu vähittäiskauppaan soveltuvalla tavalla ja kuljetuksen luonne on yksityinen. Lähettävien akkujen enimmäispainoa koskevia rajoituksia on noudatettava:
 - tie-, raide- ja vesiliikenteessä kunkin pakkausyksikön kokonaispaino enintään 30 kg
 - ei painorajoitusta lentoliikenteessä, mutta enintään 2 akkua pakkausta kohden.
- Jos akussa oletetaan olevan vaurioita (esim. laitteen putoamisen aiheuttamia), kuljettaminen ei ole sallittua.
- Myös ammattimaiset käyttäjät, jotka kuljettavat laitetta pääasialliseen työhönsä liittyen (esim. kuljetukset työmaalle tai esittelyt), voivat soveltaa yksinkertaistettua menettelyä.

Molemmissa tapauksissa on ehdottomasti varmistettava soveltuvin toimenpitein, ettei sisältö pääse ulos pakkauksesta. Muissa tapauksissa on ehdottomasti noudatettava vaarallisia aineita koskevia määräyksiä! Jos niitä ei noudateta, lähettäjälle ja mahdollisesti myös kuljettajalle voidaan tuomita huomattava rangaistus.

Muita kuljetusta ja lähettämistä koskevia ohjeita

- Litium-ioniakkuja saa kuljettaa tai lähettää vain, jos niissä ei ole vaurioita!
- Varmista laite niin, että sen tahaton käynnistytminen kuljetuksen aikana ei ole mahdollista.

- Suojaa laite tukevalla ulkopakkauksella (lähetyslaatikko). Käytä valmistajan alkuperäispakkausta, jos mahdollista.
- Varmista oikeat pakkausmerkinnät ja lähetyssiakirjat kuljetusta ja lähetystä varten (esim. lähettipalvelun tai kuljetusliikkeen toimesta):
 - Tie-, raide- ja vesiliikenteessä pakkauksessa on oltava varoitustarra, jos laitteen mukana lähetetään akkuja. Jos akku on / akut ovat paikallaan laitteessa tai asennettuna siihen kiinteästi, varoitustarraa ei tarvita, koska ulkopakkauksen/alkuperäispakkauksen on silloin oltava tiettyjen määräysten mukainen.
 - Lentokuljetuksen yhteydessä pakkauksessa on kuitenkin aina käytettävä varoitustarraa. Laitteen yhteydessä lähetettävien akkujen painorajoituksia on noudatettava: akkujen enimmäispaino on 5 kg pakkauyksikköä kohden, ja niitä saa olla pakkaukseen enintään 2 kappaletta, jos akku/akut lähetetään laitteen mukana.
- Tarkista etukäteen, voiko haluamasi palveluntarjoaja kuljettaa tuotteen, ja ilmoita lähetyksestä etukäteen.

Lähetysten valmistelemista varten on suositeltavaa pyytää neuvoa vaarallisten aineiden asiantuntijalta. Noudata myös mahdollisia muita kansallisia määräyksiä.

9 SÄILYTYS

Puhdista laite perusteellisesti jokaisen käyttökerran jälkeen ja asenna kaikki suojukset (jos on). Säilytä laitetta kuivassa, lukittavassa paikassa pois lasten ulottuvilta.

Suurita seuraavat toimenpiteet ennen yli 30 päivää kestäviä käyttötaukoja:

- Puhdista laite perusteellisesti ja säilytä se kuivassa tilassa.

9.1 Akun ja laturin säilyttäminen



VAARA!

Räjähdyks- ja palovaara!

Jos akkua säilytetään avotulen tai lämmönlähteiden lähellä ja se räjähtää, on seurauksena kuolema tai vakava loukkaantuminen.

- Säilytä akku viileässä ja kuivassa paikassa, ei avotulen tai lämmönlähteiden lähistöllä.



HUOMAUTUS

Laturin automaattinen varaustason tunnistus suojaa akkua yllälaautumiselta, joten sen voi jättää laturiin joksikin aikaa muttei pysyvästi.

- Säilytä akkua jäätymiseltä suojattuna kuivassa paikassa, jonka lämpötila on 0–+35 °C. Akun varaustason tulisi olla n. 40–60 %.
- Oikosulkuvaaran vuoksi älä säilytä akkua metalliesineiden tai happoa sisältävien esineiden läheisyydessä.
- Lataa akkua n. 6 kuukauden säilytyksen jälkeen n. 2 tuntia.

10 HUOLTO JA HOITO

- Suojaa laite sateelta ja kosteudelta. Älä ruiskuta laitetta vedellä.
- Poista akku aina laitteen käytön jälkeen ja tarkista laite vaurioiden varalta.
- Tarkista laitteen asianmukainen kunto säännöllisin välein.
- Tarkista, onko laitteen sähkökontakteissa korroosiota. Puhdista ne tarvittaessa pienellä teräsharjalla ja ruiskuta niihin kontaktispraytä.

11 HÄVITTÄMINEN

Sähkö- ja elektroniikkalaitteita koskevaan lakiin liittyviä huomautuksia



- Käytöstä poistetut sähkö- ja elektroniikkalaitteet eivät kuulu sekajätteeseen, vaan ne on toimitettava erilliseen keräykseen!
- Käytöstä poistetut paristot tai akut, joita ei ole asennettu kiinteästi laitteeseen, on poistettava ennen laitteen luovuttamista keräyspisteeseen! Niiden hävittämisestä on säädetty erikseen paristoja ja akkuja koskevassa lainsäädännössä.
- Sähkö- ja elektroniikkalaitteiden omistajat/käyttäjät ovat lain nojalla velvollisia palauttamaan laitteet, kun ne on poistettu käytöstä.
- Loppukäyttäjä on vastuussa siitä, että hänen henkilökohtaiset tietonsa poistetaan hävitettävästä laitteesta!

Yliviivattua jätteastiaa esittävä symboli tarkoittaa, että sähkö- ja elektroniikkalaitteita ei saa hävittää kotitalousjätteen mukana.

Käytöstä poistetut sähkö- ja elektroniikkalaitteet voidaan luovuttaa maksutta seuraaviin vastaanottopisteisiin:

- Kunnalliset jäte- tai keräyspisteet (esim. kuntien jäteasemat)
- Sähkölaitteiden myyntipisteet (tavanomaiset liikkeet ja online-myyjät), jos kauppias on velvoitettu ottamaan laitteet vastaan tai tarjoavat tämän palvelun vapaaehtoisesti.

Nämä tiedot ovat voimassa vain laitteille, jotka asennetaan ja myydään Euroopan Unioniin kuuluvissa maissa ja joita koskee direktiivi 2012/19/EU. Euroopan unionin ulkopuolisissa maissa voi olla näistä poikkeavia määräyksiä sähkö- ja elektroniikkalaitteiden hävittämisestä.

Paristoja ja akkuja koskeva lainsäädäntö



- Käytöstä poistetut paristot ja akut eivät kuulu kotitalousjätteisiin, vaan ne on toimitettava erilliseen keräykseen!
- Käyttö- tai asennusohjeesta löydät tietoja niiden tyypistä ja kemiallisesta koostumuksesta sekä siitä, miten paristot ja akut voidaan poistaa sähkölaitteesta turvallisesti.
- Paristojen ja akkujen omistajat/käyttäjät ovat lain nojalla velvollisia palauttamaan ne, kun ne on poistettu käytöstä. Palautusvelvollisuus koskee kotitalouksille tyypillisiä määriä.

Käytöstä poistetut paristot ja akut voivat sisältää haitallisia aineita tai raskasmetalleja, jotka voivat aiheuttaa vahinkoa ympäristölle ja terveydelle. Niiden suojaamiseksi on tärkeää hyödyntää käytöstä poistetut paristot ja akut ja käyttää uudelleen niiden sisältämät resurssit.

Yliviivattua jätteastiaa esittävä symboli tarkoittaa, että paristoja ja akkuja ei saa hävittää kotitalousjätteen mukana.

Jos jätteastiasymbolin alapuolella on lisäksi tunnus Hg, Cd tai Pb, ne tarkoittavat seuraavaa:

- Hg: Akku sisältää yli 0,0005 % elohopeaa
- Cd: Akku sisältää yli 0,002 % kadmiumia
- Pb: Akku sisältää yli 0,004 % lyijyä

Akut ja paristot voidaan luovuttaa maksutta seuraaviin vastaanottopisteisiin:

- Kunnalliset jäte- tai keräyspisteet (esim. kuntien jäteasemat)
- Paristojen ja akkujen myyntipisteet
- Käytöstä poistettujen paristojen ja akkujen yhteiseen vastaanottojärjestelmään kuuluvat vastaanottopisteet
- Valmistajan vastaanottopiste (jos se ei kuulu yhteiseen vastaanottojärjestelmään)

Nämä tiedot koskevat ainoastaan Euroopan unioniin jäsenvaltioissa myytäviä akkuja ja paristoja, jotka ovat direktiivin 2006/66/EY alaisia. Euroopan unionin ulkopuolisissa maissa voi olla muunlaisia akkujen ja paristojen hävittämistä koskevia määräyksiä.

12 ASIAKASPALVELU JA HUOLTO

Tuotevastuuta, korjauksia ja varaosia koskevissa kysymyksissä ota yhteyttä lähimpään AL-KO-huoltopisteeseen.

Niiden yhteystiedot löytyvät internet-osoitteesta www.al-ko.com/service-contacts

13 OHJEET HÄIRIÖTILANTEISSA

**VARO!****Loukkaantumisvaara**

Laitteen teräväreunaiset ja liikkuvat osat voivat aiheuttaa tapaturmia.

- Pidä huolto-, hoito- ja puhdistustöiden aikana aina suojakäsineitä!

Häiriö	Syy	Korjaaminen
Laitte ei puhalla.	Suutin on tukossa.	Puhdista suutin.
	Imuritulä on tukossa.	Puhdista imuritulä.
Moottori ei toimi.	Akku on tyhjä.	Lataa akku.
	Akku puuttuu tai ei ole kunnolla paikallaan.	Laita akku kunnolla paikalleen.
	Akku on liian kylmä tai kuuma.	Lämmitä akkua hieman tai anna sen jäähtyä.
	Kiertosäädin ei ole off-asennossa ja akku on poistettu.	Kierrä säädin off-asentoon ja odota 3 sekuntia. Kytke laite sitten takaisin päälle.
Moottori pyörii katkonaisesti.	Ilman puhallusnopeuden säädin on viallinen.	Ota yhteyttä AL-KO-huoltoon.
Moottori kytkeytyy pois päältä.	Moottorinsuojakytkin on lauennut.	Odota, kunnes moottorinsuojakytkin kytkee laitteen takaisin päälle.
	Tuuletusrako on likaantunut.	Puhdista laite.
Akun käyttöaika on lyhentynyt huomattavasti.	Akku on tyhjentynyt oltuaan pitkään käyttämättä.	Lataa akku.
	Akun käyttöikä on päättynyt.	Vaihda akku. Käytä vain valmistajan alkuperäistarvikkeita.
Akkua ei voi ladata.	Akun kontaktit ovat likaiset.	Ota yhteyttä AL-KO-huoltoon.
	Akku tai laturi on vioittunut.	Tilaa varaosat. Ota yhteyttä AL-KO-huoltoon.
	Akku on liian kuuma.	Anna akun jäähtyä.

**HUOMAUTUS**

Jos häiriötä ei ole mainittu tässä taulukossa tai et saa korjattua sitä itse, ota yhteyttä asiakaspalveluumme.

14 TAKUU JA TUOTEVASTUU

Jos laitteessa esiintyy lakisääteisenä tuotevastuuaikana materiaali- tai valmistusvirheitä, meillä on oikeus valintamme mukaan joko korjata ne tai vaihtaa virheellinen osa uuteen. Tuotevastuun voimassaoloaika määräytyy laitteen ostomaan lainsäädännön mukaan.

Takuu on voimassa vain, kun:

- tätä käyttöohjetta noudatetaan
- laitetta käsitellään asianmukaisesti
- käytetään alkuperäisvaraosia.

Takuu raukeaa, jos:

- laitetta yritetään korjata omavaltaisesti
- laitteeseen tehdään omavaltaisia teknisiä muutoksia
- laitetta käytetään sen käyttötarkoituksen vastaisesti.

Takuu ja tuotevastuu eivät koske:

- tavallisesta käytöstä johtuvia maalipinnan vaurioita
- kulutusosia, joita ei ole kehystetty [xxxxxx (x)] varaosaluettelossa,

Takuu- ja tuotevastuuaika alkavat siitä, kun ensimmäinen loppukäyttäjän ostaa laitteen. Ratkaiseva on ostokuitin päivämäärä. Ota yhteys laitteen myyjään tai lähimpään valtuutettuun huoltopisteeseen ja esitä takuutodistus ja alkuperäinen ostokuitti. Edellä sanotulla ei ole vaikutusta ostajan oikeuteen esittää myyjälle tuotevastuulainsäädännön piiriin kuuluvia vaatimuksia.

15 EY-VAATIMUSTENMUKAISUUSVAKUUTUS

Vakuutamme täten, että tämä tuote täyttää markkinoille tuodussa muodossaan yhdenmukaistettujen EU-direktiivien, EU-turvallisuusstandardien ja tuotekohtaisten standardien vaatimukset.

Tuote

Akkukäyttöinen lehtipuhallin
Sarjanumero
 G2043012

Valmistaja

AL-KO Geräte GmbH
 Ichenhauser Str. 14
 D-89359 Kötz

Asiakirjojen kokoamiseen valtuutettu henkilö

Andreas Hedrich
 Ichenhauser Str. 14
 D-89359 Kötz

Tyyppi

LB 4060

EU-direktiivit

2006/42/EY
 2014/30/EU
 2000/14/EY
 2011/65/EU

Yhdenmukaistetut standardit

EN 60335-1:2012+A11:2014
 EN 50636-2-100:2014
 EN 62233:2008
 EN 55014-1:2006+A2:2011
 EN 55014-2:2015

Äänitehotaso

EN ISO 3744
 mitattu/taattu
 89,5 dB(A) / 96 dB(A)

Vaatimustenmukaisuuden arviointi

2000/14/EY, liite VI

Kötz, 19.7.2017



Wolfgang Hergeth
 toimitusjohtaja

Ilmoitettu laitos

TÜV Industrie Service
 GmbH
 TÜV Süd Gruppe
 Westendstraße 199
 80686 München
 Saksa
 Nro 0499

ORIGINALIOS NAUDOJIMO INSTRUKCIJOS VERTIMAS**Turinys**

1	Apie šią naudojimo instrukciją	309
1.1	Simbolių paaiškinimai ir signaliniai žodžiai	309
2	Gaminio aprašymas	309
2.1	Naudojimas pagal paskirtį	309
2.2	Galimi numatomi netinkamo naudojimo būdai	309
2.3	Liekamieji pavojai	309
2.4	Komplektas	310
2.5	Ant prietaiso esantys simboliai	310
2.6	Saugos ir apsauginiai įtaisai	310
2.7	Gaminio apžvalga (01)	310
3	Saugos nuorodos	311
3.1	Elektrinių įrankių bendrosios saugos nuorodos	311
3.1.1	Elektros sauga	311
3.1.2	Asmenų sauga	312
3.1.3	Elektrinio įrankio naudojimas ir elgesys su juo	313
3.1.4	Sauga darbo vietoje	314
3.1.5	Akumuliatorinio įrankio naudojimas ir elgesys su juo	314
3.1.6	Aptarnavimas	315
3.2	Lapų pūstuvo saugos nuorodos	315
3.2.1	Operatoriai	315
3.2.2	Sauga darbo vietoje	315
3.2.3	Asmenų, gyvūnų ir daiktų sauga	316
3.2.4	Triukšmo apkrova	316
3.2.5	Vibracinė apkrova	317
4	Montavimas	319
4.1	Pūtimo vamzdžių montavimas (02)	319
5	Paleidimas	319
5.1	Akumuliatoriaus įkrovimas	319
6	Valdymas	320
6.1	Akumuliatoriaus įdėjimas ir ištraukimas (04, 05)	320
6.2	Lapų pūstuvo valdymas (03)	320
7	Darbinė elgsena ir darbo metodika	320
8	Transportavimas	321
9	Sandėliavimas	321
9.1	Akumuliatoriaus ir įkroviklio laikymas	322
10	Techninė priežiūra	322
11	Išmetimas	322
12	Klientų aptarnavimo tarnyba / techninės priežiūros punktas	323

13	Pagalba atsiradus sutrikimui.....	324
14	Garantija	325
15	EB atitikties deklaracija.....	325

1 APIE ŠIĄ NAUDOJIMO INSTRUKCIJĄ

- Vokiška versija yra originali naudojimo instrukcija. Visos kitos kalbų versijos yra originalios naudojimo instrukcijos vertimai.
- Prieš eksploatuodami būtinai atidžiai perskaitykite šią naudojimo instrukciją. Tai yra saugaus darbo ir sklandaus valdymo sąlyga.
- Visada laikykite šią naudojimo instrukciją taip, kad visada galėtumėte ją perskaityti, kai reikės informacijos apie įrenginį.
- Perduokite įrenginį kitiems asmenims tik kartu su šia naudojimo instrukcija.
- Perskaitykite ir laikykitės šioje naudojimo instrukcijoje pateiktų saugos ir įspėjamųjų nurodymų.

1.1 Simbolių paaiškinimai ir signaliniai žodžiai



PAVOJUS!

Nurodo gresiančią pavojingą situaciją, kurios neišvengus galimas mirtinas arba sunkus sužalojimas.



ĮSPĖJIMAS!

Nurodo galimą pavojingą situaciją, kurios neišvengus galimas mirtinas arba sunkus sužalojimas.



ATSARGIAI!

Nurodo galimą pavojingą situaciją, kurios neišvengus galimas lengvas arba vidutinio sunkumo sužalojimas.

DĖMESIO!

Nurodo situaciją, kurios neišvengus galima materialinė žala.



NUORODA

Specialios nuorodos dėl geresnio suprantamumo ir valdymo.

2 GAMINIO APRAŠYMAS

Šioje naudojimo instrukcijoje aprašomas rankinis akumuliatorinis lapų pūstuvus.

2.1 Naudojimas pagal paskirtį

Akumuliatorinis lapų pūstuvus skirtas privačiam naudojimui. Jį galima naudoti:

- lapams, žolei, nešvarumams ir šiukšlėms nupūsti bei supūsti į krūvą.

Prieš pradėdami darbus, sumontuokite komplekte esančius priedus.

Bet koks kitoks naudojimas ir neleistinas permontavimas arba primontavimas laikomas naudojimu ne pagal paskirtį, todėl garantija tampa negaliojanti ir netenkama atitikties (CE ženklo) bei gamintojas neprisiima atsakomybės už naudotojo arba trečiųjų asmenų patirtą žalą.

2.2 Galimi numatomi netinkamo naudojimo būdai

Įrenginys neskirtas naudoti nei komerciniams tikslais viešuose parkuose ir sporto aikštėse nei žemės ir miškų ūkyje.

2.3 Liekamieji pavojai

Net ir prietaisą naudojant pagal paskirtį negalima visiškai garantuoti, kad neliks jokios liekamosios rizikos. Dėl prietaiso konstrukcijos, priklausomai nuo naudojimo, galimi tokie potencialūs pavojai:

- Pjaunamos medžiagos, žemių ir nedidelių akmenų nusviedimas
- Pjaunamos medžiagos dalelių įkvėpimas, kai nenaudojama kvėpavimo apsauga.
- Klausos sutrikdymas, kai nenaudojama klausos apsauga.

2.4 Komplektas



NUORODA

Akumulatorius ir įkroviklis į komplektaciją neįeina, todėl juos reikia įsigyti atskirai.

Akumuliatorių ir įkroviklį reikia įsigyti atskirai:

40 V ličio jonų akumulatorius, 4 Ah

Akumulatoriaus užsakymo Nr. 113280, įkroviklio užsakymo Nr. 113281

40 V ličio jonų akumulatorius, 5 Ah

Akumulatoriaus užsakymo Nr. 113524, įkroviklio užsakymo Nr. 113281

2.5 Ant prietaiso esantys simboliai

Simbolis	Reikšmė
	Ypatingas atsargumas valdant!
	Prieš eksploatacijos pradžią perskaitykite naudojimo instrukciją!
	Pavojus dėl išsviedžiamų daiktų!
	Pašaliniams asmenims liepkite pasižalinti iš pavojaus zonos!
	Nekiškite rankų į ventiliatorių
	Pavojus dėl besisukančių konstrukcinių dalių
	Prieš atlikdami techninės priežiūros darbus, perskaitykite naudojimo instrukciją
	Naudokite akių ir klausos organų apsaugos priemones!

Simbolis	Reikšmė
	Saugokite prietaisą nuo lietaus ir sušalavimo!

2.6 Saugos ir apsauginiai įtaisai



ĮSPĖJIMAS!

Pavojus susižaloti

Dėl pažeistų ir išjungtų saugos bei apsauginių įtaisų galima sunkiai susižaloti.

- Sugedusius saugos ir apsauginius įtaisus paveskite suremontuoti.
- Niekada neatjunkite saugos ir apsauginių įtaisų.

2.7 Gaminio apžvalga (01)

Gaminio apžvalgoje (01) yra pateikiama prietaiso apžvalga.

Nr.	Konstrukcinė dalis
1	Apatinis pūtimo vamzdis su apvalia tūta, dideliems plotams
2	Viršutinis pūtimo vamzdis
3	Fiksavimo mygtukas
4	Oro greičio reguliatorius
5	Rankena
6	Akumulatorius*
7	Įkroviklis su tinklo kištuku*
8	Apatinis pūtimo vamzdis su plokščia tūta, tiksliam darbui
9	Naudojimo instrukcija

* Neįeina į komplektą.

3 SAUGOS NUORODOS



PAVOJUS!

Pavojus gyvybei ir sunkių sužalojimų pavojus nežinant saugos nuorodų

Nežinant saugos nuorodų ir valdymo instrukcijų, galima sunkiai ar net mirtinai susižaloti.

- Prieš pradėdami naudotis prietaisu, atsižvelkite į visas saugos nuorodas bei valdymo instrukcijas, pateiktas šioje naudojimo instrukcijoje, bei į nurodytas naudojimo instrukcijas.
- Visus pristatytus dokumentus išsaugokite būsimam naudojimui.

3.1 Elektrinių įrankių bendrosios saugos nuorodos



ĮSPĖJIMAS!

Perskaitykite visas saugos nuorodas, nurodymus, iliustracijas ir techninius duomenis, kurie yra ant šio elektrinio įrankio.

Toliau pateiktų nurodymų nesilaikymo pasekmės gali būti elektros smūgis, gaisras ir (arba) sunkūs sužalojimai.

- Išsaugokite visas saugos nuorodas ir nurodymus ateičiai.

Saugos nuorodose vartojama sąvoka „Elektrinis įrankis“ yra taikoma iš elektros tinklo maitinamiems elektriniams įrankiams (su tinklo laidu) ir akumuliatoriniams elektriniams įrankiams (be tinklo laido).

3.1.1 Elektros sauga

- Venkite kūno kontakto su įžemintais paviršiais, tokiais kaip vamzdžių, šildytuvų, viryklių ir šaldytuvų. Kils didesnė elektros smūgio rizika, jei Jūsų kūnas bus įžemintas.

- **Saugokite elektrinius įrankius nuo lietaus arba sušlapimo.** Į elektrinį įrankį patekęs vanduo padidina elektros smūgio riziką.

3.1.2 Asmenų sauga

- **Būkite atidūs, galvokite, ką darote, išmintingai imkitės darbo su elektriniu įrankiu. Nenaudokite elektrinio įrankio, jei esate pavargę arba paveikti narkotikų, alkoholio ar medikamentų.** Neatidumo akimirka, naudojant elektrinį įrankį, gali turėti rimtų sužalojimų pasekmes.
- **Naudokite asmens apsaugos priemones ir visada apsauginius akinius.** Asmens apsaugos priemonių, tokių, kaip dulkių kaukė, neslidūs apsauginiai batai, ilgos kelnės, apsauginis šalmas arba klausos organų apsaugos priemonės, naudojimas, priklausomai nuo elektrinio įrankio tipo ir naudojimo, sumažina sužalojimų riziką.
- **Išvenkite neplanuoto paleidimo. Prieš prijungdami prie elektros maitinimo tinklo, paimdami arba nešdami, įsitikinkite, kad elektrinis įrankis ir (arba) akumuliatorius yra išjungtas (-i).** Jei, nešdami elektrinį įrankį, laikysite pirštą ant jungiklio, arba jei įjungtą prietaisą prijungsite prie elektros maitinimo tinklo, gali kilti nelaimingų atsitikimų.
- **Prieš įjungdami elektrinį įrankį, pašalinkite nustatymo įrankius arba veržliarakčius.** Įrankis arba raktas, esantis besisukančioje prietaiso dalyje, gali sukelti sužalojimus.
- **Venkite nenormalios kūno laikysenos. Pasirūpinkite stabilia stovėseną ir visuomet išlaikykite pusiausvyrą.** Tokiu būdu elektrinį įrankį galėsite geriau kontroliuoti netikėtose situacijose.
- **Dėvėkite tinkamus drabužius. Nedėvėkite plačių drabužių ir papuošalų. Saugokite plaukus, drabužius ir pirštines nuo besisukančių prietaiso dalių.** Laisvus drabužius, papuošalus bei ilgus plaukus gali įtraukti judančios dalys.

3.1.3 Elektrinio įrankio naudojimas ir elgesys su juo

- **Neperkraukite elektrinio įrankio. Savo darbui naudokite tam skirtą elektrinį įrankį.** Su tinkamu elektriniu įrankiu nurodytame našumo diapazone dirbsite geriau ir saugiau.
- **Nenaudokite elektrinio įrankio, kurio jungiklis yra sugedęs.** Elektrinis įrankis, kurio nebeįmanoma įjungti arba išjungti, yra pavojingas ir jį reikia taisyti.
- **Prieš atlikdami prietaiso nustatymus, keisdami atsargines įrankio dalis arba padėdami prietaisą į šalį, ištraukite kištuką iš kištukinio lizdo ir (arba) išimkite išimamą akumuliatorių.** Ši atsargumo priemonė apsaugo nuo neplanuoto elektrinio įrankio paleidimo.
- **Nenaudojamus elektrinius įrankius laikykite vaikams neprieinamoje vietoje. Neleiskite elektrinio įrankio naudoti asmenims, kurie nėra su juo susipažinę arba nėra perskaitę šių nurodymų.** Elektriniai įrankiai yra pavojingi, kai juos naudoja nepatyrę asmenys.
- **Kruopščiai prižiūrėkite elektrinius įrankius ir įstatomąjį įrankį.** Patikrinkite, ar judančios dalys veikia nepriekaištingai ir nestringa, ar dalys nėra lūžę arba pažeistos, kas turėtų įtakos elektrinio įrankio veikimui. Paveskite pažeistas dalis sutaisyti prieš elektrinio įrankio naudojimą. Daug nelaimingų atsitikimų kyla dėl blogos elektrinių įrankių techninės priežiūros.
- **Išlaikykite pjovimo įrankius aštrius ir švarius.** Kruopščiai prižiūrimi pjovimo įrankiai su aštriomis pjovimo briaunomis mažiau stringa ir yra lengviau valdomi.
- **Elektrinį įrankį, įstatomuosius įrankius ir t. t. naudokite pagal šiuos nurodymus. Taip pat atsižvelkite į darbo sąlygas ir atliktiną darbą.** Elektrinių įrankių naudojimas kitais nei numatyti naudojimo atvejais gali sukelti pavojingas situacijas.

- **Rankenos ir suėmimo paviršiai turi būti sausi ir nesutepti tepalu ar alyva.**

Jei rankenos ir suėmimo paviršiai slidūs, elektrinio įrankio negalima saugiai valdyti ir kontroliuoti nenumatytose situacijose.

3.1.4 Sauga darbo vietoje

- **Išlaikykite savo darbo zoną švarią ir gerai apšviestą.** Dėl netvarkos arba neapšviestų darbo zonų gali kilti nelaimingų atsitikimų.
- **Su elektriniu įrankiu nedirbkite potencialiai sprogioje aplinkoje, kurioje yra degių skysčių, dujų ar dulkių.** Elektriniai įrankiai skelia kibirkštis, kurios gali uždegti dulkes ar garus.
- **Naudodami elektrinį įrankį, neleiskite artintis vaikams ir kitiems asmenims.** Nukreipdami savo dėmesį, galite nesukontroliuoti elektrinio įrankio.

3.1.5 Akumulatorinio įrankio naudojimas ir elgesys su juo

- **Akumulatorius kraukite tik tais įkrovikliais, kuriuos rekomenduoja gamintojas.** Įkrovikliui, kuris yra tinkamas tam tikram akumuliatorių tipui,

kyla gaisro pavojus, jei jis bus naudojamas su kitais akumuliatoriais.

- **Elektriniuose įrankiuose naudokite tik jiems numatytus akumulatorius.** Kitų akumuliatorių naudojimas gali sukelti sužalojimus ir gaisro pavojų.
- **Nenaudojamą akumuliatorių laikykite atokiau nuo sąvaržėlių, monetų, raktų, vinių, varžtų ar kitų mažų metalinių daiktų, kurie galėtų sukelti kontaktų šuntavimą.** Trumpojo jungimo tarp akumulatoriaus kontaktų pasekmės gali būti nudegimai arba gaisras.
- **Naudojant neteisingai, iš akumulatoriaus gali išsilieti skystis. Venkite sąlyčio su juo. Atsitiktinio kontakto atveju nuplaukite vandeniu. Jei skysčio patektų į akis, papildomai kreipkitės medicininės pagalbos.** Išsiliejęs akumulatoriaus skystis gali sukelti odos dirginimus arba nudegimus.
- **Nenaudokite pažeistų arba modifikuotų akumuliatorių.** Pažeisti arba modifikuoti akumuliatoriai gali būti neprognozuojami ir sukelti

gaisrą, sprogimą arba kelti pavojų susižaloti.

- **Saugokite akumuliatorių nuo ugnies ir aukštos temperatūros.** Ugnis arba temperatūra virš 130 °C gali sukelti sprogimą.
- **Laikykitės visų įkrovimo nurodymų ir niekada neįkraukite akumulatoriaus arba akumulatorinio įrankio už naudojimo instrukcijoje nurodytos temperatūrų srities.** Netinkamai įkrovus arba įkraunant už leistinos temperatūrų srities ribų, gali būti sugadintas akumulatorius ir kilti didesnis gaisro pavojus.

3.1.6 Aptarnavimas

- **Elektrinį įrankį paveskite taisyti tik kvalifikuotiems specialistams ir tik su originaliomis atsarginėmis dalimis.** Tokiu būdu yra užtikrinama, kad bus išsaugota elektrinio įrankio sauga.
- **Niekada neatlikite pažeistų akumuliatorių techninės priežiūros.** Visą akumuliatorių techninę priežiūrą privalo atlikti tik gamintojas arba įgaliotos klientų aptarnavimo tarnybos.

3.2 Lapų pūstuvo saugos nuorodos

3.2.1 Operatoriai

- Jaunuoliams iki 16 metų arba asmenims, nesusipažinusiems su naudojimo instrukcija, naudoti įrenginį yra draudžiama. Laikykitės galimų šalyje galiojančių saugos reikalavimų dėl naudotojo amžiaus cenzo.
- Nevaldykite įrenginio, jei vartojote alkoholio, narkotikų arba medikamentų.

3.2.2 Sauga darbo vietoje

- Dirbkite dienos šviesoje arba esant labai šviesiam dirbtiniam apšvietimui.
- Prieš darbų pradžią iš darbo zonos pašalinkite pavojingus gaminius ir daiktus, pvz., sprogius ir degius gaminius, karštus pelenus, degimo produktų likučius, smilkstančias cigaretes, šakas, stiklo gabaliukus, aštriabriaunius objektus, metalo gabalus, akmenis.
- Eksploatuokite prietaisą tik tvirto ir lygaus paviršiaus ir neeksploatuokite stačiose įstrižose padėtyse.
- Atkreipkite dėmesį į stabilumą.

- Dirbdami judėkite atsargiai ir lėtai. Nebėkite. Atkreipkite dėmesį į kliūtis.
- Dirbdami ant šlaitų:
 - niekada nedirbkite ant lygios ir slidžios atšlaitės.
 - Dirbdami visada stovėkite stabiliai.
 - Visada pūskite lapus arti žemės.
 - Niekada neikite nuo šlaito atbuli.

3.2.3 Asmenų, gyvūnų ir daiktų sauga

- Naudokite prietaisą tik tiems darbams, kuriems jis numatytas. Naudojant ne pagal paskirtį, galima susižaloti ir apgadinti daiktus.
- Jūs esate atsakingi už nelaimingus atsitikimus ir kitiems asmenims arba Jūsų turtui kylantį pavojų.
- Junkite prietaisą tik tada, kai darbo zonoje nėra žmonių ir gyvūnų.
- Laikykitės saugaus atstumo iki asmenų ir gyvūnų arba, jei artinasi asmenys arba gyvūnai, išjunkite prietaisą.
- Niekada nenukreipkite pūtimo vamzdžio į aplink stovinčius asmenis arba į gyvūnus.
- Niekada nepūskite atliekų aplink stovinčių asmenų arba naminių gyvūnų kryptimi.
- Naudodami prietaisą, akis ir ausis laikykite toliau nuo įsiurbimo angos.
- Niekada nelieskite įsiurbimo ir vėdinimo grotelių veikiant varikliui. Besisukančios prietaiso dalys gali sužaloti.
- Kai prietaiso nereikia, jį visada išjunkite, pvz., keisdami darbo zoną, atlikdami techninės priežiūros ir priežiūros darbus.
- Įvykus nelaimingam atsitikimui, nedelsdami išjunkite prietaisą, kad išvengtumėte kitų sužalojimų arba materialinės žalos.
- Niekada nenaudokite prietaiso su nudėvėtomis arba sugedusiomis dalimis. Nusidėvėjusios arba sugedusios prietaiso dalys gali sunkiai sužaloti.
- Laikykite prietaisą vaikams neprieinamoje vietoje.
- Prieš kirsdami žvyro kelius, išjunkite prietaisą.
- Nestatykite įjungto prietaiso ant žvyro.

3.2.4 Triukšmo apkrova

Tam tikras triukšmas naudojant šį prietaisą yra neišvengiamas. Paskirstykite su intensyviu

triukšmu susijusius darbus į leistinus ir tam skirtus laikus. Prireikus laikykitės rimties laikų ir apribokite darbo trukmę iki būtinosios. Norėdami apsaugoti patys ir apsaugoti šalia esančius asmenis, naudokite tinkamą klausos apsaugą.

3.2.5 Vibracinė apkrova



ĮSPĖJIMAS!

Pavojus dėl vibracijos

Tikroji vibracijos emisijos vertė naudojant prietaisą gali skirtis nuo nuo tos, kurią nurodė gamintojas. Prieš naudodami arba naudojimo metu atsižvelkite į šiuos įtakos turinčius veiksnius:

- Ar prietaisas naudojamas pagal paskirtį?
- Ar medžiaga pjaunama arba apdirbama tinkamai?
- Ar prietaisas yra tvarkingos būklės?
- Ar pjovimo įrankis tinkamai pagalastas arba ar sumontuotas tinkamas pjovimo įrankis?
- Ar sumontuotos rankenos ir, jei reikia, vibracinės rankenos, bei ar jos tvirtai sujungtos su prietaisu?

- Eksploatuokite prietaisą tik su tam tikram darbui reikalingu variklio sūkių skaičiumi.

Venkite maksimalaus sūkių skaičiaus, kad sumažintumėte triukšmą ir vibraciją.

- Netinkamai naudojant ir atliekant techninę priežiūrą, gali padidėti prietaiso keliamas triukšmas ir vibracija. Tai sutrikdys sveikatą. Tokiu atveju nedelsdami išjunkite prietaisą ir paveskite jį suremontuoti įgaliotoms techninės priežiūros dirbtuvėms.
- Apkrovos laipsnis dėl vibracijos priklauso nuo darbo, kurį reikia atlikti, arba nuo prietaiso naudojimo. Įvertinkite apkrovos laipsnį ir darykite atitinkamas pertraukas tarp darbų. Taip per visą darbo laiką gerokai sumažės vibracinė apkrova.
- Ilgesnį laiką naudojant prietaisą, operatorių veikia vibracija, kuri gali sukelti kraujotakos problemų („baltas pirštas“). Norėdami išvengti šios rizikos, mūvėkite pirštines ir stebėkite, kad rankos būtų šiltos. Jei atpažįstami „balto piršto“ simptomai, nedelsdami kreipkitės į gydytoją. Prie šių simptomų priskiriami: nejausmingumas, jautrumo praradimas, peršėjimas, niežėjimas, skausmas, jėgų

sumažėjimas, odos spalvos arba būsenos pasikeitimas. Paprastai šie simptomai būdingi pirštams, plaštakoms arba pulsui. Žemoje temperatūroje padidėja pavojus.

- Savo darbo dieną darykite ilgesnes pertraukas, kad galėtumėte pailsėti nuo triukšmo ir vibracijos. Suplanuokite savo darbą taip, kad prietaisų, kurie sukelia stiprią vibraciją, naudojimas būtų paskirstytas per kelias dienas.
- Jei naudodami prietaisą savo plaštakose juntate nemalonų jausmą arba ant jų pastebite spalvos pokyčius, nedelsdami nutraukite darbus. Darykite pakankamas pertraukas tarp darbų. Dirbant be pakankamų pertraukų, gali atsirasti rankų vibracijos sindromas.
- Sumažinkite vibracijos Jums keliamą riziką. Prižiūrėkite prietaisą pagal nurodymus naudojimo instrukcijoje.
- Jei prietaisas dažnai naudojamas, susisieki su savo prekybos atstovu, kad galėtumėte įsigyti nuo vibracijos apsaugančių priedų (pvz., rankenas).

- Stenkitės nedirbti su prietaisu žemesnėje nei 10 °C temperatūroje. Savo darbo plane nustatykite, kaip galima apriboti vibracinę apkrovą.

4 MONTAVIMAS



ĮSPĖJIMAS!

Pavojai nevisiškai sumontavus!

Eksploduojant nevisiškai sumontuotą įrenginį, galima sunkiai susižaloti.

- Eksploatuokite įrenginį tik tada, kai jis visiškai sumontuotas!
- Dėkite akumuliatorių į įrenginį tik tada, kai įrenginys visiškai sumontuotas!
- Prieš jungdami patikrinkite visus saugos ir apsauginius įtaisus, ar jie yra ir veikia!

4.1 Pūtimo vamzdžių montavimas (02)

1. Maukite viršutinį pūtimo vamzdį (02/1) ant prietaiso (02/a), kol jis bus užfiksuotas fiksavimo mygtuku (02/3).
2. Parinktą apatinį pūtimo vamzdį (02/2) užmaukite ant viršutinio pūtimo vamzdžio (02/b).
3. Patikrinkite pritvirtintus pūtimo vamzdžius, ar jie gerai pritvirtinti.

5 PALEIDIMAS

5.1 Akumulatoriaus įkrovimas



ATSARGIAI!

Gaisro pavojus įkraunant!

Įkaitus įkrovikliui, kai jis statomas ant lengvai užsidegančio ir nepakankamai vėdinamo pagrindo, kyla gaisro pavojus.

- Visada naudokite įkroviklį ant nedegaus pagrindo ir nedegioje aplinkoje.
- Jei yra: Neuždenkite ventiliacijos angų.



NUORODA

Prieš pirmąjį naudojimą iki galo įkraukite akumuliatorių. Akumuliatorių galima krauti jam esant bet kokios įkrovos būsenos. Įkrovimo pertraukimas akumuliatoriui nekenkia.



NUORODA

Įkraunant akumuliatorius yra apsaugotas nuo perkrovos dėl automatinio įkrovos būsenos nustatymo ir tam tikrą laiką, bet ne nuolat gali likti įkroviklyje.

Įkrovimo režimo temperatūros diapazonas turi būti tarp 5 °C ir +45 °C. Visiško įkrovimo trukmė yra maks. 120 minučių. Jei žymiai sutrumpėja pilnai įkrauto akumulatoriaus veikimo trukmė, vadinasi, akumuliatorius yra išnaudotas ir jį reikia pakeisti nauju originaliu akumuliatoriumi.

6 VALDYMAS

**ĮSPĖJIMAS!**

Pavojus susižaloti dėl atsilaisvinančių prietaiso dalių

Naudojant atsilaisvinančios prietaiso dalys gali sunkiai sužaloti.

- Prieš įjungdami prietaisą patikrinkite, ar visos prietaiso dalys tvirtai užmautos.

6.1 Akumulatoriaus įdėjimas ir ištraukimas (04, 05)

Akumulatoriaus įdėjimas (04)

1. Maukite (04/a) akumuliatorių (04/2) ant akumulatoriaus bėgelio (04/1), kol jis užsifiksuos.

Akumulatoriaus ištraukimas (05)

1. Paspauskite (05/a) ir laikykite nuspaustą atfiksavimo mygtuką (05/1).
2. Ištraukite (05/b) akumuliatorių (05/2).

6.2 Lapų pūstuvo valdymas (03)

**ATSARGIAI!**

Pavojus susižaloti ir materialinė žala

Oro srove ir nupūsta medžiaga gali būti sužaloti bei padengti nešvarumais asmenys arba gyvūnai.

- Būtinai atkreipkite dėmesį į tai, kad oro srovė ir nupūsta medžiaga nekenktų asmenims arba gyvūnams bei neapgadintų daiktų.
- Atsižvelkite į vėjo kryptį.

**NUORODA**

Niekada nedirbkite prieš vėją, kad nešvarumais nebūtų padengti už Jūsų esantys asmenys.

1. Stabiliai atsistokite.

Lapų pūstuvo įjungimas

1. Sukite oro greičio reguliatorių (03/1) į priekį (03/a), kol bus pasiektas norimas oro greitis. Lapų pūstuvus veikia.

Lapų pūstuvo išjungimas

1. Pasukite oro greičio reguliatorių (03/1) iki galo atgal (03/b). Lapų pūstuvus išjungtas.

7 DARBINĖ ELGSENA IR DARBO METODIKA

- Pakreipkite prietaisą šiek tiek į priekį, lėtai eikite pirmyn.
- Sukiokite prietaisą į dešinę ir į kairę, kad nupūstumėte lapus.
- Darbo metu neperkraukite prietaiso.
- Po naudojimo išimkite akumuliatorių ir patikrinkite, ar prietaisas neturi pažeidimų.

8 TRANSPORTAVIMAS

Prieš transportuodami atlikite tokius veiksmus:

1. Išjunkite prietaisą.
2. Išimkite akumuliatorių iš prietaiso.
3. Pagal nurodymus supakuokite akumuliatorių (žr. žemiau).



NUORODA

Akumulatoriaus (-ių) vardinė galia yra mažesnė nei 100 Wh! Todėl laikykitės toliau pateiktų gabenimo nurodymų!

Sudėtyje esantis ličio jonų akumulatorius atitinka pavojingų produktų teisę, tačiau gali būti transportuojamas supaprastintomis sąlygomis.

- Nepažeistą akumuliatorių be papildomų priedų privatus vartotojas gali gabanti gatvėmis, kai jis yra supakuotas mažmeninei prekybai ir yra transportuojamas asmeniniais tikslais. Atsižvelkite į atskirai siunčiamų akumuliatorių svorio ribas:
 - maks. 30 kg bendras paketo svoris transportuojant sausuma, geležinkeliu ir vandeniui,
 - jokių svorio apribojimų transportuojant oru, tačiau maks. 2 vnt. pakete.
- Transportuoti draudžiama, jei spėjama, kad akumulatorius yra pažeistas (pvz., prietaisui nukritus).
- Komerciniai naudotojai, kurie vykdo transportavimą susijusį su įmonės veikla, (pvz., tiekimas į ir iš statybų aikštelių arba demonstravimas) gali taip pat pasinaudoti šia supaprastinta sąlyga.

Abiem prieš tai nurodytais atvejais būtina imtis priemonių turinio platinimui išvengti. Kitais atvejais būtina laikytis pavojingų produktų teisės reikalavimų! Neatsižvelgus į tai siuntėjui ir, galimai, vežėjui galioja baudos.

Kiti nurodymai dėl gabenimo ir siuntimo

- Transportuokite arba siųskite ličio jonų akumulatorius tik nepažeistoje būsenoje!
- Apsaugokite prietaisą taip, kad gabenimo metu jis nepradėtų veikti atsitiktinai.
- Apsaugokite prietaisą tvirta išorine pakuote (siuntinių dėže). Jei įmanoma, naudokite originalią gamintojo pakuotę.

- Dėl gabenimo arba siuntimo pasirinkite tiksliu siuntos ženkliniu ir dokumentais (pvz., per siuntų tarnybą arba per vežėjus).
 - Transportuojant sausuma, geležinkeliu ir vandeniui, ant pakuotės turi būti užklijuotas įspėjamasis lipdukas, jei prie prietaiso yra pridėtas akumulatorius (-iai). Jei akumulatorius (-iai) įdėtas (-i) arba įmontuotas (-i) į prietaisą, įspėjamojo lipduko nereikia, nes išorinė pakuotė / originali pakuotė turi atitikti tam tikrus reikalavimus.
 - Transportuojant oro transportu, ant pakuotės visada turi būti užklijuotas įspėjamasis lipdukas. Atsižvelkite į kartu su prietaisu siunčiamų akumuliatorių svorio ribas: maks. 5 kg akumulatoriaus svoris pakete ir maks. 2 akumulatoriai pakete, kai akumulatorius / akumulatoriai pridėdami prie prietaiso.
- Pirmiausiai išsiaiškinkite, ar galima transportuoti per Jūsų pasirinktą paslaugų teikėją, ir parodykite siuntą.

Mes rekomenduojame samdyti pavojingų krovinių specialistą siuntos paruošimui. Taip pat laikykitės nacionalinių nuostatų.

9 SANDĖLIAVIMAS

Po kiekvieno naudojimo prietaisą kruopščiai išvalykite. Jei yra, sumontuokite visus apsauginius gaubtus. Laikykite prietaisą sausoje, rakinamoje, vaikams neprieinamoje vietoje.

Prieš eksploatavimo pertrauką, trunkančias ilgiau kaip 30 dienų, atlikite šiuos darbus:

- Kruopščiai išvalykite prietaisą ir laikykite jį sausoje patalpoje.

9.1 Akumulatoriaus ir įkroviklio laikymas



PAVOJUS!

Sprogimo ir gaisro pavojus!

Asmenys gali žūti ar būti sunkiai sužaloti, sproguos akumuliatoriui dėl to, kad buvo laikomas šalia liepsnų ar šilumos šaltinių.

- Laikykite akumuliatorių vėsioje ir sausoje vietoje, tačiau ne prie atvirų liepsnų ar šilumos šaltinių.



NUORODA

Įkraunant akumuliatorius yra apsaugotas nuo perkrovos dėl automatinio įkrovos būsenos nustatymo ir tam tikrą laiką, bet ne nuolat gali likti įkroviklyje.

- Laikykite akumuliatorių sausoje, nuo šalčio apsaugotoje vietoje nuo 0 °C iki 35 °C laikymo temperatūroje, jam esant maždaug 40–60% įkrovos būsenos.
- Dėl trumpojo jungimo pavojaus nelaikykite akumuliatoriaus šalia metalinių daiktų arba daiktų su rūgštimi.
- Maždaug po 6 mėnesių laikymo įkraukite akumuliatorių apie 2 valandas.

10 TECHNINĖ PRIEŽIŪRA

- Saugokite prietaisą nuo šlapumo arba drėgmės. Nepurškite vandeniu.
- Po kiekvieno naudojimo išimkite akumuliatorių ir patikrinkite prietaisą, ar jis neapgadintas.
- Periodiškai tikrinkite, ar prietaisas yra tinkamos būklės.
- Patikrinkite prietaiso elektros kontaktus, ar jie nepažeisti korozijos, prireikus nuvalykite vieliniu šepetėliu ir tada apipurškite kontaktų purškalu.

11 IŠMETIMAS

Nurodymai elektrinių ir elektroninių prietaisų įstatyme (vok. ElektroG)



- Panaudoti elektriniai ir elektroniniai prietaisai nėra buitinės atliekos, todėl jiems priskiriamos atskiros taisyklės arba išmetimas!
- Prieš atiduodant prietaisus senas baterijas arba akumuliatorius, jei jie nėra tvirtai įstatyti prietaise, privaloma išimti! Jų išmetimą reglamentuoja baterijų įstatymas.
- Elektrinių ir elektroninių prietaisų savininkas arba naudotojas juos panaudojęs įstatymais yra įpareigotas juos grąžinti.
- Galutinis naudotojas yra pats atsakingas už savo asmeninių duomenų pašalinimą iš išmetamų senų prietaisų!

Perbraukto atliekų konteinerio simbolis reiškia, kad elektrinius ir elektroninius prietaisus draudžiama išmesti su buitinėmis atliekomis.

Elektrinius ir elektroninius prietaisus galima nemokamai atiduoti šiose vietose:

- viešose teisėtose išmetimo ir surinkimo vietose (pvz., komunaliniuose ūkiuose);
- Elektrinių prietaisų pardavimo vietose (stacionariose ir internetu), jei pardavėjas yra įsipareigojęs priimti arba tai daro savanoriškai.

Šie teiginiai galioja tik įrenginiams, įrengtiems ir parduodamiems Europos Sąjungos šalyse ir kuriems taikoma 2012/19/ES direktyva. Ne Europos Sąjungos šalims gali galioti kitos panaudotų elektrinių ir elektroninių įrenginių utilizavimo nuostatos.

Nurodymai baterijų įstatyme (vok. BattG)

- Senos baterijos ir akumuliatoriai nėra būtinės atliekos, todėl jiems priskiriamos atskiros taisyklės arba išmetimas!
- Dėl saugaus baterijų arba akumuliatorių išėmimo iš elektrinių prietaisų ir dėl informacijos apie jų tipą arba cheminę sistemą prašome atsižvelgti į tolimesnius duomenis, nurodytus naudojimo arba montavimo instrukcijoje.
- Baterijų arba akumuliatorių savininkas arba naudotojas juos panaudojęs įstatymais yra įpareigotas juos grąžinti. Grąžinti galima buityje įprastai naudojamą kiekį.

Senose baterijose gali būti kenksmingų medžiagų arba sunkiųjų metalų, kurie gali sukelti žalą aplinkai ir sveikatai. Senų baterijų panaudojimas ir naudojimas jų sudėtyje esančių išteklių prisideda prie šių abiejų prekių apsaugos.

Perbraukto atliekų konteinerio simbolis reiškia, kad baterijas ir akumuliatorius draudžiama išmesti su buitinėmis atliekomis.

Jei po atliekų konteineriu yra tokie ženklai Hg, Cd arba Pb, jie reiškia:

- Hg: baterijoje yra daugiau nei 0,0005 % gyvsidabrio
- Cd: baterijoje yra daugiau nei 0,002 % kadmio
- Pb: baterijoje yra daugiau nei 0,004 % švino

Baterijas ir akumuliatorius galima nemokamai atiduoti šiose vietose:

- viešose teisėtose išmetimo ir surinkimo vietose (pvz., komunaliniuose ūkiuose);
- baterijų ir akumuliatorių pardavimo vietose;
- bendros įrenginių naudotų baterijų surinkimo sistemos vietose;
- gamintojo surinkimo vietoje (jei jis yra bendros surinkimo sistemos narys).

Šie teiginiai galioja tik akumuliatoriams ir baterijoms, įrengtoms ir parduodamoms Europos Sąjungos šalyse ir kurioms taikoma 2006/66/EB direktyva. Ne Europos Sąjungos šalims gali galioti kitos akumuliatorių ir baterijų utilizavimo nuostatos.

12 KLIENTŲ APTARNAVIMO TARNYBA / TECHNINĖS PRIEŽIŪROS PUNKTAS

Iškilius klausimų dėl garantijos, remonto ir atsarginių dalių, kreipkitės į savo artimiausią techninės priežiūros punktą.

Jį rasite internete tokiu adresu:

www.al-ko.com/service-contacts

13 PAGALBA ATsirADUS SUTRIKIMŲ

**ATSARGIAI!****Pavojus susižaloti**

Aštriabriaunės ir judančios prietaiso dalys gali sužeisti.

- Techninės apžiūros, priežiūros ir valymo darbų metu visada dėvėkite apsaugines pirštines!

Sutrikimas	Priežastis	Šalinimas
Prietaisas nepučia.	Užsikišo antgalis.	Išvalykite antgalį.
	Užsikišo oro siurbimo grotelės.	Išvalykite oro siurbimo groteles.
Neveikia variklis.	Išseiktas akumulatorius.	Įkraukite akumuliatorių.
	Neįdėtas arba blogai įdėtas akumulatorius.	Tinkamai įdėkite akumuliatorių.
	Akumulatorius per šaltas arba per karštas.	Akumuliatorių šiek tiek pašildykite arba atvėsinkite.
	Pasukamasis reguliatorius nėra padėtyje IŠJUNGTA, o akumulatorius išimtas.	Pasukite pasukamąjį reguliatorių į padėtį IŠJUNGTA ir palaukite 3 sekundes. Po to vėl įjungti prietaisą.
Variklis veikia su pertrūkiais	Sugedo oro greičio reguliatorius.	Kreipkitės į AL-KO techninės priežiūros punktą.
Variklis išsijungia.	Išsijungė apsauginis variklio jungiklis.	Palaukite, kol apsauginis variklio jungiklis vėl įjungs prietaisą.
	Nešvarios vėdinimo angos.	Išvalykite prietaisą.
Žymiai trumpėja akumulatoriaus veikimo trukmė.	Išsikrovė akumulatorius, nes ilgesnį laiką buvo nenaudojamas.	Įkraukite akumuliatorių.
	Akumulatoriaus eksploataavimo trukmė baigėsi.	Pakeiskite akumuliatorių. Naudokite tik originalius gamintojo priedus.
Nepavyksta įkrauti akumulatoriaus.	Nešvarūs akumulatoriaus kontaktai.	Kreipkitės į AL-KO techninės priežiūros punktą.
	Sugedo akumulatorius arba įkroviklis.	Užsakykite atsarginių dalių. Kreipkitės į AL-KO techninės priežiūros punktą.
	Akumulatorius yra per karštas.	Leiskite akumuliatoriui atvėsti.

**NUORODA**

Esant sutrikimų, kurie nėra nurodyti šioje lentelėje arba kurių negalite pašalinti savarankiškai, kreipkitės į mūsų klientų aptarnavimo tarnybą.

14 GARANTIJA

Galimus įrenginio medžiagų ar gamybos defektus įstatymų numatytu pretenzijų dėl trūkumų reiškimo senaties termino laikotarpiu mes šaliname savo nuožiūra remonto arba keitimo būdu. Senaties terminas nustatomas kiekvienu konkrečiu atveju pagal šalies, kurioje įrenginys buvo įsigytas, teisės aktus.

Mūsų garantinis įsipareigojimas galioja tik šiais atvejais:

- laikomasi šios naudojimo instrukcijos;
- įrenginys tinkamai naudojamas;
- naudojamos originalios atsarginės dalys.

Garantija nustoja galioti šiais atvejais:

- bandoma savarankiškai remontuoti įrenginį;
- savarankiškai atliekami techniniai pakeitimai;
- įrenginys naudojamas ne pagal paskirtį.

Garantija netaikoma:

- dažų pažeidimams, atsiradusiems dėl normalaus dėvėjimosi,
- susidėvinčiosioms dalims, atsarginių dalių kortelėje xxxxxx (x) pažymėtoms rėmeliu.

Garantinis laikotarpis prasideda nuo dienos, kurią įrenginį pirmą kartą įsigyja galutinis vartotojas. Lemiamą yra pirkimo dokumente nurodyta data. Kreipkitės su šia garantijos deklaracija ir originaliu pirkimo dokumentu į savo pardavėją arba artimiausią įgaliotąjį klientų aptarnavimo skyrių. Ši deklaracija nedaro įtakos įstatymais pagrįstoms pirkėjo pretenzijoms, kurias jis gali pareikšti pardavėjui.

15 EB ATITIKTIES DEKLARACIJA

Pareiškiame, kad šis rinkai pateiktos formos gaminyje atitinka darniųjų ES direktyvų, ES saugos standartų ir gaminiui taikomų standartų reikalavimus.

Gaminys	Gamintojas	Už dokumentaciją atsakingas asmuo
Akumulatorinis lapų pūstuvus	AL-KO Geräte GmbH Ichenhauser Str. 14 D-89359 Kötz	Andreas Hedrich Ichenhauser Str. 14 D-89359 Kötz
Serijos numeris		
G2043012		
Tipas	ES direktyvos	Darnieji standartai
LB 4060	2006/42/EB 2014/30/ES	EN 60335-1:2012+A11:2014 EN 50636-2-100:2014
Garso galios lygis	2000/14/EB 2011/65/ES	EN 62233:2008 EN 55014-1:2006+A2:2011 EN 55014-2:2015
išmatuotas / garantuojamas		
89,5 dB(A) / 96 dB(A)		
Notifikuotoji įstaiga	Atitikties vertinimas	Kötz, 2017-07-19
TÜV Industrie Service GmbH TÜV Süd Gruppe Westendstraße 199 80686 MUENCHEN DEUTSCHLAND Nr. 0499	2000/14/EB VI priedas	 Wolfgang Hergeth Generalinis direktorius

ORIĢINĀLĀS LIETOŠANAS INSTRUKCIJAS TULKOJUMS**Saturs**

1	Par šo lietošanas instrukciju	328
1.1	Zīmju skaidrojums un signālvārdi	328
2	Izstrādājuma apraksts	328
2.1	Paredzētais lietojums	328
2.2	Iepriekš paredzama potenciāli nepareiza izmantošana	328
2.3	Specifiskie riska faktori	329
2.4	Iepakojuma saturs	329
2.5	Simboli uz ierīces	329
2.6	Drošības un aizsardzības ierīces	329
2.7	Produkta pārskats (01)	329
3	Drošības norādījumi	330
3.1	Vispārējie drošības tehnikas norādījumi elektroinstrumentam	330
3.1.1	Elektriskā drošība	330
3.1.2	Personīga drošība	331
3.1.3	Lietošana un rīkošanās ar elektroinstrumentu	332
3.1.4	Drošība darba vietā	333
3.1.5	Lietošana un rīkošanās ar akumulatora tipa instrumentu	333
3.1.6	Serviss	334
3.2	Lapu pūtēja drošības norādījumi	334
3.2.1	Lietotājs	334
3.2.2	Drošība darba vietā	334
3.2.3	Cilvēku, dzīvnieku un īpašuma drošība	335
3.2.4	Trokšņa piesārņojums	336
3.2.5	Vibrācijas noslodze	336
4	Montāža	338
4.1	Pūšanas caurules montāža (02)	338
5	Ekspluatācijas sākšana	338
5.1	Akumulatora uzlāde	338
6	Lietošana	339
6.1	Akumulatora ievietošana un izņemšana (04, 05)	339
6.2	Lapu pūtēja izmantošana (03)	339
7	Uzvedība darba laikā un darba tehnika	339
8	Transportēšana	340
9	Glabāšana	340
9.1	Akumulatora un lādētāja glabāšana	341
10	Tehniskā apkope un tīrīšana	341
11	Utilizācija	341
12	Klientu apkalpošanas dienests/serviss	342

13	Palīdzība traucējumu gadījumā	343
14	Garantija	344
15	EK atbilstības deklarācija.....	344

1 PAR ŠO LIETOŠANAS INSTRUKCIJU

- Vācu valodā izdotā versija ir oriģinālā lietošanas instrukcija. Visas pārējās dokumentu versijas citās valodās ir oriģinālo lietošanas instrukciju tulkojumi.
- Pirms lietošanas obligāti uzmanīgi izlasiet šo lietošanas instrukciju. Tas ir priekšnoteikums drošam darbam un lietošanai bez traucējumiem.
- Vienmēr saglabājiet šo lietošanas instrukciju tādā stāvoklī, lai vēlāk varat tajā ieskatīties, ja būs nepieciešama informācija par ierīci.
- Nododiet ierīci citām personām tikai kopā ar šo lietošanas instrukciju.
- Izlasiet un ievērojiet šajā lietošanas instrukcijā sniegtos drošības un brīdinājuma norādījumus.

1.1 Zīmju skaidrojums un signālvārdi



BĪSTAMI!

Norāda uz tiešu, bīstamu situāciju, kuras rezultātā, ja vien no tās neizvairīsieties, iestāsies nāve vai gūsiet smagas traumas.



BRĪDINĀJUMS!

Norāda uz potenciāli bīstamu situāciju, kuras rezultātā, ja vien no tās neizvairīsieties, var iestāties nāve vai iespējams gūt smagas traumas.



ESIET PIESARDZĪGI!

Norāda uz potenciāli bīstamu situāciju, kuras rezultātā, ja vien no tās neizvairīsieties, iespējams gūt vieglas vai vidēji smagas traumas.

UZMANĪBU!

Norāda uz potenciāli bīstamu situāciju, kuras rezultātā, ja vien no tās neizvairīsieties, iespējams materiālo zaudējumu risks.



NORĀDĪJUMS

Īpaši norādījumi labākai izpratnei un manipulēšanai.

2 IZSTRĀDĀJUMA APRAKSTS

Šajā lietošanas instrukcijā ir apraksts rokas lapu pūtējam ar akumulatoru.

2.1 Paredzētais lietojums

Rokas lapu pūtējs ar akumulatoru ir paredzēts privātai lietošanai. Tas ir piemērots turpmāk uzskaitītajiem darbiem.

- Koku lapu, zāles, neīrimum un atkritumu savākšanai, tās pūšot.

Pirms darba sākšanas uzstādi komplektācijā iekļautos piederumus.

Jebkāda cita veida lietojums, kā arī neatļautas modifikācijas un papildināšana, ir uzskatāma par ierīces nepareizu lietojumu un šādi tiks zaudētas garantijas tiesības, kā arī uz to neattieksies atbilstības deklarācija (CE marķējums) un šādā gadījumā ražotājs neuzņemas atbildību par kaitējumu, kas nodarīta lietotājam vai kādai trešajai pusei.

2.2 Iepriekš paredzama potenciāli nepareiza izmantošana

Ierīce nav paredzēta komerciāliem nolūkiem ne sabiedrisko parkos vai sporta laukumos, ne arī izmantošanai lauksaimniecībā vai mežsaimniecībā.

2.3 Specifiskie riska faktori

Arī tad, ja ierīce tiek izmantota atbilstoši tās lietojumam, vienmēr saglabājas zināms risks, kuru nav iespējams paredzēt. Arī ierīces tips un konstrukcija atkarībā no lietojuma var būt saistīta ar turpmāk tekstā uzskaitītajiem potenciālajiem riskiem.

- Iespējama atgriezumu, zemes un nelielu akmeņu izsviešana.
- Ja netiek izmantoti elpceļu aizsarglīdzekļi, iespējama atgriezumu daļiņu ieelpošana.
- Ja netiek izmantoti dzirdes aizsardzības līdzekļi, iespējams dzirdes bojājums.

2.4 Iepakojuma saturs



NORĀDĪJUMS

Akumulators un lādētājs neietilpst ierīces komplektācijā, tādēļ tie jāiegādājas atsevišķi.

Akumulators un lādētājs ir jāiegādājas atsevišķi:

litija-jonu akumulators maks. 40 V, 4 Ah

Pasūt. Nr. akumulatoram 113280, pasūt. Nr. lādētājam 113281

litija-jonu akumulators maks. 40 V, 5 Ah

Pasūt. Nr. akumulatoram 113524, pasūt. Nr. lādētājam 113281

2.5 Simboli uz ierīces

Simbols	Skaidrojums
	Izmantojot ierīci, ievērojiet īpašu piesardzību!
	Pirms ekspluatācijas sākšanas izlasiet lietošanas instrukciju!
	Risks, ko rada izsviestie priekšmeti!
	Neļaujiet bīstamajā zonā atrasties nepiederošām personām!
	Neaiztieciet un nesniedzieties ventilatorā.

Simbols	Skaidrojums
	Risks no rotējošām komponentēm.
	Pirms apkopes veikšanas izlasiet lietošanas instrukciju.
	Lietojiet acu un ausu aizsargus!
	Sargājiet ierīci no lietus un mitruma iedarbības!

2.6 Drošības un aizsardzības ierīces



BRĪDINĀJUMS!

levainojumu risks!

Bojātas un atslēgtas drošības un aizsardzības ierīces var būt iemesls smagām traumām.

- Bojātas drošības un aizsardzības ierīces ir jāsaremontē.
- Nekādā gadījumā neveidojiet drošības ierīču un aizsargierīču apvadus.

2.7 Produkta pārskats (01)

Pārskatā par izstrādājumu (01) tiek sniegts īss pārskats par ierīci.

Nr.	Daļa
1	Pūšanas caurules apakšējā daļa ar apaļu ežektora sprauslu lielām platībām
2	Pūšanas caurules augšējā daļa
3	Fiksācijas poga

Nr.	Detāļa
4	Gaisa plūsmas ātruma regulators
5	Rokturis
6	Akumulators*
7	Lādētājs ar tīkla kontaktdakšu*
8	Pūšanas caurules apakšējā daļa ar plakano sprauslu precīzu darbu veikšanai
9	Lietošanas pamācība

* Neietilpst piegādes komplektācijā.

3 DROŠĪBAS NORĀDĪJUMI



BĪSTAMI!

Briesmas dzīvībai un risks gūt smagas traumas, kurām iemesls ir drošības norādījumu nezināšana.

Drošības un lietošanas norādījumu nezināšana var būt iemesls smagām traumām un pat nāvei.

- Pirms sākat lietot ierīci ir jāiepazīstas ar visiem šīs lietošanas instrukcijas drošības un lietošanas norādījumiem, kā arī ar citām lietošanas instrukcijām, uz kurām ir ievietota atsauce.
- Glabājiet visus dokumentus turpmākai uzziņai.

3.1 Vispārējie drošības tehnikas norādījumi elektroinstrumentam



BRĪDINĀJUMS!

Izlasiet visus drošības norādījumus, instrukcijas, attēlus un tehniskos datus, kas ir paredzēti šim elektroinstrumentam.

Šo instrukciju neievērošana var novest pie elektriskā trieciena, ugunsgrēka un/vai nopietniem miesas bojājumiem.

- Saglabājiet visus drošības tehnikas norādījumus un instrukcijas, lai tos varētu izmantot arī nākotnē.

Drošības tehnikas norādījumos lietojamais apzīmējums „Elektroinstrumenti” attiecas gan uz elektroinstrumentiem, kas darbojas no tīkla (ar strāvas vadu), gan uz elektroinstrumentiem, kas darbojas no akumulatora (bez strāvas vada).

3.1.1 Elektriskā drošība

- **Nepieskarieties izemētām cauruļu, apkures iekārtu, pavardu un ledusskapju**

virsmām. Ja jūsu ķermenis ir iezemēts, pastāv paaugstināts elektriskā trieciena risks.

- **Nepakļaujiet elektroinstrumentus lietus vai mitruma iedarbībai.** Ūdens iekļūšana elektroinstrumentā paaugstina elektriskā trieciena rašanās risku.

3.1.2 Personīga drošība

- **Strādājot ar elektroinstrumentu, uzmanīgi sekojiet tam un saprotiet to, ko darāt. Nelietojiet elektroinstrumentus, ja esat noguris, narkotisko vielu, alkohola reibumā vai zāļu ietekmē.** Pat īslaicīgi lietošanas laikā neuzmanīgi rīkojoties ar elektroinstrumentu, var gūt nopietnas traumas.
- **Valkājiet personiskās aizsardzības līdzekļus un obligāti valkājiet aizsargbrilles.** Personiskās aizsardzības līdzekļu, piemēram, putekļu masku, zābaku ar neslīdošu pēdu, garo bikšu, aizsargķiveres vai dzirdes aizsardzības līdzekļu lietošana, atkarībā no elektroinstrumenta veida un lietošanas veida samazina traumu gūšanas risku.
- **Izvairieties no nejaušas ieslēgšanas. Pirms elektroinstrumenta pieslēgšanas elektrības avotam un/vai tā akumulatora ievietošanas vai pirms nešanas, pārliecinieties, vai tas ir izslēgts.** Ja nesot elektroinstrumentu vai to pieslēdzot elektrotīklam, turēsīt pirkstu uz ieslēgšanas slēdža, šādi var notikt nelaiemes gadījums.
- **Pirms elektroinstrumenta ieslēgšanas novāciet iestatīšanas instrumentus un uzgriežņu atslēgas.** Instrumentu vai atslēgu iekļūšana elektroinstrumenta kustīgās daļās var rādīt bojājumus.
- **Izvairieties no ķermenim neraksturīgas stājas. Parūpējieties par to, lai vienmēr stāvētu droši un saglabātu līdzsvaru.** Šādi būs vieglāk saglabāt kontroli pār elektroinstrumentu negaidītās situācijās.
- **Valkājiet piemērotu apģērbu. Nevalkājiet platu apģērbu vai rotaslietas. Turiet matus, apģērbu un**

cimdus tālāk no kustīgām daļām. Brīvu apģērbu, rotaslietas vai garus matus var ievilk ierīces kustīgās daļas.

3.1.3 Lietošana un rīkošanās ar elektroinstrumentu

- **Nepārslogojiet elektroinstrumentu. Lietojiet darbam piemērotu elektroinstrumentu.** Ar piemērotu elektroinstrumentu ir labāk un drošāk strādāt tam paredzētajā darba vidē.
- **Nelietojiet elektroinstrumentu, ja ir bojāts tā slēdzis.** Elektroinstrumenti, kuru nevar ieslēgt vai izslēgt, ir bīstami un tas ir jāremontē.
- **Pirms ierīces regulēšanas, detaļu nomaiņas vai elektroinstrumenta novietošanas glabāšanā atvienojiet kontaktdakšu no elektrotīkla rozetes un/vai izņemiet akumulatoru.** Šāds piesardzības pasākums izslēdz iespēju nejauši ieslēgt ierīci.
- **Glabājiet elektroinstrumentus bērniem nepieejamā vietā. Neļaujiet lietot elektroinstrumentu personām, kas nezina, kā to**

lietot vai nav izlasījusi šos norādījumus.

Elektroinstrumenti var būt bīstami, ja tos lieto personas bez pieredzes.

- **Rīkojieties ar elektroinstrumentu un tā aprīkojumu saudzīgi.** Pārbaudiet, vai kustīgās daļas darbojas pareizi un nav iesprūdušas, salūzušas vai bojātas, šādi pasliktinot elektroinstrumenta veiktspēju. Ja elektroinstrumentam ir bojātas detaļas pirms lietošanas ir jāveic to **remonts.** Daudzi nelaimes gadījumi notiek, neveicot elektroinstrumentiem pienācīgu apkopi.
- **Griezējinstrumentiem ir jābūt asiem un tīriem.** Kārtīgi kopti griešanas šķautnēm retāk iesprūst un ar tiem ir vieglāk strādāt.
- **Izmantojiet elektroinstrumentu, papildus darbarīkus, pievienojamos uzgaļus utt. atbilstoši norādījumiem.** Nemiet vērā darba apstākļus un veicamā darba specifiku. Elektroinstrumentu lietošana instrukcijās

neparedzētiem nolūkiem var novest pie bīstamām situācijām.

- **Rūpējieties, lai rokturi un satveramās virsmas būtu sausas, tīras un uz tām nebūtu eļļas un smērvielu.** Slideni rokturi un satveramās virsmas neļauj elektroinstrumentu droši lietot un rīkoties ar to neparedzamās situācijās.

3.1.4 Drošība darba vietā

- **Darba vietai ir jābūt tīrai un labi apgaismotai.** Nekārtība vai slikts apgaismojums darba vietā var novest pie nelaimes gadījumiem.
- **Ar ierīci nedrīkst strādāt sprādzienbīstamās vietās, kur atrodas viegli aizdedzināmi šķidrums, gāzes vai putekļi.** Elektroinstrumentu darbības laikā veidojas dzirksteles, kas var aizdedzināt putekļus vai tvaikus.
- **Elektroinstrumenta lietošanas laikā neļaujiet tuvoties bērniem un citām personām.** Dalītas uzmanības gadījumā var zaudēt kontroli pār elektroinstrumentu.

3.1.5 Lietošana un rīkošanās ar akumulatora tipa instrumentu

- **Akumulatoru uzlādei, izmantojot tikai ražotāja ieteiktos lādētājus.** Lietojot konkrētiem akumulatoru modeļiem paredzētus lādētājus cita veida akumulatoru uzlādei, var rasties situācijas ar ugunsgrēka risku.
- **Elektroinstrumentā drīkst izmantot tikai tam paredzētos akumulatorus.** Citu akumulatoru lietošana var rādīt bojājumus vai ugunsgrēka draudus.
- **Neglabājiet neizmantotu akumulatoru kopā ar saspraudēm, monētām, atslēgām, naglām, skrūvēm vai citiem sīkiem metāliskiem priekšmetiem, kuri var izveidot īssavienojumu starp akumulatora kontaktiem.** Akumulatora kontaktu īssavienojums var izraisīt aizdegšanos vai ugunsgrēku.
- **Nepareizas lietošanas rezultātā no akumulatora var iztecēt šķidrums.** Izvairieties no saskaršanās ar to. Ja nejauši tam pieskaraties, noskalojiet ar

ūdeni. Ja šķidrums iekļūst acīs, meklējiet medicīnisko palīdzību. Iztecējis

akumulatora šķidrums var uzliesmot vai radīt ādas kairinājumu.

- **Nelietojiet bojātu akumulatoru vai akumulatoru, ja tam veiktas modifikācijas.** Bojātu akumulatoru vai akumulatoru, ja tiem veiktas modifikācijas, darbība var būt neparedzama un tie var būt iemesls ugunsgrēkam, sprādzienam vai traumām.

- **Nepakļaujiet akumulatoru uguns vai augstas temperatūras iedarbībai.** Uguns vai temperatūras virs 130 °C ietekmē akumulators var eksplodēt.

- **Ievērojiet visus norādījumus par lādēšanu un nekādā gadījumā neveiciet akumulatora vai akumulatora tipa instrumentu uzlādi temperatūrā, kas pārsniedz lietošanas instrukcijā norādīto temperatūras intervālu.** Nepareizi veicot lādēšanu vai veicot lādēšanu temperatūrā, kas pārsniedz pieļaujamo temperatūras intervālu, šādi var sabojāt

akumulatoru, kā arī palielināt ugunsgrēka risku.

3.1.6 Serviss

- **Jūsu elektroinstrumenta remontu drīkst veikt tikai kvalificēts speciālists un, izmantojot tikai oriģinālās rezerves daļas.** Šādi tiek nodrošināta elektroinstrumenta drošība.
- **Nekādā gadījumā neveiciet akumulatora apkopi.** Visus darbus, kas saistīti ar akumulatora apkopi, drīkst veikt tikai ražotājs vai pilnvarots servisa centrs.

3.2 Lapu pūtēja drošības norādījumi

3.2.1 Lietotājs

- Ierīci nedrīkst lietot jaunieši, kuriem nav 16 gadu, vai personas, kas nezina lietošanas instrukciju. Ievērojiet attiecīgajā valstī spēkā esošos drošības noteikumus par lietotāja minimālo vecumu.
- Nedarbiniet iekārtu, esot alkohola, narkotiku vai medikamentu ietekmē.

3.2.2 Drošība darba vietā

- Strādājiet tikai dienas gaismā vai, izmantojot ļoti spilgtu mākslīgo apgaismojumu.

- Pirms darba sākšanas no darba zonas aizvāciet bīstamus materiālus un priekšmetus, piem., sprādzienbīstamus un uzliesmojošus materiālus, karstas ogles, sadedzināšanas atlikumus, degošas cigaretes, zarus, stikla gabalus, priekšmetus ar asām šķautnēm, metāla gabalus, akmeņus.
- Ierīci izmantojiet tikai uz stabilām un līdzinām virsmām, neizmantojiet to uz nogāzēm.
- Raugieties, lai virsma būtu stabila.
- Strādājot, pārvietojieties lēnām un uzmanīgi. Neskrieniet. Uzmanieties no šķēršļiem.
- Darbs uz nogāzēm
 - Nekādā gadījumā nestrādājiet uz līdzinām, slidenām virsmām.
 - Vienmēr izvēlieties stabilu pozu.
 - Vienmēr pūtiet lapas tuvu zemei.
 - Nekad nestrādājiet augšup pret nogāzi.

3.2.3 Cilvēku, dzīvnieku un īpašuma drošība

- Izmantojiet ierīci tikai tādiem darbiem, kam tā ir paredzēta. Noteikumiem neatbilstošas lietošanas rezultātā var gūt traumas, kā arī rasties materiālie zaudējumi.
- Jūs esat atbildīgs par nelaiemes gadījumiem un cilvēku vai sava īpašuma apdraudējumu.
- Ieslēdziet ierīci tikai tad, ja darba zonā neatrodas cilvēki un dzīvnieki.
- Ievērojiet drošu attālumu no cilvēkiem un dzīvniekiem un gadījumā, ja tuvojas cilvēki vai dzīvnieki, ierīci izslēdziet.
- Nekādā gadījumā nevērsiet pūšanas cauruli uz blakusstāvošiem cilvēkiem vai dzīvniekiem.
- Nekādā gadījumā nepūtiet blakusstāvošo cilvēku vai mājdzīvnieku virzienā atkritumus.
- Strādājot raugieties, lai iesūkšanas atvere neatrastos tuvu acīm vai ausīm.
- Nekādā gadījumā, darbojoties dzinējam, nesniedzieties iesūkšanas un ventilācijas atverēs. Uz rotējošajām detaļām var gūt traumas.

- Ja ierīce nav nepieciešama, vienmēr to izslēdziet, piem., pārvietojoties uz citu darba zonu, veicot ierīces apkopi un kopšanu.
- Gadījumā, ja notiek nelaimes gadījums, nekavējoties izslēdziet ierīci, lai novērstu vēl citu traumu gūšanas un īpašuma bojājumu risku.
- Nekad nelietojiet ierīci ar nolietotām vai bojātām detaļām. Nodilušas vai bojātas detaļas var būt nopietnu traumu gūšanas iemesls.
- Glabājiet ierīci bērniem nepieejamā vietā.
- Izslēdziet ierīci, šķērsojot grants celiņus.
- Nevērsiet ierīci uz grants segumu.

3.2.4 Trokšņa piesārņojums

Noteikts šīs ierīces trokšņa piesārņojums ir nenovēršams. Pārceļiet skaļus darbus uz atļautu un tam paredzētu laiku. Nepieciešamības gadījumā ievērojiet pauzes un ierobežojiet darba laiku līdz nepieciešamajam. Jūsu individuālajai aizsardzībai un tuvumā esošo cilvēku aizsardzībai lietojiet dzirdes aizsarglīdzekļus.

3.2.5 Vibrācijas noslodze



BRĪDINĀJUMS!

Vibrācijas radīts risks

Faktiskā vibrāciju izmešu vērtība ierīces lietošanas laikā var atšķirties no ražotāja dotās vērtības. Pirms lietošanas un tās laikā ņemiet vērā šādus ietekmes faktorus:

- Vai ierīce tiek lietota atbilstoši noteikumiem?
 - Vai materiāls tiek plauts vai apstrādāts pareizi?
 - Vai ierīce ir pareizā lietošanas kārtībā?
 - Vai griezējinstrumenti ir uzasināti pareizi vai ir uzstādīti pareizais griezējinstrumenti?
 - Vai ir uzstādīti rokturu un vai vajadzības gadījumā ir uzstādīti papildu vibrācijas rokturi, kā arī vai tiek ir cieši savienoti ar ierīci?
- Lietojiet ierīci tikai ar attiecīgajam darbam nepieciešamo motora apgriezību skaitu. Izvairieties no maksimālā apgriezību skaita, lai samazinātu troksni un vibrācijas.

- Lietojot un veicot apkopi neatbilstoši noteikumiem, iespējama ierīces trokšņa un vibrācijas palielināšanās. Tas rada veselības traucējumus. Šajā gadījumā nekavējoties izslēdziet ierīci un lūdziet veikt tās remontu sertificētā servisā.
- Noslodze, ko rada vibrācija, ir atkarīga no veicamā darba vai ierīces lietošanas. Novērtējiet to un atbilstoši atpūties. Šādi visā darbības laikā būtiski samazinās vibrācijas radītā noslodze.
- Ilgāka ierīces lietošana pakļaut lietotāju vibrācijas ietekmei un var radīt asinsrites problēmas ("baltais pirksts"). Lai novērstu šo risku, lietojiet cimdus un nodrošiniet, lai rokas būtu siltas. Atpazīstot "baltā pirksta" simptomus, nekavējoties lūdziet ārsta palīdzību. Šie simptomi ir: Nejutība, jutības zaudēšana, kņudēšana, niezēšana, sāpes, spēku zudums, krāsas vai ādas stāvokļa izmaiņas. Parasti šie simptomi skar pirkstus, rokas vai pulsu. Zemā temperatūrā šis risks palielinās.
- Darba laikā ilgāk atpūties, lai varētu atpūties no trokšņa un vibrācijām. Plānojiet savu darbu tā, lai tādu ierīču izmantošana, kas rada vibrācijas, darbs būtu sadalīts uz vairākām dienām.
- Sajūtoties nepatīkami vai arī darba laikā ar ierīci novērojot ādas krāsas zudumu, nekavējoties pārtrauciet darbu. Atpūties pietiekoši. Nepietiekoši pārtraucot darbu, var iestāties plaukstu - roku vibrācijas sindroms.
- Samaziniet risku, ko rada vibrācijas ietekme. Apkopiet ierīci atbilstoši norādām lietošanas instrukcijā.
- Izmantojot ierīci bieži, sazinieties ar savu tirgotāju, lai iegādātos pretvibrācijas piederumus (piemēram, rokturus).
- Nestrādājiet ar ierīci temperatūrā, kas ir zemāka nekā 10 °C. Nosakiet darba plānu, kā iespējams ierobežot vibrāciju noslodzi.

4 MONTĀŽA



BRĪDINĀJUMS!

Nepilnīga salikšana ir bīstama!

Pilnībā nesamontētas ierīces ekspluatācija var būt cēlonis smagām traumām.

- Lietojiet ierīci tikai tad, kad ir pilnībā pabeigta montāža!
- Neievietojiet ierīcē akumulatoru, kamēr nav pilnībā pabeigta montāža!
- Pirms ierīces ieslēgšanas pārbaudiet, vai visas drošības un aizsardzībai paredzētās ierīces ir uzstādītas, kā arī, vai tās ir darba kārtībā!

4.1 Pūšanas caurules montāža (02)

1. Pūšanas caurules augšdaļu (02/1) uzspiediet uz ierīces (02/a) līdz tā ir piestiprināta ar fiksācijas pogu (02/3).
2. Izvēlēto pūšanas caurules apakšējo daļu (02/2) uzstādiet uz pūšanas caurules augšējās daļas (02/b).
3. Pārbaudiet, vai pūšanas caurules posmi ir uzstādīti stabili.

5 EKSPLUATĀCIJAS SĀKŠANA

5.1 Akumulatora uzlāde



ESIET PIESARDZĪGI!

Uzlādēšanas laikā pastāv ugunsgrēka risks!

Lādētāju novietojot vietās, kur ir ugunsnedrošas virsmas un nav pietiekama ventilācija, pastāv ugunsgrēka risks.

- Lādētāju vienmēr izmantojiet tikai uz nedegošas virsmas un ugunsdrošā vidē.
- Ja iespējams: nodrošiniet, lai nekas nebūtu novietots pret ventilācijas atverēm.



NORĀDĪJUMS

Pirms pirmās lietošanas reizes akumulators ir pilnībā jāuzlādē. Akumulatora uzlāde iespējama jebkurā akumulatora uzlādes līmenī. Uzlādēšanas pārtraukšana nebojā akumulatoru.



NORĀDĪJUMS

Uzlādējot akumulatoru ar tas ir aizsargāts pret pārlādēšanu, jo lādētājs ir aprīkots ar automātisko uzlādes līmeņa identifikācijas funkciju, un tāpēc akumulators kādu laiku, taču ne ilgstoši, var palikt lādētājā.

Lādēšanas režīmā temperatūras intervālam jābūt robežās no 5 °C līdz +45 °C. Akumulatora lādēšanas laiks līdz pilnīgai uzlādei ir apm. 120 minūtes. Ja, neskatoties uz to, ka akumulators ir pilnīgi uzlādēts, tā ekspluatācijas laiks būtiski saīsinās, akumulators ir nolietojies, un tas ir jānomaina pret jaunu oriģinālo akumulatoru.

6 LIETOŠANA



BRĪDINĀJUMS!

Pastāv traumu risks detaļām negaidīti atdaloties no ierīces.

Ekspluatācijas laikā atdalījušās detaļas var izraisīt nopietnas traumas.

- Pirms ierīces ieslēgšanas pārliedzinieties, vai visas ierīces detaļas ir kārtīgi nostiprinātas.

6.1 Akumulatora ievietošana un izņemšana (04, 05)

Akumulatora ievietošana (04)

1. Ievietojiet (04/a) akumulatoru (04/2) akumulatora nodalījumā (04/1), līdz tas ir nofiksēts savā vietā.

Akumulatora izņemšana (05)

1. Turiet nospiestu (05/a) fiksācijas pogu (05/1).
2. Akumulatora (05/2) izņemšana (05/b).

6.2 Lapu pūtēja izmantošana (03)



ESIET PIESARDZĪGI!

Traumu gūšanas un īpašuma bojājumu risks

Ar gaisa plūsmu un aizpūstajiem priekšmetiem cilvēki un dzīvnieki var gūt traumas un var tikt appūsti ar netīrumiem.

- Pilnībā pārliedzinieties par to, ka gaisa plūsma un aizpūstie priekšmeti netrāpīs cilvēkiem vai dzīvniekiem, kā arī par to, lai netiktu sabojāti netālu novietoti priekšmeti.
- Nemiet vērā vēja virzienu.



NORĀDĪJUMS

Nestrādājiet, stāvot pret vēju, jo šādi jums un cilvēkiem, kas stāv aiz jums, var nonākt netīrumi.

1. Ieņemiet drošu pozīciju.

Lapu pūtēja ieslēgšana

1. Bīdiēt gaisa plūsmas ātruma regulatoru (03/1) uz priekšu (03/a), līdz noregulējat vēlamo gaisa plūsmas ātrumu. Lapu pūtējs darbojas.

Lapu pūtēja izslēgšana

1. Bīdiēt gaisa plūsmas ātruma regulatoru (03/1) atpakaļ, līdz tā atdurei (03/b). Lapu pūtējs ir izslēgts.

7 UZVEDĪBA DARBA LAIKĀ UN DARBA TEHNIKA

- Viegli nolieciet ierīci uz priekšu un lēnām kustieties uz priekšu.
- Lai aizpūstu prom lapas, virziet ierīci pa labi un pa kreisi.

- Veicot darbu, nepārslogojiet ierīci.
- Pēc lietošanas izņemiet akumulatoru un pārbaudiet, vai ierīcei nav bojājumu.

8 TRANSPORTĒŠANA

Veiciet pirms transportēšanas šādas darbības:

1. izslēdziet ierīci.
2. Izņemiet akumulatoru no ierīces.
3. Iepakojiet akumulatoru atbilstoši noteikumiem (skat. zemāk).



NORĀDĪJUMS

Akumulatora(-u) nominālā enerģija nepārsniedz 100 Wh! Tādēļ ievērojiet turpmākās pārvadāšanas norādes!

Uz komplektā iekļauto litija-jonu akumulatoru attiecas bīstamo ierīču tiesību akti, bet to atļauts transportēt, ievērojot atvieglotus noteikumus.

- Privātais lietotājs drīkst nebojātu akumulatoru pārvadāt pa koplietošanas ceļiem bez papildu darbībām, ja tas ir iepakots atbilstoši mazumtirdzniecības noteikumiem un transportēšana tiek veikta privātos nolūkos. Pārvietojot akumulatorus bez aprīkojuma, nepieciešams ievērot noteiktos maksimālā svara ierobežojumus.
 - Maksimālais kopējais iepakojuma svars, transportējot pa koplietošanas ceļiem, dzelzceļu un ūdens transportā nedrīkst pārsniegt 30 kg.
 - Transportējot ar aviotransportu, kopējā iepakojuma svara ierobežojums nepastāv, taču iepakojumā nedrīkst atrasties vairāk kā 2 vienības.
- Ja jums ir aizdomas, ka akumulatoram ir bojājums (piem., pēc ierīces nokrišanas), transportēšana nav atļauta.
- Komercuzņēmumiem, kuru pamatnodarbošanās ir transportēšana (piem., piegāde uz un no celtniecības objektiem vai izstādēm), šis atvieglojums vienkāršo darbu.

Abos iepriekš minētajos gadījumos obligāti jāveic darbības, lai novērstu satura izplūšanu. Citos gadījumos obligāti ievērojiet bīstamo ierīču tiesību aktu noteikumus! Neievērošanas gadījumā nosūtītājam un, iespējams, arī pārvadātājam draud būtiski sodi.

Papildu norādījumi par pārvadāšanu un nosūtīšanu

- Transportējiet vai nosūtiet litija jonu akumulatorus tikai nebojātā stāvoklī!
- Nodrošiniet ierīci tā, lai transportēšanas laikā tiktu novērsta nejauša ekspluatācijas sākšana.
- Nodrošiniet ierīci ar izturīgu ārējo iepakojumu (pārvadāšanas kasti). Ja iespējams, izmantojiet ražotāja oriģinālo iepakojumu.
- Veicot transportēšanu vai nosūtīšanu (piem., ar kurjeru vai transportēšanas uzņēmumu), nodrošiniet pareizu sūtījuma marķējumu un dokumentāciju.
 - Transportējot ierīci ar uzstādītu akumulatoru(-iem) pa koplietošanas ceļiem, dzelzceļu un ūdens transportā, uz iepakojuma jābūt uzstādītai brīdinājuma uzlīmei. Ja akumulators(-i) ir uzstādīts(-i) vai iebūvēts(-i) ierīcē, brīdinājuma uzlīme nav nepieciešama, jo ārējam iepakojumam/oriģinālajam iepakojumam ir jāatbilst attiecīgo noteikumu prasībām.
 - Transportējot ar aviotransportu, uz iepakojuma obligāti jābūt uzstādītai brīdinājuma uzlīmei. Transportējot akumulatorus kopā ar ierīci, ir jāievēro maksimālā svara ierobežojumi — maks. akumulatora svars iepakojumā ir 5 kg un ne vairāk kā 2 akumulatori vienā iepakojumā, ja akumulators(-i) ir pievienots(-i) ierīcei.
- Savlaicīgi noskaidrojiet vai transportēšana ar jūsu izvēlēto pakalpojumu sniedzēju ir iespējama un parādiēt viņam savu sūtījumu.

Sūtījuma sagatavošanas procesā mēs iesakām piesaistīt bīstamo preču speciālistu. Ievērojiet arī iespējamās papildinošās nacionālās tiesiskās normas.

9 GLABĀŠANA

Pēc katras tīrīšanas reizes rūpīgi notīriet ierīci un - ja uzstādīti - uzstādiet visus aizsardzības apvalkus. Uzglabājiet ierīci sausā, slēgtā un bērniem nepieejamā vietā.

Ja paredzētais pārtraukuma periods līdz nākamajai lietošanas reizei ir ilgāks par 30 dienām, veiciet turpmāk tekstā norādītās darbības.

- Rūpīgi iztīriet ierīci un novietojiet to sausā vietā.

9.1 Akumulatora un lādētāja glabāšana



BĪSTAMI!

Sprādziena un ugunsgrēka risks!

Var iestāties cilvēku nāve vai cilvēki var gūt smagas traumas, ja akumulators eksplodēs, jo ticis uzglabāts atklātas liesmas vai karstuma avota priekšā.

- Glabājiet akumulatoru vēsā un sausā vietā, taču nekad atklātas liesmas vai karstuma avota priekšā.



NORĀDĪJUMS

Uzlādējot akumulatoru ar tas ir aizsargāts pret pārlādēšanu, jo lādētājs ir aprīkots ar automātisko uzlādes līmeņa identifikācijas funkciju, un tāpēc akumulators kādu laiku, taču ne ilgstoši, var palikt lādētājā.

- Glabājiet akumulatoru sausā vietā, kur tas nevar sasalt un glabāšanas temperatūra ir no 0 °C līdz 35 °C, un akumulatora uzlādes līmenis ir apm. 40-60%.
- Īssavienojuma riska dēļ neglabājiet akumulatoru līdzās metāliskiem vai skābi saturošiem priekšmetiem.
- Pēc apm. 6 mēnešu ilga glabāšanas perioda uzlādējiet akumulatoru apm. 2 stundas.

10 TEHNISKĀ APKOPE UN TĪRĪŠANA

- Nepakļaujiet ierīci mitruma iedarbībai. Neapsmidziniet ar ūdeni.
- Pēc katras lietošanas reizes noņemiet akumulatoru un pārbaudiet, vai ierīcei nav bojājumu.

- Regulāri pārbaudiet vai ierīce ir darba kārtībā.
- Pārbaudiet, vai uz ierīces elektriskajiem kontaktiem nav korozijas, ja nepieciešams, notīriet ar smalku metāla saru suku un pēc tam apsmidziniet ar aerosolu kontaktu aizsardzībai.

11 UTILIZĀCIJA

Norādes par Vācijas elektrisko un elektronisko ierīču likumu (ElektroG)



- Nolietotas elektriskās un elektroniskās ierīces aizliegts izmest sadzīves atkritumos, tās ir jānodod atsevišķā atkritumu savākšanas vai likvidēšanas vietā!
- Lietotās baterijas un akumulatori, kas nav uzstādīti ierīcē, pirms nodošanas jāizņem! To utilizāciju regulē Likums "Par baterijām".
- Elektrisko un elektronisko ierīču īpašnieku vai lietotāju pienākums ir pēc to nolietošanas šīs ierīces atgriezt.
- Gala lietotājs atbild par savu personīgo datu izdzēšanas no utilizējamās nolietotās ierīces!

Pārsvītrotā konteinera simbols nozīmē, ka elektriskās un elektroniskās ierīces aizliegts izmest sadzīves atkritumos.

Elektriskās un elektroniskās ierīces šādās vietās iespējams nodot bez maksas:

- publiski-tiesiskās utilizācijas vai savākšanas vietās (piem., komunālajos uzņēmumos);
- Elektrisko ierīču pārdošanas vietās (fiziskās vai tiešsaistes), ja tirgotāja pienākums ir pieņemt šīs preces vai arī viņš to piedāvā brīvprātīgi.

Šie izteikumi attiecas tikai uz tām ierīcēm, kas tiek uzstādītas un pārdotas Eiropas Savienības dalībvalstīs un uz kurām attiecināmas Eiropas Direktīvas 2012/19/ES prasības. Valstīs, kas nav Eiropas Savienības sastāvā, var būt atšķirīgi noteikumi attiecībā uz nolietoto elektrisko un elektronisko ierīču utilizāciju.

Norādījumi par likumu „Par baterijām” (BattG)

- Noliecotās baterijas un akumulatorus aizliegts izmest sadzīves atkritumos, tos ir jānodod atsevišķā atkritumu savākšanas vai likvidēšanas vietā!
- Lai droši izņemtu baterijas vai akumulatorus no elektriskās ierīces un noskaidrotu informāciju par to tipu vai ķīmisko sistēmu, lūdzam ievērot turpmāk sniegtos datus lietošanas vai montāžas instrukcijā.
- Bateriju un akumulatoru īpašnieku vai lietotāju pienākums ir pēc to nolietošanas šīs ierīces atgriezt. Atgriešana ir ierobežota līdz māsaimniecībai atbilstošam daudzumam.

Lietotās baterijās var būt kaitīgas vielas vai smagie metāli, kas var radīt kaitējumu videi un veselības problēmas. Lietoto bateriju pārstrāde un tajās esošo resursu izmantošana sniedz būtisku lomu abos iepriekš minētajos gadījumos.

Pārsvītrotā konteinerā simbols nozīmē, ka baterijas un akumulatorus aizliegts izmest sadzīves atkritumos.

Ja zem konteinerā papildus ir doti simboli Hg, Cd vai Pb, tas nozīmē, ka:

- Hg: baterijā ir vairāk nekā 0,0005 % dzīvsudraba
- Cd: baterijā ir vairāk nekā 0,002 % kadmija
- Pb: baterijā ir vairāk nekā 0,004 % svina

Baterijas un akumulatorus šādās vietās iespējams nodot bez maksas:

- publiski-tiesiskās utilizācijas vai savākšanas vietās (piem., komunālajos uzņēmumos);
- bateriju un akumulatoru pārdošanas vietās;
- ierīču nolietoto bateriju vienotās sistēmas atpakaļpieņemšanas vietās;
- ražotāja atpakaļpieņemšanas vietās (ja tas nav vienotās atpakaļpieņemšanas sistēmas dalībnieks).

Šie izteikumi attiecas tikai uz tiem akumulatoriem un baterijām, kas tiek uzstādītas un pārdotas Eiropas Savienības dalībvalstīs un uz kurām attiecināmas Eiropas Direktīvas 2006/66/EK prasības. Valstīs, kas atrodas ārpus Eiropas Savienības, var būt atšķirīgi noteikumi attiecībā uz nolietoto akumulatoru un bateriju utilizāciju.

12 KLIENTU APKALPOŠANAS DIENESTS/SERVISS

Jautājumu gadījumā par garantiju, remontu vai rezerves daļām sazinieties ar tuvāko AL-KO servisa centru.

Informāciju par tiem meklējiet šādā vietnē:
www.al-ko.com/service-contacts

13 PALĪDZĪBA TRAUCĒJUMU GADĪJUMĀ



ESIET PIESARDZĪGI!

Ievainojumu risks!

Asas un rotējošas ierīces daļas var radīt traumas.

- Veicot apkopes, kopšanas un remontdarbus, vienmēr lietojiet aizsargcimdus!

Problēma	Iemesls	Novēršana
Ierīce nepūš gaisu.	Aizsprostots uzgali.	Iztīriet uzgali.
	Aizsprostots iepļūdes režģis.	Iztīriet iepļūdes režģi.
Motors nesāk darboties.	Akumulators ir izlādējies.	Uzlādējiet akumulatoru.
	Nav akumulatora vai tas uzstādīts nepareizi.	Uzstādiet pareizi akumulatoru.
	Akumulators ir pārāk auksts vai pārāk karsts.	Nedaudz sasildiet akumulatoru vai ļaujiet tam atdzist.
	Regulators nav iestatīts pozīcijā „Izslēgts” un akumulators ir atvienots.	Pagrieziet regulatoru pozīcijā „Izslēgts” un pagaidiet 3 sekundes. Pēc tam ieslēdziet ierīci.
Motors darbojas ar pārtraukumiem.	Bojāts gaisa plūsmas ātruma regulators.	Apmeklējiet AL-KO servisa centru.
Motors izslēdzas.	Ir izslēdzies motora aizsardzības slēdzis.	Pagaidiet līdz motora aizsardzības slēdzis atkal ieslēdz ierīci.
	Aizsērējušās ventilācijas spraugas.	Iztīriet ierīci.
Ievērojami samazinās akumulatora ekspluatācijas ilgums.	Ja akumulators ilgstoši nav lietots, uzlādējiet to.	Uzlādējiet akumulatoru.
	Akumulatora darbmūžs ir beidzies.	Nomainiet akumulatoru. Lietojiet tikai oriģinālās ražotāja daļas.
Akumulatora neuzlādējas.	Akumulatora kontakti ir kļūvuši nefīri.	Apmeklējiet AL-KO servisa centru.
	Akumulatoram vai lādētājam ir bojājums.	Pasūtiet rezerves daļas. Apmeklējiet AL-KO servisa centru.
	Akumulators ir pārāk karsts.	Ļaujiet akumulatoram atdzist.



NORĀDĪJUMS

Ja rodas bojājumi, kas nav minēti šajā tabulā, vai bojājumi, kurus nevar novērst, lūdzam sazināties ar mūsu servisa centru.

14 GARANTIJA

Iespējamos materiāla vai ražošanas brāķus iekārtā mēs novērsīsim atbilstoši likumā noteiktajam noiļguma termiņam attiecībā uz garantijas prasībām, paturot tiesības izvēlēties remontu vai jaunās preces piegādi. Noiļguma termiņš tiek noteikts, vadoties pēc tās valsts spēkā esošās likumdošanas, kurā ierīce tika nopirkta.

Mūsu garantijas pakalpojumi ir spēkā tikai tad, ja: Garantija zaudē savu spēku, ja:

- ievērojat šo lietošanas instrukciju.
- ierīce tiek izmantota atbilstoši mērķim;
- tiek izmantotas oriģinālās rezerves daļas.
- tiek veikti patstāvīgi remontēšanas mēģinājumi;
- tiek veikta patvaļīga pārbūve;
- ierīce netiek lietota atbilstoši paredzētajam mērķim.


Garantija neattiecas uz:

- krāsas bojājumiem, kas radušies normāla nolietojuma rezultātā;
- dilstošajām detaļām, kas rezerves daļu kartē ir atzīmētas ar rāmīti xxxxxx (x).

Garantijas periods sākas no ierīces pirmreizējās pārdošanas pirmās dienas. Noteicošais ir datums uz pirkuma čeka. Lūdzam jūs ar šo garantijas deklarāciju un pirkuma čeku doties pie sava tirdzniecības pārstāvja vai uz tuvāko oficiālo klientu apkalpošanas centru. Šī deklarācija neskar pircēja likumā noteiktās garantijas prasības pret pārdevēju.

15 EK ATBILSTĪBAS DEKLARĀCIJA

Ar šo mēs paziņojam, ka mūsu piegādātā produkta konstrukcija atbilst saskaņoto ES direktīvu prasībām, ES drošības standartiem un produkta specifiskiem standartiem.

Produkts	Ražotājs	Pilnvarotais pārstāvis par dokumentāciju
Akumulatora lapu pūtējs	AL-KO Geräte GmbH	Andreas Hedrich
Sērijas numurs	Ichenhauser Str. 14	Ichenhauser Str. 14
G2043012	D-89359 Kötz	D-89359 Kötz
Tips	ES direktīvas	Saskaņotie standarti
LB 4060	2006/42/EK	EN 60335-1:2012+A11:2014
	2014/30/ES	EN 50636-2-100:2014
Skaņas jaudas līmenis	2000/14/EK	EN 62233:2008
EN ISO 3744	2011/65/ES	EN 55014-1:2006+A2:2011
izmēģinātais/garantētais		EN 55014-2:2015
89,5 dB(A)/96 dB(A)		
Pilnvarotā iestāde	Atbilstības novērtējums	Kötz, 19.07.2017.
TÜV Industrie Service GmbH	2000/14/EK VI pielikums	
TÜV Süd Gruppe		Wolfgang Hergeth
Westendstraße 199		Rīkotājdirektors
80686 MUENCHEN		
VĀCIJA		
Nr. 0499		

ПЕРЕВОД ОРИГИНАЛЬНОГО РУКОВОДСТВА ПО ЭКСПЛУАТАЦИИ**Оглавление**

1	Информация о руководстве по эксплуатации	347
1.1	Условные обозначения и сигнальные слова	347
2	Описание продукта	347
2.1	Использование по назначению	347
2.2	Случаи предусмотренного применения	348
2.3	Остаточные опасности	348
2.4	Комплект поставки	348
2.5	Символы на устройстве	348
2.6	Предохранительные и защитные устройства	349
2.7	Обзор продукта (01)	349
3	Указания по технике безопасности	349
3.1	Общие указания по технике безопасности для электроинструментов	350
3.1.1	Электрическая безопасность	350
3.1.2	Личная безопасность	350
3.1.3	Использование электроинструмента и работа с ним	351
3.1.4	Безопасность на рабочем месте	353
3.1.5	Использование инструмента с аккумулятором	353
3.1.6	Сервис	354
3.2	Указания по технике безопасности для садовой воздуходувки	354
3.2.1	Операторы	354
3.2.2	Безопасность на рабочем месте	354
3.2.3	Безопасность людей, животных и имущества	355
3.2.4	Акустическая нагрузка	356
3.2.5	Вибрационная нагрузка	357
4	Установка	359
4.1	Монтаж обдувочной трубы (02)	359
5	Ввод в эксплуатацию	359
5.1	Зарядка аккумулятора	359
6	Управление	360
6.1	Установка и извлечение аккумулятора (04, 05)	360
6.2	Эксплуатация садовой воздуходувки (03)	360
7	Рабочее поведение и способ работы	361
8	Транспортировка	361
9	Хранение	362
9.1	Хранение аккумулятора и зарядного устройства	362
10	Техобслуживание и уход	362
11	Утилизация	363
12	Сервисное обслуживание	364

13 Устранение неисправностей	365
14 Гарантия	366
15 Заявление о соответствии ЕС	366

1 ИНФОРМАЦИЯ О РУКОВОДСТВЕ ПО ЭКСПЛУАТАЦИИ

- Немецкая версия содержит оригинальное руководство по эксплуатации. Все остальные языковые версии — это переводы оригинального руководства по эксплуатации.
- Обязательно прочитайте данное руководство по эксплуатации перед вводом в эксплуатацию. Это необходимо для безопасной и безотказной работы.
- Всегда держите это руководство по эксплуатации под рукой, чтобы прочитать его, если вам потребуется информация об устройстве.
- Передавайте устройство другим лицам только вместе с этим руководством по эксплуатации.
- Прочтите и соблюдайте указания по технике безопасности и предупреждения, приведенные в данном руководстве по эксплуатации.

1.1 Основные обозначения и сигнальные слова



ОПАСНОСТЬ!

Указывает на опасную ситуацию, которая, если ее не избежать, приводит к смерти или серьезным травмам.



ПРЕДУПРЕЖДЕНИЕ!

Указывает на потенциально опасную ситуацию, которая, если ее не избежать, может привести к смерти или серьезным травмам.



ОСТОРОЖНО!

Указывает на потенциально опасную ситуацию, которая, если ее не избежать, может привести к травмам легкой и средней тяжести.

ВНИМАНИЕ!

Указывает на ситуацию, которая, если ее не избежать, может привести к имущественному ущербу.



ПРИМЕЧАНИЕ

Специальные указания для облегчения понимания и эксплуатации.

2 ОПИСАНИЕ ПРОДУКТА

В данном руководстве по эксплуатации описана ручная аккумуляторная садовая воздуходувка.

2.1 Использование по назначению

Аккумуляторная садовая воздуходувка предназначена для частного использования. Она подходит для:

- сдувания и общего сдувания листьев, травы, грязи и мусора.

Перед началом работы установите принадлежности, которые входят в комплект.

Любое другое использование, а также любые несанкционированные переделка или дополнение считаются использованием не по назначению и приводят к истечению срока действия гарантии и утрате соответствия (маркировки CE) и отказом от любой ответственности изготовителя за ущерб, причиненный пользователю или третьим сторонам.

2.2 Случаи предусмотренного применения

Устройство не предназначено для коммерческого использования в общественных парках, на спортивных площадках, в сельском и лесном хозяйствах.

2.3 Остаточные опасности

Даже при условии надлежащего использования оборудования, всегда существует определенные остаточные риски, которые нельзя исключить. В зависимости от типа устройства, его конструкции и условий применения невозможно исключить следующие потенциальные опасности:

- Отбрасывание срезанного материала, земли и небольших камней
- Вдыхание частиц срезанного материала при отсутствии респиратора.
- Повреждение слуха при отсутствии берушей.

2.4 Комплект поставки



ПРИМЕЧАНИЕ

Аккумулятор и зарядное устройство не входят в комплект поставки и приобретаются отдельно.

Аккумулятор и зарядное устройство покупаются отдельно:



Литий-ионный аккумулятор, макс. 40 В, 4 А·ч

№ заказа аккумулятора: 113280, № заказа зарядного устройства: 113281

Литий-ионный аккумулятор, макс. 40 В, 5 А·ч

№ заказа аккумулятора: 113524, № заказа зарядного устройства: 113281

2.5 Символы на устройстве

Символ	Значение
	Соблюдайте особую осторожность при работе!
	Перед вводом в эксплуатацию прочтите руководство по эксплуатации!

Символ	Значение
	Опасность от отбрасываемых предметов!
	Удалите посторонних лиц из опасной зоны!
	Не трогайте вентилятор
	Опасность из-за вращающихся компонентов
	Прочитайте руководство по эксплуатации перед началом обслуживания
	Носите защитные очки и беруши!
	Защищайте устройство от дождя и влаги!

2.6 Предохранительные и защитные устройства



ПРЕДУПРЕЖДЕНИЕ!

Опасность травмирования

Неисправность или бездействие предохранительных и защитных устройств могут стать причиной травм.

- Неисправные предохранительные и защитные устройства подлежат ремонту.
- Никогда не выводите из строя предохранительные и защитные устройства.

2.7 Обзор продукта (01)

В обзоре изделия (01) дается краткий обзор изделия.

Номер	компонента
1	Нижняя обдувочная труба с круглой форсункой для больших поверхностей
2	Верхняя обдувочная труба
3	Кнопка блокировки
4	Регулятор скорости воздуха
5	Ручка
6	Аккумулятор*
7	Зарядное устройство с сетевым штепселем*
8	Нижняя обдувочная труба с плоской форсункой для точной работы
9	Руководство по эксплуатации

* Не входит в комплект поставки.

3 УКАЗАНИЯ ПО ТЕХНИКЕ БЕЗОПАСНОСТИ



ОПАСНОСТЬ!

Угроза жизни и опасность получения серьезных травм в результате незнания указаний по технике безопасности

Незнание указаний по технике безопасности и инструкций по эксплуатации может привести к серьезным травмам и даже смерти.

- Все указания по технике безопасности и инструкции по эксплуатации данного руководства, а также руководства по эксплуатации, о которых идет речь, должны соблюдаться до использования устройства.
- Сохраните все поставляемые документы для использования в будущем.

3.1 Общие указания по технике безопасности для электроинструментов



ПРЕДУПРЕЖДЕНИЕ!

Ознакомьтесь со всеми инструкциями по технике безопасности, инструкциями, иллюстрациями и техническими характеристиками, которые входят в комплект поставки этого электроинструмента. Несоблюдение указаний по технике безопасности и инструкций может привести к удару электрическим током, пожару и (или) серьезным травмам.

- Сохраните все указания по технике безопасности и инструкции для дальнейшего использования.

Используемое в указаниях по технике безопасности обозначение «электроинструмент» относится и к электроинструментам, работающим от сети (с сетевым кабелем), и к электроинструментам, работающим от аккумулятора (без сетевого кабеля).

3.1.1 Электрическая безопасность

- Избегайте физического контакта с заземленными поверхностями труб, систем отопления, плит и холодильников. Если Ваше тело заземлено, существует повышенный риск удара электрическим током.
- Не подвергайте электроинструменты воздействию дождя или сырости. Проникновение воды в электроинструмент повышает риск удара электрическим током.

3.1.2 Личная безопасность

- Работая с электроинструментом, будьте внимательны, следите за тем, что вы делаете, и будьте разумны. Не используйте электроинструмент, если Вы устали или находитесь под влиянием наркотиков, алкоголя или медикаментов. Неосторожность всего на одно мгновение при использовании электроинструмента может привести к серьезным травмам.
- Используйте средства индивидуальной защиты и обязательно носите защитные очки. Ношение

средств индивидуальной защиты, например, респиратора, ботинок с нескользящей подошвой, длинных брюк, защитного шлема или берушей, в зависимости от вида и способа использования электроинструмента, уменьшает риск получения травм.

- **Избегайте случайного включения. Прежде чем подключить электроинструмент к источнику питания и (или) аккумулятору, брать в руки или нести, удостоверьтесь, что он выключен.** Если при ношении электроинструмента или его подключении к источнику питания вы держите палец на выключателе, это может привести к несчастным случаям.
- **Прежде чем включить электроинструмент, удалите установочные инструменты или гаечные ключи.** Попадание инструмента или ключа в движущиеся части устройства, может привести к повреждению.
- **Избегайте неестественной осанки. Стойте уверенно, чтобы в любое время**

сохранять равновесие.

Благодаря этому вы сможете лучше контролировать электроинструмент в неожиданных ситуациях.

- **Надевайте подходящую одежду. Не носите широкую одежду или украшения. Держите волосы, одежду и рукавицы подальше от движущихся частей.** Свободная одежда, украшения или длинные волосы могут быть затянуты подвижными частями.

3.1.3 Использование электроинструмента и работа с ним

- **Не перегружайте электроинструмент. Используйте для работы подходящий электроинструмент.** С подходящим электроинструментом в предназначенной для работы среде вы сможете работать лучше и увереннее.
- **Не используйте электроинструмент, выключатель которого испорчен.** Электроинструмент, который нельзя включить или выключить, опасен и требует ремонта.

- **Прежде чем настраивать электроинструмент, менять запчасти инструмента или поместить устройство на хранение, вытяните штепсель из розетки и (или) извлеките съемный аккумулятор.** Эта мера предосторожности позволит не допустить случайного включения электроинструмента.
- **Храните неиспользуемые электроинструменты в недоступном для детей месте. Не позволяйте использовать электроинструмент лицам, которые не знакомы с ним или не прочитали эти инструкции.** Электроинструменты опасны, если их используют неопытные люди.
- **Тщательно заботьтесь об электроинструментах и насадках. Контролируйте, безупречно ли функционируют подвижные части, не прижаты, не сломаны и не повреждены ли они до такой степени, что электроинструмент хуже функционирует. Перед использованием электроинструмента поврежденные ча-**
- сти должны быть отремонтированы.** Много несчастных случаев происходит по вине электроинструментов, за которыми плохо ухаживали.
- **Сохраняйте режущие инструменты острыми и держите их в чистоте.** Тщательно ухоженные режущие инструменты с острыми режущими краями меньше застревают и ими легче пользоваться.
- **Используйте электроинструмент, насадки и т. д. в соответствии с данными инструкциями. Учитывайте условия труда и специфику работы.** Использование электроинструментов для целей, для которых они не предусмотрены, может привести к опасным ситуациям.
- **Следите, чтобы ручки и ладонная часть перчатки были сухими и чистыми, без малейших следов масла или смазки.** Скользкие ручки и ладонная часть перчатки не позволяют обеспечить безопасную эксплуатацию и контроль мощности в непредвиденных ситуациях.

3.1.4 Безопасность на рабочем месте

- **Рабочее место должно быть чистым и хорошо освещенным.** Беспорядок на рабочем месте или неосвещенные участки могут привести к несчастным случаям.
- **Не работайте с электроинструментом во взрывоопасной среде, в которой имеются горючие жидкости, газы или пыль.** Электроинструменты производят искру, от которой может воспламениться пыль или пары.
- **Во время использования электроинструмента не подпускайте к себе детей и других людей.** Если вы отвлекетесь, можете потерять контроль над электроинструментом.

3.1.5 Использование инструмента с аккумулятором

- **Заряжайте аккумуляторы только в зарядных устройствах, которые рекомендованы производителем.** Если зарядное устройство, которое подходит для определенного вида аккумуляторов, использует-

ся с другими аккумуляторами, существует опасность пожара.

- **Используйте в электроинструментах только предусмотренные для этого аккумуляторы.** Использование других аккумуляторов может привести к травмам и опасности пожара.
- **Держите неиспользуемые аккумуляторы подальше от скрепок, монет, ключей, гвоздей, винтов и других мелких металлических предметов, которые могут вызывать замыкание контактов.** Короткое замыкание между аккумуляторными контактами может вызвать возгорания или пожар.
- **При неправильном использовании из аккумулятора может вытекать жидкость.** Избегайте контакта с ними. При случайном контакте смойте ее водой. Если жидкость попала в глаза, обратитесь за медицинской помощью. Вытекающая аккумуляторная жидкость может вызвать раздражение кожи или ожоги.

- **Не используйте поврежденный или модифицированный аккумулятор.** Поврежденный или модифицированный аккумулятор могут вести себя непредсказуемо и вызывать пожар, взрыв или повреждение.
- **Держите аккумулятор вдали от огня или высоких температур.** Огонь или температура выше 130 °C могут вызвать взрыв.
- **Следуйте инструкциям по зарядке и ни в коем случае не заряжайте аккумулятор или аккумуляторный инструмент вне диапазона температур, указанного в руководстве по эксплуатации.** Неправильная зарядка или зарядка вне утвержденного диапазона температур могут привести к разрушению аккумулятора и повышению пожароопасности.

3.1.6 Сервис

- **Ремонтировать электроинструмент должен только квалифицированный специалист, используя оригинальные запчасти.** Таким образом обеспечивается сохранение на-

дежности электроинструмента.

- **Ни в коем случае не выполняйте обслуживание разрушенных аккумуляторов.** Обслуживание аккумуляторов должно осуществляться только производителем или его сервисной службой.

3.2 Указания по технике безопасности для садовой воздуходувки

3.2.1 Операторы

- Устройство запрещается использовать детям в возрасте до 16 лет и лицам, не ознакомленным с руководством по эксплуатации. Соблюдайте все местные правила техники безопасности относительно минимального возраста оператора.
- Не работайте с устройством под воздействием алкоголя, наркотических средств или лекарственных препаратов.

3.2.2 Безопасность на рабочем месте

- Работайте только при дневном свете или ярком искусственном освещении.

- Перед выполнением работ удалите опасные продукты и предметы из рабочей зоны, например взрывчатые и воспламеняющиеся продукты, горячий пепел, продукты сгорания, зажженные сигареты, ветви, осколки стекла, острые предметы, куски металла, камни.
 - Не следует эксплуатировать устройство на твердой или плоской основе или на уклонах.
 - Обратите внимание на вашу устойчивость.
 - При работе ведите себя осторожно и медленно. Не бегите. Избегайте препятствий.
 - При работе на склоне:
 - Никогда не работайте на гладком, скользком холме или склоне.
 - Должно быть всегда обеспечено устойчивое положение.
 - всегда убирайте листву низко над землей;
 - не работайте в направлении вверх по склону.
- ### 3.2.3 Безопасность людей, животных и имущества
- Используйте устройство только для тех задач, для которых оно предусмотрено. Нецелевое использование может привести к травмам и материальному ущербу.
 - Вы несете ответственность за несчастные случаи и ущерб, нанесенный другим лицам или вашей собственности.
 - Не включайте устройство, если в рабочей зоне находятся люди и животные.
 - Держите устройство на безопасном расстоянии от людей и животных или выключите его в случае приближения людей или животных.
 - Ни в коем случае не наводите обдувочную трубу на находящихся рядом лиц или животных.
 - Ни в коем случае не подавайте воздух в направлении находящихся рядом лиц или животных.
 - Берегите глаза и уши от отверстия всасывающей трубы во время работы.

- Не прикасайтесь к заборной и вентиляционной решеткам, если двигатель работает. Вращающиеся детали оборудования могут нанести травмы.
- Всегда отключайте устройство, если оно не используется, например при изменении рабочей зоны во время работы и обслуживания.
- Немедленно выключайте устройство при несчастном случае, чтобы предотвратить дальнейшие травмы и материальный ущерб.
- Не эксплуатируйте устройство с изношенными или поврежденными деталями. Изношенные или поврежденные детали могут привести к серьезным травмам.
- Храните устройство в недоступном для детей месте.
- Отключите устройство перед пересечением гравийных поверхностей.
- Не помещайте устройство на гравий.

3.2.4 Акустическая нагрузка

Некоторая акустическая нагрузка, вызванная этим устройством, неизбежна. Выполняйте шумные работы в установленные и определен-

ные сроки. При необходимости следует учитывать указания относительно «тихих часов» и ограничивать продолжительность работы наиболее необходимым. Для обеспечения личной защиты и защиты лиц, находящихся поблизости, необходимо носить беруши.

3.2.5 Вибрационная нагрузка



ПРЕДУПРЕЖДЕНИЕ!

Опасность вибрации

Фактическое значение вибрационной эмиссии при использовании устройства может отличаться от заявленного производителем значения. Наблюдайте следующие факторы воздействия до или во время использования:

- Используется ли устройство по назначению?
- Материал разрезан или обработан правильно?
- Находится ли устройство в хорошем рабочем состоянии?
- Правильно ли заточен или установлен режущий инструмент?
- Установлены ли кронштейны и, если требуется, дополнительные вибрационными ручки, и плотно ли они соединены с устройством?

- Эксплуатируйте устройство только с частотой вращения двигателя, необходимой для отдельной работы. Избегайте максимальной частоты вращения, чтобы снизить уровень шума и вибрации.
- Из-за неправильного использования и технического обслуживания шум и вибрация устройства могут повыситься. Это наносит вред здоровью человека. В таких случаях немедленно выключайте устройство и обратитесь за его ремонтом в авторизованный сервисный центр.
- Степень вибрационного напряжения зависит от выполняемой работы или использования устройства. Оцените и установите соответствующие перерывы в работе. В результате вибрационная нагрузка в течение всего рабочего времени будет значительно снижена.
- Длительная эксплуатация устройства подвергает оператора вибрации и может вызвать проблемы с кровообращением (симптом «белого пальца»). Чтобы уменьшить этот риск, носи-

те перчатки и держите руки в тепле. В случае обнаружения симптома «белого пальца» немедленно обратитесь к врачу. Эти симптомы включают в себя: онемение, потерю чувствительности, покалывание, зуд, боль, слабость, изменение цвета или состояния кожи. Обычно эти симптомы влияют на пальцы, руки или пульс. При низких температурах риск возрастает.

- Делайте во время рабочего дня длительные перерывы, чтобы отдохнуть от шума и вибраций. Планируйте свою работу таким образом, чтобы разделить эксплуатацию устройств, которые создают сильные вибрации, на несколько дней.
- Если вы почувствуете дискомфорт или дисхромиию кожи при использовании устройства в руках, немедленно прекратите работу. Установите достаточные перерывы в работе. Работа без достаточных перерывов может привести к местной вибрационной болезни.
- Минимизируйте риск воздействия вибрации. Выполняйте обслуживание прибо-

ра в соответствии с инструкциями в руководстве по эксплуатации.

- Если оборудование используется часто, обратитесь к дилеру, чтобы приобрести антивибрационные аксессуары (например, ручки).
- Избегайте работы с прибором при температуре ниже 10 °С. В плане работы определите, как можно ограничить вибрационную нагрузку.

4 УСТАНОВКА



ПРЕДУПРЕЖДЕНИЕ!

Опасность из-за неполной установки!

Эксплуатация неполного устройства может привести к серьезным травмам.

- Используйте устройство только в полностью собранном состоянии!
- Вставляйте аккумулятор только в полностью собранное устройство!
- Перед включением проверьте наличие и исправность всех предохранительных и защитных устройств!

4.1 Монтаж обдувочной трубы (02)

1. Прижимайте верхнюю обдувочную трубу (02/1) к устройству (02/а) до тех пор, пока оно не будет заблокировано на кнопке блокировки (02/3).
2. Прижмите выбранную нижнюю обдувочную трубу (02/2) к верхней обдувочной трубе (02/б).
3. Проверьте надежность крепления обдувочной трубы.

5 ВВОД В ЭКСПЛУАТАЦИЮ

5.1 Зарядка аккумулятора



ОСТОРОЖНО!

Пожароопасность при зарядке!

Нагрев зарядного устройства может привести к пожару, если его поставить на легко воспламеняющиеся поверхности и не обеспечить достаточную вентиляцию.

- Всегда используйте зарядное устройство на негорючей поверхности и в негорючей среде.
- При необходимости: Освободите вентиляционные отверстия.



ПРИМЕЧАНИЕ

Перед первым использованием аккумулятора необходимо полностью зарядить. Аккумулятор можно заряжать при любом уровне заряда. Прерывание зарядки не приводит к повреждению аккумулятора.



ПРИМЕЧАНИЕ

Благодаря автоматическому распознаванию уровня заряда во время зарядки аккумулятор защищен от перегрузки и, таким образом, может оставаться в зарядном устройстве в течение определенного времени, но не постоянно.

Температура во время зарядки должна быть в диапазоне от 5 °С до +45 °С. Полная зарядка длится макс. 120 минут. Если время работы аккумулятора значительно снижается, несмотря на то, что он полностью заряжен, это означает, что срок службы аккумулятора подходит к концу и его необходимо заменить на новый оригинальный аккумулятор.

6 УПРАВЛЕНИЕ



ПРЕДУПРЕЖДЕНИЕ! **Опасность повреждения в результате ослабления деталей устройства**

Во время эксплуатации ослабленные детали устройства могут привести к серьезным травмам.

- Перед переключением устройства убедитесь, что все детали устройства прочно закреплены.

6.1 Установка и извлечение аккумулятора (04, 05)

Установка аккумулятора (04)

1. Прижимайте (04/а) аккумулятор (04/2) к шине аккумулятора (04/1) до упора.

Извлечение аккумулятора (05)

1. Нажмите кнопку разблокировки (05/1) (05/а) и удерживайте ее.
2. Удалите аккумулятор (05/2) (05/б).

6.2 Эксплуатация садовой воздуходувки (03)



ОСТОРОЖНО! **Опасность получения травм и материального ущерба**

Воздушная струя и взорванный материал может привести к травмам людей или животных и загрязнению.

- Убедитесь в том, что люди или животные не пострадали от воздушной струи и взорванного материала и что не был нанесен значительный материальный ущерб.
- Следите за направлением ветра.



ПРИМЕЧАНИЕ

Никогда не работайте против ветра, чтобы не запачкать людей, которые стоят позади вас.

1. Займите устойчивое положение.

Включение садовой воздуходувки

1. Поверните (03/а) регулятор скорости воздуха (03/1) вперед до достижения желаемой скорости воздуха. Садовая воздуходувка включится.

Выключение садовой воздуходувки

1. Поверните (03/б) регулятор скорости воздуха (03/1) назад до упора. Садовая воздуходувка выключится.

7 РАБОЧЕЕ ПОВЕДЕНИЕ И СПОСОБ РАБОТЫ

- Слегка наклоните устройство вперед и медленно двигайтесь вперед.
- Для уборки листьев поворачивайте устройство направо и налево.
- Не перегружайте устройство во время работы.
- После использования выньте аккумулятор и проверьте, не повреждено ли устройство.

8 ТРАНСПОРТИРОВКА

Перед транспортировкой выполните следующие действия:

1. Выключите устройство.
2. Выньте аккумулятор из устройства.
3. Правильно упакуйте аккумулятор (см. ниже).



ПРИМЕЧАНИЕ

Номинальная мощность аккумулятора составляет менее 100 Вт · ч! Поэтому обратите внимание на следующие инструкции относительно транспортировки!

Литий-ионный аккумулятор подлежит закону про перевозку опасных грузов, но может быть транспортирован в упрощенных условиях:

- Частные пользователи могут транспортировать неповрежденный аккумулятор без каких-либо дополнительных требований дорожным транспортом исключительно в упаковке для розничной продажи для личных целей. Необходимо соблюдать ограничения по весу для отдельно отправляемых аккумуляторов:
 - общий вес максимум 30 кг на упаковку при транспортировке автомобильным, железнодорожным и морским транспортом
 - нет ограничений по весу для воздушного транспорта, но максимум 2 штуки на упаковку
- Если аккумулятор предположительно поврежден (например, из-за устройства), перевозка запрещена.
- Коммерческие пользователи, которые выполняют перевозки в связи со своей основной деятельностью (например, поставки на строительные площадки или места погрузки и из них), могут также воспользоваться данным упрощением.

В обоих вышеуказанных случаях принудительные меры должны быть приняты, чтобы предотвратить утечку содержимого. В других случаях правила об опасных грузах должны строго соблюдаться! Несоблюдение грозит отправителю и, возможно, перевозчику суровым наказанием.

Прочие указания о транспортировке и отправке

- Транспортируйте или отправляйте литий-ионный аккумулятор только в неповрежденном состоянии!
- Закрепите устройство так, чтобы предотвратить непреднамеренный ввод в эксплуатацию во время транспортировки.
- Поместите устройство в твердую внешнюю упаковку (коробку). В максимальной степени используйте оригинальную упаковку изготовителя.

- Проверьте правильность маркировки и документации об отправке во время транспортировки и отправки (например, курьерской или экспедиторской службой):
 - При транспортировке на автомобильном, железнодорожном и морском транспорте на упаковке должны быть приложены предупредительные наклейки, когда аккумуляторы были вставлены в устройство. Если аккумуляторы были вставлены или встроены в устройство, то не требуется никакой предупредительной наклейки, поскольку внешняя/оригинальная упаковка должны уже соответствовать определенным правилам.
 - В случае воздушного транспорта на упаковку должна быть прикреплена предупредительная наклейка. Необходимо соблюдать ограничения по весу для аккумуляторов, поставляемых вместе с устройством: максимум 5 кг веса аккумулятора на упаковку и максимум 2 штуки на упаковку, если аккумуляторы прикреплены к устройству.
- Узнайте у поставщика услуг, возможна ли транспортировка, и покажите свою посылку.

Рекомендуем обратиться к специалисту по опасным грузам для подготовки к отправке. Также соблюдайте применимые национальные предписания.

9 ХРАНЕНИЕ

После каждого использования тщательно очищайте устройство и при необходимости устанавливайте все защитные крышки. Храните устройство в сухом, запираемом месте, недоступном для детей.

При перерывах в работе более чем на 30 дней выполните следующее:

- Тщательно очистите устройство и храните в сухом помещении.

9.1 Хранение аккумулятора и зарядного устройства



ОПАСНОСТЬ!

Взрыво- и пожароопасность!

Взрыв аккумулятора приведет к смерти или серьезным травмам в результате хранения вблизи открытого пламени или источников тепла.

- Храните аккумулятор в прохладном и сухом месте, как можно дальше от открытого пламени или источников тепла.



ПРИМЕЧАНИЕ

Благодаря автоматическому распознаванию уровня заряда во время зарядки аккумулятор защищен от перегрузки и, таким образом, может оставаться в зарядном устройстве в течение определенного времени, но не постоянно.

- Храните аккумулятор в сухом и защищенном от мороза месте, где температура хранения составляет от 0 до +35 °С. Аккумулятор должен быть заряжен на 40-60%.
- Не храните аккумулятор вблизи металлических или кислотосодержащих предметов из-за опасности короткого замыкания.
- После 6-месячного хранения аккумулятор заряжается примерно 2 часа.


10 ТЕХОБСЛУЖИВАНИЕ И УХОД

- Не подвергайте устройство воздействию влаги. Не очищайте устройство струей воды.
- После каждого использования вынимайте аккумулятор и проверьте устройство на наличие повреждений.

- Регулярно проверяйте исправность устройства.
- Проверьте электрические контакты устройства на наличие коррозии и при необходимости очистите с помощью кисти из тонкой проволоки, а затем sprысните жидкостью для обработки электрических контактных соединений.

11 УТИЛИЗАЦИЯ

Указания по закону об электрическом и электронном оборудовании

- 
- Электрическое и электронное оборудование не относится к бытовому мусору. Его необходимо собирать и утилизировать отдельно!
 - Использованные батарейки или аккумуляторы следует вынимать из старого устройства перед сдачей! Их утилизация регулируется законом о батареях.
 - Владельцы или пользователи электрического и электронного оборудования обязаны вернуть устройство после использования согласно закону.
 - Конечный пользователь несет ответственность за удаление своих личных данных с использованного оборудования, которое подлежит утилизации!

Символ перечеркнутого мусорного контейнера означает, что электрическое и электронное оборудование нельзя утилизировать вместе с бытовыми отходами.

Электрическое и электронное оборудование можно бесплатно сдать в следующих местах:

- Государственная служба по утилизации или пункт сбора (например, муниципальные склады)
- Магазины электрооборудования (стационарные и интернет-магазины), при условии, что продавцы обязаны принимать оборудование или предлагать возврат на добровольной основе.

Эти заявления действительны только для устройств, установленных и проданных в странах Европейского Союза, в соответствии с Директивой ЕС 2012/19/ЕС. В странах за пределами Европейского Союза могут действовать другие правила, касающиеся утилизации электрических и электронных устройств.

Указания согласно закону о батарейках



- Использованные батарейки и аккумуляторы не относятся к бытовому мусору. Его необходимо собирать и утилизировать отдельно!
- Чтобы безопасно вынуть батарейки или аккумуляторы из электрического устройства, а также получить информацию о их типе или химической системе, см. дополнительную информацию в руководстве по эксплуатации или установке.
- Владельцы или пользователи батарейек или аккумуляторов обязуются вернуть устройство после использования согласно закону. Возврат ограничивается допустимым количеством приобретенных или утилизированных товаров для домашнего хозяйства.

Использованные батареи могут содержать вредные вещества или тяжелые металлы, которые могут нанести вред окружающей среде и ущерб здоровью. Повторная переработка использованных батареек и использование ресурсов, содержащихся в них, способствует защите этих двух важных активов.

Символ перечеркнутого мусорного контейнера означает, что батарейки и аккумуляторы нельзя утилизировать вместе с бытовыми отходами.

Кроме того, под символом мусорного контейнера нанесены символы Hg, Cd или Pb. Это выглядит следующим образом:

- Hg: батарея содержит более 0,0005 % ртути
- Cd: батарея содержит более 0,002 % кадмия
- Pb: батарея содержит более 0,004 % свинца

Аккумуляторы и батарейки можно бесплатно сдать в следующих местах:

- Государственная служба по утилизации или пункт сбора (например, муниципальные склады)
- Магазины батареек и аккумуляторов
- Пункты приема общей системы возврата использованных батареек устройств
- Пункты приема изготовителя (если он не является членом объединенной системы возврата)

Эти заявления действительны только для аккумуляторов и батарей, которые продаются в странах Европейского Союза и соответствуют Директиве 2006/66/ЕС. В странах за пределами Европейского Союза могут действовать другие правила, касающиеся утилизации батарей и аккумуляторов.

12 СЕРВИСНОЕ ОБСЛУЖИВАНИЕ

Если у вас есть вопросы относительно гарантии, ремонта или запасных частей, обратитесь в ближайший сервисный центр AL-KO.

Адрес можно найти в Интернете по следующему адресу:

www.al-ko.com/service-contacts

13 УСТРАНЕНИЕ НЕИСПРАВНОСТЕЙ

**ОСТОРОЖНО!****Опасность травмирования**

Движущиеся детали и детали с острыми краями могут привести к травмам.

- Всегда носите защитные перчатки во время технического обслуживания, ухода и очистки!

Неисправность	Причина	Способы устранения
Устройство не подает воздух.	Насадка засорена.	Очистите насадку.
	Решетка воздухозаборника засорена.	Очистите решетку воздухозаборника.
Двигатель не работает.	Аккумулятор разряжен.	Зарядите аккумулятор.
	Аккумулятор отсутствует или неправильно установлен.	Вставьте аккумулятор правильно.
	Аккумулятор слишком холоден или слишком горяч.	Немного нагрейте или охладите аккумулятор.
	Поворотный регулятор не установлен в положение «Выкл.» и аккумулятор извлечен.	Установите поворотный переключатель в положение «Выкл.» и подождите 3 секунды. После этого устройство включится.
Двигатель работает с перепадами.	Регулятор скорости воздуха неисправен.	Посетите сервисный центр AL-KO.
Двигатель выключается.	Сработал выключатель защиты двигателя.	Подождите, пока выключатель для защиты мотора снова не включит устройство.
	Вентиляционные отверстия загрязнены.	Очистите устройство.
Заметное снижение времени работы от аккумулятора.	Аккумулятор разряжен, поскольку не использовался длительное время.	Зарядите аккумулятор.
	Срок службы аккумулятора истек.	Замените аккумулятор. Используйте только оригинальные аксессуары от производителя.
Аккумулятор не заряжается.	Загрязнены контакты.	Посетите сервисный центр AL-KO.
	Неисправность аккумулятора или зарядного устройства.	Закажите запчасти. Посетите сервисный центр AL-KO.
	Перегрев аккумулятора.	Дайте аккумулятору остыть.

**ПРИМЕЧАНИЕ**

В случае возникновения неисправностей, которые не указаны в данной таблице или с которыми вы не можете справиться самостоятельно, обращайтесь в нашу сервисную службу.

14 ГАРАНТИЯ

Мы устраняем возможные дефекты материалов или производства в течение срока давности, установленного законом в отношении рекламаций по качеству, путем ремонта или замены изделия. Срок давности определяется законодательством страны, в которой было приобретено устройство.

Наше гарантийное обязательство действительно только при:

- Соблюдайте данное руководство по эксплуатации
- надлежащем обращении;
- использовании оригинальных запасных частей.
- самостоятельных попытках ремонта;
- самостоятельных технических изменениях;
- использовании не по назначению.

Гарантия не распространяется на:

- повреждения лакокрасочного покрытия, вызванные нормальным износом;
- изнашивающиеся части, обозначенные в ведомости запасных частей рамкой [xxxxxx (x)].

Гарантийный срок начинается после покупки первым конечным пользователем. Определяющим фактором служит дата на документе, подтверждающем покупку. Обращайтесь с настоящим сертификатом и документом, подтверждающим покупку, к своему дилеру или в ближайший авторизованный сервисный центр. Настоящий сертификат не касается гарантируемых законом прав на претензии покупателя к продавцу.

15 ЗАЯВЛЕНИЕ О СООТВЕТСТВИИ ЕС

Настоящим заявляем, что данный продукт в реализуемой на рынке форме соответствует требованиям гармонизированных директив ЕС, стандартов безопасности ЕС и специальных стандартов, распространяющихся на данный продукт.

Продукт Аккумуляторная садовая воздуходувка	Производитель AL-KO Geräte GmbH Ichenhauser Str. 14 D-89359 Kötz	Лицо, ответственное за со- ставление документа Andreas Hedrich Ichenhauser Str. 14 D-89359 Kötz
Серийный номер G2043012		
Тип LB 4060	Директивы ЕС 2006/42/ЕС 2014/30/ЕС	Гармонизированные стан- дарты EN 60335-1:2012+A11:2014 EN 50636-2-100:2014 EN 62233:2008 EN 55014-1:2006+A2:2011 EN 55014-2:2015
Уровень звуковой мощ- ности EN ISO 3744 Измеренный/гарантиро- ванный 89,5 дБ(А) / 96 дБ(А)	2000/14/ЕС 2011/65/ЕС	

Уполномоченный орган TÜV Industrie Service GmbH TÜV Süd Gruppe Westendstraße 199 80686 MUENCHEN GERMANIA № 0499	Оценка соответствия 2000/14/ЕС, приложение VI
---	---

Kötz, 19.07.2017 г.

Wolfgang Hergeth
Управляющий директор

ПЕРЕКЛАД ОРИГІНАЛУ ПОСІБНИКА З ЕКСПЛУАТАЦІЇ**Зміст**

1	Інформація про посібник із експлуатації	369
1.1	Умовні позначення та сигнальні слова	369
2	Опис пристрою	369
2.1	Використання за призначенням	369
2.2	Можливе передбачене використання	369
2.3	Залишкові небезпеки	370
2.4	Комплект поставки	370
2.5	Умовні позначення на приладі	370
2.6	Запобіжні та захисні елементи	370
2.7	Візуальний огляд виробу (01)	370
3	Правила техніки безпеки	371
3.1	Загальні рекомендації з безпеки електроінструменту	371
3.1.1	Електрична безпека	372
3.1.2	Безпека людей	372
3.1.3	Користування електропилкою і поводження з нею	373
3.1.4	Безпека на робочому місці	374
3.1.5	Користування акумуляторним приладом і поводження з ним	374
3.1.6	Сервіс	376
3.2	Вказівки з техніки безпеки для садової повітродувки	376
3.2.1	Оператори	376
3.2.2	Безпека на робочому місці	376
3.2.3	Безпека людей, тварин і майна	377
3.2.4	Акустичне навантаження	378
3.2.5	Вібраційне навантаження	378
4	Монтаж	380
4.1	Монтаж обдувної труби (02)	380
5	Введення в експлуатацію	380
5.1	Зарядіть акумулятор	380
6	Експлуатація	381
6.1	Монтаж і демонтаж акумулятора (04, 05)	381
6.2	Експлуатація садової повітродувки (03)	381
7	Робоча поведінка та спосіб роботи	382
8	Транспортування	382
9	Зберігання	383
9.1	Зберігання акумулятора і зарядного пристрою	383
10	Технічне обслуговування та догляд	383
11	Утилізація	383
12	Сервісне обслуговування	384

13	Усунення несправностей	385
14	Гарантія.....	386
15	Декларація про відповідність стандартам ЄС	386

1 ІНФОРМАЦІЯ ПРО ПОСІБНИК ІЗ ЕКСПЛУАТАЦІЇ

- Німецька версія містить оригінальний посібник із експлуатації. Всі інші мовні версії — це переклади оригінального посібника з експлуатації.
- Обов'язково прочитайте цей посібник із експлуатації перед введенням в експлуатацію. Це є необхідною умовою безпечної та безвідмовної роботи.
- Завжди тримайте цей посібник із експлуатації під рукою, щоб прочитати його, якщо вам знадобиться інформація про пристрій.
- Передавайте пристрій іншим особам тільки разом з цим посібником із експлуатації.
- Прочитайте та дотримуйтеся вказівок з техніки безпеки та попереджень, що містяться в цьому посібнику з експлуатації.

1.1 Умовні позначення та сигнальні слова



НЕБЕЗПЕКА!

Вказує на небезпечну ситуацію, яка, якщо її не уникнути, призводить до смерті або серйозних травм.



ПОПЕРЕДЖЕННЯ!

Вказує на потенційно небезпечну ситуацію, яка, якщо її не уникнути, може призвести до смерті або серйозних травм.



ОБЕРЕЖНО!

Вказує на потенційно небезпечну ситуацію, яка, якщо її не уникнути, може призвести до травми легкої та середньої тяжкості.

УВАГА!

Вказує на ситуацію, яка, якщо її не уникнути, може призвести до майнового збитку.



ПРИМІТКА

Спеціальні вказівки для кращого розуміння та полегшення роботи.

2 ОПИС ПРИСТРОЮ

У цьому посібнику з експлуатації описана ручна акумуляторна садова повітродувка.

2.1 Використання за призначенням

Акумуляторна садова повітродувка призначена для приватного використання. Вона підходить для:

- здування та загального здування листя, трави, бруду і сміття.

Перед початком роботи встановіть приналежності, які входять в комплект.

Будь-яке інше використання, а також будь-які несанкціоновані переробка або доповнення вважаються використанням не за призначенням і призводять до завершення терміну дії гарантії і втрати відповідності (маркування CE) і відмови від будь-якої відповідальності виробника за шкоду, заподіяну користувачеві або третім особам.

2.2 Можливе передбачене використання

Пристрій не призначений для комерційного використання в громадських парках, на спортивних майданчиках, у сільському та лісовому господарствах.

2.3 Залишкові небезпеки

Навіть за умови використання пристрою за призначенням залишаються ризики, які неможливо повністю виключити. Залежно від типу пристрою, його конструкції та умов застосування неможливо виключити наступні потенційні небезпеки:

- Відкидання зрізаного матеріалу, землі і дрібних каменів
- Вдихання часток зрізаного матеріалу за відсутності респіратора.
- Пошкодження слуху за відсутності берушів.

2.4 Комплект поставки



ПРИМІТКА

Акумуляторна батарея та зарядний пристрій не входять в комплект поставки, їх можна придбати за окремим замовленням.

Акумулятор і зарядний пристрій можна придбати окремо:

Літій-іонний акумулятор, макс. 40 В, 4 А год

№ замовлення акумулятора: 113280, № замовлення зарядного пристрою: 113281

Літій-іонний акумулятор, макс. 40 В, 5 А год

№ замовлення акумулятора: 113524, № замовлення зарядного пристрою: 113281

2.5 Умовні позначення на приладі

Умовне позначення	Значення
	Будьте особливо обережні під час користування приладом.
	Перед введення в експлуатацію прочитайте посібник з експлуатації!
	Небезпека: під час роботи від приладу можуть відлітати сторонні предмети!
	Виведіть сторонніх осіб із небезпечної зони!

Умовне позначення	Значення
	Не торкайтеся вентилятора
	Небезпека через компоненти, що обертаються
	Прочитайте посібник з експлуатації перед початком обслуговування
	Носіть захисні окуляри і беруші!
	Захищайте пристрій від дощу і вологи!

2.6 Запобіжні та захисні елементи



ПОПЕРЕДЖЕННЯ!

Небезпека травмування

Несправність або відсутність запобіжних та захисних пристроїв можуть призвести до серйозних травм.

- Несправні запобіжні та захисні елементи слід відремонтувати.
- У жодному разі не виводьте з ладу запобіжні та захисні пристрої.

2.7 Візуальний огляд виробу (01)

На малюнку (01) наведено зображення всіх деталей приладу.

Номер	компонента
1	Нижня обдувна труба з круглою форсункою для великих поверхонь
2	Верхня обдувна труба
3	Кнопка блокування
4	Регулятор швидкості потоку повітря
5	Ручка
6	Акумулятор*
7	Зарядний пристрій з мережевим штекером*
8	Нижня обдувна труба з пласкою форсункою для точної роботи
9	Посібник з експлуатації

* Не входить в комплект поставки.

3 ПРАВИЛА ТЕХНІКИ БЕЗПЕКИ



НЕБЕЗПЕКА!

Ризик смерті або серйозних травм через незнання правил техніки безпеки

Незнання правил техніки безпеки та експлуатації може призвести до серйозних травм і навіть смерті.

- Дотримуйтесь усіх інструкцій з техніки безпеки та інструкцій з експлуатації в цьому посібнику, а також в інших посібниках з експлуатації.
- Зберігайте всі документи для подальшого використання.

3.1 Загальні рекомендації з безпеки електроінструменту



ПОПЕРЕДЖЕННЯ!

Ознайомтеся з усіма інструкціями з техніки безпеки, інструкціями, ілюстраціями і технічними характеристиками, які входять в комплект постачання цього електроінструменту.

Недотримання вказівок з техніки безпеки та інструкцій може призвести до ураження електричним струмом, пожежі та (або) серйозних травм.

- Зберігайте правила техніки безпеки та вказівки для використання в майбутньому.

Позначення

«електроінструмент», що використовується в вказівках по техніці безпеки, стосується і електроінструментів, що працюють від мережі (з мережевим кабелем), і електроінструментів, що працюють від акумулятора (без мережевого кабелю).

3.1.1 Електрична безпека

- Уникайте фізичного контакту із заземленими поверхнями, наприклад трубами, радіаторами, плитами та холодильниками. У разі заземлення тіла збільшується ризик ураження електричним струмом.
- **Бережіть електроінструмент від дощу чи вологи.** Потрапляння води в електроприлад підвищує ризик ураження електричним струмом.

3.1.2 Безпека людей

- **Будьте уважні, слідкуйте за своїми діями і керуйтеся здоровим глуздом під час роботи з електроприладом. Не користуйтеся електроприладом, якщо ви стомлені або знаходитесь під впливом наркотичних засобів, алкоголю чи медикаментів.** Секундна неуважність під час роботи з електроприладом може спричинити серйозну травму.

- **Користуйтеся засобами індивідуального захисту й обов'язково надягайте захисні окуляри.** Носіння засобів індивідуального захисту, наприклад, респіратора, черевиків з нековзною підошвою, довгих штанів, захисного шолома або берушів, залежно від виду і способу використання електроінструменту, зменшує ризик отримання травм.
- **Уникайте ненавмисного увімкнення. Переконайтеся, що електроприлад вимкнений, перш ніж підключати його до джерела живлення та (або) акумулятора, брати в руки або переносити.** Не носіть електроприлад, тримаючи палець на вимикачі, і не підключайте увімкнений прилад до мережі. Це може призвести до нещасного випадку.
- **Перед увімкненням електроприладу зніміть із нього інструменти для регулювання та гайкові ключі.** Інструмент або ключ, що знаходиться на деталі

приладу, яка обертається, може завдати травм.

- **Уникайте незручного положення тіла. Виберіть стійку позу і зберігайте рівновагу.** Це дасть змогу краще контролювати електроприлад у непередбачених ситуаціях.
 - **Носіть підходящий одяг. Не вдягайте просторий одяг або прикраси.** Тримайте волосся, одяг і рукавиці на безпечній відстані від деталей, які рухаються. Просторий одяг, прикраси та довге волосся можуть заплутатися в таких деталях.
- ### 3.1.3 Користування електропилкою і поводження з нею
- **Не перевантажуйте електроприлад. Використовуйте для виконання роботи відповідний електроприлад.** Задля максимальної ефективності й безпеки не виходьте за межі вказаного діапазону потужності.
 - **Не користуйтеся електроприладом із несправним вимикачем.** Електроприлад, який неможливо ввімкнути або вимкнути, є небезпечним і потребує ремонту.
 - **Перш ніж налаштовувати електроприлад, замініть запчастини інструменту або помістіть пристрій на зберігання, витягніть штепсель з розетки і (або) витягніть знімний акумулятор.** Це унеможливить ненавмисне увімкнення електропилки.
 - **Зберігайте електроприлад, що не використовується, у недоступному для дітей місці. Не дозволяйте використовувати електроприлад особам, які не знайомі з ним або не прочитали ці інструкції.** У разі використання недосвідченими особами електроприлади є небезпечними.
 - **Ретельно виконуйте обслуговування електроприладів і насадок. Слідкуйте, щоб рухомі деталі бездоганно працювали і не защемлялися, та щоб не було зламаних і пошкоджених деталей, які порушують роботу**

електроприладу. Перед застосуванням електроприладу відремонтуйте пошкоджені частини.

Причиною багатьох нещасних випадків є неналежний догляд за електроприладом.

- **Ріжучий інструмент має бути завжди чистим і гострим.** Ретельно доглянутий ріжучий інструмент із гострими лезами менше заземлюється і легший у керуванні.
- **Використовуйте електроінструмент, насадки тощо відповідно до цих інструкцій.** Ураховуйте умови використання та характер роботи. Використання електроприладу не за призначенням може призвести до виникнення небезпечних ситуацій.
- **Стежте за тим, щоб ручки і долонна частина рукавиці були сухими і чистими, без найменших слідів масла або мастила.** Слизькі ручки і долонна частина рукавиці не дозволяють забезпечити

безпечну експлуатацію і контроль потужності в непередбачених ситуаціях.

3.1.4 Безпека на робочому місці

- **Робоча зона має бути чистою та добре освітленою.** Безлад і погане освітлення — супутники нещасних випадків.
- **Забороняється використовувати цей електроприлад у вибухонебезпечному середовищі, де є легкозаймисті рідини, гази чи пил.** Електроприлади створюють іскри, від яких пил і гази можуть загорітися.
- **Користуючись електроприладом, тримайте дітей та інших осіб на безпечній відстані.** Якщо ви відволічетея, ви можете втратити контроль над електроприладом.

3.1.5 Користування акумуляторним приладом і поводження з ним

- **Заряджайте акумулятори тільки за допомогою зарядного пристрою, рекомендованого**

виробником. Якщо зарядний пристрій, який підходить для певного виду акумуляторів, використовується з іншими акумуляторами, існує небезпека пожежі.

- **Використовуйте в електроприладі лише призначені для цього акумулятори.** Використання інших акумуляторів може призвести до травмування або пожежі.
- **Тримайте акумулятори якомога далі від скріпок, монет, ключів, цвяхів, гвинтів та інших дрібних металевих предметів, які можуть викликати замикання контактів.** Замикання контактів акумулятора може спричинити опіки або пожежу.
- **За неправильного використання з акумулятора може потекти рідина. Уникайте контакту з нею. У разі контакту промийте уражене місце водою. Якщо рідина потрапила в очі, зверніться по медичну допомогу. Рідина, що**

витікає з акумулятора, може викликати подразнення шкіри або опіки.

- **Не використовуйте пошкоджений або модифікований акумулятор.** Пошкоджений або модифікований акумулятор можуть поводити себе непередбачувано і спричинити пожежу, вибух або пошкодження.
- **Тримайте акумулятор якомога далі від вогню або високих температур.** Вогонь або температура вище 130 °C можуть спричинити вибух.
- **Дотримуйтесь інструкцій з заряджання і в жодному разі не заряджайте акумулятор або акумуляторний інструмент поза діапазоном температур, зазначених у посібнику з експлуатації.** Неправильне заряджання або заряджання поза затвердженим діапазоном температур можуть привести до руйнування акумулятора і підвищення пожежонебезпеки.

3.1.6 Сервіс

- **Доручайте ремонт електроприладу лише кваліфікованим спеціалістам, що використовують оригінальні запчастини.** Це гарантує, що електроприлад і надалі буде безпечним для використання.
- **У жодному разі не виконуйте обслуговування зруйнованих акумуляторів.** Обслуговування акумуляторів дозволено здійснювати тільки виробнику або його сервісній службі.

3.2 Вказівки з техніки безпеки для садової повітродувки

3.2.1 Оператори

- Особам, які не досягли 16-річного віку або не ознайомлені з посібником з експлуатації, заборонено використовувати пристрій. Слід дотримуватись всіх місцевих норм безпеки щодо мінімального віку оператора.

- Не використовуйте прилад, перебуваючи під впливом алкоголю, наркотичних речовин або медикаментів.

3.2.2 Безпека на робочому місці

- Використовувати пристрій слід тільки за денного світла або яскравого штучного освітлення.
- Перед виконанням робіт видаліть небезпечні продукти і предмети з робочої зони, наприклад вибухонебезпечні і легкозаймисті продукти, гарячий попіл, продукти згоряння, запалені цигарки, гілки, уламки скла, гострі предмети, шматки металу, каміння.
- Не слід експлуатувати пристрій на твердій або пласкою основі або на схилах.
- Забезпечити стійке положення.
- Працюйте обережно та повільно. Не біжіть. Уникайте перешкод.
- Під час роботи на схилі:
 - Не працюйте на гладкому і слизькому схилі.
 - Займайте стійке положення

- завжди прибирайте листя низько над землею;
- не працюйте у напрямку вгору схилом.

3.2.3 Безпека людей, тварин і майна

- Використовуйте пристрій лише для тих завдань, для яких він передбачений. Нецільове використання може призвести до травм і матеріальних збитків.
- Ви несете відповідальність за нещасні випадки і збитки, завдані іншим особам або вашому майну.
- Не вмикайте пристрій, якщо в робочій зоні перебувають люди та тварини.
- Тримайте пристрій на безпечній відстані від людей та тварин або вимкніть його в разі наближення людей або тварин.
- У жодному разі не наводьте обдувну трубу на осіб або тварин, що знаходяться поряд.
- У жодному разі не подавайте повітря в напрямку осіб або тварин, що знаходяться поряд.
- Бережіть очі і вуха від отвору усмоктувальної труби під час роботи.
- Не торкайтеся решітки повітрозабірника і вентиляційної решітки, якщо двигун працює. Оберткові деталі пристрою можуть завдавати травми.
- Завжди вимикайте пристрій, якщо він не використовується, наприклад при зміні робочої зони під час роботи і обслуговування.
- Негайно вимикайте пристрій у разі нещасного випадку, щоб запобігти подальшим травмам і матеріальним збиткам.
- Не використовуйте пристрій зі зношеними або пошкодженими деталями. Зношені або пошкоджені деталі можуть призвести до серйозних травм.
- Зберігайте пристрій у недоступному для дітей місці.
- Вимкніть пристрій перед перетином гравійних поверхонь.
- Не розміщуйте ввімкнений пристрій на гравії.

3.2.4 Акустичне навантаження

Деякого акустичного навантаження, спричиненого цим пристроєм, не можна уникнути. Виконуйте шумні роботи у встановлені і визначені терміни. За потреби слід враховувати вказівки щодо «тихих годин» і обмежувати тривалість роботи найбільш необхідною. Для забезпечення особистого захисту та захисту осіб, які перебувають поблизу, необхідно носити беруші.

3.2.5 Вібраційне навантаження



ПОПЕРЕДЖЕННЯ!

Небезпека вібрації

Фактичне значення вібраційної емісії під час використання пристрою може відрізнятись від заявленого виробником значення. Спостерігайте наведені нижче фактори впливу до або під час використання:

- Чи використовується пристрій за призначенням?
- Чи матеріал розрізаний або оброблений правильно?
- Чи пристрій перебуває в робочому стані?
- Чи правильно загострений або встановлений різальний інструмент?
- Чи встановлені кронштейни і, якщо потрібно, додаткові вібраційні ручки, і чи щільно вони з'єднані з пристроєм?

- Експлуатуйте пристрій тільки з частотою обертання двигуна, необхідною для виконання окремої роботи. Уникайте максимальної частоти обертання, щоб знизити рівень шуму і вібрації.
- Через неправильну експлуатацію та технічне обслуговування шум і вібрація пристрою можуть підвищитися. Це завдає шкоди здоров'ю людини. У таких випадках негайно вимкніть пристрій і зверніться за його ремонтом в авторизований сервісний центр.
- Ступінь вібраційного навантаження залежить від виконуваної роботи або використання пристрою. Оцініть і встановіть відповідні перерви в роботі. В результаті вібраційне навантаження протягом всього робочого часу буде значно знижено.
- Тривала експлуатація пристрою наражає оператора на вібрації і може викликати проблеми з кровообігом (симптом «білого пальця»). Щоб зменшити цей ризик, носіть рукавички та тримайте руки в теплі. У разі виявлення симптому «білого пальця» негайно зверніться до лікаря. До цих симптомів належать: оніміння, втрата чутливості, поколювання, свербіж, біль, слабкість, зміна кольору або стану шкіри. Зазвичай ці симптоми впливають на пальці, руки або пульс. За низьких температур ризик зростає.
- Робіть під час робочого дня тривалі перерви, щоб відпочити від шуму і вібрацій. Плануйте свою роботу так, щоб розділити експлуатацію пристроїв, які створюють сильні вібрації, на кілька днів.
- Якщо ви відчуваєте дискомфорт або дисхромії шкіри під час використання пристрою в руках, негайно припиніть роботу. Встановіть достатні перерви в роботі. Робота без достатніх перерв може призвести до місцевої вібраційної хвороби.
- Мінімізуйте ризик впливу вібрації. Виконуйте обслуговування пристрою відповідно до інструкцій в посібнику з експлуатації.

- Якщо обладнання використовується часто, зверніться до дилера, щоб придбати антивібраційні аксесуари (наприклад, ручки).
- Уникайте роботи з пристроєм за температури нижче 10 °С. У плані роботи визначте, як можна обмежити вібраційне навантаження.

4 МОНТАЖ



ПОПЕРЕДЖЕННЯ!

Небезпека через неповний монтаж!

Використання пристрою, змонтованого не в повному обсязі, може призвести до серйозних травм.

- Пристрій слід використовувати тільки за умови завершення монтажу в повному обсязі!
- Акумулятор слід вставляти в пристрій тільки за умови завершення монтажу в повному обсязі!
- Перед увімкненням перевірити наявність та функціональність всіх запобіжних й захисних пристроїв!

4.1 Монтаж обдувної труби (02)

1. Притискайте верхню обдувну трубу (02/1) до пристрою (02/a), доки її не буде заблоковано на кнопці блокування (02/3).
2. Притисніть вибрану нижню обдувну трубу (02/2) до верхньої обдувної труби (02/b).
3. Перевірте надійність кріплення обдувної труби.

5 ВВЕДЕННЯ В ЕКСПЛУАТАЦІЮ

5.1 Зарядіть акумулятор



ОБЕРЕЖНО!

Пожежонебезпека під час заряджання!

Нагрівання зарядного пристрою може призвести до пожежі, якщо його поставити на легкозаймисті поверхні і не забезпечити достатню вентиляцію.

- Завжди використовуйте зарядний пристрій на негорючій поверхні й у негорючому середовищі.
- За потреби: Звільніть вентиляційні отвори.



ПРИМІТКА

Акумулятор слід повністю зарядити перед першим використанням. Акумулятор можна заряджати на будь-якому етапі розрядження. Переривання зарядження не впливає на стан акумулятора.

**ПРИМІТКА**

Завдяки автоматичному розпізнаванню рівня заряду під час заряджання акумулятор захищено від перевантаження і, таким чином, може залишатися в зарядному пристрої протягом певного часу, але не постійно.

Допустимий діапазон температур для зарядження акумулятора — 5 °C - +45 °C. Повне зарядження триває максимум 120 хвилин. Якщо, незважаючи на повне зарядження, тривалість роботи акумулятора значно знижено, це означає, що термін придатності акумулятора вичерпано, і його слід замінити новим.

6 ЕКСПЛУАТАЦІЯ**ПОПЕРЕДЖЕННЯ!**

Небезпека пошкодження в результаті ослаблення деталей пристрою

Під час експлуатації ослаблені деталі пристрою можуть привести до серйозних травм.

- Перед перемиканням пристрою переконайтеся, що всі деталі пристрою міцно закріплені.

6.1 Монтаж і демонтаж акумулятора (04, 05)**Монтаж акумулятора (04)**

1. Притискайте (04/a) акумулятор (04/2) до шини акумулятора (04/1) до упору.

Демонтаж акумулятора (05)

1. Натисніть кнопку розблокування (05/1) (05/a) і утримуйте її.
2. Демонтуйте акумулятор (05/2) (05/b).

6.2 Експлуатація садової повітродувки (03)**ОБЕРЕЖНО!**

Небезпека отримання травм та матеріальних збитків

Повітряний струмінь і підірваний матеріал можуть призвести до травм людей або тварин і забруднення.

- Переконайтеся в тому, що люди або тварини не постраждали від повітряного струменя і підіраного матеріалу і що не було завдано значних матеріальних збитків.
- Дотримуйтеся напрямку вітру.

**ПРИМІТКА**

У жодному разі працюйте проти напрямку вітру, щоб не забруднити людей, які стоять позаду вас.

1. Встановіть прилад у надійне положення.

Увімкнення садової повітродувки

1. Поверніть (03/a) регулятор швидкості потоку повітря (03/1) вперед до досягнення бажаної швидкості повітря. Садова повітродувка увімкнеться.

Вимкнення садової повітродувки

1. Поверніть (03/b) регулятор швидкості потоку повітря (03/1) назад до упору. Садова повітродувка вимкнеться.

7 РОБОЧА ПОВЕДІНКА ТА СПОСІБ РОБОТИ

- Злегка нахиливши прилад уперед, повільно починайте рухатися.
- Для прибирання листа повертайте прилад праворуч і ліворуч.
- Не перевантажуйте пристрій під час роботи.
- Після використання вийміть акумулятор і перевірте пристрій на наявність пошкоджень.

8 ТРАНСПОРТУВАННЯ

Перед транспортуванням виконайте наведені нижче заходи:

1. Вимкніть пристрій.
2. Вийміть акумулятор з пристрою.
3. Правильно упакуйте акумулятор (див. нижче).



ПРИМІТКА

Номінальна потужність акумулятора становить менше 100 Вт · год!
Дотримуйтеся наведених нижче вказівок щодо транспортування!

Літій-іонний акумулятор підлягає закону про перевезення небезпечних вантажів, але його можна транспортувати за спрощених умов:

- Приватні користувачі можуть транспортувати неушкоджений акумулятор без будь-яких додаткових вимог дорожнім транспортом виключно в упаковці для роздрібного продажу для особистих цілей. Дотримуйтеся обмежень щодо ваги для окремо акумуляторів, які надсилає окремо:
 - загальна вага максимум 30 кг на упаковку під час транспортування автомобільним, залізничним і морським транспортом
 - немає обмежень щодо ваги для повітряного транспорту, але максимум 2 штуки на упаковку
- Якщо акумулятор імовірно пошкоджений (наприклад, через падіння пристрою), перевезення заборонено.
- Комерційні користувачі, які виконують перевезення в зв'язку зі своєю основною діяльністю (наприклад, поставки на будівельні майданчики або місця навантаження та з них), можуть також скористатися цим спрощенням.

В обох вищезгаданих випадках слід вжити примусових заходів, щоб запобігти витоку вмісту. В інших випадках слід суворо дотримуватися правил про небезпечні вантажі! Недотримання загрожує відправнику і, можливо, перевізнику суворим покаранням.

Інші вказівки щодо транспортування та надсилання

 - Транспортуйте або надсилайте літій-іонний акумулятор тільки в непошкодженому стані!
 - Закріпіть пристрій так, щоб запобігти ненавмисному введенню в експлуатацію під час транспортування.
 - Поставте пристрій в тверду зовнішню упаковку (коробку). Якщо можливо, використовуйте оригінальну упаковку виробника.
 - Перевіряйте правильність маркування та документації про надсилання під час транспортування і надсилання (наприклад, кур'єрською або експедиторською службою):
 - Під час транспортування на автомобільному, залізничному і морському транспорті на упаковці повинні бути наліплені попереджувальні наліпки про те, коли акумулятори було вставлено в пристрій. Якщо акумулятори було вставлено або вбудовано в пристрої, то не потрібно жодної попереджувальної наліпки, оскільки зовнішня/оригінальна упаковка вже відповідають певним правилам.
 - У разі повітряного транспорту на упаковку повинна бути наліплена попереджувальна наліпка. Дотримуйтеся обмежень щодо ваги для акумуляторів, що постачаються разом з пристроєм: максимум 5 кг ваги акумулятора на упаковку і максимум 2 штуки на упаковку, якщо акумулятори прикріплено до пристрою.
 - Дізнайтеся у свого постачальника послуг, чи можливе транспортування, і покажіть свою посылку.

Рекомендуємо звернутися до фахівця з небезпечних вантажів для підготування до надсилання. Також дотримуйтеся діючих національних приписів.

9 ЗБЕРІГАННЯ

Після кожного використання ретельно очищайте пристрій і за потреби встановлюйте всі захисні кришки. Зберігайте пристрій у сухому, яка повинна замикатися місці, недоступному для дітей.

У разі перерв у роботі більше ніж на 30 днів, виконайте такі дії:

- Ретельно очистіть пристрій і зберігайте його в сухому приміщенні.

9.1 Зберігання акумулятора і зарядного пристрою



НЕБЕЗПЕКА!

Вибухо- та пожежонебезпека!

Вибух акумулятора призведе до смерті або серйозних травм в результаті зберігання біля відкритого полум'я або джерел тепла.

- Зберігайте акумулятор у прохолодному та сухому місці, якнайдалі від відкритого полум'я або джерел тепла.



ПРИМІТКА

Завдяки автоматичному розпізнаванню рівня заряду під час заряджання акумулятор захищено від перевантаження і, таким чином, може залишатися в зарядному пристрої протягом певного часу, але не постійно.

- Завжди намагайтеся тримати акумулятор в сухому і захищеному від морозу місці, де температура зберігання становить від 0 до +35 °С. Акумулятор повинен бути заряджений на 40-60%.
- Не зберігайте акумулятор біля металевих або кислотомістких предметів через небезпеку короткого замикання.
- Після 6-місячного зберігання акумулятор заряджається приблизно 2 години.

10 ТЕХНІЧНЕ ОБСЛУГОВУВАННЯ ТА ДОГЛЯД

- Не наражайте пристрій на вплив вологи. Чи не очищайте пристрій струменем води.
- Після кожного використання виймайте акумулятор і перевіряйте пристрій на наявність пошкоджень.
- Регулярно перевіряйте технічний стан приладу.
- Перевірте електричні контакти пристрою на наявність корозії і за потреби очистіть за допомогою пензля з тонкого дроту, а потім обприскайте рідиною для обробки електричних контактних з'єднань.

11 УТИЛІЗАЦІЯ

Вказівки щодо електричного і електронного обладнання (ElektroG)



- Електронні та електричні пристрої не належать до звичайних побутових відходів. Їх слід збирати та викидати окремо.
- Використані батарейки або акумулятори, які вже не використовуються в старому пристрої, слід бути видалені перед викиданням! Їхня утилізація регулюється законом про акумулятори.
- Власники або користувачі електричного та електронного обладнання зобов'язуються повертати його відповідно до законодавства після використання.
- Кінцевий користувач несе відповідальність за стирання своїх персональних даних зі старого обладнання перед утилізацією!

Символ з перекресленого смітника означає, що електричні та електронні пристрої заборонено утилізувати разом з іншими побутовими відходами.

Електричні та електронні пристрої можна безкоштовно в таких місцях:

- Державна служба з видалення або збору (наприклад, муніципальні склади)
- Магазили електрообладнання (стаціонарні та інтернет-магазини) за умови, що продавці зобов'язані приймати їх чи пропонувати їх на добровільній основі.

Ці заяви застосовуються тільки для пристроїв, встановлених і проданих у країнах Європейського Союзу, відповідно до Директиви ЄС 2012/19/ЄС. У країнах за межами Європейського Союзу можуть діяти інші правила щодо утилізації електричних та електронних пристроїв.

Примітки щодо закону про акумулятори (BattG)



- Старі батареї та акумулятори не належать до звичайних побутових відходів. Їх слід збирати та викидати окремо.
- Див. інформацію про безпечне видалення батарей або акумуляторів із електричного чи електронного пристрою, а також інформацію про тип використовуваної системи (наприклад, хімічний тип), у посібнику з експлуатації або встановлення.
- Власники або користувачі батарей або акумуляторів зобов'язуються повертати його відповідно до законодавства після використання. Повернення обмежується постачанням невеликих кількостей.

Старі батареї можуть містити шкідливі речовини або важкі метали, які можуть завдати шкоди довкіллю і здоров'ю. Утилізація відпрацьованих батарей і використання ресурсів, що містяться в них, сприяє захисту цих двох важливих активів.

Символ з перекресленого смітника означає, що батареї та акумулятори заборонено утилізувати разом з іншими побутовими відходами.

Крім того, під смітником є символи Hg, Cd або Pb, що виглядають таким чином:

- Hg: батарея містить понад 0,0005 % ртуті
- Cd: батарея містить понад 0,002 % кадмію
- Pb: батарея містить понад 0,004 % свинцю

Акумулятори та батареї можна безкоштовно в таких місцях:

- Державна служба з видалення або збору (наприклад, муніципальні склади)
- Магазили батарей і акумуляторів
- пункт збору загальної системи повернення відпрацьованих акумуляторів
- пункт збору виробника (якщо він не є членом загальної системи повернення)

Ці заяви застосовуються тільки для акумуляторів і батарей, встановлених і проданих у країнах Європейського Союзу, відповідно до Директиви ЄС 2006/66/ЄС. У країнах за межами Європейського Союзу можуть діяти інші правила щодо утилізації акумуляторів і батарей.

12 СЕРВІСНЕ ОБСЛУГОВУВАННЯ

Якщо у вас є питання щодо гарантії, ремонту або запасних частин, зверніться в найближчий сервісний центр AL-KO.

Адресу можна знайти в Інтернеті за посиланням:

www.al-ko.com/service-contacts

13 УСУНЕННЯ НЕСПРАВНОСТЕЙ

**ОБЕРЕЖНО!****Небезпека травмування**

Рухомі деталі та деталі з гострими краями можуть призвести до травм.

- Завжди носіть захисні рукавиці під час технічного обслуговування, догляду та очищення!

Несправність	Причина	Усунення
Пристрій не подає повітря.	Насадка засмічена.	Очистіть насадку.
	Решітка повітрязабірника засмічена.	Очистіть решітку повітрязабірника.
Двигун не працює.	Акумулятор розряджений.	Зарядіть акумулятор.
	Акумулятор відсутній або неправильно встановлений.	Правильно встановіть акумулятор.
	Акумулятор надто холодний або гарячий.	Трохи нагрійте або охолодіть акумулятор.
	Поворотний регулятор не встановлено в положення «Вимкн.» , а акумулятор демонтовано.	Встановіть поворотний перемикач в положення «Вимк.» і зачекайте 3 секунди. Після цього прилад увімкнеться.
Двигун працює з перервами.	Регулятор швидкості потоку повітря несправний.	Зверніться до сервісного центру компанії AL-KO.
Двигун вимикається.	Спрацював запобіжний автомат.	Зачекайте, доки запобіжний автомат знову увімкне прилад.
	Вентиляційні отвори забруднені.	Очистіть пристрій.
Тривалість роботи від акумулятора суттєво знизилася.	Акумулятор розряджений, оскільки ним не користувалися довгий час.	Зарядіть акумулятор.
	Термін служби акумулятора завершився.	Замініть акумулятор. Використовуйте лише оригінальні запчастини від виробника.
Акумулятор не заряджається.	Контакти акумулятора забруднені.	Зверніться до сервісного центру компанії AL-KO.
	Несправність акумулятора або зарядного пристрою.	Замовте запчастини. Зверніться до сервісного центру компанії AL-KO.
	Акумулятор занадто гарячий.	Дочекайтеся охолодження акумулятора.

**ПРИМІТКА**

У разі виникнення пошкоджень, які не зазначені в цій таблиці, або пошкоджень, з якими користувач не може впоратися сам, слід звернутися до нашої служби підтримки.

14 ГАРАНТІЯ

До закінчення строку давності рекламацій, установленого за законом, виробник усуває можливі дефекти матеріалу чи виробничий брак шляхом ремонту або заміни (на свій вибір). Строк давності визначається законодавством країни, у якій прилад було куплено.

Гарантія зберігається лише за таких умов:

- Дотримуйтеся цього посібника з експлуатації
- Використання приладу за призначенням
- Використання оригінальних запчастин

Гарантія анулюється за таких умов:

- Самовільний ремонт
- Самовільна зміна технічних характеристик
- Використання не за призначенням

Гарантія не поширюється на:

- Пошкодження лакофарбового покриття, спричинене звичайним зношуванням
- частини, що зношуються, позначені у відомості запасних частин рамкою; xxxxxx (x)

Відлік гарантійного терміну розпочинається з дати придбання виробу першим кінцевим споживачем. Дата придбання вказана в чеку. У разі виникнення гарантійного випадку зверніться з цією заявою та оригіналом квитанції, що підтверджує покупку, до свого дилера або в найближчу авторизовану сервісну службу. Це гарантійне зобов'язання не змінює встановлені законом претензії покупця до продавця.

15 ДЕКЛАРАЦІЯ ПРО ВІДПОВІДНІСТЬ СТАНДАРТАМ ЄС

Ми заявляємо, що цей виріб у формі, в якій він представлений на ринку, відповідає вимогам гармонізованих директив ЄС, стандартів безпеки ЄС і застосовних до нього стандартів.

Виріб	Виробник	Уповноважена особа, що склала документацію
Акумуляторна садова повітродувка	AL-KO Geräte GmbH Ichenhauser Str. 14 D-89359 Kötz	Andreas Hedrich Ichenhauser Str. 14 D-89359 Kötz
Серійний номер		
G2043012		
Тип	Директиви ЄС	Гармонізовані стандарти
LB 4060	2006/42/ЄС 2014/30/ЄС	EN 60335-1:2012+A11:2014 EN 50636-2-100:2014
Рівень звукової потужності	2000/14/ЄС 2011/65/ЄС	EN 62233:2008 EN 55014-1:2006+A2:2011 EN 55014-2:2015
EN ISO 3744 вимірний/гарантований 89,5 дБ(A) / 96 дБ(A)		

Уповноважений орган сертифікації	Оцінка відповідності
TÜV Industrie Service GmbH TÜV Süd Gruppe Westendstraße 199 80686 MUENCHEN DEUTSCHLAND (НІМЕЧЧИНА) № 0499	2000/14/EG Додаток VI

Kötz, 19.07.2017

Wolfgang Hergeth
Керуючий директор

