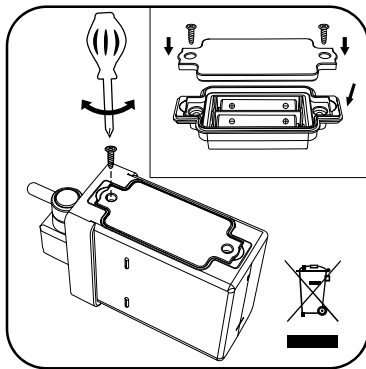


Battery Installation • Installation Af Batteri

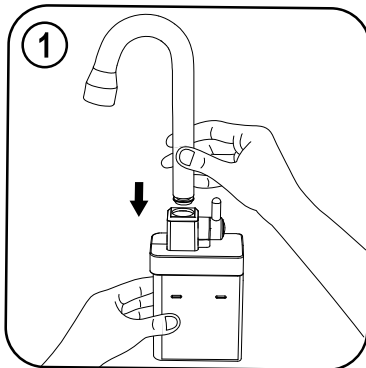


- GB** The toy Kitchen Sink operates on 2 AA batteries (Not included).
Open the battery cover with a screwdriver.
Insert 2 “AA” batteries (alkaline recommended) to the indicated polarity.
Replace the battery cover and tighten all of the screws with a screwdriver.
When closing the battery cover, ensure that the screws is tightened securely to avoid water leakage.

For environmental reasons, electrical equipment must be disposed separately from household waste. Contact the municipality for the nearest collection point.

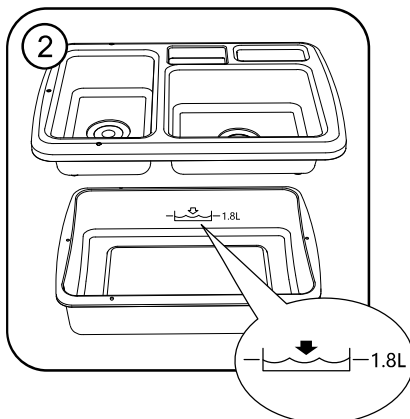
- DK** Legetøjskøkkenvasken bruger 2 AA-batterier (Ikke inkluderet).
Åbn batteridækslet med en skruetrækker.
Husk at vende + og - korrekt.
Sæt batteridækslet på plads og stram alle skruer med en skruetrækker.
Når du lukker batteridækslet, skal du sørge for, at skruerne er strammet sikkert for at undgå vandlækage.

Af hensyn til miljøet skal elektrisk udstyr bortskaffes særskilt fra husholdningsaffald. Kontakt kommunen for nærmeste indsamlingssted.



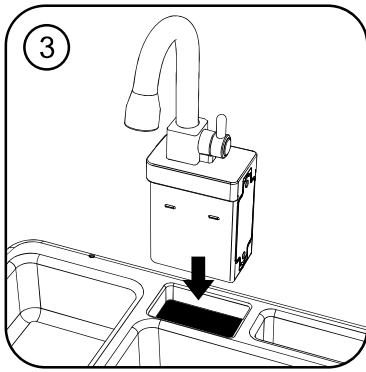
- GB** Insert the faucet piece into the pump until you hear a locking sound, the faucet piece cannot be taken out again.
The faucet piece turns left or right.
Please note that the faucet piece is not removable, after locking into place.

- DK** Sæt vandhanestykket ind i pumpen, indtil du hører en låselyd.
Vandhanestykket kan drejes til venstre eller højre.
Bemærk, at vandhanestykket ikke kan fjernes efter at være låst på plads.



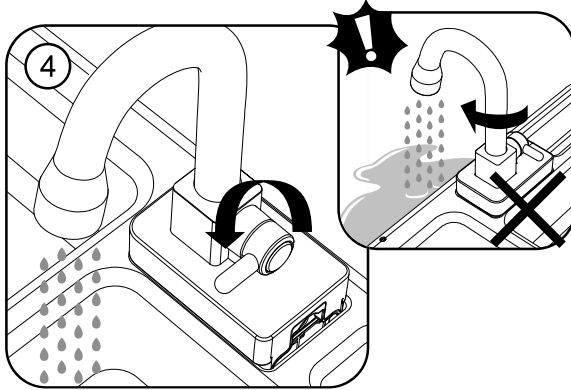
- GB** Pour water into the sink up the minimum water level 1.8L.
Secure the sink cover on the top.

- DK** Hæld vand i vasken op til minimumsvandstanden på 1,8 L.
Sørg for, at vaskedækslet er på plads på toppen af vasken.



(GB) Insert the faucet and pump into the open hole of the sink cover, push in until you hear a locking sound.

(DK) Sæt vandhanen og pumpen ind i det åbne hul på vaskedækslet, tryk ind, indtil du hører en låselyd.



(GB) Turn on the pump to activate water flow. The faucet turns at 360 degree, please make sure that the faucet faces toward the sink to avoid water flow unexpectedly.

(DK) Tænd for pumpen for at aktivere vandstrømmen. Vandhanen kan drejes 360 grader, så sørg for, at vandhanen vender mod vasken for at undgå, at vandet strømmer uventet.

(GB)

HINTS:

If water stops flowing:

- Check that the water level does meet the minimum water level (1.8L), then start from point 3.
- In upright position, shake to empty water residue inside pump, then start from point 4.
- Replace with new batteries, then start from point 1.

Safety Warning:

- To be used under the direct supervision of an adult.
- Only use this product with clean, room temperature water.
- Do not use salt water or soapy water.
- Do not leave the faucet and the pump submerged in water for a long period of time.
- This product should only be operated in water when fully assembled in accordance with the instructions.
- After playing, remove the faucet with pump from the unit and pour out any remaining water.
- Rinse the unit with clean water and wipe with a dry cloth. Suspend the faucet with pump in an upright position to dry.
- Recycled water: Water flows out of the faucet, through the drain of the sink, and flow back to the sink. The water in the sink can't be drunk, please be careful to avoid your kid drink the water.

(DK)

HINTS:

Hvis vandet stopper med at flyde:

- Kontroller, at vandstanden er over minimumsvandstanden (1,8 L), og start derefter fra punkt 3.
- I opretstående position, ryst pumpen for at tømme vandrester inden i pumpen, og start derefter fra punkt 4.
- Udskift batterierne med nye, og start derefter fra punkt 1.

Sikkerhedsadvarsel:

- Dette produkt skal bruges under opsyn af en voksen.
- Brug kun dette produkt med rent, stuetempereret vand.
- Brug ikke saltvand eller sæbevand.
- Lad ikke vandhanen og pumpen være nedsænket i vand i længere tid ad gangen.
- Dette produkt bør kun betjenes i vand, når det er fuldt samlet i overensstemmelse med instruktionerne.
- Efter brug skal vandhanen med pumpen fjernes fra enheden, og eventuelt resterende vand skal hældes ud.
- Skyl enheden med rent vand og tør den af med en tør klud. Hæng vandhanen med pumpen op i opretstående position for at tørre.
- Recirkuleret vand: Vandet strømmer ud af vandhanen, gennem vaskens afløb og tilbage til vasken. Vandet i vasken kan ikke drikkes, så vær forsigtig med at undgå, at dit barn drikker vandet.