

KØKKENHEF



INSTRUCTION MANUAL
KETTLE

11152459

INTRODUKTION

Mange tak fordi du har valgt et produkt fra Køkkenchef. Dermed har du erhvervet et kvalitetsprodukt som opfylder alle gældende krav til præstation og sikkerhedsstandarder i EU. For at sikre en korrekt behandling og en lang levetid anbefaler vi, at du overholder nedenstående anvisninger.

Du bedes læse vejledningen og især sikkerheds anvisningerne omhyggeligt igennem, inden du tager produktet i brug. Opbevar denne betjeningsvejledning, og overlad altid kun produktet til andre sammen med betjeningsvejledningen.

GENERELLE SIKKERHEDSFORANSTALTNINGER

- Forkert brug af produktet kan medføre personskade og beskadige produktet.
- Anvend kun produktet til det, det er beregnet til. Producenten er ikke ansvarlig for skader, der opstår som følge af forkert brug eller håndtering.
- Anbring altid produktet på et tørt, plant og stabilt underlag på god afstand af bordkant eller lignende.
- Produktet er udelukkende beregnet til husholdningsbrug. Produktet må ikke anvendes til erhvervsbrug.
- Produktet må kun sluttes til 220-240V~, 50/60Hz.
- Produktets motordel/elektronik, ledning og stikket må ikke nedsænkes i vand, og der må ikke trænge vand i motordel/elektronik.
- Rør aldrig ved produktet, ledningen eller stikkontakten med våde eller fugtige hænder.
- Udsæt ikke produktet for direkte sollys, høje temperaturer, fugt, støv eller ætsende stoffer.
- Forlad aldrig produktet, når det er tændt.
- Når produktet er i brug, bør det holdes under konstant opsyn.
- Når produktet bruges skal børn der opholder sig i nærheden af

den altid holdes under opsyn.

- Børn må ikke lege med produktet.
- Produktet kan indeholde skarpe dele og bør derfor opbevares utilgængeligt for børn.
- Brug kun tilbehør, der følger med produktet eller er anbefalet af producenten.
- Produktet må kun anvendes sammen med medfølgende base.
- Undgå at spilde vand på basen.
- Overstigning af max vandstand kan forårsage udskydning af kogende vand.
- Fjern ikke låget mens vandet koger.
- På modeller med aftageligt låg, skal man sørge for at låget sidder korrekt så evt. damp ledes væk fra håndtaget.
- Varmelegemet kan være meget varmt efter brug grundet restvarme.
- Produktet må bruges af børn på 8 år eller derover og personer med reducerede fysiske, sensoriske eller mentale evner, eller som mangler erfaring og viden, hvis de er under opsyn eller har modtaget instruktion i sikker brug af produktet og forstår de involverede farer.
- Hold produktet og ledningen uden for rækkevidden af børn under 8 år.
- Rengøring og vedligeholdelse må ikke udføres af børn med mindre de er ældre end 8 år og under opsyn.

LEDNING OG STIK

- Lad ikke ledningen hænge ud over bordkanten.
- Hold ledningen og produktet væk fra varmekilder, varme genstande og åben ild.
- Tag stikket ud af stikkontakten før rengøring, og hvis produktet ikke er i brug. Undlad at trække i ledningen, når du tager stikket ud af stikkontakten, men tag fat om selve stikket.
- Sørg for, at ledningen er rullet helt ud.
- Kontrollér jævnligt, om ledningen eller stikket er beskadiget, og brug ikke produktet, hvis dette er tilfældet, eller hvis det har været

tabt på gulvet, tabt i vand eller er blevet beskadiget på en anden måde.

- Hvis produktet, ledningen eller stikket er beskadiget, skal produktet efterses og om nødvendigt repareres af en autoriseret reparatør. Forsøg aldrig at reparere produktet selv. Kontakt købsstedet, hvis der er tale om en reparation, der falder ind under reklamationsretten. Hvis der foretages uautoriserede indgreb i produktet, bortfalder reklamationsretten.

REKLAMATIONSRETEN GÆLDER IKKE:

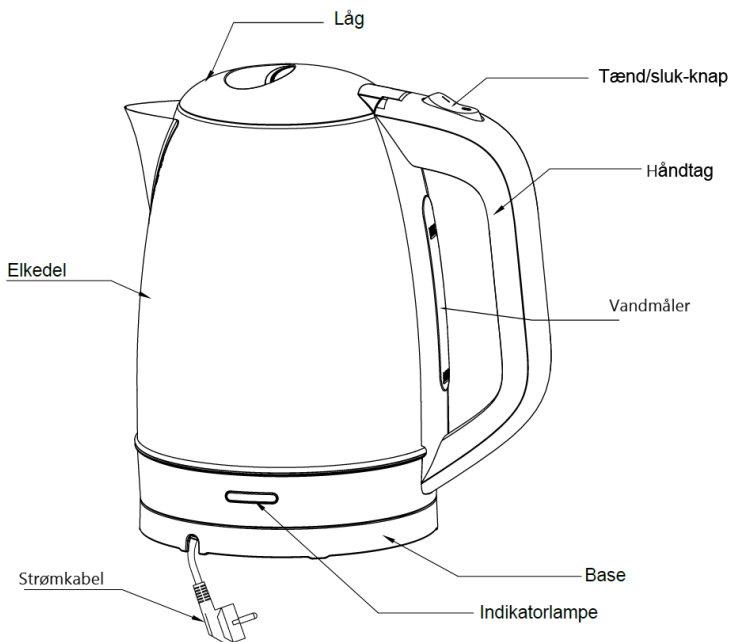
- Hvis ovennævnte ikke iagttages.
- Hvis der har været foretaget uautoriserede indgreb i produktet.
- Hvis produktet har været misligholdt, udsat for en voldsom behandling eller lidt anden form for overlast.

BORTSKAFFELSE AF PRODUKTET

Brugte produkter må ikke smides i husholdningsaffaldet. Iht. lovforskrifterne skal det udtjente produkt bortskaffes på ordentlig vis. Derved genanvendes de brugbare materialer, og miljøet skånes. Nærmere informationer fås hos den ansvarlige kommunale myndighed eller det lokale bortskaffelsesfirma. Produktet er forsynet med følgende logo:



BESKRIVELSE AF DELENE



BRUG

- Fjern alt emballage fra elkedlen.
- Åbn elkedlen ved at trykke på lågknappen.
- Vask elkedlen med lunkent vand før du bruger den første gang.
- Fyld elkedlen med koldt vand, så det når MIN-mærket, men ikke over MAX-markeringen for at forhindre overfyldning ved kogning.
- Skub låget ned for at lukke elkedlen.
- Placér elkedlen på foden.
- Kontrollér at elkedlen er slået til OFF, før stikket sættes i stikkontakten.
- Sæt stikket i stikkontakten.
- Tænd for kedlen ved at trykke på strømknappen. Kontrollampen tændes.
- Når vandet begynder at koge, slukker elkedlen automatisk. Kontrollampen slukkes.
- Hæld vandet fra, når du koger første gang.

RENGØRING OG PLEJE

- Brug aldrig slibende rengøringsmidler eller andre metalliske og skarpe genstande (fx skrubbe eller kniv) til rengøring.
- Brug en fugtig klud til at tørre elkedlen.
- Brug ikke opvaskemaskinen til at rengøre elkedlen.

- Efter vask skal du tørre alle dele og opbevare elkedlen et køligt og tørt sted.
- Fjern kalkskalering, når du observerer et overskud af damp eller kogetiden tager for lang tid. Hvis vandet i dit område er alkalisk rigt, anbefales det stærkt at fjerne kalkskalering hver anden måned. For at gøre dette:
- Fortynd 50 ml eddike i 1 liter vand og fyld elkedlen med blandingen. Få det til at koge og sluk derefter for elkedlen. Lad blandingen stå natten over.
- Lad blandingen koge igen og hæld det ud bagefter. Rengør elkedlen med varmt sæbevand. For at fjerne eddikesyren skal du bruge elkedlen med vand to gange inden normal brug.

EFTERSYN

- Brug ikke din elkedel, hvis enheden er defekt eller er beskadiget på nogen måde.
- Afmonter ikke elkedlen selv. Ingen brugervenlige dele indeni. Henvis KUN eftersyn til et autoriseret servicecenter.

TEKNISKE DATA

Artikelnr. 11152459
220-240V~, 50/60Hz
1850-2200 Watt

PRODUCENT

Epiq ApS
Krøyer Kielbergs Vej 3, 3. th
8660 Skanderborg, Danmark
www.epiq.dk

Vi tager forbehold for trykfejl.

INTRODUCTION

Thank you for choosing a product from Køkkenchef. You have acquired a quality product which meets all applicable performance and safety standards in the EU. In order to ensure proper treatment and a long product life, we recommend that you comply with the instructions below.

Please read the manual and especially the safety instructions carefully before using the product. Keep this manual and provide it for referral along with the product when others are using it.

GENERAL SAFETY INSTRUCTIONS

- Improper use of the product can cause personal injury and damage.
- Only use the product for what it is intended. The manufacturer is not liable for damages arising from improper use or handling.
- Always place the product on a dry, flat and stable surface well away from table edge or similar.
- The product is intended for household use only. The product is not for professional use.
- The product may only be connected to 220-240V~, 50/60Hz.
- The product engine/electronics, cord or plug cannot be submerged in water, and no water may get in contact with the engine/electronics.
- Never touch the product, cord or plug with wet or damp hands.
- Do not expose the product to direct sunlight, high temperatures, humidity, dust or corrosive substances.
- Never leave the product when it is turned on.
- When the product is in use, it should be kept under constant supervision. Children should always be supervised when using the product to ensure that they do not play with the product. The product is not a toy.
- The product may have sharp parts and must, therefore, be kept

out of reach of children.

- Only use the accessories that come with the product or that are recommended by the manufacturer.
- The product may only be used with the supplied base.
- Avoid spilling water on the base.
- Exceeding the maximum water level may cause boiling water to be ejected.
- Do not remove the lid while the water is boiling.
- On models with a removable lid, make sure that the lid fits correctly so that any steam is directed away from the handle.
- The heating element can be very hot after use due to residual heat.
- This product can be used by children aged from 8 years and above and persons with reduced physical, sensory, or mental capabilities or lack of experience and knowledge if they have been given supervision or instruction concerning use of the product in a safe way and understand the hazards involved.
- Keep the product and its cord out of reach of children less than 8 years of age.
- Cleaning and user maintenance shall not be made by children without supervision.

CORD AND PLUG

- Do not let the cord hang over the edge.
- Keep the cord and the product away from heat sources, hot objects and open flames.
- Unplug the power cord before cleaning and if the product is not in use. Do not pull the cord when removing the plug from the socket, rather grasp the plug itself.
- Make sure that the cord is fully extended.
- Check regularly that the cord and the plug are not damaged and do not use the product if this is the case, or if it has been dropped on the floor, dropped in water or damaged in another way.
- If the product or plug is damaged, the product must be

inspected and, if necessary, repaired by an authorised repairer. Never try to repair the product yourself. Please, contact the store to see if there is a repair that falls under warranty. Tampering of the product will void the warranty.

RULES OF COMPLAINTS THE WARRANTY DOES NOT APPLY:

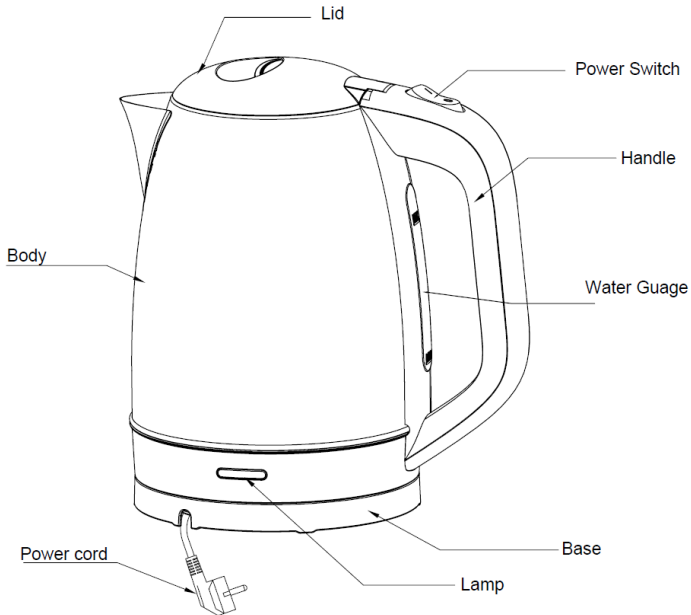
- If the above is not observed.
- If there has been unauthorised intervention of the product.
- If the product has been mishandled, subjected to rough treatment or some other form of damage.

PRODUCT DISPOSAL

Used product should not be disposed as household waste. According to legislation, the product should be disposed of properly so that the materials can be recycled in an environmentally friendly manner. Further information is available from the responsible local authority or local disposal company. The product is equipped with the following logo:



PARTS DESCRIPTION



HOW TO USE

- Remove all packaging materials from the Electric Kettle.
- Open the kettle by pressing open lid button.
- Wash kettle with lukewarm water before using for the first time.
- Fill the Electric Kettle with cold water reaching the MIN mark but not exceeding the MAX marking to prevent overflowing when boiling.
- Push down lid of the Electric Kettle to close.
- Place the kettle on the base.
- Make sure the kettle is turned to OFF before connecting the plug to the power outlet.
- Plug power cord to outlet.
- Turn ON kettle by pressing down power switch. Power Indicator Lamp will light up.
- After water starts boiling, the Electric Kettle will automatically switch OFF. Indicator Lamp turns OFF.
- Discard water when boiling for the first time.

CLEAN AND CARE

- Never use abrasive cleaning agents or any metallic and sharp objects (e.g. scrubbing brush or knife) for cleaning.
- Use a moist cloth to wipe the Electric Kettle.
- Do not use dishwasher to clean any part of the Electric Kettle.

- After washing, wipe dry all parts and store in a cool, dry place.
- Remove lime scaling when you observe an excess of steam or boiling time takes too long. If the water in your area is alkaline rich, it is highly recommended to remove lime scaling every two months. To do so:
- Dilute 50ml vinegar in 1 liter of water and fill the kettle with the mixture. Bring to a boil then switch Electric Kettle to OFF. Allow mixture to stand overnight.
- Bring the mixture to boil again then discard it. Clean the electric Kettle with warm soapy water. To eliminate vinegar residues, operate the Electric Kettle with water for two cycles.

SERVICE

- Do not operate your Electric Kettle if the unit malfunctions or appears damaged in any manner.
- Do not disassemble the Electric Kettle by yourself. No user serviceable parts inside. Refer all service to an authorized service facility ONLY.

TECHNICAL DATA

Article No. 11152459
220-240V~, 50/60Hz
1850-2200 Watt

PRODUCER

Epiq ApS
Krøyer Kielbergs Vej 3, 3. th
8660 Skanderborg, Denmark
www.epiq.dk

We cannot be held responsible for any printing errors.