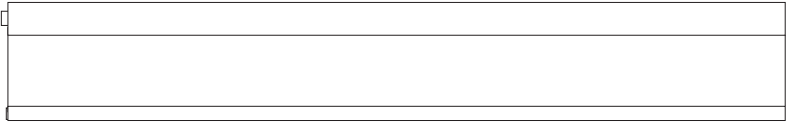




DEBEL.dk/video-guides

A x1



B x 3-5



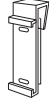
C x 3-5



D x 1



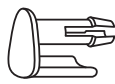
E x 2-4



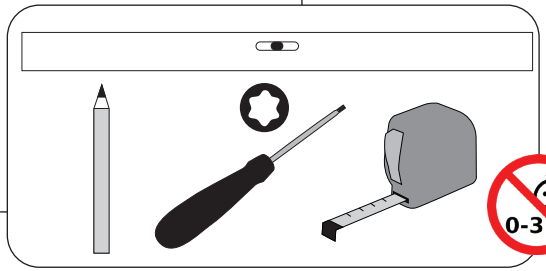
F x 2-4



G x 1

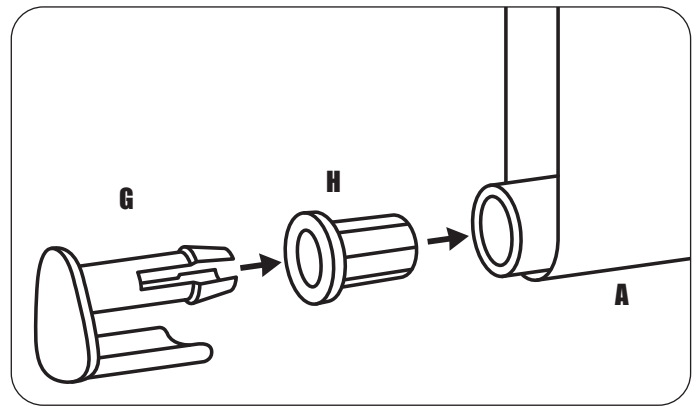
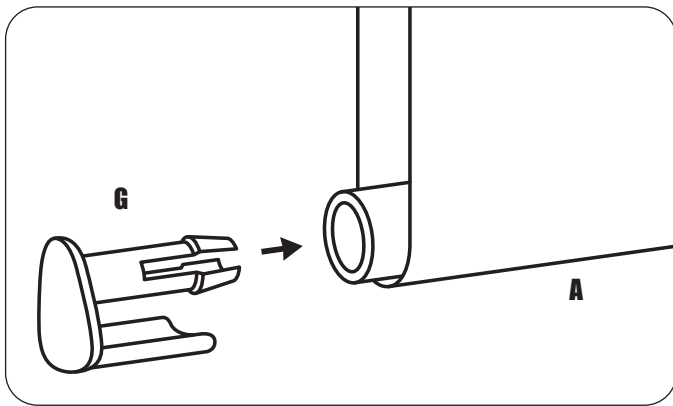


H x 1

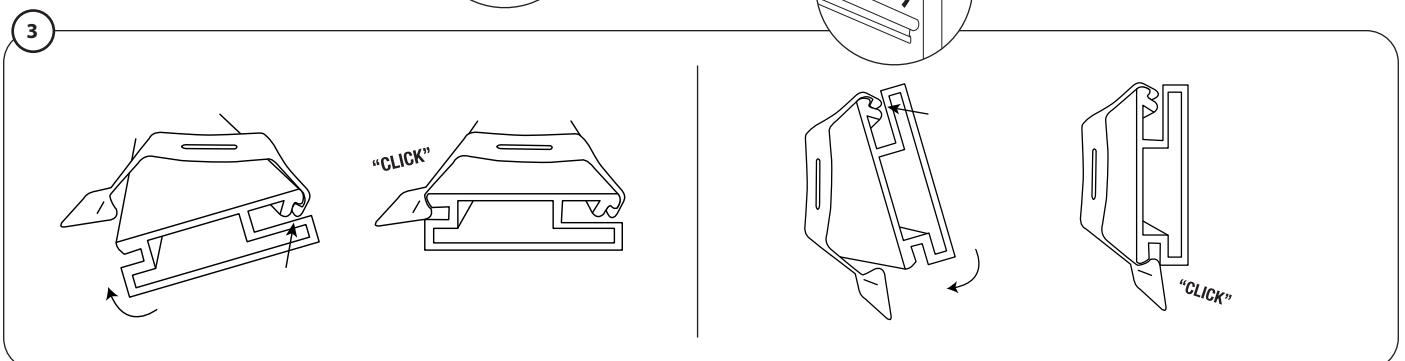
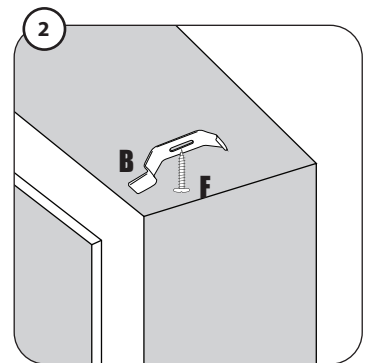
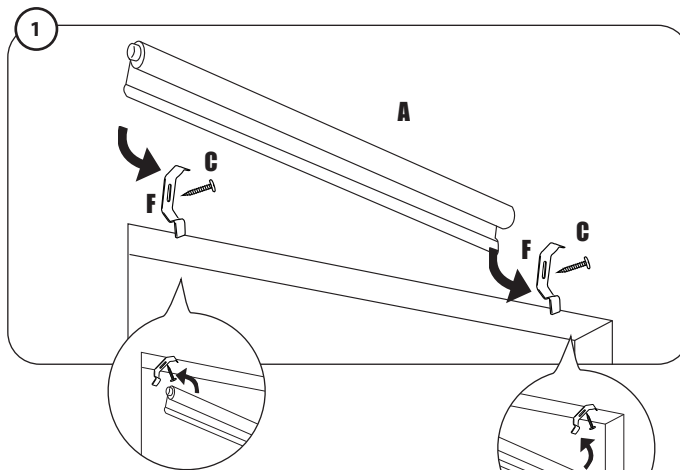
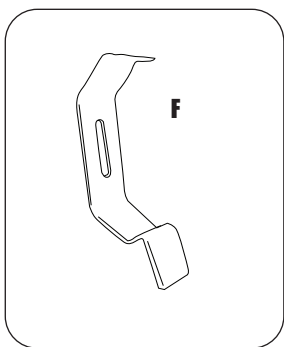


MONTERING AF BESLAG TIL BUNDLISTE / BOTTOM LIST ASSEMBLY BRACKET

BESLAG TIL BUNDLISTE EFTER AFKORTNING / MOUNTING AFTER SHORTENING



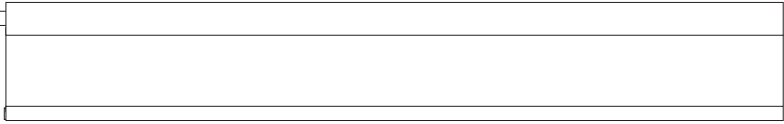
MONTERING MED LOFT-/VÆGBESLAG / MOUNTING WITH CEILING/WALL BRACKETS





DEBEL.dk/video-guides

A x1



B x 3-5



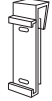
C x 3-5



D x 1



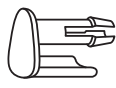
E x 2-4



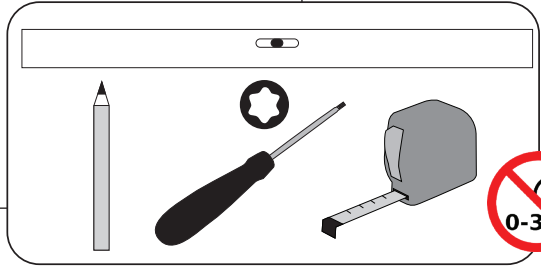
F x 2-4



G x 1

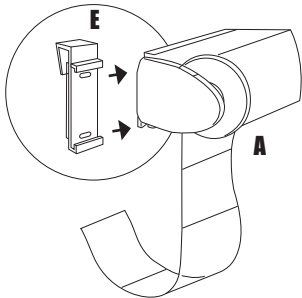


H x 1

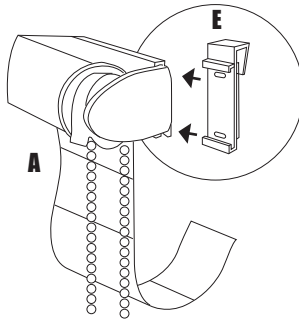


MONTERING MED EASYFIT BESLAG / MOUNTING WITH EASYFIT BRACKETS

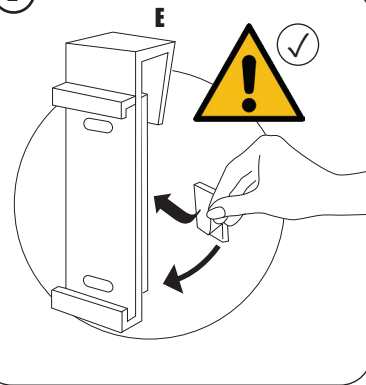
1.1



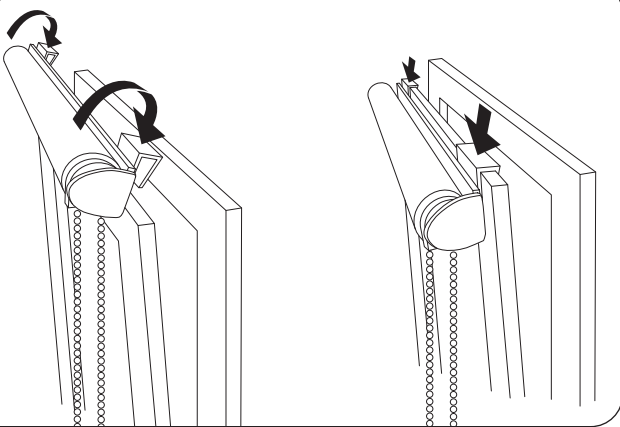
1.2



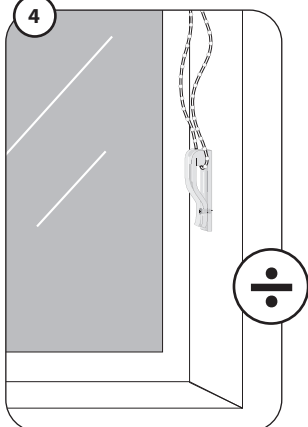
2



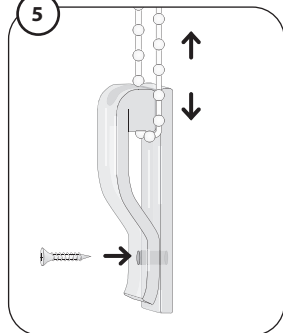
3



4



5



6

