

TOSHIBA



Mikrobølgeovn

Manual

Model:

MW-MG20PBK + MW2-MG20PWH

TOSHIBA

Læs manualen grundigt inden ibrugtagning af mikrobølgeovnen.

FORHOLDSREGLER FOR AT UNDGÅ MULIG EKSPONERING FOR OVERDREVEN MIKROBØLGEENERGI

(a) Forsøg ikke at betjene denne ovn med døren åben, da dette kan resultere i skadelig eksponering for mikrobølgeenergi. Det er vigtigt ikke at ødelægge eller pille ved sikkerhedslåsene.

(b) Anbring ikke genstande mellem ovnens forside og lågen, og lad ikke snavs eller rester af rengøringsmiddel samle sig på tætningsoverfladerne.

(c) ADVARSEL: Hvis døren eller dørtætningen er beskadiget, må ovnen ikke betjenes, før den er blevet repareret af en kompetent person.

TILLÆG

Hvis apparatet ikke holdes rent, kan dets overflade forringes, og det kan påvirke apparatets levetid og føre til, at der opstår en farlig situation.

SPECIFICATIONS

Model:	MW2-MG20P(WH)
Rated Voltage:	230V~ 50Hz
Rated Input Power (Microwave):	1270W
Rated Output Power (Microwave):	800W
Rated Input Power (Grill):	1000W
Oven Capacity:	20L
Turntable Diameter:	Ø255mm
External Dimensions:	440mmx334mmx259mm
Net Weight:	Approx. 11.43 kg

VIGTIGE SIKKERHEDSANVISNINGER - ADVARSEL

For at reducere risikoen for brand, elektrisk stød, personskade eller udsættelse for overdrevenmikrobølgeovnsenergi, når du bruger dit apparat, skal du følge grundlæggende forholdsregler, herunder følgende:

1. Advarsel:

Væsker og andre fødevarer må ikke opvarmes i lukkede beholdere, da de kan eksplodere.

2. Advarsel:

Det er farligt for andre end en kompetent person at udføre ethvert service- eller reparationsindgreb, der indebærer fjernelse af et dæksel, der beskytter mod eksponering for mikrobølgeenergi.

3. Apparatet kan bruges af børn på 8 år eller ældre, samt af personer med nedsatte fysiske, sensoriske eller mentale evner, eller manglende erfaring og viden, såfremt de er blevet vejledt eller instrueret i brugen af apparatet på en sikker måde og forstår den involverede risiko. Børn må ikke lege med apparatet. Rengøring og brugervedligeholdelse må ikke udføres af børn, medmindre de er over 8 år og under opsyn.

4. Hold apparatet og dets ledningen utilgængelig for børn under 8 år.

5. Brug kun redskaber, der er egnede til brug i mikrobølgeovne.

6. Ovnens skal rengøres regelmæssigt, og eventuelle fødevareaflejringer skal fjernes.

7. Når du opvarmer fødevarer i plast- eller papirbeholdere, skal du holde øje med ovnen på grund af muligheden for antændelse.

8. Hvis der udsendes røg, skal apparatet slukkes eller stikket skal trækkes ud af stikkontakten, og døren skal holdes lukket for at kvæle eventuelle flammer.

9. Sørg for at maden ikke får for meget.

10. Brug ikke ovnrummet til opbevaring. Opbevar ikke genstande, såsom brød, småkager osv. inde i ovnen.

11. Fjern poselukkere og metalhåndtag fra papir- eller plastbeholdere/poser, før de anbringes i ovnen.

12. Montér eller placér kun denne ovn i overensstemmelse med de medfølgende monteringsvejledninger.

13. Æg med skal og hele hårdkogte æg bør ikke opvarmes i mikrobølgeovne, da de kan eksplodere, selv efter at mikrobølgeopvarmningen er afsluttet.

14. Apparatet er beregnet til brug i husholdninger og lignende anvendelser, såsom: - i personalekøkkener i butikker, på kontorer samt i andre arbejdsmiljøer - af gæster på hoteller, moteller og andre boligmiljøer - landbrug- i bed and breakfast-lignende miljøer.

15. Hvis den medfølgende ledning er beskadiget, skal den udskiftes af forhandleren, en servicerepræsentant eller en anden tilsvarende kvalificeret person for at undgå farer.

16. Dette apparat må ikke opbevares eller anvendes udendørs.

17. Brug ikke denne ovn i nærheden af vand, i en våd kælder eller i nærheden af en swimmingpool.

18. Temperaturen på de tilgængelige overflader kan være høj, når apparatet er i drift. Overfladerne bliver meget varme under brug. Hold ledningen væk fra opvarmede overflader, og dæk ikke nogen af ovnens udluftningsåbninger til.
19. Lad ikke ledningen hænge over bordets eller køkkenbordets kant.
20. Hvis ovnen ikke holdes ren, kan overfladen forringes, hvilket kan påvirke apparatets levetid negativt og muligvis resultere i en farlig situation.
21. Indholdet af sutteflasker og glas med babymad skal omrøres eller rystes, og temperaturen skal kontrolleres før indtagelse for at undgå forbrændinger.
22. Mikrobølgeopvarmning af drikkevarer kan resultere i voldsom forsinket kogning, derfor skal der udvises forsigtighed ved håndtering af beholderen.
23. Dette apparat er ikke beregnet til at blive brugt af personer (herunder børn) med nedsatte fysiske, sensoriske eller mentale evner, eller manglende erfaring og viden, medmindre de er blevet vejledt eller instrueret i brugen af apparatet af en person, der er ansvarlig for deres sikkerhed.
24. Børn skal holdes under opsyn for at sikre, at de ikke leger med apparatet.
25. Apparaterne er ikke beregnet til at blive betjent ved hjælp af en ekstern timer eller et separat fjernbetjeningssystem.
26. Tilgængelige dele kan blive varme under brug. Små børn bør holdes væk.
27. Der må ikke anvendes damprensere.
28. Under brug bliver apparatet varmt. Der skal udvises forsigtighed for at undgå berøring af varmeelementer inde i ovnen.
29. Brug kun den anbefalede temperatursonde til denne ovn. (Gælder for ovne, der er forsynet med mulighed for at bruge en temperatursonde.)
30. ADVARSEL: Apparatet og dets tilgængelige dele bliver varme under brug. Pas på ikke at røre ved varmeelementerne. Børn under 8 år skal holdes på afstand, medmindre der føres løbende tilsyn med dem.
31. Mikrobølgeovnen skal betjenes med den dekorative dør åben. (Gælder for ovne med dekorativ dør.)
32. Apparatets bagside skal anbringes mod en væg.
33. Mikrobølgeovnen må ikke anbringes i et skab, medmindre den er afprøvet i et skab.

LÆS OMHYGGELIGT OG OPBEVAR TIL FREMTIDIG REFERENCE

For at reducere risikoen for personskade

Installation af jordforbindelse

FARE

Fare for elektrisk stød. Hvis du rører ved nogle af de indvendige komponenter, kan det forårsage alvorlig personskade eller dødsfald.

ADVARSEL

Fare for elektrisk stød

Forkert brug af jordforbindelsen kan resultere i elektrisk stød. Sæt ikke stikket i stikkontakten, før apparatet er korrekt monteret og jordforbundet.

TOSHIBA

Dette apparat skal være jordforbundet. I tilfælde af en elektrisk kortslutning reducerer jordforbindelse risikoen for elektrisk stød ved at give strømmen en flugtlejning. Dette apparat er udstyret med en ledning med en jordleder med et jordstik. Stikket skal tilsluttes en stikkontakt, der er korrekt installeret og jordforbundet.

RENGØRING

Sørg for at trække stikket ud af stikkontakten.

1. Rengør ovnrummet efter brug med en let fugtig klud.
2. Rengør tilbehøret på sædvanlig måde i sæbevand.
3. Dørrammen og -tætningen og de tilstødende dele skal rengøres omhyggeligt med en fugtig klud, når de er snavsede.
4. Brug ikke kraftige slibende rengøringsmidler eller skarpe metalskrabere til at rengøre ovndørens glas, da de kan ridse overfladen, hvilket kan resultere i, at glasset går i stykker.
5. Rengøringsstips - For nemmere rengøring af ovnrummets vægge, som maden kan røre ved: Læg en halv citron i en skål, tilsæt 300 ml (1/2 pint) vand og opvarm på 100 % mikrobølgeovnseffekt i 10 minutter. Tør ovnen ren med en blød, tør klud.

REDSKABER

Se vejledningen vedrørende "Materialer, du kan bruge i mikrobølgeovn, eller som skal undgås i mikrobølgeovn." Der kan være visse ikke-metalliske redskaber, der ikke er sikre at bruge til tilberedning i mikrobølgeovn. Hvis du er i tvivl, kan du teste det pågældende redskab ved at følge nedenstående procedure.

Redskabstest:

1. Fyld en mikrobølgesikker beholder med 1 kop koldt vand (250 ml) og kom det pågældende redskab i den.
2. Tilbered på maksimal effekt i 1 minut.
3. Mærk forsigtigt på redskabet. Hvis det tomme redskab er varmt, må det ikke bruges til tilberedning i mikrobølgeovnen.
4. **Overskrid ikke 1 minuts tilberedningstid.**

Materialer, du kan bruge i mikrobølgeovn

Redskaber Bemærkninger

Aluminiumsfolie Kun tildækning. Små glatte stykker kan bruges til at dække tynde dele af kød eller fjerkræ for at forhindre overtilberedning. Der kan opstå lysbuer, hvis folien er for tæt på ovnens vægge. Folien skal være mindst 2,5 cm væk fra ovnens vægge.

Bruningsfad Følg producentens anvisninger. Bunden af bruningsfadet skal være mindst 5 mm (3/16 tommer) over drejeskiven. Forkert brug kan få drejeskiven til at gå i stykker. Køkkengrej Kun mikrobølgeovnssikkert. Følg producentens anvisninger. Brug ikke tallerkener der revnede eller har skår.

Glaskrucker. Tag altid låget af. Brug kun til at opvarme maden, indtil den lige akkurat er varm. De fleste glaskrucker er ikke varmebestandige og kan gå i stykker.

Glasvarer Kun varmebestandigt ovnglas. Sørg for, at der ikke er nogen metalbeklædning. Brug ikke tallerkener der revnede eller har skår.

Ovnstegeposer Følg producentens anvisninger. Luk ikke med metalclips. Lav spalter, så dampen kan slippe ud. Papirtallerkener og -bægre

Brug kun til kortvarig madlavning/opvarmning. Efterlad ikke ovnen uden opsyn under madlavning.

Køkkenrulle Brug til at dække fødevarer under genopvarmning og til at absorbere fedt.

TOSHIBA

Brug kun under opsyn til kortvarig madlavning.

Bagepapir Brug som et dække for at forhindre stænk eller som indpakning til dampning.

Plastik Kun mikrobølgeovnssikkert. Følg producentens anvisninger. Skal være mærket "Mikrobølgeovnssikker". Nogle plastbeholdere blødgøres,

efterhånden som maden indeni bliver varm. "Kogeposer" og tæt lukkede plastikposer skal opskæres, gennembøres eller udluftes som anvist på emballagen.

Plastfilm Kun mikrobølgeovnssikkert. Brug til at dække fødevarer under madlavning for at bevare fugten. Lad ikke plastfilmen røre ved maden.

Termometer Kun mikrobølgeovnssikkert (kød- og candy-termometre).

Vokspapir Brug som et dække for at forhindre stænk og bevare fugten.

Materialer, der skal undgås i mikrobølgeovnen Bemærkninger

Redskaber

Aluminiumsbakker Kan forårsage lysbuer. Flyt maden over i en mikrobølgeovnssikker skål.

Fødevareemballage Muligvis kan forårsage lysbuer. Overfør mad til mikrobølgeovnssikker tallerken. Metalhåndtag

Redskaber af metal eller med metalkant. Metal beskytter maden mod mikrobølgeenergi.

Metalkanter kan forårsage lysbuer.

Poselukkere med metal i kan forårsage lysbuer og kan forårsage brand i ovnen.

Papirposer Kan forårsage brand i ovnen.

Plastskum kan smelte eller forurene væsken indeni, når det udsættes for høj temperatur. Træ vil tørre ud, når det bruges i mikrobølgeovnen, og kan sprække eller revne.

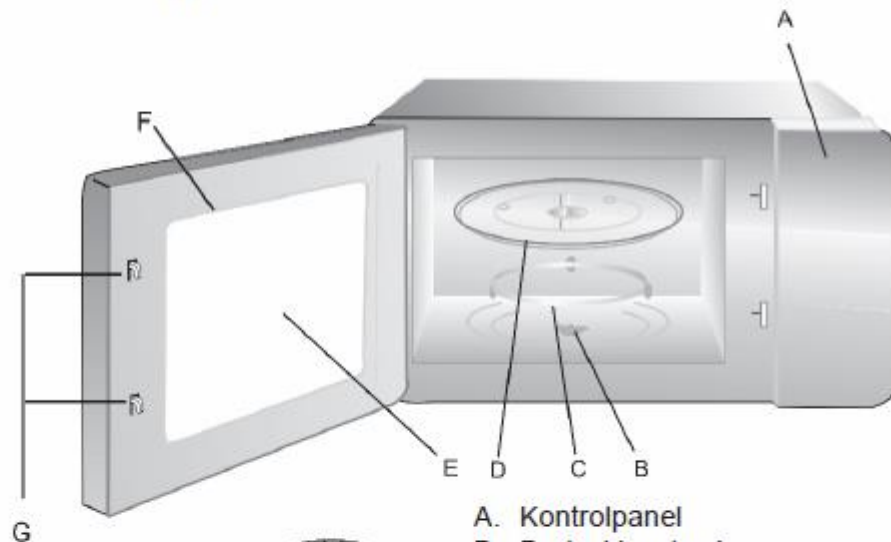
OPSÆTNING AF DIN OVN

Navne på ovndele og tilbehør

Tag ovnen og alle materialer ud af papkassen og ovnens hulrum.

Din ovn leveres med følgende tilbehør:

Glasbakke	1
Drejeskiveringenhed	1
Brugsanvisning	1



Advarsel: Brug ikke grillstativet i mikrobølgeovnstilstand! Tag det altid ud, når du bruger mikrobølgeovnen!

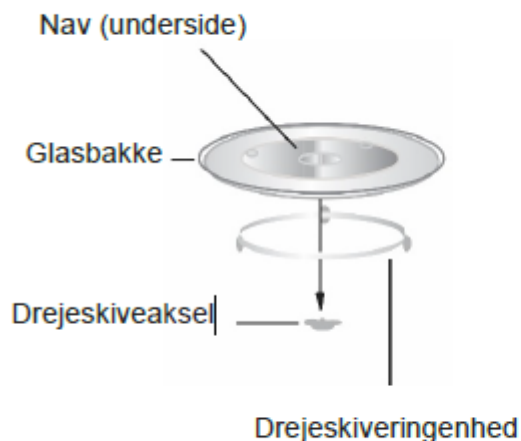


Grillstativ (kun til Grill-serien)

- A. Kontrolpanel
- B. Drejeskiveaksel
- C. Drejeskiveringenhed
- D. Glasbakke
- E. Observationsvindue
- F. Dørenhed
- G. Sikkerhedslåsesystem

Sluk for strømmen til ovnen, hvis døren åbnes under drift.

Montering af drejeskive



- Anbring aldrig glasbakken vendt på hovedet. Glasbakken må aldrig blokeres.
- Både glasbakken og drejeskiveringen skal altid anvendes under madlavning.
- Alle fødevarer og beholdere med fødevarer skal altid placeres på glasbakken i forbindelse med tilberedning.
- Kontakt det nærmeste autoriserede servicecenter, hvis glasbakken eller drejeskiveringen revner eller går i stykker.

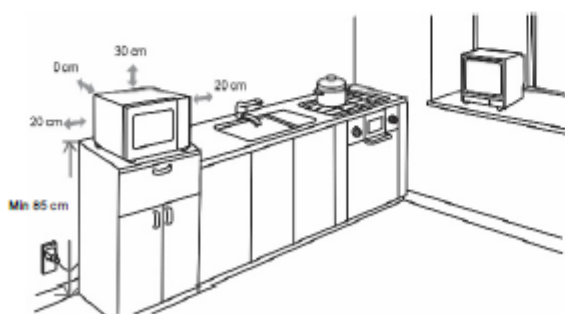
Opstilling på køkkenbord

Fjern alt emballagemateriale og tilbehør. Undersøg ovnen for eventuelle skader såsom buler eller en ødelagt dør. Installer ikke ovnen, hvis den er beskadiget.

Skab: Fjern eventuel beskyttelsesfilm, der findes på mikrobølgeovnens overflade. Fjern ikke det lysebrune Mica-dæksel, der er fastgjort til ovnrummet for at beskytte magnetronen.

Installation

1. Vælg en plan overflade, der giver tilstrækkelig fri plads til luftindsugnings- og/eller udluftningsåbningerne.



(5) Placér ovnen så langt væk fra radioer og TV som muligt. Betjening af mikrobølgeovnen kan forårsage interferens i din radio- eller tv-modtagelse.

2. Sæt ovnen i en almindelig stikkontakt. Sørg for, at spændingen og frekvensen er den samme som spændingen og frekvensen på typeskiltet.

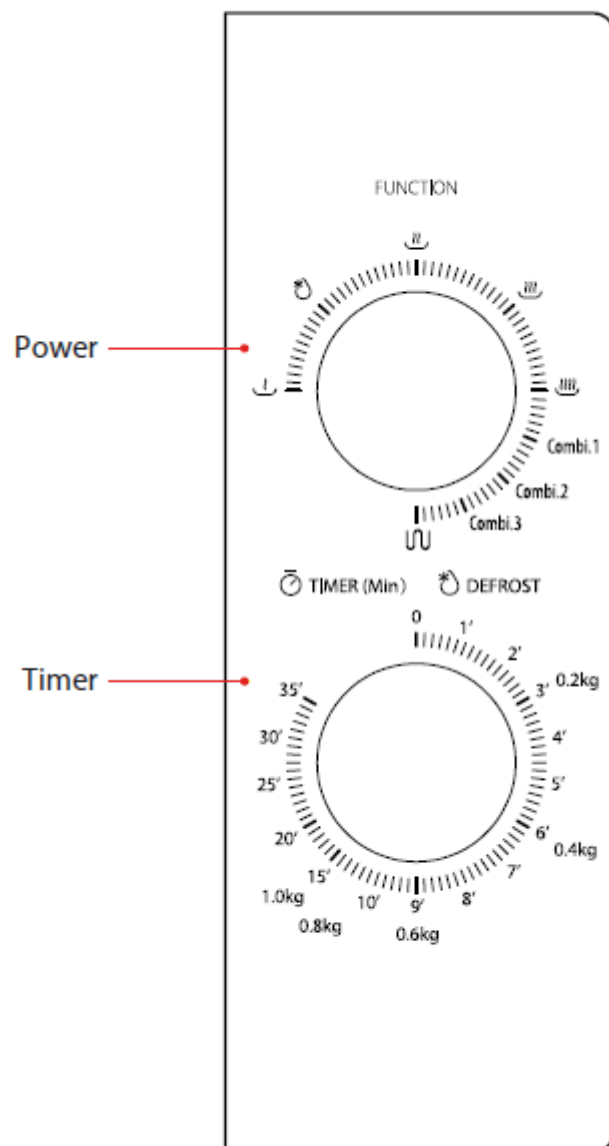
- (1) Den mindste installationshøjde er 85 cm.
- (2) Apparatets bagside skal anbringes mod en væg. Der skal være en frihøjde på mindst 30 cm over ovnen, og der skal være en frihøjde på mindst 20 cm mellem ovnen og eventuelle tilstødende vægge.
- (3) Fjern ikke benene fra bunden af ovnen.
- (4) Tildækning af luftindsugnings- og/eller udluftningsåbningerne kan beskadige ovnen.

ADVARSEL: Du må ikke installere ovnen over et komfur eller et andet varmereproducerende apparat. Hvis ovnen installeres nær eller over en varmekilde, kan den blive beskadiget, og garantien vil være ugyldig.

Den tilgængelige overflade kan være varm under drift.



KONTROL PANEL



Function/Power	Output	Application
⏻ Low	17% micro.	Soften ice cream
🕒 Med. Low (Defrost)	33% micro.	Soup stew, soften butter or defrost
🔥 Med.	55% micro.	Stew, fish
🔥 Med. High	77% micro.	Rice, fish, chicken, ground meat
🔥 High	100% micro.	Reheat, milk, boil water, vegetables, beverage
🍷 Grill	100% grill	Sausage, Lamb, Kabobs, Seafood, Steak
Combi. 1	80% grill 20% micro.	Chicken pieces, Chicken breasts, Pork chops
Combi. 2	70% grill 30% micro.	Whole chicken
Combi. 3	60% grill 40% micro.	Baken bread, Slice food

1. Indstil funktionsknappen til det ønskede tilberedningsniveau
2. Indstil tilberedningstiden ved at dreje timerknappen til den ønskede tid for dit madlavning jfr madlavningsvejledningen
3. Mikrobølgeovnen starter automatisk tilberedningen, når effektniveauet og tiden er indstillet
4. Når tilberedningstiden er udløbet, vil enheden bippe for at stoppe
5. Hvis mikrobølgeovnen ikke er i brug, skal du altid indstille tiden til "0"

Fejlfinding

Normal	
Mikrobølgeovn forstyrrer tv-modtagelse	Radio- og tv-modtagelsen kan blive forstyrret, når mikrobølgeovnen er i drift. Det ligner interferensen fra små elektriske apparater, såsom en håndmixer, støvsuger eller elektrisk ventilator. Det er normalt.
Dæmpet ovnlys	Ved tilberedning i mikrobølgeovn med lav effekt, kan ovnlyset blive dæmpet. Det er normalt.
Der akkumuleres damp på døren, og der kommer varm luft ud af ventilationsåbningerne	Ved madlavning kan der komme damp ud af maden. Det meste vil komme ud af ventilationsåbningerne. Men en del kan akkumuleres på et køligt sted som ovndøren. Det er normalt.
Ovnen startede ved et uheld uden mad i.	Det er forbudt at køre apparatet uden mad i. Det er meget farligt.

Problem	Mulig årsag	Løsning
Ovnen kan ikke startes.	(1) Strømledningen er ikke tilsluttet ordentligt.	Træk stikket ud. Sæt derefter stikket i igen efter 10 sekunder.
	(2) Sikring er sprunget eller kredsløbsafbryder er udløst.	Udskift sikringen eller nulstil afbryderen (repareret af professionelt personale i vores virksomhed)
	(3) Problemer med stikkontakten.	Test stikkontakt med et andet elektrisk apparat.
Ovnen opvarmes ikke.	(4) Døren er ikke lukket ordentligt.	Luk døren ordentligt.
Glasdrejeskiven larmer, når mikrobølgeovnen er i drift	(5) Beskidd rulleholder og ovnbund.	Se "Vedligeholdelse af mikrobølgeovn" for at rengøre snavsede dele.