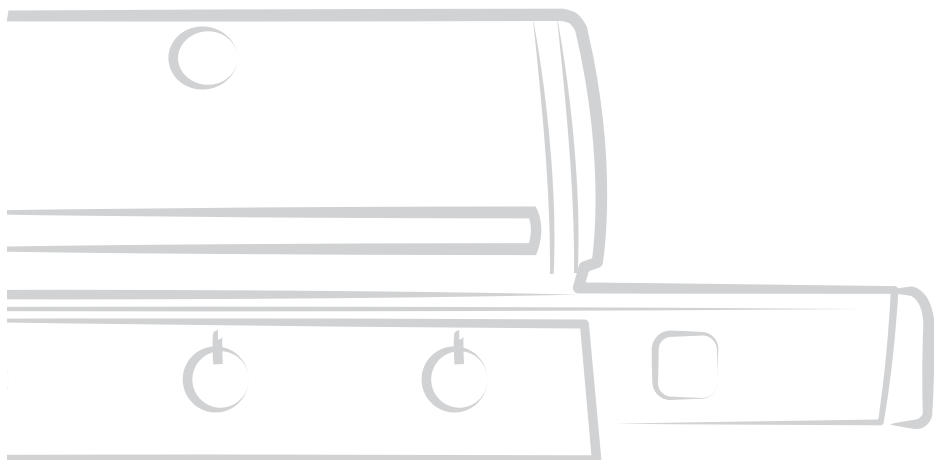


GENESIS II

E-315 GBS • E-415 GBS



Gratis nedlasting | Gratis download
Lataa ilmaiseksi | Tasuta Allalaadimine

MONTERINGSVEILEDNING

MONTERINGSVEJLEDNING

ASENNUSOHJE

MONTAAŽIJUHEND

54212

101818
NO / DA / FI / ET



NO

- △ Monter grillen på en flat, jevn og myk overflate.
- △ Fjern den beskyttende folien fra de rustfrie ståldelene før du installerer dem.
- △ Bruk ikke elektriske verktøy til montering.
- △ Det kreves 2 personer for å montere.
- △ Det kan hende det er visuelle forskjeller mellom illustrasjoner og modellen du kjøpte.
- △ Ha alltid lokket igjen når du monterer eller flytter grillen.

DA

- △ Saml grillen på en flat, plan og blød overflade.
- △ Fjern beskyttelsesfilmen fra delene af rustfrit stål inden installation.
- △ Undlad at bruge elektrisk værktøj til monteringen.
- △ Det kræver to personer at samle grillen.
- △ Den købte model kan afvige fra illustrationerne.
- △ Hold altid låget lukket, når du samler eller flytter din grill.

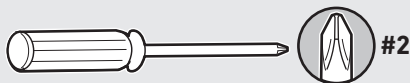
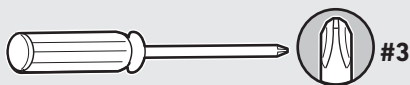
FI

- △ Kokoa grilli tasaisella ja sileällä alustalla.
- △ Poista teräsosien suojakalvo ennen asennusta.
- △ Älä käytä asennuksessa moottorikäyttöisiä työkaluja.
- △ Grillin asentamiseen tarvitaan kaksi henkilöä.
- △ Ostamasi grilli saattaa erota hieman ohjeessa näkyvistä kuvista.
- △ Pidä kansi aina kiinni, kun asennat tai siirrät grilliä.

ET

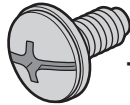
- △ Paigaldage grill horisontaalsele, tasasele ja pehmele pinnale.
- △ Enne paigaldamist eemaldage roostevabast terasest osadelt kaitsekiht.
- △ Ärge kasutage kokkupanekuks elektritööriistu.
- △ Kokkupanemiseks on vaja 2 inimest.
- △ Jooniste ja ostetud mudeli vahel võib olla visuaalseid erinevusi.
- △ Grilli kokkupaneku ja teisealdamise ajal peab kaas olema suletud.

NØDVENDIG VERKTØY:
VÆRKTØJ PÅKRÆVET:
TARVITTAVAT TYÖKALUT:
VAJALIKUD TÕÕRIISTAD:

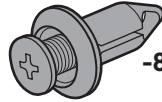




-2



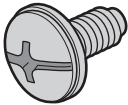
-4



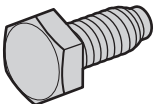
-8



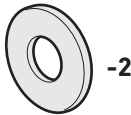
-2



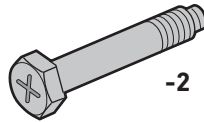
-14



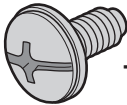
-2



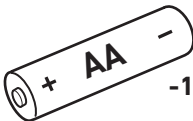
-2



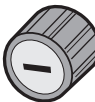
-2



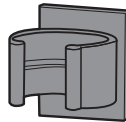
-6



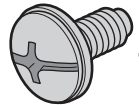
-1



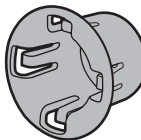
-1



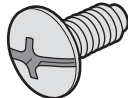
-1



-1



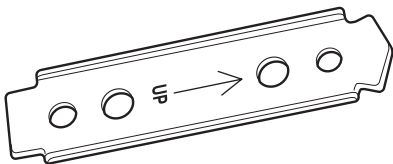
-4



-4



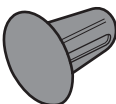
-2



-4



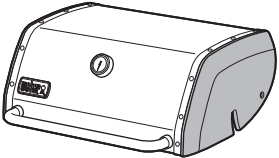



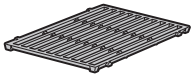
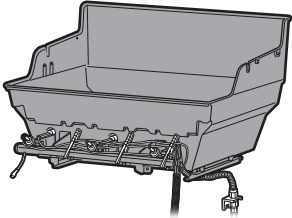
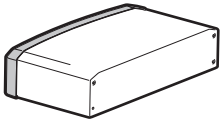
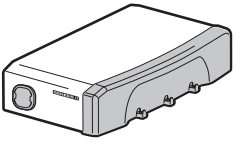
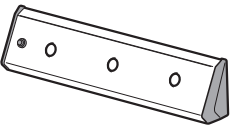

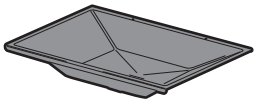
-8

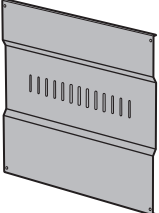
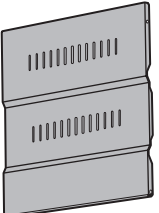
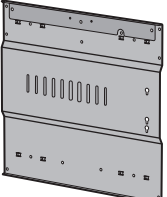
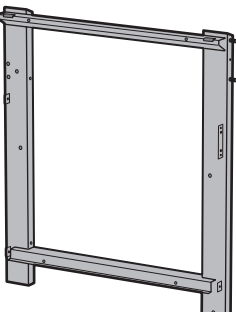
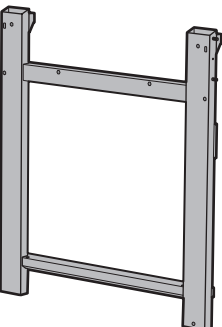




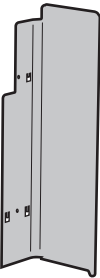
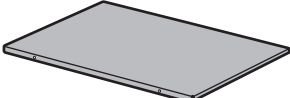
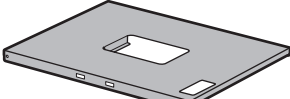






-4




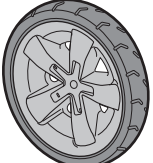


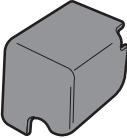
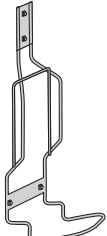


-1

315	415	
1	1	
1	1	
2	2	
1	1	
1	1	
1	1	
1	1	
1	1	
1	1	
1	1	
1	1	

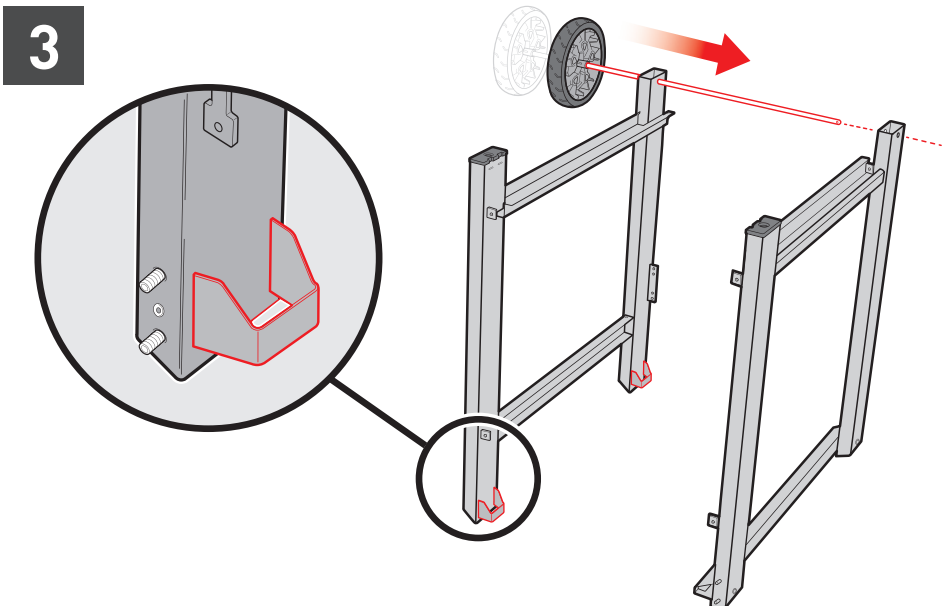
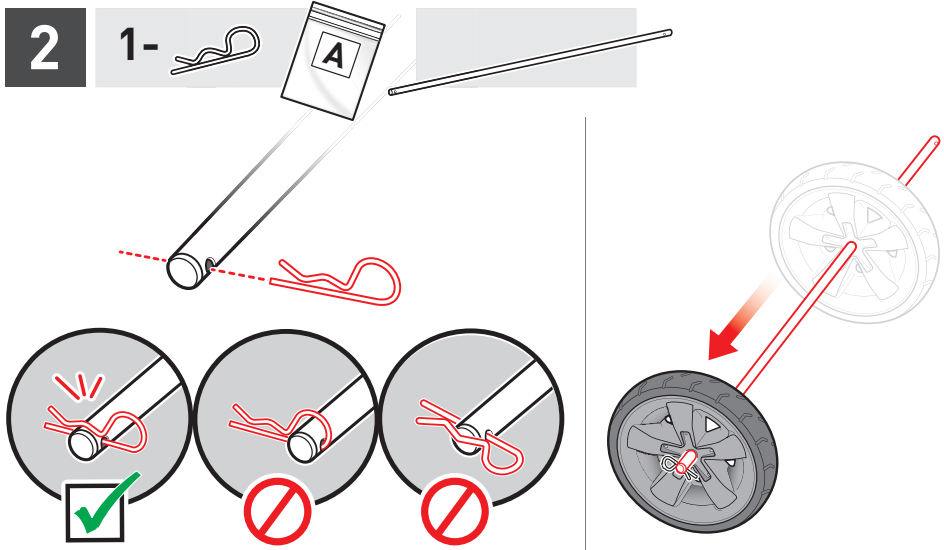
315	415	
1	1	
1	1	
1	1	
1	1	
1	1	
2	2	

315	415	
1	1	
1	1	
1	1	
1	1	
1	1	
1	1	
5	7	
3	4	
1	1	
1	1	

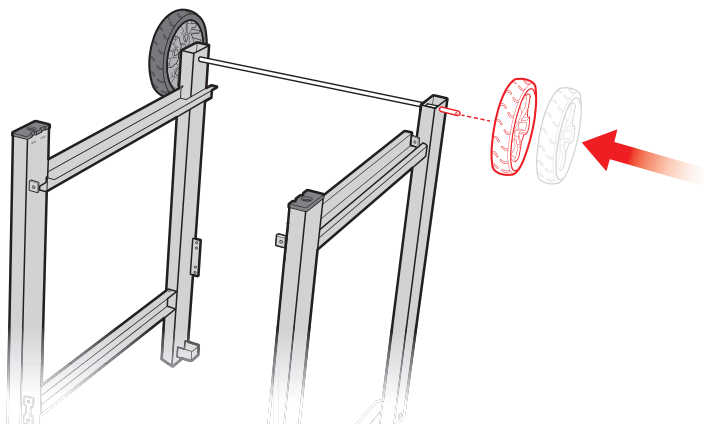
315	415	
1	1	
1	1	
2	2	
2	2	
2	2	
3	4	
1	1	
1	1	

1 BILT.

- Last ned BILT-appen gratis for trinnvise veiledninger i 3D.
- Download den gratis BILT-app med trin-for-trin-anvisninger i 3D.
- Lataa vaiheittaiset ohjeet sisältävä ilmainen BILT 3D -sovellus.
- Laadige alla tasuta rakendus BILT, et saada samm-sammulisi 3D juhiseid.

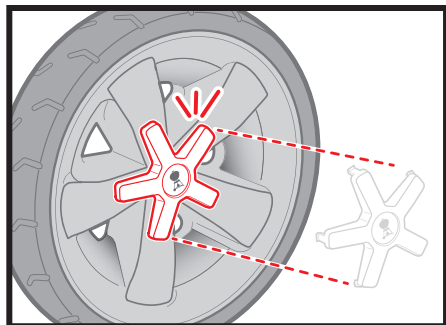
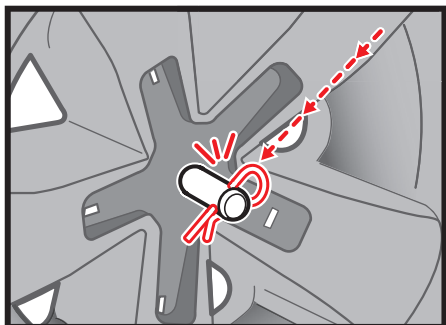


4

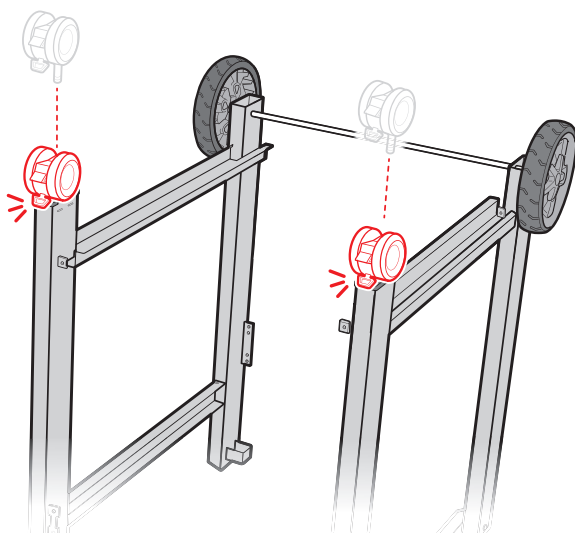
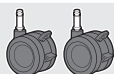


5

1-

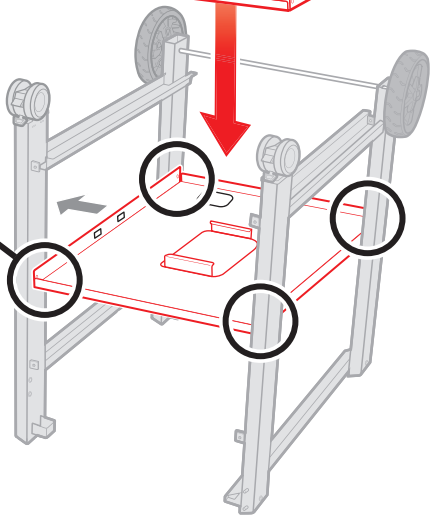
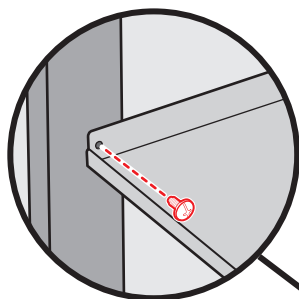
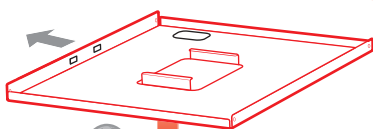


6



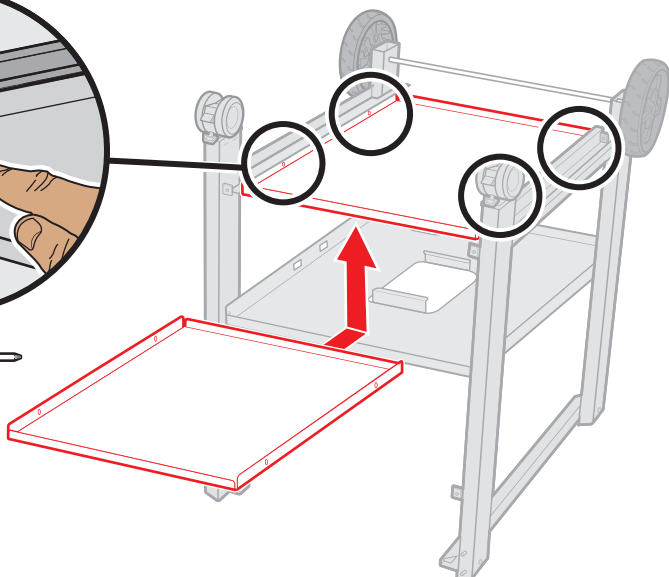
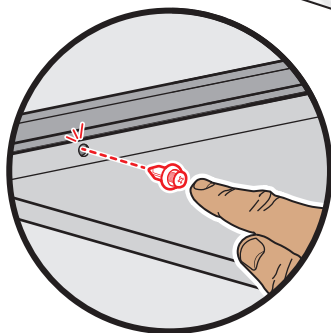
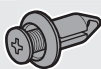
7

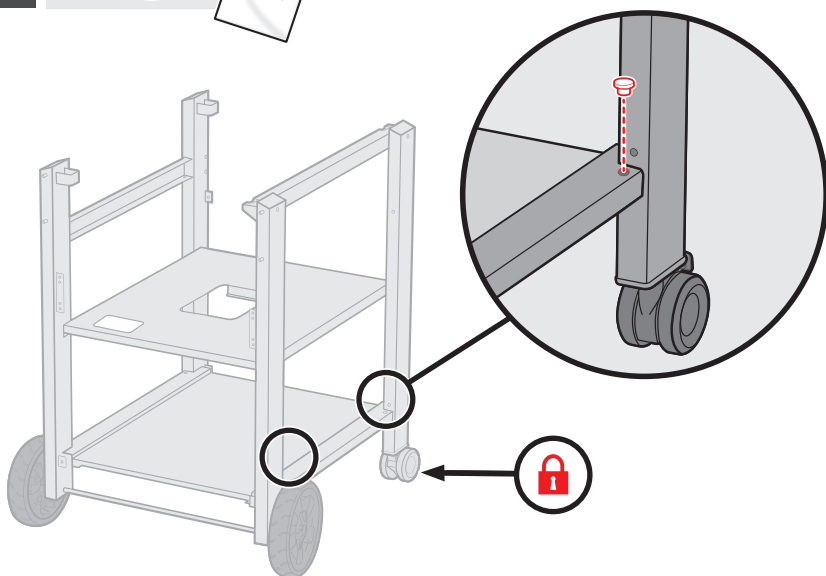
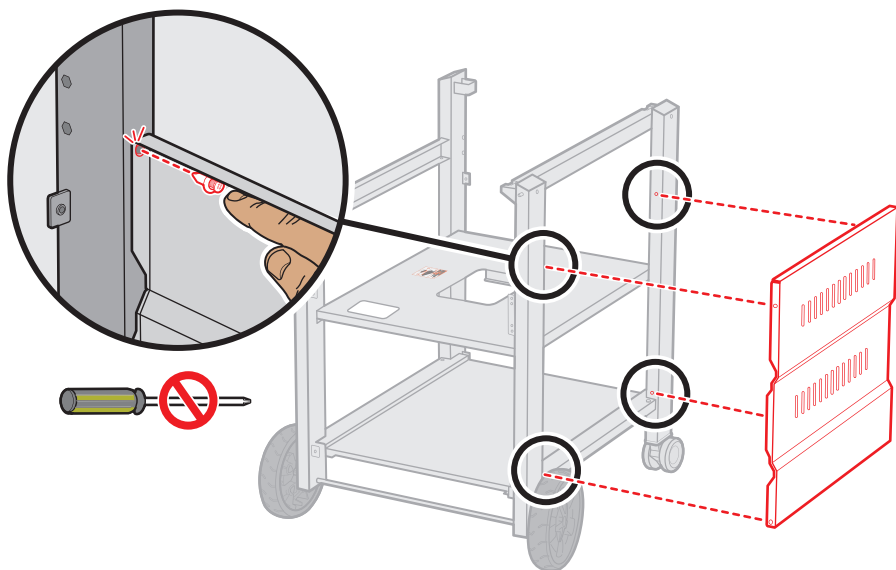
4-



8

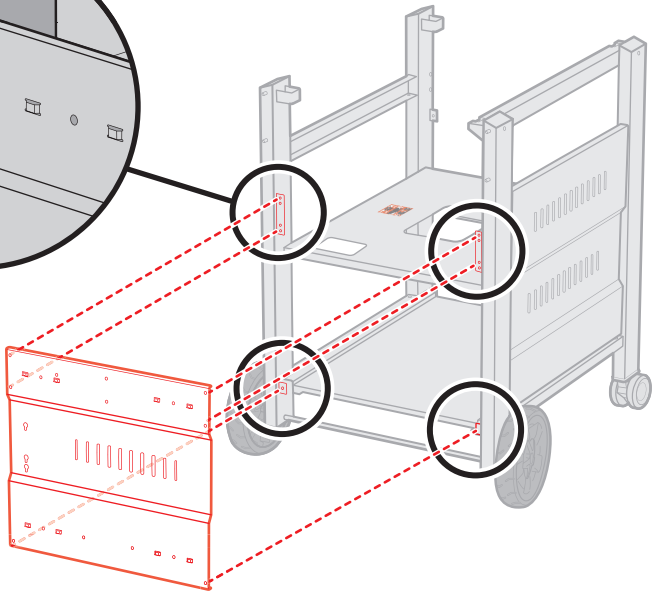
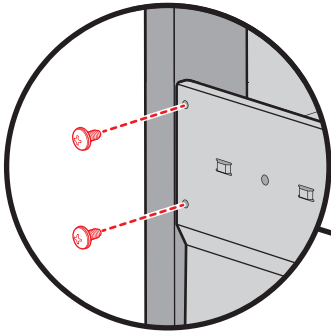
4-



9**2-****10****4-**

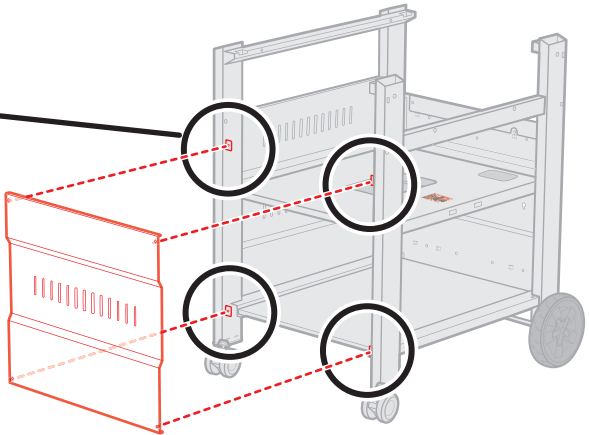
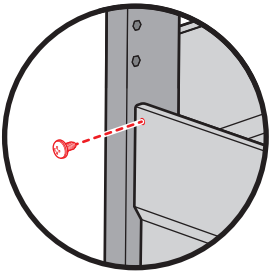
11

6-

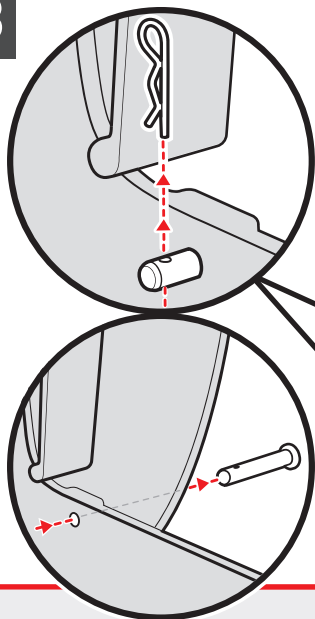


12

4-



13

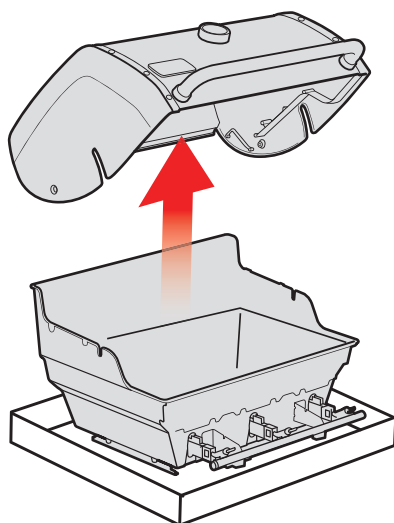


⚠ Ta vare på utstyret.

⚠ Gem delene.

⚠ Laita ruuvit talteen.

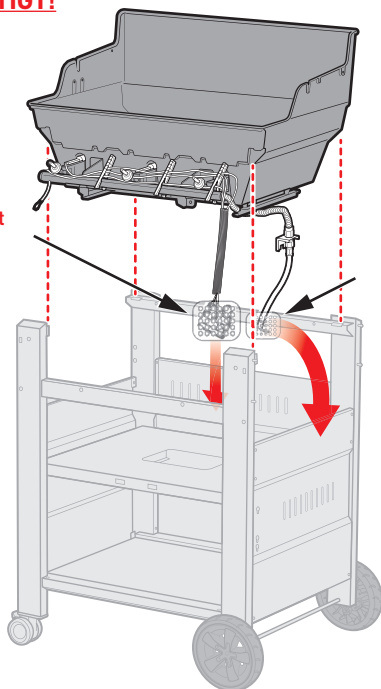
⚠ Salvestage riistvara.



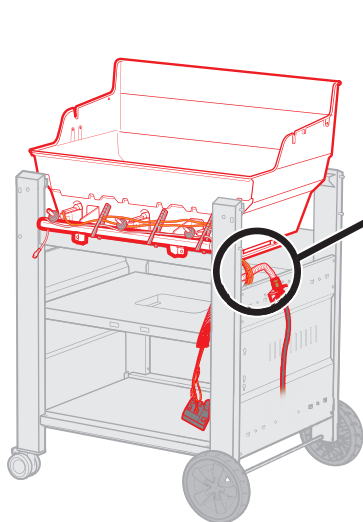
⚠ VIKTIG!
⚠ VIGTIGT!

⚠ TÄRKEÄÄ!
⚠ OLULINE!

- ⚠ Ledninger og modulen må føres på **INNSIDEN** av grillrammen.
- ⚠ Ledningerne og modulet skal føres **INDVENDIGT** på grillrammen.
- ⚠ Johdot ja moduuli tulee asentaa grillin rungon **SISÄPUOLELLE**.
- ⚠ Juhtmed ja moodul tuleb suunata grilliraami **SISSE**.



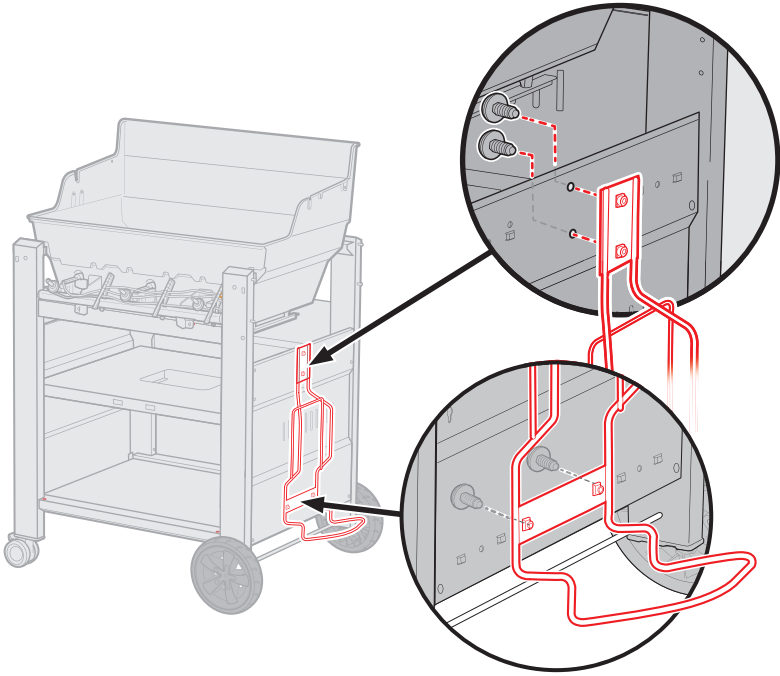
- ⚠ Gassledningen må rutes **UTENFOR** grillrammen.
- ⚠ Gasledningen skal føres **UDVENDIGT** på grillrammen.
- ⚠ Kaasuputki on vedettävä grillin rungon **ULKOPUOLELLE**.
- ⚠ Gaasijuhe tuleb paigaldada mööda grilliraami **VÄLISPINDA**.



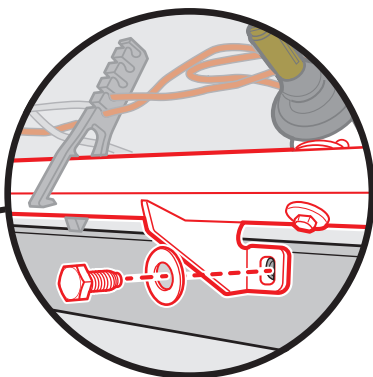
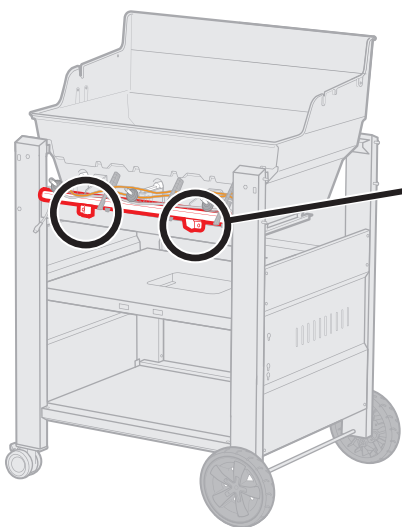
- ⚠ Før ledningene på utsiden av den bølgeformede gassledningen.
- ⚠ Før ledningerne uden på den bølgede gaslange.
- ⚠ Vedä johdot poimutetun kaasuletkun ulkopuolelle.
- ⚠ Suunake juhtmed gofreeritud gaasitorus välisküljele.

15

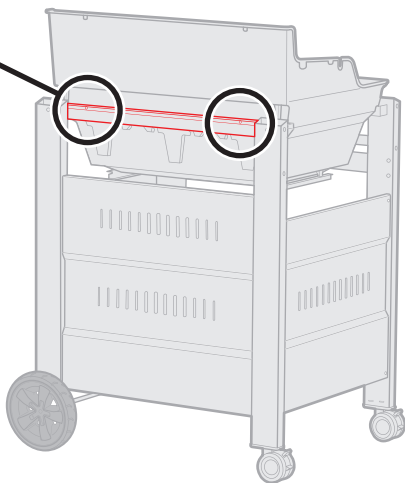
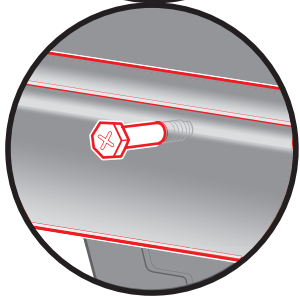
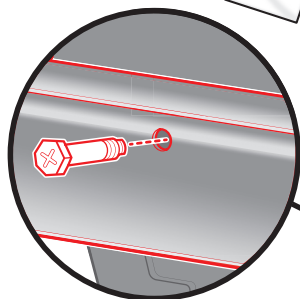
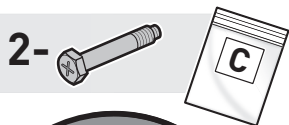
4-



16

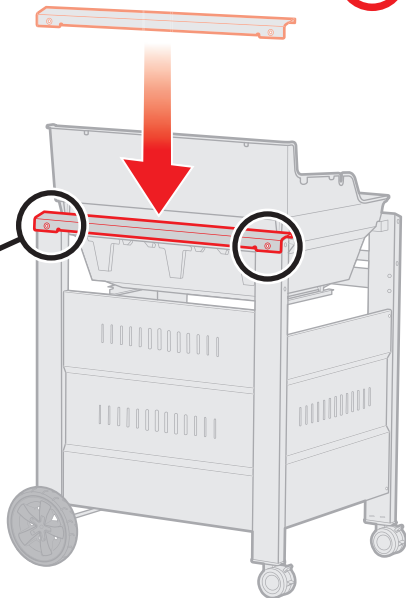
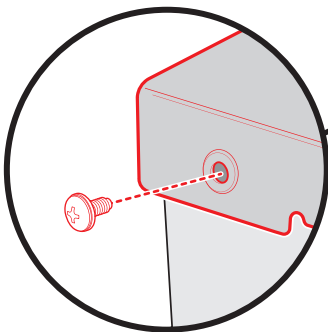


17



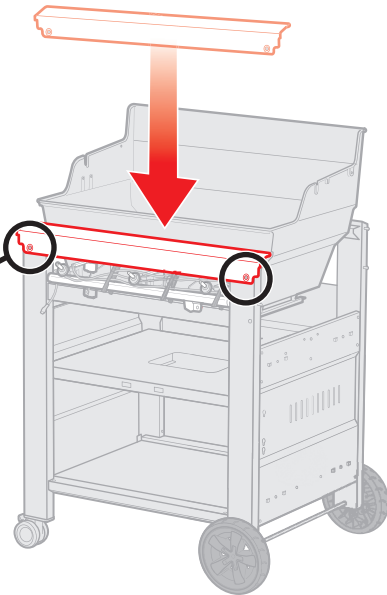
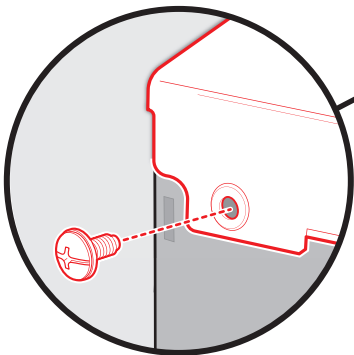
18

2-



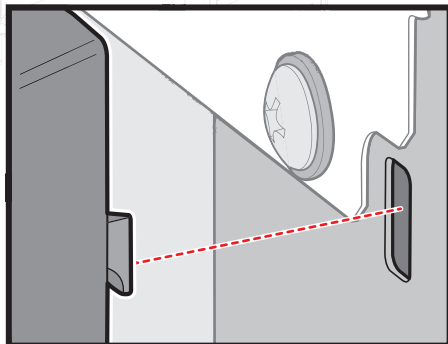
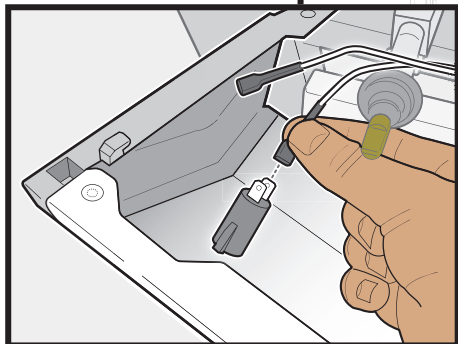
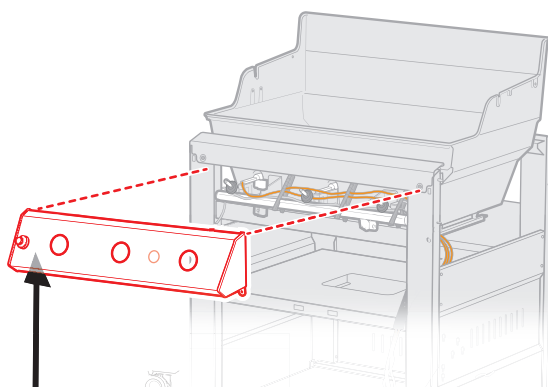
19

2-



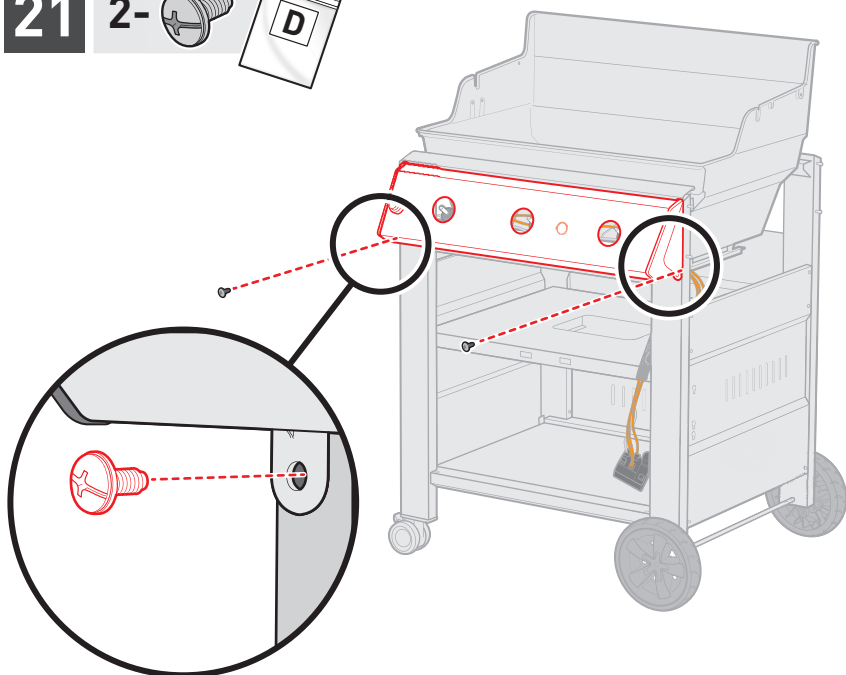
20

Fest ledningene.
Fastgør ledningerne.
Kiinnitä johdot.
Kinnitage juhtmed.

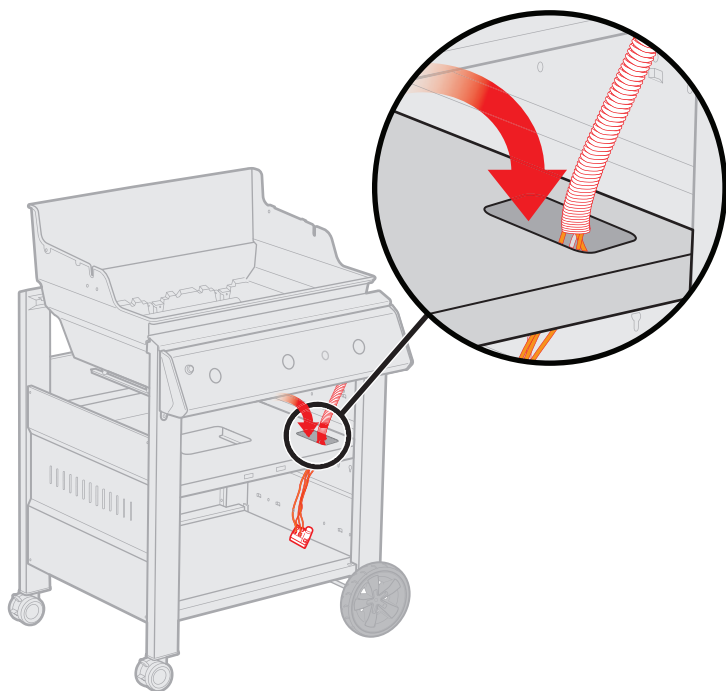


21

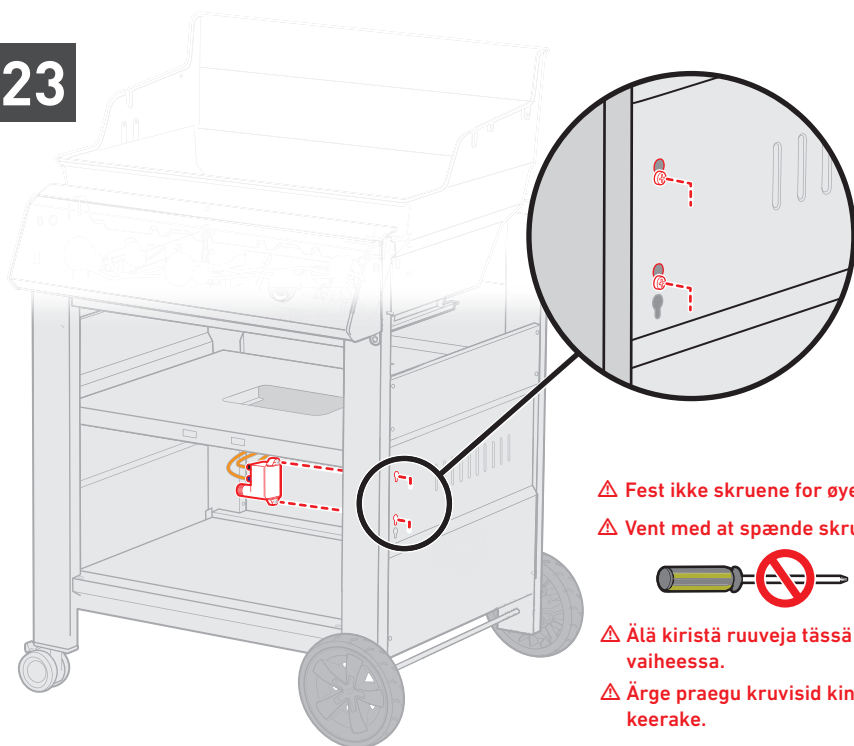
2-



22



23



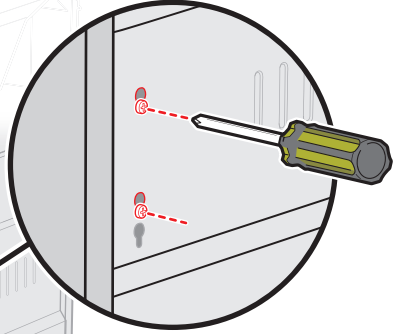
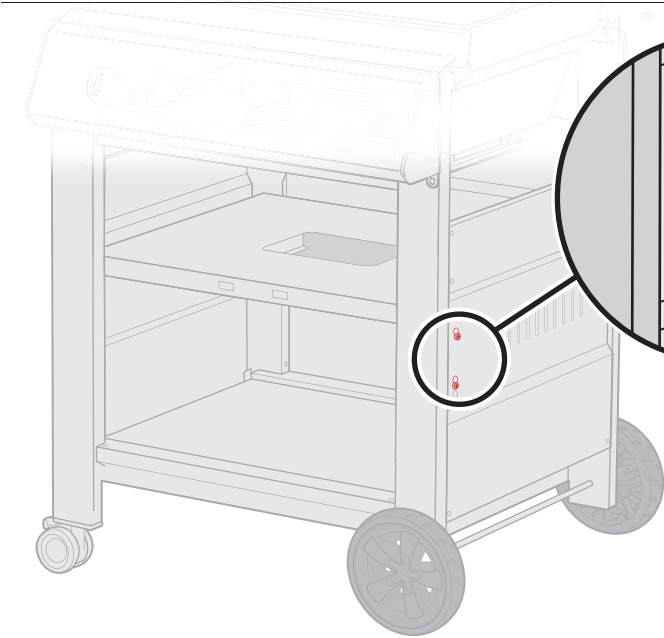
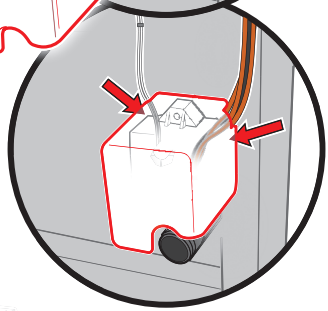
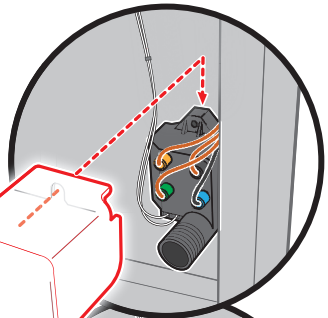
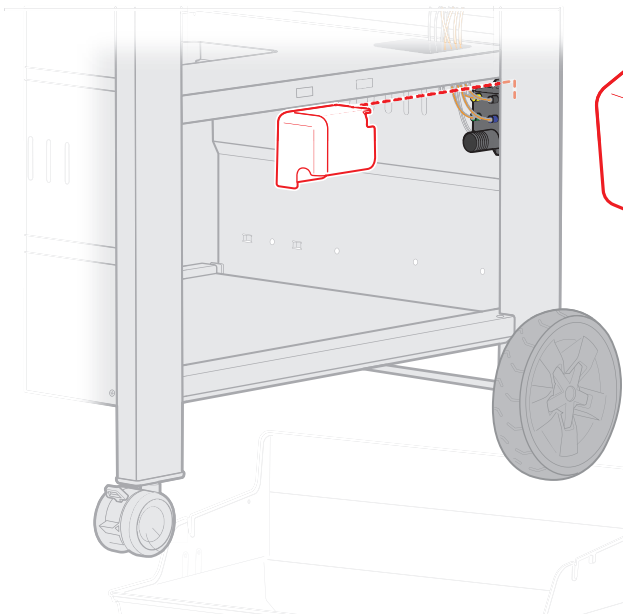
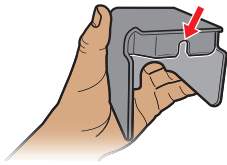
⚠ Fest ikke skruene for øyeblikket.

⚠ Vent med at spænde skruerne.



⚠ Älä kiristä ruuveja tässä vaiheessa.

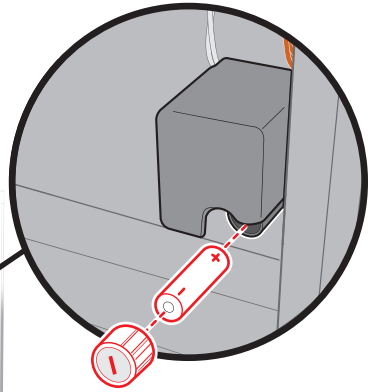
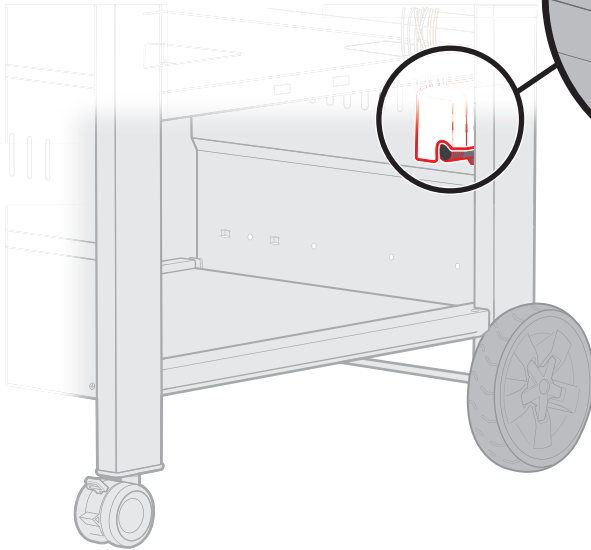
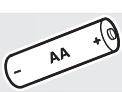
⚠ Ärge praegu kruvisid kinni keerake.



25

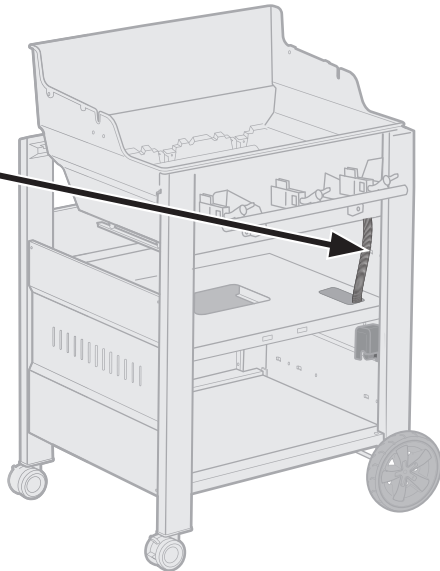
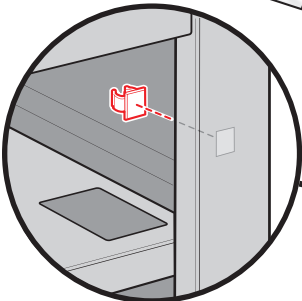
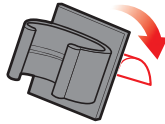
1- 

1-



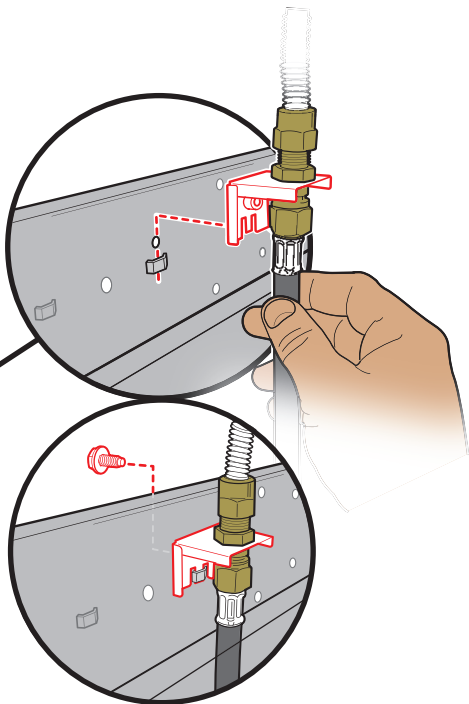
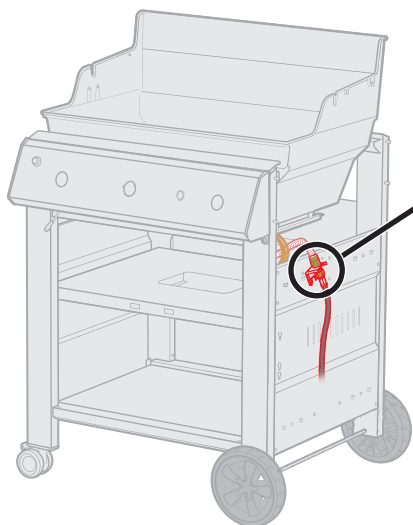
26

1-



27

1-

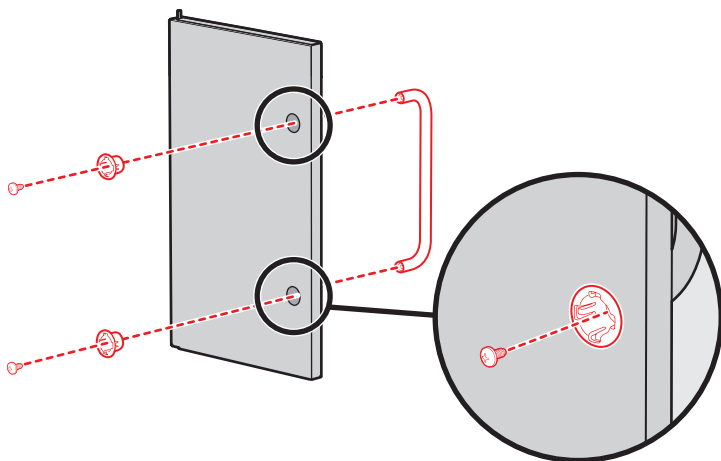


28

4-

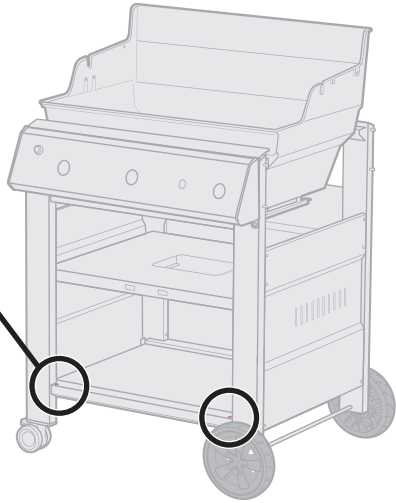
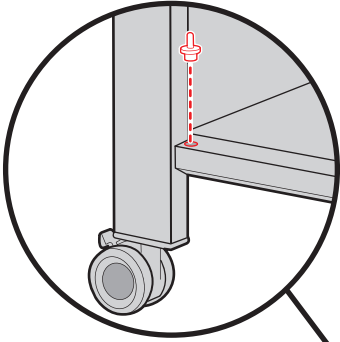


4-

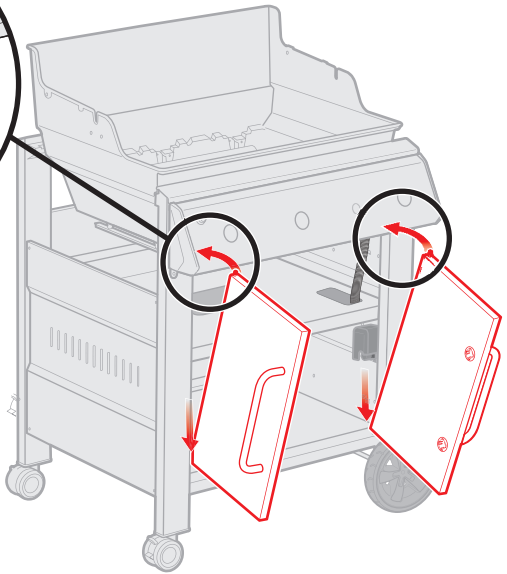
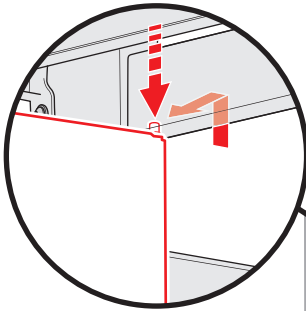


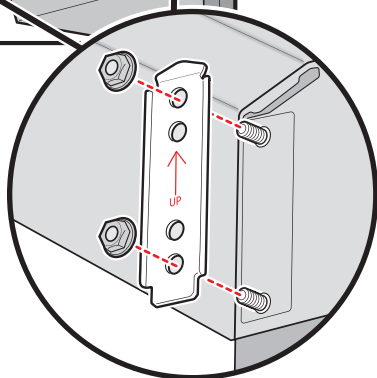
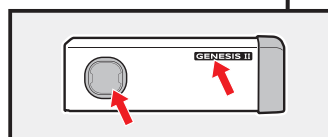
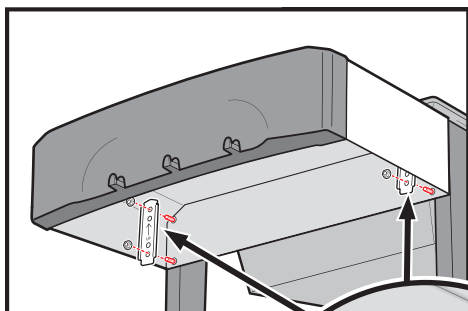
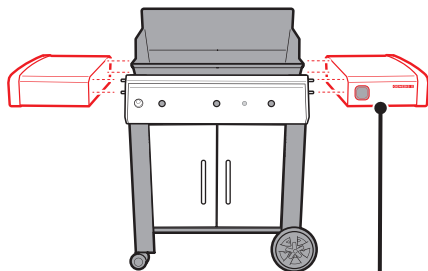
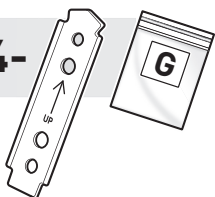
29

2-



30



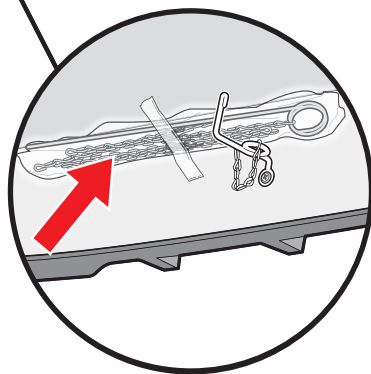
31**8-****4-**

⚠ Se avsnittet Feilsökning i brukerveiledningen for instruksjoner om hvordan du tenner grillen med fyrstikker.

⚠ Se afsnittet om fejlfinding i brugerveiledningen for oplysninger om, hvordan du tænder grillen med en tændstik.

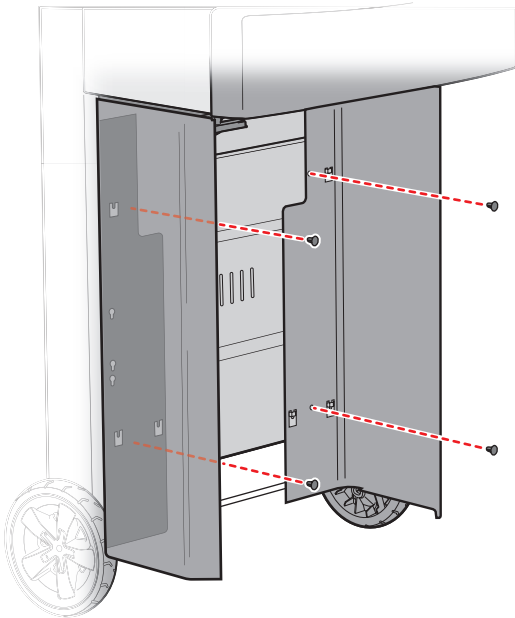
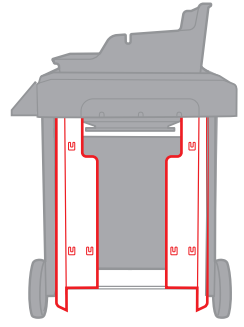
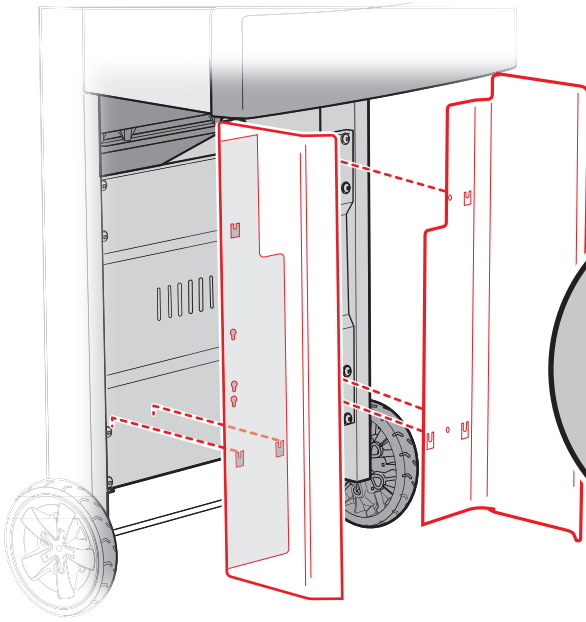
⚠ Ohjeet tulitikulla sytyttämistä varten löytyvät omistajan oppaan kohdasta vianmäärittys.

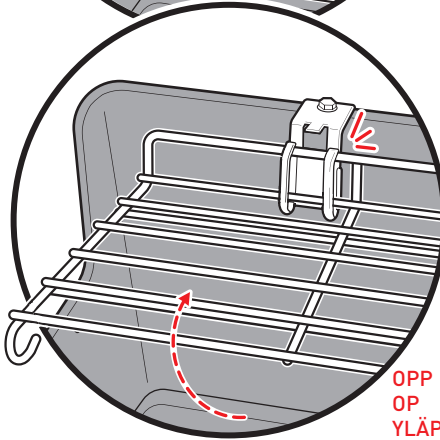
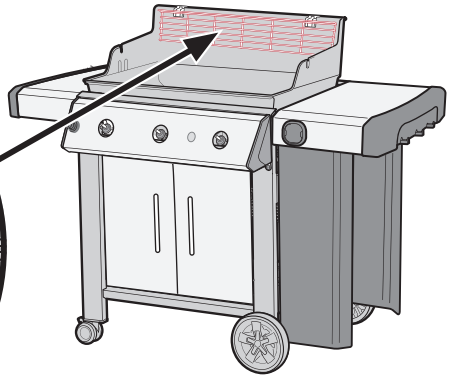
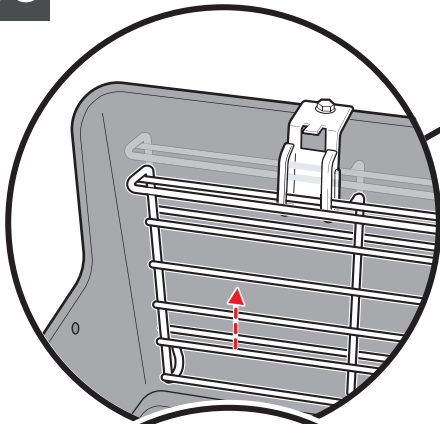
⚠ Lugege omanikjuhendi tõrkeotsingu jaotisest tikuga süütamise juhiseid.



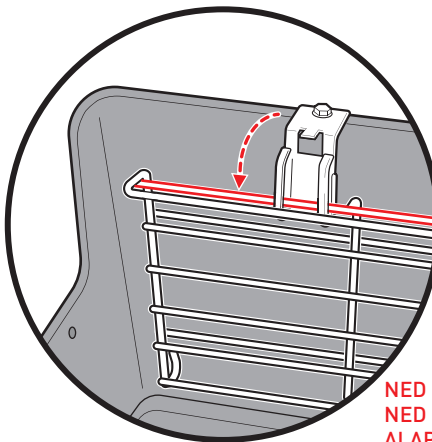
32

4-





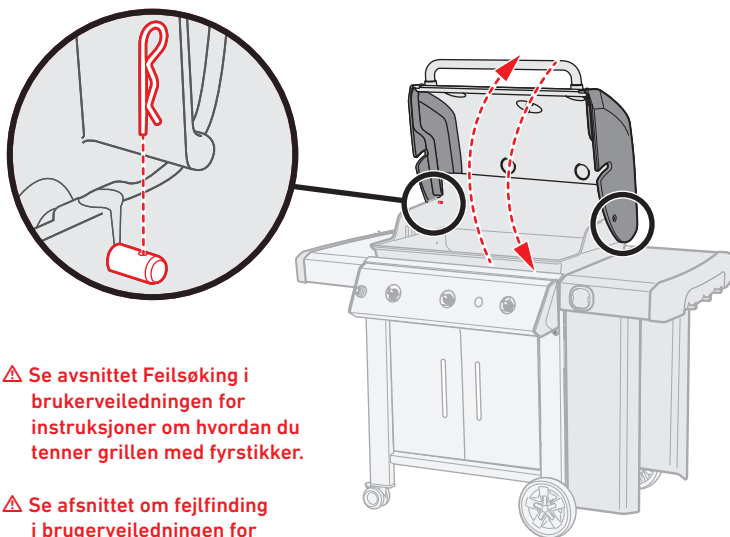
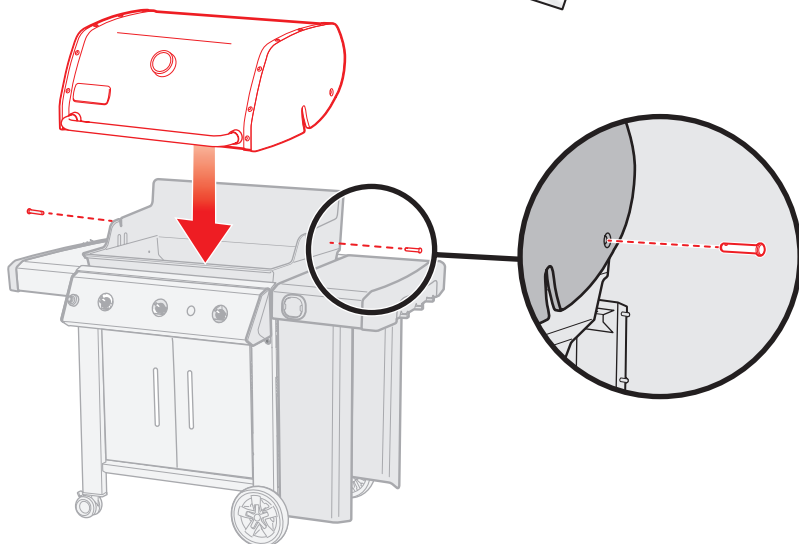
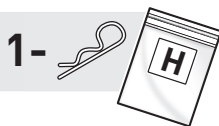
OPP
OP
YLÄPUOLI
ÜLEVAL



NED
NED
ALÄPUOLI
ALL

- 
- ⚠️ Bruk grillvotter eller verktøy for å heve eller senke varmhylsen mens grillen er varm eller i bruk.
 - ⚠️ Sørg for at have handsker på, eller brug værktøj, når du hæver eller sænker brødhylden og grillen er varm eller i brug.
 - ⚠️ Käytä grillikintaita lämmitystelineen nostamiseen ja laskemiseen, kun grilli on kuuma tai käytössä.
 - ⚠️ Kui grill on kuum või seda kasutatakse, kasutage soojendusraami tõstmiseks või langetamiseks kindaid või tööriista.

34



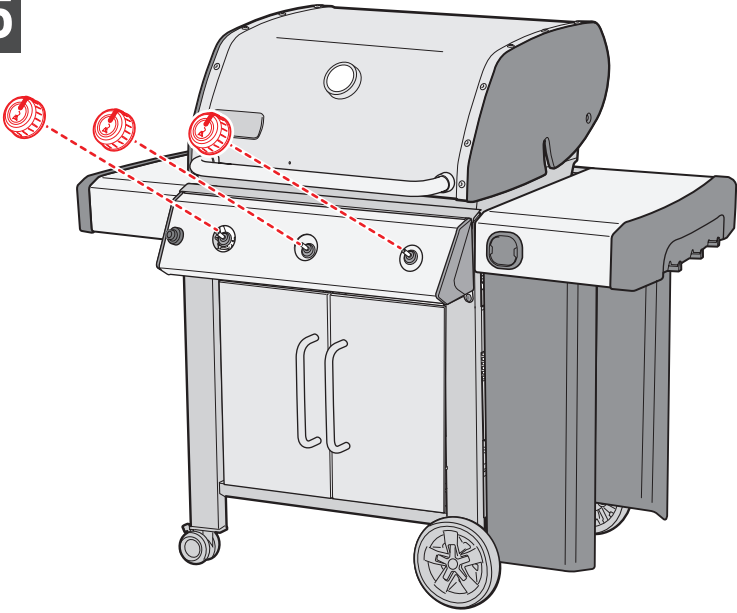
⚠ Se avsnittet Feilsöking i brukerveiledningen for instruksjoner om hvordan du tenner grillen med fyrstikker.

⚠ Se avsnittet om feilfinding i brukerveiledningen for opplysninger om, hvordan du tænder grillen med en tændstik.

⚠ Ohjeet tulitikulla sytyttämistä varten löytyvät omistajan oppaan kohdasta vianmääritys.

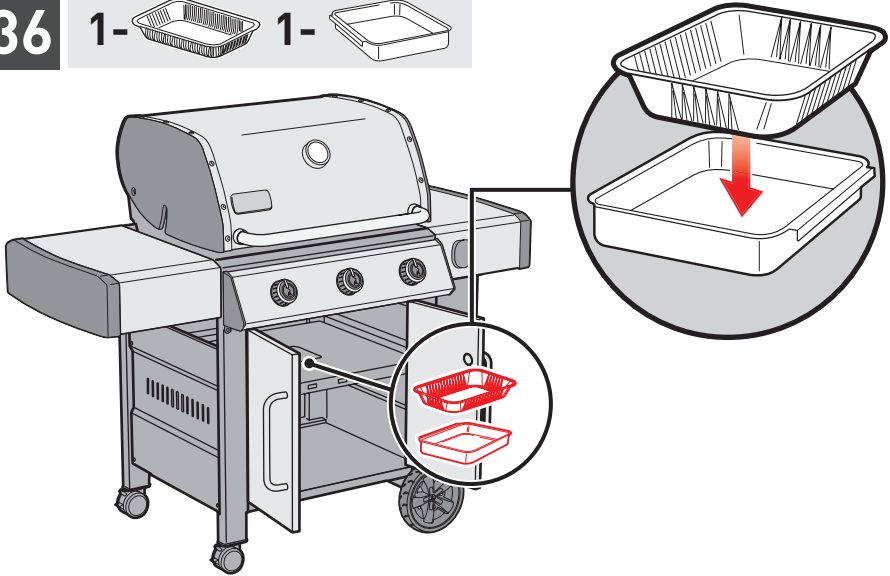
⚠ Lugege omanikjuhendi tõrkeotsingu jaotisest tikuga süütamise juhiseid.

35

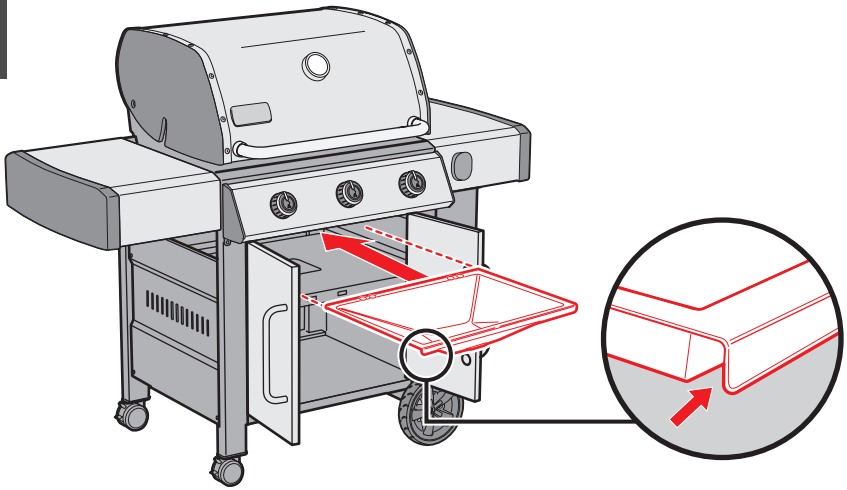


36

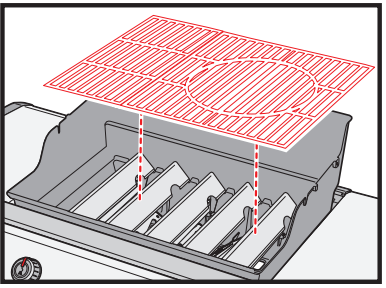
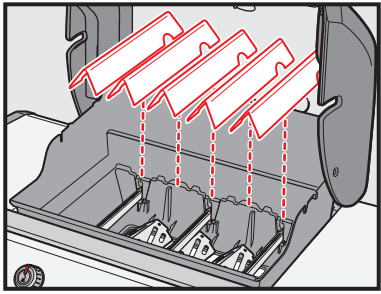
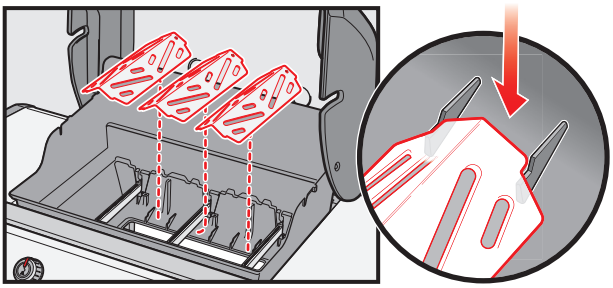
1-  1- 



37



38



Registrer deg i dag.
Lad dig registrere i dag.
Rekisteröi jo tänään.
Registreeruge täna.

