

# GENESIS

EX-335 • EX-435 • SX-335 • SX-435

EPX-335 • EPX-435 • SE-EPX-335

SE-EPX-435



## MONTERINGSVEILEDNING

MONTERINGSVEJLEDNING

ASENNUSOHJE

MONTAAŽIJUHEND



 **BILT.**

Gratis nedlasting | Gratis download  
Lataa ilmaiseksi | Tasuta Allalaadimine

**52160**

102221  
NO / DA / FI / ET



- NO**
- △ Kutt alle fire hjørner av esken, og brett ned sidene.
  - △ Monter grillen på en flat, jevn og myk overflate.
  - △ Fjern plastfilmen fra deler av rustfritt stål før montering.
  - △ Bruk ikke elektriske verktøyer under monteringen.
  - △ Det kreves to personer for monteringen.
  - △ Det kan hende det er visuelle forskjeller mellom illustrasjonene og modellen du har kjøpt.
  - △ Hold alltid lokket lukket under montering eller når du flytter grillen.
- 

- DA**
- △ Klip alle fire hjørner af kassen, og fold siderne ned.
  - △ Saml grillen på en flad, plan og blød overflade.
  - △ Fjern beskyttelsesfilmen fra de rustfrie dele, inden de monteres.
  - △ Brug ikke elektriske værktøjer ved samling af grillen.
  - △ Der skal to personer til at samle grillen.
  - △ Der kan være små visuelle forskelle mellem illustrationerne og den model, du har købt.
  - △ Hold altid låget lukket, når du samler eller flytter grillen.
- 

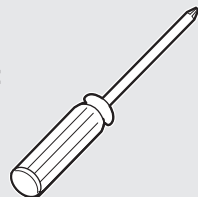
- FI**
- △ Leikkaa kaikki laatikon neljä kulmaa ja taita sivut alas.
  - △ Aseta grilli vaakasuoralle, tasaiselle ja pehmeälle alustalle.
  - △ Irrota teräsosien suojakalvot ennen grillin asennusta.
  - △ Älä käytä asennuksessa sähkötyökaluja.
  - △ Asennukseen tarvitaan kaksi henkilöä.
  - △ Ostettu malli saattaa erota tämän ohjeen kuvista.
  - △ Pidä kansi aina kiinni, kun asennat tai siirrät grilliä.
- 

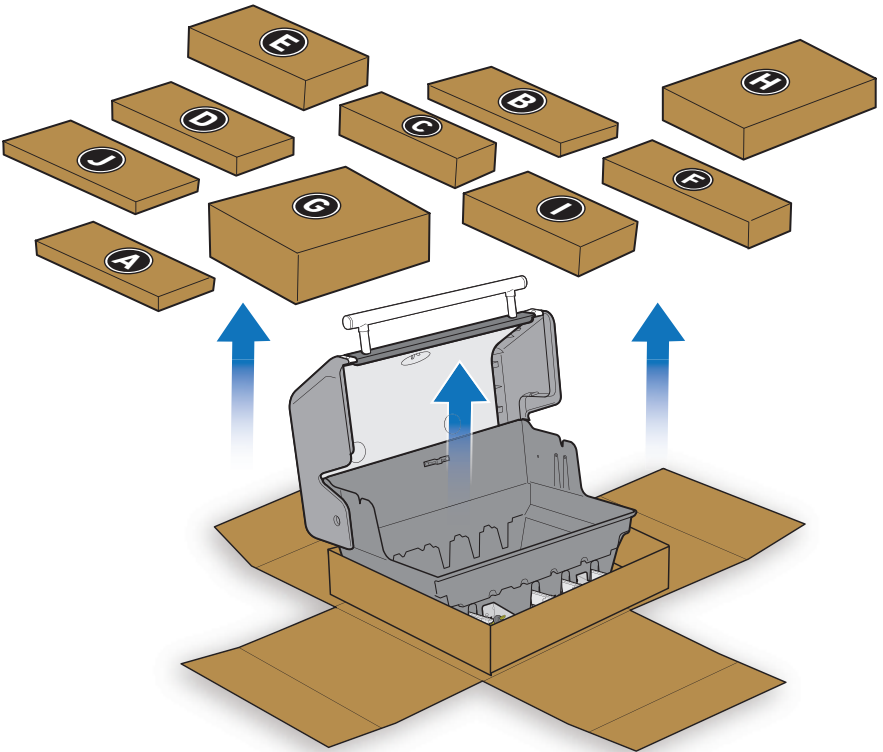
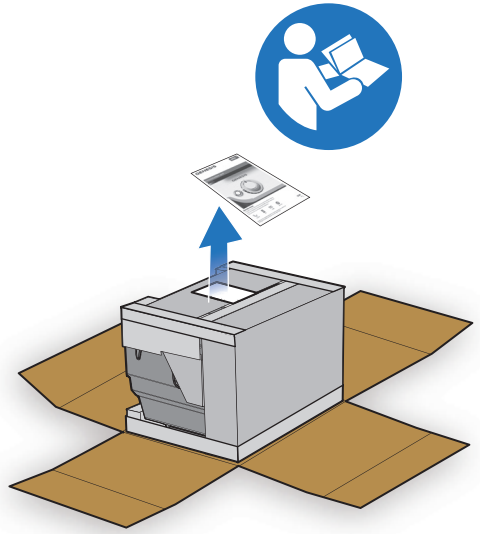
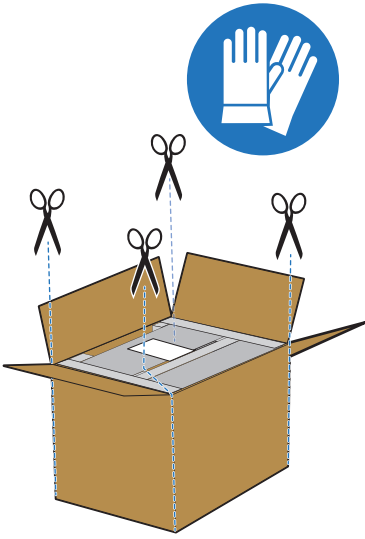
- ET**
- △ Lõigake ära kõik neli kasti nurka ja voltige küljed alla.
  - △ Paigaldage grill horisontaalsele, tasasele ja pehmele pinnale.
  - △ Enne paigaldamist eemaldage roostevabast terasest osadelt kaitsekiht.
  - △ Ärge kasutage kokkupanekuks elektritööriistu.
  - △ Kokkupanemiseks on vaja 2 inimest.
  - △ Jooniste ja ostetud mudeli vahel võib olla visuaalseid erinevusi.
  - △ Grilli kokkupaneku ja teiseldamise ajal peab kaas olema suletud.

**VERKTØY INKLUDERT:  
MEDFØLGENDE VÆRKTØJER:  
SISÄLTYVÄT TYÖKALUT:  
TÖÖRIISTAD:**



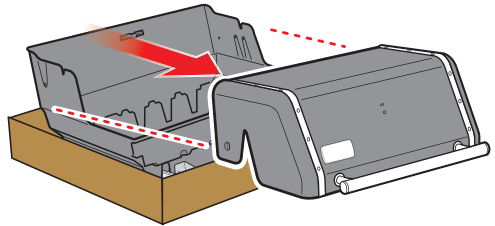
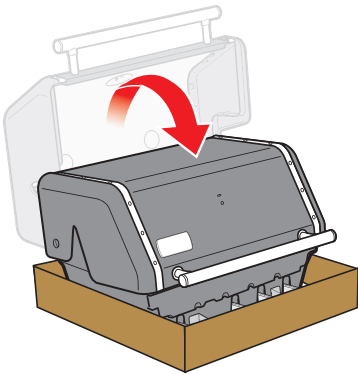
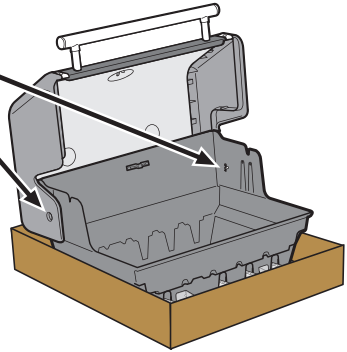
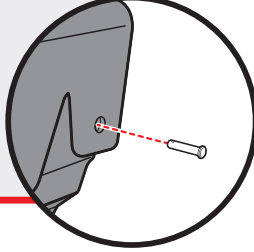
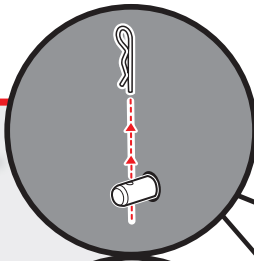
**PÅKREVD VERKTØY:  
NØDVENDIGE VÆRKTØJER:  
TARVITAVAT TYÖKALUT:  
VAJALIKUD TÖÖRIISTAD:**















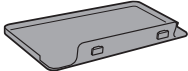





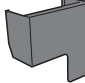
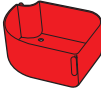






- ⚠ Ta vare på allt utstyr.
- ⚠ Gem skruer och beslag.
- ⚠ Ota kiinnikkeet talteen.
- ⚠ Salvestage riistvara.

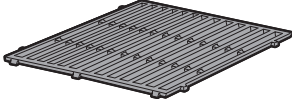


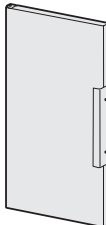
335	435	
		<b>A</b>
3	4	
2	2	
2	2	
1	1	
3	4	
1	1	
1	1	
1	1	
1	1	
1	1	
1	1	
1	1	
1	1	
1	1	
1	1	

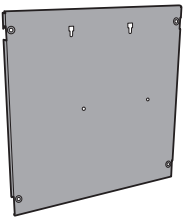
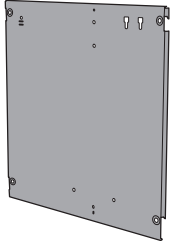
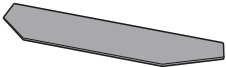
335	435	
		<b>A</b>
1	1	
1	1	
1	1	
1	1	
1	1	

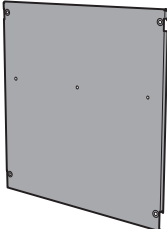
		<b>B</b>
5	7	

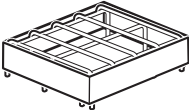


		<b>C</b>
1	2	

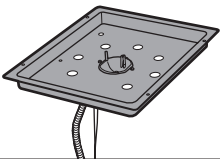
		<b>D</b>
1	1	


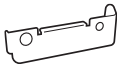
		<b>E</b>
2	2	

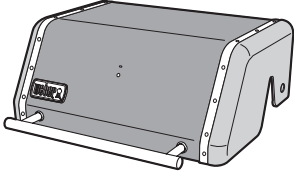
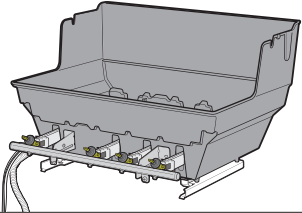
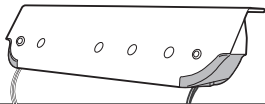
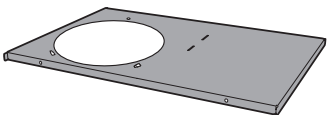
335	435	
1	1	<b>F</b> 
1	1	
1	1	

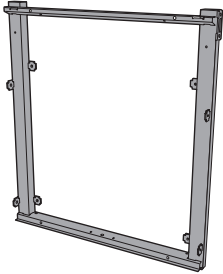
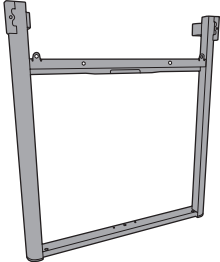

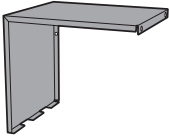
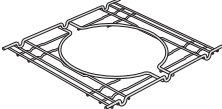
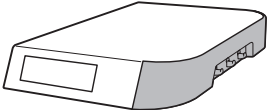
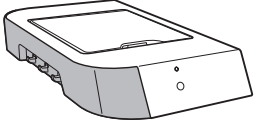
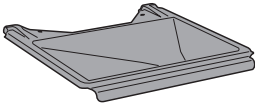
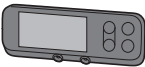
		<b>G</b>
1	1	

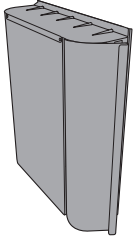

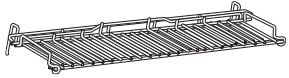
		<b>H</b>
1	1	
1	1	
1	1	

335	435	
1	1	<b>I</b> 


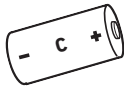
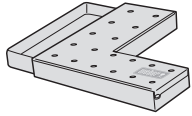
		<b>J</b>
1	1	
1	1	

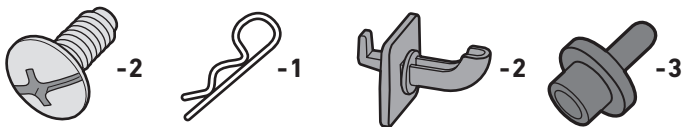
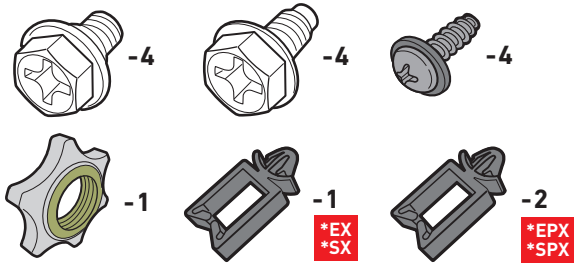
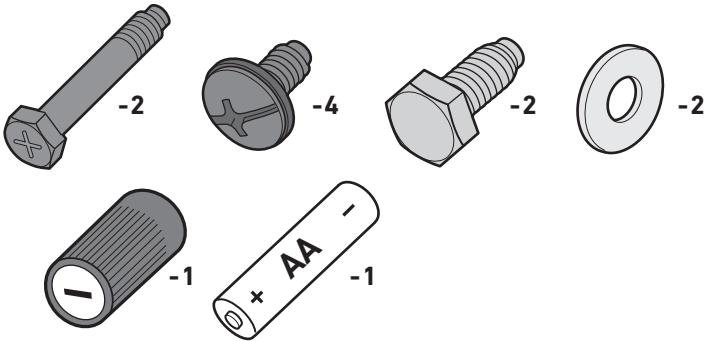
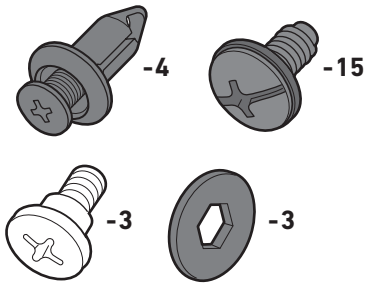
1	1	
1	1	
1	1	
1	1	

335	435	
1	1	
1	1	
1	1	
1	1	
1	1	
1	1	
1	1	
1	1	
1	1	

335	435	
1	1	
1	1	
1	1	

*Kun for utvalgte modeller.*  
*Kun for udvalgte modeller.*  
*Koskee vain tiettyjä malleja.*  
*Ainult valituid mudelitei.*

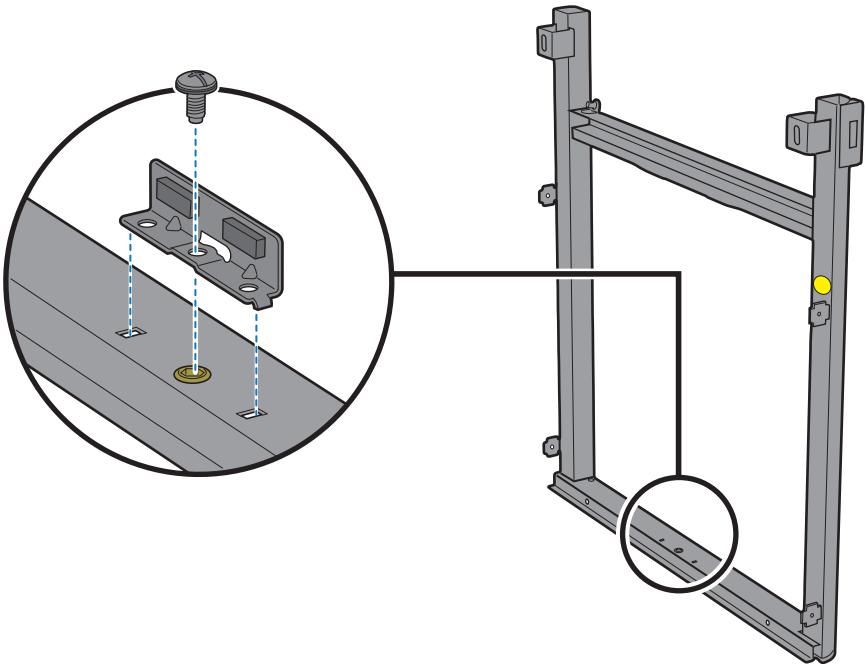
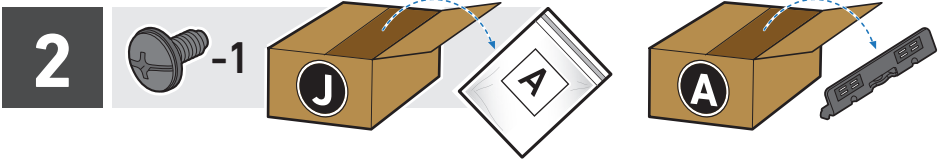
335	435	
3	3	 
1	1	



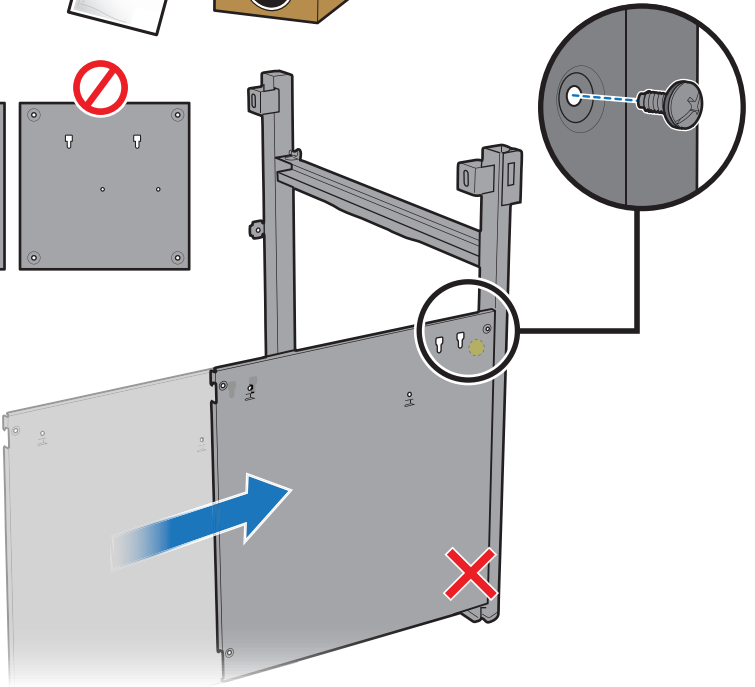
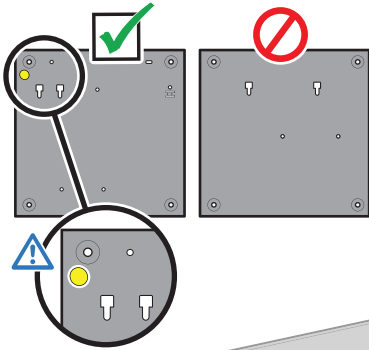
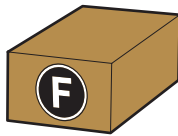


# 1 BILT.

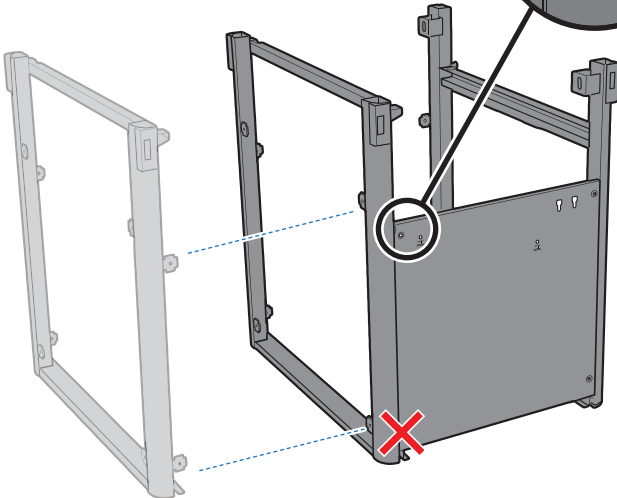
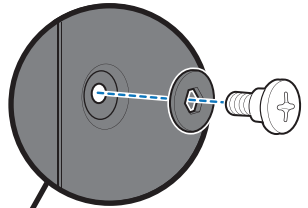
- Last ned den kostnadsfrie BILT™-appen for steg-for-steg-veiledning i 3D.
- Download den gratis BILT™-app, der har trin for trin-vejledninger i 3D.
- Lataa ilmainen BILT™-sovellus, joka antaa tarkat kolmiulotteiset ohjeet.
- Laadige alla tasuta rakendus BILT, et saada samm-sammulisi 3D juhiseid.



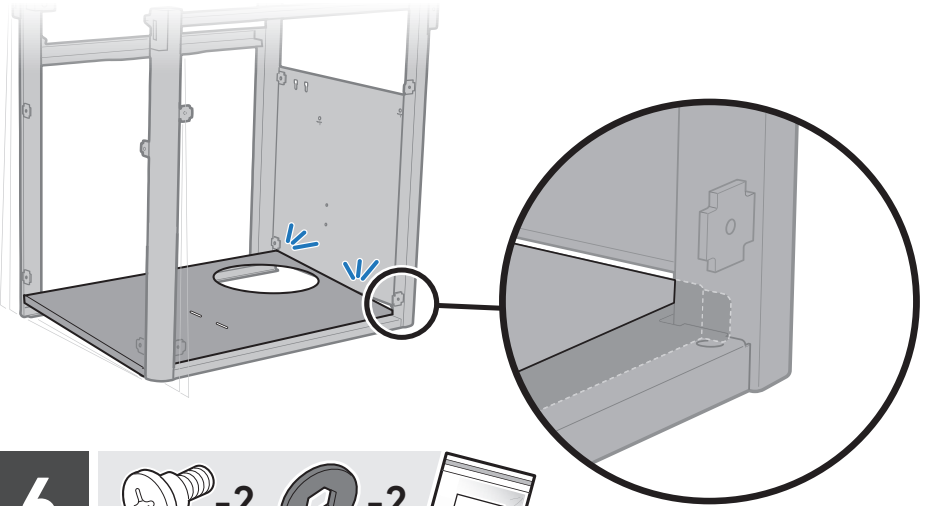
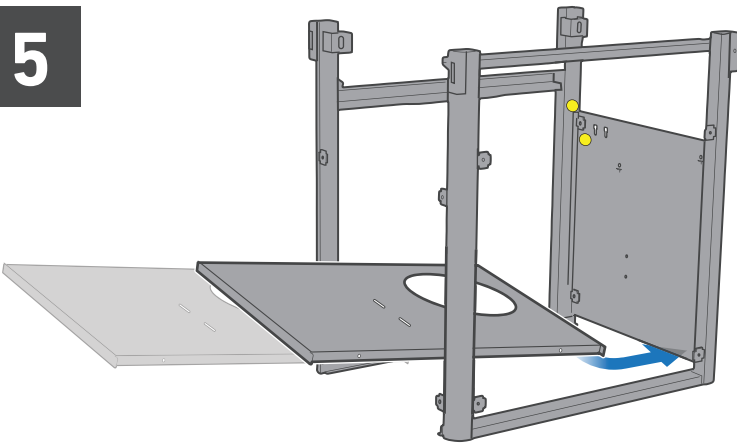
3



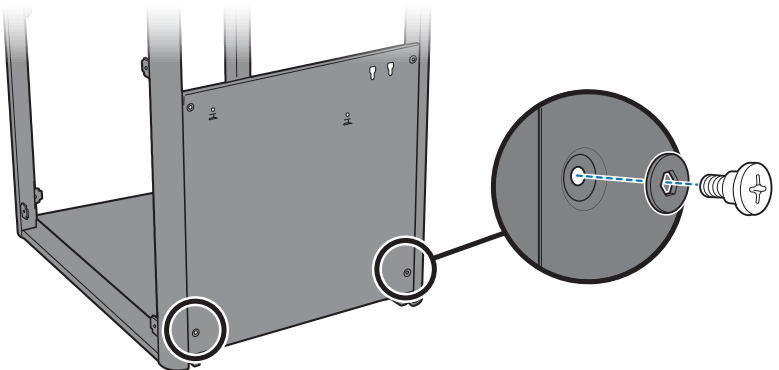
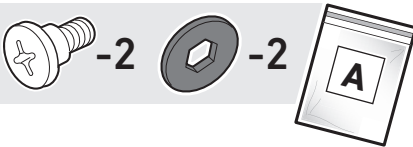
4



5



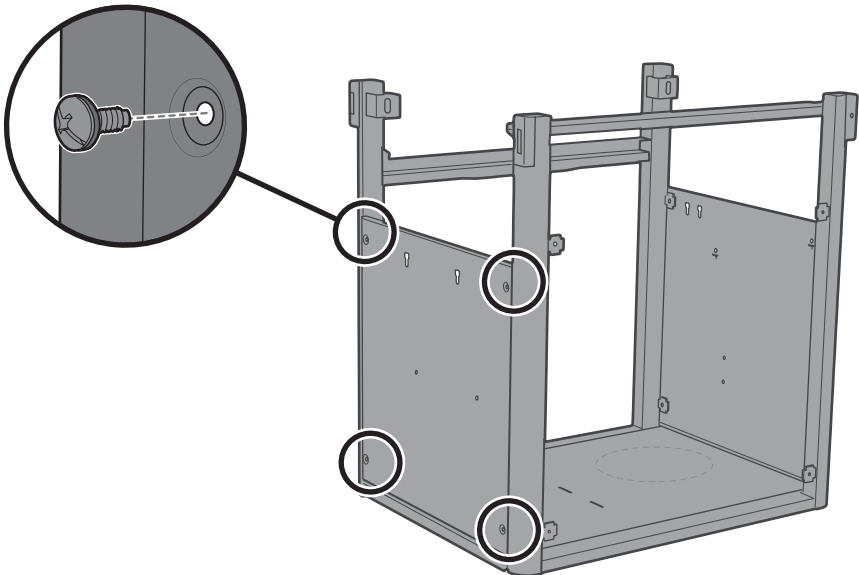
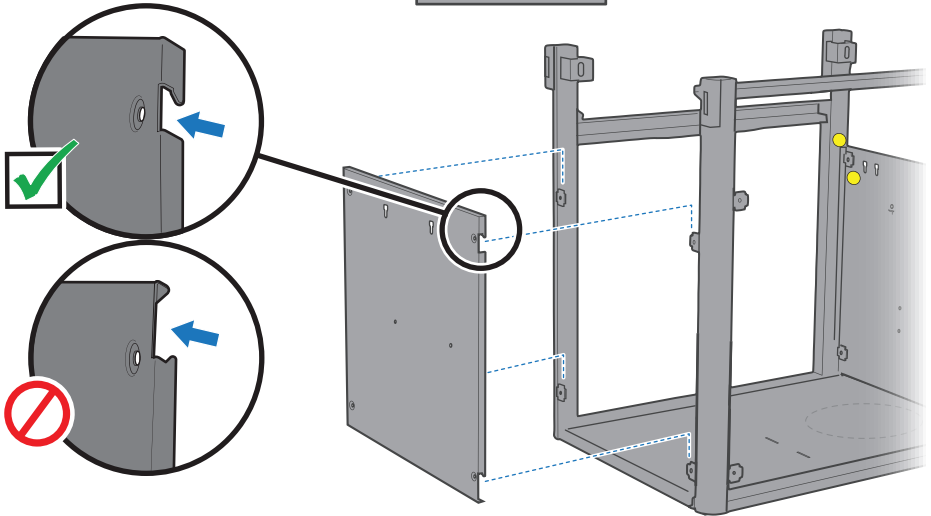
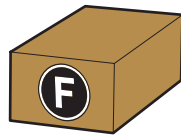
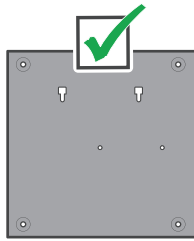
6



7



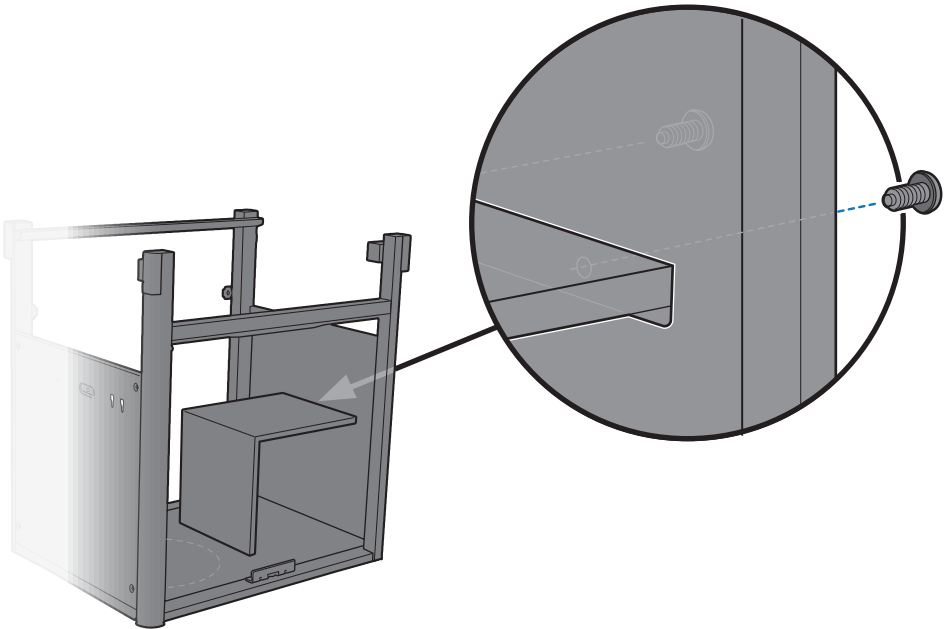
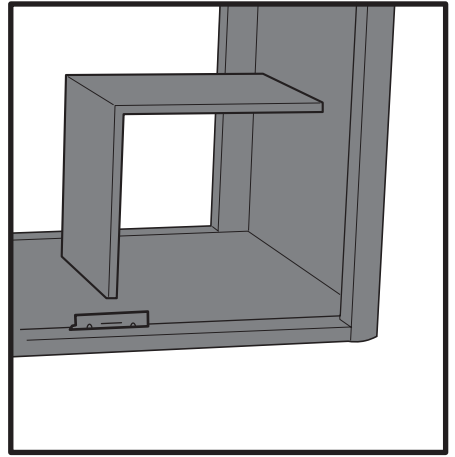
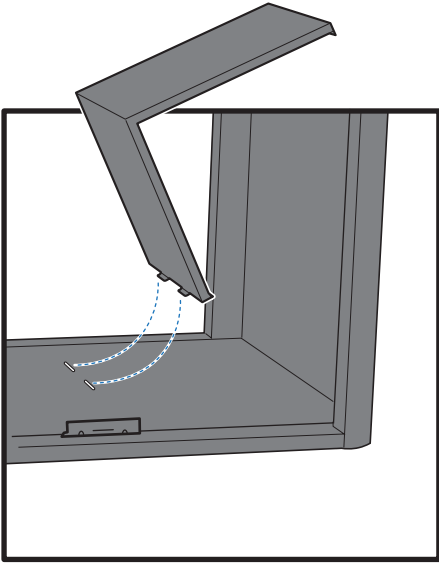
-4



8



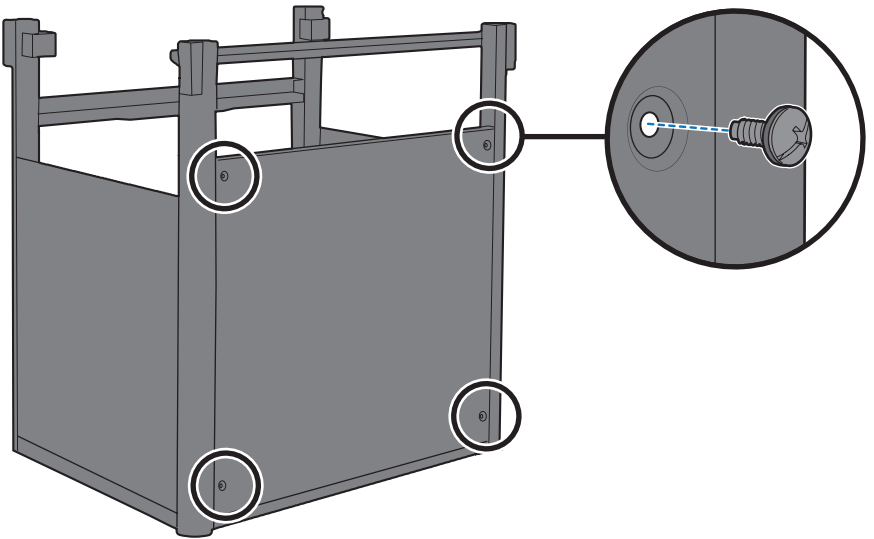
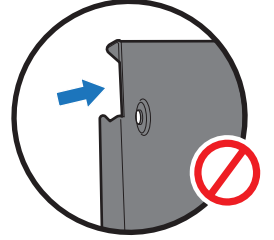
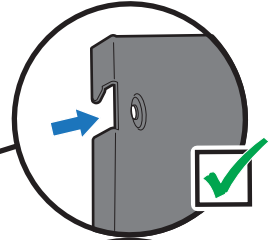
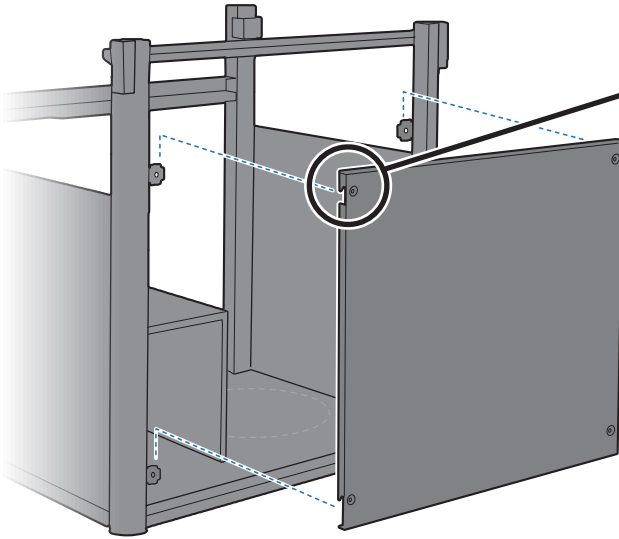
-2



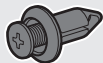
9



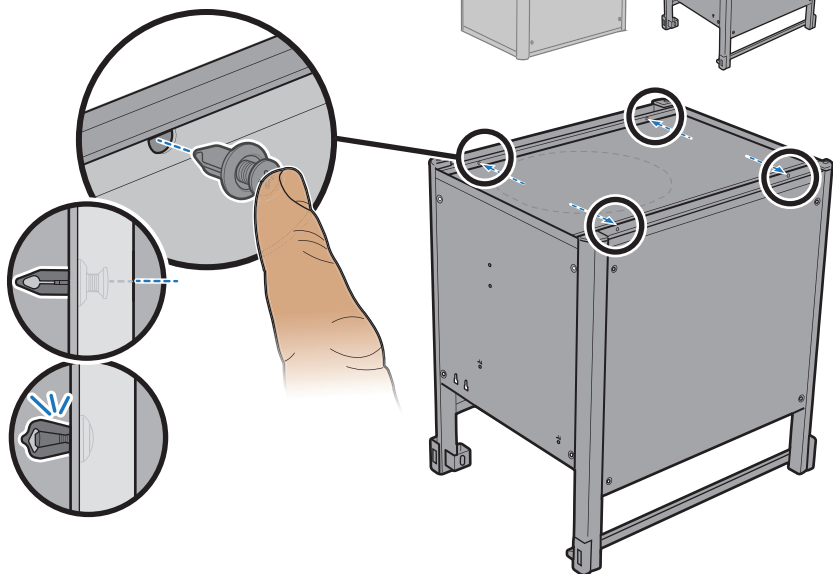
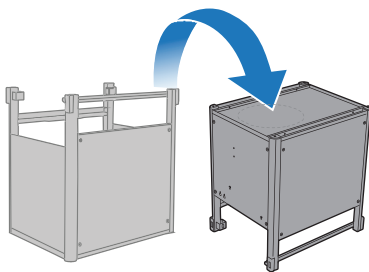
-4



10



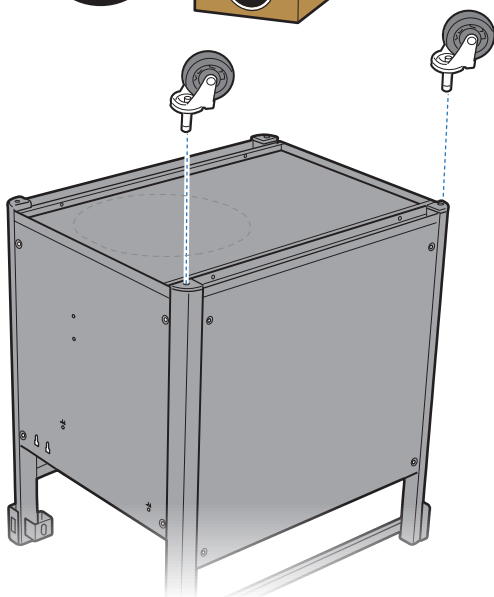
-4



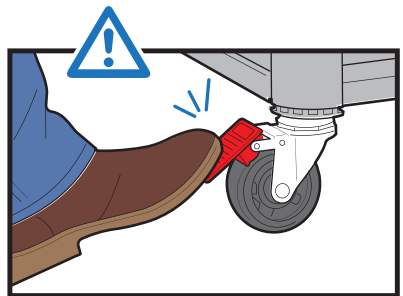
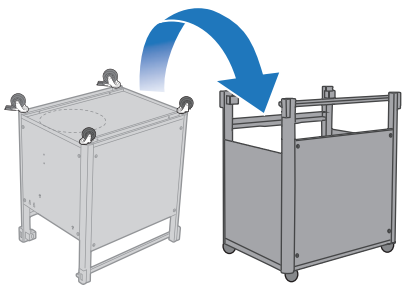
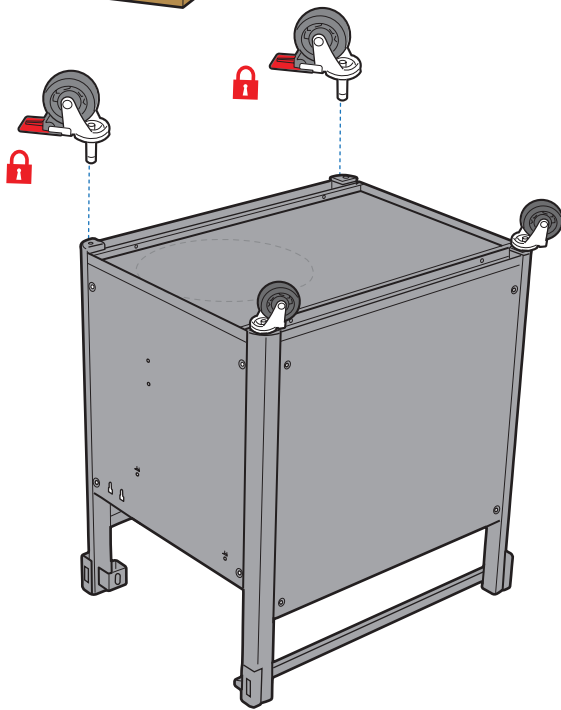
11



-2



12

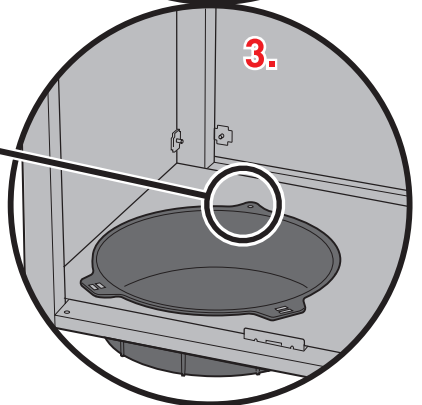
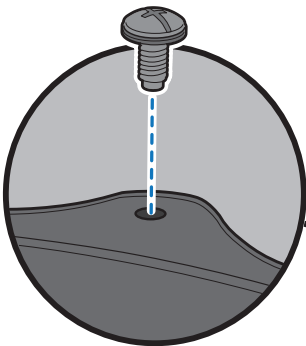
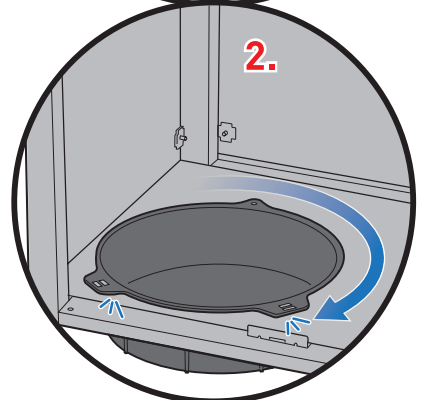
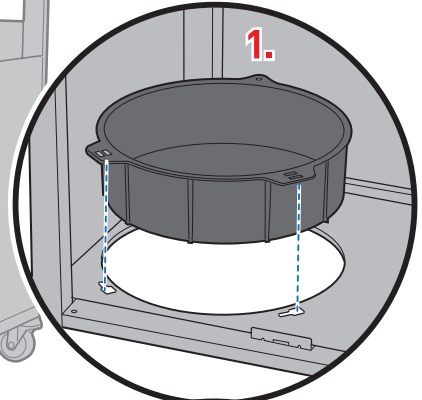
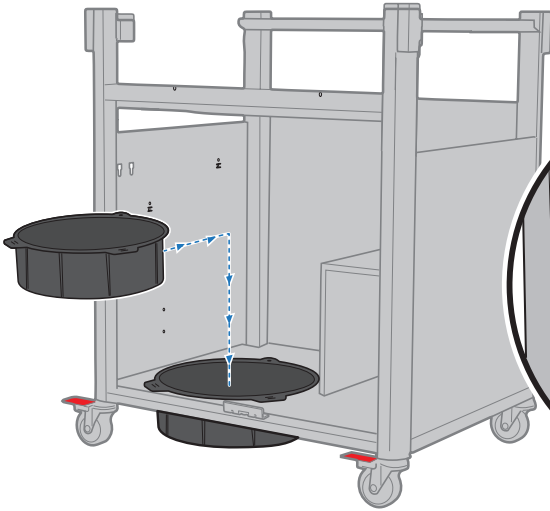
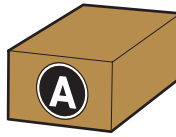




13



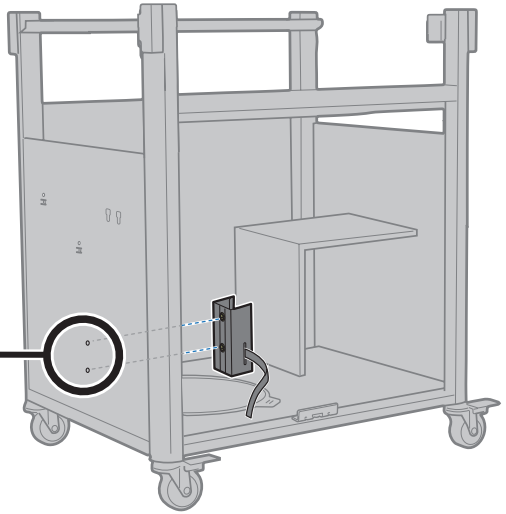
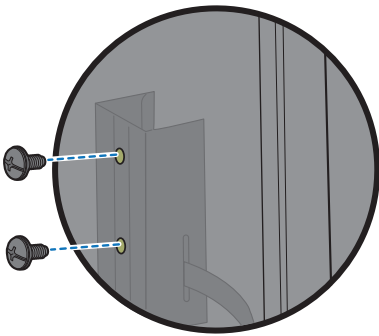
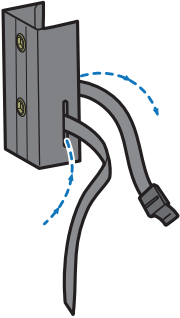
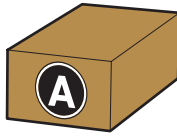
-1



14



-2



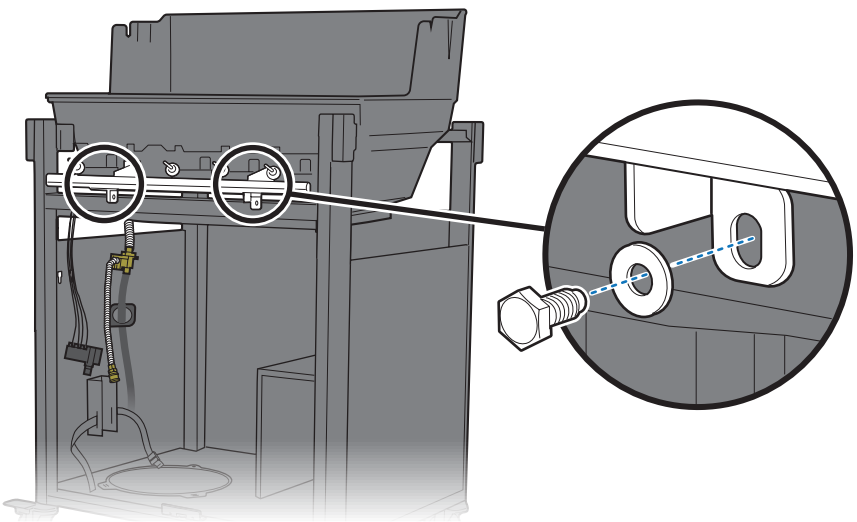
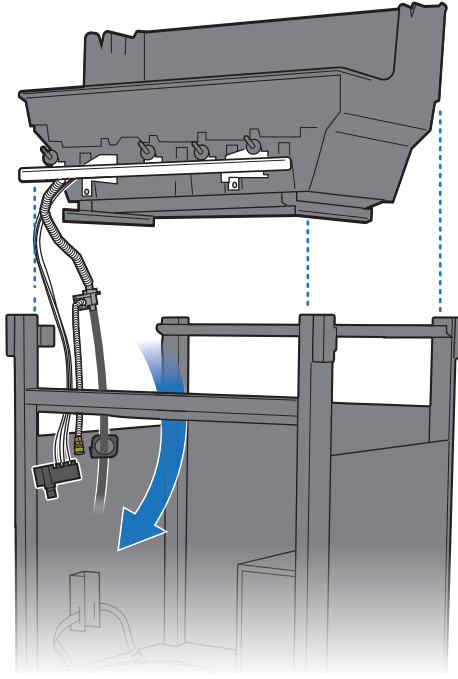
15



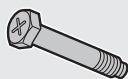
-2



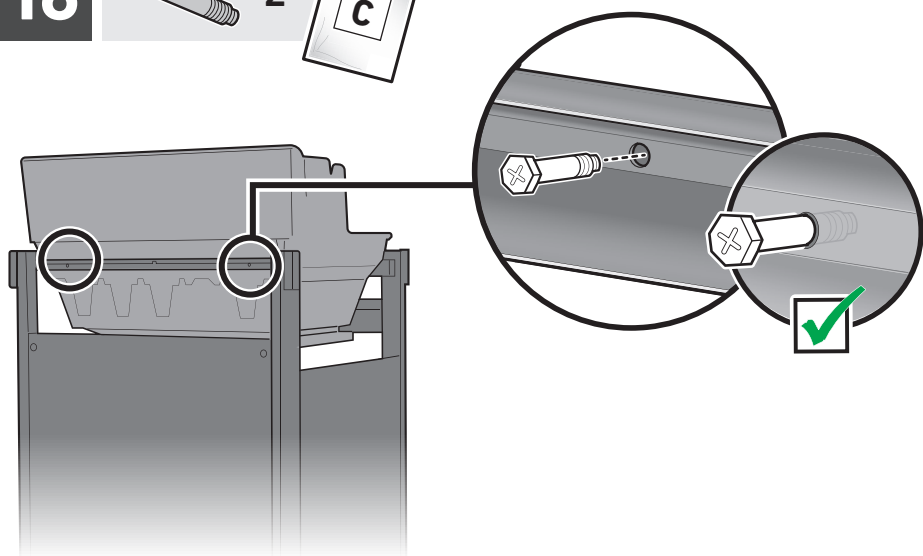
-2



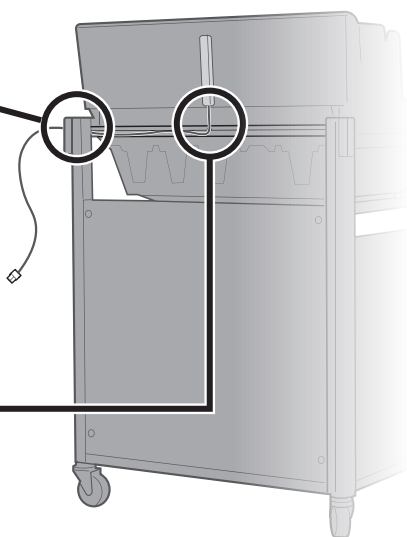
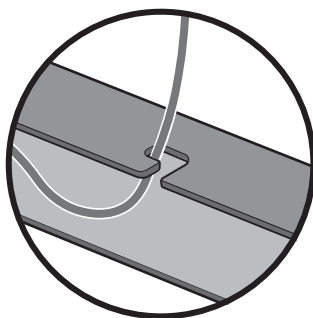
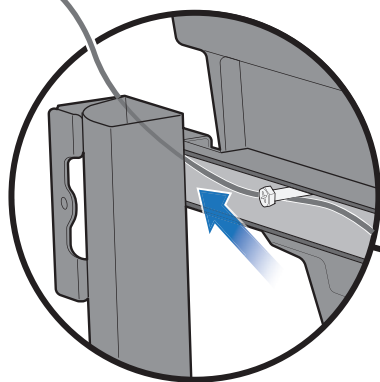
16



-2



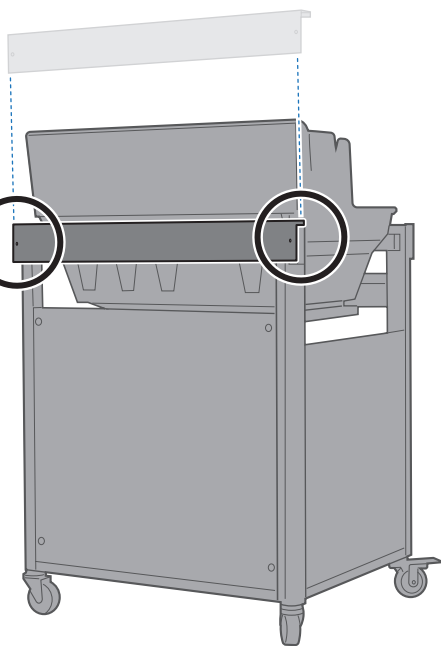
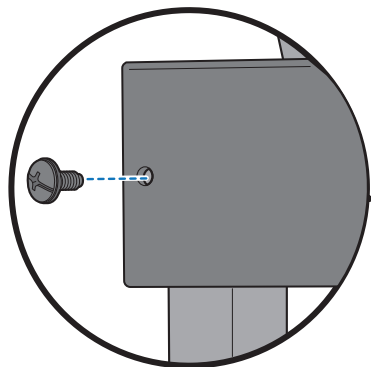
17



18



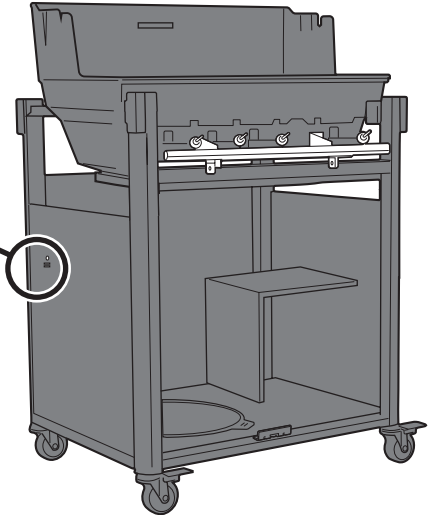
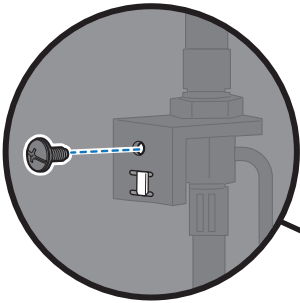
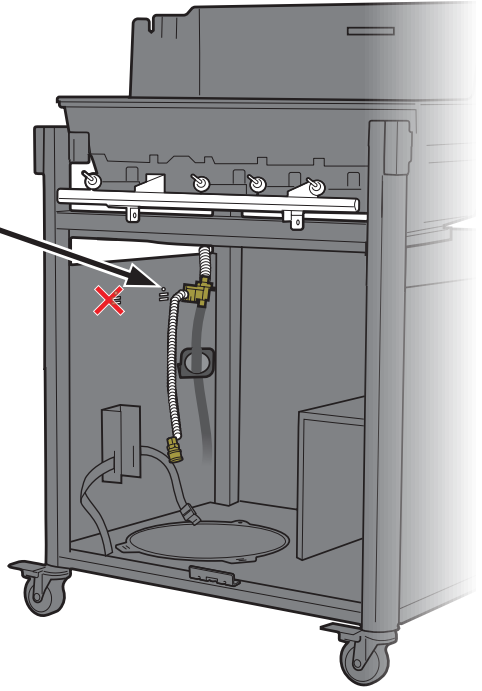
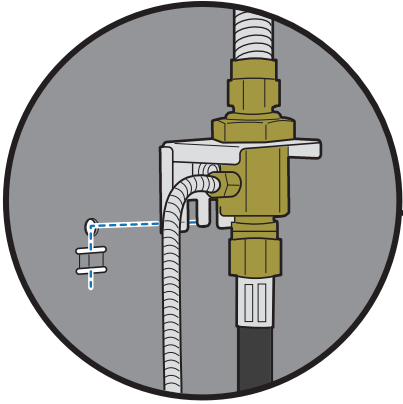
-2



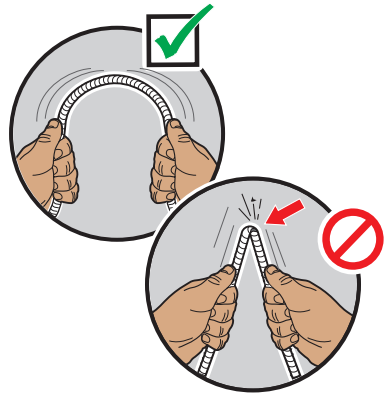
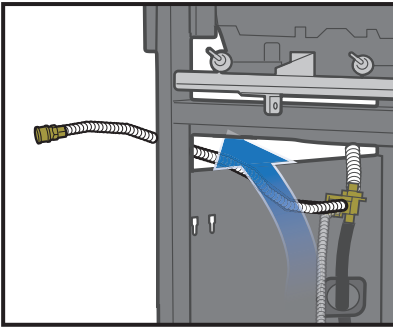
19



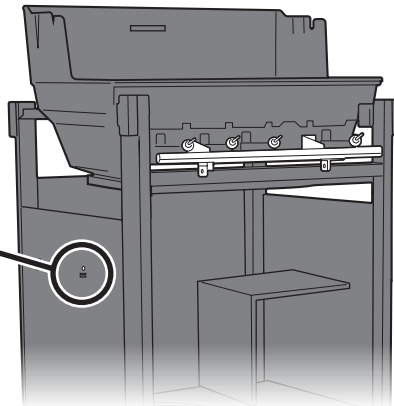
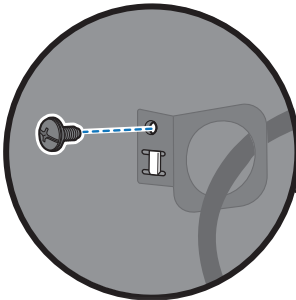
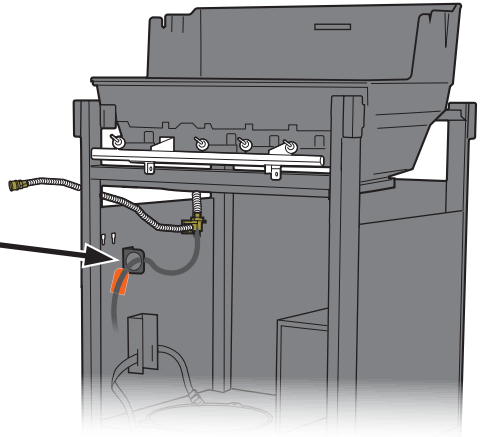
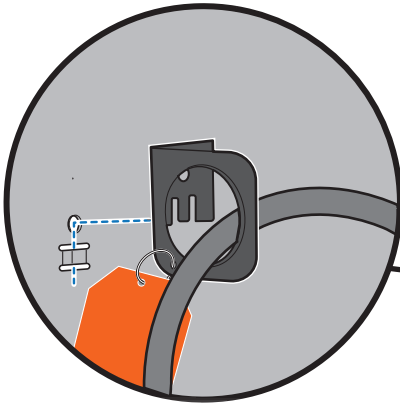
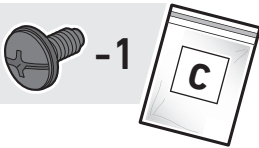
-1



20



21



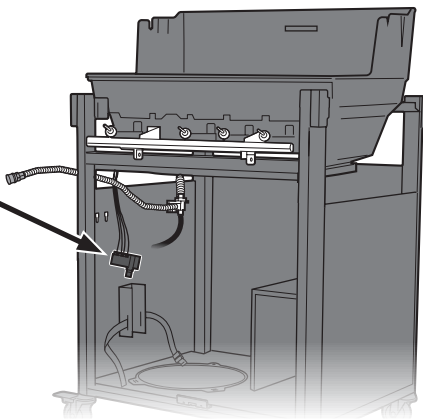
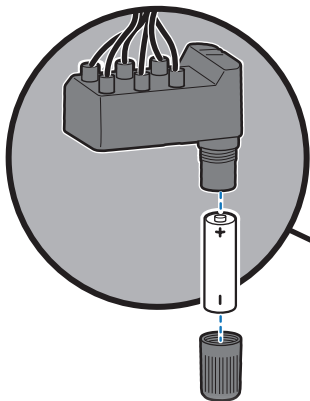
22



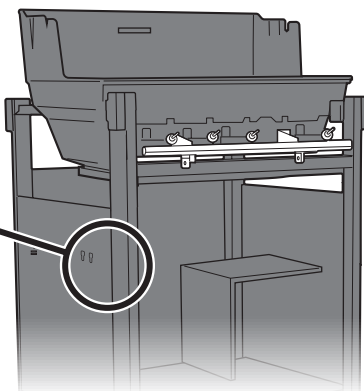
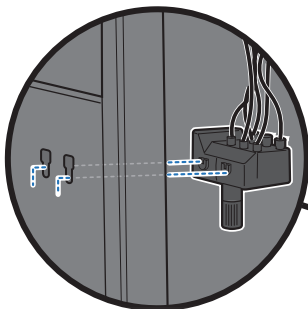
-1



-1



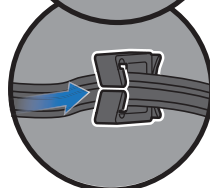
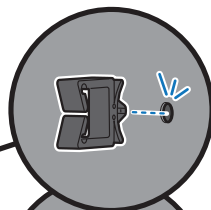
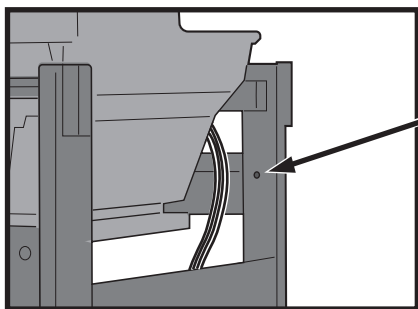
23



24



-1

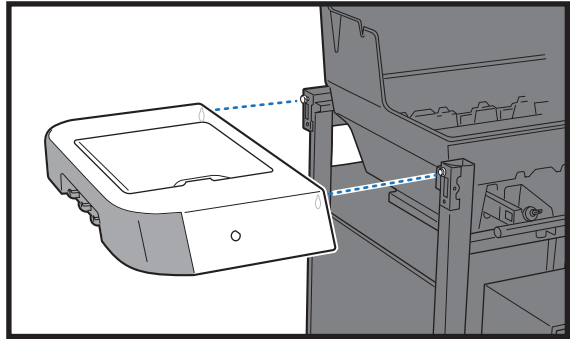
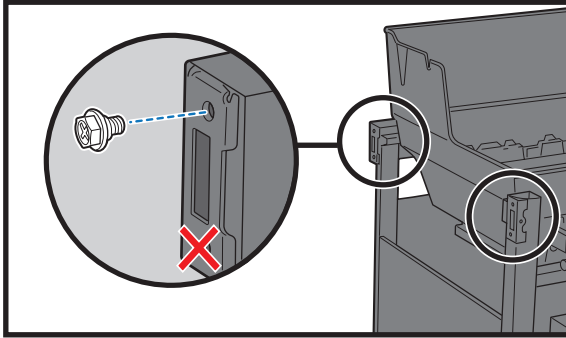
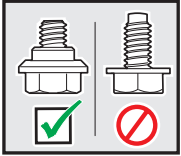




25



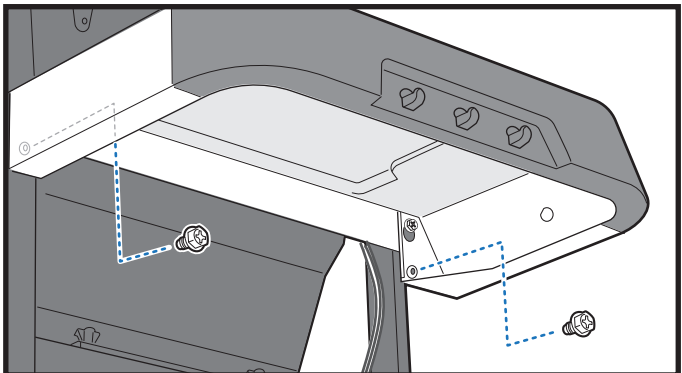
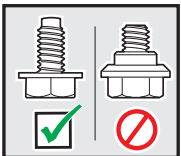
-2



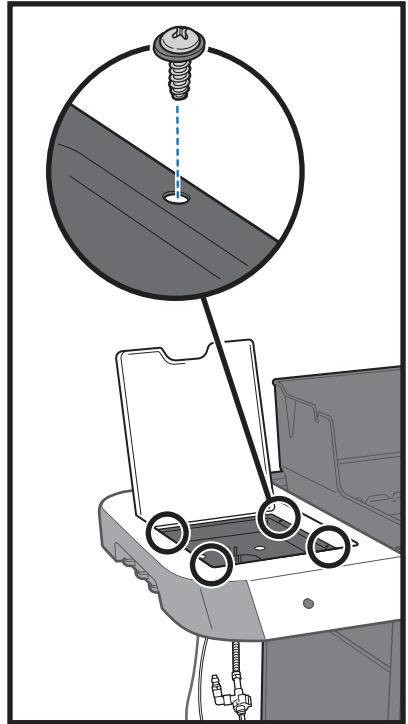
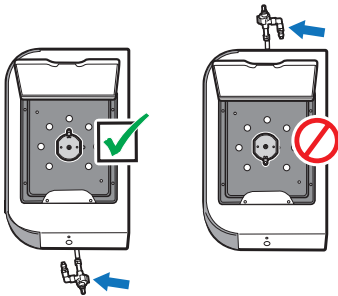
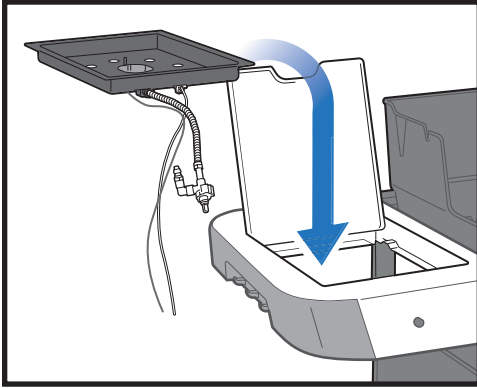
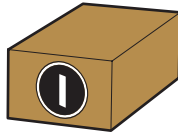
26



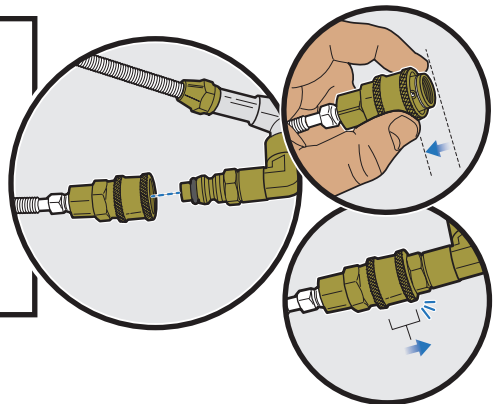
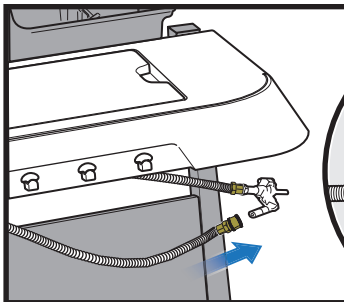
-2



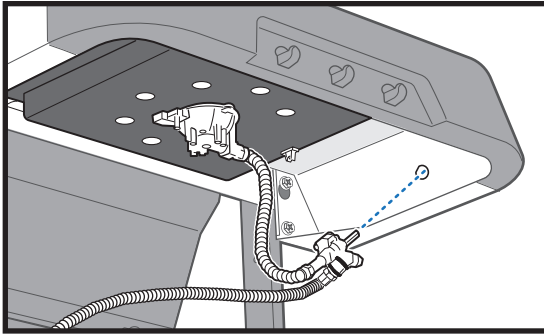
27



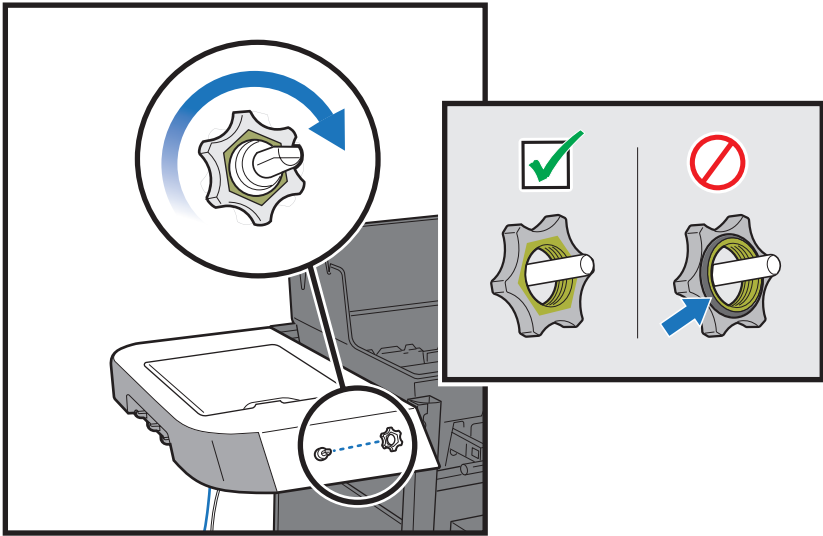
28



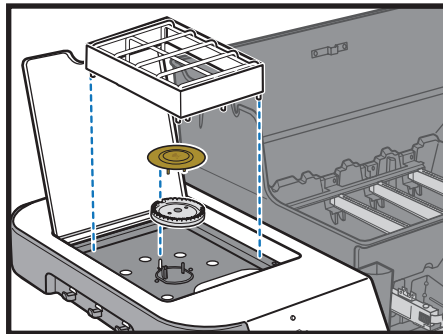
29



30



31

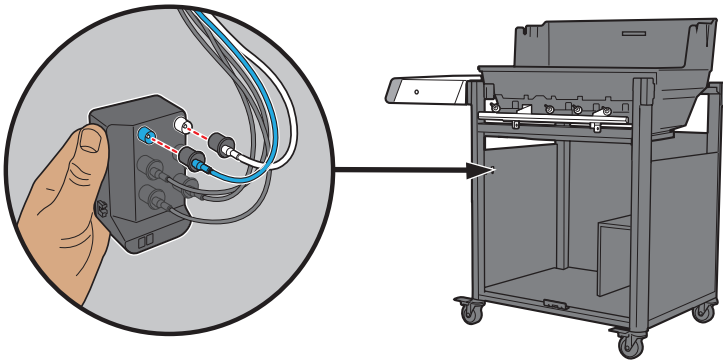
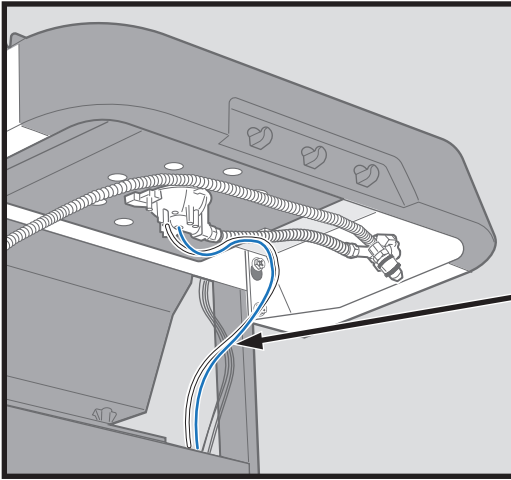


△KUN 335-MODELLER:

△VAIN 335-MALLIT:

△KUN 335-MODELLER:

△AINULT MUDELID 335:

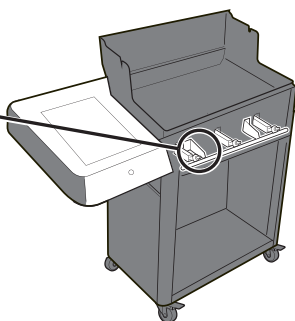
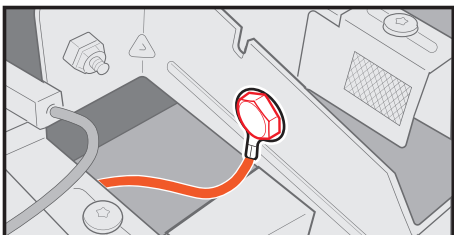
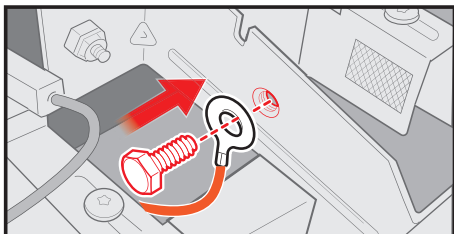
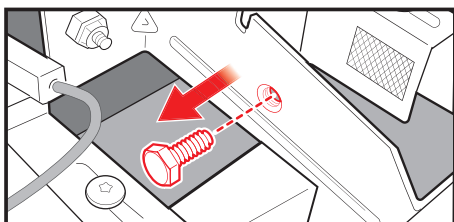
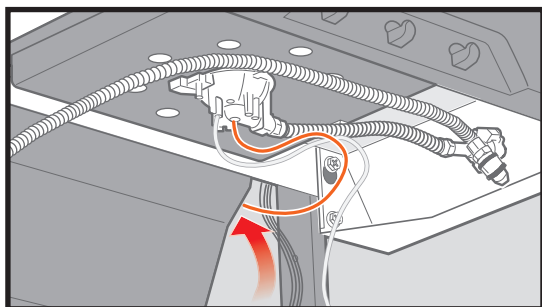


△ **KUN 435-MODELLER:**

△ **KUN 435-MODELLER:**

△ **VAIN 435-MALLIT:**

△ **AINULT MUDELID 435:**

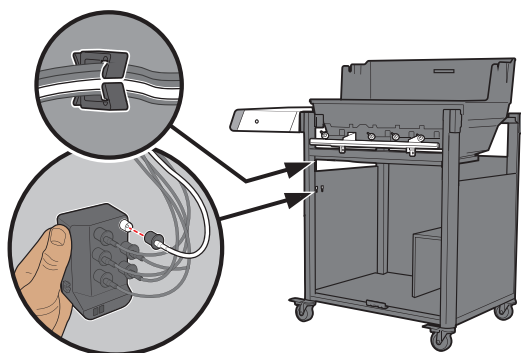


△ **KUN 435-MODELLER:** Ringkontakten må festes sikkert til manifolden med skruen.

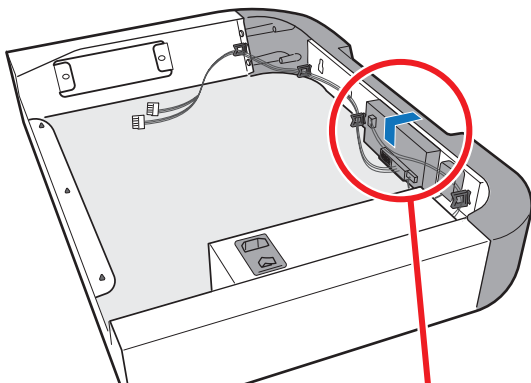
△ **KUN 435-MODELLER:** Ringstikket skal fastgøres forsvarligt til manifolden med en skrue.

△ **VAIN 435-MALLIT:** Rengasliitin on kiinnitettävä jakeventtiiliin tiiviisti ruuvilla.

△ **AINULT MUDELID 435:** rõngasklemm peab olema kruviga kindlalt kollektori külge kinnitatud.

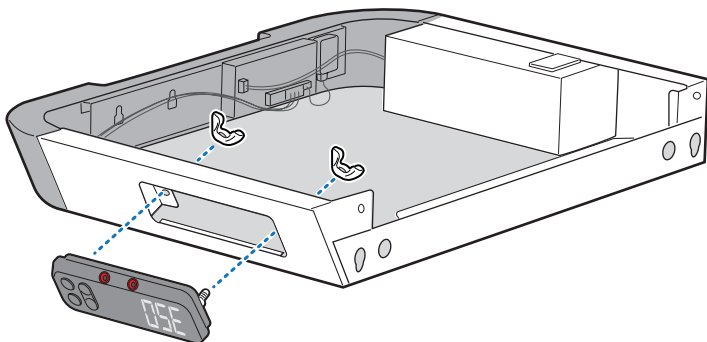
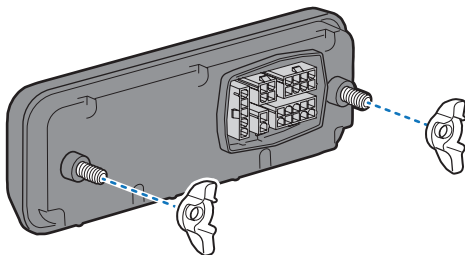


# 34

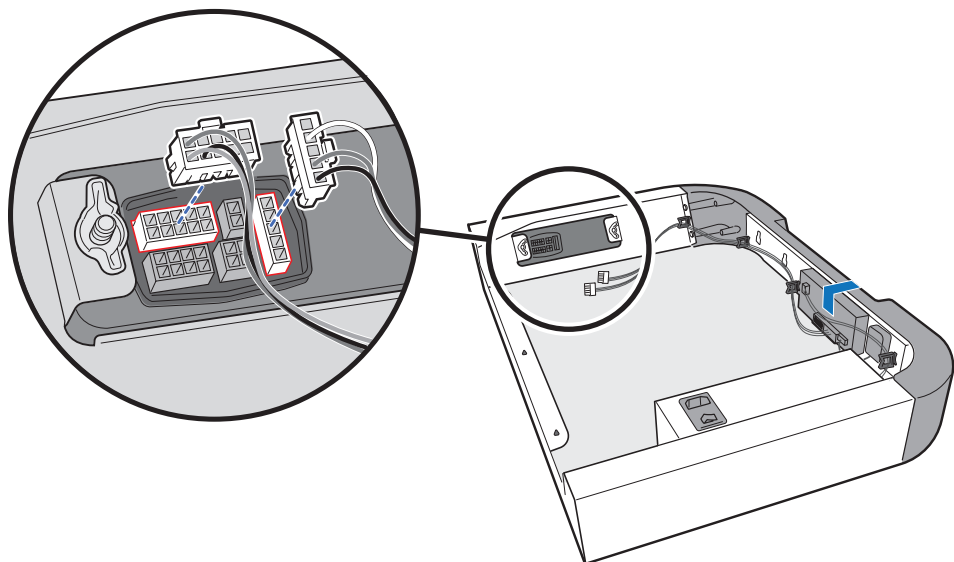


- ⚠ Fjern ikke tapen fra kontrollerpanelet enda.
- ⚠ Fjern ikke tapen fra kontrolpanelet på nuværende tidspunkt.
- ⚠ Älä poista tässä vaiheessa teippiä käyttöpaneelistä.
- ⚠ Äрге еемaldage sel ajal juhtpaneelilt teipi.

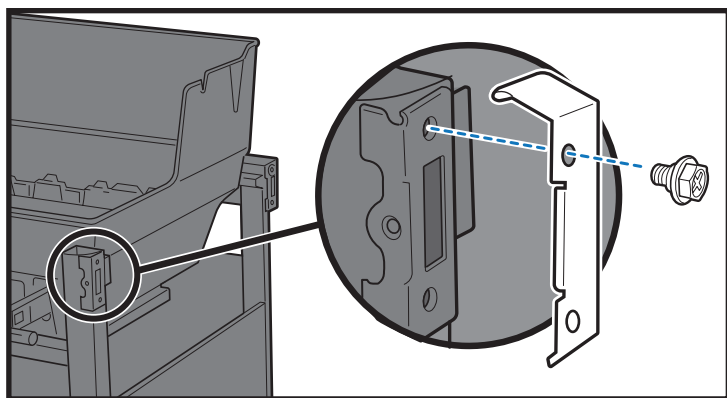
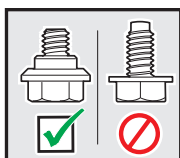
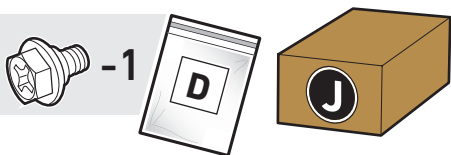
# 35



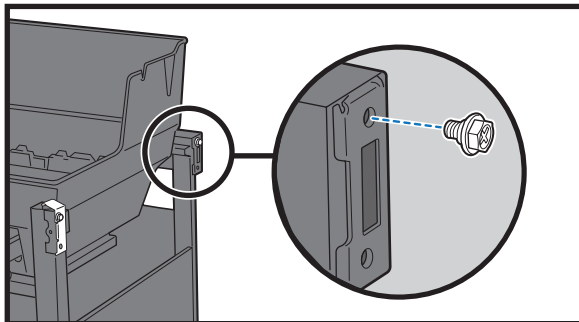
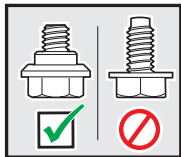
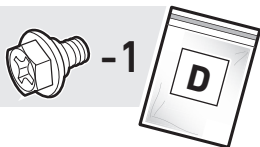
36



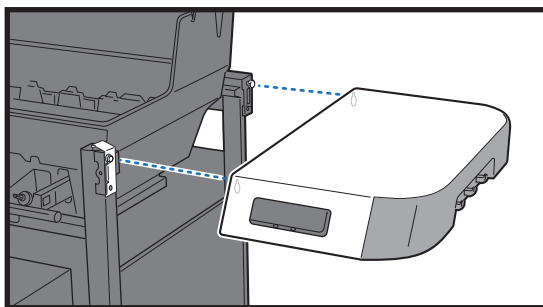
37



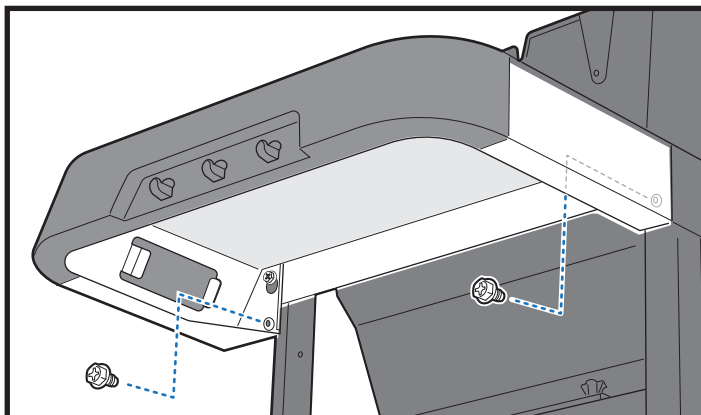
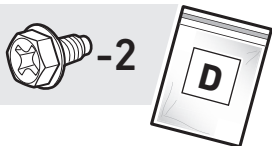
38



39



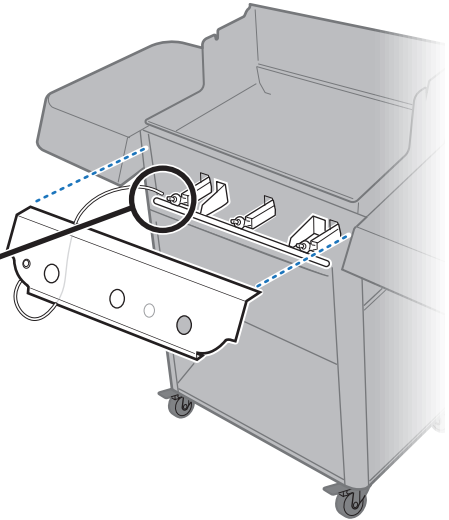
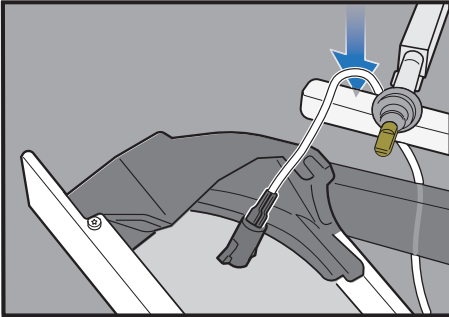
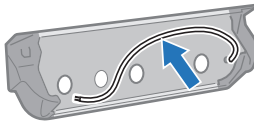
40





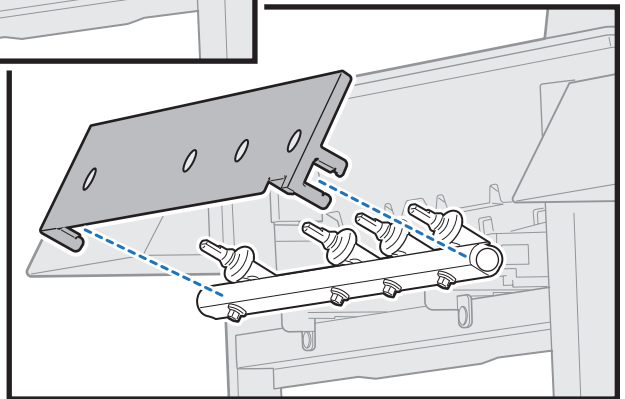
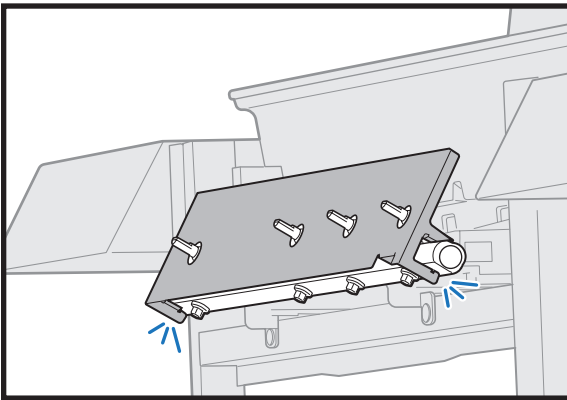
41

\*EX  
\*SX



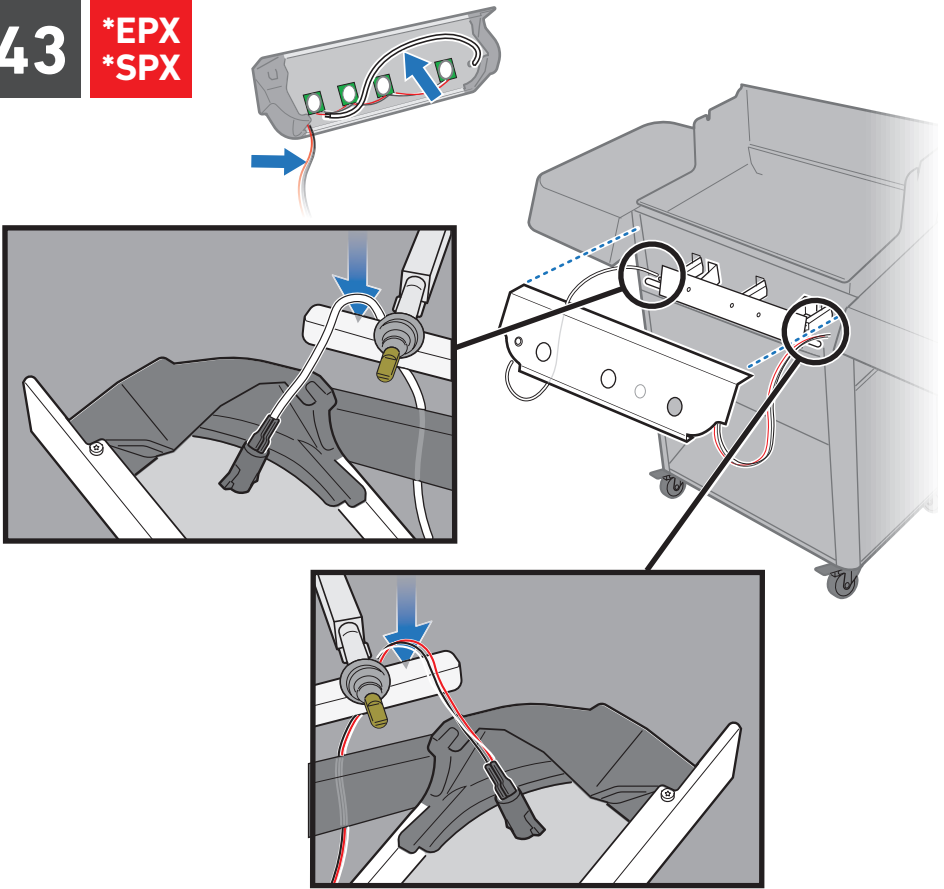
42

\*EPX  
\*SPX



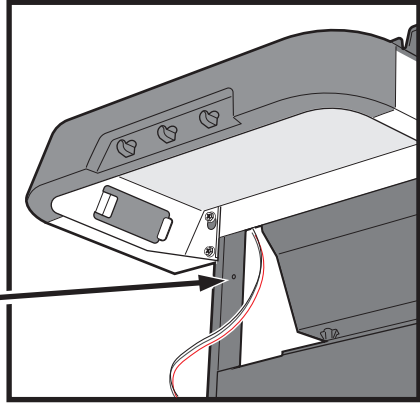
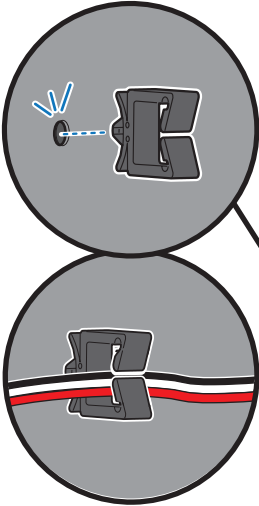
43

\*EPX  
\*SPX

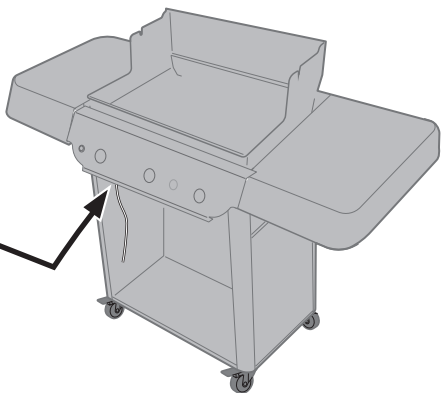
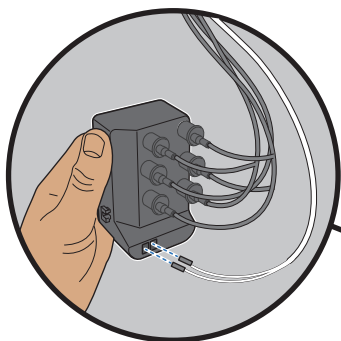


44

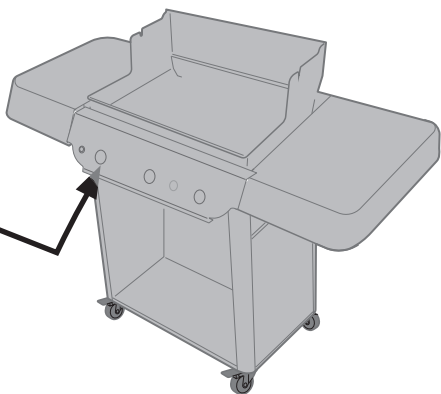
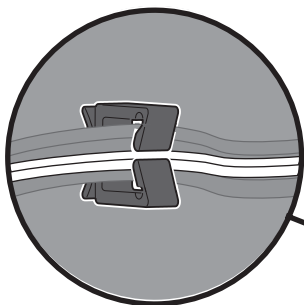
\*EPX  
\*SPX



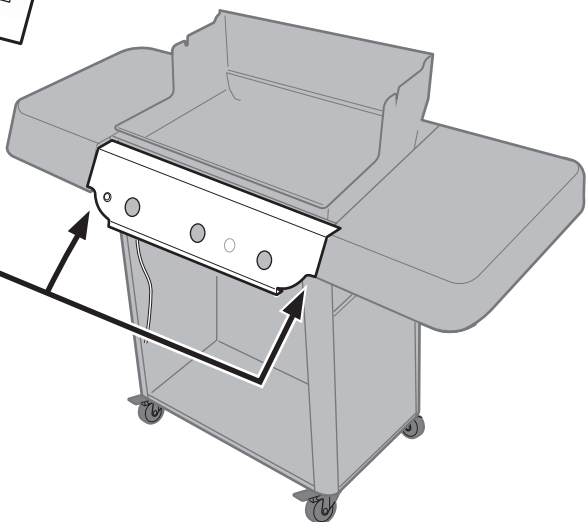
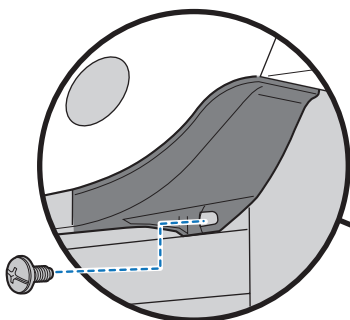
45



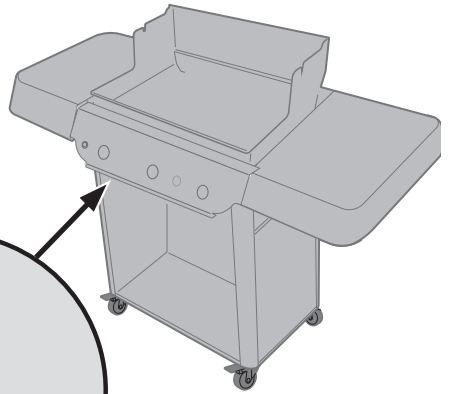
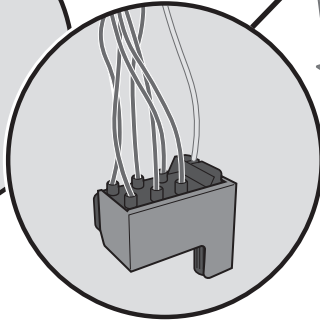
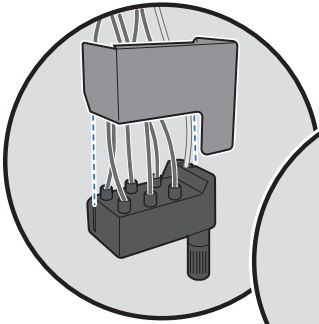
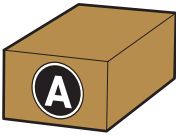
46



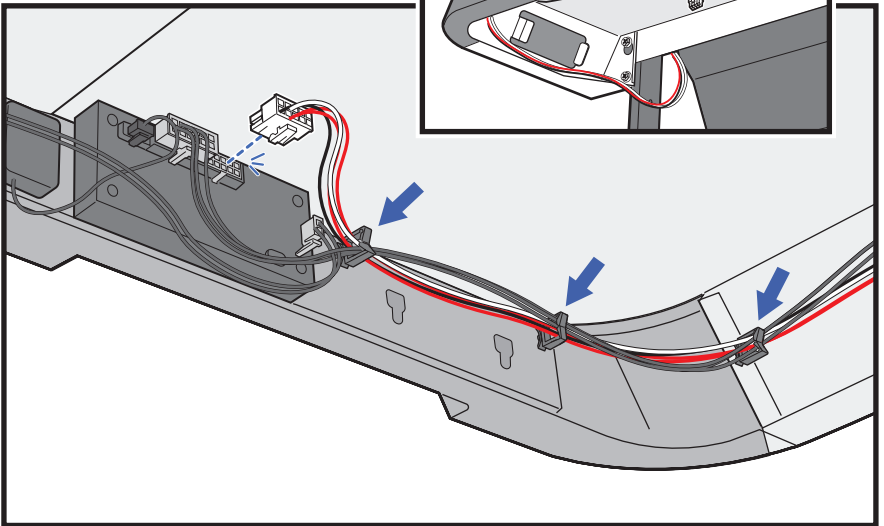
47

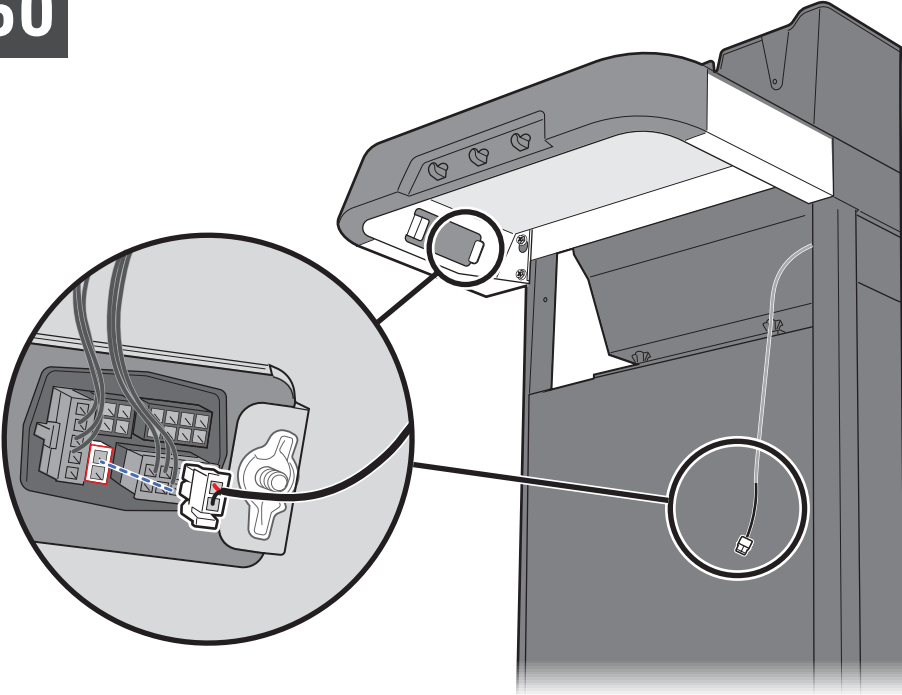


48

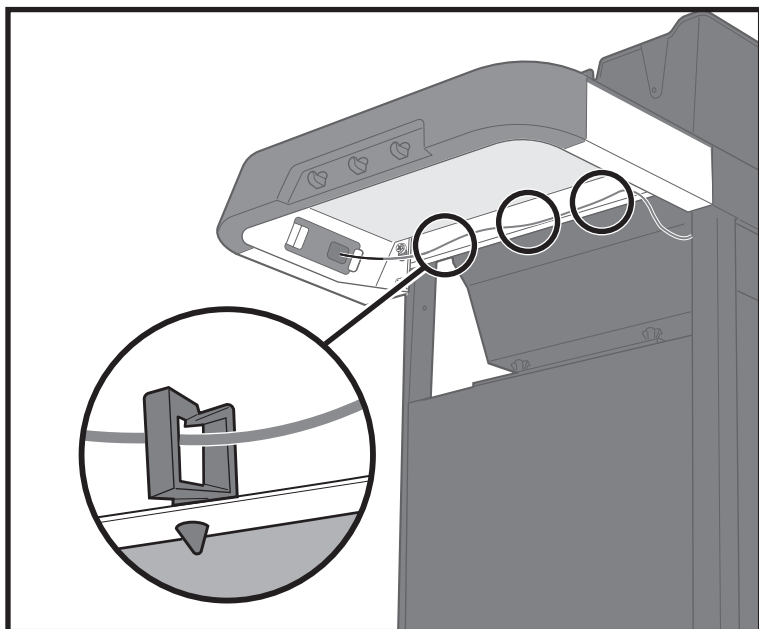


49

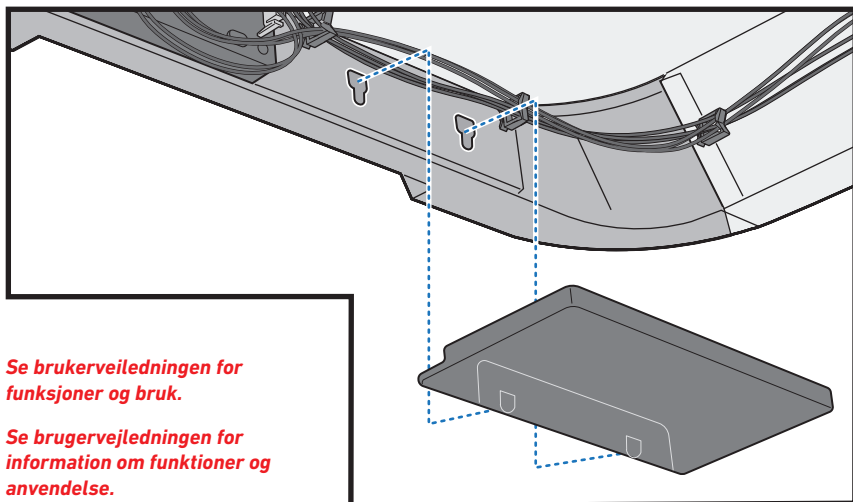




51



52

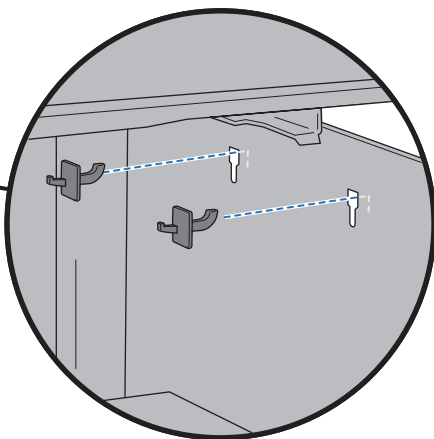
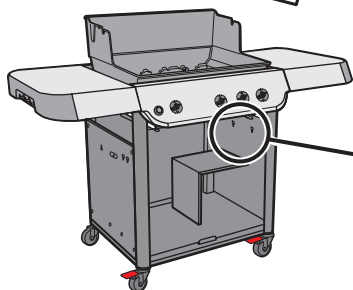
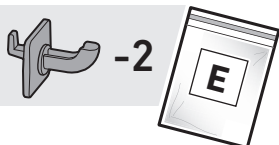


*Se brukerveiledningen for funksjoner og bruk.*

*Se brugervejledningen for information om funktioner og anvendelse.*

*Lisätieto ominaisuuksista ja käytöstä on omistajan käsikirjassa.*

*Funksioonide ja kasutamise kohta vaadake kasutusjuhendit.*

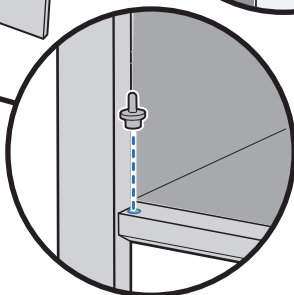
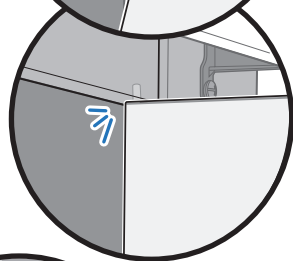
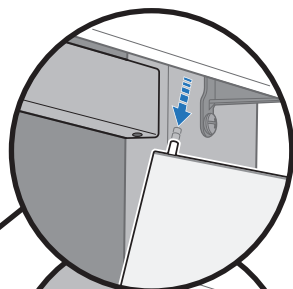
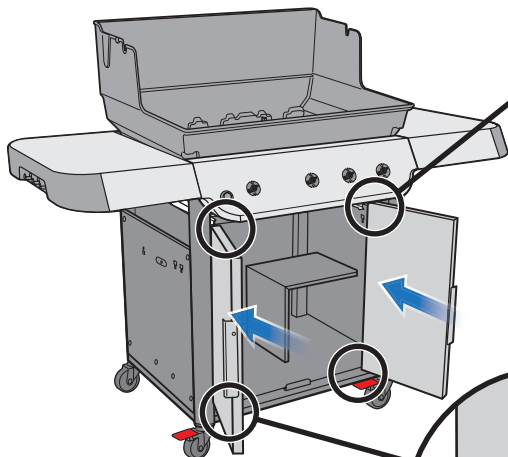
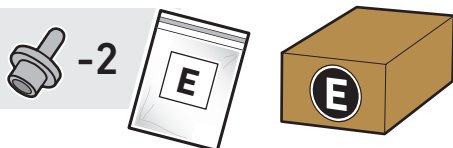
**53**

*Se brukerveiledningen for funksjoner og bruk.*

*Se brugervejledningen for information om funktioner og anvendelse.*

*Lisätietoa ominaisuuksista ja käytöstä on omistajan käsikirjassa.*

*Funktsioonide ja kasutamise kohta vaadake kasutusjuhendit.*

**54**

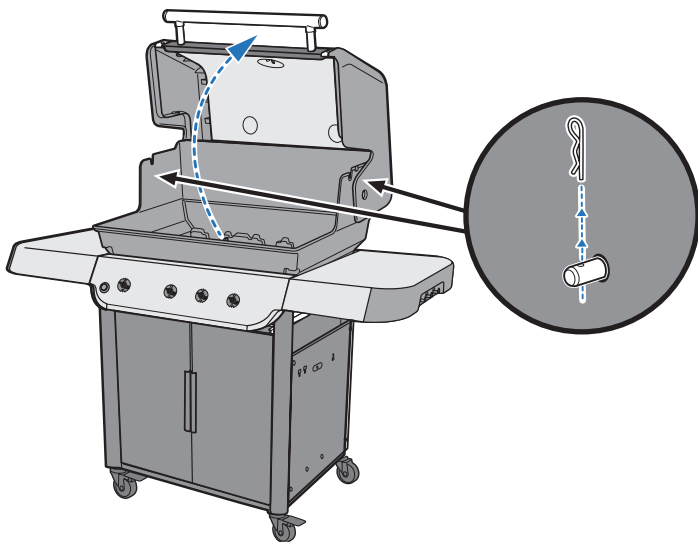
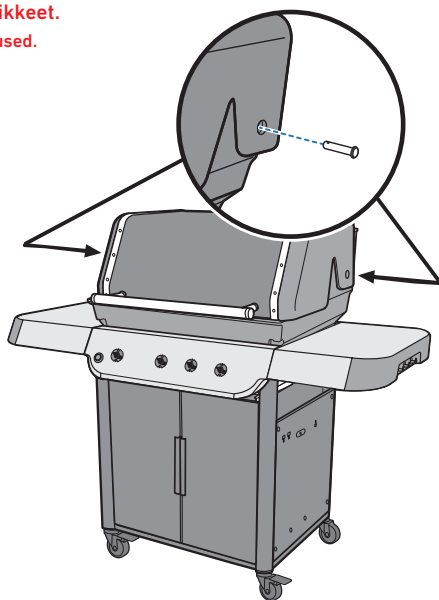
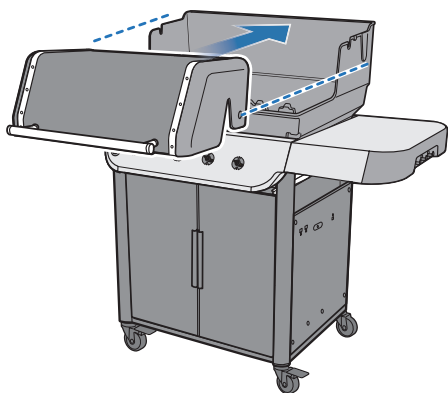


55

-1



Ekstra feste(r).  
Ekstra befæstelseselement(er).  
Lisäkiinnikkeet.  
Lisakinnitused.



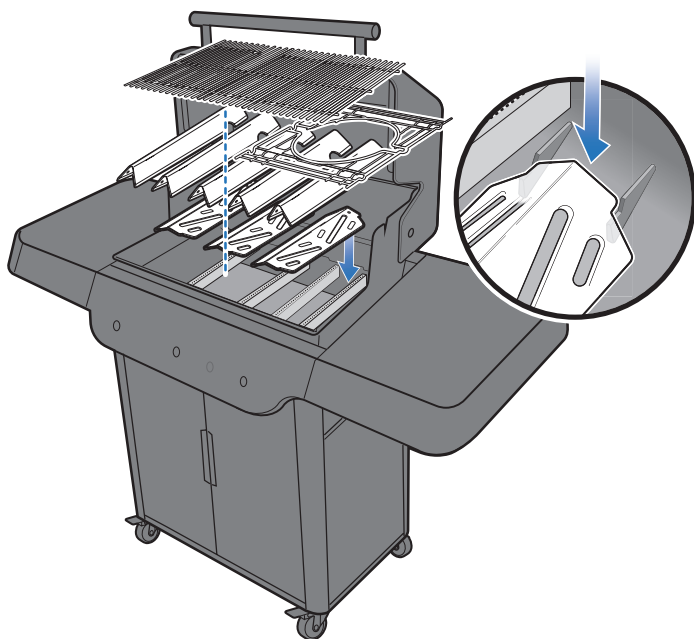
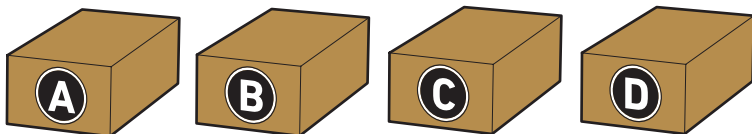
⚠ **ADVARSEL:** Ha alltid lokket lukket når du monterer eller flytter grillen.

⚠ **ADVARSEL:** Hold alltid låget lukket, når du samler eller flytter din grill.

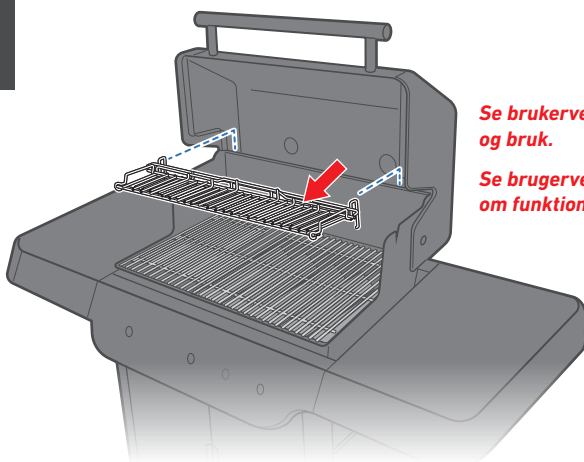
⚠ **VAROITUS:** Pidä kansi aina kiinni, kun asennat tai siirrät grilliä.

⚠ **Grilli kokkupaneku ja teisaldamise ajal peab kaas olema suletud.**

56



57



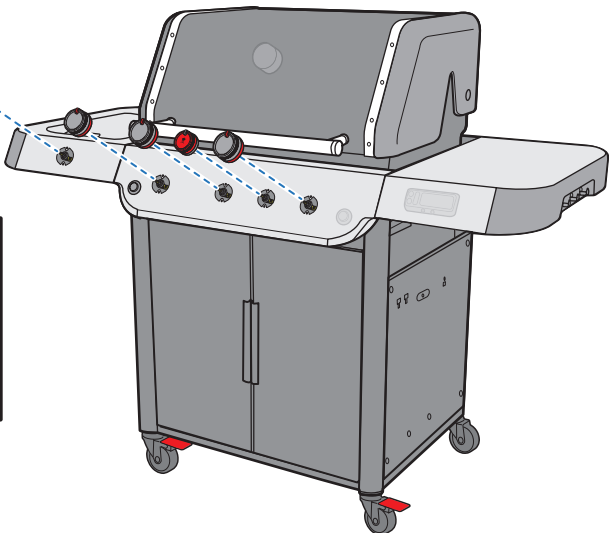
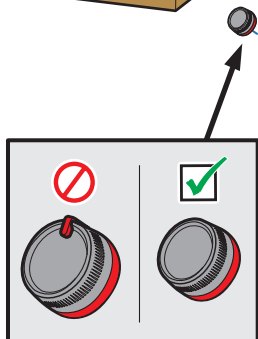
*Se brukerveiledningen for funksjoner og bruk.*

*Se brugervejledningen for information om funktioner og anvendelse.*

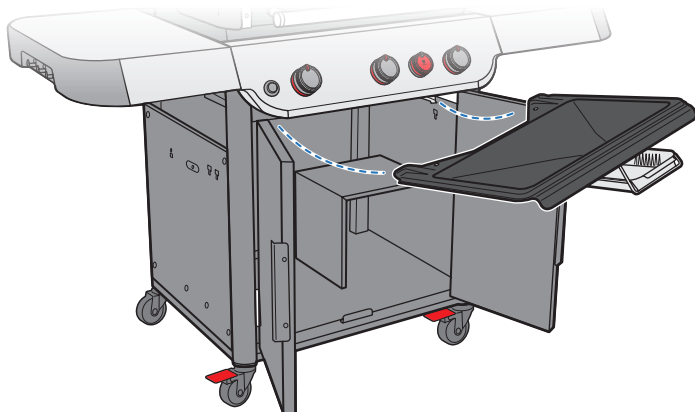
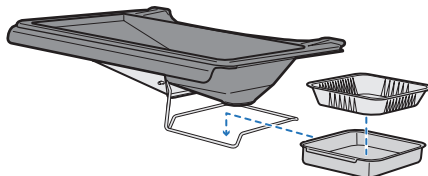
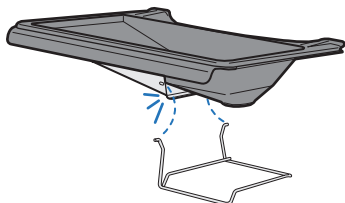
*Lisätietoja ominaisuuksista ja käytöstä on omistajan käsikirjassa.*

*Funksioonide ja kasutamise kohta vaadake kasutusjuhendit.*

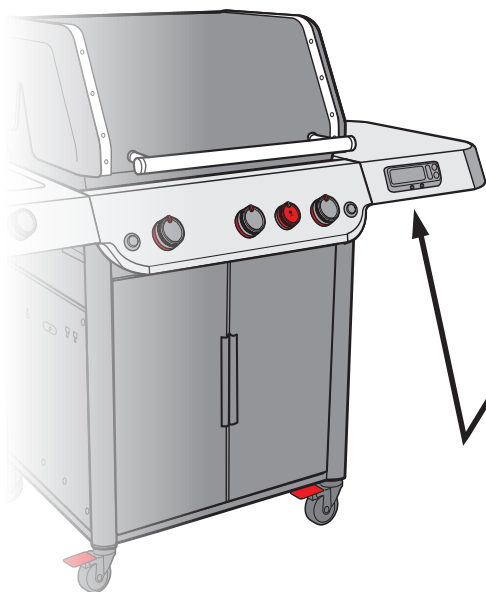
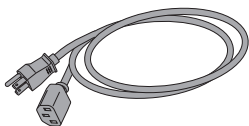
58



59



60



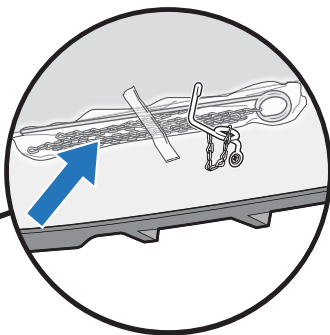
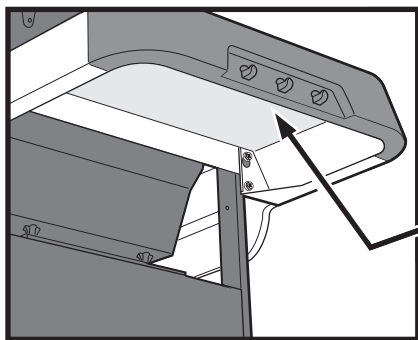
**Se brukerveiledningen for funksjoner og bruk.**

**Se brugervejledningen for information om funktioner og anvendelse.**

**Lisätieto ominaisuuksista ja käytöstä on omistajan käsikirjassa.**

**Funktsoonide ja kasutamise kohta vaadake kasutusjuhendit.**

61



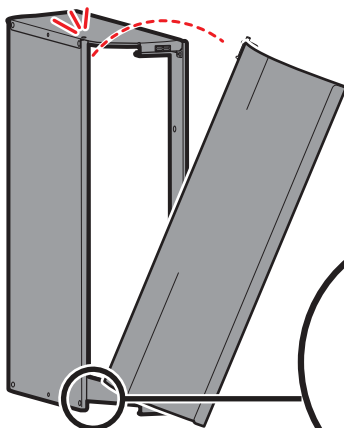
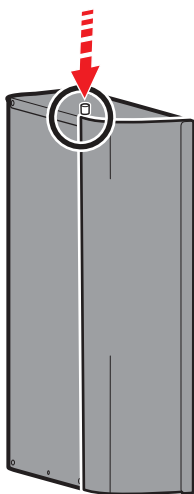
**Se avsnittet «Feilsøking» i brukerveiledningen for instruksjoner om hvordan du tenner grillen med fyrstikker.**

**Se afsnittet om fejlfinding i brugervejledningen for oplysninger om, hvordan du tænder grillen med en tændstik.**

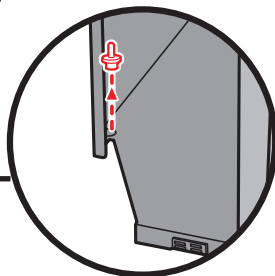
**Tulitikkula sytyttäminen neuvotaan omistajan oppaan kohdassa Vianmäärittys.**

**Lugege omanikujuhendi tõrkeotsingu jaotisest tikuga süütamise juhiseid.**

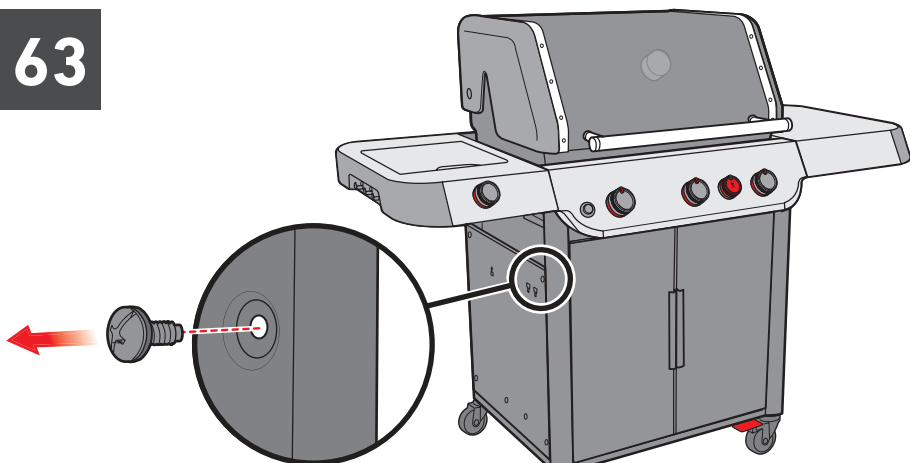
# 62



- ⚠ Ta vare på alt utstyr.
- ⚠ Gem skruer og beslag.
- ⚠ Ota kiinnikkeet talteen.
- ⚠ Salvestage riistvara.

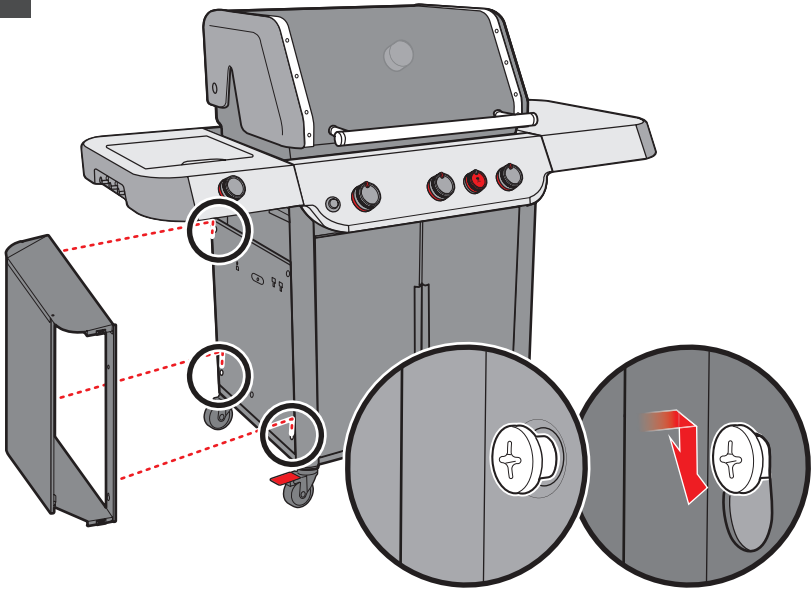


# 63

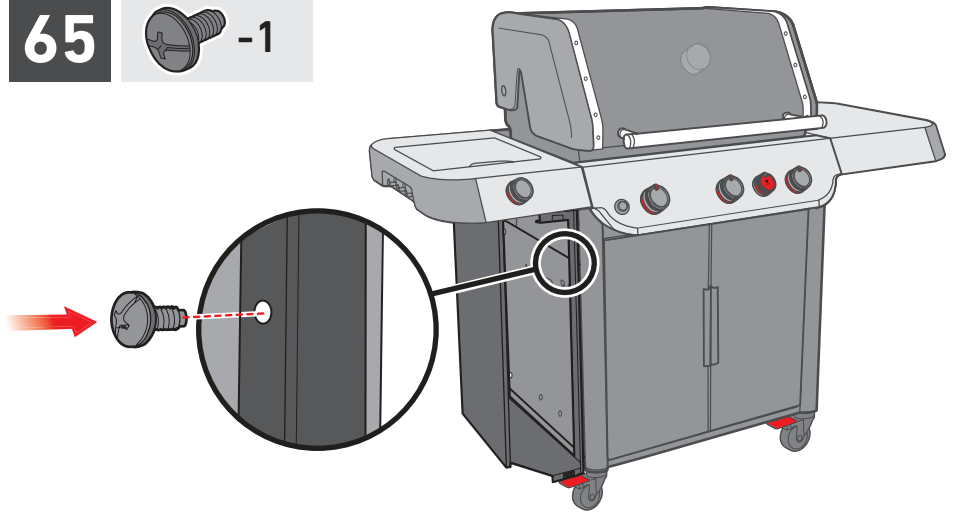


- ⚠ Ta vare på alt utstyr.
- ⚠ Gem skruer og beslag.
- ⚠ Ota kiinnikkeet talteen.
- ⚠ Salvestage riistvara.

64



65



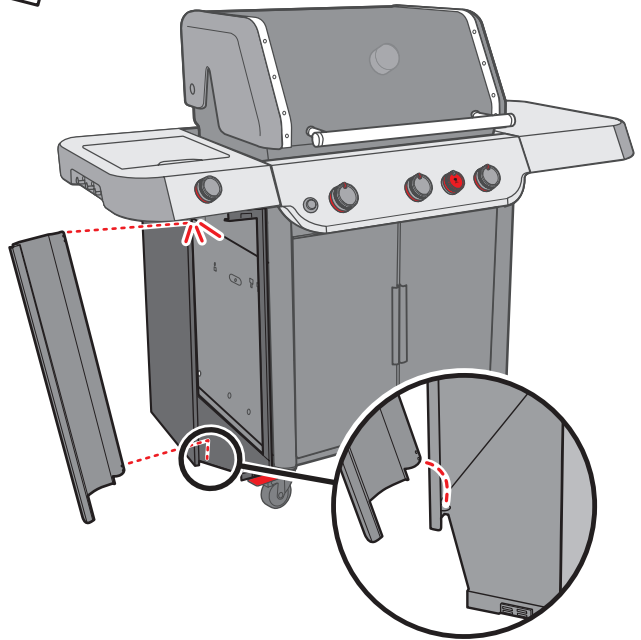
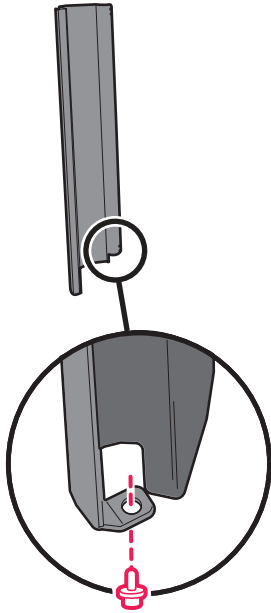
66



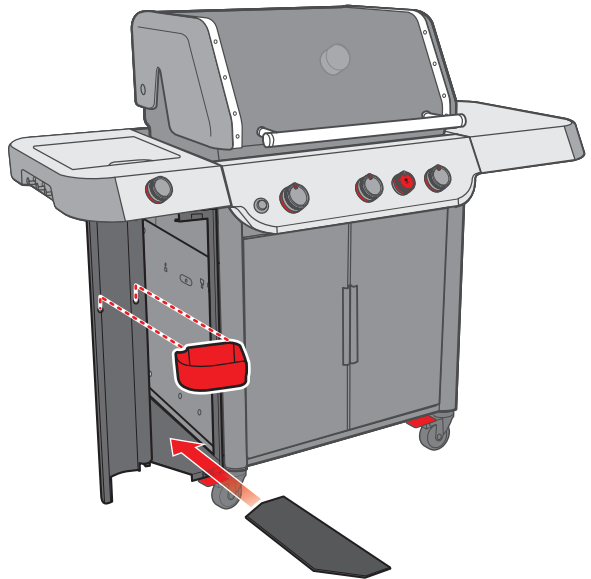
-1



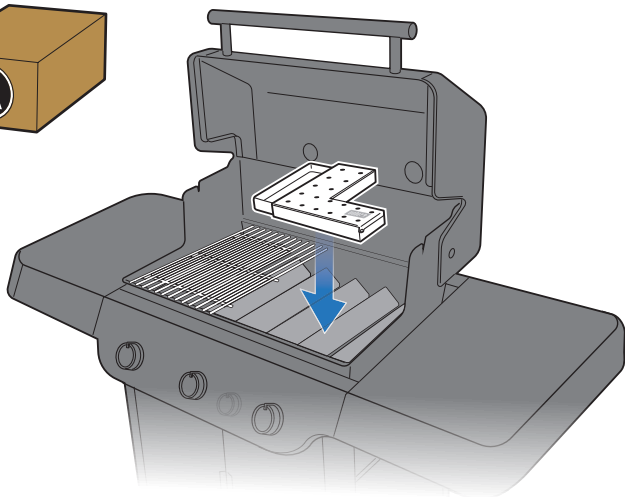
Ekstra feste(r).  
Ekstra befæstelseelement(er).  
Lisäkiinnikkeet.  
Lisakinnitused.



67



68



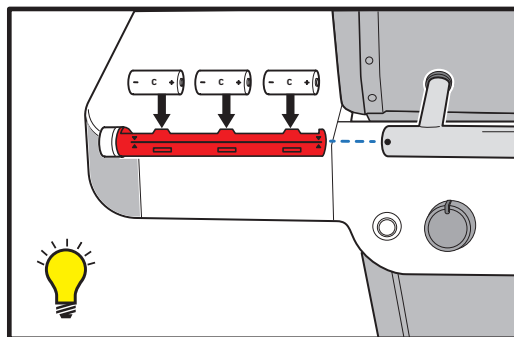
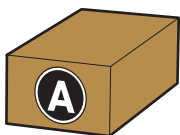
Kun for utvalgte modeller.  
Se brukerveiledningen for funksjoner og bruk.

Koskee vain tiettyjä malleja.  
Lisätietoa ominaisuuksista ja käytöstä on omistajan käsikirjassa.

Kun for udvalgte modeller.  
Se brugervejledningen for information om funktioner og anvendelse.

Ainult valitud mudelitel.  
Funksioonide ja kasutamise kohta vaadake kasutusjuhendit.

69

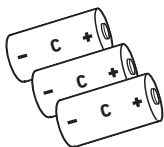


Kun for utvalgte modeller.

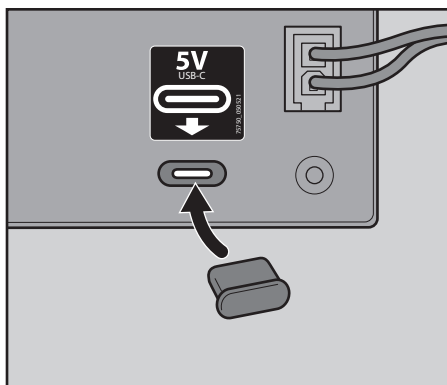
Kun for udvalgte modeller.

Koskee vain tiettyjä malleja.

Ainult valitud mudelitel.







*For informasjon om bruk av en ekstern powerbank, se avsnittet «Koble til en ekstern powerbank» i brukerveiledningen.*

*Få flere opplysninger om bruk af en ekstern powerbank i kapitlet "Tilslutning af en ekstern powerbank" i brugervejledningen.*

*Lisätietoa ulkoisen virtalähteen käyttämisestä on omistajan oppaan kohdassa "Ulkoisen virtalähteen liittäminen".*

*Välise akupanga kasutamise kohta teabe saamiseks vaadake kasutusjuhendi jaotist „Välise akupanga ühendamine“.*





⚠ Sørğ for at alle deler er monteret og alt er skrudd godt sammen før du bruger grillen.

⚠ Fjern all emballasje før du bruker grillen.

⚠ sørg for, at alle dele er monteret, og at alle skruer og beslag er spændt, før grillen benyttes.

⚠ Fjern al emballage, før du bruger grillen.

⚠ Varmista ennen grillin käyttöä, että kaikki osat on asennettu ja kiinnitetty hyvin.

⚠ Poista kaikki pakkausmateriaali ennen grillin käyttöä.

⚠ Enne grilli kasutamist veenduge, et kõik osad oleksid kokku monteeritud ja kinnitusvahendid tugevasti kinni keeratud.

⚠ Enne grilli kasutamist eemaldage kogu pakkematerjal.

Registrer deg i dag.

Lad dig registrere i dag.

Rekisteröi jo tänään.

Registreeruge täna.



Apple and the Apple logo are trademarks of Apple Inc., registered in the U.S. and other countries. App Store is a service mark of Apple Inc. Android and Google Play are trademarks of Google Inc.

© 2021 Designed and engineered by Weber-Stephen Products LLC,

1415 S. Roselle Road, Palatine, Illinois 60067 USA.

[www.weber.com](http://www.weber.com)