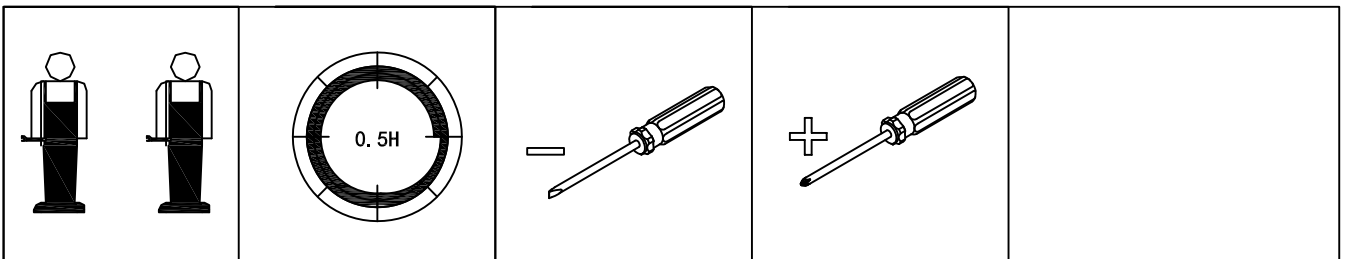
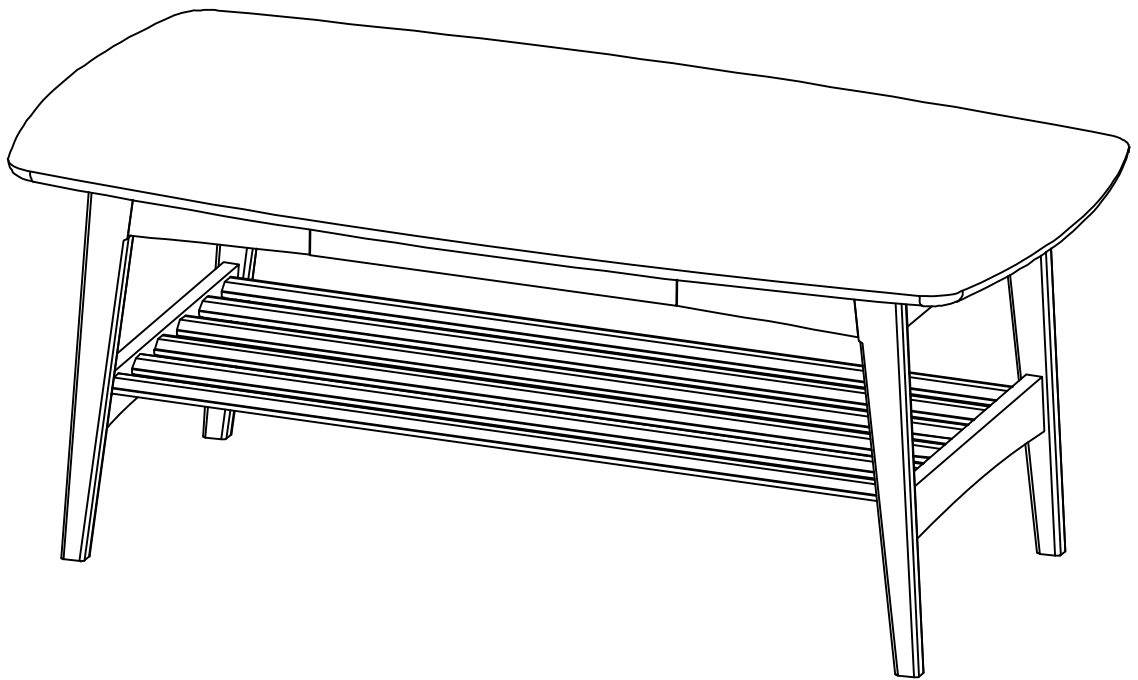
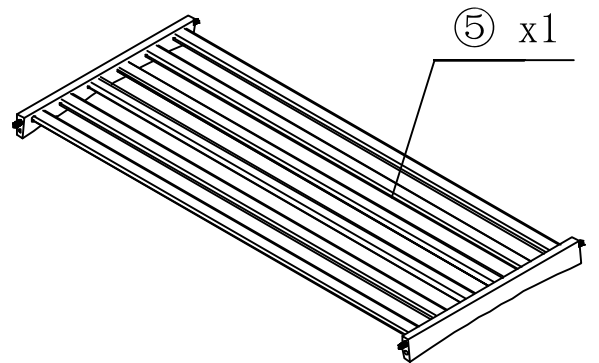
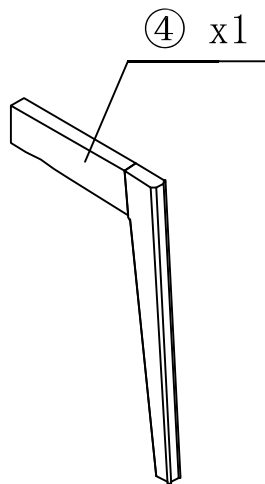
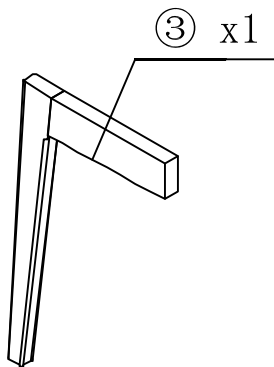
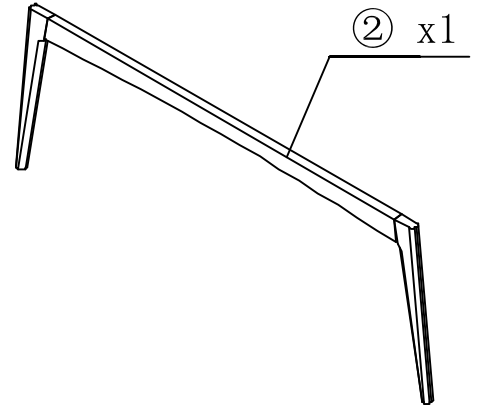
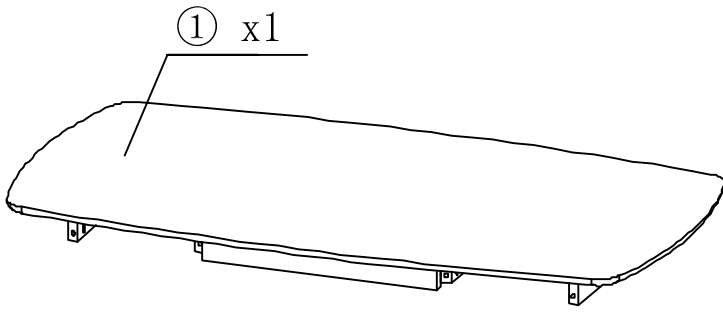
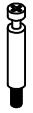
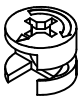



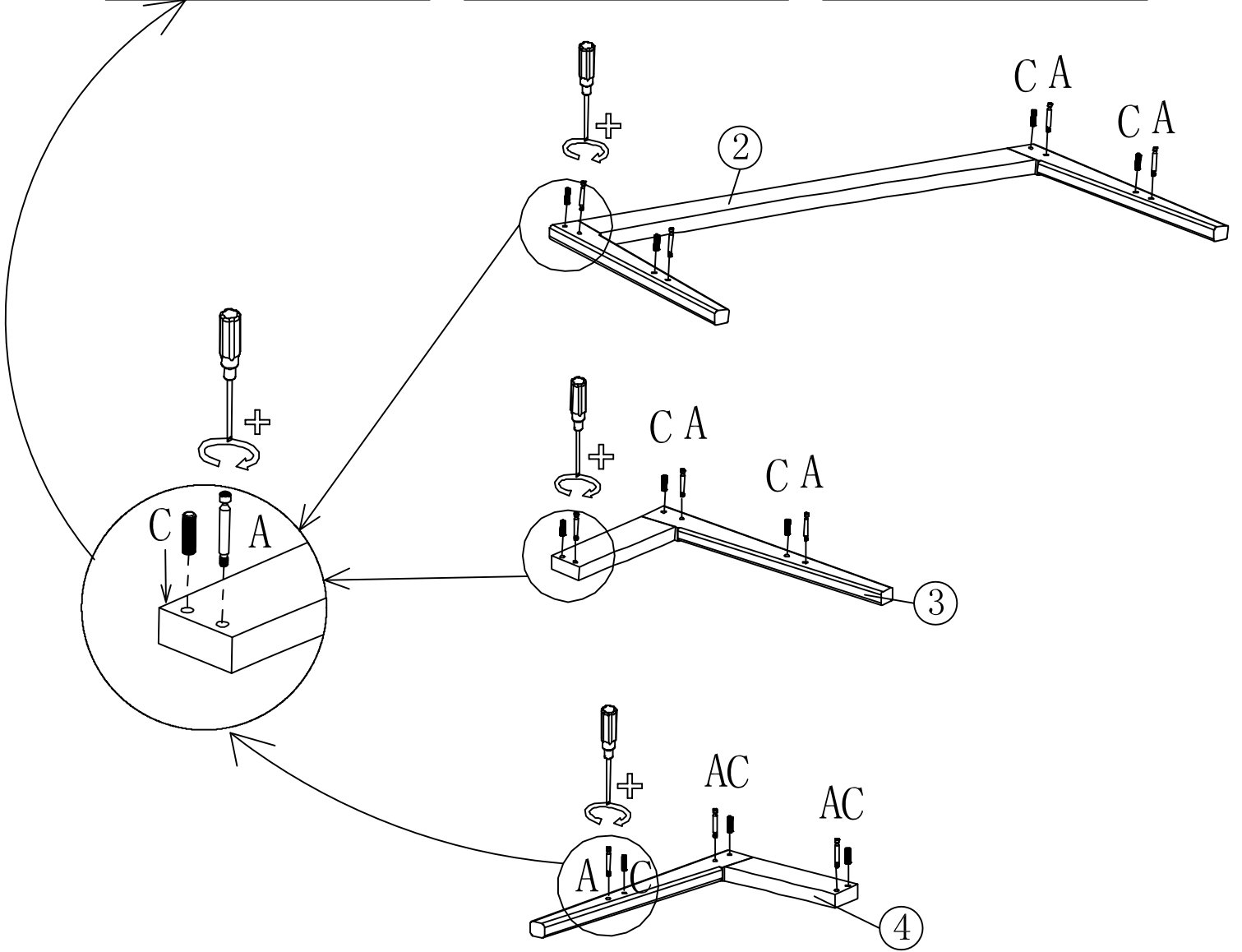
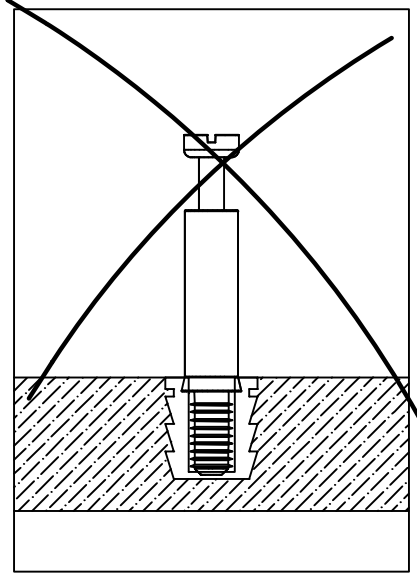
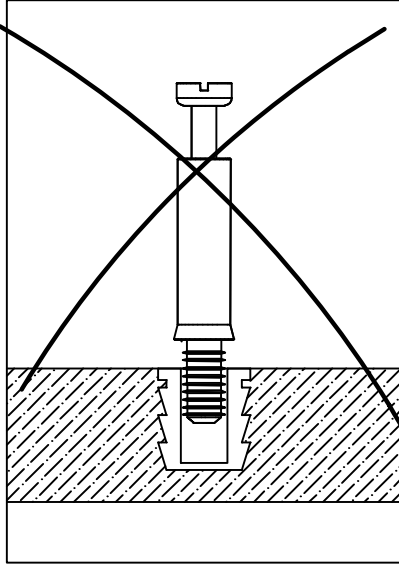
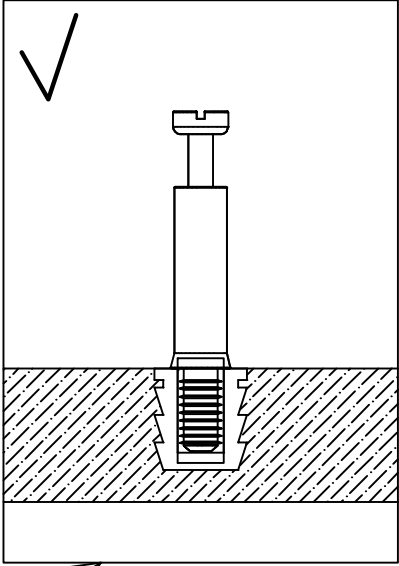
Emma



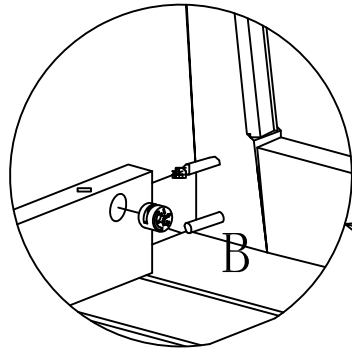


<p>Ax10</p>  <p>φ6*41</p>	<p>Bx10</p>  <p>φ15</p>	<p>Cx10</p>  <p>φ7.8*30</p>
--	--	---

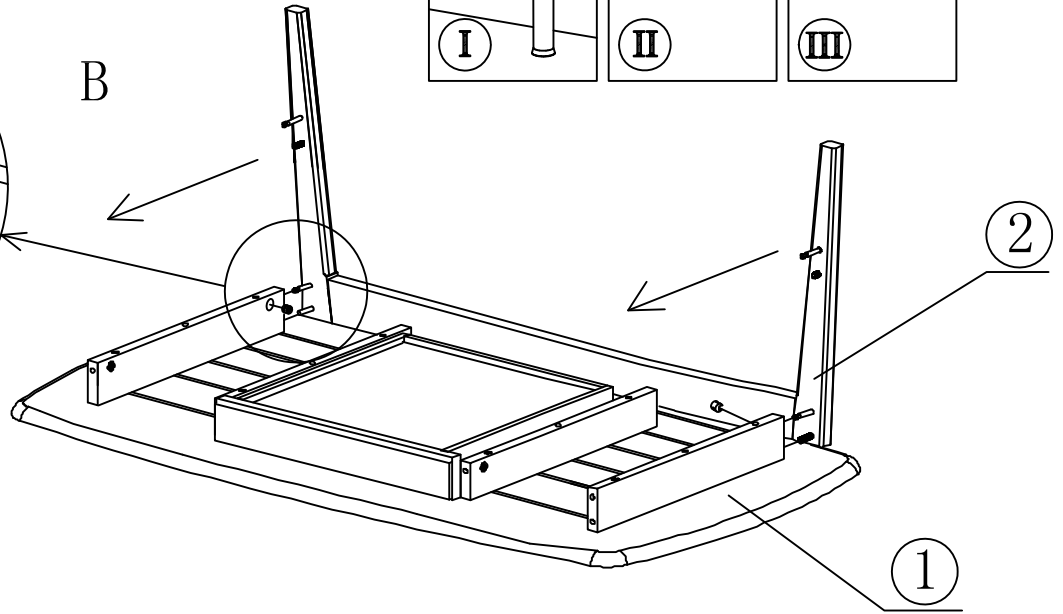
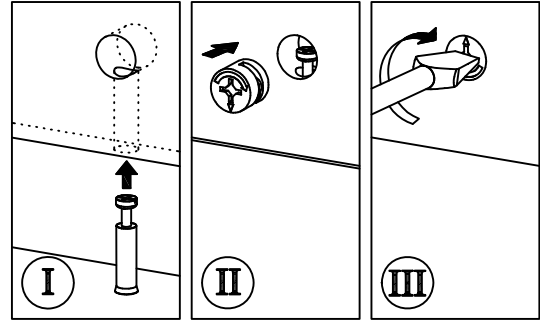
1 A x10 C x10



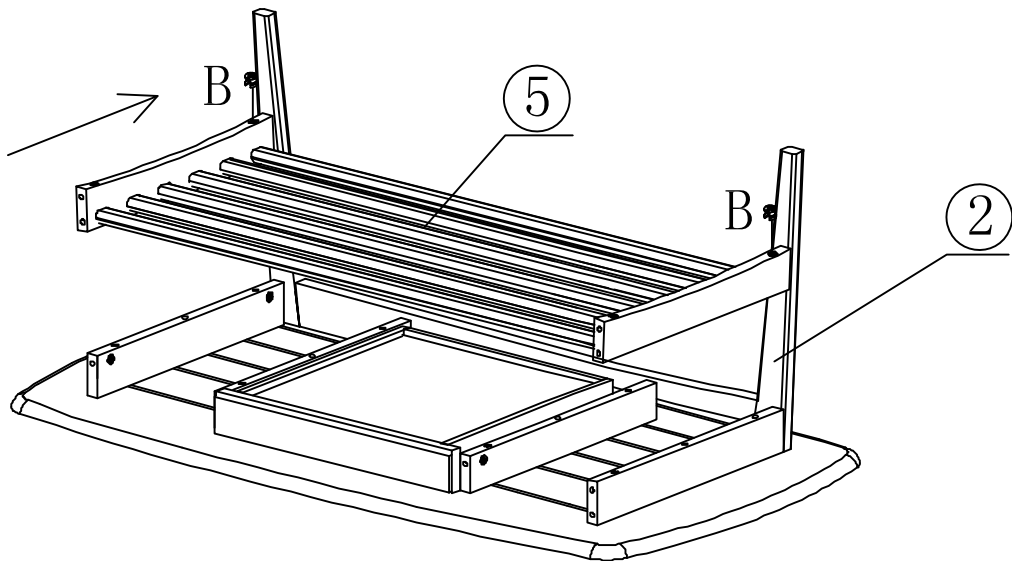
2 B x2



B



3 B x2



4

B x6

