

Leggodt

Azeno Desert 4x4

Samlevejledning - Manual



Imported by / Importeret af
Leggodt A/S
Ribovej 7
DK-6950 Ringkøbing

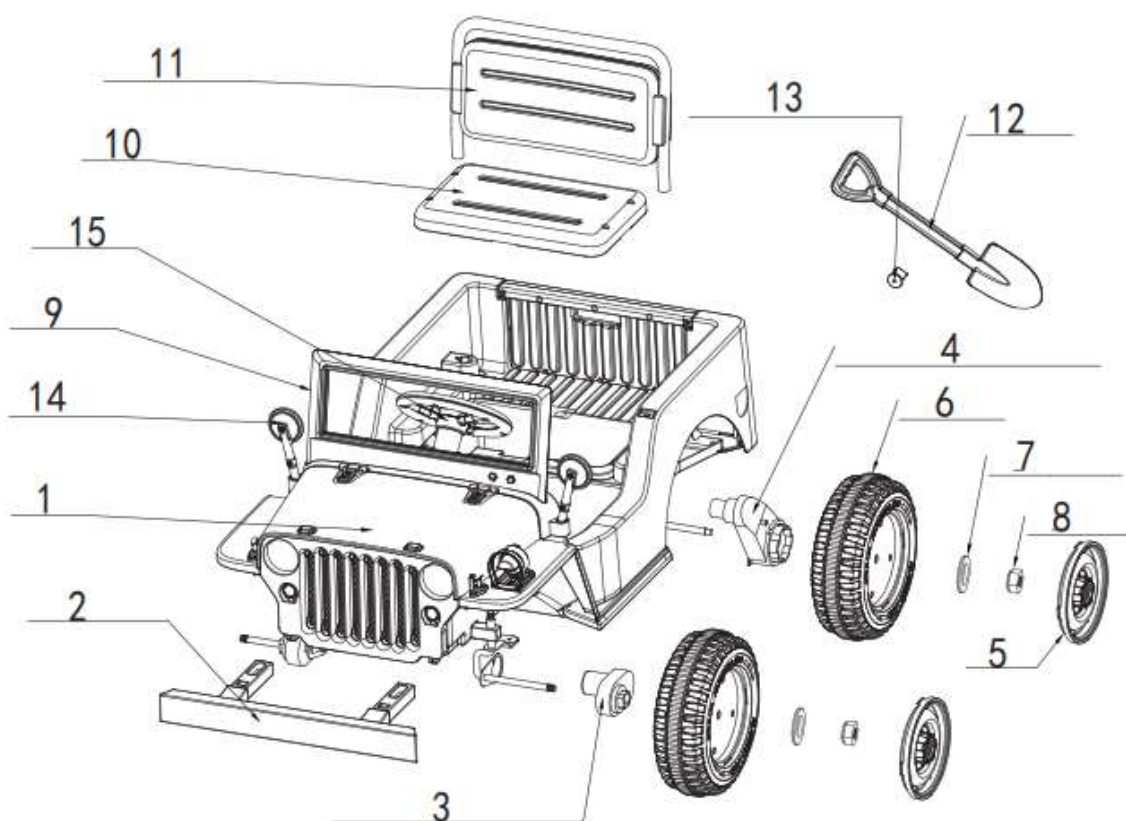
Art. no. 6950847
EAN: 5713570002910

Specifikationer

	Tohjulstræk	Firhjulstræk
Batteri	12V4,5Ahx1 12V7Ahx1	12V4,5Ahx1 12V7Ahx1
Drivmotor	RS380 DC-12V RPM16000*2 RS390 DC-12V RPM16000*2	RS380 DC-12V RPM16000*4 RS390 DC-12V RPM16000*4
Styremotor	RS380SP-12V RPM5000*1 RS390SP-12V RPM5000*1	RS380SP-12V RPM5000*1 RS390SP-12V RPM5000*1
Lader	Output DC12V0,5A	Output DC12V1A
Belastningskapacitet	30kg	30kg
Køretid	1 time	1 time
Alder	3+ år	3+ år
Hastighed	3-3,5km/t	3,5-4km/t
Fjernbetjent rækkevidde	15+-5m	15+-5m
Dimensioner	110x60x58cm	110x60x58cm
Vægt	13,8kg	14,8kg

Komponentoversigt og -diagram

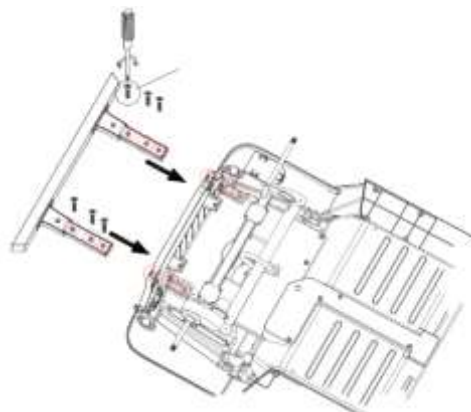
Nr.	Komponent	Antal	Nr.	Komponent	Antal
1	Body	1	9	Forrude	1
2	Kofanger	1	10	Sæde	1
3	Drivmotor front (ved 4x4)	2	11	Ryglæn	1
4	Drivmotor bag	2	12	Skovl	1
5	Hjulkapsel	4	13	Skovlbeslag	1
6	Hjul	4	14	Sidespejl	2
7	M10 spændeskive	4	15	Rat	1
8	M10 låsemøtrik	4			



Samlevejledning

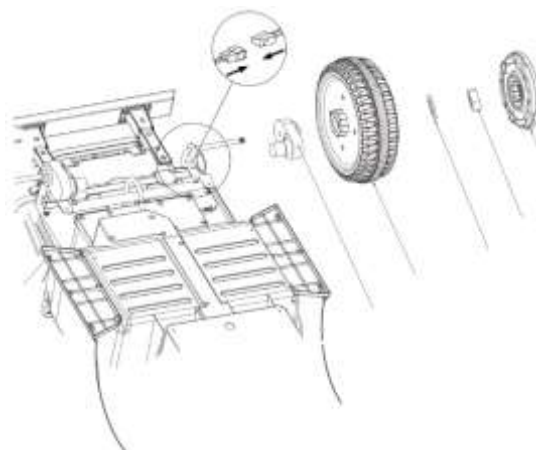
Installation af kofanger:

1. Placér kofangeren som vist på billedet.
2. Fastgør den med 6 M4*12mm skruer.



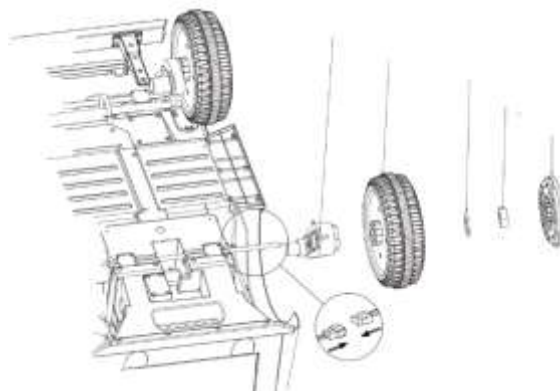
Installation af forhjul:

1. Montér først de to drivmotorer (Venstre og Højre) på frontakslen og tilslut til bilen som vist på billedet.
2. Montér derefter hjul, M10 spændeskive, M10 låsemøtrik og hjulkapsel på akslen på begge sider.



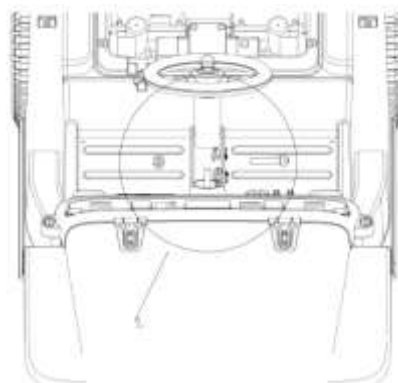
Installation af baghjul:

1. Montér de to drivmotorer (Venstre og Højre) på bagakslen og tilslut til bilen som vist på billedet.
2. Montér derefter hjul, M10 spændeskive, M10 låsemøtrik og hjulkapsel på akslen på begge sider.



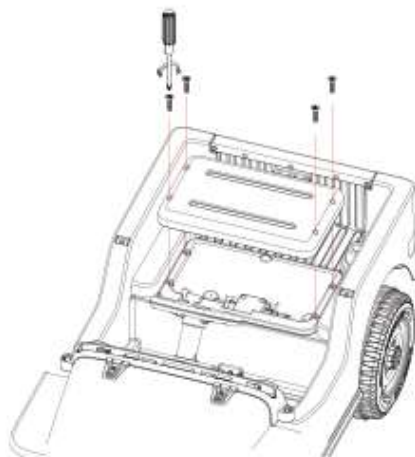
Installation af rat:

1. Tilslut først stikket fra rattet til stikket i instrumentbrættet.
2. Montér derefter rattet på styrepinden og fastgør med en M5*35mm skrue og M5 låsemøtrik.



Installation af sæde:

1. Placér sædet i bilen som vist på billedet.
2. Fastgør sædet med fire M4*12mm skruer.



Installation af ryglæn:

1. Placér ryglænet som vist på billedet og fastgør det ved at klikke det på plads.



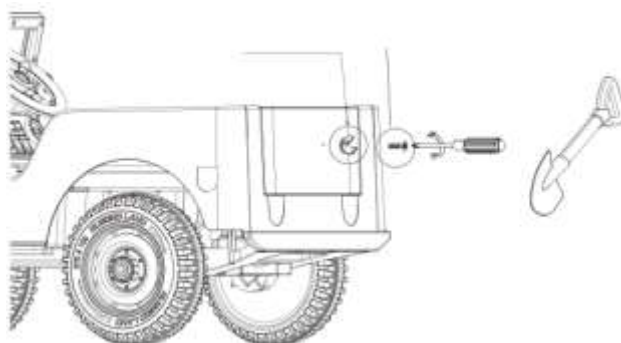
Installation af forrude og sidespejle:

1. Placér forruden som vist på billedet og klik den på plads.
2. Placér sidespejlene som vist på billedet og klik dem på plads.

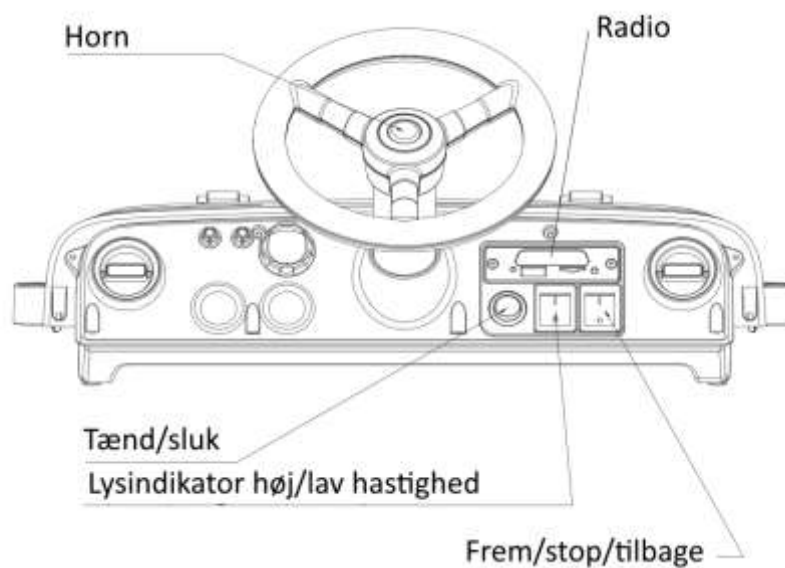


Installation af skovlbeslag og skovl:

1. Montér skovlbeslaget bag på bilen med en M4*12mm skrue som vist på billedet.
2. Klik skovlen fast i beslaget.



Brugsanvisning:



Tænd/sluk : Tænder og slukker bilen.

Radio : Kan afspille musik, justere volumen, vise batterispænding mm.

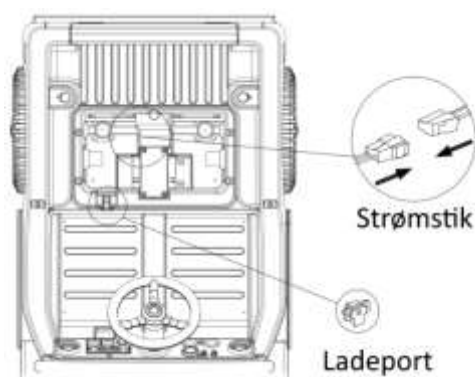
Rat : Der er en knap på rattet til musikafspilning.

Lys : Lyset kan tændes og slukkes på den samme knap.

Lysindikator : Indikerer om bilen er indstillet til høj eller lav hastighed.

Opladning:

1. Når spændingen på instrumentbrættet viser under 10V skal bilen oplades.
2. Tilslut laderen til bilens ladeport og tilslut derefter til strøm.
3. Bilen kan ikke startes når den er til opladning.

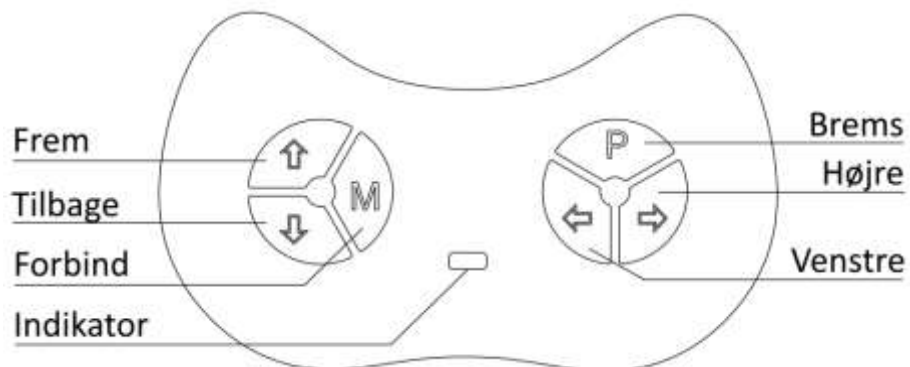


Denne manual er lavet af Leggodt A/S

All rights reserved

Fjernbetjening

OBS: Bruger to AAA batterier. Medfølger ikke.



Tilslutning:

1. Tryk på 'M' så indikatoren begynder at blinke.
2. Slip 'M' og vent til indikatoren ikke længere blinker.
3. Når bilen er forbundet korrekt lyser indikatoren.

Anvendelse:

Frem : Kører fremad.

Tilbage : Kører baglæns.

Forbind : Forbinder bilen og fjernbetjeningen.

Hastighed : Kan justeres mellem lav/mellem/høj hastighed.

Brems : Bilens bremse trækkes når der trykkes på knappen og slippes når der trykkes igen.

Sikkerhed

For at undgå skader:

- Der bør altid være en voksen til stede mens produktet bliver benyttet.
- Børn bør blive oplært i de mest basale kørselsteknikker for at undgå kollisioner.
- Børn bør blive udstyret med sikkerhedsudstyr som cykelhjelm og lignende mens de bruger produktet.
- Køb ikke i trafikerede områder eller i nærheden af vand.
- Brug altid sko mens produktet er i brug.
- Sørg for at barnet sidder korrekt i sædet.
- Bilen er ikke beregnet eller godkendt til at blive brugt i trafikken.
- Bilen er ikke udstyret med en bremse.

Bemærk at batteriet skal lade i 10 timer før produktet tages i brug første gang. Dette bør kun blive gjort af en voksen.

Tjek samtlige skruer, ledninger og elektronik regelmæssigt. Hvis noget er skadet, bør produktet ikke blive brugt før problemet er blevet løst.

Reglement for sikker kørsel

- Brug ikke produktet i følgende områder: trafikeret vej, på trapper, på stejle overflader, nær vand, nær åben ild.
- Brug kun produktet udendørs, da mange typer gulv kan ridses og beskadiges.
- Brug kun produktet på plane overflader såsom på fliser eller på kortslået græsplæne.
- Brug ikke produktet i mørke, da der lettere kan opstå uforventede situationer. Brug kun produktet i dagslys eller i godt belyste områder.
- Der må ikke blive pillet ved det elektriske kredsløb.
- Lad ikke andre børn opholde sig nær de mekaniske dele under kørsel.
- Der er installeret sikkerhedsseler i bilen. Den skal først justeres til at passe barnet, og bør derefter altid tages i brug.



KØR KUN PÅ PLAN GRUND

KØR IKKE I HØJT GRÆS

Opladning

Læs følgende punkter grundigt igennem før produktet oplades.

- For at undgå elektrisk stød og ilddannelse, så må kun den medfulgte oplader og batteri benyttes. Andre mærker kan forårsage ild og eksplosioner.
- Prøv aldrig på at modificere det elektriske kredsløb. Dette kan forårsage skade både på dig og produktet.
- Sørg for at batteriets terminaler aldrig kommer i direkte kontakt med hinanden, eller at kredsløbet på anden måde bliver kortsluttet.
- Hold batteriet og opladeren fri for vand og andre væsker.
- Løft aldrig batteriet med dets ledninger. Tag altid ordentligt fat på selve batteriet.
- Oplad kun batteriet i tørre områder.
- Prøv ikke på at åbne batteriet. Det indeholder stærke syrer.
- Prøv ikke på at åbne opladeren. Uisolerede kabler kan forårsage elektrisk stød.
- Lad aldrig børn oplade produktet alene. Det bør kun udføres af en voksen.
- Tab ikke batteriet, da dette kan skade det.
- Før batteriet oplades bør det tjekkes for skader og andre mangler. Hvis det er skadet må det ikke oplades.
- Lad ikke batteriet løbe helt tør for strøm, da dette reducerer dens levetid markant. Genoplad det mindst én gang månedligt, også selvom det ikke har været i brug i denne periode.
- Oplad ikke batteriet mens det står på hovedet.
- Spænd altid batteriet ordentligt fast i dens beholder, da den ellers kan skabe ubalance og vælte bilen.

Informationer:

- Husk at bilen skal være slukket under opladning.
- Batteriet bør oplades i 10 timer før produktet tages i brug første gang.
- Efterfølgende opladninger tager 8 – 10 timer. Lad ikke produktet oplade længere end dette.
- Hvis bilen begynder at køre langsommere, er det typisk et tegn på at batteriet trænger til en opladning.

Batteri information

- Ikke-genopladelige batterier kan ikke genoplades.
- Genopladelige batterier må kun genoplades af en voksen.
- Bland ikke nye og gamle batterier; ej heller forskellige typer af batterier som alkaline, karbon-zink og nikkel-cadmium.
- Indsæt batterierne med den rigtige polaritet.
- Fjern batterierne hvis produktet ikke skal bruges i en længere periode. Fjern straks gamle og døde batterier.
- Kortslut aldrig batteri terminalerne

Problemløsning

Problem	Årsag	Løsning
Bilen kan ikke køre	Batteriet mangler strøm	Genoplad batteriet.
	Sikringen er sprunget	Sluk bilen i mindst fem minutter.
	Løse ledninger	Tjek at samtlige ledninger sidder ordentligt fast.
	Dødt batteri	Erstat batteriet med et nyt.
	Det elektriske kredsløb er skadet	Send produktet til reparation.
	Motoren er skadet	Send produktet til reparation.
Bilen virker ikke særligt længe ad gangen	Batteriet bliver ikke fuldt opladt	Tjek at ledningerne er ordentligt forbundne til batteriet og genoplad det.
	Gammelt batteri	Erstat batteriet med et nyt.
Bilen kører med ujævne bevægelser	Batteriet mangler strøm	Genoplad batteriet.
	Gammelt batteri	Erstat batteriet med et nyt.
	Bilen er overbelastet	Reducer vægten. Bæreevnen er 30kg.
	Bilen bliver brugt i forkerte omgivelser	Find et andet område at køre med bilen i.
Bilen har brug for et skub for at komme i gang	Løse ledninger	Tjek at samtlige ledninger sidder ordentligt fast.
	Motoren er skadet	Send produktet til reparation.
Det er svært at skifte gear	Forsøg på at skifte gear mens bilen er i bevægelse	Bilen skal holde <i>helt</i> stille når der skiftes gear.
Mærkelige mekaniske lyde fra motoren eller gearkassen	Gearene er skadet	Send produktet til reparation.
	Motoren er skadet	Send produktet til reparation.
Batteriet vil ikke oplade	Løse ledninger	Tjek at samtlige ledninger sidder ordentligt fast.
	Opladeren ikke sat i	Tjek at opladeren er koblet til som den skal.
	Opladeren er skadet	Erstat opladeren.
Opladeren bliver varm under opladning	Dette er normalt	Ingen handling påkrævet.

Vedligeholdelse

- Tjek samtlige skruer periodisk, og spænd dem efter behov.
- Tjek bilens plastikkomponenter ofte for skader.
- Bilens mekaniske dele kan smøres med olie hvis det bliver nødvendigt.
- Opbevar produktet indendørs for at beskytte det mod vejret.
- Hold produktet væk fra varme genstande som komfur og lignende.
- Rengør ikke produktet med en haveslange, og brug ikke sæbe. En tør klud er nok. Der kan eventuelt benyttes møbelpuds uden voks. Brug ikke bilvoks.

Kør ikke i regn, sne, sand og grus, da det kan skade bilen.

Hvis produktet ikke skal bruges i en længere periode bør alle ledningerne frakobles.