

wilfa in homes since 1948



Wilfa Smooth Blender

Bruksanvisning
Bruksanvisning
Brugsanvisning
Käyttöohje
Instruction manual

BL-1000S

Blender

<i>Advarsel</i>	3
<i>Beskrivelse av deler</i>	6
<i>Bruke apparatet</i>	7
<i>Slik monterer du apparatet</i>	9
<i>Slik bruker du blenderen</i>	10
<i>Rengjøring</i>	11
<i>Tekniske data</i>	13

Viktig

Les denne bruksanvisningen nøye før du bruker apparatet, og lagre den for fremtidig referanse.

Advarsel

- La aldri produktet være uten oppsyn mens den er koblet til strømmettet!
- Ikke dypp apparatet i vann.
- Hvis ledningen er skadet, må den erstattes av produsenten, forhandleren eller tilsvarende kvalifisert personell for å unngå farlige situasjoner.
- Hvis apparatet er skadet eller ikke fungerer, må det bare repareres av autorisert personell.
- Koble produktet kun til stikkontakter som er i orden og som matcher spenningen som står i de tekniske spesifikasjonene.
- Ikke la ledningen henge over kanten av bord eller benker, eller berøre varme overflater.
- Motoren må ikke komme i kontakt med vann eller andre væsker, da dette kan resultere i elektrisk sjokk. Bruk derfor ikke produktet i nærheten av vasker, eller når du er våt på hendene eller står på vått underlag. Hvis produktet er blitt vått, må du trekke støpslet ut av kontakten med en gang (og før du tar i produktet).
- Ikke til bruk utendørs.
- Dette produktet er kun beregnet til bruk i private husholdninger og ikke til kommersielt bruk.

- Bruk produktet kun til det som det er laget for.
- Ikke bruk dette produktet hvis det er synlige skader på det, eller hvis produktet har falt i gulvet.
- Trekk alltid ut stikkontakten når apparatet ikke er i bruk, før montering eller demontering og ved rengjøring.
- Dette apparatet skal ikke håndteres av barn. Apparatet og apparatets strømlledning må oppbevares utenfor barns rekkevidde.
- Apparatet kan brukes av personer med nedsatte fysiske, sansemessige eller mentale evner eller mangel på erfaring og kunnskap, hvis de er under tilsyn av eller har fått anvisninger om sikker bruk av apparatet og er klar over farene forbundet med bruk.
- Barn skal ikke leke med apparatet.
- Rengjøring og vedlikehold skal ikke utføres av barn, med mindre de er over 8 år og under tilsyn.

Sikkerheten er veldig viktig ved design og fremstilling av forbruksartikler, men det er også veldig viktig at man utviser forsiktighet ved bruk av elektriske apparater. Nedenfor er en liste over sikkerhetsforanstaltninger som det er viktig at man følger ved bruk av elektriske apparater.

Forsiktig

- Det finnes en risiko for skade ved feil bruk. Du må være forsiktig når du håndterer de skarpe skjærebladene, tømmer bollen og ved rengjøring.
- Ikke la skjærebladene stå på basen uten at beholderen er skikkelig festet til basen.

- Slå av apparatet og trekk ut støpselet før du skifter utstyr eller håndterer deler som beveger seg under bruk.
- Bruk av tilbehør som ikke er anbefalt av apparatets produsent, kan forårsake skader.
- Vær forsiktig hvis varme væske helles over i blenderen da den kan sprute ut igjen av apparatet på grunn av plutselig fordamping.

Forholdsregler for blenderen

- Bruk blenderen med lokket på.
- Bladene er veldig skarpe. Håndteres med forsiktighet.
- Ta kun ut glassbeholderen når motoren er av.
- Unngå å overarbeide motoren.
- Vær forsiktig med glassbeholderen.
- La aldri hånden komme ned i glassbeholderen mens motoren er på.
- Unngå å komme i kontakt med bevegelige deler.

Beskrivelse av deler

- 1 Målebeger
- 2 Lokk
- 3 Glassbeholder med nivåindikator
- 4 Knivbladenhet
- 5 Knivenhetsadapter
- 6 Kontrollpanel
- 7 Motorenhet

Innebygd sikkerhetslås

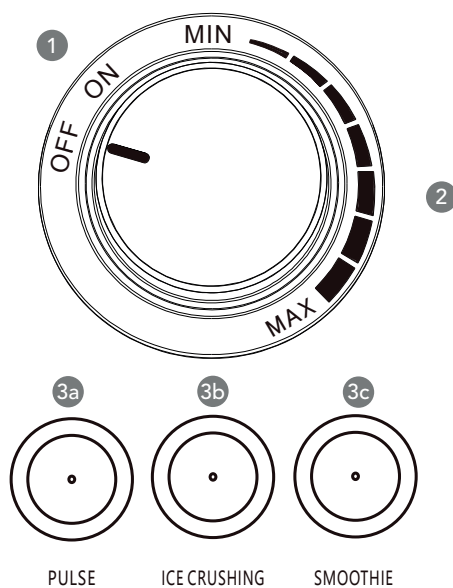
Denne funksjonen sikrer at brukeren kun kan slå på maskinen når tilbehøret sitter på plass og enheten står i korrekt posisjon. Når tilbehørsdelene er montert kan enheten slås på (Dvs. da er sikkerhetslåsen aktivert).

Før første gangs bruk

Rengjør apparatet og delene grundig før du bruker apparatet for første gang.

Bruke apparatet

Kontrollpanel



- 1 PÅ-/AV-bryter
- 2 Hastighetskontroll (MIN -> MAX)
- 3 Hurtigvalgsknapp
 - a) Puls
 - b) Knapp for isknusing
 - c) Smoothie knapp

Apparatet slås på ved å vri bryteren til stillingen "ON".
For å styre hastigheten, vri bryteren mellom "MIN"- og "MAX"-posisjon.
Lyset tennes ved ønsket plassering.
For å bruke hurtigfunksjonen, vri bryteren til "ON". Lysene på de tre knappene begynner å lyse.

Knapp for isknusing

Trykk på denne knappen for å knuse is. Apparatet begynner å knuse isen med den forhåndsdefinerte hastigheten.
Trykk på knappen igjen for å stoppe prosessen, eller vent til enheten stopper automatisk etter 60 sekunder.

Advarsel:

Ikke legg mer enn 8 isbiter (mindre enn 20 x 20 x 20 mm) i glassbeholderen om gangen.

Smoothie-knapp

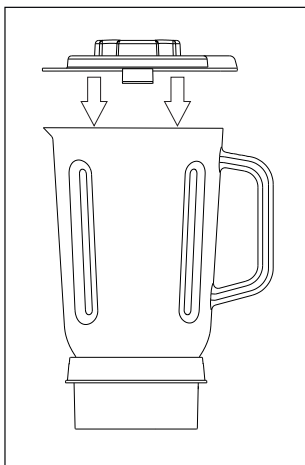
Trykk på denne knappen for å lage herlige smoothies. Apparatet begynner å mikse med den forhåndsdefinerte hastigheten. Trykk på knappen igjen for å stoppe prosessen, eller vent til enheten stopper automatisk etter 60 sekunder.

Pulsknapp

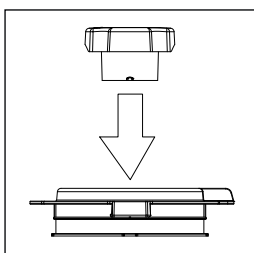
Hold inne knappen til ønsket resultat er oppnådd.

Slik bruker du blenderen

1. Legg ingrediensene i beholderen.
2. Sett lokket på og lås det fast i håndtaket.



3. Sett målebegeret i lokkets åpning.



4. Velg ønsket hastighet ved å vri på bryteren eller ved å trykke på ønsket hurtigknapp.

Merk: La ikke apparatet gå kontinuerlig i mer enn 1 minutt. La apparatet kjøles ned til romtemperatur før du fortsetter å bruke apparatet.

Etter bruk av blenderen

1. Trekk støpselet ut av stikkontakten.
2. Fjern lokket (sammen med målebegeret) fra beholderen.
3. Fjern glassbeholderen med bladholderen fra hovedenheten.
4. Ta av bladenheten fra bunnen av beholderen.

Merk: Rengjør alltid de avtakbare delene umiddelbart etter bruk.

Merk: Det anbefales at kjøtt og andre matvarer skjæres opp i mindre biter før de legges i blandeskålen. Apparatet må ikke brukes med store mengder matvarer av gangen.

Rengjøring

Rengjør alltid de avtakbare delene umiddelbart etter bruk.

Merk: Vær forsiktig når du rengjør delene. Unngå å berøre de skarpe knivene!

1. Trekk støpselet ut av stikkontakten.
2. Demonter alle avtakbare deler før rengjøring.
3. Rengjør alle avtakbare deler i lunkent vann og oppvaskmiddel.
4. Bruk en tørr klut til å rengjøre hovedenheten.

Merknader

Legg merke til at blenderen har en beskyttelsesenhet:
Termostaten vil bli aktivert når motoren er overopphetet. Enheten vil bli nullstilt ved å trekke ut støpslet og sette det tilbake etter 30 minutter.

Tekniske data

Modell: BL-1000S

Strømtilførsel: AC 220 V-240 V 50/60 Hz

Effekt: 1000W



Denne merkingen viser at produktet ikke må deponeres med normalt husholdningsavfall. For å unngå skade på miljø og mennesker, er det viktig at dette produktet gjenvinnes. Lever enheten inn til en miljøstasjon eller ta kontakt med butikken hvor du kjøpte det. De kan ta seg av produktet for gjenvinning.

I følge direktivet for avfall av elektronikk og elektrisk utstyr (WEEE), skal slikt avfall bli samlet inn separat og behandlet. Hvis du i fremtiden trenger å kaste dette produktet, vennligst ikke kast dette sammen med vanlig avfall. Vennligst send dette produktet til oppsamlingspunkter hvor dette er tilgjengelig.



Markedsføres i Norge av:
AS WILFA
Industriveien 25
1481 Hagan

wilfa.no

Blender

<i>Varning</i>	3
<i>Beskrivning av delarna</i>	6
<i>Använda apparaten</i>	7
<i>Hur man monterar apparaten</i>	9
<i>Hur man använder mixerbehållaren</i>	10
<i>Rengöring</i>	11
<i>Tekniska data</i>	13

Viktigt

Läs bruksanvisningen noga innan du använder apparaten och spara bruksanvisningen för framtida behov.

Varning

- Lämna aldrig apparaten utan uppsikt när den är ansluten till el-nätet.
- Sänk aldrig ner apparaten i vatten.
- Om sladden är skadad måste den bytas ut av tillverkaren, dess servicerepresentant eller motsvarande behörig person för att undvika fara.
- Om apparaten är skadad eller inte fungerar får den endast repareras av en auktoriserad serviceverkstad.
- Apparaten får endast anslutas till ett korrekt vägguttag som har ett spänningvärde som motsvarar den tekniska informationen på apparaten.
- Låt inte el-kabeln hänga ner över kanter på bord/bänkskivor eller röra vid varma ytor.
- Motorn får aldrig komma i kontakt med vatten eller annan vätska. Risk för el-stöt. Apparaten får inte användas i närheten av vasken, rör aldrig vid apparaten med fuktiga händer eller om du står på ett fuktigt underlag. Om apparaten blivit våt ska man genast dra ut stickkontakten från vägguttaget innan man rör vid apparaten.
- Apparaten får inte användas utomhus.
- Denna produkt är avsedd för hushållsbruk och inte för kommersiellt bruk.

- Apparaten får endast användas för det syfte den är avsedd för.
- Använd inte apparaten om den, eller delar av den, har synliga skador eller om den har tappats.
- Koppla alltid bort apparaten från vägguttaget om den ska lämnas utan uppsikt, samt före montering, demontering eller rengöring.
- Apparaten får inte användas av barn. Håll apparaten och el-kabeln utom räckhåll för barn.
- Denna apparat kan användas av personer med nedsatt fysisk, motorisk eller mental förmåga, eller som saknar kunskap om apparaten, under förutsättning att detta sker under överinseende av vuxen och att personen i fråga är införstådd med riskerna.
- Låt aldrig barn leka med apparaten.
- Barn kan hjälpa till med rengöring och underhåll av maskinen om de har fyllt 8 år och övervakas av ansvarig vuxen.

Varning

Vi lägger stor vikt vid säkerhet när vi designar och tillverkar konsumentprodukter, men det är lika viktigt att användaren är mycket försiktig när man använder elektriska apparater. Här nedan finns försiktighetsåtgärder för säker användning av elektriska apparater:

- Felaktig användning kan orsaka personskador. Hantera de vassa knivarna med försiktighet, var extra försiktig vid byte av knivar, när du tömmer skålen och vid rengöring.
- För att minska risken för skador ska knivarna aldrig placeras på motorenheten utan behållaren.
- Stäng av maskinen och dra ut stickkontakten från vägguttaget innan du byter tillbehör eller rör vid rörliga delar.

- För att undvika skador bör endast tillbehör som rekommenderas av tillverkaren användas.
- Var försiktig när varm vätska hålls ner i mixern, den kan stänka ut ur apparaten och orsaka ångbildning.

Säkerhetsföreskrifter för hushållsmixer

- Ha alltid locket stängt när mixern är igång
- Knivarna är mycket vassa. Var försiktig!
- Glasbehållaren får endast tas av när motorn är avstängd.
- Undvik att överanstränga motorn.
- Hantera glasbehållaren med försiktighet.
- Stick aldrig ner händerna i glasbehållaren när motorn är igång.
- Rör inte vid rörliga delar.

Beskrivning av delarna



- 1 Måttbägare
- 2 Lock
- 3 Glasbehållare med nivåindikering
- 4 Knivenhet
- 5 Anslutningsdel för knivenhet
- 6 Reglage
- 7 Motorenhet

Inbyggd säkerhetspär

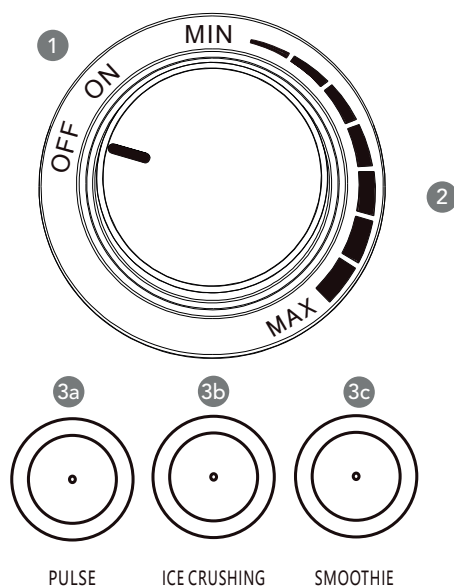
Funktionen gör att apparaten inte kan startas förrän tillbehören placerats på apparaten i rätt läge. När tillbehören monterats på rätt sätt kan apparaten startas. (Dvs. den inbyggda säkerhetspärren har tillfälligt inaktiverats)

Före första användning

Rengör apparaten och delarna noga innan apparaten används första gången.

Använda apparaten

Reglage



- 1 Strömbrytare (ON/OFF)
- 2 Hastighetsreglage (MIN -> MAX)
- 3 Snabbvals knapp
 - a) Puls
 - b) Knapp för att krossa is
 - c) Smoothie-knapp

För att starta apparaten vrider man reglaget till läge "ON". Hastigheten regleras genom att man ställer in vredet mellan markeringarna "MIN" och "MAX". Lampan för aktuell position tänds. För att använda snabbvalet placeras reglaget i läge "ON". Lamporna för de tre knapparna börjar lysa.

Knapp för att krossa is

Tryck på knappen för att krossa is. Apparaten påbörjar is-krossning enligt den inställda hastigheten.

Tryck på knappen igen för att avbryta eller vänta tills apparaten stoppar automatiskt efter 60 sekunders drift.

Varning:

Lägg inte i mer än 8 isbitar (inte större än 20 x 20 x 20 mm) åt gången i glasbehållaren.

Smoothie-knapp

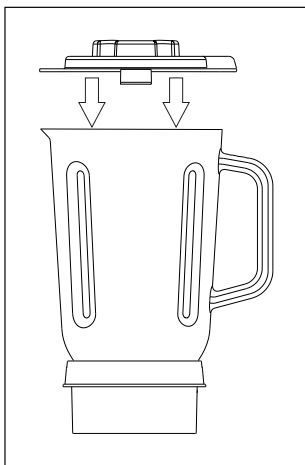
Tryck på knappen för att göra härliga smoothies. Apparaten påbörjar mixning enligt den inställda hastigheten. Tryck på knappen igen för att avbryta eller vänta tills apparaten stoppar automatiskt efter en minut.

Pulsknapp

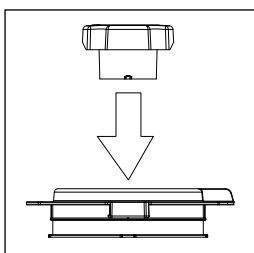
Håll knappen tills önskat resultat nås.

Hur man använder glasbehållaren

1. Lägg ingredienserna i glasbehållaren.
2. Placera locket på glasbehållaren och stäng ordentligt.



3. Placera måtbägaren i locket öppning.



4. Ställ in hastigheten med reglaget och tryck på snabbvalsknappen.

OBS! Apparaten får inte arbeta längre tid än 1 minut åt gången. Låt apparaten svalna till rumstemperatur innan den används igen.

När mixern har använts

1. Ta bort stickkontakten från vägguttaget.
2. Ta av locket (tillsammans med måtbägaren) från behållaren.
3. Ta bort behållaren (med knivenhet och anslutningsstycke) från motorn.
4. Ta bort knivenheten från behållarens underdel.

OBS! Rengör de avtagbara delarna direkt efter användning.

OBS! Man bör skära ner kött och livsmedel till mindre bitar, innan man lägger ner bitarna i behållaren. Lägg inte i större mängder livsmedel åt gången.

Rengöring

Rengör de avtagbara delarna direkt efter användning.

OBS! Var försiktig när delarna rengörs. Undvik att rör vid de vassa knivarna!

1. Ta bort stickkontakten från vägguttaget.
2. Demontera alla avtagbara delar före rengöring.
3. Diska alla avtagbara delar i ljummet vatten med diskmedel.
4. Använd en torr trasa för att rengöra motorn.

Anmärkingar

Observera att mixern har en skydds-enhet:

Termostaten löser ut om motorn överhettas. Enheten återställs genom att man dra ut stickkontakten från vägguttaget och sätter i den igen efter 30 minuter.

Tekniska data

Modell: BL-1000S

Strömförsörjning: AC 220 V-240 V 50/60 Hz

Uteffekt: 1000W



Denna märkning anger att produkten inte får kastas med vanligt hushållsavfall inom EU. För att förhindra skador på miljö och människor ska produkten lämnas in och återvinnas enligt gällande bestämmelser. Den uttjänta produkten kan lämnas på angivna återvinningsanläggningar eller lämnas till din lokala återförsäljare. Där kan man lämna produkten för miljövänlig återvinning.

Enligt WEEE-direktivet skall elektriskt och elektroniskt avfall samlas in och behandlas separat. Om denna produkt någon gång i framtiden behöver skrotas släng INTE den tillsammans med hushållsavfall. Lämna produkten vid en insamlingspunkt avsedd för elektriskt och elektroniskt avfall.



Wilfa Sverige AB
Traktorvägen 6B 4 trp.
226 60 Lund

wilfa.se

Blender

<i>Advarsel!</i>	3
<i>Beskrivelse af dele</i>	6
<i>Brug af apparatet</i>	7
<i>Sådan samler du apparatet</i>	9
<i>Sådan bruger du blenderkanden</i>	10
<i>Rengøring</i>	11
<i>Tekniske data</i>	13

Vigtigt

Læs denne brugervejledning grundigt, inden apparatet tages i brug, og gem den til fremtidig reference.

Advarsel!

- Efterlad aldrig apparatet uden opsyn, når det er tilsluttet.
- Apparatet må ikke nedsænkes i vand.
- Hvis ledningen er beskadiget, skal den udskiftes af producenten eller på dennes serviceværksted eller en tilsvarende kvalificeret fagspecialist for at undgå enhver risiko.
- Hvis apparatet er beskadiget eller ikke fungerer, må det kun serviceres af autoriseret personale.
- Tilslut kun apparatet til en rigtigt installeret stikkontakt med en spænding, der svarer til de tekniske data for apparatet.
- Lad ikke ledningen hænge ud over kanten af bordet eller komme i kontakt varme ting.
- Motoren må ikke komme i kontakt med vand eller andre væsker, da der er risiko for elektrisk stød. Derfor bør apparatet ikke anvendes i nærheden af vasken, ikke med våde hænder, eller mens det står på et vådt underlag. Hvis apparatet er blevet vådt, skal man straks trække stikket ud af stikkontakten, inden man rører ved apparatet.
- Må ikke benyttes udendørs.
- Dette produkt er beregnet til brug i hjemmet og ikke til kommerciel brug.
- Brug kun apparatet til de formål, det er designet til.

- Brug ikke apparatet, hvis det eller dele af det viser tegn på tydelige skader, eller hvis apparatet har været tabt.
- Tag altid stikket ud af stikkontakten, hvis apparatet efterlades uden opsyn og inden montering, demontering eller rengøring.
- Dette apparat må ikke anvendes af børn. Apparat og apparatets ledning skal opbevares utilgængeligt for børn.
- Produktet må benyttes af personer med begrænsede fysiske, sensoriske eller mentale evner eller mangel på erfaring og viden, hvis de har fået vejledning eller instruktion i brug af produktet på en sikker måde og forstår de risici, der er forbundet hermed.
- Børn må ikke lege med apparatet.
- Rengøring og vedligeholdelse må ikke udføres af børn, medmindre de er over 8 år og under opsyn.

Forsigtig!

Vi er meget sikkerhedsbevidste, når vi designer og producerer forbrugsprodukter, men det er vigtigt, at brugeren af produktet også udviser forsigtighed ved brug af et elektrisk apparat. Herunder finder du en liste over foranstaltninger, der er vigtige for sikker brug af et elektrisk apparat:

- Der er potentiel fare for personskade ved misbrug. Man skal være forsigtig, når man rører ved de skarpe knive, tømmer kanden og under rengøring.
- For at reducere risikoen for personskade bør man aldrig placere knivene på basen, uden kanden er rigtigt monteret.
- Sluk apparatet, og træk stikket ud før udskiftning af tilbehør, eller hvis du berører dele, der bevæger sig under brug.
- Brug af tilbehør, som ikke anbefales af producenten, kan forårsage personskade.
- Vær forsigtig med at hælde varme væsker i blenderen, da de kan blive kastet ud af apparatet på grund af pludselig dampdannelse.

Sikkerhedsforanstaltninger for din blender

- Brug kun blenderen med låget lukket.
- Knivene er meget skarpe. Pas på, når du rengør dem.
- Fjern kun glaskanden mens motoren er slukket.
- Undgå at overbelaste motoren.
- Vær forsigtig med glaskanden.
- Stik aldrig hænderne i glaskanden, mens motoren er tændt.
- Undgå kontakt med bevægelige dele.

Beskrivelse af dele



- 1 Målekop
- 2 Låg
- 3 Glaskande med indholdsindikator
- 4 Knivholder
- 5 Knivholder berøringsflade
- 6 Kontrolpanel
- 7 Motorenhed

Indbygget sikkerhedslås

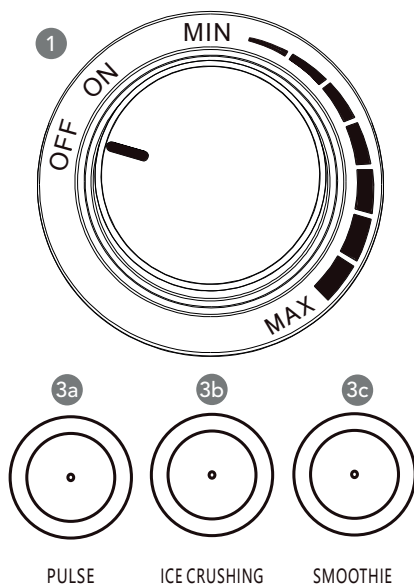
Denne funktion sikrer, at brugeren kun kan tænde for apparatet, når tilbehøret er placeret rigtigt på enheden. Enheden kan kun tændes, når tilbehøret er monteret korrekt. (dvs. den indbyggede sikkerhedslåsefunktion er afbrudt)

Før ibrugtagning

Rengør enhed og dele grundigt, inden du bruger apparatet første gang.

Brug af apparatet

Kontrolpanel



- 1 TÆND/SLUK-knap
- 2 Hastighed (MIN -> MAKS)
- 3 Hurtigvalg-knap
 - a) Puls
 - b) Isknuser-knap
 - c) Smoothie-knap

Tænd for apparatet ved at dreje knappen i "TÆND"-position.
Styr hastigheden ved at dreje knappen mellem "MIN" og "MAKS". Lyset tænder i den ønskede position.
Drej knappen i "TÆND"-position for at bruge hurtigvalg-funktionen. Lyset i de tre knapper begynder at lyse.

Isknuser-knap

Tryk på denne knap for at knuse is. Apparatet begynder at knuse i henhold til den forudindstillede hastighedsprofil.

Tryk på knappen igen for at stoppe processen, eller vent til enheden stopper automatisk efter 60 sekunder.

Advarsel:

Knus ikke mere end 8 isterninger (mindre end 20 x 20 x 20 mm is) i glaskanden ad gangen.

Smoothie-knap

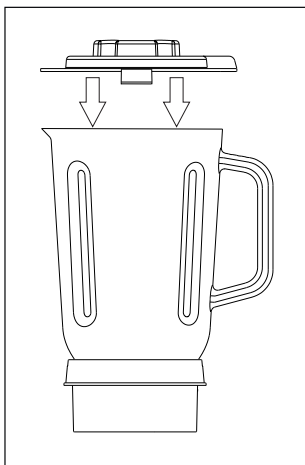
Tryk på denne knap for at lave lækre smoothies. Apparatet begynder at blende i henhold til den forudindstillede hastighedsprofil. Tryk på knappen igen for at stoppe processen, eller vent til enheden stopper automatisk efter et minut.

Pulsknapp

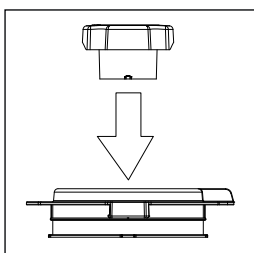
Tryk og hold nede, indtil det ønskede resultat er nået.

Sådan bruger du blenderkanden

1. Kom ingredienserne i kanden.
2. Sæt låget på kanden, og luk det tæt.



3. Sæt målekoppen i åbningen på låget.



4. Vælg hastighed ved at dreje på kontrolknappen eller trykke på hurtigvalgknappen.

Bemærk! Apparatet må ikke benyttes i mere end 1 minut ad gangen. Lad apparatet køle ned til stuetemperatur, inden du fortsætter med at bruge det.

Efter brug af blenderen

1. Tag stikket ud af stikkontakten.
2. Fjern låget (sammen med målekoppen) fra kanden.
3. Fjern kanden (sammen med knivholderen) fra motordelen.
4. Afmonter knivholderens berøringsflade fra bunden af kanden.

Bemærk! Rengør altid aftagelige dele straks efter brug.

Bemærk! Vi anbefaler, at du skærer kød eller andre fødevarer i mindre stykker, inden du kommer dem i kanden. Brug ikke blenderen med store mængder fødevarer ad gangen.

Rengøring

Rengør altid aftagelige dele straks efter brug.

Bemærk! Vær forsigtig, når du rengør delene. Undgå at røre ved de skarpe knive!

1. Tag stikket ud af stikkontakten.
2. Afmonter alle aftagelige dele inden rengøring.
3. Rengør alle aftagelige dele i lunkent vand med opvaskemiddel.
4. Brug en tør klud til at rengøre hoveddelen.

Bemærkninger

Bemærk at blenderen har et beskyttelsesmekanisme: Termostaten aktiveres, når motoren bliver overophedet. Apparatet bliver nulstillet, når stikket tages ud af stikkontakten og sættes i igen efter cirka 30 minutter.

Tekniske data

Model: BL-1000S

Strømforsyning: Vekselstrøm 220V-240V 50/60Hz

Effekt: 1000W



Dette mærke angiver, at produktet ikke må bortskaffes sammen med andet husholdningsaffald nogen steder i EU. For at undgå potential skade på miljøet eller menneskers sundhed pga. ukontrolleret bortskaffelse af affald, skal produktet genanvendes på korrekt vis for at fremme bæredygtig genanvendelse af materielle ressourcer. Brug retur- og indsamlingssystemerne til genanvendelse af den brugte enhed, eller kontakt den forhandler, hvor du købte produktet. De kan tage imod produktet og sørge for miljøvenlig genanvendelse.

Dansk

Blank lined writing area with horizontal ruling lines.

Ifølge direktivet om affald af elektrisk og elektronisk udstyr (WEEE) skal denne slags affald indsamles og behandles separat. Hvis det fremover bliver nødvendigt at kassere dette produkt, bedes du sørge for, at det IKKE kommer i dagrenovationen. Produktet skal i stedet sendes til nærmeste WEEE-opsamlingssted.



Markedsføres i Danmark af:
Wilfa Danmark A/S
Havneholmen 29 (BDO)
1561 København V

wilfa.dk

Tehosekoitin

<i>Varoitus</i>	3
<i>Osien kuvaus</i>	6
<i>Laitteen käyttäminen</i>	7
<i>Laitteen kokoaminen</i>	9
<i>Tehosekoittimen kannun käyttäminen</i>	10
<i>Puhdistaminen</i>	11
<i>Tekniset tiedot</i>	13

Tärkeää

Lue tämä käyttöohje huolellisesti ennen laitteen käyttämistä, ja säästä se tulevaa käyttöä varten.

Varoitus

- Älä jätä laitetta ilman valvontaa kytkettynä virtalähteeseen.
- Älä koskaan upota laitetta veteen.
- Jos virtajohto on vaurioitunut, se on vaihdettava valmistajan, valmistajan huoltoliikkeen tai muulla ammattitaitoisella välttämiseksi vaaran.
- Jos laite on vaurioitunut tai ei toimi, vain valtuutettu henkilöstö saa huoltaa sen.
- Laitteen saa liittää ainoastaan asianmukaisesti asennettuun seinäpistorasiaan, jonka jännite vastaa laitteen teknisiä tietoja.
- Älä anna virtajohdon roikkua työpöydän tai -tason reunan yli tai koskettaa kuumia pintoja.
- Moottori ei saa joutua kosketukseen veden eikä muiden nesteiden kanssa, sillä seurauksena on sähköiskuvaara. Älä sen vuoksi käytä laitetta pesualtaan lähellä äläkä märin käsin tai seisoessasi märällä alustalla. Jos laite kastuu, irrota pistoke välittömästi pistorasiasta, ennen kuin kosket laitteeseen.
- Älä käytä laitetta ulkona.
- Tämä tuote on tarkoitettu kotikäyttöön ja ei-kaupalliseen käyttöön.
- Käytä laitetta ainoastaan sille määritettyyn käyttötarkoitukseen.

- Älä käytä laitetta tai sen osia, jos niissä on näkyviä vaurioita tai jos laite on pudonnut maahan.
- Irrota laite aina virtalähteestä ennen asennusta, purkamista tai puhdistamista ja kun laite on ilman valvontaa.
- Tätä laitetta ei ole tarkoitettu lasten käytettäväksi. Pidä laite ja sen virtajohto poissa lasten ulottuvilta.
- Fyysisesti, aistillisesti tai henkisesti rajoittuneet tai kokemattomat henkilöt voivat käyttää tätä laitetta, jos heidät on koulutettu käyttämään laitetta turvallisesti ja he ymmärtävät käyttämisen aiheuttamat vaarat.
- Lapset eivät saa leikkiä laitteella.
- Huollon ja puhdistuksen aikana myös kahdeksan vuotta täyttäneitä lapsia on valvottava.

Varoitus

- Väärinkäyttö voi aiheuttaa loukkaantumisen. On toimittava varovaisesti, kun käsitellään teräviä teriä, tyhjennetään kannu ja puhdistamisen aikana.
- Tapaturmien välttämiseksi leikkuuteriä ei saa koskaan kiinnittää ilman, että kannu on kunnolla paikallaan.
- Katkaise laitteesta virta ja irrota pistoke pistorasiasta aina ennen osien vaihtamista tai liikkuvien osien koskettamista.
- Muut kuin valmistajan suosittelemat lisävarusteet voivat aiheuttaa loukkaantumisen.
- Toimi varovaisesti, kun kaadat tehosekoittimeen kuumaa nestettä. Se voi höyrystyä ja syöksähtää ulos.

Suunnittemme ja valmistamme kulutustavaroita erittäin huolellisesti, mutta on myös tärkeää, että tuotteen käyttäjä käyttää sähkölaitteita varoen. Sähkölaitteiden turvallisen käytön takaamiseksi on tärkeää noudattaa seuraavia ohjeita:

Tehosekoittimen turvallisuusohjeet

- Tehosekoitinta saa käyttää vain kansi suljettuna.
- Terät ovat hyvin teräviä. Käsittele varovasti.
- Poista kannu vain moottorin ollessa sammutettuna.
- Vältä moottorin yllirasittamista.
- Käsittele lasikannua varoen.
- Älä työnnä käsiä kannuun moottorin ollessa käynnissä.
- Vältä koskemasta liikkuviin osiin.

Osien kuvaus



- 1 Mitta-astia
- 2 Kansi
- 3 Lasikannu, jossa on tasomerkinnot
- 4 Teräyksikkö
- 5 Teräyksikön sovitin
- 6 Ohjauspaneeli
- 7 Moottoriyksikkö

Sisäänrakennettu turvalukko

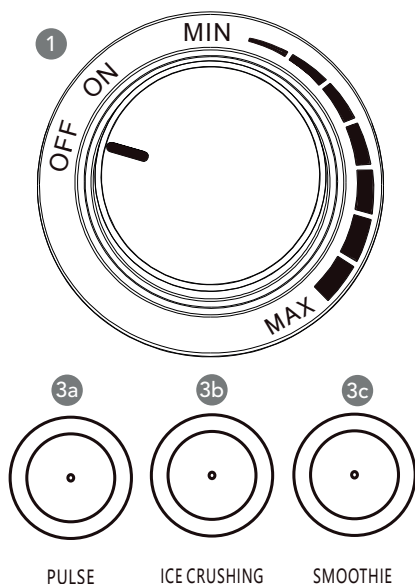
Tämä toiminto varmistaa, että käyttäjä pystyy käynnistämään laitteen vain silloin, kun varusteet on asennettu oikeaan asentoon laitteessa. Laitteen voi käynnistää vain kun varusteet on kiinnitetty asianmukaisesti. Sisäänrakennettu turvatoiminto on silloin pois käytöstä.

Ennen ensimmäistä käyttökertaa

Puhdista laite ja sen osat perusteellisesti ennen laitteen ensimmäistä käyttökertaa.

Laitteen käyttäminen

Ohjauspaneeli



- 1 Virtakytkin
- 2 Nopeudensäädin (MIN -> MAX)
- 3 Pikavalintapainike
 - a) Sykäys
 - b) Jäänmurskauspainike
 - c) Smoothiepainike

Käynnistä laite kääntämällä valitsin ON-asentoon.
Voit säätää nopeutta kääntämällä valitsinta MIN- ja MAX-asentojen välillä.
Merkkivalo syttyy halutussa kohdassa.
Voit käyttää pikatoimintoa kääntämällä valitsimen ON-asentoon. Kolmen painikkeen merkkivalot alkavat vilkkua.

Jäänmurskauspainike

Voit murskata jäätä painamalla tätä painiketta. Laite aloittaa murskaamisen esivalitulla nopeudella.
Voit lopettaa jään murskaamisen painamalla painiketta uudelleen tai odottamalla, että laite pysähtyy automaattisesti 60 sekunnin kuluttua.

Varoitus:

Aseta lasikannuun enintään 8 jääpalaa (koko alle 20 x 20 x 20 mm) kerrallaan.

Smoothiepainike

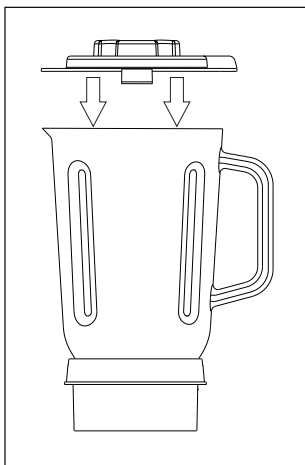
Voit valmistaa herkullisia smoothieita painamalla tätä painiketta. Laite aloittaa sekoittamisen esivalitulla nopeudella. Voit lopettaa sekoittamisen painamalla painiketta uudelleen tai odottamalla, että laite pysähtyy automaattisesti minuutin kuluttua.

Sykäystoiminto-painike

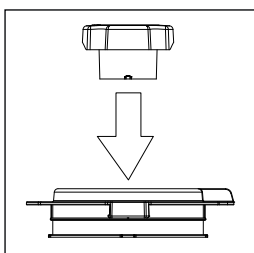
Paina ja odota kunnes haluttu lopputulos on saavutettu.

Tehosekoittimen kannun käyttäminen

1. Aseta ainekset kannuun.
2. Aseta kansi kannun päälle, ja sulje se tiukasti.



3. Kiinnitä mitta-astia kannen aukkoon.



4. Valitse nopeus kääntämällä valitsinta tai painamalla pikavalintapainiketta.

Huomautus: Älä käytä laitetta yhtäjaksoisesti yli 1 minuutin. Anna laitteen jäähtyä huoneenlämpöiseksi ennen sen käyttämisen jatkamista.

Tehosekoittimen käyttämisen jälkeen

1. Irrota laitteen pistoke pistorasiasta.
2. Irrota kansi ja mitta-astia kannusta.
3. Irrota kannu ja teräyksikkö sovittimeen moottoriosasta.
4. Irrota teräyksikkö sovittimeen kannun pohjasta.

Huomautus: Puhdista irrotettavat osat aina heti käytön jälkeen.

Huomautus: On suositeltavaa paloitella liha tai muut ruoka-aineet ennen niiden asettamista kannuun. Älä lisää kannuun paljon ruoka-aineita kerrallaan.

Puhdistaminen

Puhdista irrotettavat osat aina heti käytön jälkeen.

Huomautus: Kun puhdistat osat, toimi varovaisesti. Vältä koskemasta teräviin teriin!

1. Irrota laitteen pistoke pistorasiasta.
2. Irrota kaikki irtoavat osat ennen puhdistamista.
3. Pese kaikki irtoavat osat haalealla vedellä ja astianpesuaineella.
4. Puhdista runko pyyhkimällä kuivalla liinalla.

Huomautuksia

Huomaa, että tehosekoittimessa on suojalaite. Jos moottori ylikuumentuu, termostaatti laukeaa. Nollaa laite irrottamalla pistoke pistorasiasta ja työntämällä se takaisin pistorasiaan noin 30 minuutin kuluttua.

Tekniset tiedot

Malli: BL-1000S

Virtalähde: AC 220-240 V 50/60 Hz

Lähtöteho: 1000W



Tämä merkki osoittaa, että laitetta ei saa hävittää EU:n alueella talousjätteen mukana. Hallitsemattomasta jätteenkäsittelystä ympäristölle ja kanssaihminen terveydelle aiheutuvien vahinkojen välttämiseksi se tulee kierrättää raaka-aineiksi kestävä kehityksen periaatteiden mukaisesti. Kierrätä käytetty laite viemällä se keräyspisteeseen tai palauttamalla se tuotteen myyneelle jälleenmyyjälle. Tällöin se käsitellään ympäristön kannalta turvallisesti.

Oy Wilfa Suomi Ab myöntää 2 vuoden takuun maahantuomilleen Wilfa-tuotteille. Tämä takuu kattaa tuotteessa ostohetkellä olevat puutteet sekä materiaali- ja valmistevirheet, jotka ilmenevät 2 vuoden kuluessa laskettuna ostopäivästä. Muilta osin noudatamme yleisiä takuehtoja TE-2002. Tämä takuu ei vaikuta kansallisen lainsäädännön mukaisiin kuluttajan oikeuksiin.



Oy Wilfa Suomi Ab
Piispansilta 11C
FI-02230 Espoo

wilfa.fi

Blender

<i>Warning</i>	3
<i>Parts description</i>	6
<i>Using the appliance</i>	7
<i>How to assemble the appliance</i>	9
<i>How to use the blender jar</i>	10
<i>Cleaning</i>	11
<i>Technical Data</i>	13

Important

Read this user manual carefully before you use the appliance and save it for future reference.

Warning

- Never leave the appliance unattended when it is connected to the mains.
- Never immerse the appliance in water.
- If the supply cord is damaged, it must be replaced by the manufacturer, its service agent or similarly qualified persons in order to avoid a hazard.
- Is there damage to the device or that it does not work, it must be serviced only by authorized personnel.
- Connect the appliance only to a properly installed wall socket with a voltage matching the technical data of the appliance.
- Do not let the cord hang over edge of the table or counter or touch hot surface.
- The motor must not come into contact with water or any other liquid, as there is the danger of an electric shock. Therefore, do not use the appliance near to a wash Basin, not with wet hands or while standing on a wet ground. If the appliance has turned wet, pull the mains plug immediately out of the socket before touching the appliance.
- Do not use the appliance outdoors.
- This product is intended for household use and not for commercial use.
- Use the appliance only for the purpose it was

- designed for.
- Do not use appliance, if it or parts of it show visible damage or if the appliance was dropped.
 - Always disconnect the appliance from the supply if it is left unattended and before assembling, disassembling or cleaning.
 - Appliance can be used by persons with reduced physical, sensory or mental capabilities or lack of experience and knowledge if they have been given supervision or instruction concerning use of the appliance in a safe way and if they understand the hazards involved.
 - This appliance shall not be used by children. Keep the appliance and its cord out of reach of children.
 - Children shall not play with the appliance.
 - Cleaning and user maintenance shall not be made by children unless they are aged from 8 years and above and supervised.

Caution

We are very safety conscious when designing and manufacturing consumer products, but it is essential that the product user also exercise care when using an electrical appliance. Listed below are precautions which are essential for the safe use of an electrical appliance:

- There is a potential injury from misuse. The care shall be taken when handling the sharp cutting blades, emptying the bowl and during cleaning.
- To reduce the risk of injury, never place cutter-assembly blades on base without jar properly attached.
- Switch off the appliance and disconnect from supply before changing accessories or approaching parts that move in use.
- The use of accessory attachments not recommended by the appliance manufacturer may cause injuries.

- Be careful if hot liquid is poured into the blender as it can be ejected out of the appliance due to a sudden steaming.

Safety precautions for your table blender

- Operate the blender with lid closed
- Blades are very sharp. Handle with care.
- Only remove the jar while motor is off.
- Avoid overwork of motor.
- Handle carefully with glass jar.
- Never place your hands into the glass jar while the motor is on.
- Avoid contact with moving parts.

Parts description



- 1 Measuring cup
- 2 Lid
- 3 Glass jar with level indication
- 4 Blade assembly unit
- 5 Blade assembly unit interface
- 6 Control panel
- 7 Motor unit

Built-in safety lock

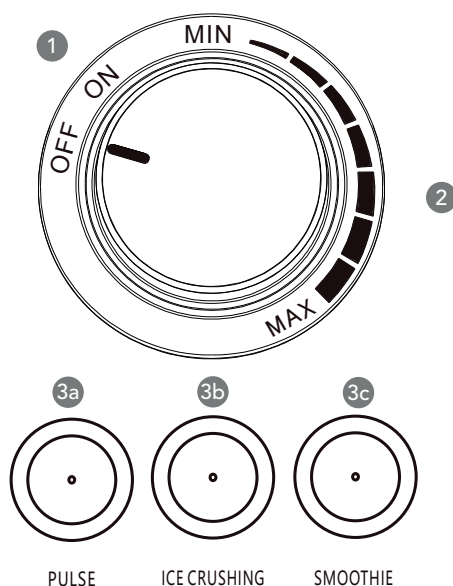
This function ensures that user can only switch the appliance on when the accessories have been placed on the unit in correct position. When the accessories have been fixed properly, the unit can only be switched on. (i.e. Built-in safety lock function is disabled at this moment)

Before first use

Clean the unit and parts thoroughly before you use the appliance for the first time.

Using the appliance

Control panel



- 1 ON/ OFF switch
- 2 Speed control (MIN -> MAX)
- 3 Quick-select button
 - a) Pulse
 - b) Crush ice button
 - c) Smoothie button

To switch on the appliance, turn the knob to "ON" position.
To control the speed, turn the knob at between "MIN" & "MAX" position.
The light will be illuminated at the desired position.
To use the quick function, turn the knob to "ON" position. The light on the three buttons will start to light.

Crush ice button

Press this button to crush ice. The appliance starts crushing according to the pre-set speed profile.
Press the button again to stop the process or wait for the unit to stop automatically after running for 60 seconds.

Warning:

Do not add more than than 8pcs ice cubes (less than 20 x 20 x 20mm size of the ice) in glass jar at a time.

Smoothie button

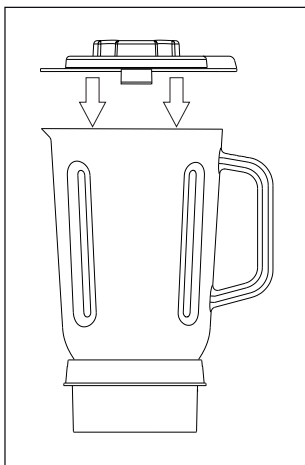
Press this button to make delicious smoothies. The appliance starts mixing according to the pre-set speed profile. Press the button again to stop the process or wait for the unit to stop automatically after running for one minute.

Pulse button

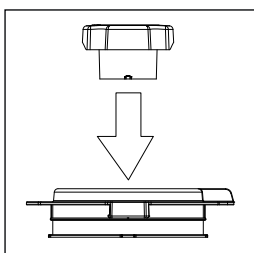
Press and hold until the desired result is reached.

How to use the glass jar

1. Place the ingredients in the glass jar.
2. Place the lid on the jar and close it tightly.



3. Insert the measuring cup into the lid opening.



4. Select the speed by turning the control knob or press the Quick-select button.

Note: Do not let the appliance to operate more than 1 minute continuously. Let the appliance to cool down to room temperature before continue operating the appliance.

After using the blender

1. Disconnect the power from main supply.
2. Remove the lid (together with measuring cup) from the jar.
3. Remove the jar (together with blade assembly unit interface) from the motor part.
4. Detach the blade assembly unit interface from the bottom of the jar.

Note: Always clean the removable parts immediately after use.

Note: It is recommended to cut the meat or other food into smaller pieces before putting them in the jar. Do not operate with large quantities of food at one time.

Cleaning

Always clean the removable parts immediately after use.

Note: Be careful when cleaning the parts. Avoid touching the sharp blades!

1. Disconnect the power from main supply.
2. Disassemble all removable parts before cleaning.
3. Clean all removable parts in lukewarm water with dishwashing liquid.
4. Use dry cloth to clean the main body.

Remarks

Note that the blender has a protection device:
The thermostat will be activated when the motor is overheated. The device will be re-set by unplug and re-plug the power plug to the socket around 30 minutes.

Technical Data

Model: BL-1000S

Power Supply: AC 220V-240V 50/60Hz

Output: 1000W



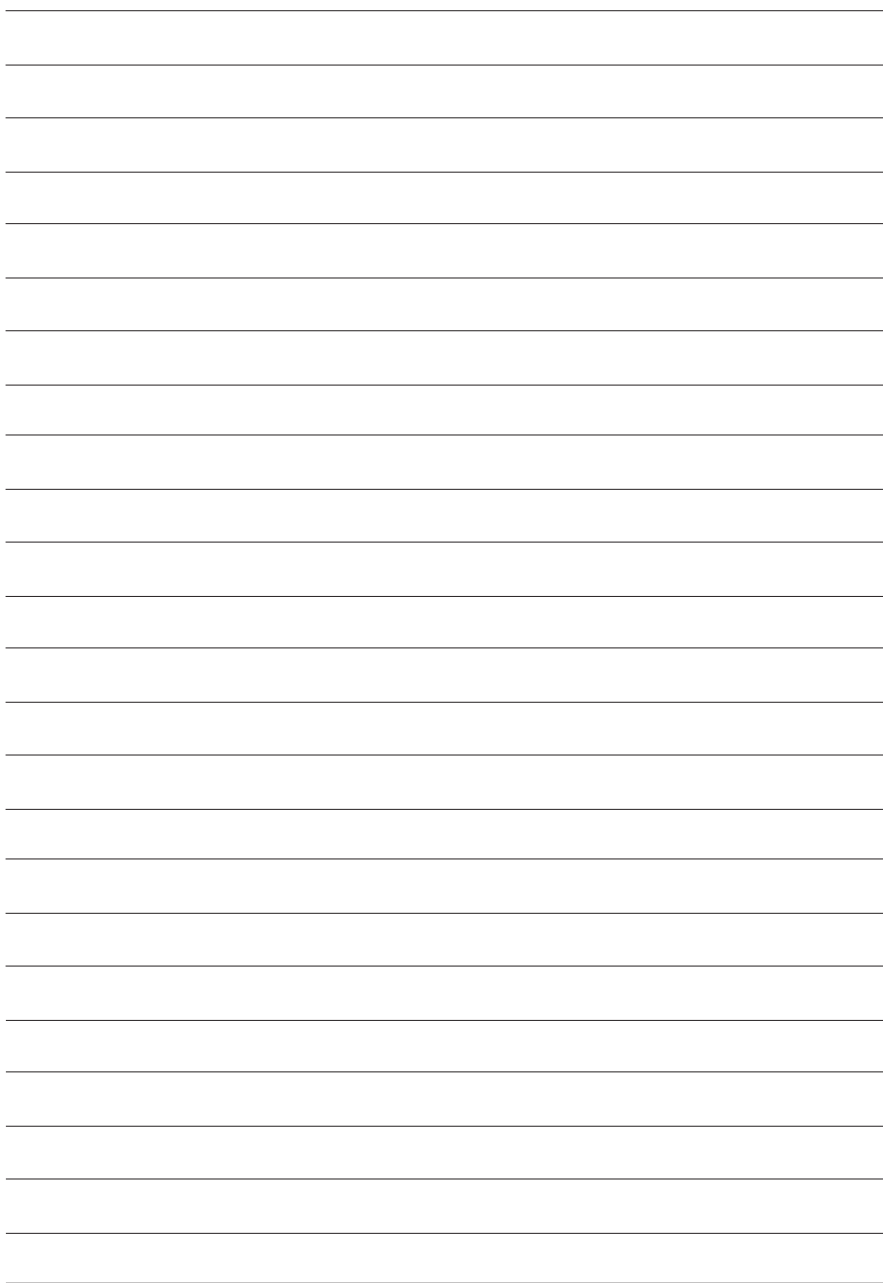
This marking indicates that this product should not be disposed with other household wastes throughout the EU. To prevent possible harm to the environment or human health from uncontrolled waste disposal, recycle it responsibly to promote the sustainable reuse of material resources. To return your used device, please use the return and collection systems or contact the retailer where the product was purchased. They can take this product for environmental safe recycling.

Under the Waste Electrical and Electronic Equipment Directive (WEEE), such waste must be collected separately and processed. If in future you need to discard this product, please do not throw it out with your normal rubbish. Please send this product to a collection point where one is available.



AS WILFA
Industriveien 25
1481 Hagan
Norway

wilfa.com





in homes since 1948

BL-1000S_20_01

AS WILFA
Industriveien 25
1481 Hagan
Norway

wilfa.com