



Children's picnic table with parasol
Børnepicknickbord med parasol
Barnpicknickbord med parasoll
Lasten piknikpöytä aurinkovarjolla

Manual | Brugsanvisning | Instruktionsbok | Ohjeet



Size: 75 x 85 x 53,5 cm

Art. no. 807-130
EAN 5705858083186

Imported by / Importeret af
NSH NORDIC A/S
Virkefeltet 4
DK-8740 Braedstrup
Made in China / produceret i Kina

Customer Support: post@nshnordic.com



Advarsel! Kun til privat brug.

Advarsel! Kun til udendørs brug.

Advarsel! Skal anvendes under opsyn af en voksen.

Kontroller alle dele er leveret inden samling påbegyndes.

Opbevar ikke i et lukket rum, uden tilstrækkelig ventilation inden samling påbegyndes, da dette kan forårsage mugdannelse og misfarvning. For at minimere, at træet bliver gråt eller sprækker, anbefaler vi, at træet behandles med en åndbar træbeskyttelse. Alle oplyste mål er cirka mål.



Warning! Only for privat use.

Warning! Only for outdoor use.

Warning! Only for use under adult supervision.

Make sure all parts are delivered before beginning the assembly.

Do not store in place without sufficient ventilation before assembly begins, as this can cause mold and discoloration. To minimize the wood turns gray or cracks, we recommend that the wood is treated with a breathable paint for wood. All measurements given are approximate.



Varning! Endast till privat bruk.

Varning! Endast till utomhusbruk.

Varning! Ska användas under uppsikt av en vuxen.

Kontrollera att alla delar har levererats innan monteringen påbörjas.

Förvara inte i ett stängt rum utan tillräcklig ventilation innan monteringen påbörjas, eftersom detta kan orsaka mögelbildning och missfärgning. För att minimera att träet blir grått eller spricker, rekommenderar vi att träet behandlas med ett andningsbart träskydd. Alla mått är cirka mått.



Varoitus! Vain yksityiseen käyttöön.

Varoitus! Vain ulkokäyttöön.

Varoitus! Käytettävä aina aikuisen valvonnassa.

Varmista ennen kokoonpanon aloittamista, että toimituksessa on mukana kaikki tarvittavat osat.

Älä säilytä heikosti tuuletetussa paikassa ennen asennusta, sillä ilman toimivaa tuuletusta puun pintaan voi tulla värjäytymiä tai homeita. Jotta käytön aikana puu ei harmaantuisi ja halkeilisi, suositlemme puun käsittelyä ajoittain hengittäväällä maalilla tai öljyllä. Kaikki annetut mitat ovat summittaisia.

Wood - a living material

The product is made of wood - a natural product that works depending on temperature and humidity. This means that the wood will expand during periods of high humidity and contract during periods of low humidity, which can cause wind scratches and cracks in the surface. This is irrelevant to the timber's durability.

Mold on pressure-treated wood

Dark staining fungi can attack the pressure-treated wood, as well as unimpregnated wood that has more than about 17% wood humidity and at temperatures of from 0 ° C to approx. 50 ° C. The risk of such attacks increases with higher temperatures (up to approx. 30 ° C), longer storage time and low wind speed, and the greater the sawn wood especially the original "yellow" wood than on planed wood.

The current temperature and humidity for the development of mold and blue stain fungi on wood is present in the shorter and longer periods every autumn in mild winters without persistent frost and sometimes in early spring.

A widespread damage in the "old" packages called "seizure". The used and approved impregnating liquids are usually not effective against attack by mold. The addition of specific additives to the impregnating liquid to prevent the mold to come may help for some time to improve the storage stability of moist treated wood, but does not eliminate the infestation of mold. Mold is usually a storage problem. It is rarely seen in treated wood in constructions.

Mould fungi

If humid wood for long time is surrounded by humid air - in particular stationary, there will fast on the surface be seen mold fungi, which is seen as a fluffy coating in green, red or black colors. The attack usually results in no depth discoloration of the wood, and it can usually be removed by drying, wiping or washing. Mold fungi is harmless to the wood, but indicates that the wood is humid. Therefore, mold can be precursor to more serious attack by fungus and rot.

Treatment

Mold and mildew is best removed with either Atamon or Chlorine.



Træ - et levende materiale

Produktet er fremstillet af træ - et naturprodukt, der arbejder afhængigt af temperatur og luftfugtighed. Det betyder, at træet vil udvide sig i perioder med høj luftfugtighed og trække sig sammen i perioder med lav luftfugtighed, hvilket kan give vindridser og revner i overfladen. Dette er uden betydning for træets holdbarhed.

Skimmel på trykimprægneret træ

Mørkfarvende skimmelsvampe kan angribe trykimprægneret træ såvel som uimprægneret træ som har mere end ca. 17% træ fugtighed og ved temperaturer fra 0° C til ca. 50° C. Risikoen for disse angreb stiger med højere temperaturer (indtil ca. 30° C), længere lagringstid og lav vindhastighed, og den er større på savskåret træ - især på oprindeligt "gult" træ, end på høvlet træ.

Den aktuelle temperatur og luftfugtighed til udvikling af mug- og blåsplint svampe på træ er til stede i kortere og længere perioder hvert eneste efterår i de milde vintre uden vedvarende frost og undertiden i det tidlige forår. En udbredt skade i "gamle" pakker kaldes for "sammenbrænding".

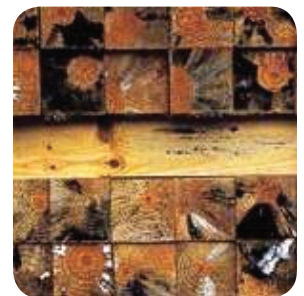
De benyttede og godkendte imprægneringsmidler er normalt ikke effektive mod angreb af skimmelsvampe. Tilsætning af særlige skimmelhindrende additiver til imprægneringsvæsken kan i nogen tid forbedre lagerstabiliteten for fugtigt imprægneret træ, men ikke eliminere angreb af skimmelsvampe. Skimmel er normalt et lagerproblem. Den ses sjældent på imprægneret træ i konstruktioner.

Mug svampe

Hvis fugtigt træ i længere tid er omgivet af fugtig luft - især stillestående, opstår der på overfladen hurtigt en begroning af mug svampe, der ses som en fnugget belægning i grønne, rødlige eller sorte kulører. Angrebet medfører normalt ingen dybtgående misfarvning i træet, og det kan normalt fjernes ved udtørring og aftørring eller afvaskning. Mug svampe er uskadelig for træet, men indikerer, at træet er fugtigt. Derfor kan skimmel være forløber for alvorligere angreb af svamp og råd.

Behandling

Skimmel og Mug fjernes bedst med enten Atamon eller Klorin.



Trä - ett levande material

Produkten är tillverkad av trä - en naturlig produkt som fungerar beroende på temperatur och luftfuktighet. Det innebär att träet kommer att expandera under perioder med hög luftfuktighet och dra samman i tider av låg luftfuktighet, vilket kan orsaka vind repor och sprickor i ytan. Detta påverkar inte träs hållbarhet.

Mögel på tryckimpregnerat trä

Mörkfärgande mögelsvampar kan angripa såväl tryckimpregnerat som oimpregnerat trä med fuktkvot över 17 % och vid temperaturer från 0 °C till ca 50 °C. Risken för mögelangrepp ökar med stigande temperatur (upp till ca 30 °C) och vid längre lagringstid samt låg vindhastighet. Risken är också större för sågat virke än för hyvlat och särskilt för gulnat trä.

Temperatur och fuktförhållandena som krävs för att mögel och blånadssvampar ska utvecklas råder under kortare eller längre tid. Vid varje höst som följs av en mild vinter utan varaktig frost och i övrigt under den tidiga våren. I gamla paket kan förekomma ganska utbredd mögelpåväxt.

De godkända impregneringsmedel vi använder är normalt inte effektiva mot yttlig mögelpåväxt. Särskilda mögelhämmande tillsatser i impregneringsvätskan kan under en begränsad tid, förbättra lagringsstabiliteten för fuktigt impregnerat trä men de kan inte helt hindra mögelpåväxt. Målet är normalt ett lagringsproblem. Man ser det sällan på impregnerat trä i konstruktioner.

Mögelsvampar

Om fuktigt trä under en längre tid är omgivet av fuktigt och stillastående luft får dess yta snabbt en påväxt av mögelsvampar. Dessa bildar en noppig beläggning med gröna, rödaktiga eller svarta nyanser. Angreppet medför normalt inte någon djupgående missfärgning av träet. I vanliga fall kan det torkas av efter att träet har torkats ut men det kan också tvättas bort. De ytliga mögelsvamparna skadar inte träet, men de är ett tecken på att träet är fuktigt. Därför kan påväxt av mögelsvamp vara en början till ett allvarigare angrepp av rötsvampar.

Behandling

Mögelpåväxt tas bäst bort med Atamon eller Klorin.



Puu on elävä materiaali

Tämä tuote on valmistettu puusta – luonnon omasta materiaalista, johon vaikuttavat ympäröivät olosuhteet, kuten lämpötila ja kosteus. Tämä tarkoittaa muun muassa puun laajenemista kosteissa olosuhteissa ja vastaavasti supistumista kuivissa olosuhteissa. Tästä laajenemisesta ja supistumisesta johtuen voi puun pintaan ilmaantua jälkiä, naarmuja ja halkeamia, jotka eivät kuitenkaan vaikuta puun kestävyYTEEN.

Home painekyllästetyssä puussa

Tumma homesieni voi iskeä sekä painekyllästettyyn että käsittelemättömään puuhun, jonka kosteusprosentti on yli 17, lämpötilan ollessa 0 ja noin 50 asteen välillä. Riski kasvaa lämpötilan kohotessa (n. 30 asteeseen saakka), pitkän varastoinnin aikana sekä heikossa ilmanvaihdossa. Riski on myös suurempi sahatussa puutavarassa – varsinkin alkuperäisessä "keltaisessa" puussa – kuin höylätyssä puussa.

Home- ja sinistäjäsiementen kasvulle edulliset lämpötila- ja kosteusolosuhteet vallitsevat pitempinä tai lyhyempinä jaksoina joka syksy, mutta myös leutoina talvina ilman pitempiä pakkasjaksoja, sekä usein keväisin.

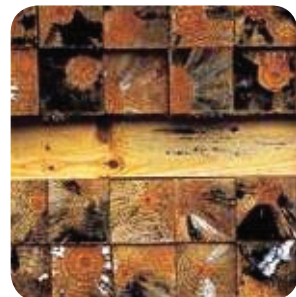
Käytössä olevat ja hyväksytyt kyllästysaineet eivät tavallisesti ole tehokkaita hometta vastaan. Erityisten hometta estävien lisäaineiden lisäys kyllästysnesteeseen voi parantaa kostean kyllästetyn puun varastointimenestystä joksikin aikaa, mutta ne eivät poista homeen uhkaa täydellisesti. Home on tavallisesti varastointiongelma. Sitä tavataan harvoin rakenteiden kyllästetyissä puuosissa.

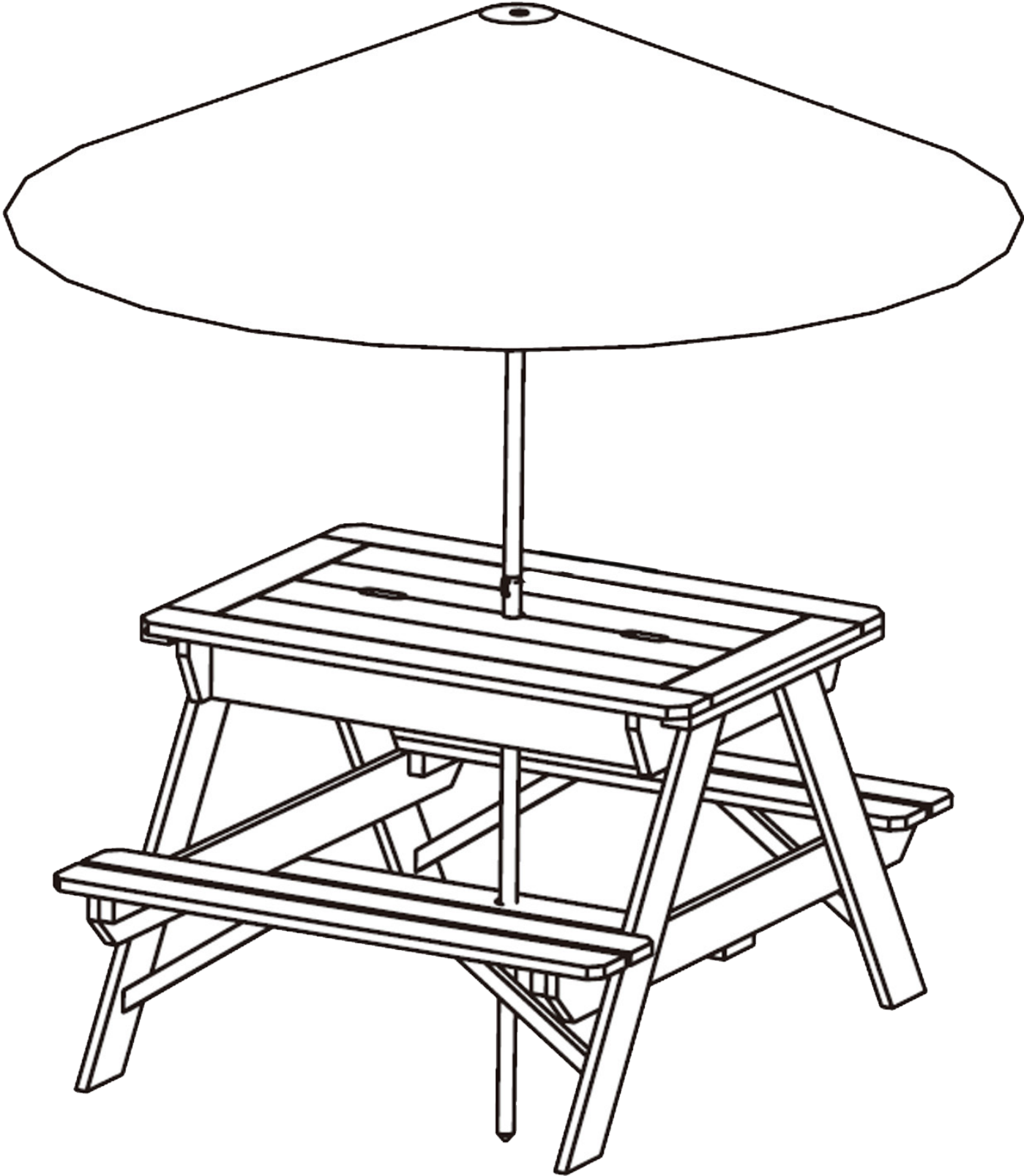
Homesieni

Jos kostea puu pitemmän aikaa on kosketuksissa kostean ilman kanssa – varsinkin liikkumattoman ilman, syntyy puun pinnalle pian homekasvustoa, mikä näkyy nukkaisena vihertävän, punertavan tai tumman sävyisenä peitteenä. Homesieni ei tavallisesti aiheuta syvempiä värvaurioita ja sen voi yleensä poistaa kuivaamalla, pyyhkimällä tai pesemällä puu. Homesieni ei ole vahingollista puulle, mutta se osoittaa puun kosteuden. Tämän vuoksi hometta voi seurata vakavampia sieni- ja mätävaurioita.


Käsittely

Home ja homesieni poistetaan parhaiten natriumbentsoaattia ja bentsoehappoa sisältävällä Atamon-säilöntäaineella






ASSEMBLY INSTRUCTION

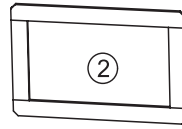
 A 6.0*25mm 24pcs

 B 3.5*30mm 26pcs

 C 3.0*25mm 8pcs



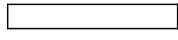
①*4



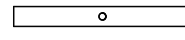
⑦*2



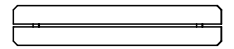
⑤



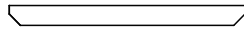
⑥*2



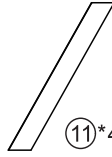
⑧



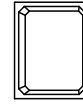
⑨*2



⑩*2



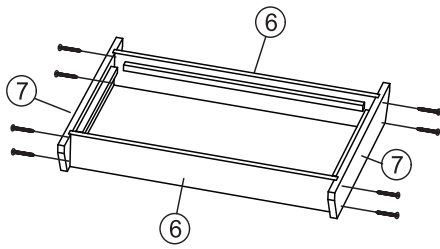
⑪*4



⑫*2

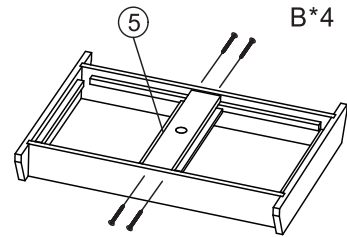


⑬



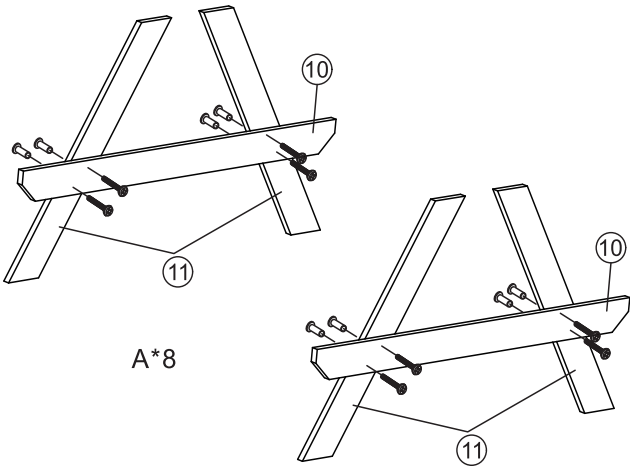
B*8

Step 1



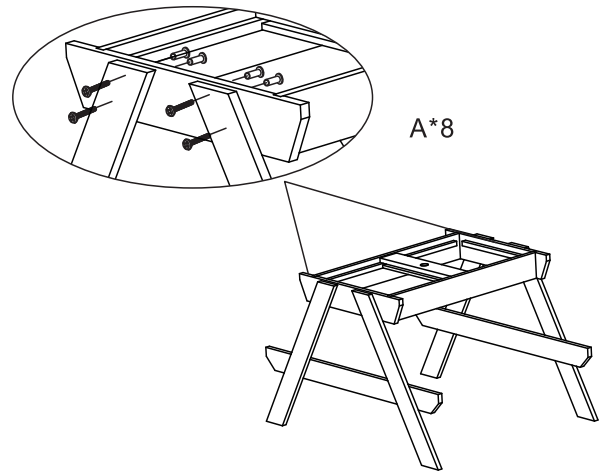
B*4

Step 2



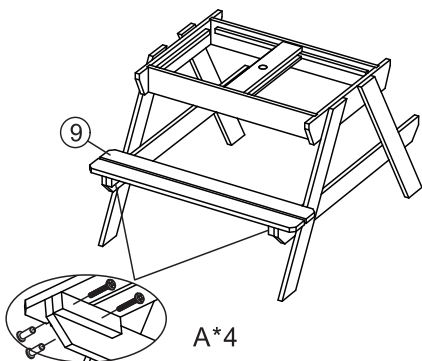
A*8

Step 3



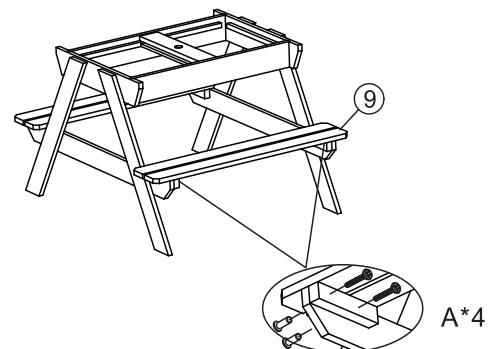
A*8

Step 4



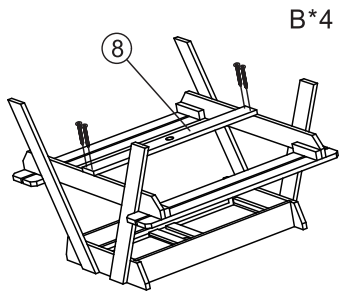
A*4

Step 5

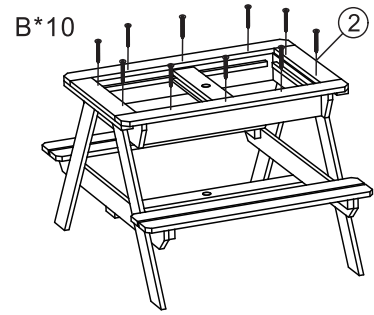


A*4

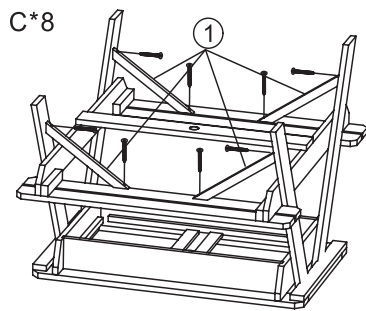
Step 6



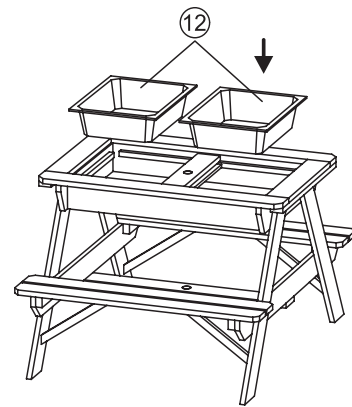
Step 7



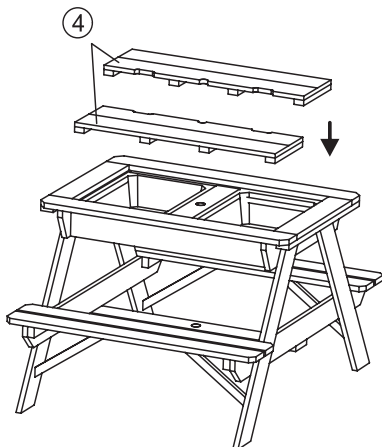
Step 8



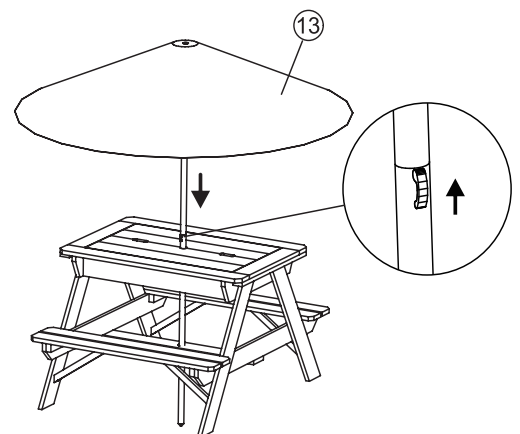
Step 9



Step 10



Step 11



Step 12



Imported by / Importeret af
NSH NORDIC A/S
Virkefeltet 4
DK-8740 Braedstrup
Made in China / produceret i Kina

Customer Support: post@nshnordic.com