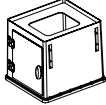

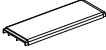


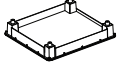











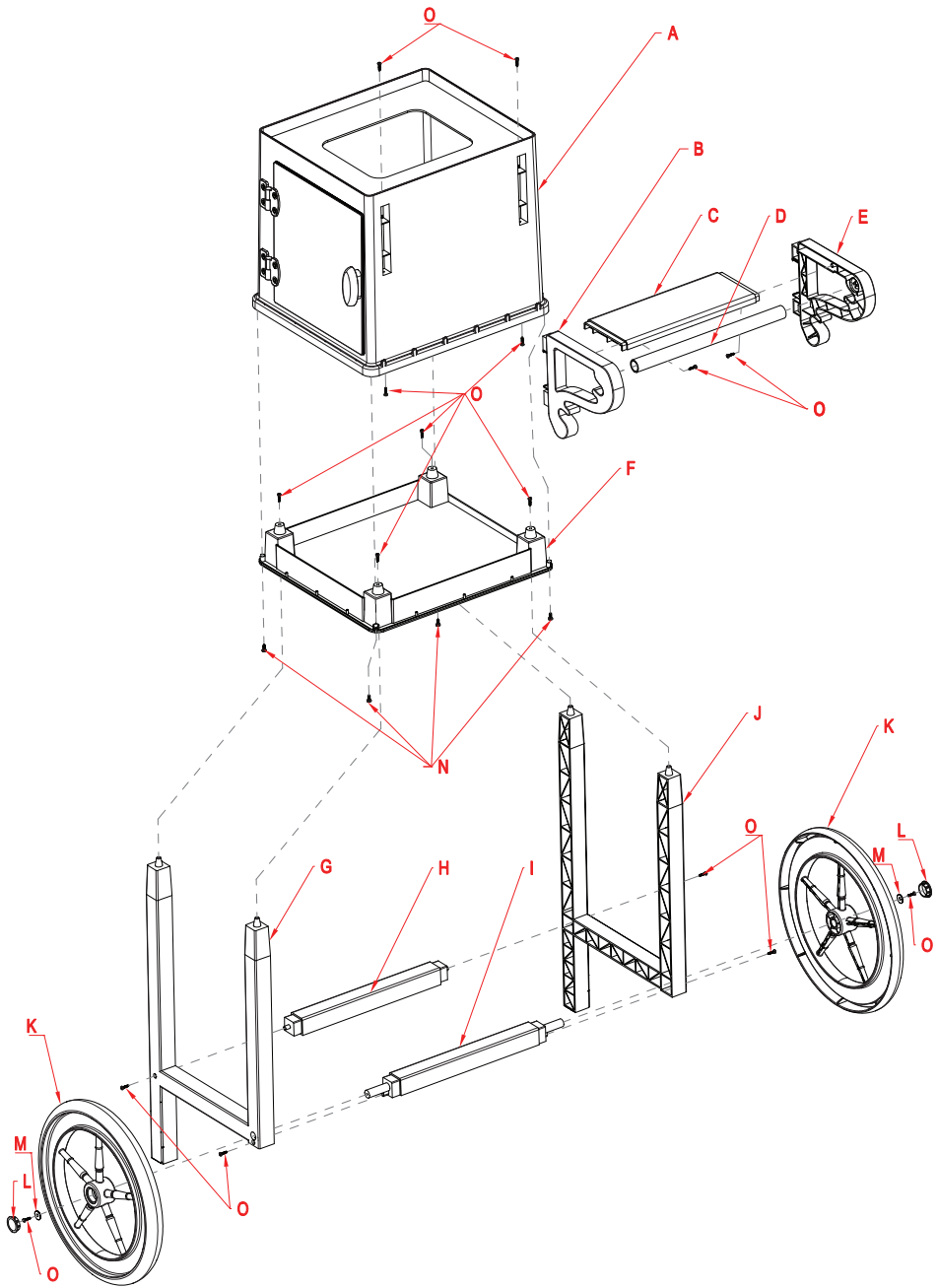
Popcornvogn

Samlevejledning

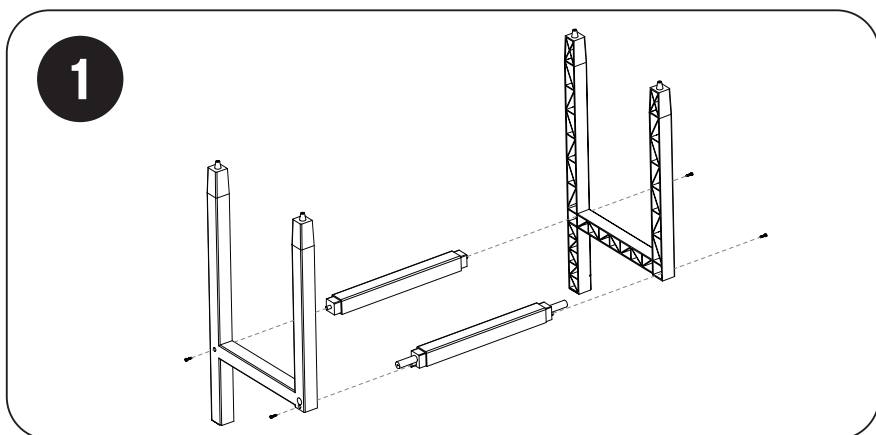


Oversigt over dele

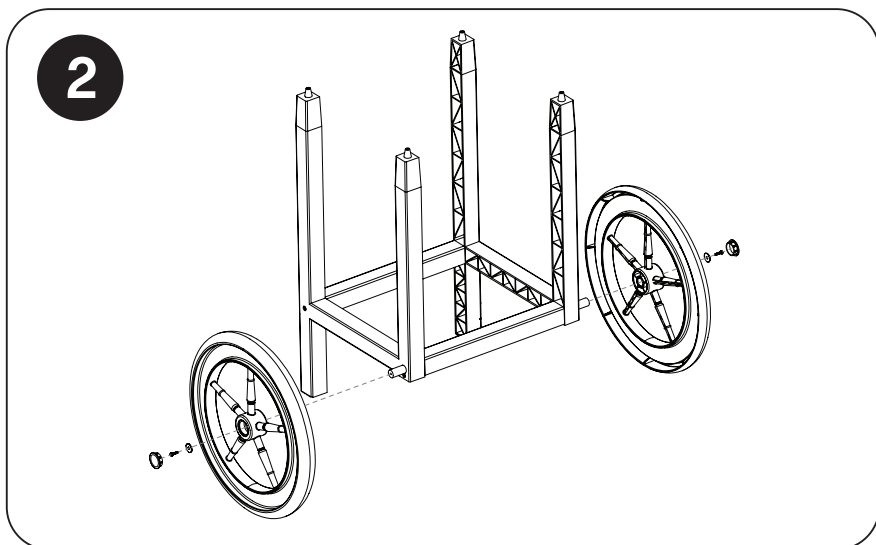
A	Kabinet		x 1
B	Håndtag (venstre side)		x 1
C	Klargøringshylde		x 1
D	Styrestang		x 1
E	Håndtag (højre side)		x 1
F	Fod til kabinnet		x 1
G	H-formet sidebeslag (venstre)		x 1
H	Støttestang		x 1
I	Akselstang		x 1
J	H-formet sidebeslag (højre)		x 1
K	Hjul		x 2
L	Navdæksel		x 2
M	Spændskive		x 2
N	Bred skrue (sort)		x 4
O	Lille skrue		x 16



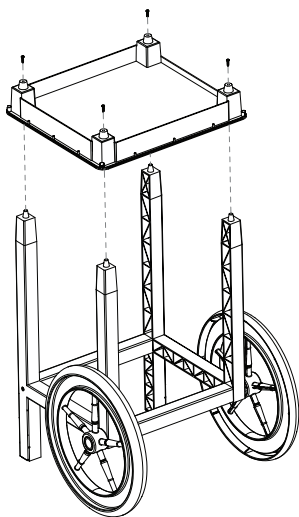
Fjern al emballage.



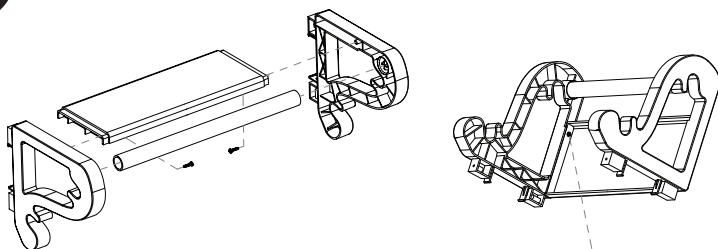
Trin 1: Sæt støttestangen (med de små tappe i enden) og akselstangen (med de store tappe i enden) ind i et af de H-formede sidebeslag. Akselstangen skal placeres, således at den riflede side vender ned mod jorden, når vognen står op. Skru støttestangen fast. Placer det andet H-formede sidebeslag over stængerne. Skru støttestangen fast.



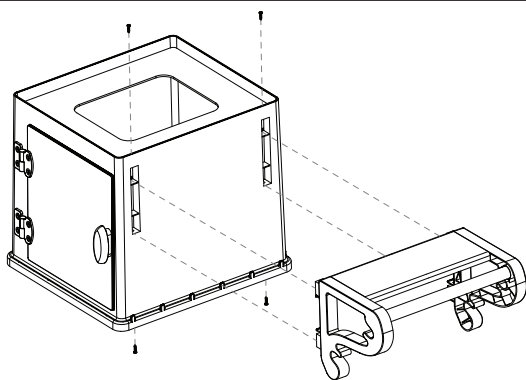
Trin 2: Placer hjulene over tappene på akselstangen med den malede side vendende udad, og sæt derefter skruer og spændskiver på. Dæk åbningerne med navdækslerne.

3

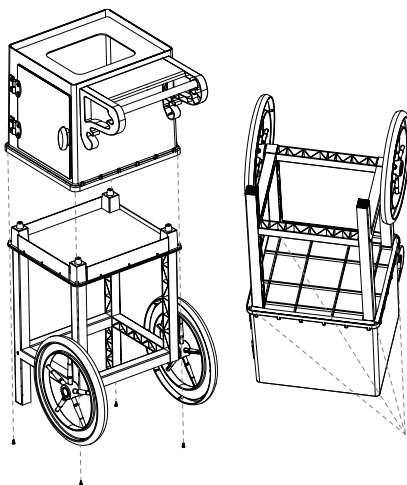
Trin 3: Sæt kabinetfoden på benene. Fastgør med skruer. Sæt skrue i alle fire hjørner for at fastgøre benene.

4

Trin 4: Saml håndtaget og klargøringsbakken. Sæt klargøringsbakken i det ene håndtag, og flugt med skruehullerne. Skru skrue i, og sæt styrestangen ind i åbningen. Gør det samme med det andet håndtag.

5

Trin 5: Fastgør det samlede håndtag. Skub det samlede håndtag ind i revnerne i kabinettet. Tryk, indtil tapperne klikker på plads. Skru håndtagene i fra top mod bund.

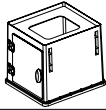




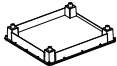
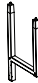








6

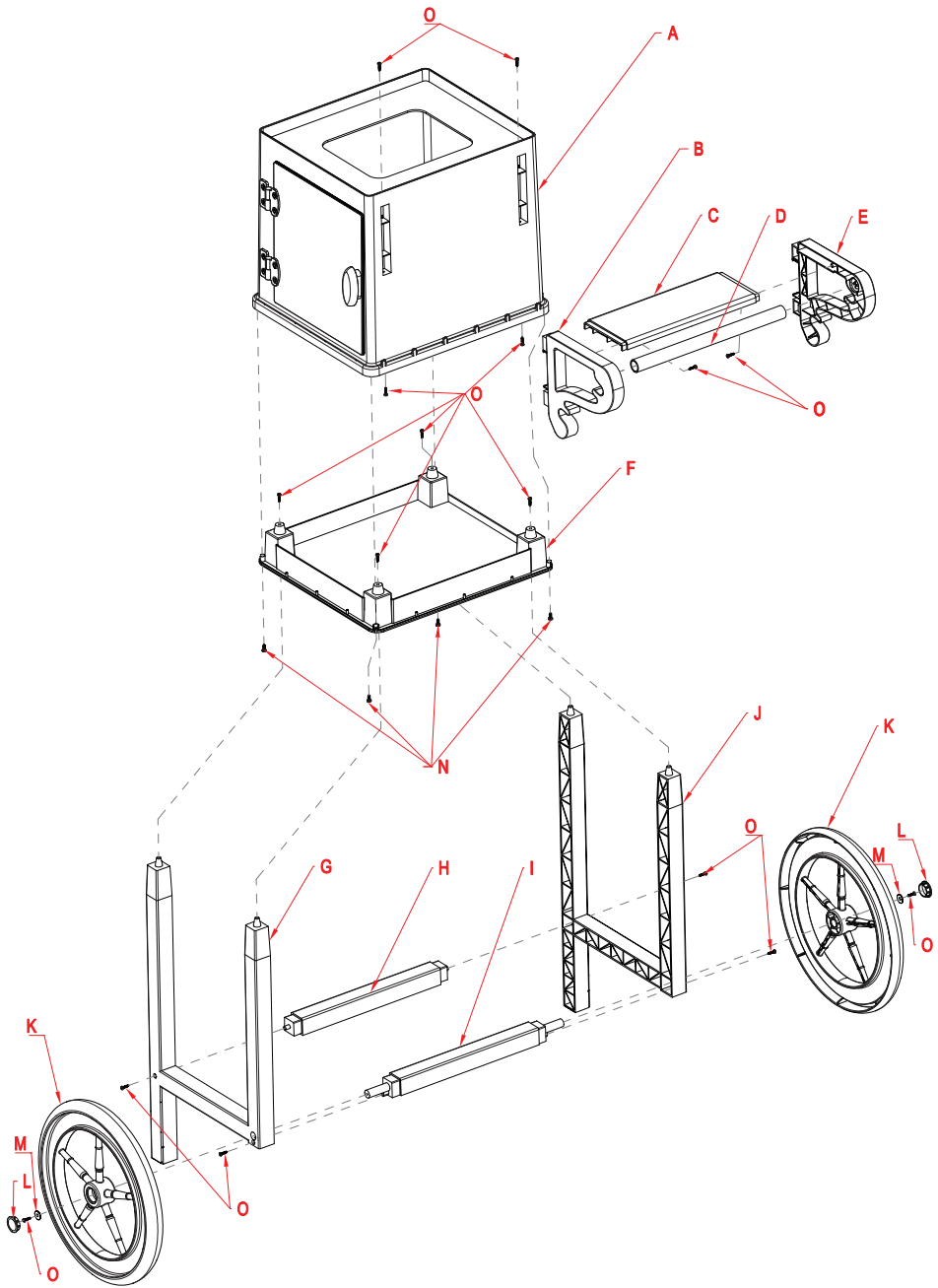
Trin 6: Vend kabinettet på hovedet. Placér kabinetfoden/det samlede kabinet på kabinettet, og fastgør derefter kabinettet og kabinetfoden med de fire sorte brede skruer.

Bemærk: Hjulene fastgøres til samme side som det samlede håndtag.

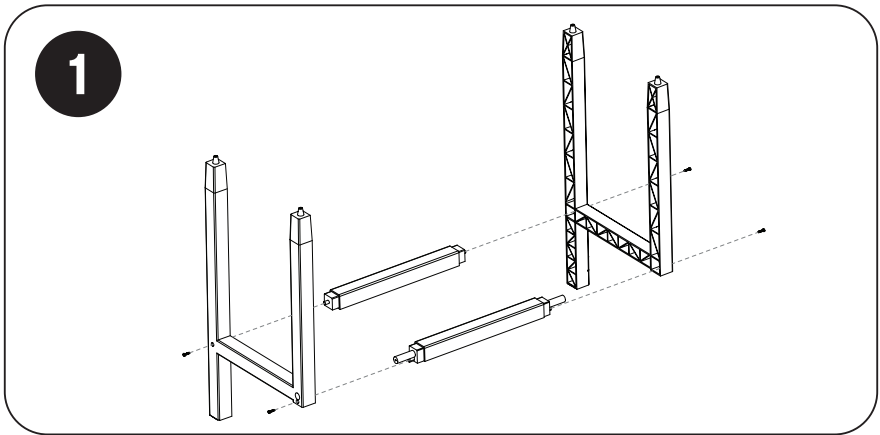
Placér popcorns gryden på vognen. Popcorns gryden har fødder med sugeskopper for ekstra sikkerhed. Din popcornvogn er nu klar til brug.

Part List

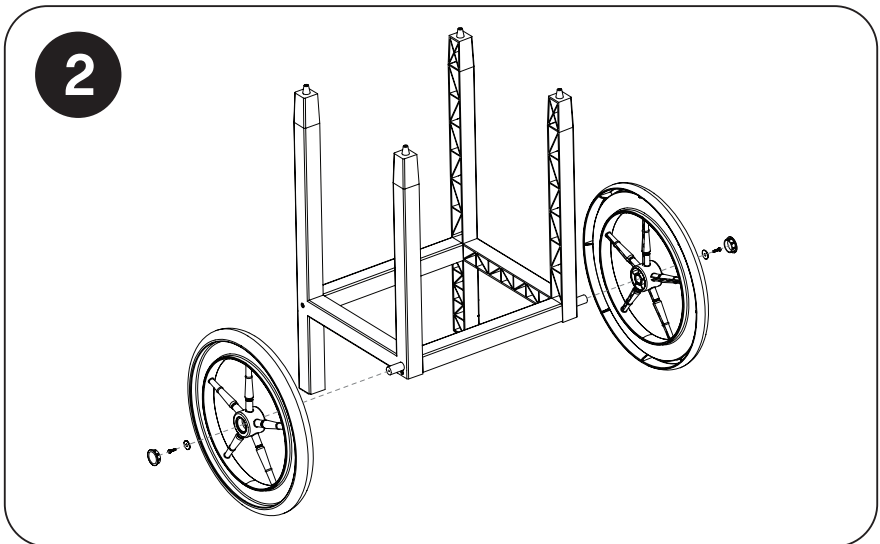
A	Cabinet		x 1
B	Handle Side (left)		x 1
C	Prep Shelf		x 1
D	Handle Bar		x 1
E	Handle Side (right)		x 1
F	Cabinet Base		x 1
G	h-Shaped Side Bracket (left)		x 1
H	Support Crossbeam		x 1
I	Axle Crossbeam		x 1
J	h-Shaped Side Bracket (right)		x 1
K	Wheel		x 2
L	Cap Covers		x 2
M	Washer		x 2
N	Wide Screw (black)		x 4
O	Small Screw		x 16



Remove all packaging materials.

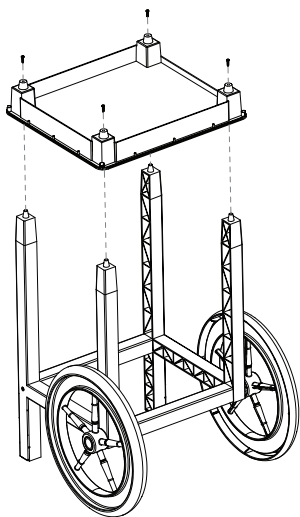


Step 1: Insert support crossbeam (small pegs on ends) and axle crossbeam (larger pegs on ends) into one h-shaped side bracket. The axle crossbeam should sit so that the fluted-side will face the floor when the cart is upright. Screw in support crossbeam. Place the other h-shaped side bracket over the crossbeams. Screw in support crossbeam.



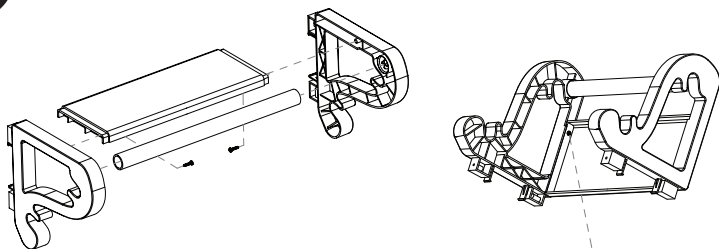
Step 2: Place the wheels, painted side out, over the axle crossbeam pegs, then affix with washer and screw. Cover openings with cap covers.

3



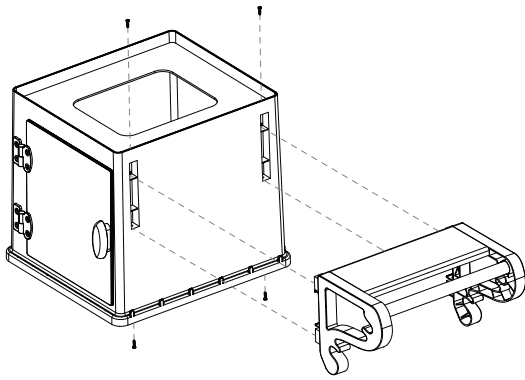
Step 3: Attach the cabinet base to the legs. Affix with screws. Screw all 4 corners to attach to the legs.

4



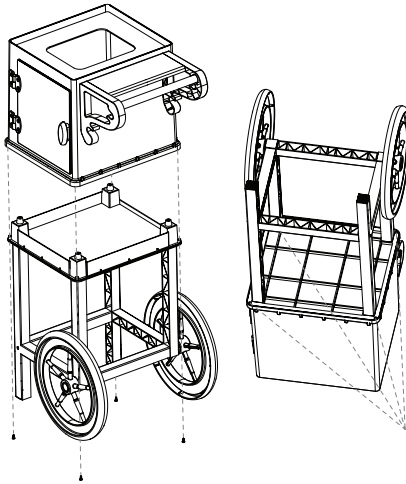
Step 4: Assemble the handle and prep tray. Insert the prep tray into the handle side, aligning the screw holes. Screw into place. Insert the handle tube into the opening. Repeat with other handle side.

5



Step 5: Attach the handle assembly. Slide the assembled handle into the slots in the cabinet. Press in until the tabs click in place. Screw the handles in from the top and bottom.

6



Step 6: Turn the cabinet upside down, place the cabinet base/cart assembly into the cabinet then use the 4 black wider screws to affix the cabinet and cabinet base.

Note: The wheels are attached to the same side as the handle assembly.

Place the popcorn popper on to the cart. The popcorn popper has suction cup feet for added security. Your popcorn cart is now ready for use.