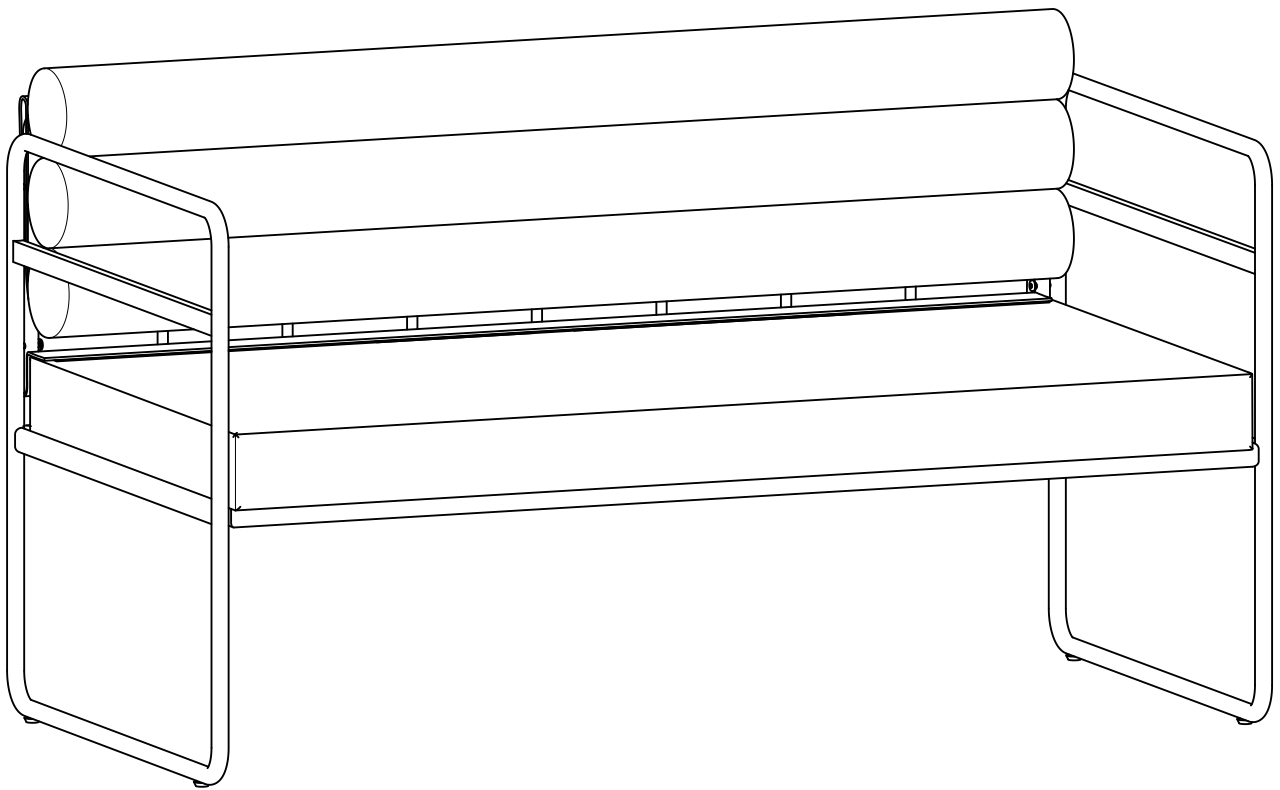
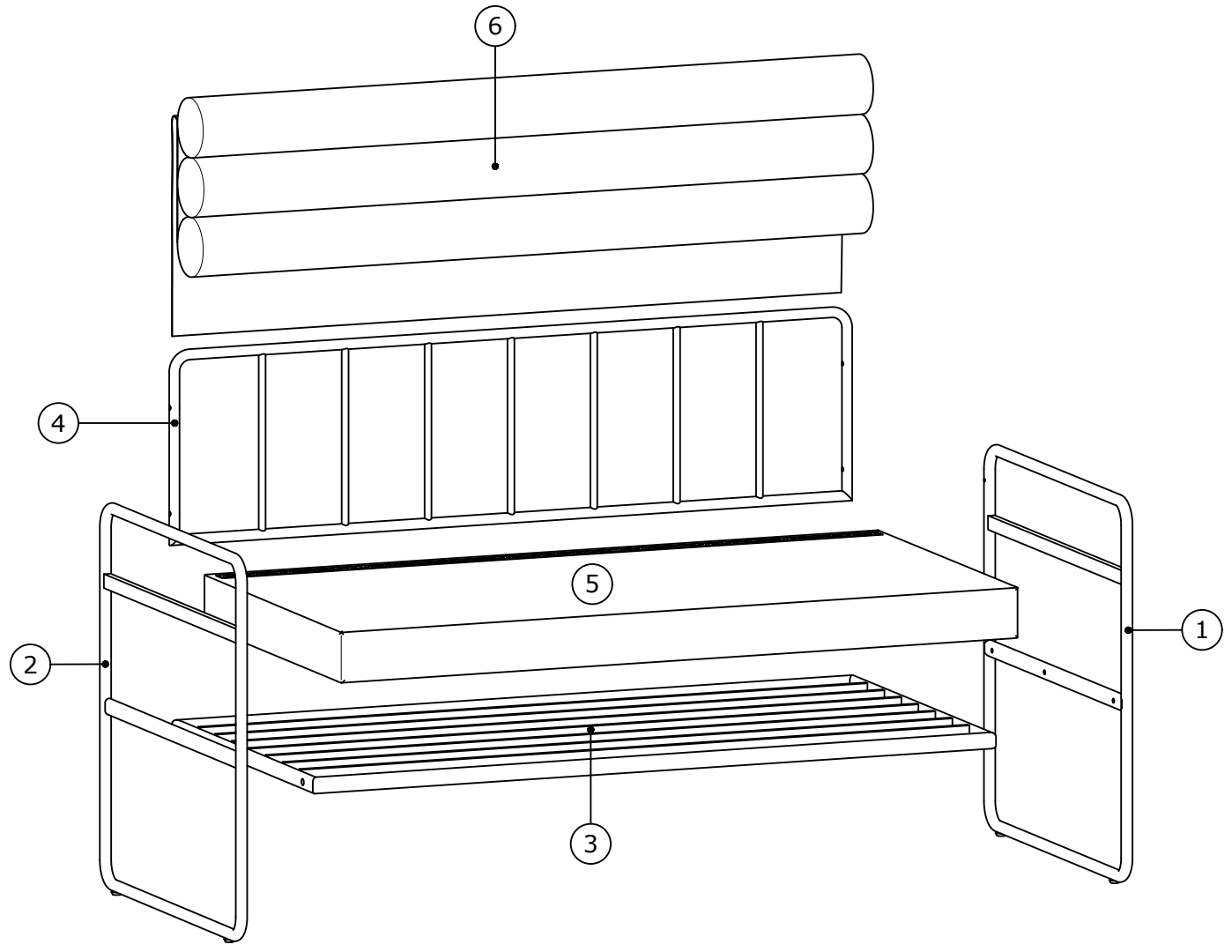
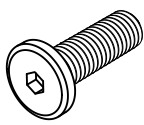
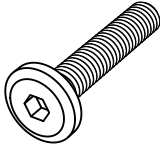
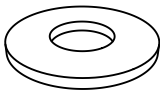
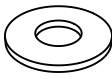
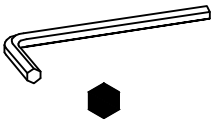


# SILKEBORG LOUNGE SOFA

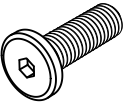
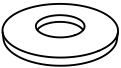



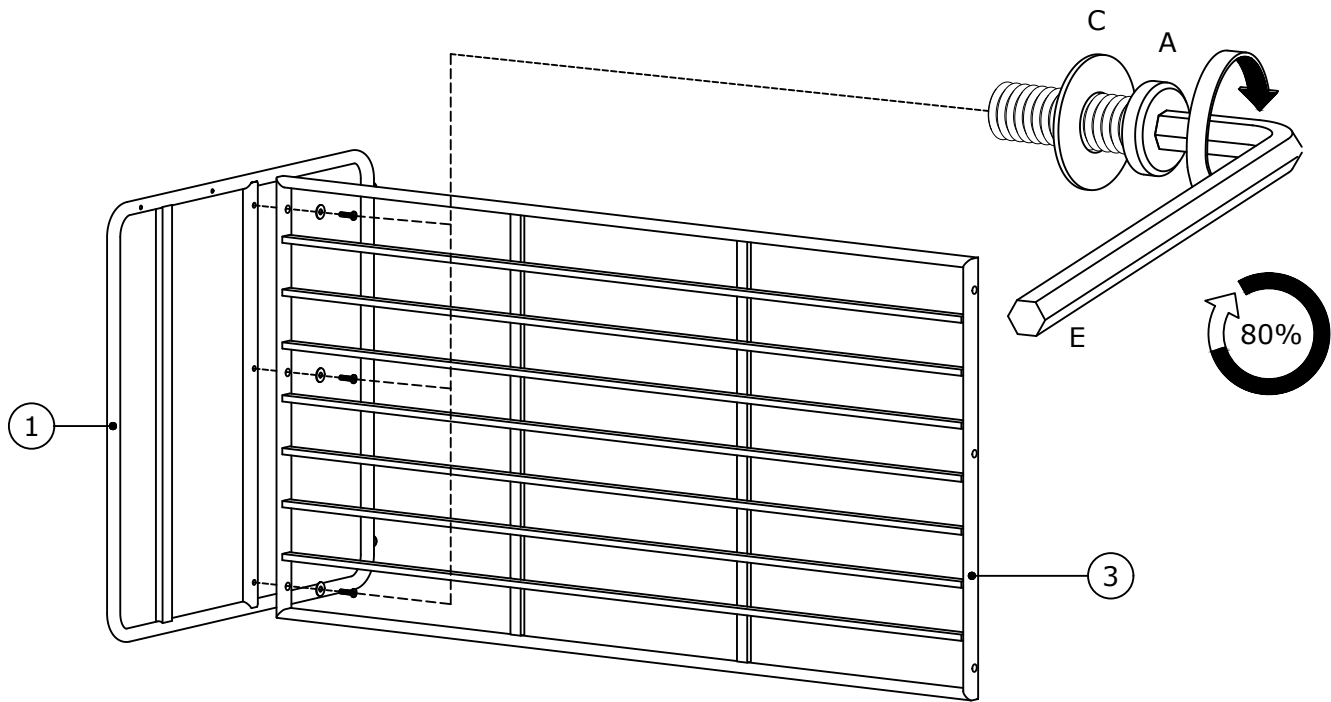
- |       |       |       |       |       |       |
|-------|-------|-------|-------|-------|-------|
| ① x 1 | ② x 1 | ③ x 1 | ④ x 1 | ⑤ x 1 | ⑥ x 1 |
|-------|-------|-------|-------|-------|-------|






<p>A x 6</p>  <p>M8x25 mm</p>	<p>B x 4</p>  <p>M6x30 mm</p>	<p>C x 6</p>  <p>Ø22x1 mm</p>	<p>D x 4</p>  <p>Ø14x1 mm</p>	<p>E x 1</p>  <p>4 mm</p>
--	--	--	--	--

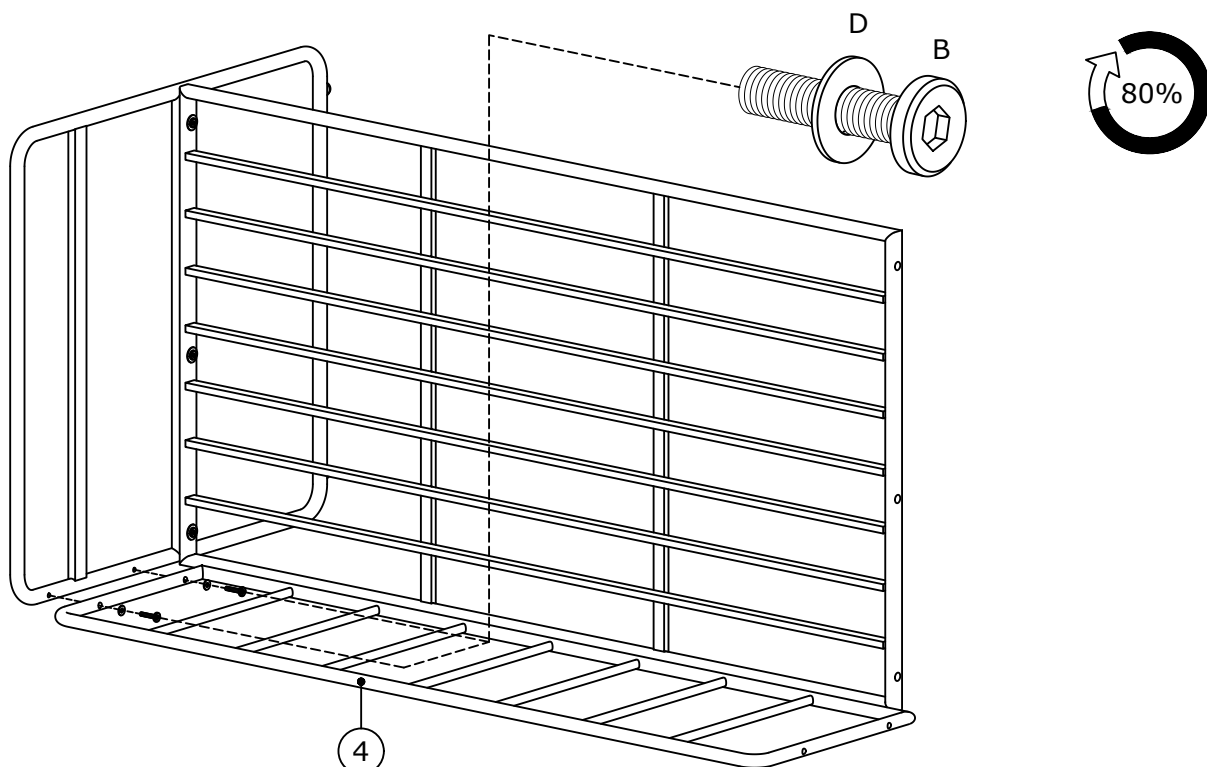
1

A x 3  M8x25 mm	C x 3  Ø22x1 mm	E x 1  4 mm	
--	--	--	--



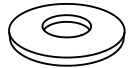




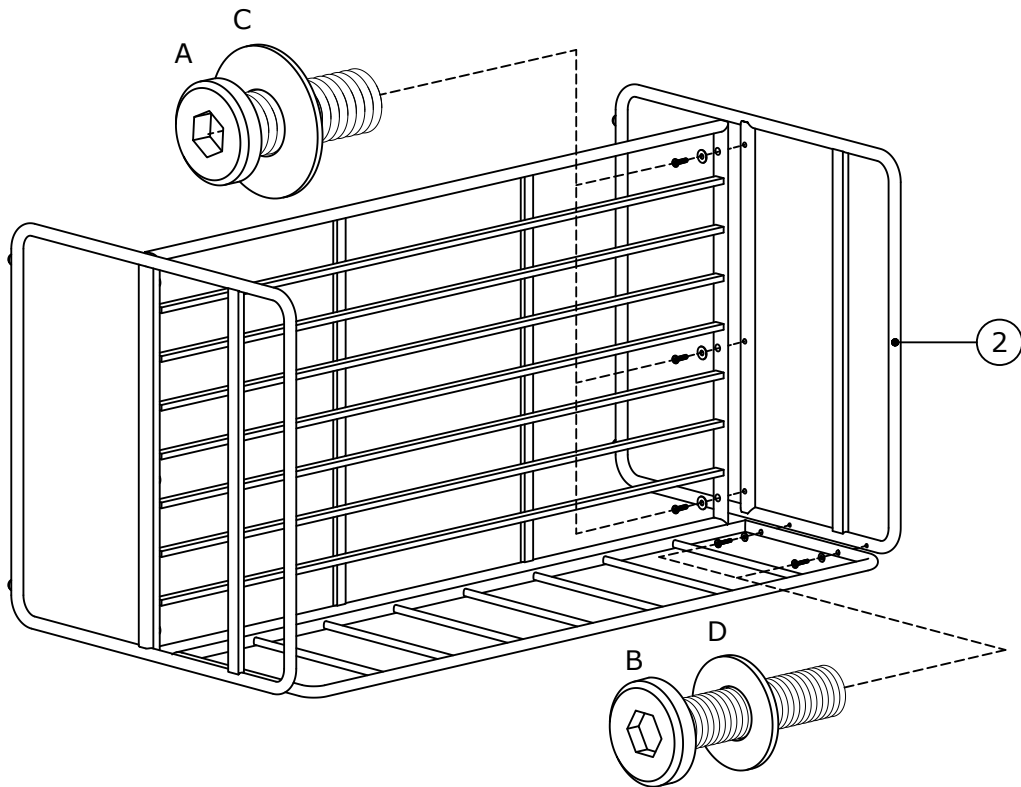
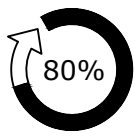
2

B x 2  M6x30 mm	D x 2  Ø14x1 mm	E x 1  4 mm	
--	--	--	--



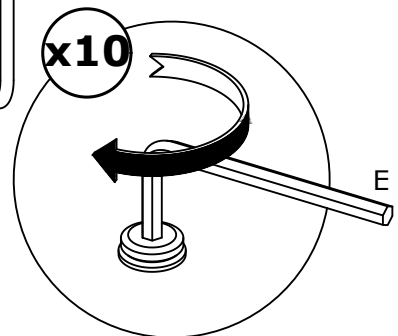
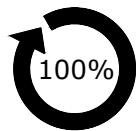
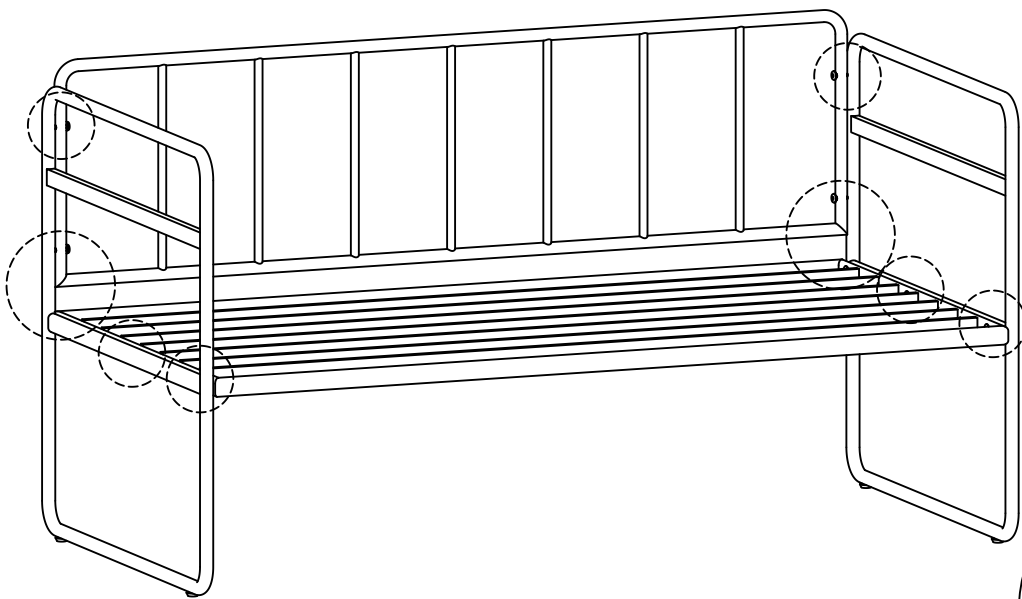
3

A x 3  M8x25 mm	B x 2  M6x30 mm	C x 3  Ø22x1 mm	D x 2  Ø14x1 mm	E x 1  4 mm	
--	--	--	--	--	--

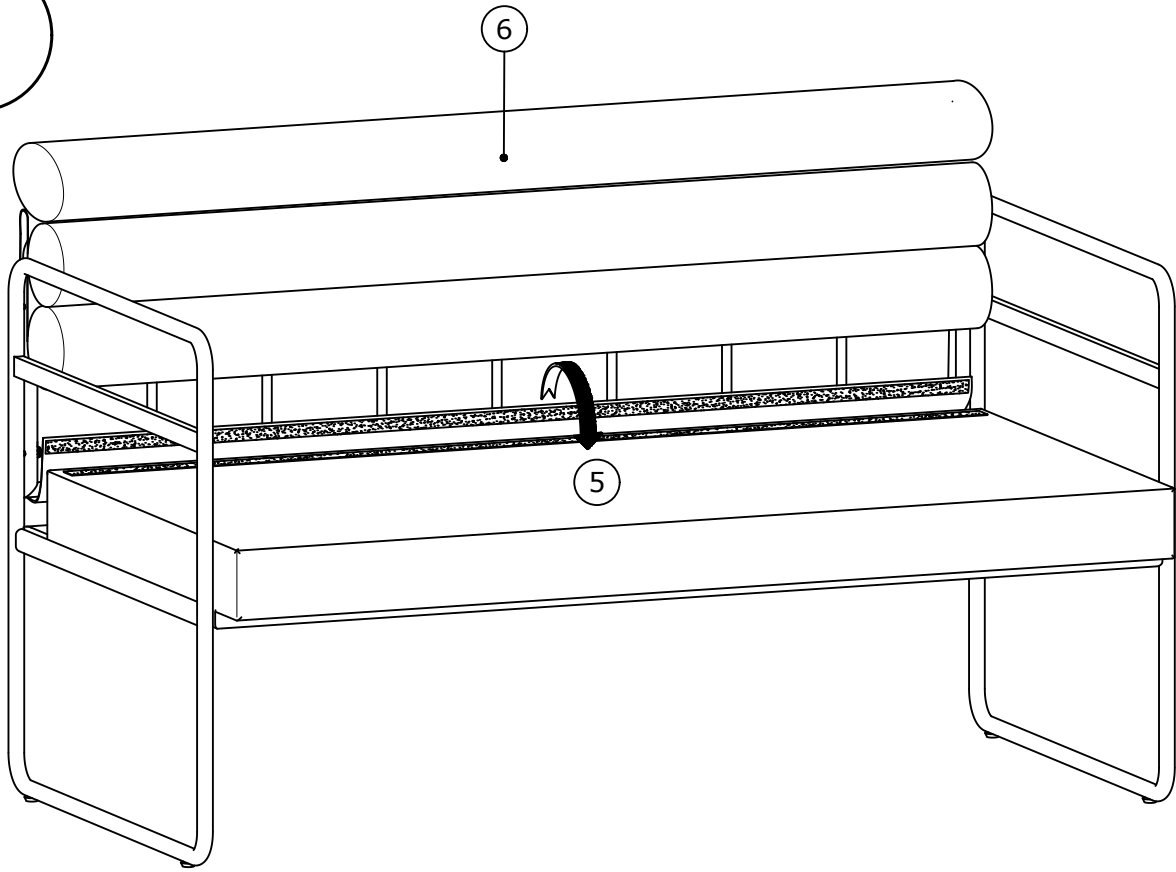


4

E x 1  4 mm	
--	--



5



6

