



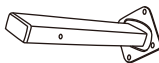


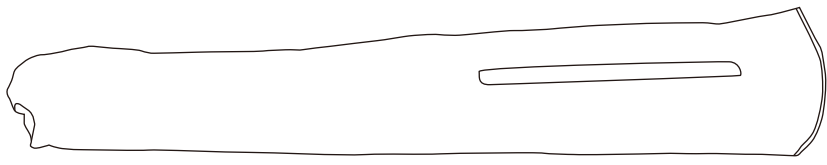
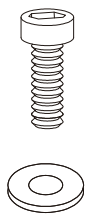

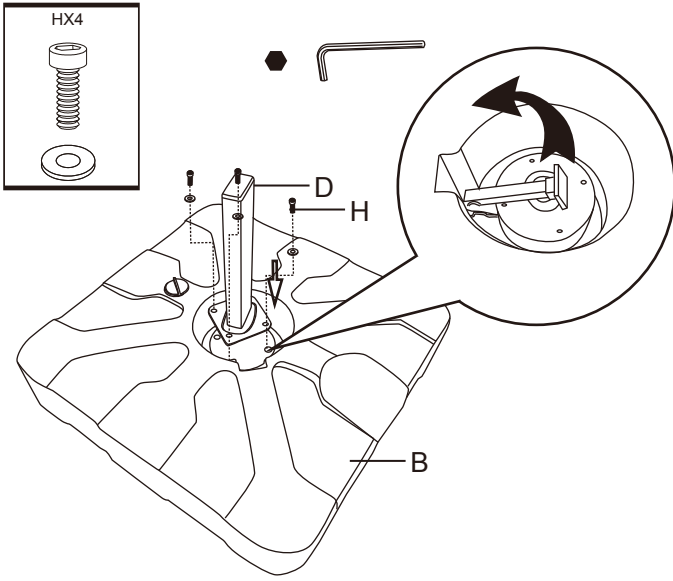


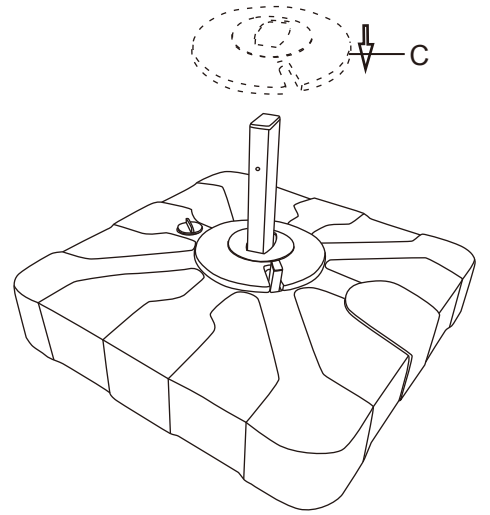


A		1
A1		1
B		1
C		1
D		1
E		1
F		1
G		1
H		4
		1

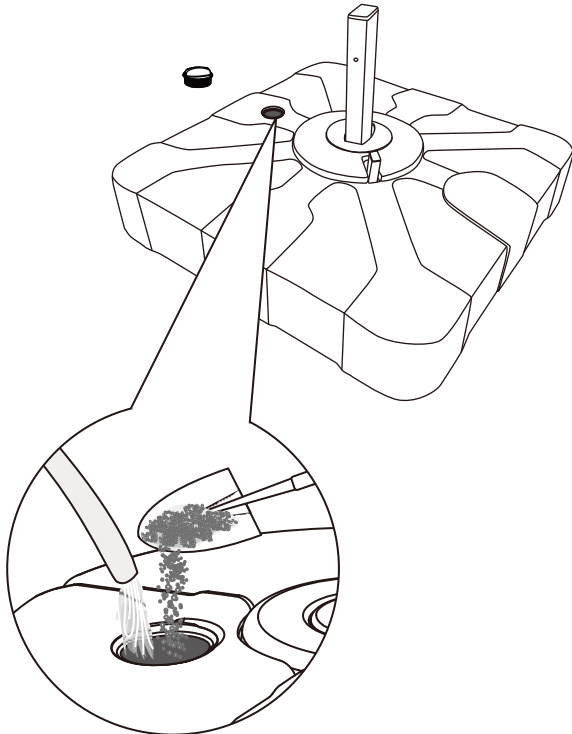
1



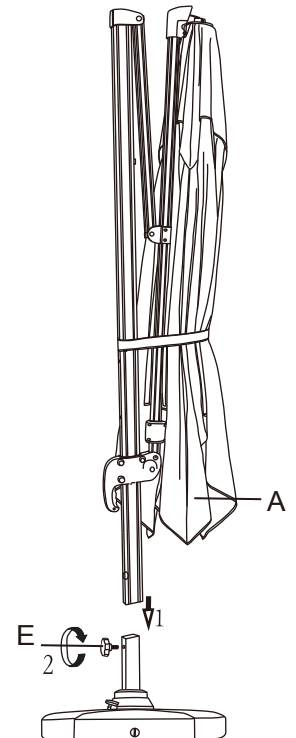
2



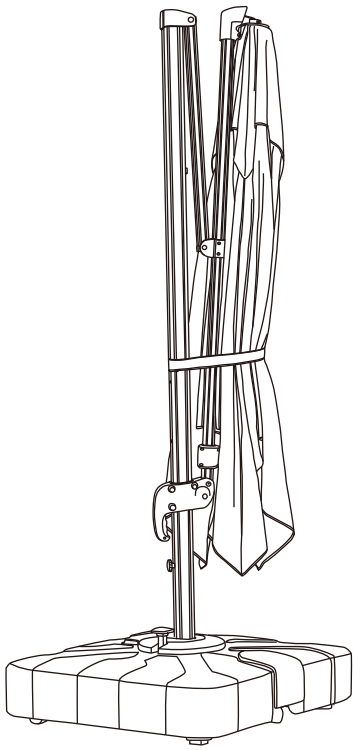
3



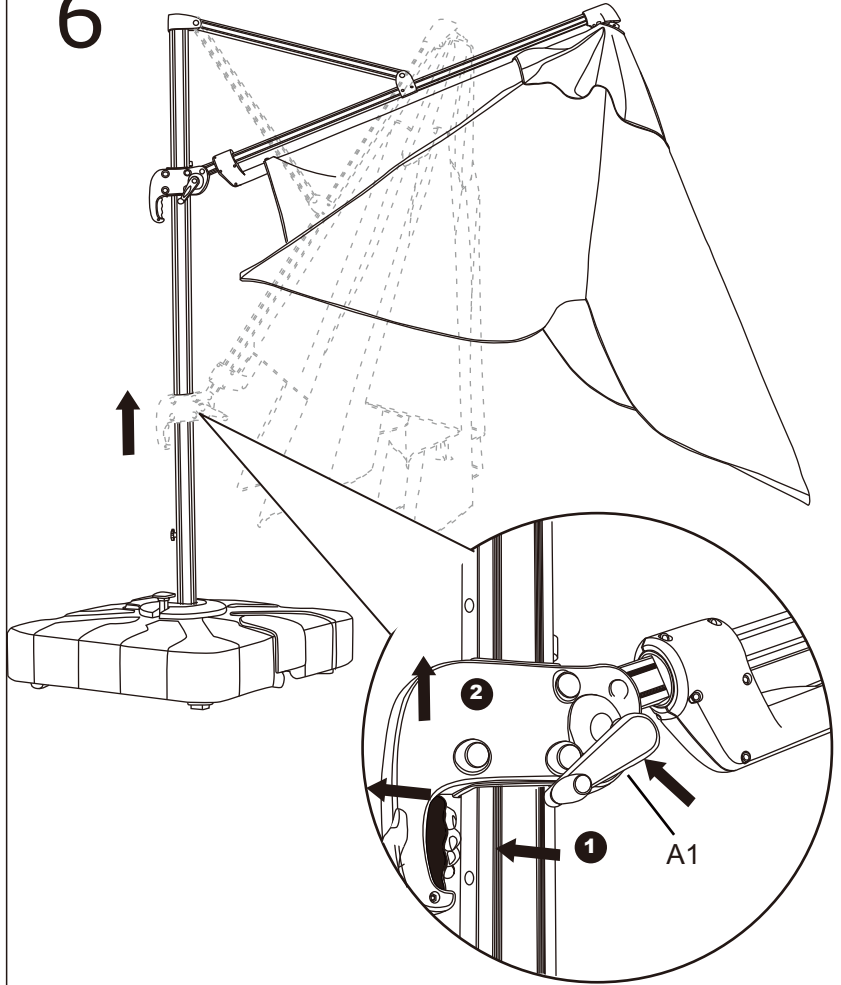
4



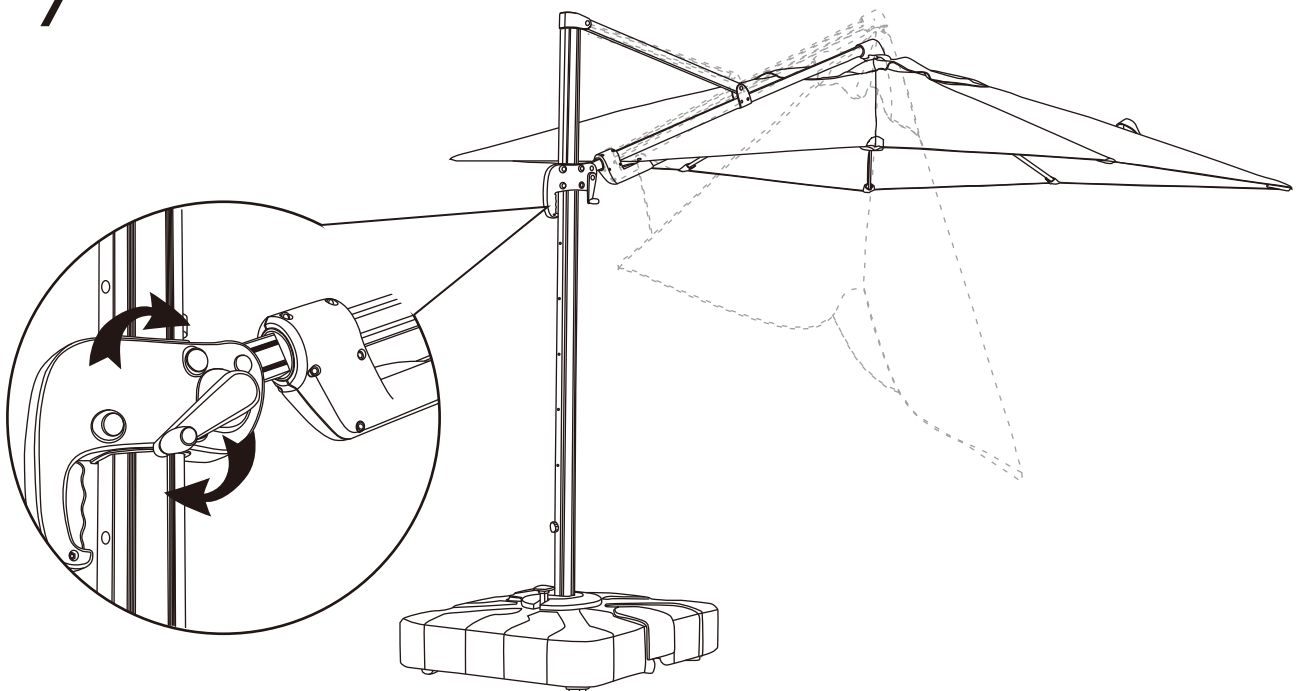
5



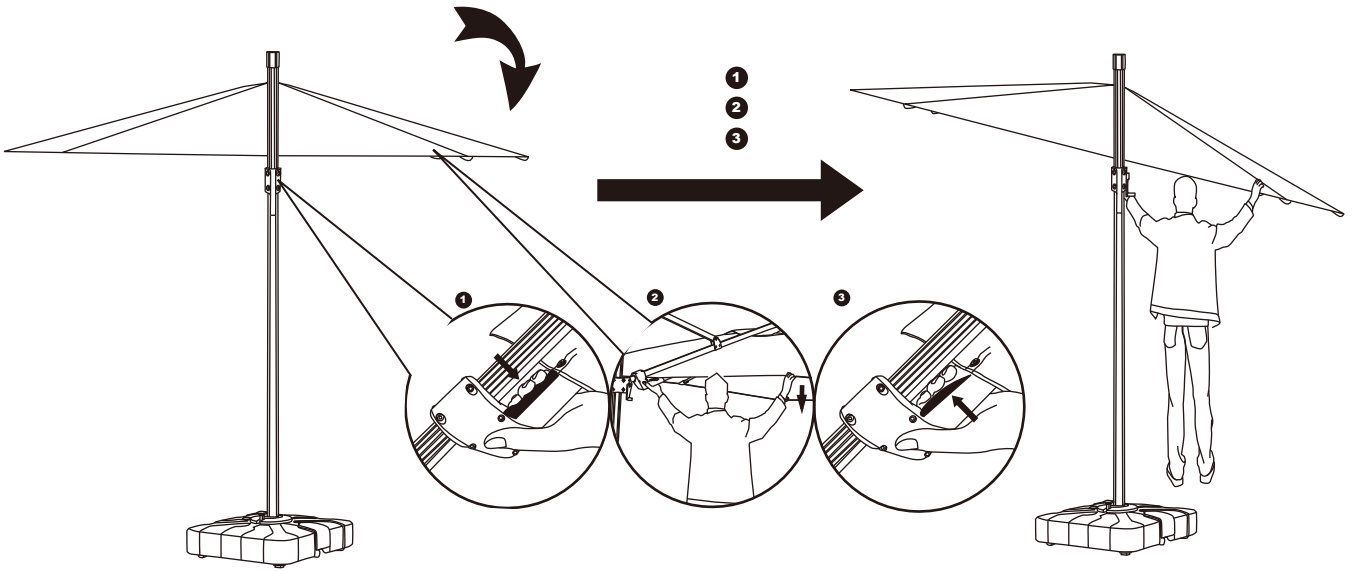
6



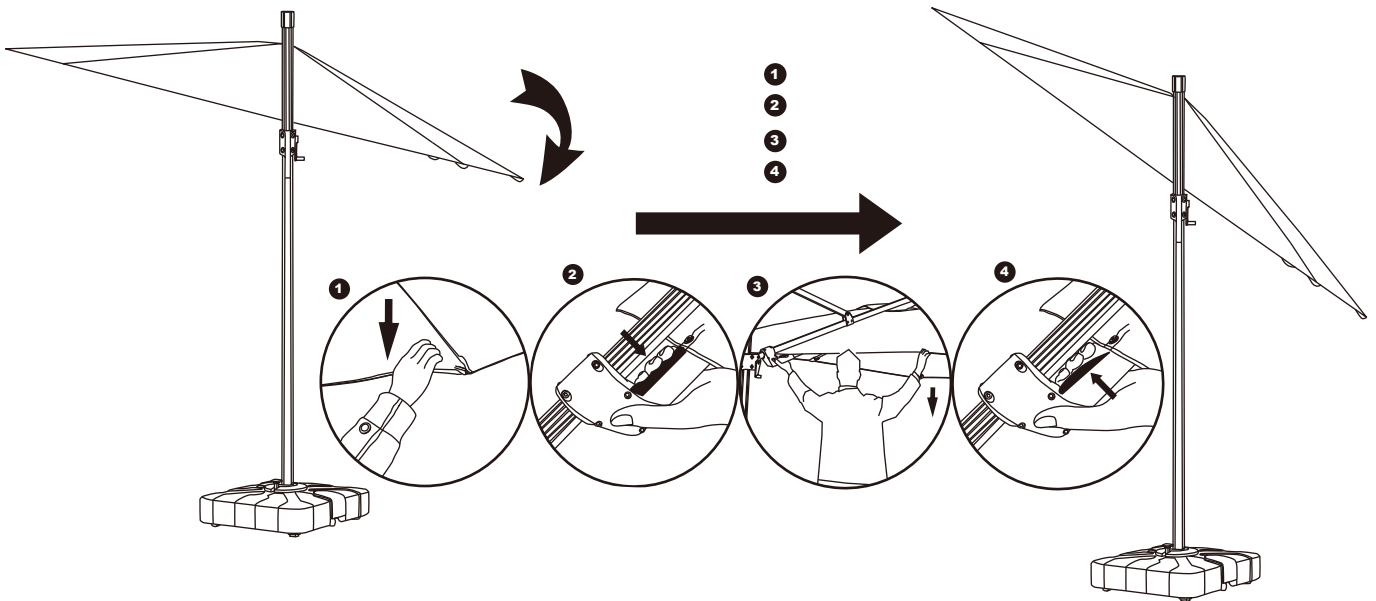
7



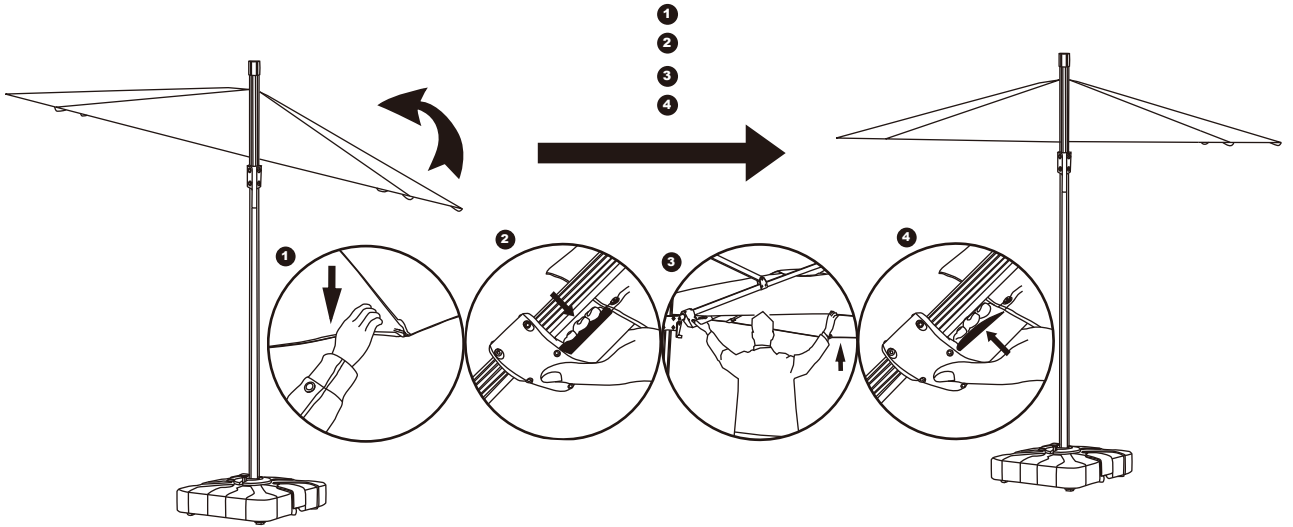
8 A



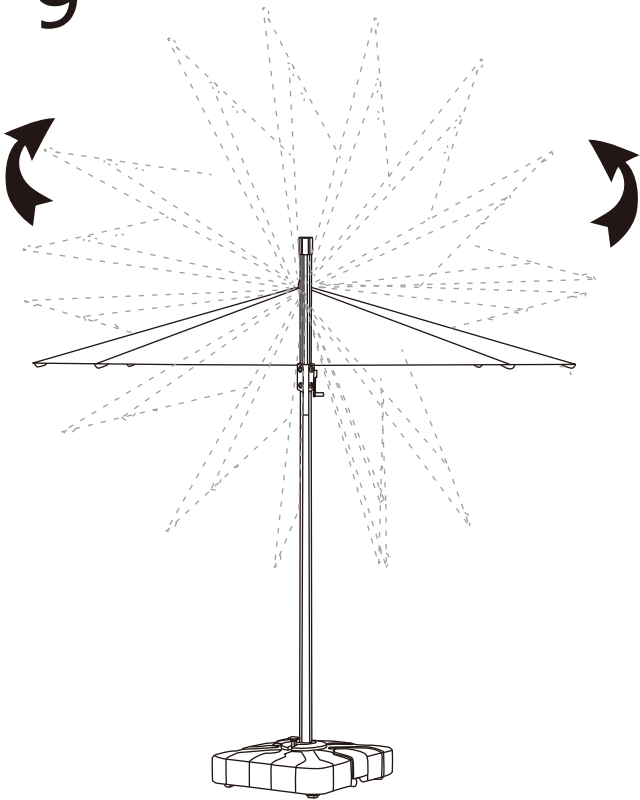
B



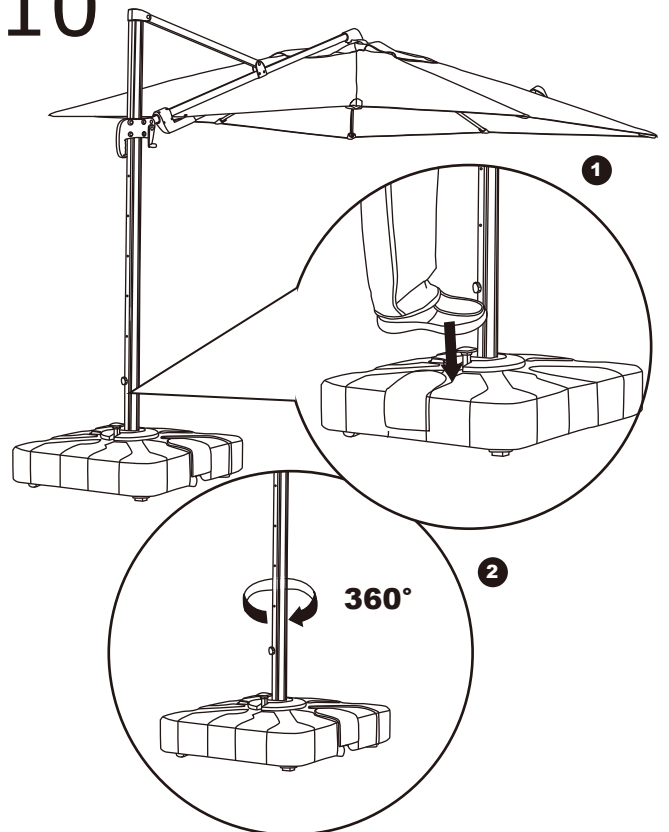
C



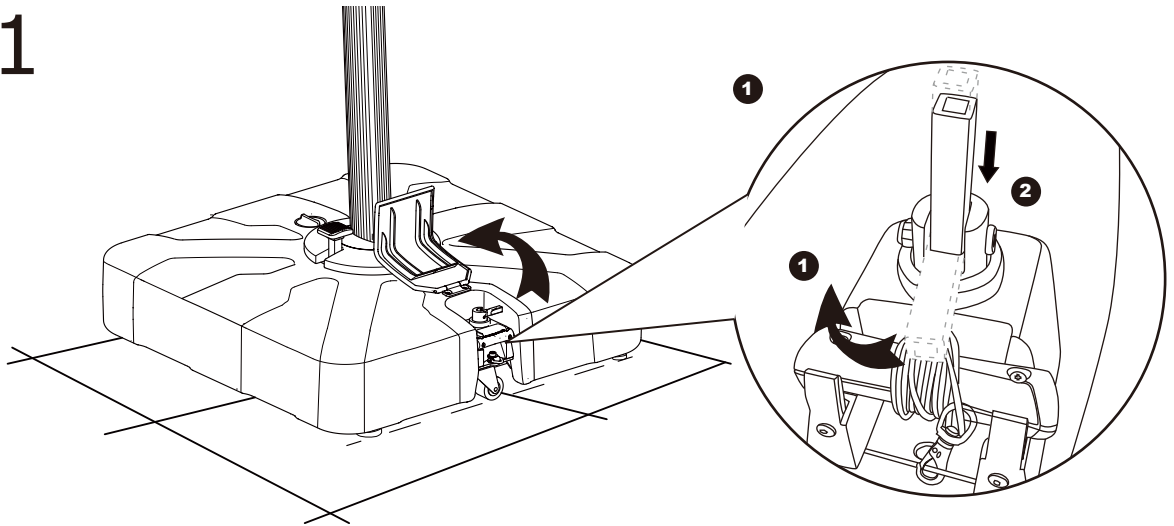
9



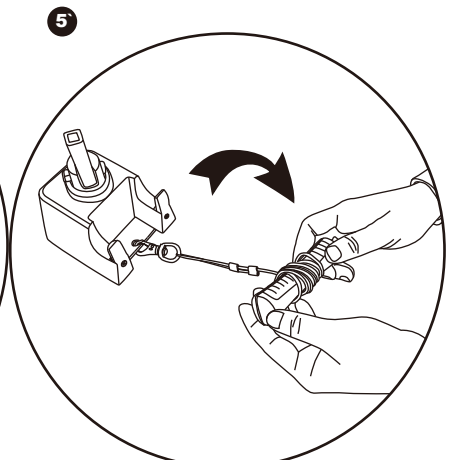
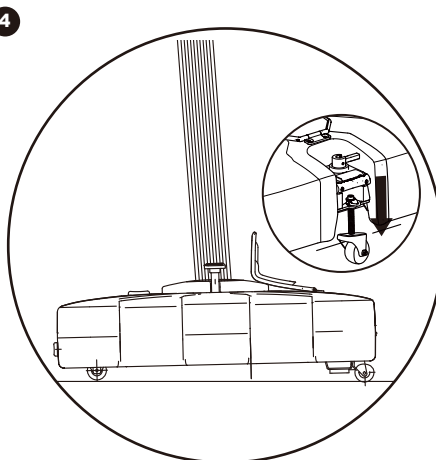
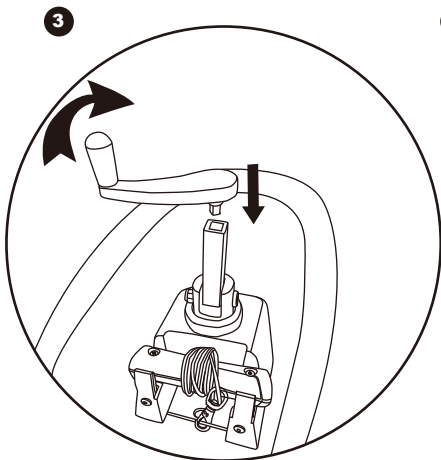
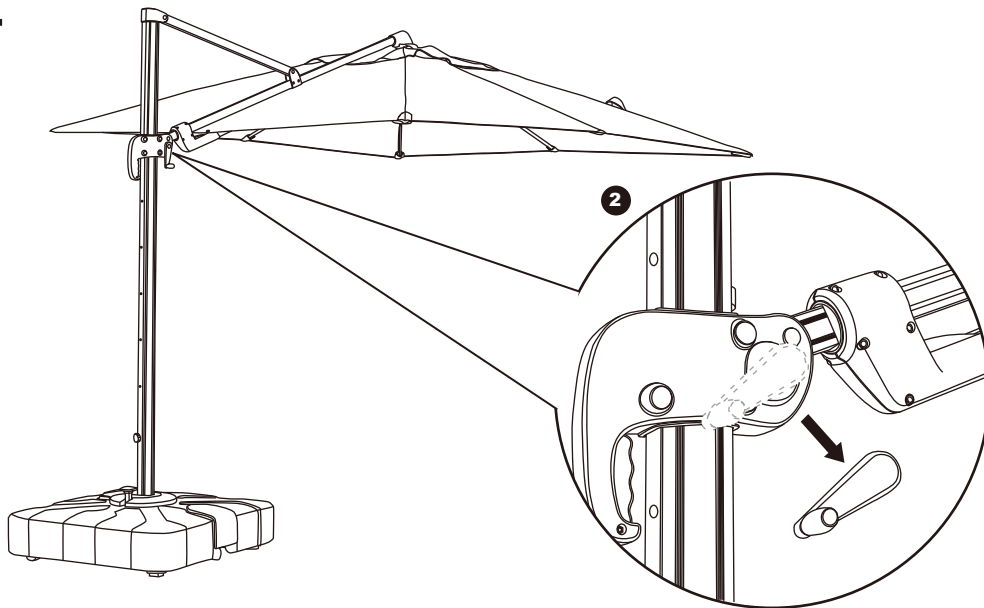
10



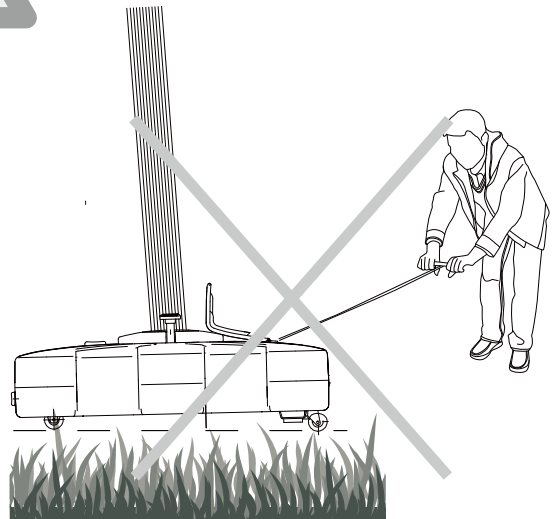
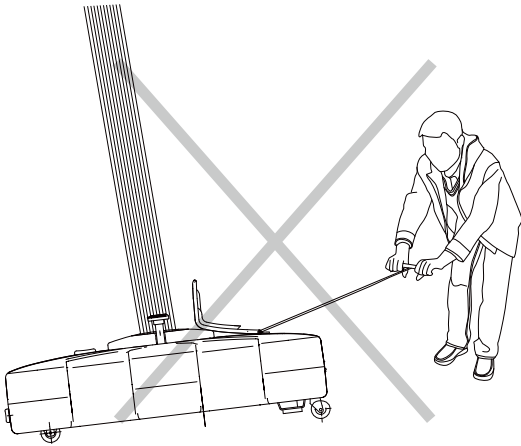
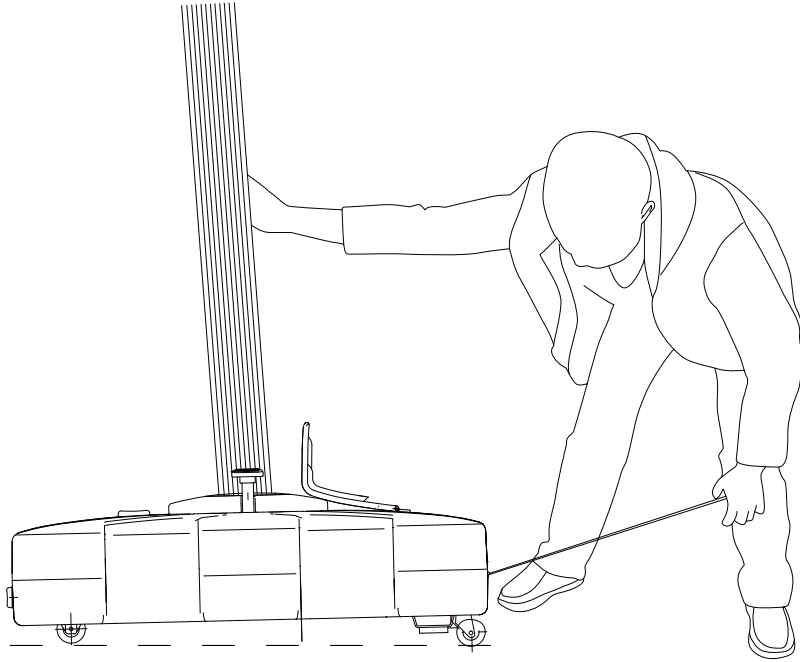
11

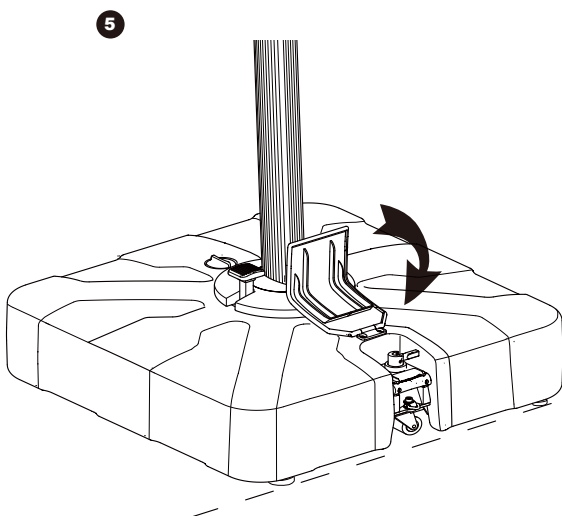
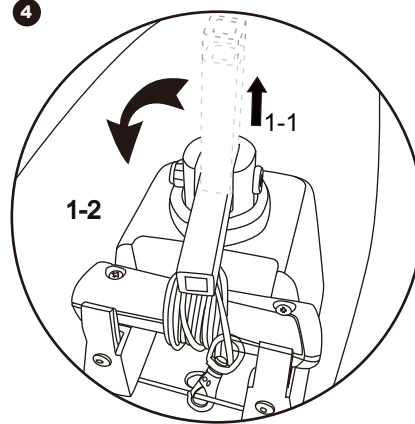
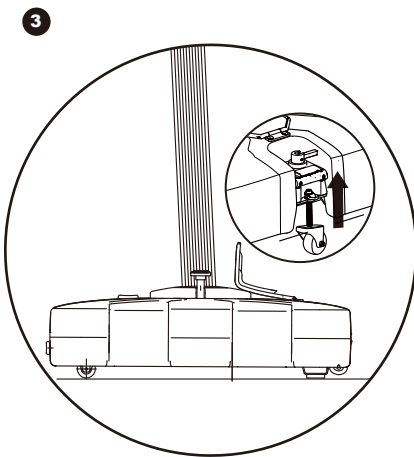
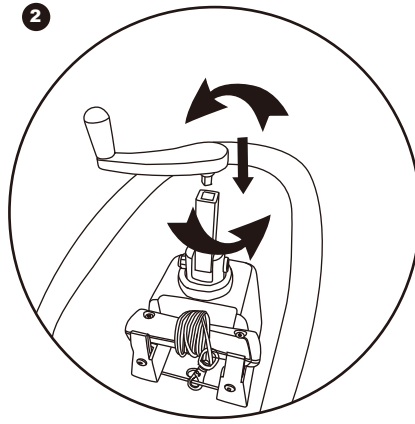
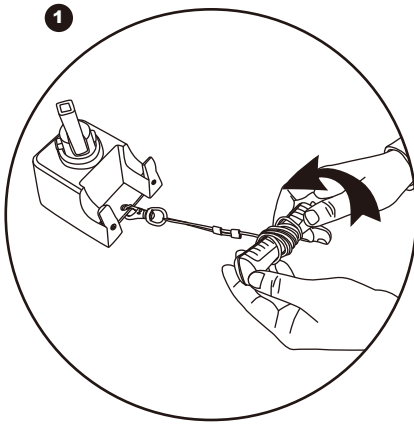


12

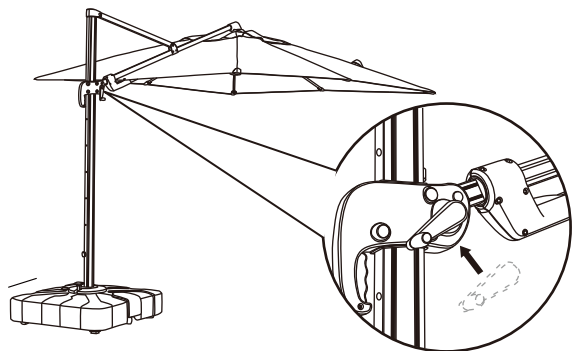


13

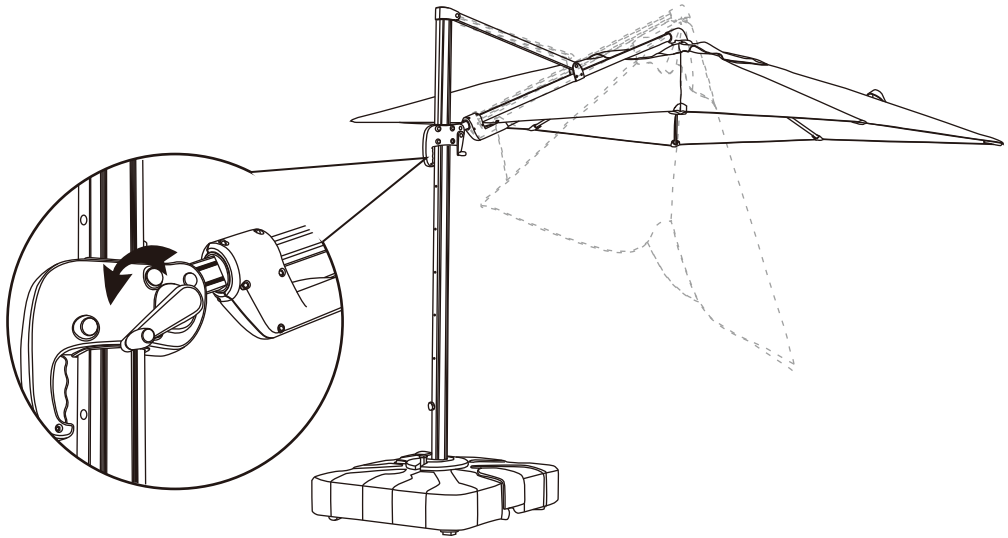




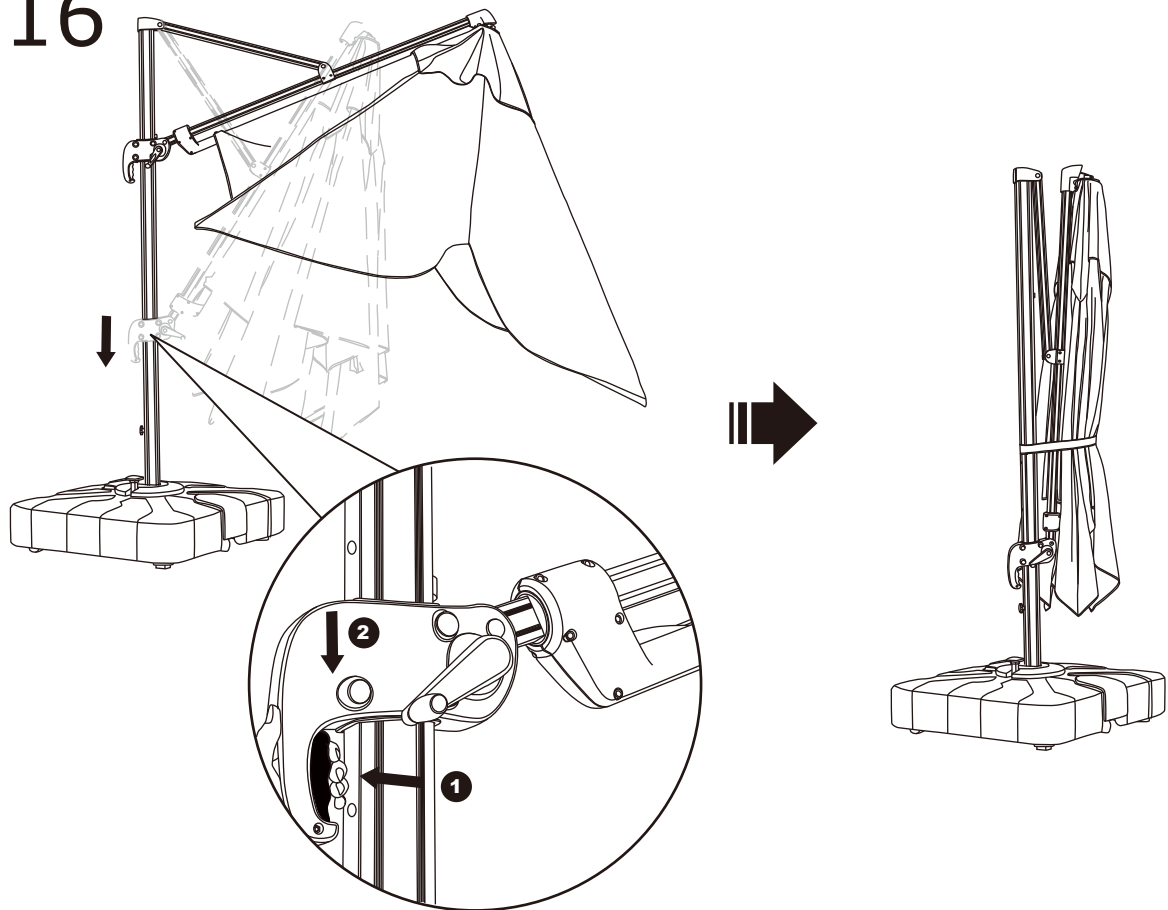
6



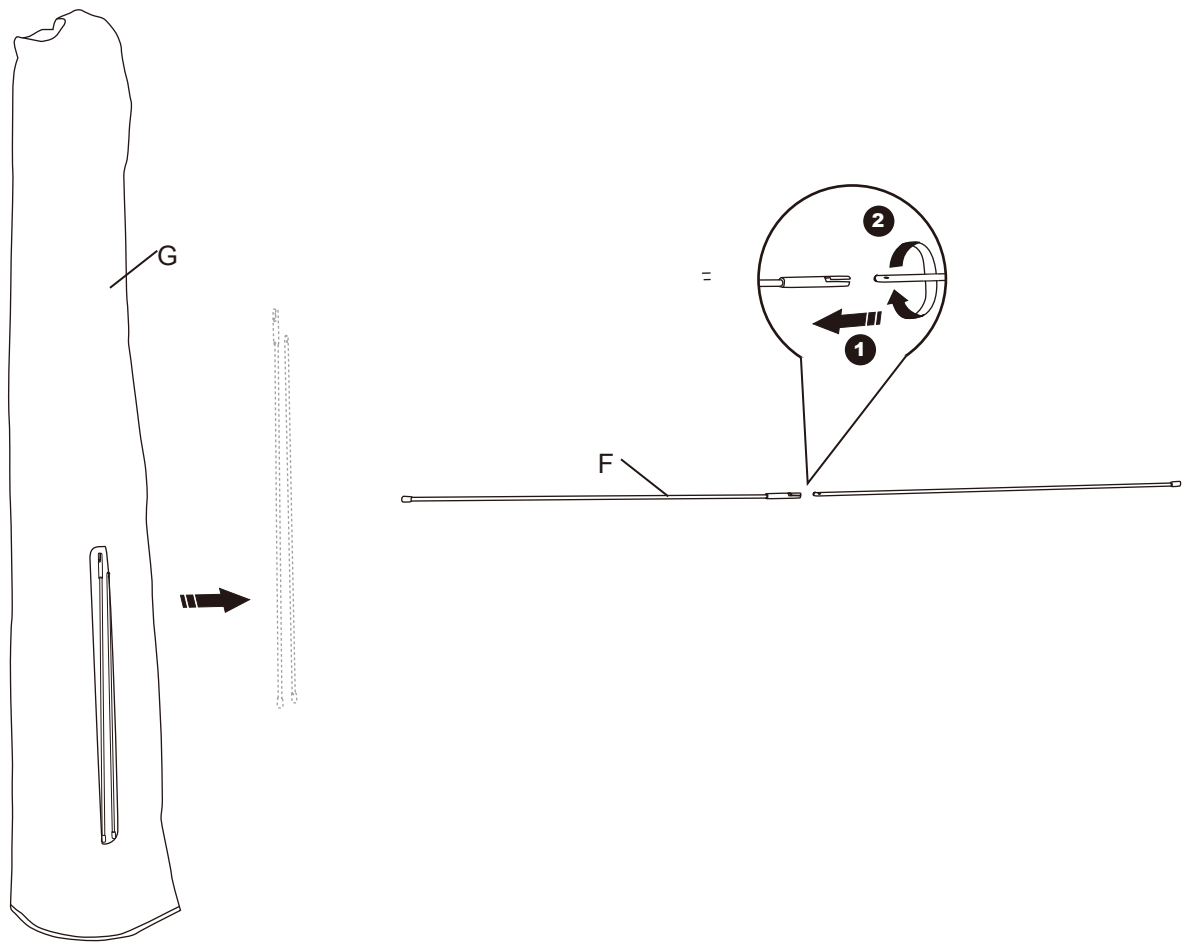
15



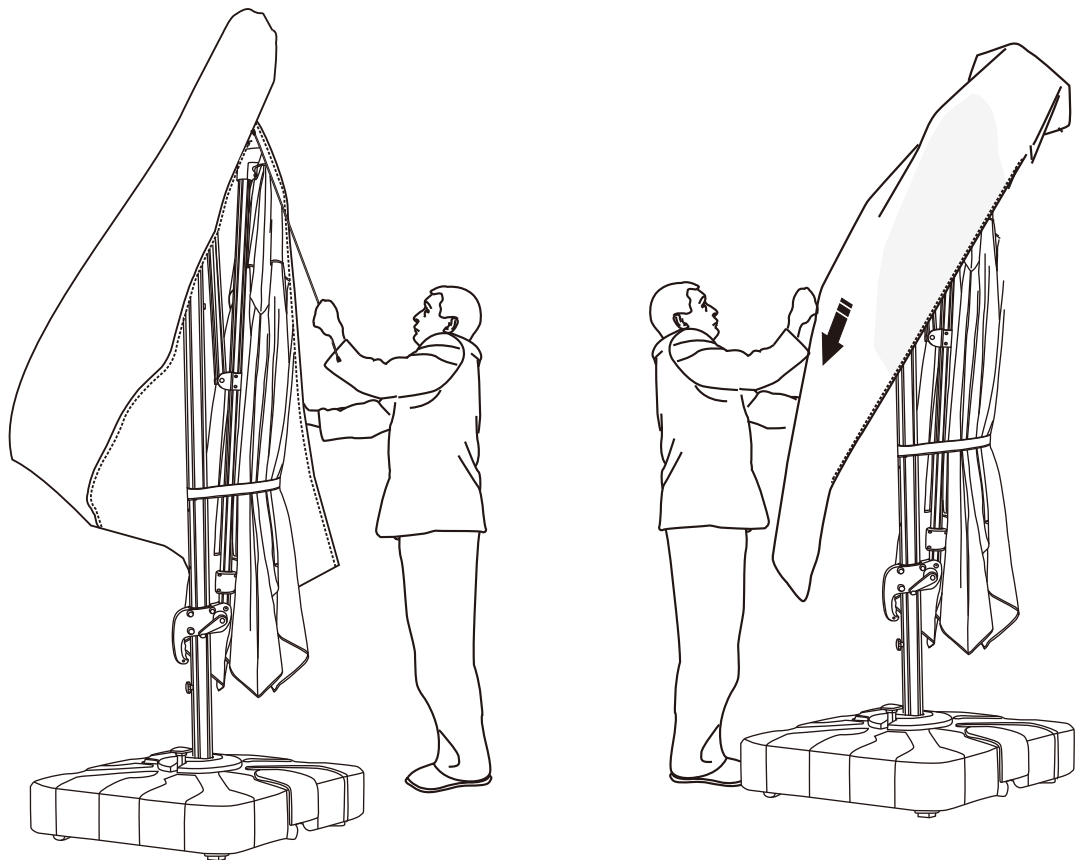
16

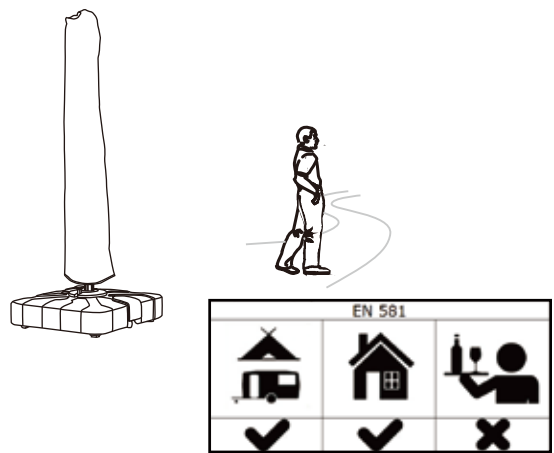
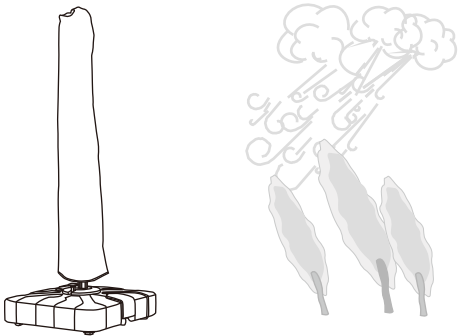
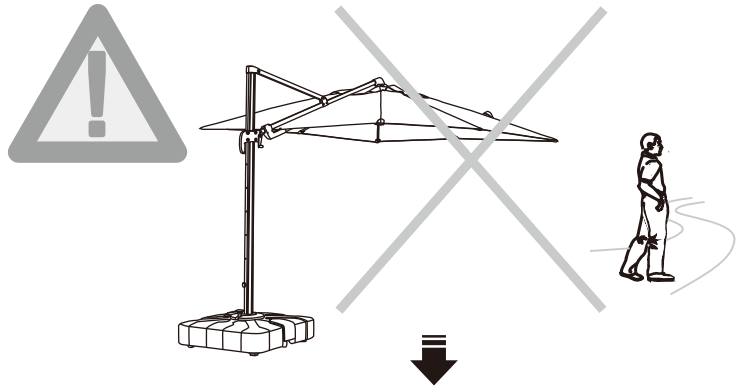
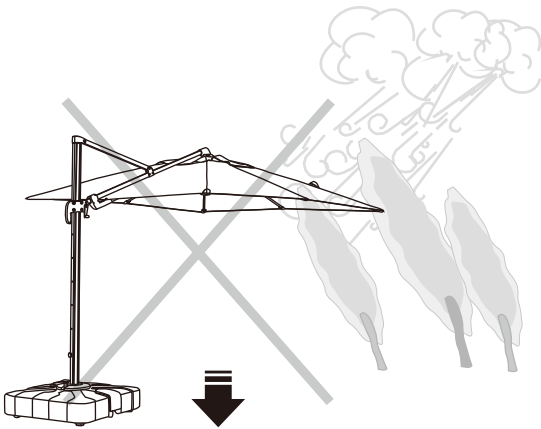
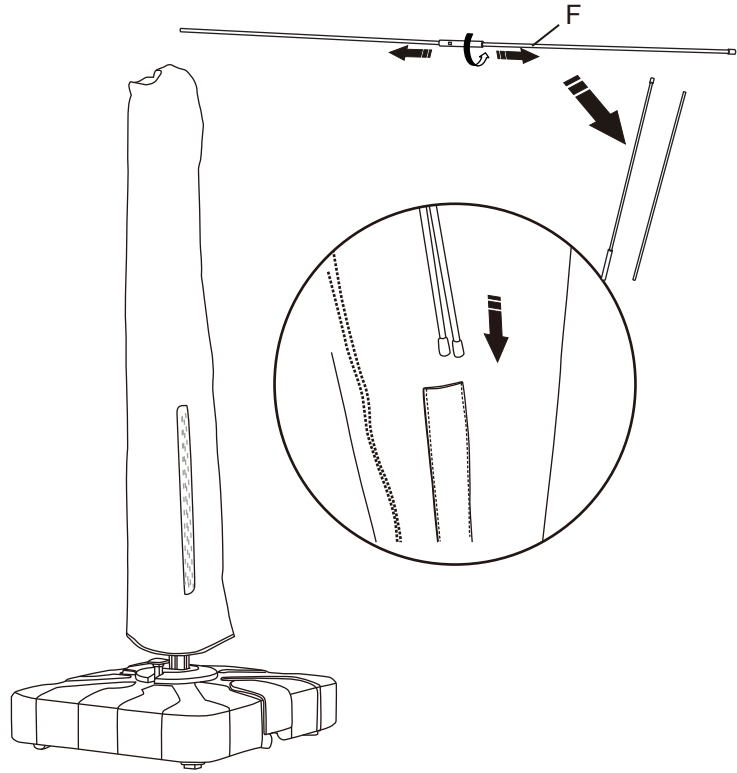
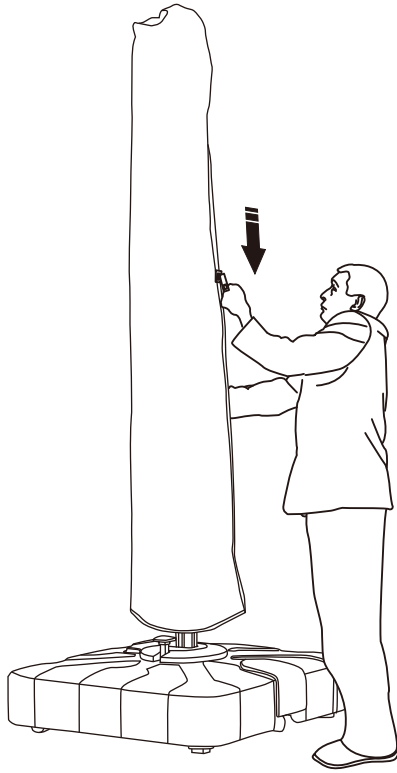


17



18





EN 581		
✓	✓	✗