



WORX
it's your nature

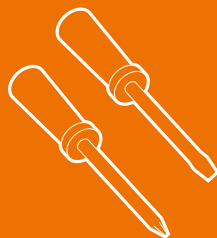
Find My Landroid
get started

In the box



4x

From your toolbox



LANDROID

UNMANNED
MOWING
VEHICLE

EN

This Get Started guide does not replace the Instruction Manual. You must read and understand the Instruction Manual before operating the product. Keep Landroid updated with latest software. Download both: www.worx.com/landroid/support.

D

Get Started: Diese Beschreibung ersetzt nicht die Bedienungsanleitung. Lesen Sie die Anleitung bevor Sie das Produkt in betrieb nehmen. Nutzen Sie stets die aktuelle Software. Download der Bedienungsanleitung und Software finden Sie unter: www.worx.com/landroid/support.

F

Ce guide de prise en main ne remplace pas le manuel d'instructions. Veuillez lire et comprendre le manuel d'instructions avant d'utiliser le produit. Gardez Landroid mis à jour avec le dernier logiciel. Téléchargez les deux: www.worx.com/landroid/support.

I

Questa Guida introduttiva non sostituisce il Manuale di istruzioni. Prima di utilizzare il prodotto, è necessario leggere e comprendere il Manuale di istruzioni. Tieni Landroid aggiornato con l'ultimo software. Scarica entrambi: www.worx.com/landroid/support.

ES

La guía "Get started" no reemplaza el manual de instrucciones. Lea el manual antes de usar el producto. Mantenga su Landroid actualizado con la última versión del software. Descargue ambos en: www.worx.com/landroid/support.

NL

De Get Started handleiding vervangt niet de gebruiksaanwijzing met instructies. Lees deze voordat u van start gaat. Houdt de Landroid up-to-date met de laatste software. Download beide: www.worx.com/landroid/support.

PL

Ten podręcznik instruktażowy nie rozpoczyna się zastąpić użytkownika. Musisz podrecznik instruktażowy i zrozumieć przed użyciem produktu. Zaktualizuj program Landroid za pomocą najnowsze oprogramowania. Pobierz oba: www.worx.com/landroid/support.

CZ

Tento stručný Startovací Návod nenahrazuje Instrukční Manuál. Musíte číst a rozumět Instrukčnímu Manuálu před manipulací s produktem. Udržujte Landroid aktualizovaný nejnovějším softwarem. Stáhněte si obě: www.worx.com/landroid/support.

SK

Táto príručka na začatie nenahrádza inštrukčný manuál. Pred použitím produktu musíte prečítať a pochopiť inštrukčný manuál. Udržujte Landroid aktualizovaný najnovším softvérom. Prevezmite oboje: www.worx.com/landroid/support.

SL

Ta začetna navodila ne nadomeščajo navodil za uporabo. Pred uporabo izdelka morate prebrati in razumeti navodila za uporabo. Posodobite Landroid z najnovejšo programsko opremo. Prenesite oboje: www.worx.com/landroid/support.

PT

Este Guia de Primeiros Passos não substitui o Manual de Instruções. Você deve ler e entender o Manual de Instruções antes de operar o produto. Mantenha Landroid atualizado com o software mais recente. Faça o download de ambos: www.worx.com/landroid/support.

HU

Ez a Get Started útmutató nem helyettesíti az Útmutató Kézikönyvet. A termék üzemeltetése előtt olvassa el és értesse meg az útmutatót. A legfrissebb szoftverrel frissítse a Landroidot. Tölts le mindkét oldalt: www.worx.com/landroid/support.

RO

Acest ghid de Început nu înlocuiește Manualul de Instrucțiuni. Trebuie să citiți și să înțelegeți Manualul de Instrucțiuni înainte de operarea acestui produs. Păstrați Landroid actualizat cu cel mai recent software. Descărcați ambele: www.worx.com/landroid/support.

TR

Bu Başlangıç rehberi, Kullanım Talimatının yerine geçmez. Ürünü kullanmadan önce Kullanım Talimatını okumalı ve anlamalısınız. Landroid'i en son yazılımıarla güncel tutun. Her ikisini de indirin: www.worx.com/landroid/support.

DK

Denne vejledning til at komme i gang erstatter ikke håndbog. Du skal læse håndbog og forstå, før du bruger produktet. Hold Landroid opdateret med nyeste software. Download begge: www.worx.com/landroid/support.

FIN

Tämä aloitusoppaaseen ei korvaa käsikirjasta. Sinun täytyy lukea käsikirjasta ja ymmärtää, ennen kuin käytät tuotetta. Pidä Landroid päivitetty uusimpaan ohjelmistoon. Lataa molemmat: www.worx.com/landroid/support.

NOR

Denne Komme i gang-veiledning erstatter ikke bruksanvisningen. Du må lese og forstå bruksanvisningen før du bruker produktet. Hold Landroid oppdatert med nyeste programvare. Last ned begge: www.worx.com/landroid/support.

SV

Denna Komma Igång-guide ersätter inte bruksanvisningen. Du måste läsa igenom och förstå bruksanvisningen innan du använder produkten. Hold Landroid uppdaterat med nyeste programvare. Last ned begge: www.worx.com/landroid/support.

RU

Настоящее Руководство по началу работы не заменяет Руководство по эксплуатации. Перед эксплуатацией изделия вы должны прочитать и понять Руководство по эксплуатации. Держите Landroid обновленным с последним программным обеспечением. Загрузите оба: www.worx.com/landroid/support.

ET

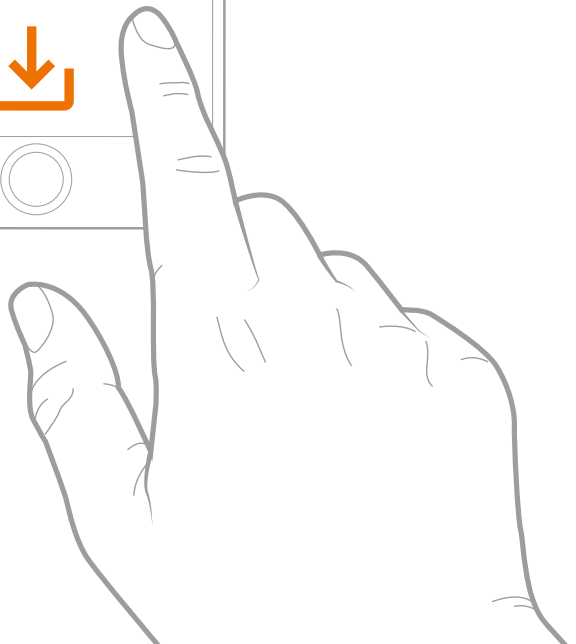
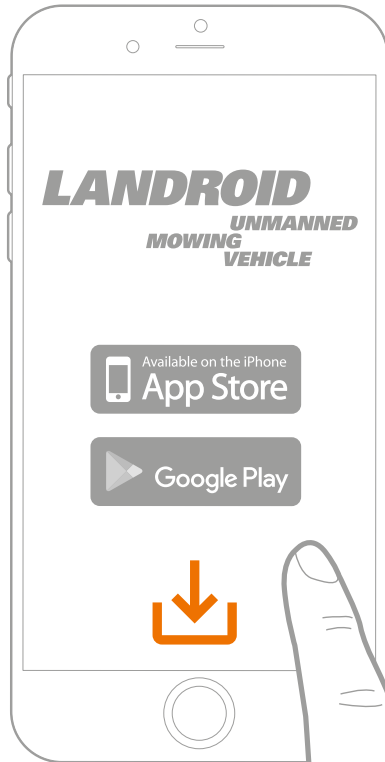
Käesolev juhend alustanud ei asenda käsiraamatu. Sa pead lugema käsiraamatu ja mõista enne toote kasutamist. Hoidke Landroid värskendatuna uusima tarkvaraga. Laadige alla mõlemad: www.worx.com/landroid/support.

LV

Si darba uzsākšanas rokasgrāmata neaizstāj lietošanas pamācību. Pirms produkta lietošanas jums ir jāizlasa un jāsaprot lietošanas pamācību. Saglabājiet Landroid atjauninātu ar jaunāko programmatūru. Lejupielādējiet abas: www.worx.com/landroid/support.

LT

Šis Darbo pradžios vadovas nepakeičia instrukcijų vadovo. Turite perskaityti ir suprasti instrukcijų vadovą prieš pradėdami naudotis prietaisu. Laikykite „Landroid“ atnaujintą naujausia programine įranga. Atsisiųskite: www.worx.com/landroid/support.

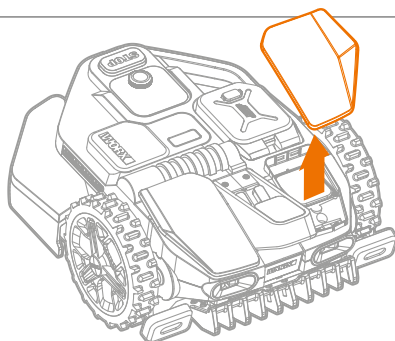
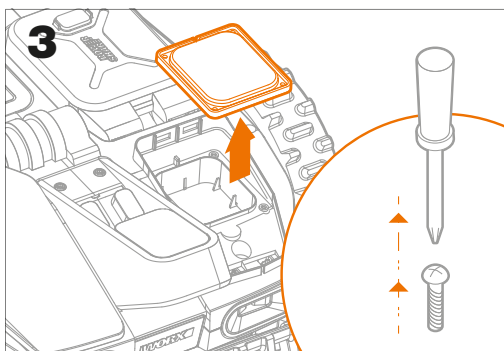
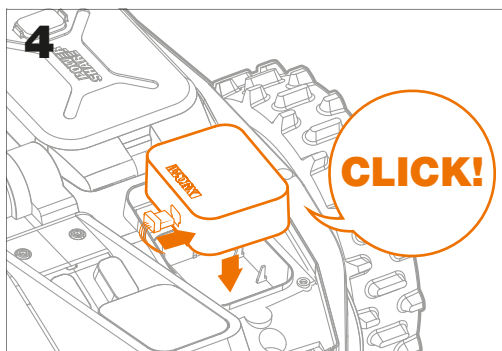
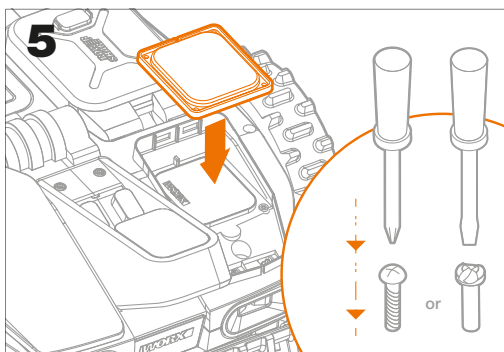
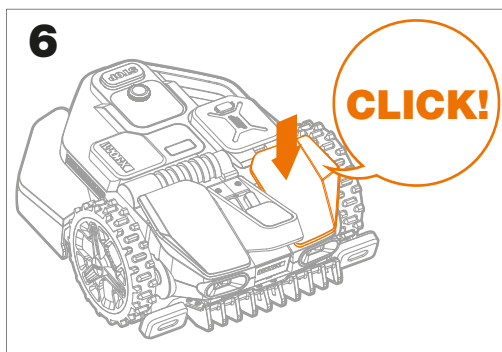




- EN** Do not install Find My Landroid before reading the instructions on the App. Please download it.
- DE** Bitte lesen Sie die Bedienungsanleitung auf der App, bevor Sie Find My Landroid installieren.
- FR** N'installez pas Find My Landroid avant d'avoir lu les instructions fournies sur l'App. Veuillez le télécharger .
- IT** Non installare "Trova il mio Landroid" prima di leggere le istruzioni sull'app. Scarica la app.
- ES** No instale "Find My Landroid" sin haber leído antes las instrucciones en la App. Por favor descárguela.
- NL** Installeer Find My Landroid niet voordat u de instructies op de app heeft gelezen. Gelieve deze te downloaden.
- PL** Nie instaluj programu Find My Landroid przed przeczytaniem instrukcji w aplikacji. Pobierz go .
- CZ** Nenainstalujte Find My Landroid předtím, než si přečtete pokyny v aplikaci. Stáhněte si prosím .
- SK** Predtým, než si prečítate pokyny v aplikácii, neinštalujte Find My Landroid. Stiahnite si ho .
- SLO** Ne nameščajte Find My Landroid, preden preberete navodila v aplikaciji. Prenesite ga .
- PT** Não instale o Find My Landroid antes de ler as instruções no aplicativo. Por favor, baixe-o .
- HU** Ne telepítse a Find My Landroid-ot, mielőtt elolvashá az App alkalmazásban található utasításokat. Kérjük, töltsse le .
- RO** Nu instalați Find My Landroid înainte de a citi instrucțiunile din aplicație. Descărcați-l .
- TR** Uygulamadaki talimatları okumadan önce My Landroid'i Bul'u yüklemeyin. Lütfen indirin .
- DK** Installer ikke Find My Landroid før du læser instruktionerne på App'en. Venligst download det .
- FIN** Älä asenna Find My Landroidia ennen kuin olet lukenut sovelluksen ohjeet. Lataa se ..
- NOR** Ikke installer Finn Min Landroid før du leser instruksjonene på App. Vennligst last ned det .
- SV** Installera inte Hitta My Landroid innan du läser instruktionerna i App. Vänligen ladda ner den .
- RUS** Не устанавливайте Find My Landroid перед прочтением инструкции в приложении. Пожалуйста, загрузите это .
- ET** Ärge installige Find My Landroid'i enne rakenduses olevate juhiste lugemist. Palun laadige see alla.
- LT** Prieš perskaitydami „App“ instrukcijas, neįdiekite „Find My Landroid“. Atsisakykite jį .
- LV** Neinstalējiet Find My Landroid pirms izlasiet norādījumus lietotnē. Lūdzu, lejupielādējiet to.

SIM serial number



1 Landroid Vision**2****3****4****5****6**

www.worx.com/landroid/support