

VIGTIGT SIKKERHEDSREGLER

Læs, forstå og følg alle instruktionerne omhyggeligt før opstilling og brug af poolen. Opbevares til senere brug.

GRAPHITE GRAY PANEL™ POOL

Modellerne 417cm & 478cm



Kun til illustration.

Prøv også disse andre fine Intex produkter: pools, pool tilbehør, oppustelige pools og indendørs legetøj, luftmadrasser og både kan findes hos store forhandlere eller besøg vores hjemmeside. Som led i vores politik om hele tiden at forbedre vores produkter, forbeholder Intex sig retten til uden varsel at ændre specifikationer og design, hvilket kan resultere i opdateringer af denne vejledning.

INTEX® ©2022 Intex Marketing Ltd. - Intex Development Co. Ltd. - Intex Recreation Corp. All rights reserved/Tous droits réservés/Todos los derechos reservados/Alle Rechte vorbehalten. Printed in China/Imprimé en Chine/Impreso en China/Gedruckt in China.

©™ Trademarks used in some countries of the world under license from/©™ Marques utilisées dans certains pays sous licence de/ Marcas registradas utilizadas en algunos países del mundo bajo licencia de/Warenzeichen verwendet in einigen Ländern der Welt in Lizenz von/Intex Marketing Ltd. to/à/a/an Intex Development Co. Ltd., Hong Kong & Intex Recreation Corp., P.O. Box 1440, Long Beach, CA 90801 • Distributed in the European Union by/Distribué dans l'Union Européenne par/Distribuido en la unión Europea por/ Vertrieb in der Europäischen Union durch/Intex Trading B.V., Ettenseweg 46, 4706 PB Roosendaal – The Netherlands • Distributed in the UK by Unitex Service (UK) Limited, 21 Holborn Viaduct, London EC1A 2DY, UK.
www.intexcorp.com

INDHOLDSFORTEGNELSE

Advarsel / Vigtigt sikkerhedsregler.....	3-4
Indholdsliste.....	5-6
Opstillingsvejledning.....	7-15
Fejlfinding.....	15
Pool vedligeholdelse og kemikalier.....	16
Vinteropbevaring.....	17
Vinter forberedelser.....	18
Generelle sikkerhedsregler.....	18
Begrænset garanti.....	19

Introduktion:

Tak, fordi du købte en Intex pool og indhegning. Før du installerer poolen og indhegningen, skal du bruge et par minutter på at læse denne vejledning. Informationerne kan øge poolens levetid samt sikre din families glæder. Det anbefales, at 2-3 personer arbejder sammen om at klargøre og installere poolen og indhegningen. Flere personer vil gøre opstillingen hurtigere.

Der skal ikke bruges værktøjer til montering.

VIGTIGT SIKKERHEDSREGLER

Læs, forstå og følg alle instruktionerne omhyggeligt før opstilling og brug af poolen.

⚠ ADVARSEL

- **Børn og handikappede skal være under uafbrudt opsyn af en kompetent voksen.**
- Sikr døre, vinduer og øvrige barrierer, således at uautoriseret, utilsigtet eller uovervåget adgang til poolen undgås.
- Opsæt en sikkerhedsbarriere, der hindrer børn og dyr adgang til poolen.
- Pool og tilbehør skal samles og tages ned af voksne.
- Spring eller glid aldrig ned i en fritstående pool eller anden lavvandet vandbeholder.
- Poolen skal installeres på et fladt, plant og kompakt underlag og må ikke overfyldes. Dermed mindskes risikoen for, at poolen klapper sammen, og eventuelle badende kommer til skade.
- Læn dig ikke op ad poolen, sid ikke overskrævs eller tryk ned på den oppustelige ring eller toppen, da skader eller oversvømmelse kan forekomme. Tillad ingen at sidde på, kravle eller sidde overskrævs på poolens sider.
- Fjern alt legetøj og flydende dele fra poolen og området omkring, når poolen ikke er i brug. Ting i poolen tiltrækker små børn.
- Hold legetøj, stole, borde og andre objekter, børn kan kravle op på, mindst 120cm væk fra poolen.
- Hav altid førstehjælpsudstyr i nærheden af poolen, og sørg for, at telefonnummeret på alarmcentralen (112) ligger tydeligt fremme ved den nærmeste telefon. Eksempler på redningsudstyr: Godkendt afmærkningsbøje med påsat reb, stærk uelastisk stang minimum 366cm lang.
- Svøm aldrig alene i poolen og lad ikke andre svømme alene.
- Hold poolen ren og vandet klart. Sørg for at kunne se poolens bund udefra.
- Hvis poolen benyttes om aftenen, skal der sørges for belysning af sikkerhedsskilte, stiger, poolens bund og området omkring poolen.
- Poolen må ikke benyttes af personer under indflydelse af alkohol eller stoffer.
- Hold børn væk fra poolcoveret for at undgå indvikling, drukning eller andre alvorlige skader.
- Poolcoveret skal fjernes helt inden brug af poolen. Børn og voksne kan ikke ses under et poolcover.
- Dæk ikke poolen til, imens du eller andre er i poolen.
- Hold poolen og området omkring den rent og frit for legetøj etc. for at undgå fald og skader.
- Beskyt alle brugere af poolen mod vandsygdomme ved at holde vandet i poolen rent. Drik ikke poolens vand. Hav god hygiejne.
- Pools er genstand for slid og forringelse. Vedligehold poolen korrekt. Visse former for usædvanlig og voksende forringelse kan medføre fejl i poolen. Sådanne fejl kan resultere i huller i pooldugen, hvilket vil medføre spild af store vandmængder.
- Denne pool må kun bruges udendørs.
- Tøm produktet helt for vand, når det ikke er i brug i en længere periode. Opbevar det et sted, hvor det ikke udsættes for regn eller risikerer at blæse væk. Se opbevaringsvejledningen.
- Under brug af svømmepølen, vil der være nødvendigt at betjene filter pumpen for at sikre at der er mindst et komplet skift af vand om dagen. Referer til pumpens brugsvejledning for at beregne de nødvendige betjenings timer.

BARRIERER OG POOL COVERS ER IKKE ERSTATNING FOR KONSTANT VOKSENT OPSYN. POOLEN LEVERES IKKE MED LIVREDDER. VOKSNE SKAL DERFOR FUNGERE SOM LIVREDDERE OG HOLDE OPSYN FOR AT BESKYTTE ALLE BRUGERE, ISÆR BØRN, I OG OMKRING POOLEN.

HVIS DISSE SIKKERHEDSREGLER IKKE FØLGES, KAN DER SKE SKADE PÅ EJENDOMMEN, ELLER DET KAN RESULTERE I ALVORLIGE SKADER ELLER DØD.

Vejledning:

Ejere af pools skal følge kommunale retningslinier med hensyn til indhegning, sikkerhedsbarrierer, belysning og andre sikkerhedsforanstaltninger. Kontakt kommunen for yderligere oplysninger.

VIGTIGT SIKKERHEDSREGLER

Læs, forstå og følg alle instruktionerne omhyggeligt før opstilling og brug af poolen. Disse produktadvarsler, vejledninger og retningslinjer for sikker leg berører almindelige risici for vandleg, men de dækker ikke alle risici og farer. Brug altid almindelig sund fornuft og god dømmekraft, når du har at gøre med vandaktiviteter. Opbevares til senere brug. Læs omhyggeligt oplysningerne på emballagen, og behold den til senere reference. Se produktet for yderligere advarsler.

Generel

- Tjek regelmæssigt søm, bolte og/eller skruer for rust. Tjek også for splinter og skarpe kanter, så du undgår skader.

Sikkerhed for ikke-svømmere

- Det er nødvendigt, at en voksen konstant holder øje med dårlige svømmere og ikke-svømmere (husk, at børn under fem år har størst risiko for at drukne)
- Udpeg en voksen, der har ansvaret for at holde øje med poolen, hver gang den benyttes.
- Dårlige svømmere og ikke-svømmere bør bruge beskyttelsesudstyr, når de anvender poolen.
- For at undgå at tiltrække børn bør alt legetøj fjernes fra poolen, når den ikke er i brug, eller den ikke bliver holdt øje med.

Sikkerhedshjælpemidler

- Det anbefales at opsætte en afspærring (og sikre alle døre og vinduer) for at undgå uautoriseret adgang til poolen.
- Afspærring, poolbetræk og poolalarm eller lignende hjælpemidler kan hjælpe en del, men de kan ikke erstatte, at en voksen holder øje med poolen.

Sikkerhedsudstyr

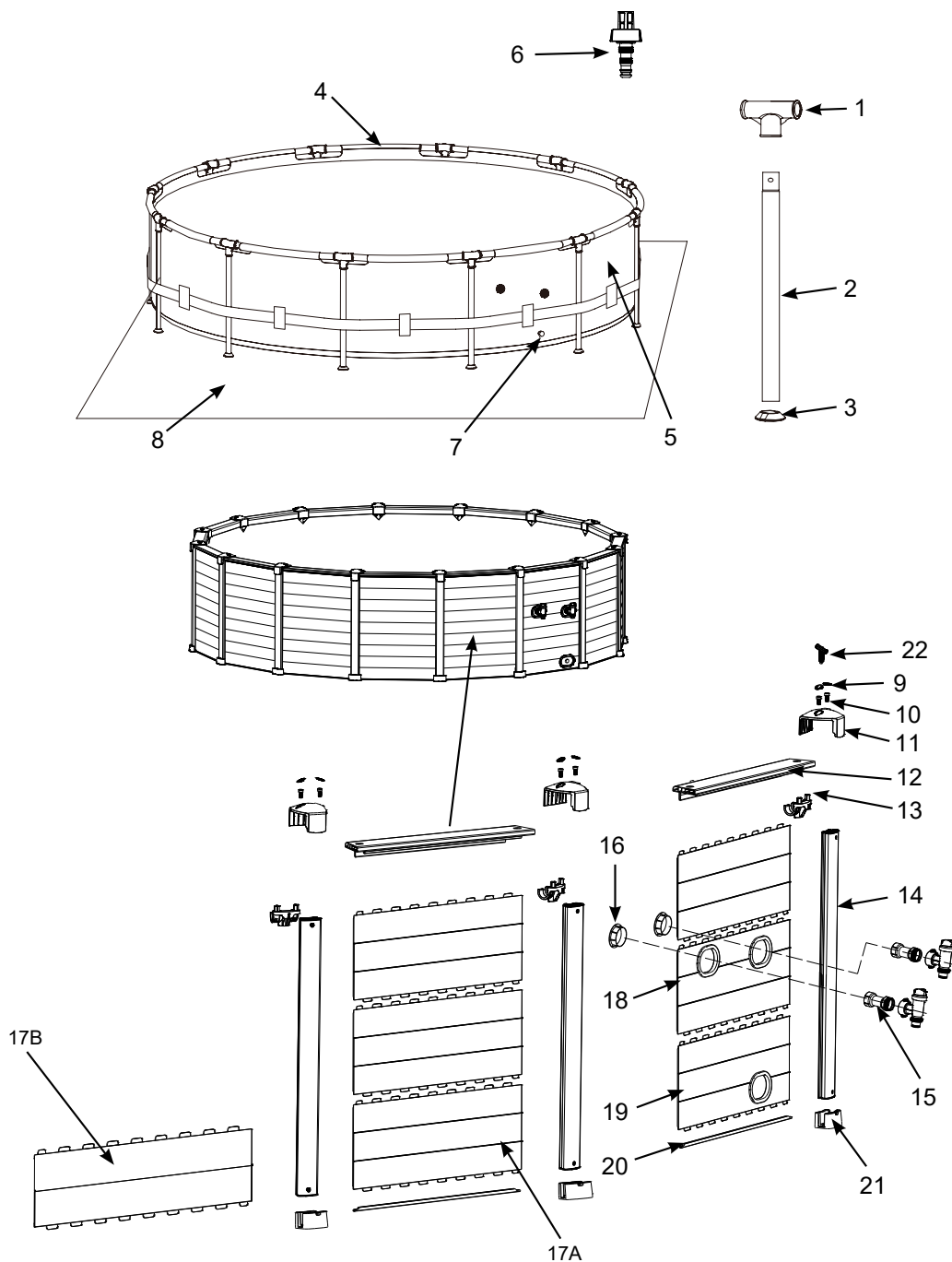
- Det anbefales at have redningsudstyr ved poolen (f.eks. en redningskrans).
- Sørg for, at der er en telefon med nummeret på alarmcentralen (112) og andre vigtige telefonnumre i nærheden af poolen.

Sikker brug af poolen

- Opfordr alle brugere, og især børn, til at lære at svømme.
- Lær førstehjælp, og hold det ved lige. Det kan være forskellen på liv og død, hvis der sker en ulykke.
- Instruer alle, der bruger poolen, i, hvad de skal gøre i en nødsituation.
- Spring aldrig på hovedet i vand, der ikke er dybt. Dette kan føre til alvorlige skader.
- Brug ikke poolen, hvis du har drukket alkohol eller indtaget medicin, der kan påvirke din evne til at bruge poolen sikkert.
- Hvis du bruger et poolbetræk, skal det fjernes helt fra poolens vandoverflade, inden nogen benytter poolen.
- Beskyt alle brugere af poolen mod mulige vandsygdomme ved at holde vandet i poolen rent og udøve god hygiejne. Se, hvordan du skal behandle poolvandet i manualen.
- Opbevar kemikalier (f.eks. til behandling af poolvandet, rensning eller desinfektion) utilgængeligt for børn.
- Aftagelige stiger skal placeres på en vandret overflade.
- Læs, og følg advarslerne og sikkerhedssymbolerne på poolvæggen.

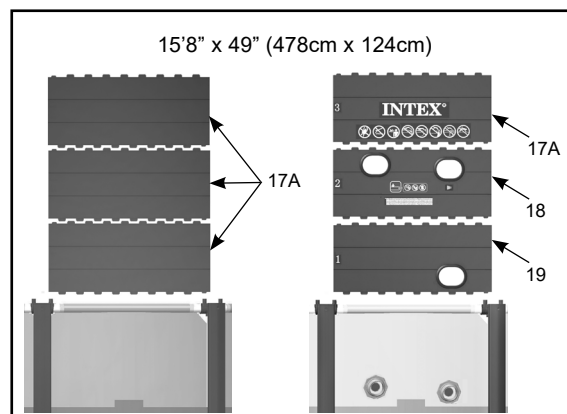
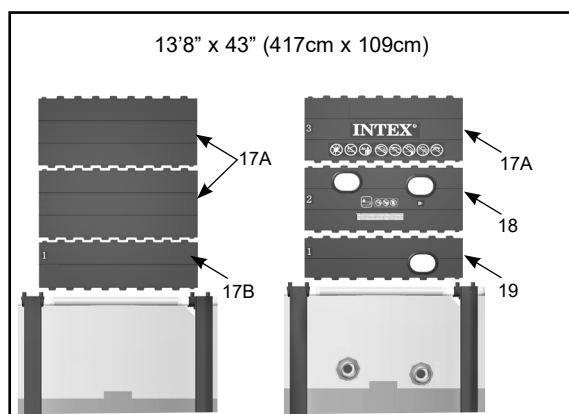
INDHOLDSLISTE

Før du installerer produktet, skal du bruge et par minutter på at kontrollere indholdet og gøre dig fortrolig med delene.



BEMÆRK: Tegningerne er kun til illustration. Viser ikke det korrekte produkt. Er ikke i skala.

N° DE PIÈCE	BESKRIVELSE	13'8" x 43" (417cm x 109cm)		15'8" x 49" (478cm x 124cm)	
		ANTAL	RESERVEDEL NUMMER	ANTAL	RESERVEDEL NUMMER
1	T-SAMLING	13	12799	15	12799
2	LODRET BEN	13	12816	15	12818
3	FOD	13	12138	15	12138
4	VANDRET STANG	13	12808	15	12808
5	POOLDUG (AFLØBSVENTILHÆTTE MEDFØLGER)	1	13066	1	13067
6	AFLØBSTILSLUTNING	1	10201	1	10201
7	AFLØBSVENTILHÆTTE	1	11044	1	11044
8	POOLUNDERLAG	1	10080	1	18927
9	VANDTÆT HÆTTE (+ 4 EKSTRA)	30	12172	34	12172
10	BOLT (+ 4 EKSTRA)	30	12173	34	12173
11	HÆTTE TIL SPÆNDEBØJLE	13	12174	15	12174
12	TOPLISTE	13	13058	15	13058
13	SPÆNDEBØJLE	13	12907	15	12907
14	STØTTELISTE	13	13059	15	13060
15	STEMPELVENTILTILSLUTNING	2	11040	2	11040
16	HÆTTE TIL SINETTET	2	11240	2	11240
17A	SIDEPANEL A	25	13070	43	13070
17B	SIDEPANEL B	12	13072	-	-
18	SIDEPANEL MED 2 HULLER	1	13073	1	13073
19	SIDEPANEL MED 1 HUL	1	13057	1	13074
20	BUNDSKINNE	13	13069	15	13069
21	BUNDHÆTTE	13	13062	15	13062
22	BOLTSKRUENØGLE	2	11503	2	11503



OPSTILLING AF POOL

VIGTIG: INFORMATION OM UDVÆLGELSE AF OMRÅDE OG FORBEREDELSE AF UNDERLAGET

⚠ ADVARSEL

- Poolens placering skal tillade dig at sikre alle døre, vinduer og sikkerhedsbarrierer for at undgå uautoriseret, utilsigtet og ubevogtet brug.
- Opsæt en sikkerhedsbarriere, der hindrer børn og dyr adgang til poolen.
- Poolen skal installeres på et fladt, plan og kompakt underlag og fyldes med vand i henhold til anvisningerne for at undgå, at poolen klapper sammen, og eventuelle badende kommer alvorligt til skade, eller der opstår skader på stedet.
- Risiko for elektrisk stød: Dette produkt må kun sluttes til et jordstik, der er beskyttet med en jordfejlsafbryder (HFI) eller fejlstrømsafbryder. For at reducere risikoen for elektrisk stød må du ikke bruge forlængerledninger, timere, stikadaptere eller omformere til at tilslutte pumpe til strømforsyningen. Brug en korrekt placeret stikkontakt. Lig ledningen et sted, hvor den ikke bliver beskadiget af græsslåmaskinen, hækkesakse og lignende redskaber. Se filterpumpens manual for yderligere advarsler og instruktioner.
- Risiko for alvorlige skader: Undgå at forsøge at sætte poolen op, hvis det blæser kraftigt.

Vælg et område udendørs med følgende i mente:

1. Stedet, hvor poolen stilles op skal være helt jævn og flad. Sæt ikke poolen op på en skråning eller ujævn overflade.
2. Underlaget skal være kompakt og fast nok til at modstå presset og vægten af en fuld opstillet pool. Opstil ikke poolen på sand, løs jord eller andre bløde områder.
3. Sæt ikke poolen op på en terrasse, balkon eller anden platform, der kan kollapse under vægten af den fyldte pool.
4. Der skal være minimum 1.2 meter fri omkring hele poolen for genstande børn kan bruge til at kravle på for at få adgang til poolen.
5. Evt. græs under poolen vil blive beskadiget. Sprøjt fra poolen kan ødelægge bevoksningen.
6. Fjern først aggressive typer græs. Visse typer græs som eksempelvis kan gro gennem pooldugen. Græs, som vokser gennem beklædningen, er ikke en produktionsdefekt og er ikke dækket af garantien.
7. Området skal kunne være i stand til at opsuge poolvandet efter brug, og når poolen skal opbevares.

OPSTILLING AF POOL (fortsat)

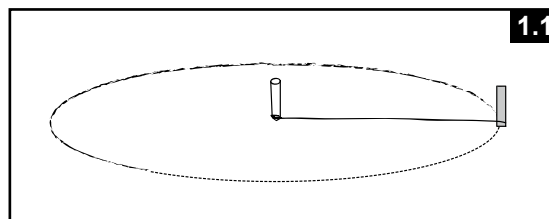
FORBEREDELSE AF UNDERLAGET

Vælg en udendørs placering til poolen, der skal være et jævnt betonunderlag. Følg nedenstående instruktioner til klargøring af området, hvis der ikke er noget betonunderlag til rådighed. Det er vigtigt, at du får en professionel (entreprenør eller gartner) til at udføre den følgende forberedelse af underlaget.

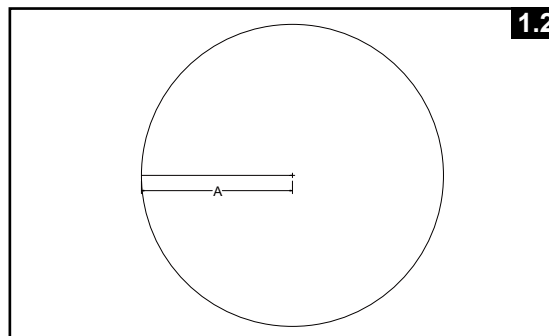
BEMÆRK: Værktøj medfølger ikke.

1. Opmærk installationsområdet

- Når området er udvalgt, sættes en markeringsstok i det centrum, hvor du ønsker poolen placeret. Sæt en snor på markeringsstokken i centrum. Mål længden af snoren A og sæt en markeringspind fast i enden af snoren. Opmærk omkredsen af poolens område ved hjælp af snor og markeringspind (se tegning 1.1).



- Til 417cm pool, hvor
A = 221cm = radius af græsset, der skal fjernes og udjævnes.
Til 478cm pool, hvor
A = 251,5cm = radius af græsset, der skal fjernes og udjævnes.
(se tegning 1.2).

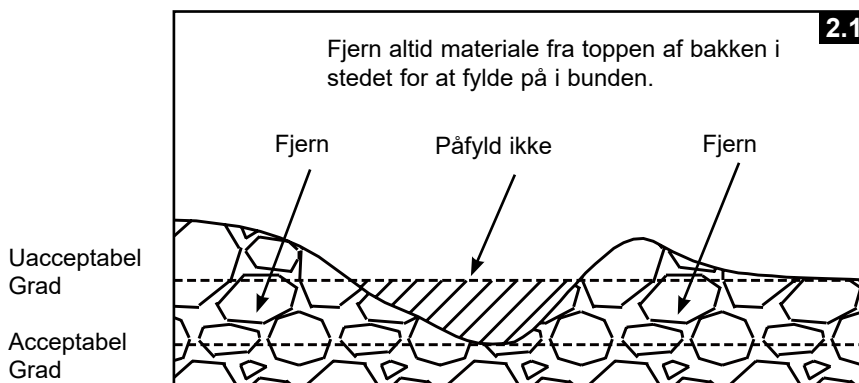


2. Rens installeringsområdet

- Fjern alt græs, sten og grene fra det markerede område. Markeringsstokken i centrum og markeringspinden fjernes også.

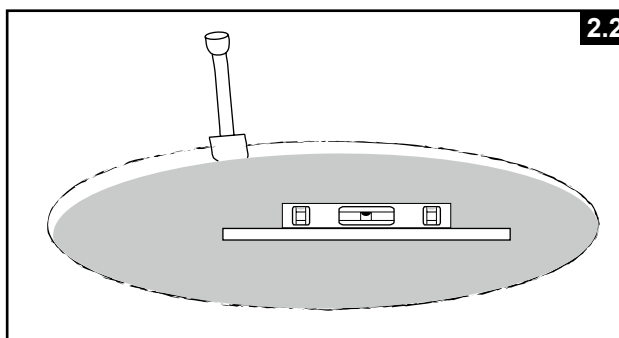
3. Udjævning

- Find det laveste punkt i området. Udjævn hele området ved at grave eller skrabe de ujævne områder væk, så det bliver på niveau med det laveste punkt. **Fjern altid materiale fra toppen af bakken i stedet for at fylde på i bunden** for at sikre at underlaget bliver så stabilt og fast som muligt. Når alle områder er i niveau og overskydende jord er fjernet, kan du fylde de små huller, som endnu ikke er i niveau, med jord. Sørg for at stampe og udjævne jorden efterfølgende (se tegning 2.1).



OPSTILLING AF POOL (fortsat)

- Brug et stort bræt eller lignende (træ eller aluminium) og et vaterpas. Udjævn området ved at grave rektangler (eller firkanter), med brættet i det valgte og rensede område (se tegning 2.2).

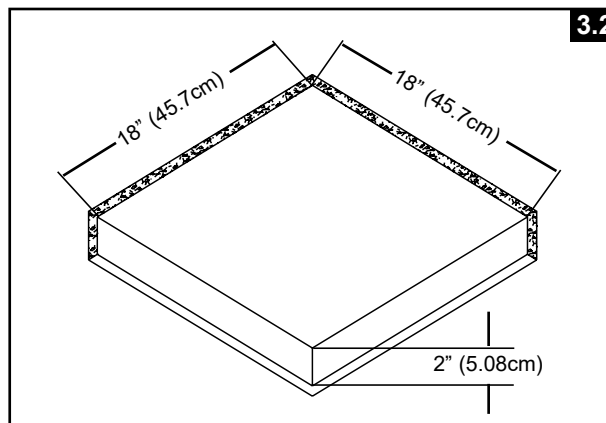
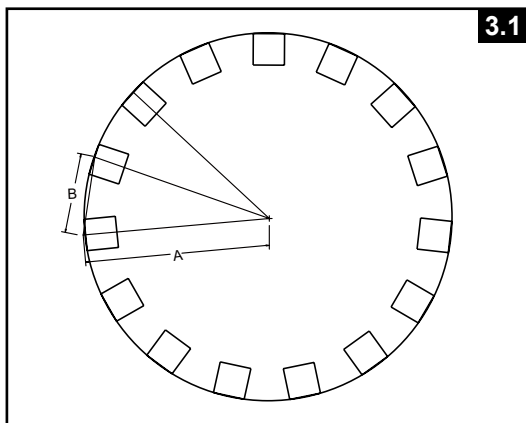


4. Færdiggørelse

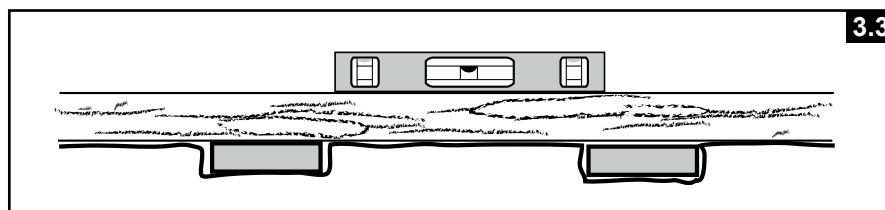
- På den rengjorte og i niveau jord spredes et let lag af siet jord (max 1cm). Sprøjt vand på det og stamp det til (med en havetromle). Doublecheck og afsikr at det er udjævnet. Underlaget skal være helt jævnt for at kunne fortsætte.

5. Installation af terrassefliser

- Køb 13 fliser til 417cm pool eller 15 fliser til 478 cm pool. Der hver skal have minimum dimensionerne 46 x 46 x 5cm. Markér området, hvor fliserne skal lægges (se tegning 3.1), og fjern så 5cm af jorden i det markerede område (se tegning 3.2).
- Til 417cm pools, hvor
 $A = 221\text{cm}$ = radius af græsset, der skal fjernes og udjævnes.
 $B = 104,1\text{cm}$ = afstanden mellem hver terrasseflise.
 Til 478cm pools, hvor
 $A = 251,5\text{cm}$ = radius af græsset, der skal fjernes og udjævnes.
 $B = 104,1\text{cm}$ = afstanden mellem hver terrasseflise.



- Overfladen af terrassefliserne skal være jævn, på niveau med jordoverfladen, overfladen på det afdækkede område og med alle fliserne hele vejen rundt om poolen (se tegning 3.3).



OPSTILLING AF POOL (fortsat)

Denne pool kan være købt med Krystal Clear™ filterpumpe. Denne filterpumpe har et separat sæt installeringsinstruktioner og skal stilles op efter samling af selve poolen.

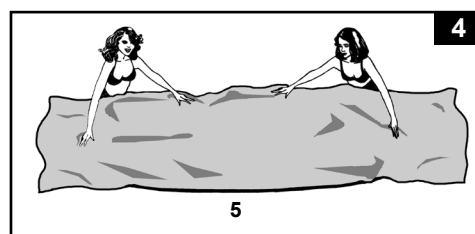
Anslået samletid 120 min. (Bemærk, at samletiden kun er vejledende, og at det kan variere for den enkelte bruger.)

1. Klargøring af beklædningen

- Åbn kartonen der indeholder liner, led, ben, mv., meget forsigtigt eftersom denne karton kan bruges til opbevaring af svømme bassinet under vinter måneder eller når den ikke bruges.

- Tag underlaget (8) og spred det ud på det klargjorte område. Tag herefter pooldugen (5) og spred det ud over underlaget med afløbsventilen pegende mod området til udtømning. Vend afløbsventilen væk fra huset. Lad solen opvarme pooldugen, inden benene (4) isættes åbningerne.

Vigtigt! Opstil altid pøl enheden med mindst 2 personer. Træk ikke pooldugen over jorden, da dette kan resultere i utætheder eller andre skader (se tegning 4).



- Under opstillingen af poolen skal slangetilslutningerne eller åbningerne pege i retning mod strømkilden. Ydersiden af den samlede pool skal være indenfor rækkevidde af elektrisk tilslutning til den mulige filterpumpe.

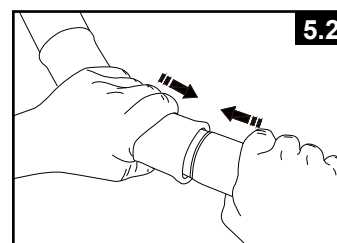
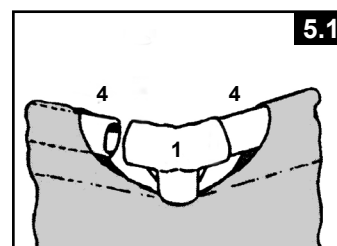
2. Samling af det vandrette rør

- Metalramme-poolens ben (2) og stænger (4) hører til 2 forskellige grupper. De store diameter er de vandrette stænger, der skal skubbes ind i åbningerne øverst i pooldugen. De mindre diameter er de lodrette ben. Begge typer ben og stænger passer ind i T-samlingerne (1).

BEMÆRK: Drys lidt talkum på de vandrette stænger, før de skubbes ind i manchetterne i svømmebassinets membran. Dette vil gøre det lettere at tage stængerne ud af membranen, når svømmebassinet skal pakkes sammen.

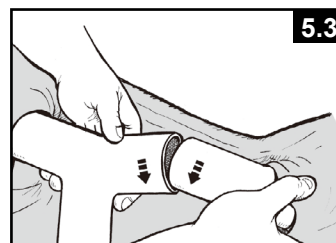
- Start et hvilket som helst sted, men sørg for hele tiden at arbejde i samme retning, med at skubbe stængerne ind i åbningerne. Når stangen er i midten, skal du tage et af T-leddene og sætte det fast på enden af stangen. Tryk røret ordentligt ind i T-samlingen. Gentag dette, indtil alle stænger og T-samlinger er samlet (se tegning 5.1 & 5.2).

BEMÆRK: Det er vigtigt at starte fra et sted og arbejde dig frem i samme retning til den sidste fastgørelse. Start ikke fra flere steder, da dette gør det svært at fastgøre de sidste stænger og led.



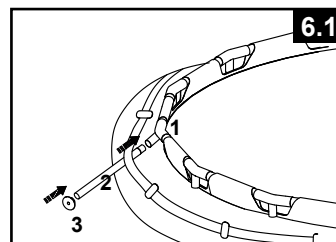
OPSTILLING AF POOL (fortsat)

Den sidste samling kan være svær. Den kan let klares, hvis den sidste samling og stængerne samtidig løftes ca. 5cm, hvorefter stængerne isættes T-samlingen, imens det hele sænkes til normal højde. Stangen vil nu glide ind i T-samlingen (se tegning 5.3). Sørg for, at den sidste samling er helt samlet, før du går videre til monteringen af benene.

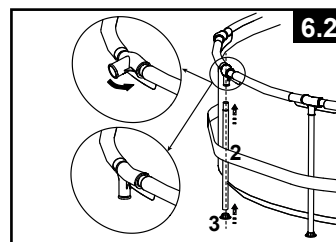


3. Samling af de lodrette ben

- Sæt endestykket (3) for enden af hvert ben (2). Læg samlingen af rør og T-samlingerne på jorden, og stik et ben ind i løkken midt på poolen og sæt den øvre ende af benet i T-samlingen (1) (se tegning 6.1). Gør dette med alle de lodrette ben.



- Løft rørsamlingen op, og sørg for at alle benene er lodret (se tegning 6.2). Tryk alle T-samlingerne nedad, så du sikrer at de sidder ordentligt på benene.



- Træk forsigtigt udad i bunden af benet, og sørg for, at benet står lodret og vinkelret i forhold til den vandrette overflade.

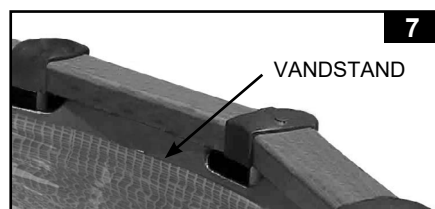
4. Påfyldning af poolen

- Se i Krystal Clear™ filterpumpemanualen og installer møtrikkerne, de flade spændeskiver og de gevindskårne tilslutninger i de forskårne huller i pooldugen. Brug filterventilhætter (16) og isæt dem i de gevindskårne tilslutninger fra indersiden af poolen, så der ikke løber vand ud under påfyldning.
- Før opfyldning af poolen, sørg for at tømningsskruen på indersiden af pooldugen er lukket og tømningshætten på ydersiden er skruet stramt på. Påfyld ikke mere end ca. 3cm vand, og check at der ikke er forskel på hældningen af bunden af poolen.

VIGTIGT: Hvis vandet i poolen hælder til den ene side, så er poolen ikke helt plan. Opstilling af poolen på et ujævnt område vil få poolen til at hælde, hvilket vil få væggene til at bule ud. Hvis poolen ikke står fuldstændig plant, skal du tømme den og jævne området eller flytte poolen til et andet område, der er plant, og fylde poolen igen.

- Begynd at udglatte de sidste folder (fra indersiden af poolen) ved at skubbe ud, der hvor bunden er samlet med siderne, eller (fra ydersiden af poolen) ræk ind under siderne og træk ud i bunden. Hvis det er poolunderlaget, der er skyld i folderne, så få 2 personer til at trække i hver sin side, for at fjerne alle folderne. Brug den korrekt samlede poolstige, når du kravler ned i eller op ad poolen. Sørg også for at alle benene er lodrette og står vinkret på jorden.

- 5. Vand må fyldes til lige under indvendige svejse søms linie (se tegning 7) .

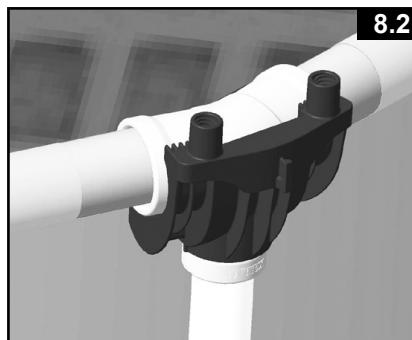
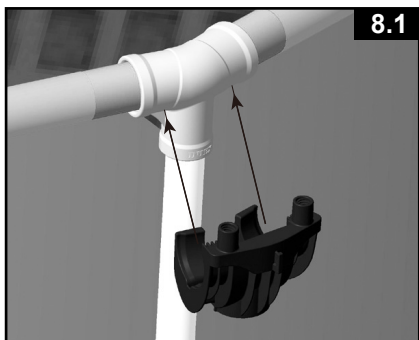


OPSTILLING AF POOL INDHEGNING

Når poolen er fyldt helt op med vand, og det er checket, at poolen er helt jævn og at alle ben står lodret i midten af hver sin terrasseflise, kan man fortsætte med installeringen af pool indhegningen.

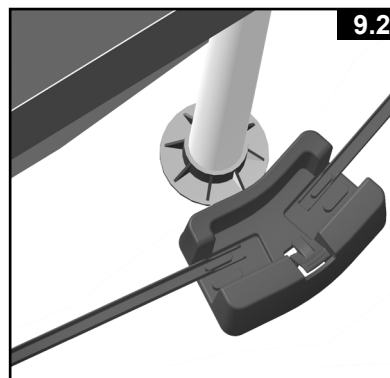
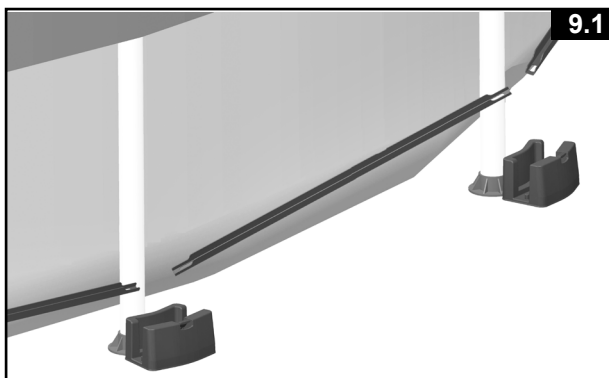
1. Installation af spændeøjle

- Påsæt en spændeøjle (13) fra undersiden af rammens T-samling. Sikr at de to bolte på spændeøjlen vender opad. Gentag punktet indtil alle spændeøjlerne er fæstnet til rammens T-samlinger (se tegning 8.1 & 8.2).



2. Installation af bundhætte og bundskinne

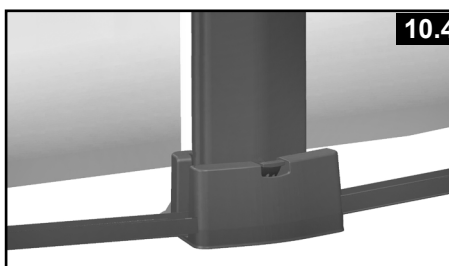
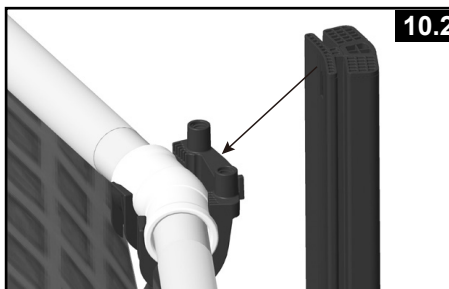
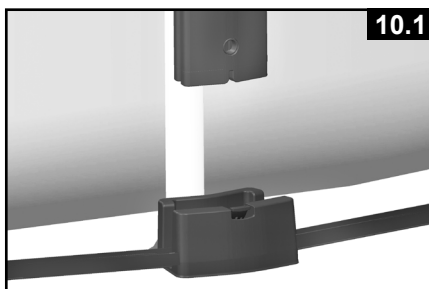
- Placer bundhætten (21) på jorden og udlign den med hætterne på benene. Placer alle bundhætterne i position.
- Start fra et hvilket som helst punkt, men hele tiden i den samme retning og monter en bundskinne (20) mellem to bundhætter (21). Sørg for, at de forberede huller i bundskinnerne klikker fast på knopperne på bundhætterne. Gentag dette punkt hele vejen rundt om poolen indtil alle bundskinner og bundhætter er sat sammen. Justér afstanden mellem bundhætten og hætten på benet ved at antage at støttelisten (14) skal stå lodret, når den er installeret (se tegning 9.1 & 9.2).



OPSTILLING AF POOL INDHEGNING (fortsat)

3. Installation af støtteliste

- Fjern papstykkerne fra begge sider af hver støtteliste.
- Isæt støttelisten (14) i bundhætten (21). Løft lidt op i støttelisten for at få hullet i toppen af støttelisten til at sidde fast på hakket spændebojlen. Tryk ned for at sikre at støttelisten er sat godt fast på spændebojlen og i bundhætten (se tegning 10.1 - 10.3).
- Gentag disse procedurer indtil alle støttelister er monteret i spændebojlerne og bundhætterne (se tegning 10.4).

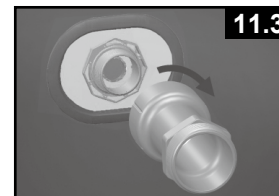
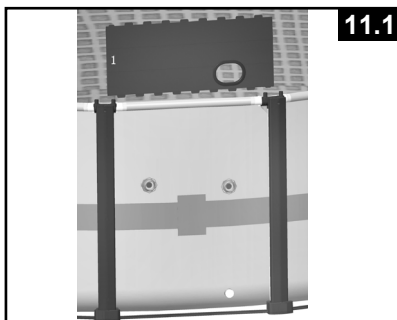


4. Installation af sidepaneler

Antallet af sidepaneler afhænger af størrelsen på din pool. Der er to sidepaneler, der skal tages specielle hensyn til under installation. For det første er der et sidepanel, der skal påsættes over poolens ind- og udtag. For det andet skal sidepanelet med advarslen placeres så den er nem at se for poolens brugere før de går op i poolen. Disse to specielle sidepaneler er pakket separat i forhold til de øvrige paneler.

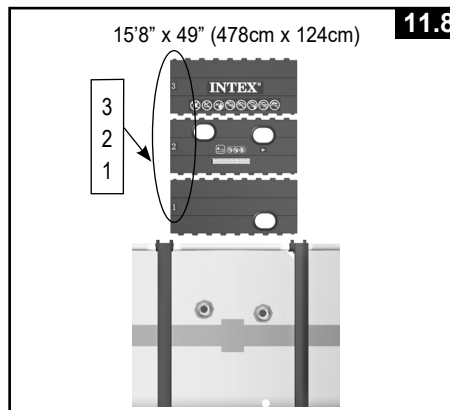
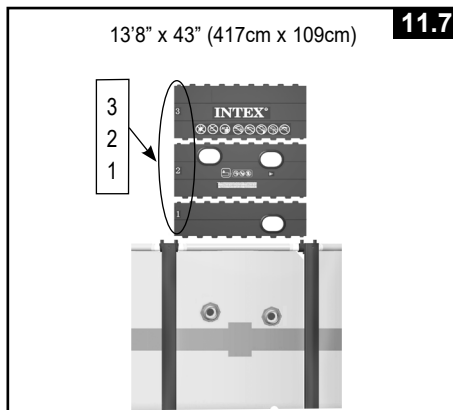
4a. Installering af sidepaneler med huller

- Placér sidepanelet med hullerne udfør ind- og udtagshullerne i pooldugen. Pak panelerne ud af pakken og skub det med et hul (19) først ned af støttelisterne og isæt det i den vandrette kant på bundskinnen. Fortsæt i nummerrækkefølgen fra bund til top. Feren på panelerne skal skubbes helt ned i noten på det foregående panel. Teksten på panelerne skal vende udad. Skub efterfølgende sidepanelet med to huller (18) markeret med nummer "2" ned af støttelisterne og isæt det i panelet med nummer "1" (se tegning 11.1 & 11.2).



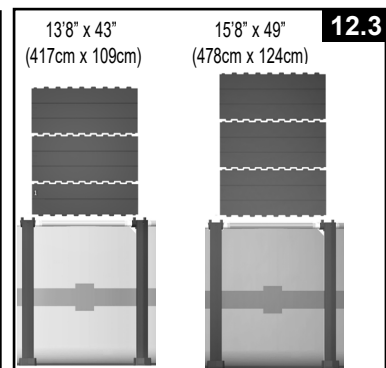
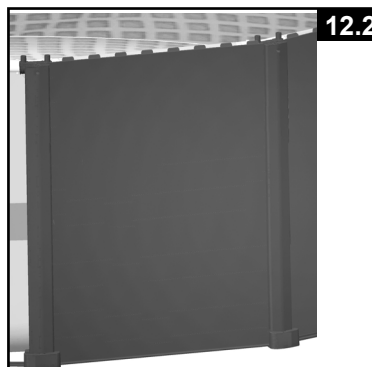
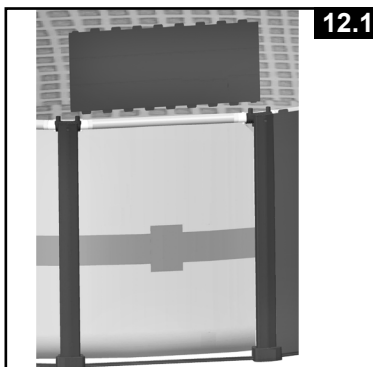
OPSTILLING AF POOL INDHEGNING (fortsat)

- Stempelventiltilslutningerne (15) skrues på de gevindskårne filtertilslutninger, der allerede blev installeret i pooldugen under opstilling af poolen (se tegning 11.3). Stempelventilerne skrues ind i stempelventiltilslutningerne (15) ved dreje dem mod uret. Luk stempelventilerne ved at trykke håndtaget ned og dreje det mod uret som beskrevet i filterpumpe manualen. Nu kan filterventilhætterne (16) tages ud af de gevindskårne filtertilslutninger fra indersiden af poolen (se tegning 11.4 & 11.5).
- Fortsæt med at installere sidepanelerne ved at isætte panelerne markeret med "3" (se tegning 11.6 - 11.8).



4b. Installation af øvrige sidepaneler

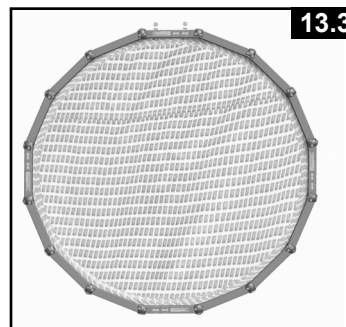
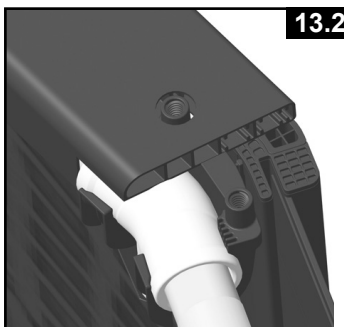
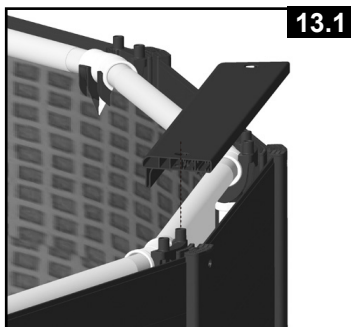
- Isæt panelerne en ad gangen fra bunden og opad. Isæt noten på det første panel på den vandrette bundlistes kant og noten på følgende paneler sættes fast på det foregående panels fer. Side panelerne med de printede træåre skal vende mod yderkanten (se tegning 12.1 - 12.3).
- På pools, der er 43" høje, skal du montere resten af sidepanelerne med et stykke sideplade B (17B) i bunden af den første, plus to stykker af sidepladen A (17A) til hver afsnit.



OPSTILLING AF POOL INDHEGNING (fortsat)

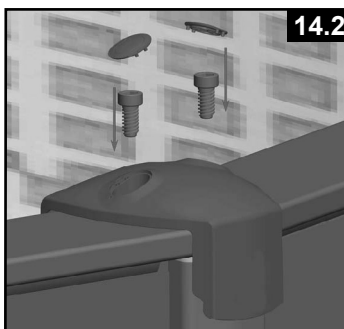
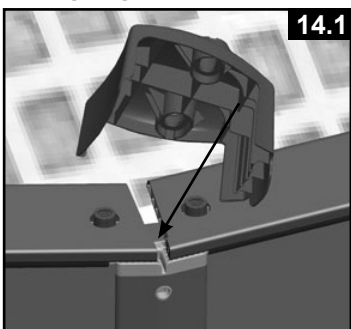
5. Installation af topliste

Påsæt toplisten (12) øverst på sidepanelerne med hullerne i enderne over møtrikkerne på spændeøjlerne (13). Sørg for at noten under toplisten passer med feren på toplisten (12). Gentag dette punkt indtil alle toplisterne er sat på spændeøjlerne og sidepanelerne. **BEMÆRK:** Der er fire toplister med advarsler. Påsæt disse toplister med tre neutrale toplister imellem (se tegning 13.1 - 13.3).



6. Installation af hætte til spændeøjlerne

Påsæt hæfterne (11) til spændeøjlerne, hvor de to toplister mødes. Indsæt kanten af den øverste klemme i åbningen på den øverste ende af støttepælen. Udlign de øverste huller på spændeøjlernes hætter med møtrikkerne på spændeøjlerne. Isæt en skrue og bolt (10) i alle de gevindskårne huller ved at bruge den medfølgende boltskruenøgle (22) og efterfølgende dække med de vandtætte hætter (9). Gentag dette indtil alle spændeøjlernes hætter er monteret på spændeøjlerne og på støttelisterne (se tegning 14.1 - 14.3).



BEMÆRK: Tegningerne er kun til illustration.

FEJLFINDING

PROBLEM	BESKRIVELSE	ÅRSAG	LØSNING
ALGER	<ul style="list-style-type: none"> Grønt vand. Grønne eller sorte pletter på pooldugen. Pooldugen er slimet og/eller lugter ubehageligt. 	<ul style="list-style-type: none"> Klormængden og pH-værdien trænger til at blive justeret. 	<ul style="list-style-type: none"> "Chokbehandling" med klor. Kontroller pH-værdien og korriger til anbefalet niveau. Kontakt forhandler af poolkemikalier angående dette. Fjern forsigtigt pletterne med en børste. Vedligehold korrekt klorværdi.
FARVET VAND	<ul style="list-style-type: none"> Vandet bliver blå, brunt eller sort, når det klorbehandles. 	<ul style="list-style-type: none"> Kobber, jern eller mangan i vandet oxyderer på grund af klor. Dette er almindeligt visse steder. 	<ul style="list-style-type: none"> Justér pH-værdien til anbefalet niveau. Lad pumpen køre, indtil vandet er klart. Udskift filtret hyppigt.
OPSLÆMMET SUBSTANS I VANDET	<ul style="list-style-type: none"> Vandet har et uigennemsigtigt og mælkeagtigt udseende. 	<ul style="list-style-type: none"> "Hårdt vand" på grund af høj pH-værdi. Klorindholdet er lavt. Fremmede partikler i vandet. 	<ul style="list-style-type: none"> Justér pH-værdien til anbefalet niveau. Kontroller klorværdien. Rens eller udskift filtret.
KONSTANT LAV VANDSTAND	<ul style="list-style-type: none"> Vandstanden er lavere end den foregående dag. 	<ul style="list-style-type: none"> Revne eller hul i pooldugen. Revne eller hul i slange. Spændeånderne er ikke stramme nok. 	<ul style="list-style-type: none"> Find revnen/ hullet og sæt en lap på. Reparer/udskift slange. Stram alle spændeånder. Erstat slangerne.
BUNDFALD I POOLEN	<ul style="list-style-type: none"> Skidt eller sand på bunden af poolen. 	<ul style="list-style-type: none"> Hyppig anvendelse med stor trafik til og fra poolen. 	<ul style="list-style-type: none"> Brug Intex suger til at rense bunden af poolen.
BESKIDT OVERFLADE	<ul style="list-style-type: none"> Blade og lignende. 	<ul style="list-style-type: none"> Poolen står for tæt på nogle træer. 	<ul style="list-style-type: none"> Brug Intex pool skimmer.

POOL VEDLIGEHOLDELSE OG KEMIKALIER



ADVARSEL

FØLG ALTID KEMIKALIEPRODUCENTENS INSTRUKTIONER SAMT HELBREDS- OG RISIKOADVARSLER.

Tilsæt aldrig kemikalier, mens der er personer i poolen. Dette kan medføre hud- og øjenirritation. Koncentreret klor kan medføre skade på pooldugen. "Intex Recreation Corp.", "Intex Development Co. Ltd.", relaterede firmaer, autoriserede agenter, servicecentre, detailhandlere eller medarbejdere kan ikke i noget tilfælde gøres ansvarlige overfor køber eller anden part for omkostninger i forbindelse med tab af vand, kemikalier eller vandskader. **Hav altid nye filtre klar. Skift filtret hver anden uge.** Vi anbefaler, at der bruges Krystal Clear™ Intex filterpumper til alle fritstående pools.

Opretholdelse af vandkvaliteten

Vedligeholdelse af en korrekt vandbalance er den vigtigste faktor til forlængelse af pooldugens levetid og udseende samt til at sikre rent, sundt og sikkert vand. Det er vigtigt at have den rette teknik til at teste vandet. Kontakt din lokale forhandler af poolkemikalier for vejledning med hensyn til kemikalier, testkits og testprocedurer. Sørg for at læse og følge instruktionerne fra kemikalieproducenten.

1. Klor må aldrig komme i kontakt med pooldugen, før det er helt opløst. Pulver og tabletter opløses først i en spand vand.
2. Bland aldrig kemikalier. Tilsæt kemikalierne separat og rør i vandet, inden øvrige kemikalier tilsættes en ad gangen.
3. Intex poolskimmer og Intex poolsuger kan hjælpe med at holde vandet rent. Kontakt din forhandler for køb af tilbehør.
4. Brug ikke højtryksrensere til rengøring af poolen.



ADVARSEL

HUSK AT

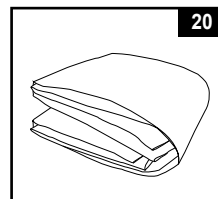
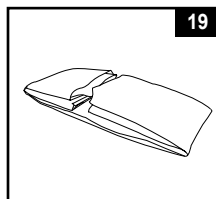
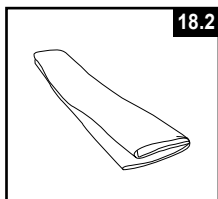
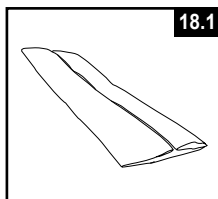
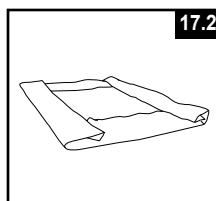
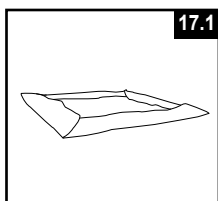
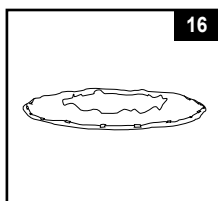
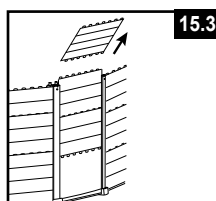
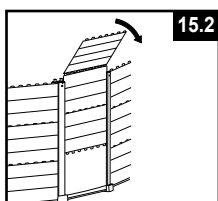
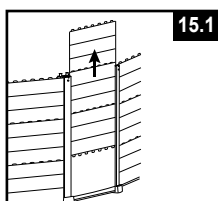
- Beskyt alle brugere af poolen mod vandsygdomme ved at holde vandet i poolen rent. Drik ikke poolens vand. Hav god hygiejne.
- Hold poolen ren og vandet klart. Sørg for at kunne se poolens bund udefra.
- Hold børn væk fra poolcoveret for at undgå indvikling, drukning eller andre alvorlige skader.

VINTEROPBEVARING

STORE REGNMÆNGDER: Regnvand bør udledes med det samme, så vandniveauet ikke kommer over den maksimale vandstand med deraf følgende risiko for skader på poolen, og så poolen ikke bliver overfyldt.

Sådan tømmes poolen og gøres klar til vinteropbevaring

1. Check de lokale bestemmelser for specifikke anvisninger vedrørende bortskaffelse af vand fra pools.
2. Sørg for at afløbsproppen inden i poolen er trykket på plads.
3. Fjern hættten fra afløbsventilen på ydersiden af poolen.
4. Tilslut den ene ende af haveslangen til den specielle slangeadapter.
5. Læg den anden ende af haveslangen et sted, hvor vandet kan løbe ud – væk fra huset.
6. Tilslut slangeadapteren på afløbsventilen. **BEMÆRK: Adapteren vil åbne afløbsproppen, og vandet vil begynde at løbe med det samme.**
7. Når vandet holder op med at dræne, løfte da svømme bassinet fra den modsatte side til dræn, derved ledes det efterblivende vand til dræn og bassinet kan tømmes helt.
8. Frakobl slange og adapter, når du er færdig.
9. Isæt afløbsproppen i afløbsventilen på indersiden af poolen til opbevaring.
10. Sæt hættten på afløbsventilen udvendigt på poolen.
11. Følg instruktionerne i modsat rækkefølge for at skille indhegning og pool ad og fjern alle VVS delene.
BEMÆRK: Når sidepladerne skal tages af, skal du løfte dem op, når den øverste plade er højere end støttestolperne, rystes den øverste plade forsigtigt, for at løsne den. Gentag dette på alle sidepladerne (se tegning 15.1-15.3).
12. Pool og alle tilbehørsdele skal være helt tørre før opbevaring. Lufttør pooldugen i solen, så den er helt tør, inden den foldes sammen (se tegning 16). Drys talkum på pooldugen for at undgå, at den klistre sammen og for at suge det vand op, du kan have overset.
13. Lav en rektangulær form. Start fra den ene side og fold 1/6 af pooldugen sammen ad 2 omgange. Gør det samme fra den modsatte side (se tegning 17.1 & 17.2).
14. Når begge sider er foldet ind mod hinanden, så foldes de sammen, ligesom når man lukker en bog (se tegning 18.1 & 18.2).
15. Fold to langsider ind mod midten (se tegning 19).
16. Fold den ende side over den anden som når man lukker en bog og tryk pooldugen godt sammen (se tegning 20).
17. Opbevar pooldugen og tilbehøret på et tørt og tempereret (mellem 0° og 40° Celsius) sted.
18. Den originale emballage kan bruges til opbevaring.



VINTER FORBEREDELSE

Vinterklargøring af din fritstående pool

Din pool kan tømmes let og opbevares et sikkert sted om vinteren. Du skal tømme, afmontere og opbevare poolen, når temperaturen falder til under 5°C for at forhindre, at is beskadiger poolen og de tilhørende komponenter. Hvis is beskadiger poolen, kan det medføre pludselige skader på dugen, eller at poolen kollapser. Se "sådan tømmer du poolen" sektion.

Hvis temperaturerne i dit område ikke falder til under 5°C, og du derfor opbevarer din pool udenfor, skal du gøre følgende:

1. Rens vandet i poolen grundigt (hvis det er en Easy set pool eller ovalramme pool skal du sørge for, at topringen er korrekt oppustet).
2. Fjern skimmeren (hvis monteret) eller andet tilbehør monteret på det gevindskårne siforbindelsesstykke. Erstat sinettet hvis nødvendigt. Sørg for at alle delene er rene og tørre inden opbevaring.
3. Isæt de medfølgende propper i indtags og udtags installationerne fra indersiden af poolen (488cm pools eller derunder). Luk indtags og udtags ventilerne (størrelser på eller over 518cm).
4. Fjern stigen (hvis monteret) og opbevar den et sikkert sted. Sørg for at stigen er helt tør inden opbevaring.
5. Fjern slangerne, der tilslutter poolen til pumpe og filter.
6. Tilføj passende vinterkemikalier. Kontakt din lokale poolforhandler, da regionerne varierer meget.
7. Overdæk poolen med Intex-pooloverdækning. **VIGTIGT: INTEX-POOLOVERDÆKNING ER IKKE EN SIKKERHEDSOVERDÆKNING.**
8. Rens og tøm pumpe, filterhuset og slangerne. Fjern og smid det brugte filter ud (Hav et reservefilter klar til næste sæson).
9. Tag pumpen og filterdelene med indendørs og opbevar dem på et sikkert og tørt sted – helst mellem 0° og 40° Celsius.

GENERELLE SIKKERHEDSREGLER

Vandrekreation er både sjovt og terapeutisk. Det er dog forbundet med risiko for skader eller død. For at reducere risikoen for skader, læs og følg alle advarsler og instruktioner på produkt, pakke etc. Husk dog, at produktadvarsler, instruktioner og sikkerhedsregler kun dækker almindelig risiko ved vandrekreation, men ikke alle former for risiko og fare.

For yderligere sikkerhed, lær også følgende generelle regler samt regler fra internationale sikkerhedsorganisationer at kende:

- Forlang konstant opsyn. En kompetent voksen bør udpeges som "livredder" og holde opsyn, især når der er børn i eller i nærheden af poolen.
- Lær at svømme.
- Tag dig tid til at lære førstehjælp.
- Fortæl alle, der har opsyn med poolens brugere, om de potentielle farer ved brug af en pool, og gør opmærksom på brug af beskyttelsesforanstaltninger som f.eks. aflåste døre, afspærringer osv.
- Fortæl alle poolbrugere, heriblandt børn, hvad de skal gøre i nødstilfælde.
- Brug sund fornuft og dømmekraft ved enhver form for vandaktivitet.
- Opsyn - opsyn - opsyn.

BEGRÆNSET GARANTI

Din Intex-pool er fremstillet med håndværksmæssig dygtighed og af de bedste materialer. Alle Intex-produkter er blevet kontrolleret og er fri for defekter ved deres afsendelse fra fabrikken. Den begrænsede garanti er kun gældende for denne Intex-pool.

Denne begrænsede garanti er et tillæg til, og ikke en erstatning for, dine juridiske rettigheder og retsmidler. I tilfælde, hvor denne garanti er i modstrid med dine juridiske rettigheder, prioriteres dine rettigheder. For eksempel yder forbrugerlovgivning i hele EU lovpligtig garantirettigheder ud over dækningen, du får af denne begrænsede garanti: Du kan læse mere om den EU-dækkende forbrugerlovgivning på det europæiske forbrugercenter på http://ec.Europa.EU/consumers/ECC/contact_en/htm.

Bestemmelserne i denne begrænsede garanti gælder kun for den oprindelige køber og kan ikke overdrages. Denne begrænsede garanti gælder for perioden anført nedenfor fra datoen for den oprindelige købstidspunkt. Gem den originale kvittering sammen med denne brugsanvisning som dokumentation for køb af produktet ved fremsættelse af krav under garantien; i modsat fald bortfalder den begrænsede garanti.

Garanti til pool-overdækningen og rammen - 2 år

Hvis en produktionsfejl findes indenfor den 2 år periode, bedes du kontakte et af Intex' servicecentre som findes på den separate oversigt over autoriserede servicecentre. Hvis enheden returneres som instrueret af Intex Service Center, vil servicecenteret inspicere enheden og evaluere validiteten af kravet. Hvis varen er dækket af bestemmelserne i garantien, repareres eller udskiftes varen, med den samme eller tilsvarende vare (efter Intexs eget valg), uden beregning.

Udover denne garanti, og andre juridiske rettigheder i dit land, er ingen yderligere garantier underforstået. I omfanget, hvor det er muligt i dit land, er Intex under ingen omstændigheder ansvarlig for dig eller nogen tredjepart for direkte eller indirekte skader, som følge af brugen af din Intex-pool, eller Intexs eller deres agents og medarbejdernes handlinger (herunder fremstilling af produktet). Nogle lande, eller juridiske områder tillader ikke udelukkelsen eller begrænsningen af tilfældige eller følgeskader, derfor kan ovenstående begrænsning eller udelukkelse ikke nødvendigvis være gældende for dig.

Bemærk venligst, at denne begrænsede garanti ikke gælder i følgende tilfælde:

- Hvis Intex-pool forsømmes, bruges på unormal vis, udsættes for en ulykke, ukorrekt betjening, bugsering, forkert vedligeholdelse eller opbevaring.
- Hvis Intex-pool beskadiges pga. omstændigheder, der er uden for Intexs kontrol, herunder, men ikke begrænset til, punktering, ridsning, skrabning eller almindelig slitage og skader, som følge af brand, oversvømmelse, frysning, regn eller andre miljømæssige kræfter.
- Dele og komponenter, der ikke sælges af Intex; og/eller.
- Uautoriserede ændringer, reparationer eller adskillelse af Intex-pool af nogen andre end Intexs servicepersonale.

Omkostninger forbundet med tab af poolvand, kemikalier eller vandskade er ikke omfattet af denne garanti. Personskade eller tingsskade er ikke omfattet af denne garanti.

Læs vejledningen grundigt, og følg alle instruktioner om betjening og vedligeholdelse af din Intex-pool. Kontrollér altid luftmadrassen, før du bruger den. Din begrænsede garanti kan annulleres hvis instruktionerne ikke følges.