

BETRIEBSANLEITUNG MULTITOOL MT 40

Heckenscherenaufsatz HTA 4045

DE

GB

FR

IT

SI

HR

RS

PL

CZ

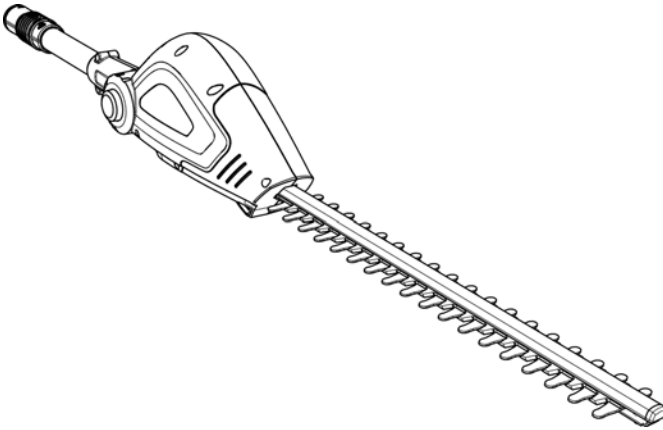
HU

DK

SE

NO

FI



TR 066



Inhaltsverzeichnis

Deutsch	6
English	15
Français	23
Italiano	32
Slovenščina	40
Hrvatski	48
Српски	55
Polski	63
Česky	72
Magyarul	80
Dansk	88
Svensk	96
Norsk	104
Suomi	112

© 2021

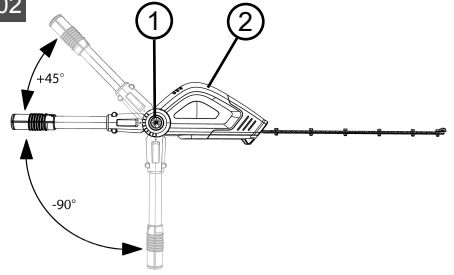
AL-KO KOBER GROUP Kötz, Germany

This documentation or excerpts therefrom may not be reproduced or disclosed to third parties without the express permission of the AL-KO KOBER GROUP.

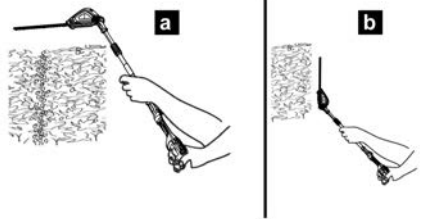
01



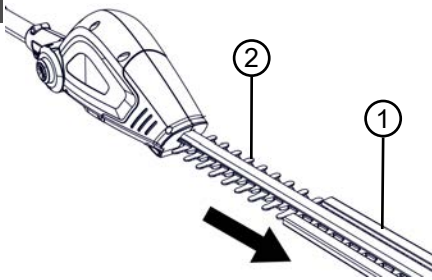
02



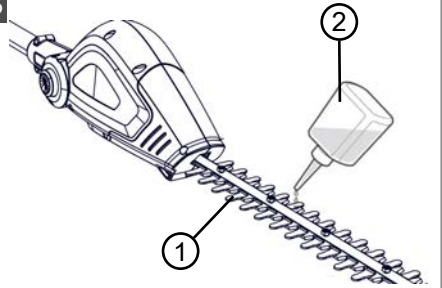
03



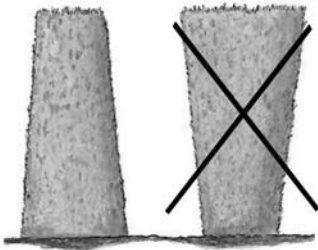
04









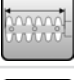



05



06





  HTA 4045 Art.-Nr. 113613	
	144 W
	36 V DC (40 V max.)
	1300 min ⁻¹
	2,35 kg (+0,55 kg)
	42 cm
	L _{wA} = 92,3 dB(A) [L _{pA} = 81 dB(A), K = 3 dB(A)]
	94 dB(A)
	< 2,5 m/s ² [K = 1,5 m/s ² , DIN EN ISO 20643]

ORIGINAL-BETRIEBSANLEITUNG

Inhaltsverzeichnis

1	Zu dieser Betriebsanleitung	6	9	Transport	12
1.1	Zeichenerklärungen und Signalwörter	6	10	Lagerung	12
2	Produktbeschreibung	7	11	Entsorgung	12
2.1	Bestimmungsgemäße Verwendung (01)	7	12	Garantie	14
2.2	Möglicher vorhersehbarer Fehlgebrauch	7	13	Original-EU-/EG-Konformitätserklärung	14
2.3	Restgefahren	7	1 ZU DIESER BETRIEBSANLEITUNG		
2.4	Symbole am Gerät	7	■ Bei der deutschen Version handelt es sich um die Original-Betriebsanleitung. Alle weiteren Sprachversionen sind Übersetzungen der Original-Betriebsanleitung.		
2.5	Sicherheits- und Schutzeinrichtungen	7	■ Lesen Sie unbedingt vor der Inbetriebnahme diese Betriebsanleitung sorgfältig durch. Dies ist die Voraussetzung für sicheres Arbeiten und störungsfreie Handhabung.		
2.6	Produktübersicht	8	■ Bewahren Sie diese Betriebsanleitung immer so auf, dass Sie darin nachlesen können, wenn Sie eine Information zum Gerät benötigen.		
3	Sicherheitshinweise	8	■ Geben Sie das Gerät nur mit dieser Betriebsanleitung an andere Personen weiter.		
3.1	Bediener	8	■ Lesen und beachten Sie die Sicherheits- und Warnhinweise in dieser Betriebsanleitung.		
3.2	Persönliche Schutzausrüstung	8	1.1 Zeichenerklärungen und Signalwörter		
3.3	Arbeitsplatzsicherheit	8	⚠ GEFAHR! Zeigt eine unmittelbar gefährliche Situation an, die – wenn sie nicht vermieden wird – den Tod oder eine schwere Verletzung zur Folge hat.		
3.4	Sicherheit von Personen und Tieren ..	8	⚠ WARNUNG! Zeigt eine potenziell gefährliche Situation an, die – wenn sie nicht vermieden wird – den Tod oder eine schwere Verletzung zur Folge haben könnte.		
3.5	Gerätesicherheit	8	⚠ VORSICHT! Zeigt eine potenziell gefährliche Situation an, die – wenn sie nicht vermieden wird – eine geringfügige oder mäßige Verletzung zur Folge haben könnte.		
3.6	Elektrische Sicherheit	9	⚠ ACHTUNG! Zeigt eine Situation an, die – wenn sie nicht vermieden wird – Sachschäden zur Folge haben könnte.		
3.7	Sicherheitshinweise für Heckenscheren (IEC 60745-2-15)	9	ℹ HINWEIS Spezielle Hinweise zur besseren Verständlichkeit und Handhabung.		
3.8	Sicherheitshinweise für Heckenscherenaufsatz	9			
3.8.1	Arbeitshinweise	9			
3.8.2	Vibrationsbelastung	9			
3.8.3	Lärmbelastung	10			
4	Montage und Inbetriebnahme	10			
4.1	Tragegurt am Basisgerät anbringen ..	10			
4.2	Anbaugerät auf das Basisgerät aufstecken	10			
5	Bedienung	10			
5.1	Schneidkopf drehen (02, 03)	10			
5.2	Schutzabdeckung abziehen (04)	10			
5.3	Gerät ein- und ausschalten	10			
5.4	Schneidmesser ölen (05)	11			
6	Arbeitsverhalten und Arbeitstechnik (06) ..	11			
7	Wartung und Pflege	11			
8	Hilfe bei Störungen	11			

2 PRODUKTBESCHREIBUNG

Mit dem Heckenscherenaufsatz können Sie komfortabel und sicher vom Boden aus dünne Zweige und frische Triebe von Hecken und Büschen entfernen. Das mühevoll und gefährliche Arbeiten auf einer Leiter entfällt.

2.1 Bestimmungsgemäße Verwendung (01)

Der Heckenscherenaufsatz darf ausschließlich nur im Zusammenwirken mit dem Basisgerät verwendet werden. Das Gesamtgerät ist dazu bestimmt, vom Boden aus dünne Zweige und frische Triebe von Hecken und Büschen zu entfernen. Der Benutzer muss dabei fest auf dem Boden stehen (01).

Die abzuschneidenden Zweige dürfen nicht stärker als 16 mm sein.

Das Basisgerät sowie die Anbaugeräte sind ausschließlich für den Einsatz im privaten Bereich bestimmt. Jede andere Verwendung sowie unerlaubte Um- oder Anbauten werden als Zweckentfremdung angesehen und haben den Verfall der Gewährleistung, sowie den Verlust der Konformität (CE-Zeichen) und die Ablehnung jeder Verantwortung gegenüber Schäden des Benutzers oder Dritter seitens des Herstellers zur Folge.

2.2 Möglicher vorhersehbarer Fehlgebrauch

- Den Heckenscherenaufsatz niemals schnell und mit Gewalt durch die abzuschneidenden Zweige drücken. Passen Sie Ihre Arbeitsbewegungen an die Geschwindigkeit des Geräts an.
- In den Messerbalken eingeklemmte Zweige niemals bei laufendem Gerät entfernen.
- Das Gerät nicht auf einer Leiter stehend betreiben.
- Nur ein Verlängerungsrohr verwenden, selbst wenn weitere Verlängerungsrohre zur Verfügung stehen.

2.3 Restgefahren

Auch bei sachgemäßer Verwendung des Geräts bleibt immer ein gewisses Restrisiko, das nicht ausgeschlossen werden kann. Aus Art und Konstruktion des Geräts können die folgenden potenziellen Gefährdungen je nach Verwendung abgeleitet werden:

- Kontakt mit herunterfallenden und umherfliegenden abgeschnittenen Zweigen
- Kontakt mit unter Spannung stehenden Zweigen

- Einatmen von Schnittgutpartikeln, wenn kein Atemschutz getragen wird.
- Schnittverletzungen am Messerbalken
- Verletzungen durch abbrechende Teile des Messerbalkens

2.4 Symbole am Gerät

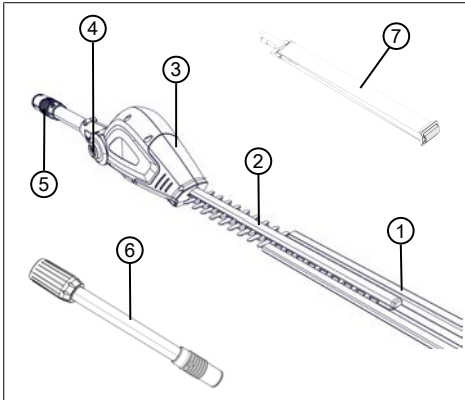
Symbol	Bedeutung
	Besondere Vorsicht bei der Handhabung!
	Vor der Inbetriebnahme die Betriebsanleitung lesen!
	Nicht bei Regen benutzen! Vor Nässe schützen!
	Gehörschutz und Schutzbrille tragen!
	Abstand von 10 m zu stromführenden Leitungen einhalten!

2.5 Sicherheits- und Schutzeinrichtungen

Schutzabdeckung des Schneidmessers

Die Schutzabdeckung muss vor dem Transport auf das Schneidmesser gesteckt werden, um Verletzungen von Personen und Beschädigung von Gegenständen zu vermeiden.

2.6 Produktübersicht



Nr.	Bauteil
1	Schutzabdeckung für Schneidmesser
2	Schneidmesser
3	Schneidkopf mit Drehgelenk
4	Entsperrknopf für Drehgelenk
5	Kupplung für Verlängerungsrohr bzw. Basisgerät
6	Verlängerungsrohr
7	Tragegurt für Basisgerät

3 SICHERHEITSHINWEISE

3.1 Bediener

- Jugendliche unter 16 Jahren oder Personen, welche die Betriebsanleitung nicht kennen, dürfen das Gerät nicht benutzen. Beachten Sie eventuelle landesspezifische Sicherheitsvorschriften zum Mindestalter des Benutzers.
- Gerät nicht unter Einfluss von Alkohol, Drogen oder Medikamenten bedienen.

3.2 Persönliche Schutzausrüstung

- Um Verletzungen an Kopf und Gliedmaßen, sowie Gehörschäden zu vermeiden, ist vorchriftsmäßige Kleidung und Schutzausrüstung zu tragen.
- Die persönliche Schutzausrüstung besteht aus:
 - Schutzhelm, Schutzbrille und Atemschutz
 - lange Hose und feste Schuhe

- bei Wartung und Pflege: Schutzhandschuhe

3.3 Arbeitsplatzsicherheit

- Arbeiten Sie nur bei Tageslicht oder sehr hellem künstlichen Licht.
- Entfernen Sie vor der Arbeit gefährliche Gegenstände aus dem Arbeitsbereich, z. B. Äste, Glas- und Metallstücke, Steine.
- Achten Sie auf Ihre Standsicherheit.

3.4 Sicherheit von Personen und Tieren

- Benutzen Sie das Gerät nur für diejenigen Arbeiten, für die es vorgesehen ist. Ein nichtbestimmungsgemäßer Gebrauch kann zu Verletzungen führen sowie Sachwerte schädigen.
- Schalten Sie das Gerät nur ein, wenn sich im Arbeitsbereich keine Personen und Tiere aufhalten.
- Halten Sie Hände oder Füße bzw. andere Körperteile von sich bewegenden Geräteteilen (z. B. Sägekette, Schneidwerk) fern.
- Geräteteile, wie z. B. Motorabdeckungen und Schneidwerkzeuge, können sich während des Betriebs stark erhitzen. Berühren Sie diese nicht. Warten Sie nach dem Ausschalten, bis sie sich abgekühlt haben.

3.5 Gerätesicherheit

- Benutzen Sie das Gerät nur unter folgenden Bedingungen:
 - Das Gerät ist nicht verschmutzt.
 - Das Gerät weist keine Beschädigungen auf.
 - Alle Bedienelemente funktionieren.
- Alle Gerätegriffe trocken und sauber halten.
- Überlasten Sie das Gerät nicht. Es ist für leichte Arbeiten im privaten Bereich bestimmt. Überlastungen führen zur Beschädigung des Geräts.
- Betreiben Sie das Gerät nie mit abgenutzten oder defekten Teilen. Tauschen Sie defekte Teile immer gegen Original-Ersatzteile des Herstellers aus. Wird das Gerät mit abgenutzten oder defekten Teilen betrieben, können gegenüber dem Hersteller keine Garantiesprüche geltend gemacht werden.

3.6 Elektrische Sicherheit

- Zum Vermeiden von Kurzschlüssen und Zerstörung der elektrischen Bauteile:
 - Schützen Sie das Gerät vor Feuchtigkeit und benutzen Sie es nicht bei Regen.
 - Spritzen Sie das Gerät nicht mit Wasser ab.
 - Öffnen Sie das Gerät nicht.

HINWEIS Die Sicherheitshinweise zum Akku und zum Ladegerät in den separaten Betriebsanleitungen beachten.

3.7 Sicherheitshinweise für Heckenscheren (IEC 60745-2-15)

- **Halten Sie alle Körperteile vom Schneidmesser fern. Versuchen Sie nicht, bei laufendem Messer Schnittgut zu entfernen oder zu schneidendes Material festzuhalten. Entfernen Sie eingeklemmtes Schnittgut nur bei ausgeschaltetem Gerät.** Ein Moment der Unachtsamkeit bei Benutzung der Heckenschere kann zu schweren Verletzungen führen.
- **Tragen Sie die Heckenschere am Griff bei stillstehendem Messer. Bei Transport oder Aufbewahrung der Heckenschere stets die Schutzabdeckung aufziehen.** Sorgfältiger Umgang mit dem Gerät verringert die Verletzungsgefahr durch das Messer.
- **Halten Sie das Elektrowerkzeug nur an den isolierten Griffflächen, da das Schneidmesser in Berührung mit verborgenen Stromleitungen oder dem eigenen Netzkabel kommen kann.** Der Kontakt des Schneidmessers mit einer spannungsführenden Leitung kann metallene Geräteteile unter Spannung setzen und zu einem elektrischen Schlag führen.
- **Halten Sie das Kabel vom Schneidbereich fern.** Während des Arbeitsvorgangs kann das Kabel im Gebüsch verdeckt sein und versehentlich durchtrennt werden.

3.8 Sicherheitshinweise für Heckenscherenaufsatz

3.8.1 Arbeitshinweise

- Suchen Sie die Hecken und Büsche vor dem Beschneiden auf verborgene Objekte ab – z. B. Drähte, Drahtzäune, Stromleitungen, Gartengeräte, Flaschen – und entfernen Sie diese.

- Bewegen und transportieren Sie das Gerät so, dass Personen und Tiere das Schneidmesser nicht berühren können. Schieben Sie vor dem Transport die Schutzabdeckung über das Schneidmesser.
- Halten Sie während der Arbeit die abzuschneidenden Zweige nicht fest.
- Schalten Sie das Gerät aus und warten Sie, bis das Schneidmesser zum Stillstand gekommen ist, bevor Sie eingeklemmte Zweige entfernen.
- Entfernen Sie den Akku aus dem Basisgerät und schieben Sie die Schutzabdeckung über das Schneidmesser bei:
 - Prüf-, Einstell- und Reinigungsarbeiten
 - Arbeiten am Schneidmesser
 - Verlassen des Geräts
 - Transport
 - Aufbewahrung
 - Wartungs- und Reparaturarbeiten
 - Gefahr
- Halten Sie einen Mindestabstand von 10 m zu oberirdischen elektrischen Leitungen ein.

3.8.2 Vibrationsbelastung

⚠ WARNUNG! Gefahr durch Vibration. Der tatsächliche Vibrationsemissionswert bei der Gerätebenutzung kann vom angegebenen Wert des Herstellers abweichen. Beachten Sie vor bzw. während der Benutzung folgende Einflussfaktoren:

- Wird das Gerät bestimmungsgemäß verwendet?
 - Wird das Material auf die richtige Art und Weise geschnitten bzw. verarbeitet?
 - Befindet sich das Gerät in einem ordentlichen Gebrauchszustand?
 - Ist das Schneidwerkzeug ordentlich geschärft bzw. ist das richtige Schneidwerkzeug eingebaut?
 - Sind die Haltegriffe und ggf. optionale Vibrationsgriffe montiert, und sind diese fest mit dem Gerät verbunden?
-
- Betreiben Sie das Gerät nur mit der für die jeweilige Arbeit erforderlichen Motordrehzahl. Vermeiden Sie die maximale Drehzahl, um Lärm und Vibrationen zu verringern.
 - Aufgrund unsachgemäßer Benutzung und Wartung können sich der Lärm und die Vibrationen des Geräts erhöhen. Dies führt zu Gesundheitsschäden. Schalten Sie in diesem

Fall das Gerät sofort aus und lassen Sie es von einer autorisierten Service-Werkstätte reparieren.

- Der Belastungsgrad durch Vibration ist von der durchzuführenden Arbeit bzw. der Verwendung des Geräts abhängig. Schätzen Sie ihn ab und legen Sie entsprechende Arbeitspausen ein. Dadurch verringert sich die Vibrationsbelastung über die gesamte Arbeitszeit wesentlich.
- Der längere Gebrauch des Geräts setzt den Bediener Vibrationen aus und kann Kreislaufprobleme ("weißer Finger") verursachen. Um dieses Risiko zu vermindern, Handschuhe tragen und die Hände warm halten. Falls ein Symptom des "weißen Fingers" erkannt wird, sofort einen Arzt aufsuchen. Zu diesen Symptomen gehören: Gefühllosigkeit, Verlust der Sensibilität, Kribbeln, Jucken, Schmerz, Nachlassen der Kraft, Änderung der Farbe oder des Zustands der Haut. Normalerweise betreffen diese Symptome die Finger, die Hände oder den Puls. Bei niedrigen Temperaturen erhöht sich die Gefahr.
- Legen Sie während Ihres Arbeitstages längere Pausen ein, damit Sie sich vom Lärm und den Vibrationen erholen können. Planen Sie Ihre Arbeit so, dass der Einsatz von Geräten, die starke Vibrationen erzeugen, über mehrere Tage verteilt wird.
- Falls Sie ein unangenehmes Gefühl oder eine Hautverfärbung während der Benutzung des Geräts an Ihren Händen feststellen, unterbrechen Sie sofort die Arbeit. Legen Sie ausreichende Arbeitspausen ein. Ohne ausreichende Arbeitspausen kann es zu einem Hand-Arm-Vibrationssyndrom kommen.
- Minimieren Sie Ihr Risiko, sich Vibrationen auszusetzen. Pflegen Sie das Gerät entsprechend den Anweisungen in der Betriebsanleitung.
- Falls das Gerät häufig verwendet wird, kontaktieren Sie Ihren Fachhändler um Antivibrationszubehör (z. B. Griffe) zu erwerben.
- Vermeiden Sie es, mit dem Gerät bei Temperaturen von unter 10 °C zu arbeiten. Legen Sie in einem Arbeitsplan fest, wie die Vibrationsbelastung begrenzt werden kann.

3.8.3 Lärmbelastung

Eine gewisse Lärmbelastung durch dieses Gerät ist unvermeidbar. Verlegen Sie lärmintensive Arbeiten auf zugelassene und dafür bestimmte Zeiten. Halten Sie sich ggf. an Ruhezeiten und be-

schränken sie die Arbeitsdauer auf das Notwendigste. Zu Ihrem persönlichen Schutz und zum Schutz in der Nähe befindlicher Personen ist ein geeigneter Gehörschutz zu tragen.

4 MONTAGE UND INBETRIEBNAHME

4.1 Tragegurt am Basisgerät anbringen

Siehe Betriebsanleitung "Multitool MT 40 – Basisgerät".

4.2 Anbaugerät auf das Basisgerät aufstecken

Siehe Betriebsanleitung "Multitool MT 40 – Basisgerät".

5 BEDIENUNG

⚠ VORSICHT! Verbrennungsgefahr. Das Getriebegehäuse wird während des Betriebs heiß.

- Getriebegehäuse nicht berühren.

5.1 Schneidkopf drehen (02, 03)

Der Schneidkopf ist stufenweise zwischen -90° und +45° verstellbar (02). Dadurch kann er so angepasst werden, wie es für die Arbeit erforderlich ist (03/a, 03/b).

⚠ WARNUNG! Gefahr von Schnittverletzungen. Gefahr von Schnittverletzungen beim Hineingreifen in das Schneidmesser.

- Schalten Sie das Gerät immer aus, bevor Sie den Schneidkopf drehen!

1. Entsperrknopf (02/1) drücken und gedrückt lassen.
2. Schneidkopf (02/2) solange drehen, bis er in der erforderlichen Position einrastet.
3. Entsperrknopf (02/1) loslassen.

5.2 Schutzabdeckung abziehen (04)

1. Ziehen Sie vor dem Einschalten des Geräts die Schutzabdeckung (04/1) des Schneidmessers (04/2) ab.

5.3 Gerät ein- und ausschalten

Siehe Betriebsanleitung "Multitool MT 40 – Basisgerät".

5.4 Schneidmesser ölen (05)

⚠️ WARNUNG! Gefahr von Schnittverletzungen. Gefahr von Schnittverletzungen beim Hineingreifen in das Schneidmesser.

- Schalten Sie das Gerät immer aus, bevor Sie das Schneidmesser ölen!

Führen Sie während der Arbeit in regelmäßigen Abständen durch:

1. Schneidmesser (05/1) mit umweltverträglichem Schmieröl (05/2) ölen.

Dadurch läuft das Schneidmesser leichter, es wird nicht heiß und die Akkulaufzeit erhöht sich.

6 ARBEITSVERHALTEN UND ARBEITSTECHNIK (06)

⚠️ WARNUNG! Erhöhte Sturzgefahr. Es besteht erhöhte Sturzgefahr, wenn die Arbeit von einer erhöhten Position aus (z. B. Leiter) vorgenommen wird.

- Arbeiten Sie mit dem Gerät immer vom Boden aus und achten Sie dabei darauf, dass Sie sicher stehen.
- Beachten Sie die Sicherheitshinweise.
- Hecke regelmäßig und nur zu den erlaubten Zeiten schneiden.
- Nur die dünnen Zweige und frischen Triebe an der Oberfläche der Hecke abschneiden; nicht zu tief schneiden.
- Immer zuerst beide Seiten einer Hecke und anschließend die Oberseite schneiden. So kann kein Schnittgut in noch nicht bearbeitete Bereiche fallen.
- Hecken sollten immer trapezförmig geschnitten werden. Dies verhindert das Auskahlen der unteren Äste (06).

7 WARTUNG UND PFLEGE

⚠️ WARNUNG! Gefahr von Schnittverletzungen. Gefahr von Schnittverletzungen beim Hineingreifen in scharfkantige und sich bewegende Geräteteile sowie in Schneidwerkzeuge.

- Schalten Sie vor Wartungs-, Pflege- und Reinigungsarbeiten immer das Gerät aus. Entfernen Sie den Akku.
- Tragen Sie bei Wartungs-, Pflege- und Reinigungsarbeiten immer Schutzhandschuhe.
- Gerät keiner Nässe oder Feuchtigkeit aussetzen.

- Kunststoffteile mit einem Tuch reinigen und dabei keine Reinigungs- bzw. Lösungsmittel verwenden.
- Elektrische Kontakte auf Korrosion prüfen, ggf. mit einem feinen Drahtpinsel reinigen und dann mit einem Kontaktspray einsprühen.
- Schneidmesser auf Beschädigungen prüfen und – wenn beschädigt – ersetzen lassen.
- Schneidmesser reinigen und mit Rostschutzöl einsprühen.

8 HILFE BEI STÖRUNGEN

⚠️ VORSICHT! Verletzungsgefahr. Scharfkantige und sich bewegende Geräteteile können zu Verletzungen führen.

- Tragen Sie bei Wartungs-, Pflege- und Reinigungsarbeiten immer Schutzhandschuhe!

Störung	Ursache	Beseitigung
Schneidmesser läuft heiß. Rauchentwicklung.	Kein Öl auf dem Schneidmesser.	1. Gerät ausschalten und Akku entfernen. 2. Schneidmesser reinigen und einölen. 3. Akku wieder einsetzen.
	<ul style="list-style-type: none"> ■ Schneidmesser ist stumpf. ■ Scharfen im Schneidmesser. 	AL-KO Servicestelle aufsuchen.
Zweige werden unsauber geschnitten. Zweige werden oft im Schneidmesser eingeklemmt.	Schneidmesser ist stumpf.	AL-KO Servicestelle aufsuchen.
	Gleitspiel des Schneidmessers ist zu groß.	AL-KO Servicestelle aufsuchen.
Motor läuft, aber Schneidmesser bewegt sich nicht.	Gerätefehler	AL-KO Servicestelle aufsuchen.

Störung	Ursache	Beseitigung
Gerät vibriert ungewöhnlich.	Gerätefehler	AL-KO Service-stelle aufsuchen.
Weitere Störungen	Siehe Betriebsanleitung "Multi-tool MT 40 – Basisgerät".	

HINWEIS Wenden Sie sich bei Störungen, die nicht in dieser Tabelle aufgeführt sind oder nicht selbst behoben werden können, an unseren Kundendienst.

9 TRANSPORT

Führen Sie vor dem Transport folgende Maßnahmen durch:

1. Gerät ausschalten.
2. Akku aus dem Basisgerät entfernen.
3. Basisgerät, Verlängerungsrohr (falls vorhanden) und Anbaugerät voneinander trennen.

HINWEIS Die Nennenergie des Akkus beträgt mehr als 100 Wh! Deshalb die nachfolgenden Transporthinweise beachten!

Der enthaltene Li-Ion Akku unterliegt dem Gefahrgutrecht, kann jedoch unter vereinfachten Bedingungen transportiert werden:

- Durch den privaten Benutzer kann der Akku ohne weitere Auflagen auf der Straße transportiert werden, sofern dieser einzelhandelsgerecht verpackt ist und der Transport Privatwecken dient.
- Gewerbliche Nutzer, welche den Transport in Verbindung mit ihrer Haupttätigkeit durchführen (z. B. Lieferungen von und zu Baustellen oder Vorführungen), können diese Vereinfachung ebenfalls in Anspruch nehmen.

In beiden o. g. Fällen müssen zwingend Vorkehrungen getroffen werden, um ein Freiwerden des Inhalts zu verhindern. In anderen Fällen sind die Vorschriften des Gefahrgutrechts zwingend einzuhalten! Bei Nichtbeachtung drohen dem Absender und ggf. dem Beförderer empfindliche Strafen.

Weitere Hinweise zu Beförderung und Versand

- Lithium-Ionen-Akkus nur im unbeschädigtem Zustand transportieren bzw. versenden!
- Zum Transport des Akkus ausschließlich den Original-Karton oder einen geeigneten Gefahrgutkarton (nicht erforderlich bei Akkus mit

weniger als 100 Wh Nennenergie) verwenden.

- Offene Akkukontakte abkleben, um einen Kurzschluss zu verhindern.
- Den Akku innerhalb der Verpackung vor Verwackeln sichern, um Beschädigungen am Akku zu verhindern.
- Die korrekte Kennzeichnung und Dokumentation der Sendung beim Transport bzw. Versand (z. B. durch Paketdienst oder Spedition) sicherstellen.
- Sich vorab informieren, ob ein Transport mit dem gewählten Dienstleister möglich ist, und die Sendung anzeigen.

Wir empfehlen die Hinzuziehung eines Gefahrgut-Fachmanns zur Vorbereitung des Versands. Auch eventuelle weiterführende nationale Vorschriften beachten.

10 LAGERUNG

Nach jedem Gebrauch das Gerät gründlich reinigen und – falls vorhanden – alle Schutzabdeckungen anbringen. Gerät an einem trockenen, abschließbaren Platz und außerhalb der Reichweite von Kindern aufbewahren.

Vor Betriebspausen, die länger als 30 Tage dauern, folgende Arbeiten durchführen:

- Schneidmesser reinigen und mit Rostschutzöl einsprühen.
- Gerät gründlich reinigen und in einem trockenen Raum aufbewahren.

11 ENTSORGUNG

Hinweise zum Elektro- und Elektronikgerätegesetz (ElektroG)



- Elektro- und Elektronik-Altgeräte gehören nicht in den Hausmüll, sondern sind einer getrennten Erfassung bzw. Entsorgung zuzuführen!

- Altbatterien oder -akkus, welche nicht fest im Altgerät verbaut sind, müssen vor der Abgabe entnommen werden! Deren Entsorgung wird über das Batteriegesetz geregelt.
- Besitzer bzw. Nutzer von Elektro- und Elektronikgeräten sind nach deren Gebrauch gesetzlich zur Rückgabe verpflichtet.
- Der Endnutzer trägt die Eigenverantwortung für das Löschen seiner personenbezogenen Daten auf dem zu entsorgenden Altgerät!

Das Symbol der durchgestrichenen Mülltonne bedeutet, dass Elektro- und Elektronikaltgeräte nicht über den Hausmüll entsorgt werden dürfen.

Elektro- und Elektronikaltgeräte können bei folgenden Stellen unentgeltlich abgegeben werden:

- Öffentlich-rechtliche Entsorgungs- bzw. Sammelstellen (z. B. kommunale Bauhöfe)
- Verkaufsstellen von Elektrogeräten (stationär und online), sofern Händler zur Rücknahme verpflichtet sind oder diese freiwillig anbieten.

Diese Aussagen gelten nur für Geräte, die in den Ländern der Europäischen Union installiert und verkauft werden und die der Europäischen Richtlinie 2012/19/EU unterliegen. In Ländern außerhalb der Europäischen Union können davon abweichende Bestimmungen für die Entsorgung von Elektro- und Elektronik-Altgeräten gelten.

Hinweise zum Batteriegesetz (BattG)



- Altbatterien und -akkus gehören nicht in den Hausmüll, sondern sind einer getrennten Erfassung bzw. Entsorgung zuzuführen!
- Zur sicheren Entnahme von Batterien oder Akkus aus dem Elektrogerät und für Informationen über deren Typ bzw. chemisches System beachten Sie die weiteren Angaben innerhalb der Bedienungs- bzw. Montageanleitung.
- Besitzer bzw. Nutzer von Batterien und Akkus sind nach deren Gebrauch gesetzlich zur Rückgabe verpflichtet. Die Rückgabe beschränkt sich auf die Abgabe von haushaltsüblichen Mengen.

Altbatterien können Schadstoffe oder Schwermetalle enthalten, die der Umwelt und der Gesundheit Schaden zufügen können. Eine Verwertung der Altbatterien und Nutzung der darin enthaltenen Ressourcen trägt zum Schutz dieser beiden wichtigen Güter bei.

Das Symbol der durchgestrichenen Mülltonne bedeutet, dass Batterien und Akkus nicht über den Hausmüll entsorgt werden dürfen.

Befinden sich zudem die Zeichen Hg, Cd oder Pb unterhalb der Mülltonne, so steht dies für Folgendes:

- Hg: Batterie enthält mehr als 0,0005 % Quecksilber
- Cd: Batterie enthält mehr als 0,002 % Cadmium
- Pb: Batterie enthält mehr als 0,004 % Blei

Akkus und Batterien können bei folgenden Stellen unentgeltlich abgegeben werden:

- Öffentlich-rechtliche Entsorgungs- bzw. Sammelstellen (z. B. kommunale Bauhöfe)
- Verkaufsstellen von Batterien und Akkus
- Rücknahmestellen des gemeinsamen Rücknahmesystems für Geräte-Alt-Batterien
- Rücknahmestelle des Herstellers (falls nicht Mitglied des gemeinsamen Rücknahmesystems)

Diese Aussagen sind nur gültig für Akkus und Batterien, die in den Ländern der Europäischen Union verkauft werden und die der Europäischen Richtlinie 2006/66/EG unterliegen. In Ländern außerhalb der Europäischen Union können davon abweichende Bestimmungen für die Entsorgung von Akkus und Batterien gelten.

12 GARANTIE

Etwaige Material- oder Herstellungsfehler am Gerät beseitigen wir während der gesetzlichen Verjährungsfrist für Mängelansprüche entsprechend unserer Wahl durch Reparatur oder Ersatzlieferung. Die Verjährungsfrist bestimmt sich jeweils nach dem Recht des Landes, in dem das Gerät gekauft wurde.

Unsere Garantiezusage gilt nur bei:

- Beachten dieser Betriebsanleitung
- Sachgemäßer Behandlung
- Verwenden von Original-Ersatzteilen

Die Garantie erlischt bei:

- Eigenmächtigen Reparaturversuchen
- Eigenmächtigen technischen Veränderungen
- Nicht bestimmungsgemäßer Verwendung

Von der Garantie ausgeschlossen sind:

- Lackschäden, die auf normale Abnutzung zurückzuführen sind
- Verschleißteile, die auf der Ersatzteilkarte mit Rahmen xxxxxx (x) gekennzeichnet sind

Die Garantiezeit beginnt mit dem Kauf durch den ersten Endabnehmer. Maßgebend ist das Datum auf dem Kaufbeleg. Wenden Sie sich bitte mit dieser Erklärung und dem Original-Kaufbeleg an Ihren Händler oder die nächste autorisierte Kundendienststelle. Die gesetzlichen Mängelansprüche des Käufers gegenüber dem Verkäufer bleiben durch diese Erklärung unberührt.

13 ORIGINAL-EU-/EG-KONFORMITÄTSERKLÄRUNG

Siehe Betriebsanleitung "Multitool MT 40 – Basisgerät".

TRANSLATION OF THE ORIGINAL INSTRUCTIONS FOR USE

Contents

1	About these operating instructions	15	9	Transport.....	20
1.1	Legends and signal words	15	10	Storage.....	21
2	Product description	15	11	Disposal.....	21
2.1	Designated use (01).....	16	12	Guarantee	22
2.2	Possible foreseeable misuse	16	13	Translation of the original EU/EC declaration of conformity.....	22
2.3	Residual dangers	16			
2.4	Symbols on the appliance	16			
2.5	Safety and protective devices	16			
2.6	Product overview.....	16			
3	Safety instructions	17			
3.1	Operator	17			
3.2	Personal protective equipment.....	17			
3.3	Work area safety	17			
3.4	Safety of persons and animals.....	17			
3.5	Appliance safety	17			
3.6	Electrical safety	17			
3.7	Safety instructions for hedge trimmers (IEC 60745-2-15)	17			
3.8	Safety instructions for the hedge trimmer attachment	18			
3.8.1	Work instructions	18			
3.8.2	Vibration load.....	18			
3.8.3	Noise pollution	19			
4	Installation and start-up	19			
4.1	Attaching the carrying belt to the basic appliance	19			
4.2	Putting the attachment on the basic appliance.....	19			
5	Operation	19			
5.1	Turning the cutter head (02, 03).....	19			
5.2	Pulling off the protective cover (04)....	19			
5.3	Switching the appliance on and off	19			
5.4	Oiling the cutting blade (05)	19			
6	Working behaviour and working technique (06).....	19			
7	Maintenance and care	20			
8	Help in case of malfunction.....	20			

1 ABOUT THESE OPERATING INSTRUCTIONS

- The German version is the original operating instructions. All additional language versions are translations of the original operating instructions.
- It is essential to read through these operating instructions carefully before start-up. This is essential for safe working and trouble-free handling.
- Always safeguard these operating instructions so that they can be consulted if you need any information about the appliance.
- Only pass on the appliance to other persons together with these operating instructions.
- Comply with the safety and warning information in these operating instructions.

1.1 Legends and signal words

DANGER! Denotes an imminently dangerous situation which will result in fatal or serious injury if not avoided.

WARNING! Denotes a potentially dangerous situation which can result in fatal or serious injury if not avoided.

CAUTION! Denotes a potentially dangerous situation which can result in minor or moderate injury if not avoided.

IMPORTANT! Denotes a situation which can result in material damage if not avoided.

NOTE Special instructions for ease of understanding and handling.

2 PRODUCT DESCRIPTION

The hedge trimmer attachment let's you remove thin branches and new growth from hedges and bushes comfortably and safely from the ground.

The eliminates the time-consuming and dangerous work on a ladder.

2.1 Designated use (01)

The hedge trimmer attachment may only be used in interaction with the basic appliance. The whole appliance is intended to remove thin branches and new growth of hedges and bushes from the ground. The user must stand firmly on the ground (01).

The branches to be cut off should be not more than 16 mm.

The basic appliance as well as the attachments are solely intended for use in non-commercial applications. Any other use, as well as unauthorised conversions or add-ons, are regarded as contrary to the intended use and will result in invalidation of the warranty as well as loss of conformity (CE mark); the manufacturer will thus decline any responsibility for damage and/or injury suffered by the user or third parties.

2.2 Possible foreseeable misuse






- Never press the hedge trimmer attachment quickly and with force through the branches to be cut off. Adjust your work movements to the speed of the appliance.
- Never remove branches jammed in the cutter bar when the appliance is running.
- Do not operate the appliance standing on a ladder.
- Only use one extension pipe, even if further extension pipes are available.

2.3 Residual dangers

Even during correct use of the appliance, there is always a certain residual risk that cannot be excluded. Depending on the use, the following potential risks can be derived from the type and construction of the appliance:

- Contact with falling branches and cut-off branches flying around
- Contact with branches under tension
- Inhalation of cuttings particles if no breathing protection is worn.
- Cutting injuries on the cutter bar
- Injuries caused by parts of the cutter bar breaking off

2.4 Symbols on the appliance

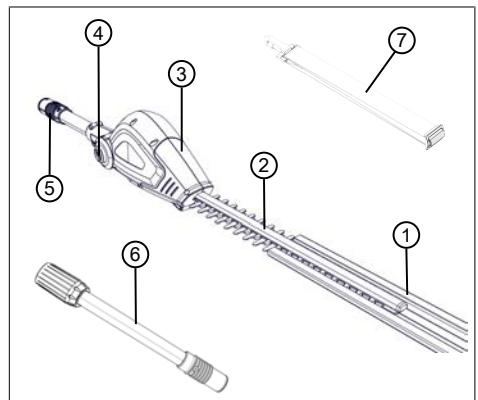
Symbol	Meaning
	Pay special attention when handling this product.
	Read the operating instructions before starting operation.
	Do not use in the rain! Protect against moisture!
	Wear hearing protection and protective eyewear.
	Maintain a distance of 10 m from live lines.

2.5 Safety and protective devices

Protective cover of the cutting blade

Before transport, the protective cover must be pushed onto the cutting blade to avoid injuries to persons and damage to objects.

2.6 Product overview



No.	Component
1	Protective cover for the cutting blade
2	Cutting blade
3	Cutter head with swivel joint

No.	Component
4	Unlocking button for swivel joint
5	Coupling for extension pipe or basic appliance
6	Extension pipe
7	Carrying belt for basic appliance

3 SAFETY INSTRUCTIONS

3.1 Operator

- Young people under 16 years of age and people who do not know the operating instructions are not allowed to use the tool. Heed any country-specific safety regulations concerning the minimum age of the user.
- Do not operate the appliance if you are under the influence of alcohol, drugs or medication.

3.2 Personal protective equipment

- Wear clothing and protective equipment in accordance with the regulations in order to avoid injuries to the head and limbs, as well as to avoid hearing impairment.
- The personal protective equipment comprises:
 - Protective helmet, safety goggles and breathing protection
 - Long trousers and solid shoes
 - During maintenance and care: Protective gloves

3.3 Work area safety

- Only work during daylight or under very bright artificial light.
- Before working, remove any dangerous objects from the working area, e.g. branches, glass or metal pieces, stones.
- Make sure you are standing safely.

3.4 Safety of persons and animals

- Only use the appliance for the purposes for which it is intended. Any non-intended use can lead to injury and property damage.
- Only switch on the appliance when there are no persons and/or animals in the working area.
- Keep hands, feet and other parts of the body away from moving appliance parts (e.g. saw chain, blade system).

- Appliance parts, such as engine covers and cutting tools, can heat up considerably during operation. Do not touch them. After switching off, wait until the appliance has cooled.

3.5 Appliance safety

- Only use the appliance under the following conditions:
 - The appliance is not soiled.
 - The appliance show no signs of damage.
 - All controls function properly.
- Keep all appliance handles dry and clean.
- Do not force the power tool. It is intended for light work in the private sector. Overload can lead to damage to the appliance.
- Never operate the appliance with worn or defective parts. Always replace defective parts with original spare parts from the manufacturer. If the appliance is operated with worn or defective parts, guarantee claims against the manufacturer are excluded.

3.6 Electrical safety

- To avoid short-circuits and destroying electrical components:
 - Protect the appliance against humidity and do not use it in the rain.
 - Do not spray the appliance with water.
 - Do not open the appliance.

NOTE Heed the safety instructions for the rechargeable battery and for the charging unit in the separate operating instructions.

3.7 Safety instructions for hedge trimmers (IEC 60745-2-15)

- **Keep all parts of the body away from the cutter blade. Do not remove cut material or hold material to be cut when blades are moving. Make sure the switch is off when clearing jammed material.** A moment of inattention while operating the hedge trimmer may result in serious personal injury.
- **Carry the hedge trimmer by the handle with the cutter blade stopped. When transporting or storing the hedge trimmer always fit the cutting device cover.** Proper handling of the hedge trimmer will reduce possible personal injury from the cutter blades.
- **Hold the power tool by insulated gripping surfaces only, because the cutter blade may contact hidden wiring or its own**

cord. Cutter blades contacting a “live” wire may make exposed metal parts of the power tool “live” and could give the operator an electric shock.

- **Keep cable away from cutting area.** During operation the cable may be hidden in shrubs and can be accidentally cut by the blade.

3.8 Safety instructions for the hedge trimmer attachment

3.8.1 Work instructions

- Before cutting, check the hedges and bushes for concealed objects – e.g. wires, wire fences, electrical cables, garden equipment, bottles – and remove them.
- Move and transport the appliance so that persons and animals cannot touch the cutting blade. Before transport, push the protective cover over the cutting blade.
- During the work, do not hold the branches to be cut off.
- Before removing jammed branches, switch off the appliance and wait until the cutting blade has come to a standstill.
- Remove the rechargeable battery from the basic appliance and push the protective cover over the cutting blade for:
 - Testing, adjustment work and cleaning work
 - Working on the cutting blade
 - Leaving the appliance
 - Transport
 - Storage
 - Maintenance and repair work
 - Danger
- Maintain a minimum distance of 10 m to overhead electrical lines.

3.8.2 Vibration load

⚠ WARNING! Danger due to vibration. The actual magnitude of the vibration emissions during the use of the appliance may deviate from that stated by the manufacturer. Observe the following influencing factors before or during use:

- Is the appliance being used as intended?
 - Is the material being cut or processed in the proper manner?
 - Is the appliance in a proper condition of use?
 - Is the cutting tool properly sharpened or is the correct cutting tool installed?
 - Are the handle grips and any optional vibration grips mounted, and are they firmly attached to the appliance?
-
- Only operate the tool at the motor speed required for the respective work. Avoid using the maximum speed in order to reduce noise and vibrations.
 - The noise and vibrations of the tool may increase due to improper use and maintenance. This leads to health damage. In this case, immediately switch off the tool and have it repaired by an authorised service workshop.
 - The degree of stress due to vibration depends on the work to be performed or on the use of the tool. Estimate the stress and plan appropriate work breaks. This considerably reduces stress due to vibration over the entire working time.
 - Extensive use of the tool exposes the operator to vibrations, which can lead to circulatory issues (“white fingers”). To avoid this risk, wear gloves and keep your hands warm. If any symptoms of “white fingers” occur, immediately consult a physician. These symptoms include: Numbness, loss of feeling, tingling, itching, pain, reduced muscular strength, changes in the colour or condition of the skin. Normally these conditions affect the fingers, hands or pulse. The risk increases at low temperatures.
 - Take long breaks during your working day so you can recover from the noise and the vibrations. Plan your work in such a way that the use of appliances that generate strong vibrations is spread over several days.
 - If you notice an unpleasant sensation or discolouration of the skin on your hands when using the tool, stop work immediately. Take suf-

ficient work breaks. Without sufficient breaks, a hand/arm vibration syndrome can occur.

- Minimise your risk of being exposed to vibrations. Maintain the tool according to the instructions in the operating instructions.
- If the tool is used frequently, contact your dealer to purchase anti-vibration accessories (e.g. handles).
- Avoid working with the tool at temperatures below 10 °C. Define how the vibration load can be limited in a work plan.

3.8.3 Noise pollution

A certain level of noise exposure from this appliance is inevitable. Carry out noisy work at approved and specified time periods. Observe rest periods as necessary and restrict the duration of the work to a minimum. For your personal protection and protection of persons in the vicinity, appropriate hearing protection must be worn.

4 INSTALLATION AND START-UP

4.1 Attaching the carrying belt to the basic appliance

See "Multitool MT 40 – basic appliance" operating instructions.

4.2 Putting the attachment on the basic appliance

See "Multitool MT 40 – basic appliance" operating instructions.

5 OPERATION

⚠ CAUTION! Danger of burns. The gearbox housing becomes hot during operation.

- Do not touch the gearbox housing.

5.1 Turning the cutter head (02, 03)

The cutter head can be adjusted stepwise between -90° and +45° (02). This means it can be adjusted as required for the work (03/a, 03/b).

⚠ WARNING! Danger of cutting injuries. Danger of cutting injuries when reaching into the cutting blade.

- Always switch off the appliance before turning the cutter head.
1. Press and hold the unlock button (02/1).
 2. Turn the cutter head (02/2) until it engages in the required position.
 3. Release the unlocking button (02/1).

5.2 Pulling off the protective cover (04)

1. Before switching on the appliance, pull the protective cover (04/1) off the cutting blade (04/2).

5.3 Switching the appliance on and off

See "Multitool MT 40 – basic appliance" operating instructions.

5.4 Oiling the cutting blade (05)

⚠ WARNING! Danger of cutting injuries. Danger of cutting injuries when reaching into the cutting blade.

- Always switch off the appliance before oiling the cutting blade.

While working, perform the following tasks at regular intervals:

1. Oil the cutting blade (05/1) with environmentally friendly lubricating oil (05/2).

This enables the cutting blade to run more easily, it does not become hot and the battery life increases.

6 WORKING BEHAVIOUR AND WORKING TECHNIQUE (06)

⚠ WARNING! Increased risk of falling. There is a greater risk of falling if work is carried out from an elevated position (e.g. ladder).

- always work with the appliance from the ground and make sure that you are standing securely.
- Heed the safety instructions.
- Cut the hedge regularly and only at the permitted times.
- Only cut off the thin branches and new growth on the surface of the hedge; do not cut too deep.
- Always cut the two sides of a hedge first, followed by the top. This prevents cut material from falling into areas that you have not yet trimmed.
- Hedges should always be trimmed into a trapezoidal shape (tapering toward the top). This prevents the leaves on the lower branches from being shaded out (06).

7 MAINTENANCE AND CARE

⚠ WARNING! Danger of cuts and lacerations. Danger of cuts and lacerations when reaching into sharp-edged, moving appliance parts and into cutting tools.

- Before maintenance, care and cleaning work, always switch off the appliance. Remove the rechargeable battery.
- Always wear protective gloves during maintenance, care and cleaning work.
- Do not get the machine wet or expose it to moisture.
- Clean plastic parts with a cloth and do not use any cleaning agents or solvents.
- Check the electrical contacts for corrosion, clean with a fine wire brush if necessary and then spray with a contact spray.
- Check the cutting blade for damage and – if damaged – have replaced.
- Clean the cutting blade and spray with rust-proofing oil.

8 HELP IN CASE OF MALFUNCTION

⚠ CAUTION! Risk of injury. Sharp-edged and moving appliance parts can lead to injury.

- Always wear protective gloves during maintenance, care and cleaning work!

Malfunction	Cause	Remedy
Cutting blade becomes hot when running. Generation of smoke.	No oil on the cutting blade.	<ol style="list-style-type: none"> 1. Switch off the appliance and remove the rechargeable battery. 2. Clean and oil the cutting blade. 3. Insert the rechargeable battery again.
	<ul style="list-style-type: none"> ■ Cutting blade is blunt. ■ Nicks in the cutting blade. 	Contact an AL-KO service centre.

Malfunction	Cause	Remedy
Branches are not cleanly cut. Branches are often jammed in the cutting blade.	Cutting blade is blunt.	Contact an AL-KO service centre.
	The sliding play of the cutting blade is too great.	Contact an AL-KO service centre.
Motor running, but the cutting blade does not move.	Appliance faults	Contact an AL-KO service centre.
Appliance vibrates unusually.	Appliance faults	Contact an AL-KO service centre.
Other faults	See "Multitool MT 40 – basic appliance" operating instructions.	

ℹ NOTE For malfunctions that are not listed in this table or that you cannot resolve yourself, please contact our customer service.

9 TRANSPORT

Before transporting, carry out the following measures:

1. Switch off the tool.
2. Remove the rechargeable battery from the basic appliance.
3. Separate the basic appliance, extension pipe (if present) and attachment from each other.

ℹ NOTE The nominal energy of the rechargeable battery is more than 100 Wh. Therefore, observe the following transport instructions.

The li-ion rechargeable battery contained in the appliance is subject to the hazardous goods law, but can be transported under simplified conditions:

- The rechargeable battery can be transported on public roads by the private user without further conditions provided it is packaged for retail sale and the transport serves personal purposes.
- Commercial users who carry out the transport in connection with their main activity (e.g. delivery from and to building sites, or demonstrations) can also take advantage of this simplification.

In both cases, it is essential to take the mandatory precautions mentioned above to prevent any leakage of the contents. In other cases, it is essential to comply with the regulations of the hazardous goods law. In the case of non-compliance, severe penalties can be imposed on the sender and possibly the transporter.

Additional notes on transport and shipment

- Only transport or send the li-ion rechargeable battery in an undamaged condition.
- For transporting the rechargeable battery, only use the original cardboard box or a suitable hazardous goods cardboard box (not required for rechargeable batteries with a nominal energy less than 100 Wh).
- Tape off exposed rechargeable battery contacts to avoid a short circuit.
- Secure the rechargeable battery against shifting in the packaging to avoid damage to the rechargeable battery.
- Ensure the correct marking and documentation of the shipment for transport or shipping (e.g. by parcel service or freight forwarding).
- Check in advance that transport with the selected service provider is possible and indicate the shipment.

We recommend involving a hazardous goods specialist in preparation of the shipment. Also heed any further national regulations.

10 STORAGE

Thoroughly clean the appliance after each use and – if present – attach all covers. Store the appliance in a dry, lockable place out of the reach of children.

Carry out the following jobs before intervals in work lasting for longer than 30 days:

- Clean the cutting blade and spray with rust-proofing oil.
- Thoroughly clean the appliance and store it in a dry place.

11 DISPOSAL

Information on the German Electrical and Electronic Equipment Act (ElectroG)



- Electrical and electronic appliances do not belong in household waste, but should be collected and disposed of separately.

- Used batteries or rechargeable batteries that are not installed permanently in the old appliance must be removed before disposal. Their disposal is regulated by the battery law.
- Owners or users of electrical and electronic appliances are obliged by law to return them after use.
- The end user bears personal responsibility for deleting his personal data from the old appliance to be disposed of.

The symbol of the crossed-through rubbish bin means that electrical and electronic appliances may not be disposed of in the household rubbish. Electrical and electronic appliances can be handed in at the following places at no charge:

- Public service disposal or collection points (e.g. municipal building yards)
- Points of sale of electrical appliances (stationary and online) provided traders are obliged to take them back or offer this voluntarily.

These statements only apply to appliances that are installed and sold in the countries of the European Union and are subject to European Directive 2012/19/EU. Different provisions may apply to the disposal of electrical and electronic appliances in countries outside the European Union.

Information on the German Battery Act (BattG)



- Used batteries and rechargeable batteries do not belong in household waste, but should be collected and disposed of separately.
- For safe removal of batteries or rechargeable batteries from the electrical appliance and for information on their type or chemical system, follow the further information within the operating or installation instructions.
- Owners or users of batteries and rechargeable batteries are obliged by law to return them after use. Return is limited to the handover of customary household quantities.

Used batteries can contain harmful substances or heavy metals that can cause damage to the environment and human health. Reuse of the used batteries and use of the resources contained therein contributes to the protection of these two essential commodities.

The symbol of the crossed-through rubbish bin means that batteries and rechargeable batteries may not be disposed of in household rubbish.

In addition, if the symbol Hg, Cd or Pb appears under the rubbish bin, this stands for the following:

- Hg: Battery contains more than 0.0005 % mercury
- Cd: Battery contains more than 0.002 % cadmium
- Pb: Battery contains more than 0.004 % lead

Rechargeable batteries and batteries can be handed in at the following places at no charge:

- Public service disposal or collection points (e.g. municipal building yards)

- Points of sale of batteries and rechargeable batteries
- Disposal points of the common take-back system for the used batteries of appliances
- Disposal point of the manufacturer (if not a member of the common take-back system)

These statements apply only to rechargeable batteries and batteries that are sold in the countries of the European Union and that are subject to European Directive 2006/66/EU. Different provisions can apply to the disposal of rechargeable batteries and batteries in countries outside the European Union.

12 GUARANTEE

We will resolve any material or manufacturing faults on the appliance during the legal warranty period for claims relating to faults, in accordance with our choice either to repair or replace. The legal warranty period is determined by the legislation of the country in which the appliance was purchased.

Our warranty promise applies only if:

- These operating instructions are heeded
- The appliance is handled correctly
- Original spare parts have been used

The warranty becomes void in the case of:

- Unauthorised repair attempts
- Unauthorised technical modifications
- Non-intended use

The guarantee excludes:




- Paint damage that can be attributed to normal wear and tear
- Wear parts that are marked with a frame xxxxxx (x) on the spare parts card

The guarantee period commences with purchase by the first end user. The date on the proof of purchase is decisive. In the event of a guarantee claim, please take this guarantee declaration and the original proof of purchase, and contact your dealer or the nearest authorised customer service centre. This statement does not affect the purchaser's statutory claims for defects against the vendor.

13 TRANSLATION OF THE ORIGINAL EU/EC DECLARATION OF CONFORMITY

See "Multitool MT 40 – basic appliance" operating instructions.

TRADUCTION DE LA NOTICE D'UTILISATION ORIGINALE**Table des matières**

1	À propos de cette notice	23	7	Maintenance et entretien.....	28
1.1	Explications des symboles et des mentions.....	23	8	Aide en cas de pannes.....	28
2	Description du produit.....	24	9	Transport.....	29
2.1	Utilisation conforme (01)	24	10	Stockage	29
2.2	Éventuelles utilisations prévisibles.....	24	11	Élimination.....	29
2.3	Risques résiduels.....	24	12	Garantie.....	31
2.4	Symboles sur l'appareil	24	13	Traduction de la déclaration de conformité UE/CE originale.....	31
2.5	Dispositifs de sécurité et de protection	24			
2.6	Aperçu du produit.....	25			
3	Consignes de sécurité	25	1	À PROPOS DE CETTE NOTICE	
3.1	Opérateurs	25	■	La notice d'utilisation originale est la version en langue allemande. Toutes les autres versions linguistiques sont des traductions de la notice d'utilisation originale.	
3.2	Équipement de protection individuel ..	25	■	Lire impérativement la présente notice avec attention avant la mise en service. Ceci constitue une condition préalable à un travail sûr et une bonne maniabilité.	
3.3	Sécurité de l'espace de travail	25	■	Conservez toujours cette notice de manière à pouvoir la consulter facilement si vous avez besoin d'informations sur l'appareil.	
3.4	Sécurité des personnes et des animaux	25	■	Si vous cédez l'appareil à un tiers, remettez-lui impérativement cette notice.	
3.5	Sécurité de l'appareil.....	25	■	Lisez et respectez les consignes de sécurité et les avertissements de la présente notice.	
3.6	Sécurité électrique	26			
3.7	Consignes de sécurité pour taille-haies (CEI 60745-2-15).....	26	1.1	Explications des symboles et des mentions	
3.8	Consignes de sécurité pour l'accessoire taille-haie	26		DANGER ! Indique une situation de danger immédiat qui, si elle n'est pas évitée, entraîne la mort ou une blessure grave.	
3.8.1	Instructions de travail.....	26		AVERTISSEMENT ! Indique une situation de danger potentiel qui, si elle n'est pas évitée, pourrait entraîner la mort ou une blessure grave.	
3.8.2	Exposition aux vibrations.....	26		ATTENTION ! Indique une situation de danger potentiel qui, si elle n'est pas évitée, pourrait entraîner des blessures légères ou de gravité moyenne.	
3.8.3	Exposition au bruit	27	ATTENTION !	Indique une situation qui, si elle n'est pas évitée, pourrait entraîner des dommages matériels.	
4	Montage et mise en service	27			
4.1	Accrocher la sangle de transport sur l'appareil de base.....	27			
4.2	Insérer l'accessoire sur l'appareil de base	27			
5	Utilisation	27			
5.1	Tourner la tête de coupe (02, 03).....	27			
5.2	Retirer le capot de protection (04).....	27			
5.3	Allumer et éteindre l'appareil.....	27			
5.4	Lubrifier la lame (05)	27			
6	Comportement au travail et technique de travail (06).....	28			

f REMARQUE Instructions spéciales pour une meilleure compréhension et une manipulation correcte.

2 DESCRIPTION DU PRODUIT

Avec l'accessoire taille-haie, vous pouvez supprimer facilement et en toute sécurité depuis le sol des branches fines et des jeunes pousses présentes sur les haies et les buissons. Plus besoin de s'encombrer d'une échelle, le travail est plus facile et plus sûr.

2.1 Utilisation conforme (01)

L'accessoire taille-haie ne doit être utilisé qu'en conjonction avec l'appareil de base. L'appareil complet est destiné à supprimer depuis le sol des branches fines et des jeunes pousses présentes sur les haies et les buissons. Pour ces tâches, l'utilisateur doit se tenir debout, bien stable sur le sol (01).

Les branches à couper ne doivent pas dépasser 16 mm d'épaisseur.

L'appareil de base et les accessoires qui vont dessus sont exclusivement destinés à une utilisation domestique. Toute autre utilisation ainsi que toute forme de modification non autorisée sont considérées comme un détournement de l'objet initial, avec pour conséquences la perte de garantie et de la conformité (marquage CE) ainsi que le refus de toute part de responsabilité du constructeur en cas de dommages causés à l'utilisateur ou à un tiers.

2.2 Éventuelles utilisations prévisibles

- Ne jamais forcer sur l'accessoire taille-haie pour couper les branches ni tenter d'accélérer l'opération. Adaptez vos mouvements à la vitesse de l'appareil.
- Ne jamais retirer les branches coincées dans les dents des lames lorsque l'appareil est en marche.
- Ne pas utiliser l'appareil en se tenant debout sur une échelle.
- N'utiliser l'un seul tube prolongateur même lorsque plusieurs sont disponibles.

2.3 Risques résiduels

Même lors de l'utilisation conforme de l'appareil, il n'est pas possible d'exclure totalement les risques résiduels. En raison de la nature et de la construction de l'appareil, son utilisation peut être

associée aux risques résiduels potentiels suivants :

- Contact avec des branches coupées qui chutent ou qui volent autour de l'utilisateur
- Contact avec des branches sous contrainte
- Inhalation de particules de sciure si l'utilisateur ne porte pas de protection respiratoire
- Blessures par coupure au niveau des lames
- Blessures provoquées par des morceaux de lame qui se cassent

2.4 Symboles sur l'appareil

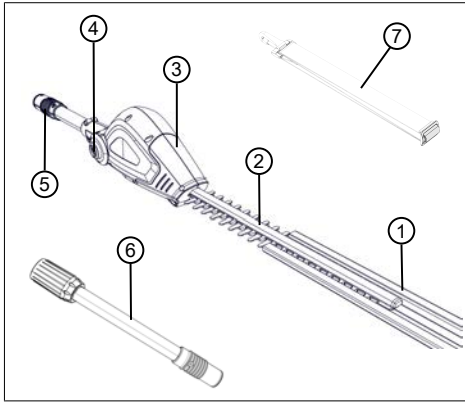
Symbole	Signification
	Une prudence particulière est requise lors de la manipulation.
	Lire la notice d'utilisation avant la mise en service.
	Ne pas utiliser quand il pleut. Protéger l'appareil de l'humidité.
	Porter une protection auditive et des lunettes de protection.
	Respecter une distance de 10 m avec les câbles électriques.

2.5 Dispositifs de sécurité et de protection

Capot de protection de la lame

Le capot de protection doit être en place sur la lame avant de transporter l'appareil afin d'éviter de blesser des personnes et d'endommager des objets.

2.6 Aperçu du produit



N°	Pièce
1	Capot de protection de la lame
2	Lame de coupe
3	Tête de coupe articulée
4	Bouton de déverrouillage pour l'articulation rotative
5	Accouplement pour le tube prolongateur/l'appareil de base
6	Tube prolongateur
7	Sangle de transport pour l'appareil de base

3 CONSIGNES DE SÉCURITÉ

3.1 Opérateurs

- Les jeunes de moins de 16 ans ou les personnes qui ne connaissent pas le mode d'emploi ne doivent pas utiliser l'appareil. Respecter l'éventuelle réglementation de sécurité nationale sur l'âge minimum de l'opérateur.
- L'appareil ne doit pas être utilisé sous l'emprise de l'alcool, de drogues ou de médicaments.

3.2 Équipement de protection individuel

- Pour éviter les blessures à la tête et aux membres, ainsi que des lésions de l'ouïe, il convient de porter des vêtements et équipements de protection réglementaires.

- L'équipement de protection individuelle est composé de :
 - Casque de protection, lunettes de protection et protection respiratoire
 - Pantalon long et chaussures rigides
 - Pour la maintenance et l'entretien : Gants de protection

3.3 Sécurité de l'espace de travail

- Travailler à la lumière du jour, ou bien avec un éclairage artificiel puissant.
- Avant de commencer à travailler, retirez les objets dangereux de la zone de travail, p.ex. les branches, les bouts de verre, de métal, les pierres.
- Veiller à toujours avoir une position stable.

3.4 Sécurité des personnes et des animaux

- Utiliser l'appareil uniquement pour les travaux pour lesquels il a été conçu. Une utilisation non conforme peut entraîner des blessures et provoquer des dégâts matériels.
- N'allumer l'appareil que lorsque personne ni aucun animal ne se trouvent dans la zone de travail.
- N'approchez pas les mains ni les pieds ni autres parties du corps des pièces mécaniques mobiles (p.ex. chaîne de la tronçonneuse, mécanisme de coupe).
- Les parties de l'appareil comme les capots de moteur et les outils de coupe peuvent fortement chauffer en fonctionnement. Ne les touchez pas. Après extinction, attendez que ces parties refroidissent.

3.5 Sécurité de l'appareil

- Utiliser l'appareil uniquement dans les conditions suivantes :
 - L'appareil n'est pas encrassé.
 - L'appareil ne présente aucun dommage.
 - Tous les éléments de commande fonctionnent.
- S'assurer que toutes les poignées de l'appareil sont sèches et propres.
- Ne pas sursolliciter l'appareil. Il est conçu pour des travaux non intensifs dans un domaine privé. Toute surcharge entraîne l'endommagement de l'appareil.
- Ne pas utiliser l'appareil avec des pièces usées ou défectueuses. Toujours remplacer les pièces défectueuses par des pièces de rechange d'origine du fabricant. Si l'appareil

est utilisé avec des pièces usées ou défectueuses, il ne sera pas possible de faire valoir la garantie du fabricant.

3.6 Sécurité électrique

- Pour éviter les courts-circuits et la destruction des composants électriques :
 - protégez l'appareil de l'humidité et ne l'utilisez pas quand il pleut.
 - Ne projetez pas d'eau sur l'appareil.
 - Ne pas ouvrir l'appareil.

f REMARQUE Observer les consignes de sécurité relatives à la batterie et au chargeur contenues dans les notices d'utilisation séparées.

3.7 Consignes de sécurité pour taille-haies (CEI 60745-2-15)

- **Maintenez toutes les parties du corps à distance de la lame de coupe. N'essayez pas de retirer des déchets lorsque la lame est en marche ou de tenir le matériau à couper. Ne retirez les déchets coincés que lorsque l'appareil est éteint.** Un moment d'inattention lors de l'utilisation du taille-haie peut entraîner des blessures sérieuses.
- **Portez le taille-haie par la poignée lorsque la lame est à l'arrêt. Lors du transport ou de remisage du taille-haie, systématiquement mettre la protection.** Une manipulation avec précaution de l'appareil réduit le risque d'accident provoqué par la lame.
- **Tenez l'outil électrique uniquement par les poignées isolées, car la lame peut entrer en contact avec un câble électrique ou son propre câble d'alimentation.** Le contact de la lame avec un câble sous tension peut transmettre la tension aux parties métalliques de l'appareil et provoquer une décharge électrique.
- **Maintenez le câble à distance de la zone de coupe.** Pendant l'utilisation, le câble risque d'être couvert par les broussailles et sectionné par mégarde.

3.8 Consignes de sécurité pour l'accessoire taille-haie

3.8.1 Instructions de travail

- Examinez les haies et buissons avant de les tailler afin de détecter la présence d'éventuels objets non visibles au premier abord, p.ex. fils métalliques, grillages de clôture, appareils de jardinage, bouteilles. Retirez ces objets.

- Déplacez et transportez l'appareil de sorte en veillant à ne toucher personne ni aucun animal avec la lame. Avant le transport, enfillez le capot de protection sur la lame.
- Pendant le travail, ne retenez pas les branches à couper.
- Éteignez l'appareil et attendez que la lame de coupe soit immobile avant de retirer les branches qui se sont coincées.
- Retirez la batterie de l'appareil de base et enfillez le capot de protection sur la lame quand :
 - vous devez effectuer des travaux de contrôle, de réglage et de nettoyage,
 - vous devez effectuer des travaux sur la lame,
 - vous vous éloignez de l'appareil,
 - Transport
 - Stockage
 - vous devez effectuer des travaux de maintenance et de réparation,
 - il y a un danger.
- Respectez une distance minimale de 10 m avec les lignes électriques aériennes.

3.8.2 Exposition aux vibrations

⚠ AVERTISSEMENT ! Danger dû aux vibrations. Le taux réel d'émission de vibrations lors de l'utilisation de l'appareil peut différer de la valeur indiquée par le fabricant. Tenez compte des facteurs d'influence avant ou pendant l'utilisation :

- Est-ce que l'appareil est utilisé de manière conforme ?
 - Est-ce que les matières sont coupées et/ou traitées selon la méthode correcte ?
 - Est-ce que l'appareil est en bon état de fonctionnement ?
 - Est-ce que l'outil de coupe est correctement affûté et/ou est-ce que l'outil de coupe en place est adapté à la tâche ?
 - Est-ce que les poignées et/ou poignées antivibratiles optionnelles sont fixées et reliées fixement à l'appareil ?
-
- Utiliser l'appareil uniquement avec le régime de moteur nécessaire pour le travail à effectuer. Éviter de le faire tourner à plein régime afin de réduire le bruit et les vibrations.
 - En cas d'utilisation et de maintenance inappropriées, le bruit et les vibrations de l'appareil peuvent être amplifiés. Ceci est nocif

pour la santé. Dans ce cas, arrêter immédiatement l'appareil et le faire réparer par un atelier de réparation autorisé.

- Le niveau d'exposition aux vibrations dépend du travail à accomplir ou de l'utilisation de l'appareil. Estimez ce niveau et faites des pauses en conséquence au cours de l'utilisation. Ceci permet de réduire nettement l'exposition aux vibrations pendant toute la durée de travail.
- Une utilisation prolongée de l'appareil expose l'opérateur aux vibrations et peut provoquer des problèmes circulatoires (« doigt blanc »). Pour éviter ce risque, porter des gants et maintenir les mains au chaud. Si un symptôme de « doigt blanc » survient, consulter immédiatement un médecin. Ces symptômes peuvent être : pertes de sensation, de la sensibilité, fourmillement, démangeaisons, douleurs, affaiblissement de la force, changement de couleur ou d'état de la peau. En règle générale, ces symptômes affectent les doigts, les mains ou le poils. Le risque est accru quand la température est basse.
- Pendant la journée de travail, faites de longues pauses pour récupérer après avoir subi le bruit et les vibrations. Planifier le travail de façon à répartir sur plusieurs jours l'utilisation des appareils qui provoquent des vibrations.
- Si vous ressentez une sensation désagréable dans les mains ou si votre peau prend une couleur anormale pendant que vous utilisez l'appareil, arrêtez immédiatement le travail. Prévoyez des pauses suffisantes. Sans pauses suffisantes, le syndrome du système main-bras peut apparaître.
- Réduisez le plus possible le risque d'exposition aux vibrations. Entretenez l'appareil conformément aux instructions de la notice d'utilisation.
- Lors d'une utilisation fréquente de l'appareil, contactez votre revendeur spécialisé pour l'achat d'accessoires antivibrations, tels que des poignées.
- Évitez de travailler avec l'appareil à des températures inférieures à 10 °C. Prévoyez un planning de travail qui permet de réduire l'exposition aux vibrations.

3.8.3 Exposition au bruit

Une certaine exposition au bruit due à l'appareil est inévitable. Prévoyez les tâches très bruyantes pendant les plages horaires autorisées et prévues pour cela. Le cas échéant, respectez les

horaires de repos et limitez la durée de travail au strict minimum. Pour votre protection personnelle et pour la protection également des personnes à proximité, portez une protection auditive adaptée.

4 MONTAGE ET MISE EN SERVICE

4.1 Accrocher la sangle de transport sur l'appareil de base

Voir la notice d'utilisation « Appareil de base du Multitool MT 40 ».

4.2 Insérer l'accessoire sur l'appareil de base

Voir la notice d'utilisation « Appareil de base du Multitool MT 40 ».

5 UTILISATION

⚠ ATTENTION ! Risque de brûlures. Le carter de transmission devient très chaud en cours d'utilisation.

- Ne pas toucher le carter de transmission.

5.1 Tourner la tête de coupe (02, 03)

La tête de coupe peut être réglée par paliers entre -90° et +45° (02). Cela permet de l'adapter aux exigences de travail (03/a, 03/b).

⚠ AVERTISSEMENT ! Danger de coupures. Danger de coupures si vous approchez les mains de la lame.

- Éteignez toujours l'appareil avant de tourner la tête de coupe.
1. Appuyer sur le bouton de déverrouillage (02/1) et le maintenir enfoncé.
 2. Tourner la tête de coupe (02/2) jusqu'à ce qu'elle s'encrente en position souhaitée.
 3. Relâcher le bouton de déverrouillage (02/1).

5.2 Retirer le capot de protection (04)

1. Avant d'allumer l'appareil, retirez le capot de protection (04/1) de la lame (04/2).

5.3 Allumer et éteindre l'appareil

Voir la notice d'utilisation « Appareil de base du Multitool MT 40 ».

5.4 Lubrifier la lame (05)

⚠ AVERTISSEMENT ! Danger de coupures. Danger de coupures si vous approchez les mains de la lame.

- Éteignez toujours l'appareil avant de lubrifier la lame.

Pendant le travail, à intervalles réguliers :

1. lubrifier la lame (05/1) à l'aide d'une huile non polluante (05/2).

Les mouvements de la lame sont alors plus fluides, elle ne chauffe pas, et cela prolonge la durée d'utilisation de la batterie.

6 COMPORTEMENT AU TRAVAIL ET TECHNIQUE DE TRAVAIL (06)

⚠ AVERTISSEMENT ! Risque accru de chute. Le risque de chute est accru quand le travail se fait en position en hauteur (p.ex. sur une échelle).

- Avec cet appareil, travaillez toujours à partir du sol et veillez toujours à la stabilité de votre position.
- Respectez les consignes de sécurité.
- Tailler les haies régulièrement et seulement pendant les heures autorisées.
- Ne couper que les branches fines et les jeunes pousses en surface de la haie ; ne pas couper en profondeur.
- Couper toujours d'abord les deux côtés d'une haie et tailler ensuite la partie supérieure. Ainsi, les végétaux coupés ne peuvent pas tomber dans des zones non traitées.
- Les haies doivent toujours être taillées de façon trapézoïdale. Cela évite aux branches inférieures de se dégarnir (06).

7 MAINTENANCE ET ENTRETIEN

⚠ AVERTISSEMENT ! Danger de coupures. Risque de coupures si vous mettez la main dans les pièces mécaniques à arêtes vives ou mobiles ainsi que dans les mécanismes de coupe.

- Avant tout travail de maintenance, d'entretien et de nettoyage, éteignez toujours l'appareil. Retirez la batterie.
- Pour les travaux de maintenance, d'entretien et de nettoyage, toujours porter des gants de protection.
- Ne pas exposer l'appareil à l'eau ou à l'humidité.
- Nettoyer les parties en plastique à l'aide d'un chiffon, sans utiliser de détergent ni de solvant.
- Vérifier si les contacts électriques sont oxydés. Le cas échéant, les nettoyer à l'aide d'une fine brosse métallique puis pulvériser un spray spécial contacts électriques.

- Vérifier si la lame est endommagée, et si c'est le cas, la faire remplacer.
- Nettoyer la lame et pulvériser de l'huile protégeant de la corrosion.

8 AIDE EN CAS DE PANNES

⚠ ATTENTION ! Risque de blessures. Les parties de l'appareil à arêtes vives et mobiles peuvent provoquer des blessures.

- Pour les travaux de maintenance, d'entretien et de nettoyage, portez toujours des gants de protection !

Panne	Cause	Élimination
La lame chauffe. Dégagement de fumée.	Absence d'huile sur la lame.	1. Arrêter l'appareil et retirer la batterie. 2. Nettoyer et lubrifier la lame. 3. Réinsérer la batterie.
	<ul style="list-style-type: none"> ■ La lame est usée. ■ Lame ébréchée. 	Faire appel au service de maintenance AL-KO.
Les branches ne sont pas coupées proprement. Les branches se coincent souvent dans la lame.	La lame est usée.	Faire appel au service de maintenance AL-KO.
	Le jeu de coulissement de la lame est trop important.	Faire appel au service de maintenance AL-KO.
Le moteur tourne, mais la lame est immobile.	Défaut sur l'appareil	Faire appel au service de maintenance AL-KO.
L'appareil vibre de manière anormale.	Défaut sur l'appareil	Faire appel au service de maintenance AL-KO.
Autres défauts	Voir la notice d'utilisation « Appareil de base du Multitool MT 40 ».	

f REMARQUE En cas de pannes ne figurant pas dans ce tableau ou ne pouvant pas être éliminées, contacter notre service après-vente compétent.

9 TRANSPORT

Avant de transporter l'appareil, effectuez les mesures suivantes :

1. Éteindre l'appareil.
2. Retirer la batterie de l'appareil de base.
3. Détacher l'appareil de base du tube prolongateur (si présent) et de l'accessoire.

f REMARQUE L'énergie nominale de la batterie est supérieure à 100 Wh. Tenir donc compte des consignes de transport ci-dessous !

La batterie lithium-ion présente dans l'appareil est soumise à la législation sur les marchandises dangereuses, mais peut être transportée relativement aisément :

- l'utilisateur privé peut transporter en voiture la batterie et sans autre obligation à condition que la batterie soit emballée comme pour la vente au détail, et que le transport soit d'ordre privé.
- Les utilisateurs professionnels qui effectuent le transport dans le cadre de leur activité (p.ex. transport depuis/vers un chantier, ou démonstrations) peuvent également transporter l'appareil dans ces mêmes conditions simplifiées.

Dans ces deux cas, il faut impérativement prendre les mesures nécessaires pour empêcher le contenu de fuir. Dans tous les autres cas, les prescriptions de la législation sur les marchandises dangereuses doivent être impérativement respectées. En cas de non-respect, l'expéditeur et le cas échéant le transporteur encourent de sévères sanctions.

Plus de consignes sur le transport et l'expédition

- Ne transporter ou expédier des batteries lithium-ion que si elles ne sont pas endommagées !
- Pour transporter la batterie, utiliser uniquement le carton d'origine ou un carton adapté au transport des marchandises dangereuses (non obligatoire pour les batteries dont l'énergie nominale est inférieure à 100 Wh).
- Coller un ruban adhésif sur les contacts de la batterie, afin d'éviter tout court-circuit.

- Dans son emballage, sécuriser la batterie pour qu'elle ne glisse pas, afin d'éviter de l'endommager pendant le transport.
- S'assurer de joindre le bon marquage et la documentation correcte pour le transport ou l'expédition (p.ex. par colis postal ou transporteur).
- S'informer auparavant si le transporteur choisi peut prendre en charge le transport, et signaler l'envoi.

Nous conseillons de faire appel à un expert en marchandises dangereuses pour préparer l'envoi. Respecter également d'éventuelles prescriptions nationales complémentaires.

10 STOCKAGE

Après chaque utilisation, nettoyer soigneusement l'appareil et, si disponibles, mettre tous les capots de protection en place. Conserver l'appareil à un endroit sec, fermé et hors de portée des enfants.

Avant des périodes de non-utilisation de plus de 30 jours, effectuer les travaux suivants :

- Nettoyer la lame et pulvériser de l'huile protégeant de la corrosion.
- Nettoyer soigneusement l'appareil et le conserver dans un local sec.

11 ÉLIMINATION

Indications de la loi allemande sur les appareils électriques et électroniques (ElektroG)



- Les appareils électriques et électroniques ne doivent pas être jetés aux ordures ménagères, mais être triés avant leur mise au rebut.
- Les piles ou batteries usagées qui ne sont pas fixées à demeure dans l'appareil usagé doivent être retirées avant d'éliminer l'appareil. Leur élimination est régie par la loi sur les piles.
- Les détenteurs et utilisateurs d'appareils électriques et électroniques sont légalement tenus de les rapporter après utilisation.
- L'utilisateur final porte seul la responsabilité de la suppression de ses données personnelles sur l'appareil usagé à éliminer.


Le symbole de la poubelle barrée signifie que les appareils électriques et électroniques ne doivent pas être jetés aux ordures ménagères.

Les appareils électriques et électroniques peuvent être déposés gratuitement aux endroits suivants :

- points de collecte ou centres de tri publics (p.ex. déchetteries communales)
- points de vente d'appareils électroniques (magasins ou en ligne) si le revendeur est obligé de reprendre l'appareil ou s'il le propose.

Ces déclarations ne s'appliquent qu'aux appareils installés et vendus dans les pays de l'Union européenne et soumis à la directive européenne 2012/19/UE. Dans les pays en dehors de l'Union européenne, des dispositions différentes peuvent être applicables en matière d'élimination des appareils électriques et électroniques.

Indications de la loi allemande sur les piles (BattG)

- 
 ■ Les piles et batteries usagées ne doivent pas être jetées aux ordures ménagères, mais être triées avant leur mise au rebut.
- Pour retirer en toute sécurité les piles et batteries de l'appareil électronique et pour toute information sur le type ou le système chimique, reportez-vous aux informations données dans le manuel d'utilisation et/ou de montage.
- Les propriétaires et utilisateurs de piles et de batteries sont légalement tenus de les rapporter après utilisation. La reprise de ces produits est limitée à une quantité estimée normale pour un ménage.

Les piles usagées peuvent contenir des substances nocives ou des métaux lourds qui peuvent nuire à l'environnement et à la santé. Le retraitement des piles usagées et l'utilisation des ressources qu'elles contiennent contribuent à la protection de ces deux ressources vitales.

Le symbole de la poubelle barrée signifie que les piles et les batteries ne doivent pas être jetées aux ordures ménagères.

En outre, s'il y a sous la poubelle les mentions Hg, Cd ou Pb, cela signifie que :

- Hg : la batterie contient plus de 0,0005 % de mercure
- Cd : la batterie contient plus de 0,002 % de cadmium
- Pb : la batterie contient plus de 0,004 % de plomb

Les batteries et les piles peuvent être déposées gratuitement aux endroits suivants :

- points de collecte ou centres de tri publics (p.ex. déchetteries communales)
- points de vente de piles et de batteries
- points de reprise du réseau national de récupération des piles usagées des appareils
- point de reprise du fabricant (s'il n'est pas membre du réseau national de récupération)

Ces déclarations ne s'appliquent qu'aux piles et batteries vendues dans les pays de l'Union européenne et soumises à la directive européenne 2006/66/CE. Dans les pays en dehors de l'Union européenne, des dispositions différentes peuvent être applicables en matière d'élimination des piles et batteries.

12 GARANTIE

Pendant la période légale de garantie contre les vices de fabrication, nous éliminons par réparation ou remplacement, selon notre choix, tout défaut de matériau ou de fabrication survenu sur l'appareil. La durée de prescription dépend de la législation respective en vigueur dans le pays où a été acheté l'appareil.

Notre garantie s'applique seulement en cas :

- de respect du présent manuel d'utilisation,
- d'utilisation correcte,
- d'utilisation de pièces de rechange d'origine.

La garantie ne s'applique pas en cas :

- de tentatives de réparation par l'utilisateur,
- de modifications techniques par l'utilisateur,
- d'utilisation non conforme.

Sont exclues de la garantie :

- les détériorations de la peinture dues à une usure normale,
- les pièces d'usure qui figurent en encadré sur la carte des pièces de rechange xxxxxx (x).

La période de garantie commence à courir au moment de l'achat par le premier utilisateur final. La date d'achat figurant sur la preuve d'achat fait foi. Veuillez vous adresser à votre revendeur ou bien au point de service après-vente agréé le plus proche, en présentant cette déclaration et la preuve d'achat. Les droits légaux de l'acheteur vis-à-vis du vendeur en cas de défaut ne sont pas affectés par cette déclaration.

13 TRADUCTION DE LA DÉCLARATION DE CONFORMITÉ UE/CE ORIGINALE

Voir la notice d'utilisation « Appareil de base du Multitool MT 40 ».

TRADUZIONE DEL MANUALE PER L'USO ORIGINALE


Sommario


1 Istruzioni per l'uso	32	7 Manutenzione e cura	37
1.1 Descrizione dei simboli e parole segnaletiche	32	8 Supporto in caso di anomalie	37
2 Descrizione del prodotto	33	9 Trasporto	37
2.1 Utilizzo conforme alla destinazione (01)	33	10 Conservazione	38
2.2 Possibile uso errato prevedibile	33	11 Smaltimento	38
2.3 Altri rischi	33	12 Garanzia	39
2.4 Simboli sull'apparecchio	33	13 Traduzione della dichiarazione di conformità UE/CE originale	39
2.5 Dispositivi di sicurezza e di protezione	33		
2.6 Panoramica prodotto	33		
3 Indicazioni di sicurezza	34		
3.1 Operatore	34		
3.2 Dispositivi di protezione personale	34		
3.3 Sicurezza sul posto di lavoro	34		
3.4 Sicurezza delle persone e degli animali	34		
3.5 Sicurezza dell'apparecchio	34		
3.6 Sicurezza elettrica	34		
3.7 Istruzioni di sicurezza per tagliasiepi (IEC 60745-2-15)	34		
3.8 Istruzioni di sicurezza per accessorio tagliasiepi	35		
3.8.1 Indicazioni di lavoro	35		
3.8.2 Carico delle vibrazioni	35		
3.8.3 Inquinamento acustico	36		
4 Montaggio e messa in funzione	36		
4.1 Montare la tracolla sull'apparecchio base	36		
4.2 Fissare l'accessorio sull'apparecchio base	36		
5 Utilizzo	36		
5.1 Girare la testina (02, 03)	36		
5.2 Estrarre il coperchio di protezione (04)	36		
5.3 Accendere e spegnere l'apparecchio	36		
5.4 Oliare la lama (05)	36		
6 Comportamento e tecnica di lavoro (06) ..	36		


1 ISTRUZIONI PER L'USO

- Le istruzioni per l'uso originali sono quelle in tedesco. Tutte le altre varianti linguistiche sono traduzioni delle istruzioni per l'uso originali.
- Prima della messa in funzione, leggere attentamente queste istruzioni per l'uso. È il presupposto per lavorare in modo sicuro e per una gestione regolare.
- Conservare le presenti istruzioni per l'uso in maniera da potervi leggere, qualora si rendesse necessaria, un'informazione a proposito dell'apparecchio.
- Consegnare l'apparecchio ad altre persone solo insieme alle presenti istruzioni per l'uso.
- Attenersi alle indicazioni di sicurezza e alle avvertenze contenute nelle presenti istruzioni per l'uso.

1.1 Descrizione dei simboli e parole segnaletiche

 **PERICOLO!** Mostra una situazione pericolosa imminente che, se non viene evitata, ha come conseguenza la morte o una lesione grave.

 **ATTENZIONE!** Mostra una situazione potenzialmente pericolosa che, se non viene evitata, potrebbe avere come conseguenza la morte o una lesione grave.

 **CAUTELA!** Mostra una situazione potenzialmente pericolosa che, se non viene evitata, potrebbe avere come conseguenza una lesione leggera o di media gravità.

ATTENZIONE! Mostra una situazione che, se non viene evitata, potrebbe avere come conseguenza dei danni materiali.

AVVISO Indicazioni speciali volte a migliorare la comprensione e l'uso.

2 DESCRIZIONE DEL PRODOTTO

Con l'accessorio taglia siepi si può comodamente e in modo sicuro rimuovere da terra rami sottili e germogli freschi di siepi e cespugli. Viene eliminato il lavoro faticoso e pericoloso sulla scala.

2.1 Utilizzo conforme alla destinazione (01)

L'accessorio taglia siepi deve essere utilizzato solo in combinazione con l'apparecchio base. L'intero apparecchio è stato progettato per rimuovere da terra rami sottili e germogli freschi di siepi e cespugli. L'utente deve stare in piedi ben saldo a terra (01).

I rami da tagliare non devono essere spessi più di 16 mm.

L'apparecchio di base e gli accessori sono destinati esclusivamente per uso privato. Ogni altro utilizzo e modifica o installazione verranno considerati estranei alla destinazione d'uso e avranno come conseguenza la decadenza della garanzia, oltre alla perdita della conformità (marchio CE) e al rifiuto da parte del costruttore di qualsiasi responsabilità rispetto a danni all'utente o a terzi.

2.2 Possibile uso errato prevedibile

- Non premere mai l'accessorio taglia siepi rapidamente e con forza attraverso i rami da tagliare. Adattare i propri movimenti alla velocità dell'apparecchio.
- Non rimuovere mai i rami inceppati nella lama quando l'apparecchio è in moto.
- Non utilizzare l'apparecchio in piedi su una scala.
- Utilizzare un solo tubo di prolunga, anche se più tubi di prolunga sono disponibili.


2.3 Altri rischi

Anche se l'apparecchio viene usato correttamente, non è possibile escludere alcuni rischi residui. Data la natura e la struttura dell'apparecchio, in funzione dell'uso possono sussistere i seguenti rischi potenziali:

- Contatto con i rami tagliati che cadono e volano
- Contatto con i rami sotto tensione

- Inalazione di particelle da taglio quando non si indossa alcuna protezione respiratoria.
- Lesioni da taglio sulla barra
- Lesioni causate da parti rotte della lama

2.4 Simboli sull'apparecchio

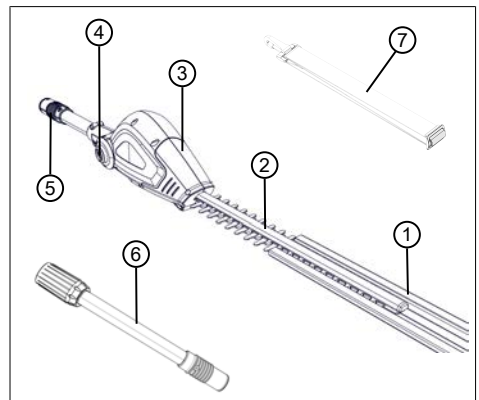
Simbolo	Significato
	Maneggiare con estrema cautela!
	Prima di mettere in funzione leggere il libretto di istruzioni!
	Non utilizzare quando piove! Proteggere dall'umidità!
	Indossare una protezione per l'udito e occhiali protettivi!
	Mantenere una distanza di 10 m dalle linee elettriche!

2.5 Dispositivi di sicurezza e di protezione

Coperchio di protezione della lama

Il coperchio di protezione deve essere inserito sulla lama prima del trasporto per evitare danni a persone e alle cose.

2.6 Panoramica prodotto



N.	Componente
1	Coperchio protettivo della lama
2	Lama di taglio
3	Testina con perno
4	Pulsante di sblocco per perno
5	Giunto per tubo di prolunga o apparecchio base
6	Tubo di prolunga
7	Tracolla per apparecchio base

3 INDICAZIONI DI SICUREZZA

3.1 Operatore

- Divieto di utilizzo dell'apparecchio a minori di 16 anni o persone che non abbiano letto il manuale d'uso. Osservare le norme di sicurezza specifiche del Paese per l'età minima degli utenti.
- Non utilizzare l'apparecchio sotto l'effetto di alcol, droghe o medicinali.

3.2 Dispositivi di protezione personale

- Per evitare ferite alla testa, agli arti e danni all'udito viene imposto l'uso di abbigliamento ed equipaggiamento antinfortunistico.
- L'attrezzatura di protezione individuale è costituita da:
 - Casco, occhiali protettivi e respiratore
 - Pantaloni lunghi e scarpe robuste
 - durante la manutenzione e la cura: Guanti protettivi

3.3 Sicurezza sul posto di lavoro

- Lavorare solo alla luce del giorno o con luce artificiale chiara.
- Prima del lavoro rimuovere gli oggetti pericolosi dall'area di lavoro, ad es. rami, pezzi di vetro e metallo, pietre.
- Prestare attenzione alla propria stabilità.

3.4 Sicurezza delle persone e degli animali

- Usare l'apparecchio solo per le funzioni per cui è previsto. Un uso non conforme può portare a lesioni e danni alle cose.
- Azionare l'apparecchio solo se non sono presenti persone e animali nell'area di lavoro.
- Tenere mani o piedi o altre parti del corpo lontano dalle parti mobili (ad es. catena, utensile da taglio).

- Parti come ad esempio coperchi motore e utensili da taglio si possono riscaldare molto caldo durante il funzionamento. Non toccarli. Dopo aver spento attendere fino a quando non si sono raffreddati.

3.5 Sicurezza dell'apparecchio

- Usare l'apparecchio solo in presenza delle seguenti condizioni:
 - L'apparecchio non è sporco.
 - L'apparecchio non presenta alcun danno.
 - Tutti i comandi funzionano.
- Asciugare e tenere pulite tutte le impugnature.
- Non sovraccaricare l'attrezzo. È progettato per lavori leggeri nel settore privato. I sovraccarichi causano danni all'apparecchio.
- Non utilizzare mai l'apparecchio con parti usurate o difettose. Sostituire sempre tutte le parti difettose con pezzi di ricambio originali del produttore. Se l'apparecchio viene utilizzato con parti usurate o difettose, non è possibile avanzare richieste di garanzia nei confronti del produttore.

3.6 Sicurezza elettrica

- Per evitare cortocircuiti e la distruzione dei componenti elettrici:
 - Proteggere l'apparecchio dall'umidità e non utilizzarlo in caso di pioggia.
 - Non spruzzare acqua sull'apparecchio.
 - Non aprire l'apparecchio.

AVVISO Seguire le istruzioni di sicurezza della batteria e il caricabatterie nelle istruzioni per l'uso separate.

3.7 Istruzioni di sicurezza per tagliaiepi (IEC 60745-2-15)

- **Tenere tutte le parti del corpo lontane dalla lama di taglio. Non cercare di rimuovere il materiale tagliato o di trattenere il materiale da tagliare a lama in funzione. Rimuovere il materiale bloccato solo ad apparecchio spento.** Un momento di disattenzione nell'uso del tagliaiepi può portare a gravi infortuni.
- **Trasportare il tagliaiepi per il manico quando la lama è ferma. In caso di trasporto o rimessaggio del tagliaiepi, applicare sempre la copertura protettiva.** Una manipolazione attenta dell'apparecchio riduce il rischio di infortuni con la lama.

- **Afferrare sempre l'apparecchio elettrico per le superfici isolate dell'impugnatura, in quanto la lama di taglio potrebbe entrare in contatto con conduttori sotto tensione nascosti o con cavo di rete adeguato.** Il contatto della lama di taglio con un conduttore in tensione può trasmettere elettricità alle parti metalliche dell'apparecchio e causare un fenomeno di folgorazione.
- **Tenere il cavo lontano dalla zona di taglio.** Durante il funzionamento, il cavo potrebbe essere coperto nel cespuglio e tagliato accidentalmente.

3.8 Istruzioni di sicurezza per accessorio taglia siepi

3.8.1 Indicazioni di lavoro

- Verificare le siepi e i cespugli prima della tosatura per identificare oggetti nascosti, ad es. cavi, recinzioni di filo metallico, linee elettriche, attrezzi da giardino, bottiglie, e rimuoverli.
- Spostare e trasportare l'apparecchio in modo che le persone e gli animali non possano toccare la lama di taglio. Prima del trasporto far scorrere il coperchio di protezione sopra la lama di taglio.
- Durante il lavoro non tenere fermi i rami da tagliare.
- Spegner e l'apparecchio e attendere che la lama si fermi prima di rimuovere i rami inceppati.
- Rimuovere la batteria dall'apparecchio base e far scorrere il coperchio di protezione sopra la lama di taglio nei casi seguenti:
 - Lavori di controllo, regolazione e pulizia
 - Lavori sulla lama
 - Abbandono dell'apparecchio
 - Trasporto
 - Stoccaggio
 - Lavori di manutenzione e riparazione
 - Pericolo
- Mantenere una distanza minima di 10 m dai cavi elettrici in superficie.

3.8.2 Carico delle vibrazioni

⚠ ATTENZIONE! Pericolo dovuto a vibrazioni. Il valore effettivo di emissione di vibrazioni durante l'uso dell'apparecchio può deviare dal valore dichiarato dal costruttore. Osservare i seguenti fattori di influenza prima o durante l'uso:

- L'apparecchio viene utilizzato come previsto?
 - Il materiale viene tagliato e lavorato nel modo giusto?
 - L'apparecchio è in uno stato normale di utilizzo?
 - L'utensile da taglio è affilato correttamente ed è installato l'utensile da taglio corretto?
 - Sono montati i corrimano e le eventuali maniglie di vibrazioni opzionali e questi sono collegati all'apparecchio?
-
- Utilizzare l'apparecchio solo con la velocità del motore necessaria per il lavoro. Evitare la velocità massima per ridurre il rumore e le vibrazioni.
 - In seguito a uso e manutenzione impropri, il rumore e la vibrazione dell'apparecchio possono aumentare. Ciò provoca danni alla salute. In questo caso spegnere subito l'apparecchio e farlo riparare da un centro di assistenza autorizzato.
 - Il grado di carico di vibrazione dipende dal lavoro da eseguire o dall'utilizzo dell'apparecchio. Stimare e inserire pause di lavoro corrispondenti. Questo riduce considerevolmente il carico di vibrazione durante tutta la durata di lavoro.
 - L'uso prolungato dell'apparecchio espone l'operatore a vibrazioni e può causare la malattia "del dito bianco". Per ridurre questo rischio, indossare dei guanti e tenere le mani calde. In presenza dei sintomi del "dito bianco", consultare subito un medico. Tra questi figurano: intorpidimento, perdita della sensibilità, formicolio, pizzicore, dolore, perdita della forza, cambiamento del colore o della condizione della pelle. Di solito questi sintomi interessano le dita, le mani o i polsi. Il rischio aumenta alle basse temperature.
 - Durante la giornata lavorativa fare lunghe pause in modo da riposarsi dal rumore e dalle vibrazioni. Pianificate il vostro lavoro in modo da distribuire su più giorni l'uso di apparecchi che producono molte vibrazioni.
 - Se si prova un qualche disagio o la decolorazione della pelle sulla mano durante l'uso dell'apparecchio, smettere immediatamente

di lavorare. Fare pause di lavoro sufficienti. Senza adeguate pause di lavoro si può determinare una sindrome da vibrazioni mano-braccio.

- Ridurre al minimo il rischio di esporsi a vibrazioni. Mantenere l'apparecchio secondo le istruzioni riportate nelle istruzioni.
- Se l'apparecchio viene usato spesso, è necessario rivolgersi al rivenditore locale per ottenere accessori antivibranti (ad es. maniglie).
- Evitare di lavorare con l'apparecchio a temperature inferiori a 10 °C. Stabilire in un piano di lavoro come può essere limitato il carico delle vibrazioni.

3.8.3 Inquinamento acustico

Alcune emissioni acustiche dell'apparecchio sono inevitabili. Spostare il lavoro rumoroso in determinati periodi consentiti. Osservare periodi di riposo e limitare le ore di lavoro al minimo. Per la propria sicurezza personale e per proteggere le persone che lavorano nelle vicinanze è necessario indossare una protezione dell'udito adeguata.

4 MONTAGGIO E MESSA IN FUNZIONE

4.1 Montare la tracolla sull'apparecchio base

Vedere le istruzioni per l'uso "Multitool MT 40 – apparecchio base".

4.2 Fissare l'accessorio sull'apparecchio base

Vedere le istruzioni per l'uso "Multitool MT 40 – apparecchio base".

5 UTILIZZO

⚠ CAUTELA! Pericolo di ustione. La scatola degli ingranaggi si surriscalda durante il funzionamento.

- Non toccare la scatola degli ingranaggi.

5.1 Girare la testina (02, 03)

La testina può essere regolata da -90° a +45° (02). Ciò consente di adattarla come richiesto per il lavoro (03/a, 03/b).

⚠ ATTENZIONE! Pericolo di lesioni da taglio. Pericolo di lesioni da taglio se si tocca la lama.

- Spegnerne sempre l'apparecchio prima di girare la testina!

1. Premere il pulsante di sblocco (02/1) e tenerlo premuto.
2. Girare la testina (02/2) fino a quando scatta in posizione.
3. Rilasciare il pulsante di sblocco (02/1).

5.2 Estrarre il coperchio di protezione (04)

1. Prima di accendere l'apparecchio estrarre il coperchio (04/1) della lama (04/2).

5.3 Accendere e spegnere l'apparecchio

Vedere le istruzioni per l'uso "Multitool MT 40 – apparecchio base".

5.4 Oliare la lama (05)

⚠ ATTENZIONE! Pericolo di lesioni da taglio. Pericolo di lesioni da taglio se si tocca la lama.

- Spegnerne sempre l'apparecchio prima di oliare la lama!

Eseguire durante il lavoro ad intervalli regolari:

1. Oliare la lama (05/1) con olio lubrificante ecologico (05/2).

In tal modo la lama gira meglio, non si riscalda e aumenta la durata della batteria.

6 COMPORTAMENTO E TECNICA DI LAVORO (06)

⚠ ATTENZIONE! Pericolo di caduta elevato. Si corre un rischio di caduta elevato quando il lavoro viene eseguito da una posizione rialzata (ad es. da una scala).

- Lavorare con l'apparecchio sempre da terra e fare in modo di stare saldamente in piedi.
- Prestare attenzione alle istruzioni di sicurezza.
- Tagliare la siepe regolarmente e solo nei tempi consentiti.
- Tagliare solo i rami sottili e i germogli freschi in superficie della siepe, non tagliare troppo in profondità.
- Tagliare sempre prima i due lati di una siepe, quindi il lato superiore. In questo modo la potatura non può cadere su zone non ancora lavorate.
- Le siepi devono sempre essere tagliate seguendo una forma trapezoidale per impedire lo svuotamento dei rami inferiori (06).

7 MANUTENZIONE E CURA

⚠ ATTENZIONE! Pericolo di lesioni da taglio. Pericolo di tagli in caso di contatto con parti taglienti, parti in movimento e utensili da taglio.

- Prima di eseguire lavori di manutenzione, cura e pulizia spegnere l'apparecchio. Rimuovere la batteria.
- Durante i lavori di manutenzione, cura e pulizia indossare sempre guanti protettivi.
- Non esporre l'apparecchio a umidità o bagnato.
- Pulire le parti in plastica con un panno, non utilizzare detergenti o solventi.
- Verificare la presenza di corrosione nei contatti elettrici e pulire, se necessario, con una spazzola metallica fine e poi spruzzare con uno spray per contatti.
- Controllare la presenza di danni sulla lama e farla sostituire in caso di danni.
- Pulire le lame e spruzzarle con olio antiruggine.

8 SUPPORTO IN CASO DI ANOMALIE

⚠ CAUTELA! Pericolo di lesioni. Le parti taglienti e mobili dell'apparecchio possono causare lesioni.

- Durante i lavori di manutenzione, cura e pulizia indossare sempre dei guanti di protezione!

Anomalia	Causa	Eliminazione
La lama è surriscaldata. Sviluppo di fumo.	Assenza di olio sulla lama.	<ol style="list-style-type: none"> 1. Spendere l'apparecchio e rimuovere la batteria. 2. Pulire e oliare la lama. 3. Rimontare la batteria.
	<ul style="list-style-type: none"> ■ La lama è spuntata. ■ Tacche nella lama. 	Rivolgersi a un centro di assistenza AL-KO.

Anomalia	Causa	Eliminazione
I rami sono tagliati in modo irregolare. I rami vengono spesso catturati nella lama di taglio.	La lama è spuntata.	Rivolgersi a un centro di assistenza AL-KO.
	Il gioco della lama è troppo grande.	Rivolgersi a un centro di assistenza AL-KO.
Il motore funziona ma lama di taglio non si muove.	Guasto dell'apparecchio	Rivolgersi a un centro di assistenza AL-KO.
L'apparecchio vibra in modo anormale.	Guasto dell'apparecchio	Rivolgersi a un centro di assistenza AL-KO.
Altri guasti	Vedere le istruzioni per l'uso "Multitool MT 40 – apparecchio base".	

ⓘ AVVISO In caso di guasti non elencati in questa tabella o che non si è in grado di eliminare personalmente, rivolgersi al nostro servizio clienti.

9 TRASPORTO

Prima del trasporto osservare le misure seguenti:

1. Spegnere l'apparecchio.
2. Rimuovere la batteria dall'apparecchio base.
3. Separare l'apparecchio base, il tubo di prolunga (se presente) e l'accessorio.

ⓘ AVVISO L'energia nominale della batteria è superiore a 100 Wh! Attenersi quindi alle direttive di trasporto che seguono!

La batteria agli ioni di litio in dotazione è soggetta alla legge sulle merci pericolose ma può essere trasportate in condizioni semplificate:

- La batteria può essere trasportata sulla strada dall'utente privato senza ulteriori requisiti se imballata per la vendita al dettaglio e il trasporto è utilizzato per scopi privati.
- Anche gli utenti aziendali che eseguono il trasporto in relazione alla propria attività principale (ad es. forniture da e per cantieri o manifestazioni) possono trarre beneficio da questa semplificazione.

Nei due casi suddetti si devono prendere le misure obbligatorie per prevenire la fuoriuscita del contenuto. Negli altri casi i devono essere rigorosamente rispettati i regolamenti in materia di trasporto di merci pericolose. Il mancato rispetto comporta sanzioni severe per il mittente ed eventualmente per il vettore.

Ulteriori informazioni sui trasporti e spedizioni

- Le batterie agli ioni di litio devono essere trasportate o spedite solo se non sono danneggiate!
- Per il trasporto della batteria utilizzare solo la scatola originale o un cartone per merci pericolose (non richiesto per batterie con potenza nominale inferiore a 100 Wh).
- Incollare i terminali aperti della batteria per evitare un corto circuito.
- Fissare la batteria all'interno del pacchetto per evitare lo scivolamento e danni alla batteria.
- Apporre la corretta etichettatura e la documentazione della spedizione per il trasporto e la spedizione (ad es., per corriere o spedizione).
- Informarsi se è possibile un trasporto con il servizio scelto e mostrare la spedizione.

Si consiglia di consultare un esperto per preparare la spedizione. Osservare anche eventuali ulteriori direttive nazionali.

10 CONSERVAZIONE

Dopo ogni utilizzo, pulire a fondo l'apparecchio e, se presenti, montare tutte le coperture di protezione. Conservare l'apparecchio in un luogo asciutto dotato di lucchetto e al di fuori della portata dei bambini.

Prima delle pause che superano 30 giorni eseguire i lavori seguenti:

- Pulire le lame e spruzzarle con olio antiruggine.
- Pulire a fondo l'apparecchio e conservarlo in un locale asciutto.

11 SMALTIMENTO

Note sulla legge sulle apparecchiature elettriche ed elettroniche (ElektroG)



- Le apparecchiature elettriche ed elettroniche non appartengono ai rifiuti domestici, ma devono essere portati presso una raccolta o smaltimento dei rifiuti separati!

- Prima della consegna devono essere rimossi pile o batterie usati che non sono installati in modo permanente sulla vecchia unità! Lo smaltimento è regolato dalla legge sulle batterie.
- I proprietari o gli utilizzatori di apparecchiature elettriche ed elettroniche sono tenuti per legge alla restituzione dopo l'uso.
- È responsabilità dell'utente finale cancellare i propri dati personali presenti sul vecchio apparecchio da smaltire!

Il simbolo del cestino barrato significa che le apparecchiature elettriche ed elettroniche non possono essere smaltite insieme ad altri rifiuti.

Le apparecchiature elettriche ed elettroniche possono essere depositate gratuitamente nei seguenti punti:

- Servizio pubblico di smaltimento o punti di raccolta (ad es. cantieri comunali)
- Rivenditori di apparecchiature elettriche (fissi oppure online), se i gestori sono obbligati ad accettarli oppure volontariamente il servizio.

Queste affermazioni valgono solo per apparecchi installati e venduti nei Paesi dell'Unione Europea e che sono soggetti alla direttiva europea 2012/19/UE. Nei Paesi al di fuori dell'Unione Europea possono valere disposizioni differenti per lo smaltimento di apparecchi elettrici ed elettronici.

Istruzioni sulla legge sulla batterie (BattG)



- Le batterie usate non appartengono ai rifiuti domestici, ma devono essere portate presso una raccolta o smaltimento dei rifiuti separati!
- Per la rimozione sicura delle batterie dal dispositivo elettrico e per informazioni sul tipo o sul sistema chimici, tenere presenti le informazioni supplementari contenute nelle istruzioni d'uso o di installazione.
- I proprietari o gli utilizzatori di batterie sono tenuti per legge alla restituzione dopo l'uso.

La restituzione si limita alla consegna di piccole quantità.

Le batterie usate possono contenere sostanze nocive o metalli pesanti che possono danneggiare l'ambiente e la salute. Un riciclaggio di batterie usate e l'uso delle risorse in esse contenute contribuisce alla protezione di questi due beni importanti.

Il simbolo del cestino barrato significa che le batterie non possono essere smaltite insieme ad altri rifiuti.

Sotto il cestino sono presenti inoltre dei simboli Hg, Cd o Pb, con il significato seguente:

- Hg: La batteria contiene oltre lo 0,0005% di mercurio
- Cd: La batteria contiene oltre lo 0,002 % di cadmio

- Pb: La batteria contiene oltre lo 0,004 % di piombo

Le batterie possono essere depositate gratuitamente nei seguenti punti:

- Servizio pubblico di smaltimento o punti di raccolta (ad es. cantieri comunali)
- rivenditori di batterie
- punto di conferimento del sistema comune di restituzione per batterie esauste di apparecchi
- punto di conferimento del produttore (se non membro del sistema comune di restituzione)

Queste affermazioni valgono solo per batterie vendute nei Paesi dell'Unione Europea e che sono soggetti alla direttiva europea 2006/66/CE. Nei Paesi al di fuori dell'Unione Europea possono valere disposizioni differenti per lo smaltimento delle batterie.

12 GARANZIA

Elimineremo - a nostra discrezione tramite riparazione o consegna sostitutiva - eventuali difetti di produzione o del materiale dell'apparecchio entro i termini di prescrizione previsti dalla legge per i diritti di ricorso per vizi della cosa. I termini di prescrizione dipendono dalla normativa in vigore nel paese in cui l'apparecchio è stato acquistato.

I termini della garanzia valgono solo nei casi seguenti:

- Osservare le presenti istruzioni per l'uso
- Trattamento corretto
- Utilizzare parti di ricambio originali

La garanzia decade nei casi seguenti:

- Tentativi di riparazione in proprio
- Modifiche tecniche eseguite in proprio
- Uso non conforme alla destinazione

Sono esclusi dalla garanzia:

- danni della vernice da ricondurre alla normale usura
- Parti usurabili che sono contraddistinte sulla scheda ricambi xxxxxx (x) con un riquadro

Il periodo di garanzia inizia con l'acquisto da parte del primo consumatore finale. Fondamentali sono la data e la ricevuta di acquisto. Rivolgersi al proprio rivenditore o al centro di assistenza autorizzato più vicino presentando la presente garanzia e la ricevuta di acquisto originale. La presente dichiarazione di garanzia non altera i diritti derivanti da vizi del prodotto spettanti per legge all'acquirente nei confronti del venditore.

13 TRADUZIONE DELLA DICHIARAZIONE DI CONFORMITÀ UE/CE ORIGINALE

Vedere le istruzioni per l'uso "Multitool MT 40 – apparecchio base".

PREVOD ORIGINALNIH NAVODIL

Kazalo vsebine

1	K tem navodilom za uporabo	40	8	Pomoč pri motnjah	44
1.1	Razlaga znakov in opozorilne besede	40	9	Transport	45
2	Opis izdelka	40	10	Skladiščenje	45
2.1	Namenska uporaba (01)	41	11	Odstranjevanje	46
2.2	Možna predvidljiva napačna raba	41	12	Garancija	47
2.3	Preostala tveganja	41	13	Prevod originalne izjave EU/ES o skladnosti	47
2.4	Simboli na napravi	41			
2.5	Varnostne naprave in zaščita	41			
2.6	Pregled izdelka	41			
3	Varnostni napotki	42			
3.1	Upravljevec	42			
3.2	Osebna zaščitna oprema	42			
3.3	Varnost na delovnem mestu	42			
3.4	Varnost oseb in živali	42			
3.5	Varnost naprave	42			
3.6	Električna varnost	42			
3.7	Varnostni napotki za škarje za živo mejo (IEC 60745-2-15)	42			
3.8	Varnostni napotki za nastavek škarij za živo mejo	43			
3.8.1	Napotki za delo	43			
3.8.2	Obremenitve zaradi vibracij	43			
3.8.3	Obremenitev zaradi hrupa	43			
4	Montaža in zagon	44			
4.1	Pritrditev nosilnega pasu na osnovno napravo	44			
4.2	Priključite priklopno napravo na osnovno napravo	44			
5	Upravljanje	44			
5.1	Obračanje rezalne glave (02, 03)	44			
5.2	Odstranjevanje zaščitnega pokrova (04)	44			
5.3	Vklop in izklop naprave	44			
5.4	Oljenje noža (05)	44			
6	Obnašanje pri delu in delovna tehnika (06)	44			
7	Vzdrževanje in nega	44			

1 K TEM NAVODILOM ZA UPORABO

- Nemška različica je izvirnik navodil za uporabo. Različice v vseh drugih jezikih so prevodi originalnih navodil za uporabo.
- Pred zagonom obvezno pozorno preberite ta navodila za uporabo. To je pogoj za varno delo in nemoteno delovanje.
- Navodila za uporabo vedno hranite tako, da jih lahko uporabite, kadar boste potrebovali informacije o napravi.
- Napravo izročite drugim osebam samo skupaj s temi navodili za uporabo.
- Preberite in upoštevajte varnostne napotke in opozorila v teh navodilih za uporabo.

1.1 Razlaga znakov in opozorilne besede

⚠ NEVARNOST! Označuje neposredno nevarno situacijo, ki bo ob neupoštevanju opozorila povzročila smrt ali hude telesne poškodbe.

⚠ OPOZORILO! Označuje možno nevarno situacijo, ki lahko ob neupoštevanju opozorila povzroči smrt ali hude telesne poškodbe.

⚠ PREVIDNO! Označuje možno nevarno situacijo, ki lahko ob neupoštevanju opozorila povzroči manjše ali zmerne telesne poškodbe.

⚠ POZOR! Označuje situacijo, ki lahko ob neupoštevanju opozorila povzroči materialno škodo.

ℹ NAPOTEK Posebni napotki za boljše razumevanje in ravnanje.

2 OPIS IZDELKA

Z nastavkom škarij za živo mejo lahko udobno in varno s tal odstranite tanke veje in sveže poganjke na živi meji in grmovju. Tako se lahko izognete zahtevnim in nevarnim delom na lestvi.

2.1 Namenska uporaba (01)

Nastavek škarij za živo mejo je dovoljeno uporabljati samo skupaj z osnovno napravo. Celotna naprava je predvidena za odstranjevanje tankih vej in svežih pogankov na živi meji in grmovju. Uporabnik mora pri tem trdno stati na tleh (01).

Veje, ki jih je treba odrezati, ne smejo biti debelejšje kot 16 mm.

Osnovna naprava in prikladne naprave so predvideni izključno za zasebno rabo. Vsaka druga uporaba, kot tudi nepooblaščen spremembe in dodatki, velja za uporabo v nasprotju z namembnostjo, ki bo razveljavila garancijo in povzročila izgubo skladnosti (oznaka CE) ter zavrnitev vsakršne odgovornosti za škodo, ki jo utrpri uporabnik ali druga oseba, s strani proizvajalca.

2.2 Možna predvidljiva napačna raba

- Nastavek škarij za živo mejo nikoli ne potiskajte hitro in na silo skozi veje, ki jih želite odrezati. Prilagodite svoje delovne premike hitrosti naprave.
- Nikoli ne odstranjujte zagozdenih vej z zobcev noža pri delujoči napravi.
- Naprave ne uporabljajte, ko stojite na lestvi.
- Uporabite samo eno podaljševalno cev, tudi če so na voljo dodatne podaljševalne cevi.

2.3 Preostala tveganja

Tudi pri strokovni uporabi naprave vedno ostanejo določena preostala tveganja, ki jih ni mogoče izključiti. Iz vrste in zgradbe naprave je mogoče izpeljati naslednje možne nevarnosti skladno z vsako posamezno uporabo:

- Stik s padajočimi in odmetavanimi odrezanimi vejami
- Stik z napetimi vejami
- Vdihovanje delcev obrezanega materiala, če ne nosite zaščite za dihala
- Ureznine na zobcih noža
- Telesne poškodbe zaradi lomljenja zobcev noža

2.4 Simboli na napravi

Simbol	Pomen
	Pri rvananju bodite posebej previdni!

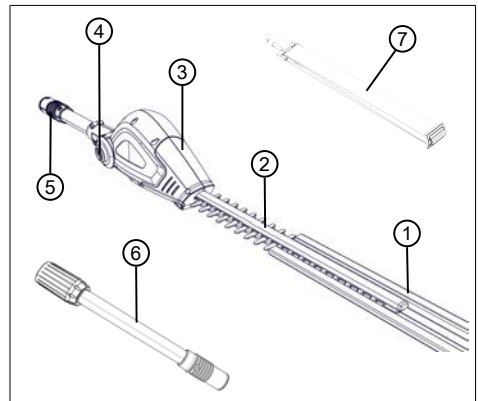
Simbol	Pomen
	Pred zagonom preberite navodila za uporabo!
	Ne uporabljajte v dežju! Zaščitite pred vlago!
	Nosite glušnike in zaščitna očala!
	Upošteвайте odmik 10 m od prevodnih delov!

2.5 Varnostne naprave in zaščita

Zaščitni pokrov za nož

Pred transportom je treba na nož namestiti zaščitni pokrov, da se preprečijo telesne poškodbe oseb in gmotna škoda.

2.6 Pregled izdelka



Št.	Sestavni del
1	Zaščitni pokrov za nož
2	Nož
3	Rezalna glava z vrtljivim zglobov
4	Sprostitutveni gumb za vrtljivi zglob
5	Spojka za podaljševalno cev oz. osnovno napravo

Št.	Sestavni del
6	Podaljševalna cev
7	Nosilni pas za osnovno napravo

3 VARNOSTNI NAPOTKI

3.1 Upravljavec

- Mladoletniki, mlajši od 16 let, ali osebe, ki niso seznanjene z navodili za uporabo, naprave ne smejo uporabljati. Upoštevajte morebitne posebne predpise v državi uporabe glede minimalne starosti uporabnika.
- Naprave ne smete uporabljati, če ste pod vplivom alkohola, drog ali zdravil.

3.2 Osebna zaščitna oprema

- Da preprečite poškodbe na glavi in okončinah ter poškodbe sluha, je treba nositi predpisana oblačila in zaščitno opremo.
- Osebno zaščitno opremo sestavljajo:
 - Zaščitna čelada, zaščitna očala in dihalna maska
 - dolge hlače in trdni čevlji;
 - Pri vzdrževanju in negi: Zaščitne rokavice

3.3 Varnost na delovnem mestu

- Delajte samo pri dnevni svetlobi ali zelo svetli umetni luči.
- Pred delom odstranite nevarne predmete iz delovnega območja, npr. vej, steklenih in kovinskih predmetov, kamnov.
- Pazite na varen položaj.

3.4 Varnost oseb in živali

- Napravo uporabljajte samo za dela, za katera je predvidena. Neustrezna uporaba lahko povzroči telesne poškodbe in gmotno škodo.
- Stroj vklopite samo, če v delovnem območju ni oseb ali živali.
- Z rokami in nogami ali drugimi deli telesa ne segajte v bližino premikajočih se delov naprave (npr. verige žage, rezila).
- Nekateri deli naprave, npr. pokrov motorja in rezilno orodje, se lahko med delovanjem močno segrejejo. Ne dotikajte se jih. Po izklopu počakajte, da se ohladijo.

3.5 Varnost naprave

- Napravo uporabljajte samo v naslednjih pogojih:
 - Naprava ni umazana.

- Naprava ni poškodovana.
- Vsi upravljalni elementi delujejo.

- Vsi ročaji naprave morajo biti suhi in čisti.
- Naprave ne preobremenite. Primerna je za lahka dela v gospodinjstvu. Preobremenitve povzročajo poškodbe naprave.
- Naprave nikoli ne uporabljajte z obrabljenimi ali okvarjenimi deli. Okvarjene dele vedno nadomestite z originalnimi nadomestnimi deli proizvajalca. Če napravo uporabljate z obrabljenimi ali okvarjenimi deli, zoper proizvajalca ni mogoče uveljavljati nobenih garancijskih zahtevkov.

3.6 Električna varnost

- Za preprečitev kratkih stikov in okvar električnih sestavnih delov:
 - Zaščitite napravo pred vlago in je ne uporabljajte na dežju.
 - Naprave ne pršite z vodo.
 - Naprave ne odpirajte.

F NAPOTEK Upoštevajte varnostne napotke za akumulatorsko baterijo in polnilnik v ločenih navodilih za uporabo.

3.7 Varnostni napotki za škarje za živo mejo (IEC 60745-2-15)

- **Nožu se ne približujte z nobenim delom telesa. Ko se nož premika, ne skušajte odstraniti odrezanega materiala ali ne skušajte držati materiala, ki ga režete. Material, ki se je zagostil, odstranite samo, ko je naprava izklopljena.** V trenutku nepazljivosti pri uporabi škarij za živo mejo lahko pride do hudih poškodb.
- **Škarje za živo mejo nosite za ročaj, ko nož miruje. Pri transportu ali shranjevanju škarij za živo mejo vedno nataknete zaščitni pokrov.** Če z napravo pravilno ravnate, zmanjšate nevarnost poškodb zaradi noža.
- **Električno orodje držite samo za izolirana ročaja, saj lahko nož pride v stik s skritimi električnimi napeljavami ali lastnim napajalnim kablom.** Kontakt noža z napeljavo, ki je pod napetostjo, lahko naelektri kovinske dele naprave in tako povzroči električni udar.
- **S kablom se ne približujte območju rezanja.** Med delom se kable lahko skrije v grmovju in pomotoma prereže.

3.8 Varnostni napotki za nastavek škarij za živo mejo

3.8.1 Napotki za delo

- Pred obrezovanjem preiščite žive meje in grmovje, da v njih ni skritih predmetov – npr. žic, žičnih ograj, napajalnih vodnikov, vrtnega orodja, steklenic – in odstranite morebitne predmete.
- Napravo premikajte in prenašajte tako, da se druge osebe in živali ne morejo dotikati rezilnega noža. Pred transportom potisnite zaščitni pokrov na rezilni nož.
- Med delom ne držite rezanih vej.
- Napravo izključite in počakajte, da se rezilni nož ustavi, preden odstranite odrezane veje.
- Odstranite akumulatorsko baterijo iz osnovne naprave in potisnite zaščitni pokrov prek rezilnega noža pri:
 - preverjanju, nastavljanju in čiščenju,
 - delu z rezilnim nožem,
 - zapuščanju naprave,
 - transportu,
 - shranjevanju,
 - vzdrževalnih delih in popravilih,
 - nevarnosti.
- Vzdržujte razdaljo najmanj 10 m od nadzemnih električnih vodnikov.

3.8.2 Obremenitve zaradi vibracij

OPOZORILO! Nevarnost zaradi vibracij.

Dejanska vrednost izpustov vibracij med uporabo naprave lahko odstopa od vrednosti, ki jo navaja proizvajalec. Upoštevajte naslednje vplivne dejavnike pred uporabo oz. med njo:

- Ali je naprava uporabljena skladno z namenško uporabo?
- Ali je material izrezan ali obdelan na pravi način?
- Ali je naprava v stanju, ustreznem za uporabo?
- Ali je rezalno orodje pravilno naostreno oz. ali je vgrajeno pravilno rezalno orodje?
- Ali so ročaji in po potrebi izbirni vibracijski ročaji montirani in ali so trdno povezani z napravo?
- Napravo uporabljajte samo s številom vrtljajev motorja, ki je potrebno za posamezno delo. Izogibajte se maksimalnemu številu vrtljajev motorja, da se zmanjšajo hrup in vibracije.

- Nepravilna uporaba in vzdrževanje lahko povečata hrup in vibriranje naprave. To škoduje zdravju. V tem primeru takoj izklopite napravo in poskrbite, da jo popravi pooblaščen servisna delavnica.
- Stopnja obremenitve zaradi vibracij je odvisna od opravljanega dela oz. uporabe naprave. Ocenite jo in vključite ustrezne delovne premore. S tem se bistveno zmanjša obremenitev zaradi vibracij skozi celoten čas dela.
- Daljša uporaba naprave uporabnika izpostavlja vibracijam in lahko povzroči težave z obtokom (»bele prste«). Da bi zmanjšali to tveganje, nosite rokavice in skrbite, da so roke tople. Če zaznate simptome »belih prstov«, takoj poiščite zdravniško pomoč. Med temi simptomi so: otrplost, ščemenje, srbenje, bolečina, popuščanje moči, sprememba barve ali stanja kože. Običajno se ti simptomi pokažejo na prstih ali rokah ali pri utripu. Pri nižjih temperaturah se nevarnost poveča.
- Med delovnim dnem naredite daljše premore, da si lahko opomorete od hrupa in vibracij. Delo načrtujte tako, da je uporaba naprav, ki povzročajo močne vibracije, razporejena na več dni.
- Če med uporabo naprave na rokah zaznate nelagodje ali razbarvanje kože, takoj prekinite delo. Vključite ustrezne delovne premore. Brez ustreznih odmorov lahko pride do sindroma vibracij v roki in dlani.
- Zmanjšajte tveganje izpostavljenosti vibracijam. Vzdržujte napravo v skladu z napotki v navodilih za uporabo.
- Če napravo pogosto uporabljate, se obrnite na svojega trgovca, da si priskrbite protivibracijsko opremo (npr. ročaje).
- Z napravo ne delajte pri temperaturah, nižjih od 10 °C. V delovnem načrtu opredelite, kako je mogoče omejiti obremenitev zaradi vibracij.

3.8.3 Obremenitev zaradi hrupa

Določeni ravni hrupa zaradi te naprave se ni mogoče izogniti. Dela, pri katerih nastaja veliko hrupa, načrtujte za ure, ko je to dopustno in predvideno. Po potrebi ustavite dela ob času mirovanja in omejite delovni čas na najnujnejše. Za osebno zaščito nosite primerno zaščito za sluh; tudi druge osebe v bližini morajo nositi primerno zaščito za sluh.

4 MONTAŽA IN ZAGON

4.1 Pritrditev nosilnega pasu na osnovno napravo

Glejte navodila za uporabo »Večnamensko orodje – osnovna naprava«.

4.2 Priključite priklopno napravo na osnovno napravo

Glejte navodila za uporabo »Večnamensko orodje – osnovna naprava«.

5 UPRAVLJANJE

⚠ PREVIDNO! Nevarnost opeklin. Ohišje gonila je med delovanjem vroče.

- Ne dotikajte se ohišja gonila.

5.1 Obračanje rezalne glave (02, 03)

Rezalna glava je brezstopenjsko nastavljava na -90° in $+45^\circ$ (02). S tem jo je mogoče prilagoditi tako, kot je to potrebno za delo (03/a, 03/b).

⚠ OPOZORILO! Nevarnost urednin. Pri seganju proti nožu obstaja nevarnost urednin.

- Preden obračate rezalno glavo, vedno izklopite napravo!

1. Pritisnite in držite sprostitveni gumb (02/1).
2. Obračajte rezalno glavo (02/2), dokler se ne zaskoči v potrebnem položaju.
3. Spustite sprostitveni gumb (02/1).

5.2 Odstranjanje zaščitnega pokrova (04)

1. Pred vklopom naprave snemite zaščitni pokrov (04/1) noža (04/2).

5.3 Vklon in izklon naprave

Glejte navodila za uporabo »Večnamensko orodje – osnovna naprava«.

5.4 Oljenje noža (05)

⚠ OPOZORILO! Nevarnost urednin. Pri seganju proti nožu obstaja nevarnost urednin.

- Pred oljenjem noža vedno izklopite napravo!

Med delom v rednih intervalih naredite naslednje:

1. Naoljite nož (05/1) z okolju prijaznim oljem za mazanje (05/2).

S tem se olajša premikanje noža, nož se ne pregreva in čas delovanja akumulatorske baterije se podaljša.

6 OBNAŠANJE PRI DELU IN DELOVNA TEHNIKA (06)

⚠ OPOZORILO! Povečana nevarnost padca. Kadar se delo opravlja na višini (npr. na lestvi), obstaja povečana nevarnost padca.

- Z napravo vedno delajte od spodaj navzgor in pri tem pazite, da varno stojite.
- Upoštevajte varnostne napotke.
- Redno obrezujte živo mejo in samo ob dostupnih urah.
- Odrežite samo tanke veje in sveže poganjke na površini žive meje; ne režite pregloboko.
- Vedno najprej obrežite stranici žive meje in nato zgornji del. Tako odrezan material ne more pasti v dele, ki jih še niste obrezali.
- Žive meje je treba vedno rezati v obliki trapeza. Tako preprečite ogolitev spodnjih vej (06).

7 VZDRŽEVANJE IN NEGA

⚠ OPOZORILO! Nevarnost urednin. Nevarnost urednin pri prijemanju delov z ostrimi robovi in premikajočih se delov ter rezalnega orodja.

- Pred vzdrževalnimi deli, nego in čiščenjem vedno izklopite napravo. Odstranite akumulatorsko baterijo.
- Pri vzdrževalnih delih, negi in popravilih vedno nosite zaščitne rokavice.
- Naprave ne izpostavljajte mokroti ali vlagi.
- Očistite plastične dele s krpo in pri tem ne uporabljajte sredstev za čiščenje oz. topil.
- Preverite, da električni kontakti niso korodirani, po potrebi jih očistite s fino žično krtačo in nato popršite s pršilom za kontakte.
- Preverite, da nož ni poškodovan in ga zamenjajte, če je poškodovan.
- Očistite rezilni nož in ga popršite z oljem za zaščito pred rjavenjem.

8 POMOČ PRI MOTNJAH

⚠ PREVIDNO! Nevarnost telesnih poškodb. Predmeti z ostrimi robovi in premikajoči se predmeti lahko povzročijo telesne poškodbe.

- Pri vzdrževalnih delih, negi in popravilih vedno nosite zaščitne rokavice!

Motnja	Vzrok	Ukrep
Rezilni nož se segreje. Pojavlja se dim.	Na rezilnem nožu ni olja.	<ol style="list-style-type: none"> Izklopite napravo in odstranite akumulatorsko baterijo. Očistite in naoljite rezilni nož. Znova vstavite akumulatorsko baterijo.
	<ul style="list-style-type: none"> Rezilni nož je top. Rezilni nož je razpokan. 	Obiščite servisno delavnico AL-KO.
Rezi vej niso čisti. Odščipnjene veje se pogosto zagostijo v rezilnem nožu.	Rezilni nož je top.	Obiščite servisno delavnico AL-KO.
	Drсна reža rezilnega noža je prevelika.	Obiščite servisno delavnico AL-KO.
Motor deluje, vendar se rezalni nož ne premika.	Napaka naprave	Obiščite servisno delavnico AL-KO.
Naprava neobičajno vibrira.	Napaka naprave	Obiščite servisno delavnico AL-KO.
Druge napake	Glejte navodila za uporabo »Večnamensko orodje MT 40 – osnovna naprava«.	

f NAPOTEK Pri motnjah, ki niso navedene v tej tabeli ali ki jih ne morete sami odpraviti, se obrnite na našo servisno službo.

9 TRANSPORT

Pred transportom opravite naslednje ukrepe:

- Izklopite napravo.
- Odstranite akumulatorsko baterijo iz osnovne naprave.
- Razstavite osnovno napravo, podaljševalno cev (če se uporablja) in priklopno napravo.

f NAPOTEK Nazivna energija akumulatorske baterije znaša več kot 100 Wh! Upoštevajte naslednje napotke za transport!

Vsebovani litij-ionski akumulator je predmet zakona o nevarnih snoveh, vendar pa ga je mogoče transportirati tudi ob poenostavljenih pogojih:

- Zasebni uporabnik lahko akumulatorsko baterijo transportira v cestnem prometu brez nadaljnjih omejitev, če je le-ta zapakirana v maloprodajni embalaži in se transport uporablja za zasebne namene.
- Poslovni uporabniki, ki transport izvajajo v povezavi s svojo osrednjo dejavnostjo (npr. dostave na delovišča ali predstavitevne lokacije in z njih), prav tako lahko izkoristijo to poenostavitev.

V obeh primerih je treba s previdnostnimi ukrepi obvezno preprečiti sprostitve vsebine. V drugih primerih je treba obvezno upoštevati zakon o nevarnih snoveh. Ob neupoštevanju pošiljatelj, morda pa tudi prevozniku, grozijo znatne globe.

Dodatni napotki za prevoz in pošiljanje

- Litij-ionske akumulatorske baterije transportirajte oz. pošiljajte samo v brezhibnem stanju!
- Za transport akumulatorskih baterij uporabljajte izključno originalno škatlo ali primerno škatlo za nevarne snovi (ni potrebno pri akumulatorskih baterijah z nazivno energijo manj kot 100 Wh).
- Prelepitate odprte kontakte akumulatorske baterije, da preprečite kratki stik.
- Zavarujte akumulatorsko baterijo v embalaži pred premikanjem, da preprečite poškodbe akumulatorske baterije.
- Pri transportu oz. pošiljanju (npr. prek kurirske ali dostavne službe) zagotovite pravilno označitev in dokumentacijo za pošiljanje.
- Predhodno se informirajte, ali želeni ponudnik nudi storitev transporta in pokažite svojo pošiljko.

Priporočamo, da v pripravo pošiljke vključite strokovnjaka za nevarne snovi. Upoštevajte tudi morebitne dodatne nacionalne predpise.

10 SKLADIŠČENJE

Po vsaki uporabi temeljito očistite napravo in – če so na voljo – namestite zaščitna pokrivala. Hrinite napravo na suhem mestu z možnostjo zaklepanja in izven dosega otrok.

Pred delovnimi premori, ki trajajo dlje kot 30 dni, izvedite naslednja dela:

- Očistite rezilni nož in ga popržite z oljem za zaščito pred rjavjenjem.
- Napravo temeljito očistite in hranite v suhem prostoru.

11 ODSTRANJEVANJE

Napotki k Uredbi o odpadni električni in elektronski opremi



- Stara električna in elektronska oprema ne sodi med gospodinjske odpadke, temveč jo je treba odstraniti ločeno!
- Stare baterije ali akumulatorje, ki niso fiksno vgrajeni v staro napravo, je treba pred oddajo odstraniti iz naprave! Njihovo odstranjevanje urejajo predpisi za baterije.
- Lastniki oz. uporabniki električnih in elektronskih naprav jih morajo po uporabi skladno z zakonom vrniti.
- Končni uporabnik nosi odgovornost za izbris osebnih podatkov s stare naprave za odstranitev!

Simbol prekrizanega zabojnika za odpadke pomeni, da se odpadne električne in elektronske opreme ne sme odvreci med gospodinjske odpadke.

Odpadno električno in elektronsko opremo lahko brezplačno oddate na naslednjih mestih:

- javna komunalna oz. zbirna mesta (npr. komunalni objekti);
- prodajna mesta električnih naprav (fizična in spletna), kjer so prodajalci obvezani sprejeti vračila oziroma kjer to storitev prostovoljno ponujajo.

Te izjave veljajo samo za naprave, ki so nameščene in kupljene v Evropski uniji in za katere velja evropska Direktiva 2012/19/EU. V državah izven Evropske unije lahko veljajo drugačna določila za odstranjevanje stare električne in elektronske opreme.

Napotki k Uredbi o ravnanju z baterijami in akumulatorji ter odpadnimi baterijami in akumulatorji



- Stare baterije in stari akumulatorji ne sodijo med gospodinjske odpadke, temveč jih je treba odstraniti ločeno!
- Za varno odstranitev baterij ali akumulatorjev iz električnih naprav in za informacije o njihovi vrsti oz. kemičnem sistemu upoštevajte nadaljnje podatke v navodilih za uporabo in montažo.
- Lastniki oz. uporabniki baterij in akumulatorjev jih morajo po uporabi skladno z zakonom vrniti. Vračilo je omejeno na oddajo količin, običajnih za gospodinjstva.

Stare baterije lahko vsebujejo škodljive snovi ali težke kovine, ki lahko škodujejo okolju in zdravju. Uporaba starih baterij in v njih vsebovanih virov prispeva k zaščiti teh pomembnih dobrin.

Simbol prekrizanega zabojnika za odpadke pomeni, da se baterij in akumulatorjev ne sme odvreci med gospodinjske odpadke.

Če so pod zabojnikom za smeti tudi oznake Hg, Cd ali Pb, velja naslednje:

- Hg: Baterija vsebuje več kot 0,0005 % živega srebra
 - Cd: Baterija vsebuje več kot 0,002 % kadmija
 - Pb: Baterija vsebuje več kot 0,004 % svinca
- Akumulatorje in baterije lahko brezplačno oddate na naslednjih mestih:
- javna komunalna oz. zbirna mesta (npr. komunalni objekti);
 - prodajna mesta baterij in akumulatorjev;
 - zbirna mesta skupnega zbirnega sistema za stare baterije za naprave;
 - zbirna mesta proizvajalca (če ni član skupnega zbirnega sistema).

Te izjave veljajo samo za akumulatorje in baterije, ki so kupljene v Evropski uniji in za katere velja evropska Direktiva 2006/66/ES. V državah izven Evropske unije lahko veljajo drugačna določila za odstranjevanje akumulatorjev in baterij.

12 GARANCIJA

Morebitne napake materiala ali proizvodne napake na napravi bomo znotraj zakonskega obdobja veljavnosti, ki velja za garancijske zahtevke, po naši izbiri opravili s popravilom ali nadomestilom. Obdobje veljavnosti garancije je odvisno od veljavne zakonodaje v državi, v kateri je bila naprava kupljena.

Naša garancija velja samo, če:

- so ta navodila za uporabo upoštevana,
- je bila naprava strokovno uporabljena,
- so bili uporabljeni originalni nadomestni deli.

Garancija preneha veljati, če:

- so bili izvedeni samovoljni poskusi popravila,
- so bile izvedene samovoljne tehnične spremembe,
- naprava ni bila uporabljena v skladu z namenom uporabe.

Garancija ne velja za:

- poškodbe laka, ki so posledica normalne uporabe,
- obrabne dele, ki so na kartici nadomestnih delov označeni z okvirjem xxxxxx (x).

Garancija začne veljati, ko napravo kupi prvi končni uporabnik. Velja datum na računu. S to izjavo in originalnim potrdilom o nakupu se obrnite na vašega prodajalca ali na najbližjo pooblaščen servisno službo. Ta izjava ne vpliva na zakonske garancijske zahtevke, ki jih ima kupec do prodajalca.

13 PREVOD ORIGINALNE IZJAVE EU/ES O SKLADNOSTI

Glejte navodila za uporabo »Večnamensko orodje MT 40 – osnovna naprava«.

PRIJEVOD ORIGINALNIH UPUTA ZA UPORABU

Sadržaj

1	Informacije o Uputama za uporabu.....	48	9	Transport.....	53
1.1	Objašnjenja oznaka i signalnih riječi ..	48	10	Skladištenje	53
2	Opis proizvoda	48	11	Zbrinjavanje.....	53
2.1	Namjenska uporaba (01).....	49	12	Jamstvo	54
2.2	Moguća predvidiva nepravilna upora- ba	49	13	Prijevod originalne EU/EZ izjave o su- kladnosti	54
2.3	Ostale opasnosti	49			
2.4	Simboli na uređaju	49			
2.5	Sigurnosni i zaštitni uređaji	49			
2.6	Pregled proizvoda	49			
3	Sigurnosne napomene.....	50			
3.1	Korisnik	50			
3.2	Osobna zaštitna oprema	50			
3.3	Sigurnost na radnome mjestu	50			
3.4	Sigurnost osoba i životinja	50			
3.5	Sigurnost uređaja	50			
3.6	Električna sigurnost.....	50			
3.7	Sigurnosne napomene za škaru za živicu (IEC 60745-2-15)	50			
3.8	Sigurnosne upute za nastavak tele- skopske pile	50			
3.8.1	Upute za rad.....	50			
3.8.2	Opterećenje vibracijama	51			
3.8.3	Izloženost buci.....	51			
4	Montaža i puštanje u rad	51			
4.1	Postavite traku za nošenje na glav- nom uređaju	51			
4.2	Nataknite priključak na osnovni ure- đaj	51			
5	Upravljanje.....	52			
5.1	Okretanje rezne glave (02, 03).....	52			
5.2	Skidanje zaštitnog pokrova (04).....	52			
5.3	Uključivanje i isključivanje uređaja	52			
5.4	Nauljivanje rezača (05)	52			
6	Način i tehnika rada (06).....	52			
7	Održavanje i njega	52			
8	Pomoć u slučaju smetnji	52			

1 INFORMACIJE O UPUTAMA ZA UPORABU

- Kod njemačke verzije radi se o originalnim uputama za uporabu. Sve ostale jezične verzije prijevodi su originalnih uputa za uporabu.
- Prije prvog korištenja obavezno pažljivo pročitajte ove Upute za uporabu. To je preduvjet sigurnog rada i rukovanja bez smetnji.
- Ove Upute za uporabu držite na lako dostupnom mjestu kako bi vam bile pri ruci kada vam zatrebaju informacije o uređaju.
- Uređaj prosljeđujte drugim osobama samo s ovim Uputama za uporabu.
- Pročitajte i slijedite sigurnosne napomene i upozorenja iz ovih Uputa za uporabu.

1.1 Objašnjenja oznaka i signalnih riječi

⚠ OPASNOST! Pokazuje neposrednu opasnost koja – ako se ne izbjegne – uzrokuje smrt ili tešku ozljedu.

⚠ UPOZORENJE! Pokazuje potencijalnu opasnost koja bi – ako se ne izbjegne – mogla uzrokovati smrt ili tešku ozljedu.

⚠ OPREZ! Pokazuje potencijalnu opasnost koja bi – ako se ne izbjegne – mogla uzrokovati manju ili umjerenu ozljedu.

⚠ POZOR! Pokazuje situaciju koja bi – ako se ne izbjegne – mogla uzrokovati materijalnu štetu.

ℹ NAPOMENA Posebne napomene za bolju razumljivost i rukovanje.

2 OPIS PROIZVODA

S pomoću nastavka za teleskopsku pilu možete udobno i sigurno stojeći na tlu ukloniti tanke grane i izbojke živice i grmlja. Više nećete morati zamorne i opasne radove obavljati s ljestava.

2.1 Namjenska uporaba (01)

Nastavak za teleskopsku pilu smije se upotrebljavati isključivo s osnovnim uređajem. Cjelokupni uređaj je predviđen za odstranjivanje tankog grana i novih izdanaka sa živice i grmlja. Korisnik pritom mora čvrsto stajati na tlu (01).

Grane koje treba odstraniti ne smiju biti deblje od 16 mm.

Osnovni uređaj, kao i priključci, isključivo su namijenjeni za uporabu u privatne svrhe. Svaka druga uporaba i nedozvoljene pregradnje ili ugradnje smatrat će se pogrešnom primjenom i bit će temelj za ukidanje jamstva kao i za gubitak sukladnosti (oznake CE) i odbacivanje svake odgovornosti proizvođača u odnosu na štete za korisnika ili trećih strana.

2.2 Moguća predvidiva nepravilna uporaba

- Teleskopsku pilu nikada nemojte gurati brzo i silovito kroz granu koju režete. Svoje kretnje pri radu prilagodite brzini uređaja.
- Nikada nemojte uklanjati zaglavljene grane sa noža dok uređaj radi.
- Uređajem nikada nemojte raditi stojeći na ljestvama.
- Koristiti samo jednu produžnu cijev čak i ako imate više produžnih cijevi na raspolaganju.

2.3 Ostale opasnosti

Čak i kad se uređaj ispravno koristi, uvijek postoji određeni preostali rizik koji se ne može isključiti. Iz vrste i konstrukcije uređaja mogu proizaći sljedeće potencijalne opasnosti, ovisno o primjeni:

- Kontakt s odrezanim granama koje otpadaju i lete
- Kontakt s granama pod naponom
- Udisanje čestica odrezanog materijala ako se ne nosi zaštita dišnih puteva.
- Porezotine na reznim trakama
- Ozljeđe napuklim dijelovima reznih traka

2.4 Simboli na uređaju

Simbol	Značenje
	Poseban oprez pri rukovanju!
	Prije pokretanja pročitajte upute za uporabu!

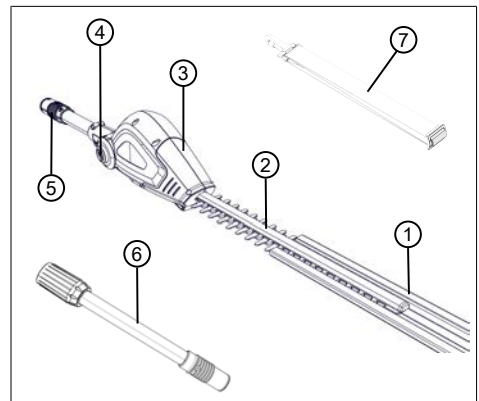
Simbol	Značenje
	Nemojte uređaj koristiti po kiši! Zaštite ga od vlage!
	Nosite zaštitu sluha i zaštitne naočale!
	Držite razmak od 10 m od vodova koji provode struju!

2.5 Sigurnosni i zaštitni uređaji

Zaštitni pokrov reznog noža

Zaštitni poklopac mora se prije transporta nataknuti na nož za rezanje kako bi se izbjegle ozljede i oštećenje imovine.

2.6 Pregled proizvoda



Br.	Dio
1	Zaštitni pokrov oštrice
2	Nož za rezanje
3	Rezna glava sa zakretnim zglobovima
4	Gumb za otključavanje za zakretni zglob
5	Spojka za produžnu cijev odnosno osnovni uređaj
6	Produžna cijev
7	Remen za nošenje za osnovni uređaj

3 SIGURNOSNE NAPOMENE

3.1 Korisnik

- Osobe mlađe od 16 godina ili osobe koje nisu upoznate s uputama za uporabu ne smiju koristiti uređaj. Uzmite u obzir postojeće nacionalne sigurnosne propise koji određuju minimalnu dob korisnika.
- Uređaj ne koristite pod utjecajem alkohola, droga ili lijekova.

3.2 Osobna zaštitna oprema

- Da biste izbjegli ozljede na glavi i udovima kao i oštećenja sluha, potrebno je nositi propisanu odjeću i zaštitnu opremu.
- Osobna zaštitna oprema obuhvaća sljedeće:
 - zaštitnu kacigu, zaštitne naočale i zaštitu dišnih puteva
 - dugačke hlače i čvrstu obuću
 - kod održavanja i njege: zaštitne rukavice

3.3 Sigurnost na radnome mjestu

- Radite samo po dnevnom svjetlu ili vrlo jakom umjetnom osvjetljenju.
- Prije rada uklonite opasne predmete iz radnog područja, npr. granje, staklene i metalne dijelove, kamenje.
- Pazite na to da čvrsto stojite.

3.4 Sigurnost osoba i životinja

- Uređaj koristite samo za radove za koje je predviđen. Nenamjenska uporaba može proizročiti ozljede i oštećenja imovine.
- Uključite uređaj samo kada se u radnom području ne nalaze osobe ni životinje.
- Ruke i noge te druge dijelove tijela držite podalje od pomičnih dijelova uređaja (npr. lanca pile, reznog sklopa).
- Dijelovi uređaja, poput poklopaca motora i reznog alata, mogu se tijekom rada jako zagrijati. Nemojte ih dirati. Pričekajte da se nakon isključivanja rashlade.

3.5 Sigurnost uređaja

- Uređaj koristite samo u sljedećim uvjetima:
 - Uređaj nije zaprljan.
 - Uređaj nije oštećen.
 - Svi upravljački elementi funkcioniraju.
- Sve ručke uređaja držite suhima i čistima.
- Ne preopterećujte uređaj. Predviđen je za radove u privatnom području. Preopterećivanja uzrokuju oštećenja uređaja.

- Uređaj nikada ne koristite s istrošenim ili neispravnim dijelovima. Neispravne dijelove uvijek zamijenite originalnim zamjenskim dijelovima proizvođača. Ako se koristi uređaj s istrošenim ili neispravnim dijelovima, proizvođač neće prihvatiti nikakve zahtjeve za primjenu uvjeta iz jamstva.

3.6 Električna sigurnost

- Kako biste izbjegli kratke spojeve i uništavanje električnih dijelova:
 - Zaštitite uređaj od vlage i nemojte ga koristiti tijekom kiše.
 - Uređaj nemojte prskati vodom.
 - Ne otvarajte uređaj.

F NAPOMENA Uvažite sigurnosne napomene za akumulator i punjač koje se navode u zasebnim uputama za uporabu.

3.7 Sigurnosne napomene za škare za živicu (IEC 60745-2-15)

- **Držite sve dijelove tijela dalje od sječiva. Ne pokušavajte odrezani materijal uklanjati kod uključenog noža ili čvrsto držati materijal koji valja odrezati. Zaglavljeni odrezani materijal uklanjajte samo pri isključenom uređaju.** Trenutak nepažnje pri korištenju škara za živicu može dovesti do teških ozljeda.
- **Škare za živicu nosite za ručku pri isključenom nožu. Pri transportu ili čuvanju škara za živicu uvijek navucite zaštitni pokrov.** Brižljivo postupanje s uređajem smanjuje opasnost od ozljeda nožem.
- **Držite električni alat samo za izolirane zahvatne površine jer sječivo može doći u dodir sa skrivenim strujnim vodovima ili vlastitim kablom.** Kontakt sječiva s provodljivim vodom može metalne dijelove uređaja staviti pod napon i dovesti do električnog udara.
- **Kabel držite dalje od područja rezanja.** Tijekom rada kabel se može sakriti u grmlju i nehotično se može prerezati.

3.8 Sigurnosne upute za nastavak teleskopske pile

3.8.1 Upute za rad

- Prije rezanja pretražite ima li u grmlju i živici sakrivenih predmeta – npr. žica, žičane ograde, strujnih vodova, vrtno opreme, boca – i uklonite ih.

- Uređaj pomičite i transportirajte tako da ljudi ni životinje ne mogu dodirnuti oštricu. Prije transporta gurnite zaštitni poklopac preko oštrice.
- Tijekom rada nemojte čvrsto držati grane koje treba odrezati.
- Isključite uređaj i pričekajte da se rezač zaustavi prije nego uklonite zaglavljeno granje.
- Izvadite akumulator iz osnovnog uređaja i gurnite zaštitni poklopac preko oštrice u slučaju:
 - provjera, podešavanje i čišćenje
 - Radova na rezaču
 - Napuštanja uređaja
 - Transporta
 - Skladištenja
 - Održavanja i popravci
 - Opasnosti
- Održavajte minimalan razmak od 10 m od nadzemnih električnih vodova.

3.8.2 Opterećenje vibracijama

UPOZORENJE! Opasnost od vibracija.

Stvarna vrijednost emisije vibracija tijekom uporabe uređaja može odstupati od vrijednosti koju je naveo proizvođač. Prije odnosno tijekom uporabe obratite pozornost na sljedeće faktore:

- Koristi li se uređaj u skladu s propisima?
 - Reže li se odn. obrađuje li se materijal na pravilan način?
 - Je li uređaj u ispravnom stanju za uporabu?
 - Je li rezni alat pravilno naoštren odnosno je li ugrađen pravi rezni alat?
 - Je li montirana ručka i po potrebi antivibracijska ručka te jesu li pravilno učvršćene na uređaj?
-
- Uređaj neka radi samo na broju okretaja motora koji je potreban za određeni posao. Izbjegavajte maksimalni broj okretaja kako bi se smanjila buka i vibracije.
 - Nepravilna uporaba i održavanje mogu povećati buku i vibracije uređaja. To uzrokuje oštećenje zdravlja. U tom slučaju odmah isključite uređaj te ga dajte na popravak u ovlaštenu servisnu radionicu.
 - Stupanj vibracijskog opterećenja ovisi o poslu koji se obavlja odnosno o primjeni uređaja. Procijenite ga i uvedite stanke u radu. Time se značajno smanjuje vibracijsko opterećenje tijekom cjelokupnog vremena rada.

- Produžena uporaba uređaja uzrokuje vibracije rukovatelja i može prouzročiti probleme s cirkulacijom („bijeli prsti“). Kako bi se izbjegao taj rizik, nosite rukavice i ruke održavajte toplima. Ako se pojavi neki simptom „bijelih prstiju“, odmah posjetite liječnika. U te simptome spadaju: gubitak osjeta, gubitak osjetljivosti, trnci, svrbež, bol, gubitak snage, promjena boje ili stanja kože. Obično se ti simptomi odnose na prste, šake ili puls. Kod niskih temperatura opasnost se povećava.
- Provodite dulje stanke tijekom radnog dana kako biste se mogli oporaviti od buke i vibracija. Svoj posao isplanirajte tako da se upotreba uređaja koji stvaraju snažne vibracije rasporedi na nekoliko dana.
- Ako primijetite neugodan osjećaj ili promjenu boje kože na rukama tijekom uporabe uređaja, odmah prestanite raditi. Provodite dovoljno stanke. Bez dovoljnih stanke u radu može doći do pojave sindroma vibrirajućih šaka/ruku.
- Smanjite rizik od izlaganja vibracijama. Uređaj održavajte sukladno uputama u radnom priručniku.
- Ako se uređaj često koristi, obratite se svom prodavaču za kupnju dodatne opreme za zaštitu od vibracija (npr. ručke).
- Izbjegavajte raditi s uređajem na temperaturama ispod 10 °C. U planu rada odredite kako se opterećenje vibracijama može ograničiti.

3.8.3 Izloženost buci

Izloženost buci pri radu s ovim uređajem ne može se izbjeći. Radove s intenzivnom bukom izvodite u dopušteno i odobreno vrijeme. Po potrebi se pridržavajte vremena odmora te trajanje radova ograničite na minimalno potrebno. Za svoju osobnu zaštitu i za zaštitu osoba u blizini potrebno je nositi odgovarajuće štitičke sluha.

4 MONTAŽA I PUŠTANJE U RAD

4.1 Postavite traku za nošenje na glavnom uređaju

Pogledajte upute za rad „Multitool MT 40 – osnovni uređaj“.

4.2 Natakните priključak na osnovni uređaj

Pogledajte upute za rad „Multitool MT 40 – osnovni uređaj“.

5 UPRAVLJANJE

⚠ OPREZ! Opasnost od opekline. Kucište prijenosnika može se jako zagrijati tijekom rada.

- Nemojte dodirivati kucište prijenosnika.

5.1 Okretanje rezne glave (02, 03)

Rezna glava može se pomicati bez prijelaza između -90° i $+45^\circ$ (02). Tako se može prilagoditi sukladno poslu koji se obavlja (03/a, 03/b).

⚠ UPOZORENJE! Opasnost od porezotina. Opasnost od porezotina kod hvatanja oštrice.

- Odmah isključite uređaj prije nego počnete okretati reznu glavu!

1. Pritisnite gumb za deblokadu (02/1) i zadržite ga.
2. Okrećite reznu glavu (02/2) dok se ne uglavi u predviđenom položaju.
3. Otpustite gumb za deblokadu (02/1).

5.2 Skidanje zaštitnog pokrova (04)

1. Prije uključjenja uređaja skinite zaštitni pokrov (04/1) oštrice za rezanje (04/2).

5.3 Uključivanje i isključivanje uređaja

Pogledajte upute za rad „Multitool MT 40 – osnovni uređaj“.

5.4 Nauljivanje rezača (05)

⚠ UPOZORENJE! Opasnost od porezotina. Opasnost od porezotina kod hvatanja oštrice.

- Uređaj uvijek isključite kad želite nauljiti oštricu!

Tijekom rada, u redovitim razmacima provodite sljedeće:

1. Reznu oštricu (05/1) nauljite ekološki prihvatljivim uljem (05/2).

Tako se olakšava rezanje s pomoću oštrice, ona se ne zagrijava i trajanje akumulatora se povećava.

6 NAČIN I TEHNIKA RADA (06)

⚠ UPOZORENJE! Veća opasnost od pada. Postoji veća opasnost od pada ako se rad obavlja s povišenog položaja (npr. ljestava).

- Radite uređajem samo s tla i uvijek stojte stabilno.
- Uzmite u obzir sljedeće sigurnosne naputke.
- Živicu režite redovito i samo u dozvoljeno vrijeme.

- Režite samo tanko granje i svježe izdanke na površini živice, no nemojte rezati preduboko.
- Uvijek najprije režite obje strane živice, a zatim gornju stranu. Na takav način odrezani materijal ne može pasti u još neobrađena područja.
- Živice uvijek treba rezati u obliku trapeza. To sprječava ogolijevanje donjih grana (06).

7 ODRŽAVANJE I NJEGA

⚠ UPOZORENJE! Opasnost od porezotina. Opasnost od porezotina uslijed zahvaćanja pomičnih dijelova uređaja oštirih bridova kao i reznog alata.

- Prije radova održavanja, njege i čišćenja uvijek isključite uređaj. Skinite akumulator.
- Kod radova održavanja, njege i čišćenja uvijek nosite zaštitne rukavice.
- Uređaj ne izlažite vlazi.
- Plastične dijelove očistite ručnikom te pritom nemojte upotrebljavati sredstva za čišćenje niti otapala.
- Provjerite ima li korozije na električnim kontaktima te ih po potrebi očistite finim žičanim kistom, a zatim ih poprskajte sprejem za kontakte.
- Provjerite ima li oštećenja na oštrici – ako je oštećena – zamijenite je.
- Očistite oštricu i poprskajte je uljem za zaštitu od hrđe.

8 POMOĆ U SLUČAJU SMETNJI

⚠ OPREZ! Opasnost od ozljeda. Oštri i pomični dijelovi uređaja mogu uzrokovati ozljede.

- Kod radova održavanja, njege i čišćenja uvijek nosite zaštitne rukavice!

Smetnja	Uzrok	Uklanjanje
Oštrica postaje vruća. Pojava dima.	Ulje ne smije dospjeti na oštricu.	<ol style="list-style-type: none"> 1. Isključite uređaj i uklonite akumulator. 2. Očistite i nauljite oštricu. 3. Vratite akumulator.
	<ul style="list-style-type: none"> ■ Rezač je tup. ■ Urezi na oštrici. 	Potražite serviser tvrtke AL-KO.

Smetnja	Uzrok	Uklanjanje
Granje se ne reže precizno. Granje se često zaglavljuje unutar oštrice.	Rezač je tup.	Potražite serviser tvrtke AL-KO.
	Preveliko sklizanje oštrice.	Potražite serviser tvrtke AL-KO.
Motor radi ali ne pomiče se rezač.	Greška na uređaju.	Potražite serviser tvrtke AL-KO.
Uređaj vibrira neuobičajeno jako.	Greška na uređaju.	Potražite serviser tvrtke AL-KO.
Ostali kvarovi	Pogledajte upute za rad „Multitol MT 40 – osnovni uređaj“.	

i NAPOMENA Kod smetnji koje nisu navedene u ovoj tablici ili koje ne možete ukloniti sami, obratite se našoj servisnoj službi.

9 TRANSPORT

Prije transporta provedite sljedeće korake:

1. Isključite uređaj.
2. Izvadite akumulator iz osnovnog uređaja.
3. Osnovni uređaj, produžnu cijev (ako postoji) i priključak međusobno odspojite.

i NAPOMENA Nazivna energija akumulatora je veća od 100 Wh! Stoga uzmite u obzir sljedeće napomene za transport!

Sadržani litij-ionski akumulator podliježe pravilima o opasnom teretu, no može se transportirati prema smanjenim zahtjevima:

- Privatni korisnik može transportirati akumulator bez dodatnih zahtjeva na prometnicama, dok god je zapakiran za maloprodaju te se transportira u privatne svrhe.
- Komercijalni korisnici koji izvršavaju transport u povezanosti s glavnom djelatnosti (npr. isporuke od i do gradilišta ili prezentacije), također mogu iskoristiti takve smanjene zahtjeve.

U oba slučaja moraju se poduzeti hitne mjere kako bi se spriječilo curenje sadržaja. U drugim slučajevima obavezno se trebaju poštivati pravila o opasnom teretu! Kod zanemarivanja pošiljatelju i prijevozniku prijete kazne.

Dodatne napomene o transportu i slanju

- Litij-ionske akumulatore transportirajte ili šalјite samo u neoštećenom stanju!

- Za transport akumulatora isključivo koristite originalnu kartonsku kutiju ili prikladnu kartonsku kutiju za transport opasne robe (nije potrebno kod akumulatora s manje od 100 Wh nazivne snage).
- Preljepite otvorene kontakte akumulatora kako biste spriječili kratki spoj.
- Zaštitite akumulator od sklizanja unutar ambalaže kako se ne bi oštetio.
- Osigurajte ispravno označavanje i dokumentaciju pošiljke pri transportu ili isporuci (npr. preko dostavne tvrtke ili špeditera).
- Prethodno se informirajte o mogućnosti transporta preko odabrane tvrtke, a zatim prijavite pošiljku.

Preporučujemo angažiranje stručnjaka za opasne terete kako bi vam pomogao oko pripremanja pošiljke. Uvažite i eventualne nacionalne propise.

10 SKLADIŠTENJE

Nakon svake uporabe temeljito očistite uređaj i, ako postoje, stavite sve zaštitne poklopce. Uređaj čuvajte na suhom mjestu s mogućnošću zaključavanja i izvan dohvata djece.

Prije radnih stanki koje traju dulje od 30 dana napravite sljedeće:

- Očistite oštricu i poprskajte je uljem za zaštitu od hrđe.
- Temeljito očistite uređaj i držite ga u suhoj prostoriji.

11 ZBRINJAVANJE

Napomene o zakonu za električne i elektroničke uređaje (ElektroG)



- Električni i elektronički stari uređaji ne smiju se bacati u kućni otpad, nego ih treba predati na zasebnu obradu i zbrinjavanje!
- Stare baterije ili akumulatori koji nisu fiksno ugrađeni u stari uređaj, moraju se izvaditi prije predaje! Njihovo zbrinjavanje regulira se putem zakona o baterijama.
- Vlasnike ili korisnike električnih ili elektroničkih uređaja zakon obvezuje na povrat.
- Krajnji korisnik snosi vlastitu odgovornost za brisanje osobnih podataka navedenih na stari uređaju koji se zbrinjava u otpad!


Simbol prekržiene kante za smeće znači da se električni i elektronički uređaji ne smiju zbrinjavati putem kućnog otpada.

Električni i elektronički uređaji mogu se besplatno predati na sljedećim mjestima:

- javna, zakonski definirana mjesta za zbrinjavanje ili prikupljanje otpada (npr. komunalne službe)
- prodavaonice električnih uređaja (stacionarna ili internetska), dok god se trgovca obvezuje za povrat ili je ta usluga dobrovoljno ponudena.

Ove izjave vrijede samo za uređaje koji se instaliraju i prodaju u zemljama Europske unije i na koje se primjenjuje europska direktiva 2012/19/EU. U zemljama izvan Europske unije mogu se primjenjivati neke druge odredbe za zbrinjavanje električnih i elektroničkih starih uređaja.

Napomene zakona o baterijama (BattG)

- 
 ■ Stare baterije i akumulatori ne smiju se baciti u kućni otpad, nego ih treba predati na zasebnu obradu i zbrinjavanje!
- Radi sigurnog vađenja baterija ili akumulatora iz električnog uređaja te informiranja o njihovom tipu ili kemijskom sustavu, uzmite u obzir sljedeće podatke navedene u uputama za uporabu i montažu.
- Vlasnike ili korisnike baterija ili akumulatora zakon obvezuje na povrat. Povrat se ograničava na predaju količina uobičajenih za domaćinstva.

Stare baterije mogu sadržavati opasne tvari ili teške metale koji mogu štetiti okolišu i zdravlju ljudi. Reciklaža starih baterija i iskorištenje njihovih resursa doprinose zaštiti tih dvaju važnih elemenata.

Simbol prekrížene kante za smeće znači da se baterije i akumulatori ne smiju zbrinjavati putem kućnog otpada.

Oznaka Hg, Cd ili Pb ispod kante za smeće označava sljedeće:

- Hg: baterija sadrži preko 0,0005% žive
- Cd: baterija sadrži preko 0,002% kadmija
- Pb: baterija sadrži preko 0,004% olova

Akumulatori i baterije mogu se besplatno predati na sljedećim mjestima:

- javna, zakonski definirana mjesta za zbrinjavanje ili prikupljanje otpada (npr. komunalne službe)
- prodavaonice baterija i akumulatora
- mjesta povrata u sklopu zajedničkog sustava povrata starih baterija za uređaje
- mjesto povrata proizvođača (ako nije član zajedničkog sustava povrata)

Ove izjave vrijede samo za akumulatore i baterije koji se prodaju u zemljama Europske unije i na koje se primjenjuje europska direktiva 2006/66/EZ. U zemljama izvan Europske unije mogu se primjenjivati neke druge odredbe za zbrinjavanje akumulatora i baterija.

12 JAMSTVO

Možebitne greške u materijalu ili proizvodnji na uređaju uklonit ćemo tijekom zakonskoga roka zastare za jamstvo na nedostatke prema vlastitom izboru popravljanjem ili zamjenskom dostavom. Rok zastare određuje se prema pravu države u kojoj je uređaj kupljen.

Naša jamstvena izjava vrijedi samo u slučaju:

- poštivanja ovih Uputa za uporabu
- namjenskog rukovanja
- uporabe originalnih rezervnih dijelova

Jamstvo prestaje vrijediti u slučaju:

- samovoljnih pokušaja popravaka
- samovoljnih tehničkih izmjena
- nenamjenske uporabe

Jamstvo ne obuhvaća:

- oštećenja laka koja proizlaze iz normalnog trošenja
- potrošne dijelove koji su na kartici zamjenskih dijelova označeni okvirom xxxxxx (x)

Jamstveni rok počinje teći s datumom kupnje od strane prvog krajnjeg korisnika. Mjerodavan je datum na računu. Obratite se svom trgovcu ili najbližoj ovlaštenoj servisnoj službi zajedno s ovom jamstvenom izjavom i originalnim računom. Ova izjava ne utječe na zakonska prava koja kupac ima prema prodavaču u slučaju nedostataka.

13 PRIJEVOD ORIGINALNE EU/EZ IZJAVE O SUKLADNOSTI

Pogledajte upute za rad „Multitool MT 40 – osnovni uređaj“.

ПРЕВОД ОРИГИНАЛНОГ УПУТСТВА ЗА РАД**Садржај**

1	Информације о Упутствима за употребу.....	55	7	Одржавања и нега.....	60
1.1	Објашњења ознака и сигналних речи.....	55	8	Помоћ у случају сметњи.....	60
2	Опис производа.....	56	9	Транспорт.....	60
2.1	Сврсисходна употреба (01).....	56	10	Складиштење.....	61
2.2	Могућа предвидива погрешна употреба.....	56	11	Одлагање.....	61
2.3	Преостале опасности.....	56	12	Гаранција.....	62
2.4	Симболи на уређају.....	56	13	Превод оригиналне ЕУ/ЕЗ изјаве о усклађености.....	62
2.5	Безбедносни и заштитни механизми.....	56			
2.6	Преглед производа.....	56	1 ИНФОРМАЦИЈЕ О УПУТСТВИМА ЗА УПОТРЕБУ		
3	Безбедносне напомене.....	57	■ Код немачке верзије се ради о оригиналном упутству за употребу. Верзије на свим осталим језицима су преводи оригиналног упутства за употребу.		
3.1	Руковалац.....	57	■ Пре првог коришћења обавезно пажљиво прочитајте ова Упутства за употребу. То је услов за безбедан рад и неометано руковање.		
3.2	Лична заштитна опрема.....	57	■ Ова упутства за употребу држите на лако доступном месту да би вам увек била при руци када будете требали одређене информације о уређају.		
3.3	Безбедност на радном месту.....	57	■ Уређај предајте новом власнику само са Упутством за употребу.		
3.4	Безбедност људи и животиња.....	57	■ Прочитајте и следите све безбедносне напомене и упозорења из ових Упутства за употребу.		
3.5	Безбедност уређаја.....	57			
3.6	Електрична безбедност.....	57	1.1 Објашњења ознака и сигналних речи		
3.7	Безбедносне напомене за маказе за живу ограду (IEC 60745-2-15).....	57	⚠ ОПАСНОСТ! Указује на непосредну опасност која ће – ако се не избегне – изазвати смрт или тешку повреду.		
3.8	Безбедносне напомене за наставак маказа за живу ограду.....	58	⚠ УПОЗОРЕЊЕ! Указује на потенцијалну опасност која би – ако се не избегне – могла изазвати смрт или тешку повреду.		
3.8.1	Напомене у вези са радом.....	58	⚠ ОПРЕЗ! Указује на потенцијалну опасност која би – ако се не избегне – могла изазвати мале или блаже повреде.		
3.8.2	Оптерећење вибрацијом.....	58	⚠ ПАЖЊА! Указује на ситуацију која би – ако се не избегне – могла проузроковати материјалну штету.		
3.8.3	Оптерећење буком.....	59			
4	Монтажа и пуштање у рад.....	59			
4.1	Монтажа каиша за ношење на основни уређај.....	59			
4.2	Натакнути монтажни уређај на основни уређај.....	59			
5	Опслуживање.....	59			
5.1	Окретање резне главе (02, 03).....	59			
5.2	Скидање заштитног поклопца (04).....	59			
5.3	Укључивање и искључивање уређаја.....	59			
5.4	Уљење ножа за сечење (05).....	59			
6	Радни поступци и радна техника (06).....	59			

И НАПОМЕНА Посебне напомене за боље разумевање и руковање.

2 ОПИС ПРОИЗВОДА

Помоћу наставка маказа за живу ограду удобно и безбедно можете са тла уклањати границие и свеже младице са живе ограде и жбуња. Отпада напоран и опасан рад на мердевинама.

2.1 Сврсисходна употреба (01)

Наставак маказа за живу ограду сме да се користи само у комбинацији са основним уређајем. Укупни уређај је предвиђен за то да се са тла танке границие и свеже младице уклоне са живих ограда и жбуња. Корисник притом мора да стоји чврсто на тлу (01).

Границие које треба да се одсеку не смеју да буду дебље од 16 mm.

Основни уређај, као и прикључни уређаји, искључиво су предвиђени за приватну употребу. Сваки другачији начин коришћења, као и недозвољене преправке или доградње се сматра ненаменском употребом и доводи до престанка важења гаранције, те до губитка усклађености (СЕ ознака) и до одбијања сваке одговорности произвођача у односу на штету корисника или трећих лица.

2.2 Могућа предвидива погрешна употреба

- Наставак маказа за живу ограду никада немојте брзоплето и уз помоћ силе притискати кроз границие које треба да се секу. Прилагодите ваше радне покрете брзини уређаја.
- Границие заглављене у носачу ножева никада немојте уклањати док уређај ради.
- Са уређајем не сме да се ради стојећи на мердевинама.
- Користите само продужну цев, чак и ако су на располагању додатне продужне цеви.






2.3 Преостале опасности

Чак и при правилној употреби уређаја увек ће постојати изванредан преостали ризик, који не може да се искључи. Из врсте и конструкције уређаја могу да се изведу следеће потенцијалне опасности, зависно од употребе:

- Додир са падајућим и летећим одсеченим границицама
- Додир са границицама под напоном

- Удисање честица сеченог материјала, ако се не носи маска.
- Посекотине на носачу ножева
- Повреде због одломљених делова носача ножева

2.4 Символи на уређају

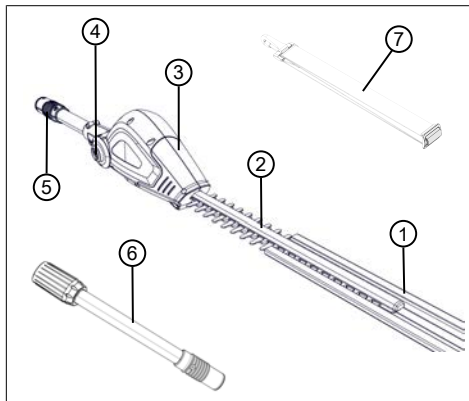
Симбол	Значење
	Посебан опрез при руковању!
	Пре пуштања у рад прочитајте упутство за употребу!
	Не користити при киши! Заштитите од воде!
	Носите заштиту за слух и заштитне наочаре!
	Придржавајте се растојања од 10 m у односу на водове под напоном!

2.5 Безбедносни и заштитни механизми

Заштитни поклопац ножа за сечење

Заштитни поклопац пре транспорта мора да се натакне на нож за сечење, како би се спречиле повреде људи и оштећење предмета.

2.6 Преглед производа



Бр.	Саставни део
1	Заштитни поклопац за нож за сечење
2	Нож
3	Резна глава са обртним зглобом
4	Дугме за деблокирање за обртни зглоб
5	Спојница за продужну цев одн. основни уређај
6	Продужна цев
7	Каиш за ношење за основни уређај

3 БЕЗБЕДНОСНЕ НАПОМЕНЕ

3.1 Руковалац

- Особе млађе од 16 година или особе које не познају упутство за употребу, не смеју користити уређај. Водите рачуна о специфичним локалним безбедносним прописима у вези са минималном старошћу корисника.
- Немојте руковати уређајем под утицајем алкохола, дрога или лекова.

3.2 Лична заштитна опрема

- Да би се спречиле повреде главе и екстремитета, као и оштећења слуха, потребно је носити прописну одећу и заштитну опрему.
- Лична заштитна опрема се састоји од:
 - Заштитна кацига, заштитне наочаре и заштита дисајних путева
 - дугачке панталоне и отпорне ципеле
 - у случају одржавања и неге: Заштитне рукавице

3.3 Безбедност на радном месту

- Радите само при дневном светлу или врло светлим вештачким светлом.
- Пре рада уклоните опасне предмете из радног подручја, нпр. гране, комаде стакла и метала, камења.
- Водите рачуна о својој стабилности.

3.4 Безбедност људи и животиња

- Користите уређај само за оне радове за које је предвиђен. Ненаменска употреба може да доведе до повреда, као и да оштети материјалне вредности.

- Укључите уређај само ако се у радном подручју не задржавају људи и животиње.
- Држите руке или ноге одн. друге делове тела даље од покретних делова уређаја (нпр. Ланац тестере, механизам за сечење).
- Делови уређаја, као нпр. поклопци мотора и алати за сечење, у току рада могу да се јако загреју. Немојте да их додирујете. После искључивање сачекајте док се не охладе.

3.5 Безбедност уређаја

- Користите уређај само под следећим условима:
 - Уређај није запрљан.
 - Уређај не показује оштећења.
 - Сви командни елементи функционишу.
- Све ручице уређаја одржавајте у сувом и чистом стању.
- Немојте преоптерећивати уређај. Уређај је намењен за лакше радове у приватном окружењу. Преоптерећења доводе до оштећења уређаја.
- Никад немојте да користите уређај са истрошеним или неисправним деловима. Увек замењујте неисправне делове оригиналним резервним деловима произвођача. Ако се уређај користи са истрошеним или неисправним деловима, неће бити могуће да се остваре права по основу гаранције у односу на произвођача.

3.6 Електрична безбедност

- У сврху спречавања кратких спојева и уништења електричних делова:
 - Заштитите уређај од влаге и немојте га користити при киши.
 - Немојте прскати уређај водом.
 - Немојте отварати уређај.

! **НАПОМЕНА** Водите рачуна о безбедносним напоменама за акумулатор и пуњач у посебним упутствима за употребу.

3.7 Безбедносне напомене за маказе за живу ограду (IEC 60745-2-15)

- Држите све делове тела даље од ножа за сечење. Немојте покушавати да при кретању ножа уклањате сечени материјал нити да држите материјал за сечење. Заглављени сечени материјал уклањајте само када је уређај

искључен. Тренутак непажње приликом употребе маказа за живу ограду може да доведе до тешких повреда.

- **Када нож мирује, носите маказе за живу ограду држећи је за дршку.** При транспорту или чувању маказа за живу ограду увек навуците заштитни поклопац. Пажљиво руковање уређаја смањује опасност од повреда ножем.
- **Држите електрични алат само за изоловане површине за хватање, јер нож за сечење може да дође у додир са скривеним струјним проводницима или сопственим каблом за напајање.** Контакт ножа за сечење са водом под напоном може довести под напон металне делове уређаја и то струјног удара.
- **Држите кабл даље од подручја за сечење.** У току процеса рада кабл може бити сакривен у жбуњу и може се ненамерно пресећи.

3.8 Безбедносне напомене за наставак маказа за живу ограду

3.8.1 Напомене у вези са радом

- Пре сечења претражите живу ограду и жбуње у погледу скривених предмета – нпр. жица, жичаних ограда, струјних проводника, баштенских уређаја, боца – и уклоните их.
- Померајте и транспортујте уређај тако да особе и животиње не могу да додирну нож за сечење. Пре транспорта гурните заштитни поклопац преко ножа за сечење.
- У току рада немојте да држите гране које треба да се одсеку.
- Искључите уређај и причекајте док се нож за сечење не заустави, пре него што уклоните заглављене гране.
- Извадите батерију из основног уређаја и гурните заштитни поклопац преко ножа за сечење приликом:
 - радовима испитивања, подешавања и чишћења
 - радова на ножу за сечење
 - напуштању уређаја
 - Транспорт
 - Чување
 - радовима одржавања и поправкама
 - Опасност

- Придржавајте се најмањег растојања од 10 m у односу на надземне електричне водове.

3.8.2 Оптерећење вибрацијом

⚠ УПОЗОРЕЊЕ! Опасност услед вибрације. Стварна вредност вибрационих емисија приликом употребе уређаја може да одступа од наведене вредности произвођача. Пре одн. у току коришћења обратите пажњу на следеће факторе утицаја:

- Да ли се уређај користи наменски?
- Да ли се материјал сече одн. обрађује на прави начин?
- Да ли је уређај у прописном употребном стању?
- Да ли је резни алат прописно наоштрен одн. Да ли је урађен одговарајући резни алат?
- Да ли су монтиране придржне и евентуално опционе вибрационе ручке, и да ли су оне чврсто спојене са уређајем?
- Уређај сме да ради само са бројем обртаја мотора потребним за одговарајући рад. Избегавајте максимални број обртаја, како бисте смањили буку и вибрације.
- Услед неправилног коришћења и одржавања, бука и вибрације уређаја се могу повећати. То води до здравствених проблема. У том случају одмах искључите уређај и дајте га на поправку у овлашћену сервисну радионицу.
- Степен оптерећености вибрацијом зависи од рада који треба да се изврши одн. Употребе уређаја. Процените га и направите одговарајуће паузе у току рада. На тај начин се значајно смањује оптерећеност вибрацијом у току целокупног радног времена.
- Дужа употреба уређаја излаже руковаоца вибрацијама и може да проузрокује проблеме са циркулацијом ("бели прст"). Да би се смањио ризик, носите рукавице и одржавајте руке топлим. Ако се препозна симптом "белог прста", одмах потражите лекара. У те симптоме спадају: Губитак осећаја, губитак сензибилности, језа, свраб, бол, слабљење телесне снаге, промена боје или стања коже. Обично се ови симптоми односе на прсте, шаке или на пулс. Код ниских температура се повећава опасност.

- У току радног дана правите дуже паузе, како бисте могли да се опоравите од буке и вибрација. Ваш рад испланирајте тако да се употреба уређаја који стварају јаке вибрације расподели на више дана.
- Ако на вашим шакама утврдите непријатан осећај или промену боје коже у току коришћења уређаја, одмах прекините са радом. Направите довољно дуге паузе. Без довољно дугих пауза може доћи до синдрома вибрације шаке-руке.
- Минимизујте свој ризик излагања вибрацијама. Одржавајте уређај у складу са инструкцијама у упутству за употребу.
- Ако се уређај често користи, контактирајте вашег дистрибутера да бисте набили анти-вибрациону опрему (нпр. ручке).
- Избегавајте да радите са уређајем на температурама мањим од 10 °С. У плану рада дефинишите како оптерећење вибрацијом може да се ограничи.

3.8.3 Оптерећење буком

Извесно оптерећење услед буке због овог уређаја не може да се избегне. Пребаците радове са интензивном буком на дозвољене и за то предвиђена времена. По потреби се придржавајте времена обавезне тишине и ограничите трајање рада на оно најнужније. Ради ваше личне заштите и заштите особа које се налазе у близини, мора да се носи одговарајућа заштита од буке.

4 МОНТАЖА И ПУШТАЊЕ У РАД

4.1 Монтажа каиша за ношење на основни уређај

Види упутство за употребу "Multitool – основни уређај".

4.2 Натакнути монтажни уређај на основни уређај

Види упутство за употребу "Multitool – основни уређај".

5 ОПСЛУЖИВАЊЕ

⚠ ОПРЕЗ! Опасност од опекотина. Кућиште преносника се загрева у току рада.

- Не додиривати кућиште преносника.

5.1 Окретање резне главе (02, 03)

Резна глава се може подешавати у корацима између -90° и +45° (02). На тај начин може да

се прилагоди онако како је потребно за рад (03/a, 03/b).

⚠ УПОЗОРЕЊЕ! Опасност од посекотина. Опасност од посекотина у случају хватања за нож за сечење.

- Увек искључите уређај пре окретања резне главе!

1. Притисните дугме за деблокирање (02/1) и држите га притиснуто.
2. Резну главу (02/2) окретати све док не налегне у потребном положају.
3. Отпустити дугме за деблокирање (02/1).

5.2 Скидање заштитног поклопца (04)

1. Пре укључивања уређаја скинути заштитни поклопац (04/1) ножа за сечење (04/2).

5.3 Укључивање и искључивање уређаја
Види упутство за употребу "Multitool – основни уређај".

5.4 Уљење ножа за сечење (05)

⚠ УПОЗОРЕЊЕ! Опасност од посекотина. Опасност од посекотина у случају хватања за нож за сечење.

- Увек искључите уређај пре уљења ножа за сечење!

У току рада у редовним интервалима спроводите следеће:

1. Нож за сечење (05/1) уљити еколошки прихватљивим уљем за подмазивање (05/2).

Услед тога нож за сечење ради лакше, не долази до загревања и век трајања батерије се повећава.

6 РАДНИ ПОСТУПЦИ И РАДНА ТЕХНИКА (06)

⚠ УПОЗОРЕЊЕ! Повећана опасност од пада. Постоји повећана опасност од пада, када се ради из положаја на висини (нпр. мердевине).

- Уређајем увек радите са тла и притом водите рачуна о стабилном положају.
- Узмите у обзир следеће безбедносне напомене.
- Живу ограду сећи редовно и само у дозвољено време.

- Одсечати само танке гранчице и свеже младице на површини живе оgrade; не сећи превише дубоко.
- Увек прво сећи обе стране једне живе оgrade и затим горњу страну. Тако исечени материјал може да падне у подручја која још носу обрађена.
- Живе оgrade би требало да се увек секу трапезно. То спречава огољење доњих грана (06).

7 ОДРЖАВАЊА И НЕГА

⚠ УПОЗОРЕЊЕ! Опасност од посекотина. Опасност од посекотина при захватању у оштре делове који се крећу и алате за резање.

- Пре радова одржавања, неге и чишћења увек искључите уређај. Извадите акулатор.
- Приликом радова одржавања, неге и чишћења увек носите заштитне рукавице.
- Не излагати уређај води или влази.
- Пластичне делове очистити крпом и притом не користити средства за чишћење одн. раствараче.
- Проверити електричне контакте на корозију, по потреби очистити фином жичаном четкицом и затим напрскати контактним спрејом.
- Проверити нож за сечење на оштећења и заменити га ако је оштећен.
- Очистити нож за сечење и напрскати уљем за заштиту од рђе.

8 ПОМОЋ У СЛУЧАЈУ СМЕТЊИ

⚠ ОПРЕЗ! Опасност од повреде. Оштри и покретни делови уређаја могу да доведу до повреда.

- Приликом радова одржавања, неге и чишћења увек носите заштитне рукавице!

Сметња	Узрок	Уклањање
Нож за сечење се загрева. Развој дима.	Нема уља на ножу за сечење.	1. Искључити уређај и извадити акумулатор. 2. Очистити и науљити нож за сечење. 3. Поново уметнути акумулатор.
	<ul style="list-style-type: none"> ■ Нож за сечење је туп. ■ Прорези на ножу за сечење. 	Потражите AL-KO сервис.
Гранчице се нечисто секу.	Нож за сечење је туп.	Потражите AL-KO сервис.
Гранчице се често заглаве у ножу за сечење.	Зазор клизања ножа за сечење је превелики.	Потражите AL-KO сервис.
Мотор ради, али се нож за сечење не помера.	Грешка уређаја	Потражите AL-KO сервис.
Уређај вибрира необично.	Грешка уређаја	Потражите AL-KO сервис.
Додатне сметње	Види упутство за употребу "Multitool MT 40 – основни уређај".	

ⓘ НАПОМЕНА Код сметњи које нису наведене у овој табели или које не можете да отклоните сами, се обратите нашој служби за кориснике.

9 ТРАНСПОРТ

Пре транспорта спроведите следеће мере:

1. Искључите уређај.
2. Извадити акумулатор из основног уређаја.

3. Основни уређај, продужну цев (ако постоји) и прикључни уређај одвојити један од другог.

И НАПОМЕНА Називни капацитет акумулатора износи преко 100 Wh! Због тога водите рачуна о следећим упутствима за транспорт!

Садржани литијум-јонски акумулатор подлеже законима о опасним материјама, али може да се транспортује под поједностављеним условима:

- Приватни корисник без додатних захтева може да транспортује неоштећен акумулатор друмом, уколико је уређај спакован према захтевима за малопродају и уколико транспорт служи приватној сврси.
- Комерцијални корисници, који врше транспорт у комбинацији са њиховом главном делатношћу (нпр. испоруке на градилишта или презентације и са њих), такође могу да користе ово поједностављење.

У оба горе поменута случаја обавезно морају да се предузму мере предострожности да би се спречило ослобађање садржаја. У другим случајевима се обавезно морају поштовати одредбе закона о опасним материјама! У случају непридржавања, пошilhaоцу и евентуално превознику прете високе казне.

Остале напомене о превозу и стању

- Транспортовати одн. слати литијум-јонске акумулаторе само у неоштећеном стању!
- За транспорт акумулатора користити искључиво оригинални картон или одговарајући картон за опасне материје (није потребно код акумулатора са називним капацитетом мањим од 100 Wh).
- Облепити отворене контакте акумулатора траком, како би се спречио кратак спој.
- Осигурати акумулатор од клизања унутар паковања, како би се спречила оштећења на акумулатору.
- Обезбедити исправно означавање и документацију за слање приликом транспорта одн. слања (нпр. преко сервиса за доставу пакета или шпедиције).
- Претходно се информисати да ли је могућ транспорт преко изабраног пружаоца услуга и декларисати пошilhaку.

Препоручујемо укључивање стручњака за опасне материје ради припреме пошilhaке. Придржавајте се и евентуалних додатних националних прописа.

10 СКЛАДИШТЕЊЕ

Након сваке употребе темељито очистите уређај и, ако постоји, ставите све заштитне поклопце. Уређај држите на сувом месту под кључем, изван домета деце.

Пре пауза у раду, које трају дуже од 30 дана, спровести следеће радове:

- Очистити нож за сечење и напрскати уљем за заштиту од рђе.
- Темељно очистити уређај и чувати у сувој просторији.

11 ОДЛАГАЊЕ

Напомене у вези са законом о електричним и електронским уређајима (ElektroG)



- Стари електрични и електронски уређаји не треба да се бацају са кућним смећем, већ треба да се подвргну одвајању и сортирању одн. рециклирању!
 - Старе батерије или акумулатори који нису фиксно уграђени у стари уређај, пре предаје морају да се изваде! Њихово одлагање на отпад је регулисано законом о батеријама.
 - Власник одн. корисник електричних и електронских уређаја су по истеку њиховог века употребе законски обавезни да их врате.
 - Крајњи корисник сноси одговорност за брисање својих личних података из старог уређаја који треба да се одложи на отпад!
- Симбол прецртане канте за отпатке значи да стари електрични и електронски уређаји не смеју да се одлажу заједно са кућним смећем. Стари електрични и електронски уређаји бесплатно могу да се предају на следећим местима:
- Јавна места за одлагање отпада одн. његово прикупљање (нпр. комунална стоваришта)
 - Продајна места за електричне уређаје (стационарна и на интернету), уколико су трговци обавезни да прихвате враћени производ или ако добровољно нуде такву услугу.

Ове изјаве важе само за уређаје који се уграђују и продају у земљама Европске уније и на које се примењује европска директива 2012/19/ЕУ. У земљама изван Европске уније могу се примењивати неке друге одредбе за одлагање старих електричних и електронских уређаја.

Напомене у вези са законом о батеријама (BattG)



- Старе батерије и акумулатори не треба да се бацају са кућним смећем, већ треба да се подвргну одвајању и сортирању одн. рециклирању!
- У сврху безбедног вађења батерија и акумулатора из електричног уређаја и ради информација о њиховом типу одн. хемијском систему, водите рачуна о осталим подацима у упутству за употребу одн. монтажу.
- Власник одн. корисник батерија и акумулатора су по истеку њиховог века употребе законски обавезни да их врате. Враћање је ограничено на предају количина уобичајених за домаћинство.

Старе батерије могу да садрже штетне материје или тешке метале, који би могли да нашкоде животної средини или здрављу. Преграда старих батерија и коришћење у

њима садржаних ресурса доприноси заштити ова два драгоцене ресурса.

Симбол прецртане канте за отпатке значи да батерије и акумулатори не смеју да се одлажу заједно са кућним смећем.

Ако се осим тога испод канте за смеће налазе ознаке Hg, Cd или Pb, онда то означава следеће:

- Hg: Батерија садржи више од 0,0005 % живе
- Cd: Батерија садржи више од 0,002 % кадмијума
- Pb: Батерија садржи више од 0,004 % олова

Акумулатори и батерије бесплатно могу да се предају на следећим местима:

- Јавна места за одлагање отпада одн. његово прикупљање (нпр. комунална стоваришта)
- Продајна места за батерије и акумулаторе
- Места за враћање батерија и акумулатора
- Место враћања код произвођача (ако није члан заједничког система враћања)

Ове изјаве важе само за акумулаторе и батерије који се продају у земљама Европске уније и на које се примењује европска директива 2006/66/ЕЗ. У земљама изван Европске уније могу се примењивати неке друге одредбе за одлагање акумулатора и батерија.

12 ГАРАНЦИЈА

Евентуалне грешке у материјалу или производњи на уређају поправићемо за време законског рока застаре права на гаранцију за недостатке према сопственом избору поправљањем или заменом. Рок застаре одређује се према праву државе у којој је уређај купљен.

Наша гарантна изјава важи само у случају:

- примене ових Упутстава за употребу
- сврсисходног коришћења
- употребе оригиналних резервних делова

Гаранција престаје да важи у случају:

- самоиницијативних покушаја поправки
- самоиницијативних техничких измена
- ненаменског коришћења

Гаранција не обухвата:

- оштећења лака која се свODE на нормално трошење
- потрошне делове који су на картици резервних делова означени рамом xxxxxx (x)

Гарантни рок почиње да тече од датума куповине од стране првог крајњег корисника. Меродаван је датум на рачуну. Са овом изјавом о гаранцији и оригиналним рачуном обратите се продавцу или најближој овлашћеној сервисној радионици. Овом изјавом се не мењају законска права која купац има према продавцу у случају недостатака.

13 ПРЕВОД ОРИГИНАЛНЕ ЕУ/ЕЗ ИЗЈАВЕ О УСКЛАЂЕНОСТИ

Види упутство за употребу "Multitool MT 40 – основни уређај".

TŁUMACZENIE ORYGINALNEJ INSTRUKCJI OBSŁUGI**Spis treści**

1	Informacje dotyczące niniejszej instrukcji obsługi	63	6	Nawyki i technika pracy (06)	68
1.1	Objaśnienia rysunkowe i słowa ostrzegawcze	63	7	Konserwacja i pielęgnacja	68
2	Opis produktu	64	8	Pomoc w przypadku usterek	68
2.1	Zastosowanie zgodne z przeznaczeniem (01)	64	9	Transport	69
2.2	Możliwe przewidywane nieprawidłowe użycie	64	10	Przechowywanie	69
2.3	Zagrożenia resztkowe	64	11	Utylizacja	70
2.4	Symbole umieszczone na urządzeniu	64	12	Gwarancja	71
2.5	Urządzenia zabezpieczające i ochronne	64	13	Tłumaczenie oryginalnej deklaracji zgodności UE/WE	71
2.6	Przegląd produktu	65	1 INFORMACJE DOTYCZĄCE NINIEJSZEJ INSTRUKCJI OBSŁUGI		
3	Zasady bezpieczeństwa	65	■ Wersja niemieckojęzyczna jest oryginalną instrukcją obsługi. Wszystkie pozostałe wersje językowe są tłumaczeniami oryginalnej instrukcji obsługi.		
3.1	Operator	65	■ Przed uruchomieniem należy dokładnie przeczytać niniejszą instrukcję obsługi. Jest to konieczne dla zapewnienia bezusterkowej pracy i bezpiecznej obsługi.		
3.2	Środki ochrony osobistej	65	■ Poniższa instrukcja obsługi winna być przechowywana zawsze w sposób umożliwiający jej wykorzystanie w celu uzyskania informacji dotyczących urządzenia.		
3.3	Bezpieczeństwo na stanowisku pracy	65	■ Urządzenie może być przekazywane wyłącznie wraz z instrukcją obsługi.		
3.4	Bezpieczeństwo osób i zwierząt	65	■ Należy stosować się do wskazówek dot. bezpieczeństwa i ostrzegawczych zawartych w niniejszej instrukcji obsługi.		
3.5	Bezpieczeństwo urządzenia	65	1.1 Objasnienia rysunkowe i słowa ostrzegawcze		
3.6	Bezpieczeństwo elektryczne	66	⚠ NIEBEZPIECZEŃSTWO! Oznacza niebezpieczeństwo prowadzące do śmierci lub ciężkich obrażeń ciała.		
3.7	Wskazówki dotyczące bezpieczeństwa nożyc do żywopłotu (IEC 60745-2-15)	66	⚠ OSTRZEŻENIE! Oznacza potencjalne niebezpieczeństwo mogące prowadzić do śmierci lub ciężkich obrażeń ciała.		
3.8	Zasady bezpieczeństwa dotyczące nasadki nożyc do żywopłotu	66	⚠ OSTROŻNIE! Oznacza potencjalne niebezpieczeństwo mogące prowadzić do średnich lub lekkich obrażeń ciała.		
3.8.1	Wskazówki dotyczące pracy	66			
3.8.2	Obciążenie drganiami	66			
3.8.3	Obciążenie hałasem	67			
4	Montaż i uruchomienie	67			
4.1	Mocowanie pasa na urządzeniu podstawowym	67			
4.2	Nakładanie urządzenia doczepianego na urządzenie podstawowe	67			
5	Obsługa	67			
5.1	Obracanie głowicy tnącej (02, 03)	67			
5.2	Zdejmowanie osłony zabezpieczającej (04)	67			
5.3	Włączanie i wyłączanie urządzenia	67			
5.4	Oliwienie noża tnącego (05)	68			

UWAGA! Oznacza potencjalne niebezpieczeństwo mogące prowadzić do szkód rzeczowych.

f WSKAZÓWKA Szczególne wskazówki ułatwiające zrozumienie instrukcji i obsługi.

2 OPIS PRODUKTU

Nasadka nożyc do żywopłotu umożliwia komfortowe i bezpieczne usuwanie cienkich gałęzi i młodych pędów z krzewów i zarośli z poziomu podłoża. Koniec z męczącą i niebezpieczną pracą na drabinie.

2.1 Zastosowanie zgodne z przeznaczeniem (01)

Nasadka nożyc do żywopłotu jest przeznaczona wyłącznie do zastosowania z urządzeniem podstawowym. Całe urządzenie jest przeznaczone do usuwania cienkich gałęzi i młodych pędów z krzewów i zarośli z poziomu podłoża. Użytkownik musi przy stać stabilnie na podłożu (01).

Cięte gałęzie nie mogą być grubsze niż 16 mm.

Urządzenie podstawowe i urządzenia doczepiane są przeznaczone wyłącznie do użytku w sektorze prywatnym. Każde inne zastosowanie oraz niedozwolone zmiany lub modyfikacje traktowane są jako eksploatacja niezgodna z przeznaczeniem i prowadzą do utraty gwarancji i ważności deklaracji zgodności (znak CE) oraz do wyłączenia wszelkiej odpowiedzialności producenta za szkody poniesione przez użytkownika lub osoby trzecie.

2.2 Możliwe przewidywane nieprawidłowe użycie

- Nigdy nie przepychać nasadki nożyc do żywopłotu szybko i z użyciem siły przez cięte gałęzie. Dostosować ruchy robocze do prędkości urządzenia.
- Nigdy nie usuwać gałęzi zakleszczonych w belkach nożowych przy pracującym urządzeniu.
- Nie używać urządzenia stojąc na drabinie.
- Używać tylko jednego drążka przedłużającego, nawet jeśli dostępnych jest więcej drążków.

2.3 Zagrożenia resztkowe

Nawet podczas użytkowania urządzenia zgodnie z przeznaczeniem wciąż występuje określone ryzyko resztkowego, którego nie da się wykluczyć. Z rodzaju i konstrukcji urządzenia — w zależności

ści od zastosowania — mogą wynikać następujące, potencjalne zagrożenia:

- Kontakt z opadającymi i latającymi dookoła, obciążonymi gałęziami.
- Kontakt z naprężonymi gałęziami.
- Wdychanie cząstek ciętego materiału przy zaniechaniu zastosowania środków ochrony oddechowej.
- Rany cięte przy belce nożowej.
- obrażenia powodowane przez odłamane części belki nożowej.

2.4 Symbole umieszczone na urządzeniu

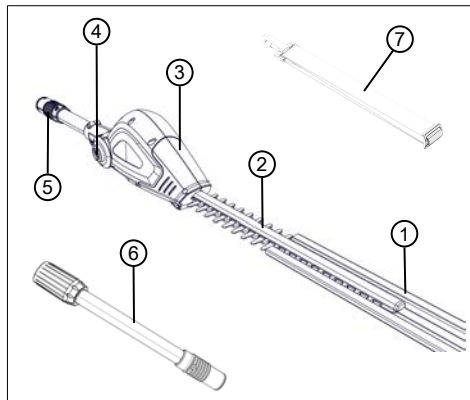
Symbol	Znaczenie
	Zachować szczególną ostrożność podczas obsługi urządzenia!
	Przed uruchomieniem przeczytać instrukcję eksploatacji!
	Nie używać w czasie deszczu! Chronić przed wilgocią!
	Używać ochrony słuchu i okularów ochronnych!
	Zachować odstęp 10 m od przewodów przewodzących prąd elektryczny!

2.5 Urządzenia zabezpieczające i ochronne

Oslona zabezpieczająca noża tnącego

Oslonę zabezpieczającą należy założyć na noż tnący przed transportem, aby zapobiec obrażeniom osób i uszkodzeniu przedmiotów.

2.6 Przegląd produktu



Nr	Element
1	Ośłona zabezpieczająca noża tnącego
2	Nóż tnący
3	Głowica tnąca z obrotowym przegubem
4	Przycisk zwalnający przegubu obrotowego
5	Złącze do drążka przedłużającego lub urządzenia podstawowego
6	Drążek przedłużający
7	Pas do urządzenia podstawowego

3 ZASADY BEZPIECZEŃSTWA

3.1 Operator

- Osoby poniżej 16. roku życia oraz niezaznajomione z instrukcją obsługi nie mogą używać urządzenia. Przestrzegać ewentualnych krajowych przepisów dotyczących bezpieczeństwa w zakresie minimalnego wieku użytkownika.
- Zabrania się eksploatacji urządzenia pod wpływem alkoholu, środków odurzających lub leków.

3.2 Środki ochrony osobistej

- Aby uniknąć urazów głowy i kończyn oraz uszkodzenia słuchu, należy nosić na sobie przewidziane przepisami odzież i wyposażenie ochronne.

- Środki ochrony osobistej:
 - Kask ochronny, okulary ochronne i ochrona dróg oddechowych
 - Długie spodnie i mocne obuwie
 - Podczas konserwacji i przeglądów: Ochronne rękawice robocze

3.3 Bezpieczeństwo na stanowisku pracy

- Pracować tylko przy świetle dziennym lub przy bardzo jasnym sztucznym świetle.
- Przed rozpoczęciem pracy należy usunąć niebezpieczne przedmioty z obszaru roboczego, np. gałęzie, kawałki szkła i metalu, kamienie.
- Zwracać uwagę na własne bezpieczeństwo.

3.4 Bezpieczeństwo osób i zwierząt

- Używać urządzenia tylko do tych prac, do których jest ono przeznaczone. Zastosowanie niezgodne z przeznaczeniem może prowadzić do obrażeń lub uszkodzeń.
- Włączać urządzenie tylko wtedy, gdy w obszarze roboczym nie przebywają osoby ani zwierzęta.
- Trzymać ręce, nogi i inne części ciała z dala od ruchomych części urządzenia (np. łańcucha tnącego, mechanizmu tnącego).
- Części urządzenia, jak np. osłony silnika i narzędzia tnące, mogą podczas pracy rozgrzać się do wysokich temperatur. Nie należy ich dotykać. Po wyłączeniu poczekać, aż ostygną.

3.5 Bezpieczeństwo urządzenia

- Używać urządzenia wyłącznie w następujących warunkach:
 - Urządzenie nie jest zabrudzone.
 - Urządzenie nie wykazuje uszkodzeń.
 - Wszystkie elementy obsługowe muszą być sprawne.
- Wszystkie uchwyty urządzenia muszą być suche i czyste.
- Nie przeciążać urządzenia. Jest ono przeznaczone do lekkich prac na terenach prywatnych. Przeciążenia powodują uszkodzenia urządzenia.
- Nigdy nie użytkować urządzenia ze zużytymi lub uszkodzonymi częściami. Uszkodzone części wymieniać zawsze na oryginalne części zamienne producenta. Użytkowanie urządzenia ze zużytymi lub uszkodzonymi czę-

ściami powoduje unieważnienie roszczeń gwarancyjnych po stronie producenta.

3.6 Bezpieczeństwo elektryczne

- Aby uniknąć zwarcia i zniszczenia podzespołów elektrycznych:
 - Zabezpieczyć urządzenie przed wilgocią i nie używać go w czasie deszczu.
 - Nie spryskiwać urządzenia wodą.
 - Nie otwierać urządzenia.

f WSKAZÓWKA Stosować się do wskazówek dotyczących bezpieczeństwa zawartych w osobnych instrukcjach eksploatacji akumulatora i ładowarki.

3.7 Wskazówki dotyczące bezpieczeństwa nożyc do żywopłotu (IEC 60745-2-15)

- **Należy trzymać części ciała z dala od noża tnącego. Nigdy nie próbować usuwania ściętego lub przytrzymywania ciętego materiału, kiedy nóż jest w ruchu. Zakleszczony materiał ścięty usuwać tylko przy wyłączonym narzędziu.** Chwila nieuwagi podczas używania nożyc do żywopłotu może spowodować naprawdę poważne obrażenia.
- **Nożyce do żywopłotu należy przenosić za uchwyt przy zatrzymanym nożu. Na czas transportu lub przechowywania, na nożyce do żywopłotów należy zawsze założyć osłonę.** Staranne obchodzenie się z urządzeniem zmniejsza ryzyko zranienia nożem.
- **Narzędzie elektryczne należy trzymać wyłącznie za izolowane powierzchnie uchwytu, ponieważ pracujący nóż tnący może wejść w kontakt z ukrytymi przewodami zasilającymi lub własnym kablem sieciowym urządzenia.** Zetknięcie noża tnącego z przewodami znajdującymi się pod napięciem może spowodować, że metalowe części urządzenia również znajdą się pod napięciem, co może doprowadzić do porażenia prądem elektrycznym.
- **Nie zbliżać kabla do obszaru cięcia.** W trakcie pracy kabel może zostać przykryty listwami zarośli i przez przypadek przecięty.

3.8 Zasady bezpieczeństwa dotyczące nasadki nożyc do żywopłotu

3.8.1 Wskazówki dotyczące pracy

- Przed przycięciem sprawdź zarośla i krzewy pod kątem ukrytych obiektów, na przykład drutów, ogrodzeń drucianych, przewodów

elektrycznych, urządzeń ogrodowych, butelek, i w razie potrzeby je usuwać.

- Poruszać urządzeniem i transportować je tak, aby osoby i zwierzęta nie mogły dotknąć noża tnącego. Przed transportem wsunąć osłonę zabezpieczającą na nóż tnący.
- Podczas pracy nie należy przytrzymywać ciętych gałęzi.
- Przed usunięciem zakleszczonej gałęzi wyłączyć urządzenie i poczekać, aż nóż tnący się zatrzyma.
- Wymontować akumulator z urządzenia podstawowego i wsunąć osłonę zabezpieczającą na nóż tnący w przypadku:
 - prac kontrolnych, nastawczych i pielęgnacyjnych;
 - praca przy nożu tnącym;
 - pozostawienia urządzenia;
 - Transport
 - przechowywania;
 - prac konserwacyjnych i naprawczych.
 - Niebezpieczeństwo
- Zachować minimalną odległość 10 m od nadpowietrznych przewodów elektrycznych.

3.8.2 Obciążenie drganiami

⚠ OSTRZEŻENIE! Niebezpieczeństwo stwarzane przez drgania. Rzeczywiste wartości emisji drgań podczas używania urządzenia mogą odbiegać od wartości podanych przez producenta. Przed i w trakcie używania należy uwzględnić następujące czynniki:

- Czy urządzenie jest użytkowane zgodnie z przeznaczeniem?
 - Czy materiał jest cięty lub obrabiany w odpowiedni sposób?
 - Czy urządzenie znajduje się w prawidłowym stanie użytkowym?
 - Czy narzędzie tnące jest prawidłowo naostrzone lub czy jest zamontowane odpowiednie narzędzie tnące?
 - Czy są zamontowane uchwyty i, w razie potrzeby, uchwyty wibracyjne oraz czy są one trwale połączone z urządzeniem?
-
- Użytkować urządzenie jedynie z prędkością obrotową wymaganą dla danej pracy. Unikać maksymalnej prędkości obrotowej, aby zmniejszyć poziom hałasu i wibracji.
 - Wskutek niewłaściwego użytkowania i konserwacji może dojść do zwiększenia poziomu

hałasu i drgań urządzenia. Prowadzi to do niekorzystnych skutków zdrowotnych. W tym przypadku należy niezwłocznie wyłączyć urządzenie i zlecić naprawę jednemu z autoryzowanych warsztatów serwisowych.

- Stopień obciążenia przez drgania zależy od rodzaju wykonywanej pracy i sposobu wykorzystania urządzenia. Należy oceniać te czynniki i stosować odpowiednie przerwy w pracy. Spowoduje to znaczne zmniejszenie obciążenia przez drgania w trakcie całej pracy.
- Dłuższe używanie urządzenia wystawia operatora na działanie wibracji i może powodować problemy z krążeniem krwi („biały palec”). Aby zmniejszyć to ryzyko, należy nosić rękawice i rozgrzewać dłonie. W przypadku stwierdzenia objawu „białego palca” należy niezwłocznie udać się do lekarza. Do tych objawów należą: brak czucia, utrata wrażliwości, cierpienie, swędzenie, ból, utrata siły, zmiana koloru lub stanu skóry. Z reguły te objawy dotyczą palców, dłoni lub pulsusa. Przy niskich temperaturach to ryzyko się zwiększa.
- W ciągu dnia pracy należy wykonywać dłuższe przerwy, aby odpocząć od hałasu i wibracji. Zaplanować pracę tak, aby stosowanie urządzeń, które wytwarzają silne wibracje, rozłożyć na kilka dni.
- W przypadku stwierdzenia nieprzyjemnego uczucia lub przebarwienia skóry na dłoniach podczas użytkowania urządzenia, należy niezwłocznie przerwać pracę. Uwzględnić wystarczająco długie przerwy w pracy. Zaniedbanie przerw w pracy może doprowadzić do wystąpienia zespołu wibracyjnego dłoni i ramienia.
- Należy zminimalizować ryzyko narażenia na drgania. Utrzymywać urządzenie zgodnie ze wskazówkami zawartymi w instrukcji obsługi.
- Jeśli urządzenie jest często używane, należy zakupić akcesoria zabezpieczające przed drganiami (np. uchwyty) u specjalistycznego sprzedawcy.
- Nie używać urządzenia przy temperaturach niższych niż 10 °C. Ustalić plan pracy, umożliwiający ograniczenie obciążenia drganiami.

3.8.3 Obciążenie hałasem

Określony poziom obciążenia hałasem generowanym przez opisywane urządzenie jest nieunikniony. Głośne prace zaplanować w dopuszczalnym i wyznaczonym do tego czasie. W razie po-

trzeby uwzględnić czasy odpoczynku i ograniczyć czas pracy do najbardziej wymaganych czynności. Dla ochrony własnej i ochrony osób przebywających w pobliżu zaleca się stosowanie odpowiedniej ochrony słuchu.

4 MONTAŻ I URUCHOMIENIE

4.1 Mocowanie pasa na urządzeniu podstawowym

Patrz instrukcja obsługi „Multitool MT 40 — urządzenie podstawowe”.

4.2 Nakładanie urządzenia doczepianego na urządzenie podstawowe

Patrz instrukcja obsługi „Multitool MT 40 — urządzenie podstawowe”.

5 OBSŁUGA

⚠ OSTROŻNIE! Niebezpieczeństwo poparzenia. Podczas pracy obudowa urządzenia się nagrzewa.

- Nie dotykać obudowy urządzenia.

5.1 Obracanie głowicy tnącej (02, 03)

Głowica tnąca jest płynnie regulowana w zakresie od -90° do +45° (02). Dzięki temu można optymalnie dopasować ją do wykonywanej pracy (03/a, 03/b).

⚠ OSTRZEŻENIE! Niebezpieczeństwo odniesienia ran ciętych. Niebezpieczeństwo odniesienia ran ciętych w przypadku kontaktu z nożem tnącym.

- Zawsze wyłączyć urządzenie przed obróceniem głowicy tnącej!

1. Nacisnąć i przytrzymać przycisk zwalniający (02/1).
2. Obracać głowicę tnącą (02/2), aż zablokuje się w wymaganej pozycji.
3. Zwolnić przycisk zwalniający (02/1).

5.2 Zdejmowanie osłony zabezpieczającej (04)

1. Przed włączeniem urządzenia zdjąć osłonę zabezpieczającą (04/1) noża tnącego (04/2).

5.3 Włączanie i wyłączanie urządzenia

Patrz instrukcja obsługi „Multitool MT 40 — urządzenie podstawowe”.

5.4 Oliwienie noża tnącego (05)

⚠ OSTRZEŻENIE! **Niebezpieczeństwo odniesienia ran ciętych.** Niebezpieczeństwo odniesienia ran ciętych w przypadku kontaktu z nożem tnącym.

- Zawsze wyłączyć urządzenie przed naoliwieniem noża tnącego!

Podczas pracy należy regularnie:

1. Oliwić nóż tnący (05/1) olejem smarującym nieszkodliwym dla środowiska (05/2).

Dzięki temu nóż będzie pracować lżej, nie będzie się nadmiernie nagrzewać i wydłuży się czas pracy akumulatora.

6 NAWYKI I TECHNIKA PRACY (06)

⚠ OSTRZEŻENIE! **Zwiększone ryzyko upadku.** Podczas wykonywania pracy na podwyższonej pozycji (np. na drabinie) występuje podwyższone ryzyko upadku.

- Używać urządzenia zawsze z poziomu podłoża i zwracać przy tym uwagę na stabilną pozycję.
- Przestrzegać zasad bezpieczeństwa.
- Przycinać żywoptłot regularnie i w dozwolonym czasie.
- Ciąć wyłącznie cienkie gałęzie i młode pędy na powierzchni żywoptłotu; nie ciąć zbyt głęboko.
- Zawsze najpierw dokonać przycięcia po obu stronach żywoptłotu, a na końcu na górze. W ten sposób ścinany materiał nie spadnie na jeszcze nieprzycięte obszary.
- Żywoptłoty zawsze należy przycinać w kształt trapezu. Zapobiega to ogołacaniu dolnych gałęzi (06).

7 KONSERWACJA I PIELĘGNACJA

⚠ OSTRZEŻENIE! **Niebezpieczeństwo odniesienia ran ciętych.** Niebezpieczeństwo odniesienia ran ciętych w przypadku kontaktu z ruchomymi częściami o ostrych krawędziach i narzędziami tnącymi.

- Przed przystąpieniem do prac związanych z konserwacją, pielęgnacją i czyszczeniem należy zawsze wyłączyć urządzenie. Wymontować akumulator.
- Podczas wykonywania prac związanych z konserwacją, pielęgnacją i czyszczeniem należy zawsze nosić rękawice ochronne.

- Nie narażać urządzenia na działanie wilgoci lub wpływu wilgoci z otoczenia.
- Części z tworzywa sztucznego oczyścić ściereczką, nie używając przy tym środków do czyszczenia ani rozpuszczalników.
- Sprawdzić styki elektryczne pod kątem korozji, w razie potrzeby oczyścić małym pędzlem drucianym i spryskać sprayem do styków.
- Sprawdzić nóż tnący pod kątem uszkodzeń i, jeśli jest uszkodzony, zlecić jego wymianę.
- Oczyszczyć nóż tnący i spryskać go olejem chroniącym przed korozją.

8 POMOC W PRZYPADKU USTEREK

⚠ OSTROŻNIE! **Niebezpieczeństwo skaleczenia.** Poruszające się części urządzenia o ostrych krawędziach mogą spowodować obrażenia.

- Podczas wykonywania prac związanych z konserwacją, pielęgnacją i czyszczeniem należy zawsze nosić rękawice ochronne!

Usterka	Przyczyna	Usuwanie
Nóż tnący mocno się nagrzewa. Wytwarzanie dymu.	Brak oleju na nożu tnącym.	1. Wyłączyć urządzenie i wyjąć akumulator. 2. Oczyszczyć i naoliwić nóż tnący. 3. Włożyć akumulator ponownie.
	<ul style="list-style-type: none"> ■ Nóż tnący jest tępy. ■ Wyszczerbienia w nożu tnącym. 	Skontaktuj się z serwisem AL-KO.
Nieczyste cięcie gałęzi. Gałęzie często zakleszczają się w nożu tnącym.	Nóż tnący jest tępy.	Skontaktuj się z serwisem AL-KO.
	Luz ślizgowy noża tnącego jest zbyt duży.	Skontaktuj się z serwisem AL-KO.

Usterka	Przyczyna	Usuwanie
Silnik pracuje, ale nóż tnący się nie porusza.	Błąd urządzenia	Skontaktuj się z serwisem AL-KO.
Urządzenie wibruje w nietypowy sposób.	Błąd urządzenia	Skontaktuj się z serwisem AL-KO.
Inne usterki	Patrz instrukcja obsługi „Multi-tool MT 40 — urządzenie podstawowe”.	

Wskazówka W przypadku zakłóceń, które nie zostały wymienione w tej tabeli, lub takich, których nie można usunąć we własnym zakresie, należy skontaktować się z naszym działem obsługi klienta.

9 TRANSPORT

Przed transportem wykonać następujące czynności:

1. Wyłączyć urządzenie.
2. Wymontować akumulator z urządzenia podstawowego.
3. Rozłączyć urządzenie podstawowe, drążek przedłużający (jeśli jest) i urządzenie doczepiane.

Wskazówka Energia znamionowa akumulatora wynosi ponad 100 Wh! Z tego względu należy stosować się do poniższych wskazówek dotyczących transportu.

Akumulator litowo-jonowy zawarty w komplecie podlega przepisom prawa o substancjach niebezpiecznych, jednak może być transportowany w uproszczonych warunkach:

- Użytkownicy prywatni mogą transportować akumulator po drogach bez dalszych nakładów, o ile jest on zamontowany w sposób przeznaczony do handlu detalicznego, a transport służy wyłącznie do celów prywatnych.
- Użytkownicy komercyjni, którzy realizują transport w związku ze swoją główną działalnością (np. dostawy z i do miejsc budów lub pokazów) uproszczenia te mogą również obowiązywać.

W obu powyższych przypadkach należy koniecznie podjąć działania, zapobiegające uwolnieniu zawartości. W innych przypadkach należy bez-

względnie przestrzegać przepisów dotyczących substancji niebezpiecznych! W przypadku nieprzestrzegania nadawcy i ewentualnie przewoźnikowi grożą surowe kary.

Pozostałe wskazówki dotyczące transportu i wysyłki

- Akumulatory litowo-jonowe transportować bądź wysyłać wyłącznie w nieuszkodzonym stanie.
- Do transportu akumulatora używać wyłącznie oryginalnego kartonu lub odpowiedniego kartonu dla towarów niebezpiecznych (nie jest to wymagane w przypadku akumulatorów o energii znamionowej poniżej 100 Wh).
- Zakleić odkryte styki akumulatora, aby zapobiec zwarciu.
- Akumulator zabezpieczyć przed przesunięciem wewnątrz opakowania, aby zapobiec uszkodzeniom akumulatora.
- Zapewnić prawidłowe oznakowanie i dokumentację przesyłki podczas transportu bądź wysyłki (np. za pośrednictwem firmy kurierskiej lub spedycji).
- Uzyskać wcześniej informację, czy transport z wykorzystaniem wybranego usługodawcy jest możliwy i zgłosić przesyłkę.

Zalecamy skorzystanie przy przygotowaniu wysyłki z pomocy fachowca z zakresu towarów niebezpiecznych. Przestrzegać również ewentualnych dodatkowych przepisów krajowych.

10 PRZECHOWYWANIE

Po każdym użyciu należy dokładnie wyczyścić urządzenie i, jeśli są dostępne, założyć pokrywy ochronne. Urządzenie przechowywać w suchym, zamkniętym pomieszczeniu niedostępnym dla dzieci.

Przed przerwami w eksploatacji trwającymi dłużej niż 30 dni wykonać następujące czynności:

- Oczyszczyć nóż tnący i spryskać go olejem chroniącym przed korozją.
- Dokładnie oczyścić urządzenie i przechowywać je w suchym pomieszczeniu.

11 UTYLIZACJA

Wskazówki dotyczące ustawy o użytym sprzęcie elektrycznym i elektronicznym (ElektroG)



- Zużyte urządzenia elektryczne i elektroniczne nie mogą być utylizowane z odpadami z gospodarstwa domowego, lecz należy przekazać je do osobnej zbiórki lub utylizacji.
- Zużyte baterie lub akumulatory, które nie są na stałe wbudowane w użytych urządzeniach, należy wyciągnąć przed oddaniem urządzenia! Ich utylizacja jest regulowana przez ustawę o zużytych bateriach.
- Właściciele lub użytkownicy urządzeń elektrycznych i elektronicznych są prawnie zobowiązani do ich oddania po zużyciu.
- Użytkownik końcowy odpowiada za usunięcie danych osobowych z utylizowanego urządzenia!

Symbol przekreślonego pojemnika na odpady oznacza, że zużyte urządzenia elektryczne i elektroniczne nie mogą być utylizowane razem z odpadami z gospodarstwa domowego.

Zużyte urządzenia elektryczne i elektroniczne można nieodpłatnie oddać w następujących punktach zbiórki:

- publiczne punkty utylizacji lub zbiórki odpadów (np. komunalne punkty składowania odpadów);
- punkty sprzedaży urządzeń elektrycznych (stacjonarne i online), o ile sprzedawcy są zobowiązani do odbioru lub oferują tę usługę dobrowolnie.

Wszystkie powyższe zasady obowiązują wyłącznie w odniesieniu do urządzeń sprzedawanych i instalowanych na terenie Unii Europejskiej i objętych dyrektywą 2012/19/UE. W krajach nienależących do Unii Europejskiej obowiązywać mogą inne przepisy dotyczące utylizacji urządzeń elektrycznych i elektronicznych.

Wskazówki dotyczące ustawy o zużytych bateriach (BattG)



- Zużyte baterie i akumulatory nie mogą być utylizowane z odpadami z gospodarstwa domowego, lecz należy przekazać je do osobnej zbiórki lub utylizacji.

- Informacje na temat bezpiecznego wyciągnięcia baterii lub akumulatorów z urządzenia elektrycznego oraz informacje na temat ich typu lub systemu chemicznego są zawarte w odpowiedniej instrukcji obsługi lub montażu.
- Właściciele lub użytkownicy baterii i akumulatorów są prawnie zobowiązani do ich oddania po zużyciu. Zwrot ogranicza się do przekazania standardowych ilości występujących w gospodarstwach domowych.

Zużyte baterie mogą zawierać szkodliwe substancje lub metale ciężkie, które mogą powodować poważne szkody dla środowiska naturalnego i zdrowia. Recykling zużytych baterii i wykorzystanie zawartych w nich zasobów przyczynia się do ochrony tych obu ważnych dóbr.

Symbol przekreślonego pojemnika na odpady oznacza, że zużyte baterie i akumulatory nie mogą być utylizowane razem z odpadami z gospodarstwa domowego.

Jeżeli pod symbolem pojemnika na odpady znajdują się dodatkowo oznaczenia Hg, Cd lub Pb, oznacza to:

- Hg: Bateria zawiera więcej niż 0,0005% rtęci
- Cd: Bateria zawiera więcej niż 0,002% kadmu
- Pb: Bateria zawiera więcej niż 0,004% ołowiu

Zużyte akumulatory i baterie można nieodpłatnie oddać w następujących punktach zbiórki:

- publiczne punkty utylizacji lub zbiórki odpadów (np. komunalne punkty składowania odpadów);
- punkty sprzedaży baterii i akumulatorów;
- punkty odbioru zużytych akumulatorów i baterii;
- punkt odbioru producenta (jeżeli nie należy on do systemu odbioru zużytych akumulatorów i baterii).

Wszystkie powyższe zasady obowiązują wyłącznie w odniesieniu do akumulatorów i baterii sprzedawanych na terenie Unii Europejskiej i objętych dyrektywą 2006/66/WE. W krajach nienależących do Unii Europejskiej obowiązywać mogą inne przepisy dotyczące utylizacji akumulatorów i baterii.

12 GWARANCJA

Ewentualne wady materiałowe lub produkcyjne w urządzeniu usuwamy przed upływem ustawowego okresu przedawnienia roszczeń z tytułu rękojmi za wady fizyczne, dokonując wedle naszego uznania naprawy lub wymiany produktu. Okres przedawnienia ustalany jest zgodnie z prawem obowiązującym w kraju, w którym produkt został zakupiony.

Gwarancja obowiązuje tylko w przypadku:

- zastosowania się do treści niniejszej instrukcji obsługi
- prawidłowego postępowania,
- stosowania oryginalnych części zamiennych.

Gwarancja wygasa w przypadku:

- samodzielnych prób naprawy,
- samodzielnych zmian technicznych,
- zastosowania niezgodnie z przeznaczeniem.

Gwarancja nie obejmuje:

- uszkodzeń lakieru spowodowanych zwykłym zużyciem
- części zużywalnych, oznaczonych na wykazie części zamiennych ramką xxxxxx (x).

Okres gwarancji rozpoczyna się od momentu nabycia przez pierwszego użytkownika końcowego. Decydujące znaczenie ma tutaj data dokumentu zakupu. Należy zwrócić się do dystrybutora lub najbliższego autoryzowanego punktu serwisowego, przedkładając niniejszą deklarację gwarancyjną oraz dowód zakupu. Niniejsza deklaracja nie narusza ustawowych roszczeń nabywcy w stosunku do sprzedawcy z tytułu wad.

13 TŁUMACZENIE ORYGINALNEJ DEKLARACJI ZGODNOŚCI UE/WE

Patrz instrukcja obsługi „Multitool MT 40 — urządzenie podstawowe”.

PŘEKLAD ORIGINÁLNÍHO NÁVODU K POUŽITÍ

Obsah

1	K tomuto návodu k použití	72	8	Pomoc při poruchách	76
1.1	Vysvětlení symbolů a signálních slov	72	9	Přeprava	77
2	Popis výrobku	73	10	Skládování	77
2.1	Použití v souladu s určeným účelem (01)	73	11	Likvidace	78
2.2	Možné předvídatelné chybné použití	73	12	Záruka	79
2.3	Zbytková nebezpečí	73	13	Překlad originálního prohlášení o shodě EU/ES	79
2.4	Symbole na stroji	73			
2.5	Bezpečnostní a ochranná zařízení	73			
2.6	Přehled výrobku	73			
3	Bezpečnostní pokyny	74			
3.1	Obsluha	74			
3.2	Osobní ochranné vybavení	74			
3.3	Bezpečnost na pracovišti	74			
3.4	Bezpečnost osob a zvířat	74			
3.5	Bezpečnost stroje	74			
3.6	Bezpečnost elektrických součástí	74			
3.7	Bezpečnostní pokyny pro zahradní nůžky na živý plot (IEC 60745-2-15) ..	74			
3.8	Bezpečnostní pokyny pro nástavec nůžek na živý plot	75			
3.8.1	Pracovní pokyny	75			
3.8.2	Zatížení vibracemi	75			
3.8.3	Zatížení hlukem	75			
4	Montáž a uvedení do provozu	76			
4.1	Upevnění popruhu na základní přístroj	76			
4.2	Nasunutí přídatného stroje na základní přístroj	76			
5	Obsluha	76			
5.1	Otočení žací hlavy (02, 03)	76			
5.2	Sejměte ochranný kryt (04)	76			
5.3	Zapnutí a vypnutí stroje	76			
5.4	Naolejování nože (05)	76			
6	Chování při práci a pracovní technika (06)	76			
7	Údržba a péče	76			

1 K TOMUTO NÁVODU K POUŽITÍ

- U německé verze se jedná o originální návod k použití. Všechny ostatní jazykové verze jsou překlady originálního návodu k použití.
- Před uvedením do provozu si bezpodmínečně pečlivě přečtěte tento návod k použití. To je předpokladem bezpečné práce a bezproblémové manipulace.
- Uchovávejte tento návod vždy tak, abyste si ho mohli přečíst, když budete potřebovat informace o stroji.
- Předávejte dalším osobám pouze výrobek s tímto návodem k použití.
- Přečtěte a dodržujte bezpečnostní pokyny a varování uvedená v tomto návodu.

1.1 Vysvětlení symbolů a signálních slov

⚠ NEBEZPEČÍ! Označuje bezprostředně hrozící nebezpečnou situaci, která – pokud se jí nevyhnete – má za následek smrt nebo vážné zranění.

⚠ VÝSTRAHA! Označuje možnou nebezpečnou situaci, která – pokud se jí nevyhnete – může mít za následek smrt nebo vážné zranění.

⚠ OPATRNĚ! Označuje možnou nebezpečnou situaci, která by mohla mít za následek menší nebo středně těžké zranění, pokud se jí nevyhnete.

⚠ POZOR! Označuje situaci, která by mohla mít za následek věcné škody, pokud se jí nevyhnete.

ℹ UPOZORNĚNÍ Speciální pokyny pro lepší srozumitelnost a manipulaci.

2 POPIS VÝROBKU

S nástavcem nůžek na živý plot můžete ze země komfortně a bezpečně odstraňovat tenké větve a nové letorosty živého plotu a keřů. Odpadá usilovná a nebezpečná práce na žebříku.

2.1 Použití v souladu s určeným účelem (01)

Nástavec nůžek na živý plot může být použit výhradně jen v součinnosti se základním přístrojem. Celý stroj je určen jen k odstraňování tenkých větví a nových letorostů živého plotu a keřů ze země. Uživatel musí přitom stát pevně na zemi (01).

Odřezávané větve nesmí být silnější než 16 mm. Základní přístroj i přídavné stroje jsou určeny výhradně jen k použití v soukromém sektoru. Jakékoliv jiné používání a dále nepovolené přestavby a dodatečné montáže budou považovány za použití k jinému než určenému účelu a mají za následek propadnutí záruky, dále ztrátu konformity (značka CE) a odmítnutí jakékoli odpovědnosti za škody způsobené uživateli nebo třetí straně ze strany výrobce.

2.2 Možné předvídatelné chybné použití

- Nástavec nůžek na živý plot nikdy rychle a silou nepřitlačujte k řezaným větvím. Vaše pracovní pohyby přizpůsobte rychlosti stroje.
- Nikdy u běžícího stroje neodstraňujte větev sevřenou v nosníku nože.
- Stroj nikdy nepoužívejte, jestliže stojíte na žebříku.
- Používejte jen jednu prodlužovací trubku, i když jsou k dispozici další prodlužovací trubky.

2.3 Zbytková nebezpečí

I při řádném používání stroje ke stanovenému účelu vždy zbývá zbytkové riziko, které nelze vyloučit. Z druhu a konstrukce stroje mohou být podle použití odvozena následující potenciální ohrožení:

- Kontakt s padajícími a odlétávajícími uřezávanými větvemi
- Kontakt s napjatými větvemi
- Vdechování částic řezaného zboží, jestliže nemáte nasazenou ochranu dýchacích orgánů.
- Řezná poranění o nožovou lištu
- Poranění způsobená odlamujícími se částmi nožové lišty

2.4 Symboly na stroji

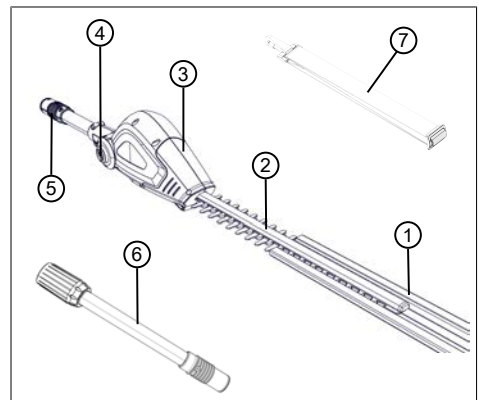
Symbol	Význam
	Zvláštní opatrnost při manipulaci!
	Před uvedením do provozu si přečtěte návod k použití!
	Nepoužívat při dešti! Chránit před vlhkostí!
	Noste ochranu sluchu a ochranné brýle!
	Dodržujte vzdálenost 10 m od vodičů vedení!

2.5 Bezpečnostní a ochranná zařízení

Ochranný kryt nože

Ochranný kryt musíte před přepravou nasadit na nůž, aby nedošlo k poranění osob a poškození předmětů.

2.6 Přehled výrobku



Č.	Stavební dílec
1	Ochranný kryt pro nůž
2	Řezný nůž
3	Žací hlavice s otočným kloubem

Č.	Stavební dílec
4	Odblokovací tlačítko pro otočný kloub
5	Spojka pro prodlužovací trubku, popř. základní přístroj
6	Prodlužovací trubka
7	Popruh pro základní přístroj

3 BEZPEČNOSTNÍ POKYNY

3.1 Obsluha

- Mladiství mladší 16 let nebo osoby, které nejsou seznámeny s návodem k použití, nesmějí stroj používat. Respektujte eventuelní zemské specifické bezpečnostní předpisy týkající se minimálního věku uživatele.
- Neobsluhujte stroj pod vlivem alkoholu, drog nebo léků.

3.2 Osobní ochranné vybavení

- Aby se předešlo zranění hlavy a končetin, jakož i poškození sluchu, je třeba nosit oděv a ochranné vybavení podle předpisů.
- Osobní ochranné vybavení se skládá z:
 - Ochranná helma, ochranné brýle a ochrana dýchacích orgánů
 - dlouhé kalhoty a pevná obuv
 - při údržbě a péči: ochranné rukavice

3.3 Bezpečnost na pracovišti

- Pracujte jen za denního světla nebo za velmi jasného umělého osvětlení.
- Před zahájením práce z pracovní oblasti odstraňte nebezpečné předměty, např. větve, kusy skla a kovu, kameny.
- Dbejte na vlastní stabilitu.

3.4 Bezpečnost osob a zvířat

- Stroj používejte jen k té práci, pro kterou je určen. Použití k jinému než určenému účelu může mít za následek poranění i poškození věcných hodnot.
- Stroj zapněte jen tehdy, jestliže se v pracovní oblasti nenacházejí žádné osoby a zvířata.
- Ruce nebo nohy, popř. jiné části těla udržujte mimo dosah pohybujících se dílů stroje (např. pilový řetěz, řezací ústrojí).
- Díly stroje, jako např. kryty motoru a řezné nástroje se mohou během provozu silně zahřívát. Nedotýkejte se jich. Po vypnutí vyčkejte na jejich ochlazení.

3.5 Bezpečnost stroje

- Stroj používejte jen za následujících podmínek:
 - Stroj není znečištěný.
 - Stroj nevykazuje žádná poškození.
 - Všechny ovládací prvky fungují.
- Všechna držadla stroje udržujte suchá a čistá.
- Nepřetěžujte stroj. Je určen pro lehké práce v soukromém sektoru. Přetížení vedou k poškození stroje.
- Stroj nikdy nepoužívejte s opotřebovanými nebo vadnými díly. Poškozené díly vždy vyměňte za originální náhradní díly výrobce. Je-li stroj provozován s opotřebovanými nebo poškozenými díly, nemohou být vůči výrobci uplatňovány nároky na záruční plnění.

3.6 Bezpečnost elektrických součástí

- K zamezení zkratů a zničení elektrických součástí:
 - Stroj chraňte před vlhkostí a nepoužívejte jej v dešti.
 - Stroj neostříkujte vodou.
 - Stroj neotevírejte.

F UPOZORNĚNÍ Dodržujte bezpečnostní pokyny k akumulátoru a nabíječce uvedené v samostatných návodech k použití.

3.7 Bezpečnostní pokyny pro zahradní nůžky na živý plot (IEC 60745-2-15)

- **Udržujte všechny části těla dále od řezného nože. Nepokoušejte se řezaný materiál při běžícím noži odstraňovat nebo přidržovat. Zaseknutý materiál odstraňujte pouze při vypnutém přístroji.** Okamžik nepozornosti při používání zahradních nůžek může mít za následek těžké zranění.
- **Noste zahradní nůžky za držadlo při zastaveném noži. K přepravě nebo uložení zahradních nůžek na živý plot vždy nasaďte kryt proti prachu.** Pečlivé zacházení s přístrojem snižuje riziko zranění nožem.
- **Elektrické nářadí držte za izolovaná držadla, protože řezný nůž se může dostat do kontaktu se skrytými elektrickými kabely nebo vlastním síťovým přívodním vedením.** Při kontaktu řezného nože s vedením pod napětím se kovové části přístroje mohou dostat pod napětí a způsobit úder elektrickým proudem.

- **Udržujte všechny kabely daleko od řezného nože.** Během práce se může kabel skrýt v křoví a pak může nedopatřením dojít k jeho přerušení.
- ### 3.8 Bezpečnostní pokyny pro nástavec nůžek na živý plot
- #### 3.8.1 Pracovní pokyny
- Před stříháním prohlédněte živý plot a keře, zda se tam nenachází skryté předměty – např. dráty, drátěné ploty, elektrická vedení, zahradnické nářadí, lahve – a odstraňte je.
 - Stroj posouvejte a přepravujte tak, aby se osoby a zvířata nemohly dotknout nože. Před přepravou nasuňte na nůž ochranný kryt.
 - Při práci se nedržte řezaných větví.
 - Stroj vypněte a počkejte, až se nůž úplně zastaví dřívě, než odstraníte sevřené větve.
 - Ze základního přístroje odstraňte akumulátor a ochranný kryt nasadte na nůž při:
 - kontrolních, nastavovacích a čisticích pracích
 - pracích na noži
 - při opuštění stroje
 - Přeprava
 - uložení
 - údržbářských pracích a opravách
 - Nebezpečí
 - Udržujte minimální odstup 10 m od nadzemních elektrických kabelů.

3.8.2 Zatížení vibracemi

⚠ VÝSTRAHA! Nebezpečí vyplývající z vibrací. Skutečná emisní hodnota vibrací při používání stroje se může odlišovat od hodnoty uváděné výrobcem. Před popř. během používání re-spektujte následující ovlivňující faktory:

- Je stroj používán v souladu s určeným účelem?
- Je materiál správným způsobem posekán, popř. zpracován?
- Nachází se stroj v řádném stavu vhodném k používání?
- Je řezný nástroj správně nabroušený, popř. je řezný nástroj správně namontovaný?
- Jsou namontovány rukojeti a event. volitelné vibrační rukojeti, a jsou pevně spojeny se strojem?

- Provozujte stroj pouze při tolika otáčkách, kolik je nezbytné pro danou práci. Nevytáčejte motor na maximum, snižíte hluk a vibrace.
- Kvůli neobdobnému používání a údržbě se mohou zvýšit vibrace stroje a hluchost. To vede ke zdravotním újmám. V takovém případě stroj ihned vypněte a nechte ho opravit od autorizovaného servisu - dílny.
- Stupeň zatížení vibracemi je závislý na prováděné práci, popř. používání stroje. Odhadněte je a vložte odpovídající pracovní přestávky. Výrazně se tím sníží zatížení vibracemi po celou pracovní dobu.
- Delší používání stroje vystavuje obsluhu vibracím a může zapříčinit oběhové problémy („bílý prst - Raynaudova nemoc“). Abyste toto riziko zmenšili, noste rukavice a držte ruce v teple. Pokud se objeví symptom „bílého prstu“, ihned vyhledejte lékaře. K tomuto symptomu patří: Necitlivost, ztráta stability, mrazení, svědění, bolest, ubývání síly, změna barvy nebo stavu kůže. Normálně postižení tyto symptomy prsty, ruce nebo puls. Nebezpečí se zvyšuje za nízkých teplot.
- Během pracovního dne si dělejte delší přestávky, abyste si mohli odpočinout od hluku a vibrací. Plánujte si práci tak, aby se použití strojů se silnými vibracemi rozložilo na několik dnů.
- Máte-li nepříjemný pocit nebo jste během používání stroje zjistili zabarvení kůže na vašich rukou, okamžitě přerušete práci. Dodržujte dostatečně dlouhé pracovní přestávky. Bez dostatečných přestávek v práci může dojít k vibračnímu syndromu ruka-paže.
- Minimalizujte riziko vystavení vibracím. Stroj udržujte podle pokynů v návodu k použití.
- Používáte-li stroj častěji, kontaktujte svého prodejce k zakoupení antivibračního příslušenství (např. rukojeti).
- Se strojem nepracujte při teplotách menších než 10 °C. V pracovním plánu specifikujte, jak lze omezit zatížení vibracemi.

3.8.3 Zatížení hlukem

Určitému zatížení hlukem nelze u tohoto stroje zabránit. Hlučné práce provádějte v doporučených a určených dobách. Dodržujte event. doby klidu a pracovní dobu omezte na minimum. Ke své osobní ochraně a k ochraně v blízkosti se nacházejících osob noste vhodnou ochranu sluchu.

4 MONTÁŽ A UVEDENÍ DO PROVOZU

4.1 Upevnění popruhu na základní přístroj

Viz návod k použití „Multitool MT 40 – základní přístroj“.

4.2 Nasunutí přídavného stroje na základní přístroj

Viz návod k použití „Multitool MT 40 – základní přístroj“.

5 OBSLUHA

⚠ OPATRNĚ! **Nebezpečí popálení.** Těleso převodovky je během provozu horké.

- Nedotýkejte se tělesa převodovky.

5.1 Otočení žací hlavičky (02, 03)

Žací hlavičku lze plynule nastavit mezi -90° a $+45^\circ$ (02). Může být přizpůsobena tak, jak je to potřebné k práci (03/a, 03/b).

⚠ VÝSTRAHA! **Nebezpečí zranění pořezáním.** Nebezpečí řezných poranění při sáhnutí na nůž.

- Stroj vypněte dříve, než otočíte žací hlavu!

1. Stiskněte odblokovací tlačítko (02/1) a držte ho stisknuté.
2. Žací hlavou (02/2) otáčejte tak dlouho, dokud nezaskočí do potřebné polohy.
3. Uvolněte odblokovací tlačítko (02/1).

5.2 Sejměte ochranný kryt (04)

1. Před zapnutím stroje sejměte ochranný kryt (04/1) nože (04/2).

5.3 Zapnutí a vypnutí stroje

Viz návod k použití „Multitool MT 40 – základní přístroj“.

5.4 Naolejování nože (05)

⚠ VÝSTRAHA! **Nebezpečí zranění pořezáním.** Nebezpečí řezných poranění při sáhnutí na nůž.

- Stroj vypněte dříve, než začnete nůž olejovat!

Během práce v pravidelných intervalech provádějte:

1. Nůž (05/1) naolejujte ekologickým mazacím olejem (05/2).

Díky olejování bude nůž běžet lehčeji, nebude se tolik zahřívat a prodlouží se doba běhu na jedno nabití akumulátoru.

6 CHOVÁNÍ PŘI PRÁCI A PRACOVNÍ TECHNIKA (06)

⚠ VÝSTRAHA! **Zvýšené nebezpečí pádu.**

Existuje zvýšené nebezpečí pádu, jestliže bude práce prováděna ze zvýšené polohy (např. žebříku).

- Se strojem vždy pracujte ze země a přitom dbejte na stabilní postavení.
- Dodržujte bezpečnostní pokyny.
- Živý plot stříhejte pravidelně a jen v určené době.
- Stříhejte jen tenké větve a nové letorosty na povrchu živého plotu; nestříhejte ve větší hloubce.
- Vždy nejprve ořezávejte obě strany živého plotu a potom horní stranu. Řezaný materiál tak nebude padat do oblastí, kde se teprve bude pracovat.
- Živé ploty by se vždy měly stříhat do licho-běžníku. To brání řídnutí olistění spodních větvíček (06).

7 ÚDRŽBA A PÉČE

⚠ VÝSTRAHA! **Nebezpečí zranění pořezáním.** Nebezpečí zranění pořezáním při sáhnutí na ostrohranné a pohyblivé díly přístroje i řezné nástroje.

- Před údržbou, ošetřováním a čištěním stroje vždy vypněte. Odstraňte akumulátor.
- Při údržbě, ošetřování a čištění vždy noste ochranné rukavice.
- Stroj nevystavujte mokru nebo vlhkosti.
- Plastové díly čistěte hadrem a nepoužívejte při tom čisticí prostředky, resp. rozpouštědla.
- U elektrických kontaktů zkontrolujte korozi, event. je vyčistěte jemným drátěným štětcem a pak je postříkejte kontaktním sprejem.
- Zkontrolujte poškození nože a v případě poškození jej vyměňte.
- Nůž vyčistěte a nastříkejte olejem k ochraně proti rzi.

8 POMOC PŘI PORUCHÁCH

⚠ OPATRNĚ! **Nebezpečí zranění.** Ostrohranné a pohyblivé části strojů mohou vést k poranění.

- Při údržbě, ošetřování a čištění vždy noste ochranné rukavice!

Porucha	Příčina	Odstranění
Nůž je při používání horký. Vývoj kouře.	Žádný olej na noži.	1. Stroj vypněte a odstraňte akumulátor. 2. Vyčistěte a naolejujte nůž. 3. Akumulátor zase nasadte.
	<ul style="list-style-type: none"> ■ Nůž je tupý. ■ Zuby na noži. 	Obrat'te se na servis AL-KO.
Větve nejsou čistě ostříhané. Větve se často sevrou v noži.	Nůž je tupý.	Obrat'te se na servis AL-KO.
	Kluzná vůle nože je příliš velká.	Obrat'te se na servis AL-KO.
Motor běží, ale nůž se nepohybuje.	Chyba stroje	Obrat'te se na servis AL-KO.
Stroj nezvykle vibruje.	Chyba stroje	Obrat'te se na servis AL-KO.
Další poruchy	Viz návod k použití „Multitool MT 40 – základní přístroj“.	

i UPOZORNĚNÍ V případě poruch, které nejsou v této tabulce uvedené nebo které nemůžete sami odstranit, se obraťte na náš zákaznický servis.

9 PŘEPRAVA

Přepravu provádějte podle následujících opatření:

1. Vypněte stroj.
2. Ze základního přístroje odstraňte akumulátor.
3. Vzájemně odpojte základní přístroj, prodlužovací trubku (je-li k dispozici) a přídatný stroj.

i UPOZORNĚNÍ Jmenovitá energie v akumulátoru činí více než 100 Wh! Proto dbejte na následující pokyny k přepravě!

Obsažený lithium-iontový akumulátor podléhá předpisům pro nebezpečné náklady, ale může být však přepravován za jednodušších podmínek:

- Díky privátním uživatelům může být akumulátor bez jakýchkoli dalších požadavků přepravován po silnici, jestliže jej uživatel zabalí

podle pravidel maloobchodu a přeprava slouží k privátním účelům.

- Komerční uživatelé, kteří provádí přepravu ve spojení s hlavní činností (např. dodávky z a ke stavenišťům nebo předváděcím akcím), mohou rovněž využívat toto zjednodušení.

V obou shora uvedených případech musí být nutně učiněna předběžná opatření k zamezení uvolnění obsahu. V dalších případech musí být bezpodmínečně dodržovány předpisy zákona o nebezpečném zboží! Při nedodržování odesílateli a event. i dopravci hrozí velké pokuty.

Další pokyny k přepravě a odeslání

- Lithiové akumulátory přepravujte, resp. zasílejte pouze v nepoškozeném stavu.
- K přepravě akumulátoru používejte výhradně jen originální kartony nebo kartony vhodné pro nebezpečné zboží (není potřebné u akumulátorů se jmenovitou energií menší než 100 Wh).
- Zalepte otevřené akumulátorové kontakty, abyste zabránili zkratu.
- Akumulátor uvnitř obalu zajistěte před posunutím, aby se zabránilo poškození akumulátoru.
- Při přepravě, popř. odeslání zajistěte správné označení a dokumentaci zásilky (např. balíkovou službou nebo přepravní společností).
- Předem se informujte, zda je možná přeprava zvoleným kurýrem, a označte zásilku.

Doporučujeme vám obrátit se na odborníka na nebezpečné zboží k přípravě zásilky. Dbejte na eventuální další národní předpisy.

10 SKLADOVÁNÍ

Po každém použití stroj pořádně vyčistěte a, jsou-li k dispozici, umístěte všechny ochranné kryty. Přístroj uchovávejte na suchém, uzamykatelném místě a mimo dosah dětí.

Před přestávkami delšími než 30 dní proveďte následující práce:

- Nůž vyčistěte a nastříkejte olejem k ochraně proti rzi.
- Stroj důkladně vyčistěte a uschovejte v suché místnosti.

11 LIKVIDACE

pokyny k zákonu o elektrických a elektronických zařízeních (ElektroG)



- Elektrická a elektronická zařízení nepatří do domácího odpadu, ale odvázejí se k rozřídění, příp. k ekologické likvidaci!
- Staré baterie nebo akumulátory, které nejsou zabudovány do stroje pevně, je nezbytné před odevzdáním vyjmout! Jejich likvidace se řídí zákonem o bateriích.
- Vlastník, příp. uživatel elektrických a elektronických zařízení mají zákonnou povinnost je po použití vrátit.
- Konečný uživatel má vlastní odpovědnost za smazání svých osobních dat na likvidovaném starém stroji!

Symbol přeškrtnutého kontejneru na odpady znamená, že se elektrická a elektronická zařízení nesmí likvidovat prostřednictvím komunálního odpadu.

Elektrická a elektronická zařízení lze bezplatně odevzdat na následujících místech:

- Veřejnoprávní sběrné nebo likvidační stanice (např. komunální sběrné dvory)
- Prodejny elektrospotřebičů (stále a online), pokud má obchodník povinnost zpětného odběru, anebo ho nabízí dobrovolně.

Tato prohlášení platí pouze pro zařízení, která jsou instalována a prodávána v zemích Evropské unie a podléhají evropské právní směrnici 2012/19/EU. V zemích mimo Evropskou unii mohou platit odlišná ustanovení o likvidaci elektrických a elektronických zařízení.

Pokyny k zákonu o likvidaci baterií (BattG)



- Staré baterie a akumulátory nepatří do domácího odpadu, ale odvázejí se k rozřídění, příp. k ekologické likvidaci!

- Kvůli bezpečnému vyjmutí baterií nebo akumulátorů z elektropřístroje a pro informace o jeho typu, resp. o chemickém systému dbejte na následující údaje v návodu na použití, příp. montážním návodu.
- Vlastník, příp. uživatel baterií nebo akumulátorů mají zákonnou povinnost je po použití vrátit. Odevzdávání se omezuje na běžné množství v domácnosti.

Staré baterie mohou obsahovat škodliviny nebo těžké kovy, které mohou poškozovat životní prostředí a zdraví. Zužitkování starých baterií a využití v nich obsažených zdrojů přispívá k ochraně obou těchto důležitých statků.

Symbol přeškrtnutého kontejneru na odpady znamená, že se baterie a akumulátory nesmí likvidovat prostřednictvím komunálního odpadu.

Pokud se pod odpadkovým kontejnerem nacházejí nadto znaky Hg, Cd nebo Pb, označuje se tím následující:

- Hg: Baterie obsahuje víc než 0,0005 % rtuti
- Cd: Baterie obsahuje víc než 0,002 % kadmia
- Pb: Baterie obsahuje víc než 0,004 % olova

Baterie a akumulátory lze bezplatně odevzdat na následujících místech:

- Veřejnoprávní sběrné nebo likvidační stanice (např. komunální sběrné dvory)
- Prodejní místa baterií a akumulátorů
- Ve sběrných zařízeních společného systému odběru použitých baterií a nepotřebných zařízení
- Ve sběrných zařízeních výrobce (pokud je členem společného systému zpětného odběru)

Tato prohlášení platí pouze pro baterie a akumulátory, které se prodávají v zemích Evropské unie a podléhají evropské právní směrnici 2006/66/ES. V zemích mimo Evropskou unii mohou platit odlišná ustanovení o likvidaci baterií a akumulátorů.

12 ZÁRUKA

Případné vady na materiálu či výrobní závady na výrobku odstraníme během zákonné lhůty pro reklamaci nedostatků, a to dle našeho uvážení buď opravou, nebo dodáním náhradního výrobku. Lhůta pro reklamaci nedostatků se řídí právními ustanoveními země, ve které byl výrobek zakoupen.

Naše záruka platí jen v následujících případech: Záruka zaniká v následujících případech:

- Dodržujte tento návod k obsluze
- Svévolné pokusy o opravu
- Řádné zacházení
- Svévolné technické změny
- Použití originálních náhradních dílů
- Používání v rozporu s určeným účelem

Ze záruky jsou vyloučeny:

- Škody na laku, které jsou způsobeny normálním opotřebením.
- Opoťebované díly, které jsou na kartě náhradních dílů označeny rámečkem.

Záruční doba začíná dnem nákupu prvním koncovým uživatelem. Rozhodující je datum na nákupním dokladu. S tímto záručním listem a originálem nákupního dokladu se obraťte na svého prodejce nebo nejbližší autorizovaný servis pro zákazníky. Zákonné nároky kupujícího na reklamaci nedostatků vůči prodávajícímu zůstávají tímto prohlášením nedotčeny.

13 PŘEKLAD ORIGINÁLNÍHO PROHLÁŠENÍ O SHODĚ EU/ES

Viz návod k použití „Multitool MT 40 – základní přístroj“.

AZ EREDETI KEZELÉSI ÚTMUTATÓ FORDÍTÁSA

Tartalomjegyzék

1	Ehhez a kezelési útmutatóhoz.....	80	8	Hibaelhárítás.....	85
1.1	Jelmagyarázatok és jelzőszavak.....	80	9	Szállítás.....	85
2	Termékleírás.....	81	10	Tárolás.....	86
2.1	Rendeltetésszerű használat (01).....	81	11	Ártalmatlanítás.....	86
2.2	Lehetséges előre látható hibás használat.....	81	12	Garancia.....	87
2.3	Maradék veszélyek.....	81	13	Az eredeti EU/EK megfelelőségi nyilatkozat fordítása.....	87
2.4	A készüléken szereplő szimbólumok.....	81			
2.5	Biztonsági és védőberendezések.....	81			
2.6	Termékáttekintés.....	81			
3	Biztonsági utasítások.....	82			
3.1	Kezelő.....	82			
3.2	Egyéni védőfelszerelés.....	82			
3.3	Munkahelyi biztonság.....	82			
3.4	Személyekre és állatokra vonatkozó biztonság.....	82			
3.5	A készülék biztonsága.....	82			
3.6	Elektromos biztonság.....	82			
3.7	Biztonsági utasítások sövénynyírókhoz (IEC 60745-2-15).....	82			
3.8	Biztonsági utasítások sövénynyíró feltételhez.....	83			
3.8.1	Munkautasítás.....	83			
3.8.2	Rezgésterhelés.....	83			
3.8.3	Zajterhelés.....	84			
4	Felszerelés és üzembe helyezés.....	84			
4.1	Hordheveder felhelyezése az alapkészülékre.....	84			
4.2	Felszerelhető készülék felhelyezése az alapkészülékre.....	84			
5	Kezelés.....	84			
5.1	A vágófej elforgatása (02, 03).....	84			
5.2	Védőburkolat lehúzása (04).....	84			
5.3	A készülék be- és kikapcsolása.....	84			
5.4	Vágókés olajozása (05).....	84			
6	Munkamagatartás és munkatechnika (06).....	84			
7	Karbantartás és ápolás.....	85			

1 EHHEZ A KEZELÉSI ÚTMUTATÓHOZ

- A német változat esetében az eredeti üzemeltetési útmutatóról van szó. Minden más nyelvi változat az eredeti üzemeltetési útmutató fordítása.
- Üzembe helyezés előtt feltétlenül olvassa el gondosan ezt a kezelési útmutatót. Ez a zavarmentes munkavégzés és a hibamentes kezelés feltétele.
- Tárolja mindig úgy ezt a kezelési útmutatót, hogy bármikor beolvashasson, ha a berendezéssel kapcsolatos információra van szüksége.
- Másik személynek csak ezzel a kezelési útmutatóval együtt adja tovább a készüléket.
- Olvassa el és tartsa be a jelen kezelési útmutató biztonsági tudnivalóit és figyelmeztetéseit.

1.1 Jelmagyarázatok és jelzőszavak

⚠ VESZÉLY! Olyan veszélyes helyzetet jelez, amely – ha nem kerülik el – halálos vagy súlyos sérüléseket eredményez.

⚠ FIGYELMEZTETÉS! Olyan potenciálisan veszélyes helyzetet jelez, amely – ha nem kerülik el – halálos vagy súlyos sérüléseket eredményezhet.

⚠ VIGYÁZAT! Olyan potenciálisan veszélyes helyzetet jelez, amely – ha nem kerülik el – kisebb vagy közepesen súlyos sérüléseket eredményezhet.

FIGYELEM! Olyan helyzetet jelez, amely – ha nem kerülik el – anyagi károkat eredményezhet.

ℹ TUDNIVALÓ Az érthetőséget és a használatot segítő, különleges tudnivalók.

2 TERMÉKLEÍRÁS

A sövénynyíró feltéttel kényelmesen és biztonságosan, a talajon állva távolíthatja el sövények és bokrok kinyúló ágait és friss hajtásait. A létrán végzett fáradtságos és veszélyes munka már a múlté.

2.1 Rendeltetészerű használat (01)

A sövénynyíró feltét kizárólag az alapkészülékkel együtt működtetve használható. A teljes készüléket sövények vékony ágainak és friss hajtásainak a talajról történő eltávolítására tervezték. Munka közben a használatnak a talajon biztosan kell állnia (01).

A levágni kívánt ágak vastagsága nem lehet több 16 mm-nél.

Az alapkészülék és a felszerelhető készülékek kizárólag magáncélú használatra készültek. Minden más felhasználás, valamint az engedély nélküli átépítés vagy hozzáépítés helytelen használatnak minősül ami a jótállás megszűnését, valamint a megfelelőségi nyilatkozat (CE-jelölés) érvénytelenné válását eredményezi, és a gyártó a felhasználót vagy harmadik felet érő minden kár esetében mentesül a felelősség alól.

2.2 Lehetséges előre látható hibás használat

- A sövénynyíró feltétet soha ne nyomja rá gyorsan és nagy erővel nekinyomni a levágni kívánt ágak. A munkavégzési mozdulatokat igazítsa hozzá a készülék sebességéhez.
- A pengekeretbe beszorult ágakat soha ne távolítsa el a készülék működése közben.
- A készüléket ne használja létrán állva.
- Csak egy hosszabbítócsövet használjon akkor is, ha további hosszabbítócsövek is rendelkezésre állnak.

2.3 Maradék veszélyek

Még a készülék rendeltetészerű használata esetén is mindig marad valamennyi ésszerű kockázat, amely nem zárható ki. A készülék fajtájából és szerkezetéből adódóan alkalmazástól függően a következő potenciális veszélyeztetések fordulhatnak elő:

- Érintkezés leeső és szerteszét repülő levágott ágakkal
- Érintkezés feszültség alatt álló ágakkal
- Vágási részecskék belélegzése légzőkészülék viselésének elmaradása esetén.
- Vágási sérülések a pengekeretnél
- Sérülések a pengekeret letörő részei miatt

2.4 A készüléken szereplő szimbólumok

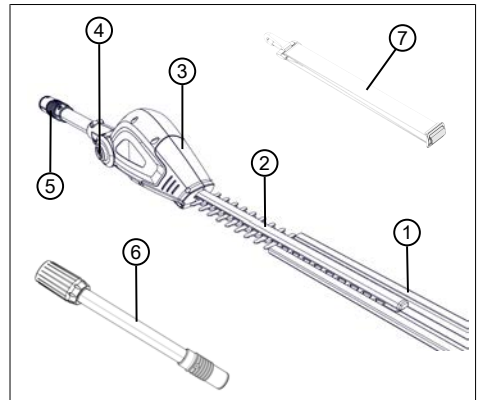
Szimbólum	Jelentés
	A kezeléskor különös óvatosságot tanúsítson!
	Üzembe helyezés előtt olvassa el a kezelési útmutatót!
	Esőben ne használja! Nedvességtől óvni kell!
	Viseljen fülvédőt és védőszemüveget!
	Tartson 10 m távolságot áram alatt lévő vezetékektől!

2.5 Biztonsági és védőberendezések

A vágókés védőburkolata

Szállítás előtt a védőburkolatot a vágókésre fel kell helyezni a személyi sérülések és anyagi károk elkerülésének érdekében.

2.6 Termékáttekintés



Sz.	Alkatrész
1	Védőburkolat a vágókéshez
2	Vágókés

Sz.	Alkatrész
3	Vágófej forgócsuklóval
4	Kioldógomb a forgócsuklóhoz
5	Csatlakozó hosszabbítócsőhöz, ill. az alapkészülethez
6	Hosszabbítócső
7	Hordheveder az alapkészülethez

3 BIZTONSÁGI UTASÍTÁSOK

3.1 Kezelő

- 16 évnél fiatalabb gyermekek és a kezelési útmutatót nem ismerő személyek a gépet nem használhatják. Tartsák be az adott országra jellemző, a felhasználó minimális életkorára vonatkozó esetleges biztonsági utasításokat.
- A készüléket ne kezelje alkohol, drogok vagy gyógyszerek hatása alatt.

3.2 Egyéni védőfelszerelés

- A fej és a végtagok sérülésének és halláskárosodásának az elkerülésére előírászerű ruházat és biztonsági felszerelés viselendő.
- A személyes védőfelszerelés részei:
 - Védősisak, védőszemüveg és légzőkészülék
 - Hosszú nadrág és erős lábbeli
 - Karbantartáskor és ápoláskor: Védőkesztyű

3.3 Munkahelyi biztonság

- Csak napfény vagy nagyon erős mesterséges megvilágítás mellett dolgozzon.
- A munkavégzés előtt távolítsa el a veszélyes tárgyakat a munkaterületről, pl. ágakat, üveg- és fémdarabokat, köveket.
- Ügyeljen a biztonságos állásra.

3.4 Személyekre és állatokra vonatkozó biztonság

- A készüléket csak olyan munkára használja, amire az szolgál. A nem rendeltetésszerű használat sérüléseket, valamint anyagi károkat okozhat.
- Csak akkor kapcsolja be a készüléket, ha a munkaterületen nem tartózkodik sem ember, sem állat.

- Tartsa távol a kezét és a lábát, ill. más testrészét a készülék mozgó alkatrészeitől (pl. fűrészláncától, vágóberendezéstől).
- A gép egyes részei, pl. a motorburkolatok és a vágószerszámok munka közben nagyon felmelegedhetnek. Ezeket ne érintse meg. Ki-kapcsolás után várja meg, amíg lehűlnek.

3.5 A készülék biztonsága

- A készüléket csak az alábbi feltételek mellett használja:
 - A készülék nem szennyezett.
 - A készüléken nem láthatók sérülések.
 - Minden kezelőelem működik.
- Az összes készülékfogantyút tartsa szárazon és tisztán.
- Ne terhelje túl a készüléket. Magánterületen végzett könnyű munkákhoz készült. A túlterhelés a készülék károsodását eredményezi.
- Soha ne működtesse a gépet elhasználdott vagy sérült alkatrészekkel. A sérült alkatrészeket mindig a gyártó eredeti pótalkatrészeivel pótolja. Ha a készüléket elhasználdott vagy sérült alkatrészekkel működteti, akkor emiatt a gyártóval szemben semmiféle garanciaigény nem érvényesíthető.

3.6 Elektromos biztonság

- A rövidzárlat és az elektromos alkatrészek meghibásodásának elkerülése érdekében:
 - Óvja a készüléket a nedvességtől, és ne használja esőben.
 - Ne fecskendezze a készüléket vízzel.
 - Ne Nyissa ki a készüléket.

f TUDNIVALÓ Tartsa be az akkumulátorra és a töltőkészülékre vonatkozó biztonsági utasításokat a külön kezelési útmutatókban.

3.7 Biztonsági utasítások sövénynyírókhoz (IEC 60745-2-15)

- **A testrészeit tartsa távol a vágókéstől. Mozgó késnél ne kísérelje meg a levágott anyag eltávolítását vagy vágandó anyag tartását. A beszorult levágott anyagot csak kikapcsolt készülékből távolítsa el.** Egy pillanatnyi figyelmetlenség a sövénynyíró használatánál súlyos sérülésekhez vezethet.
- **A sövénynyírót álló kés mellett a fogantyúnál fogja. A sövénynyíró szállításkor vagy tárolásakor mindig legyen feltéve a védőfedél.** A készülék gondos kezelése

csökkenti a kések által okozott sérülések veszélyét.

- **Az elektromos készüléket csak a szigetelt fogófelületeknél fogva tartsa, mert a vágókés rejtett elektromos vezetékekhez vagy a készülék saját tápkábeléhez érhet hozzá.** A vágókés áramvezető vezetékkel való érintkezése a készülék fémes részeit feszültség alá helyezheti, és áramütést okozhat.
- **Tartsa távol a kábelt a vágási területtől.** A munkafolyamat során a kábel észrevétlenül a bokrok közé kerülhet, és ott véletlenül átvághatja azt.

3.8 Biztonsági utasítások sөvénynyíró feltéthez

3.8.1 Munkautasítás

- Nyírás előtt keresse meg és távolítsa el a sövényekben és bokrokban esetleg előforduló akadályokat – pl. drótokat, drótkerítéseket, elektromos vezetékeket, kerti eszközöket, üvegeket.
- A készüléket úgy mozgassa és szállítsa, hogy a vágókéshez sem emberek, sem állatok ne érhesseken hozzá. Szállítás előtt a védőburkolatot húzza fel a vágókésre.
- Munka közben a levágni kívánt ágakat ne tartsa a kezével.
- Kapcsolja ki a készüléket és várjon, amíg a vágókés teljesen meg nem áll, mielőtt a beszorult ágakat eltávolítja.
- Távolítsa el az akkumulátort az alapkészülékből és tegye fel a védőburkolatot a vágókésre:
 - ellenőrzési, beállítási és tisztítási munkák esetén
 - a vágókésnél végzett munka esetén
 - a készülék magára hagyása esetén
 - Szállítás
 - tárolás esetén
 - karbantartási és javítási munkák esetén
 - veszély esetén
- Az áram alatt lévő felszín feletti elektromos vezetékektől tartson legalább 10 m távolságot.

3.8.2 Rezgésterhelés

FIGYELMEZTETÉS! Veszély rezgés miatt.

A készülék használata közben a tényleges rezgés kibocsátási érték a gyártó által megadott értéktől elterhel. Használat előtt, ill. közben vegye figyelembe a következő befolyásoló tényezőket:

- A készüléket rendeltetészerűen használják?
- Az anyag vágása, ill. előkészítése a megfelelő módon és formában történik?
- A készülék a szokásos üzemi állapotban található?
- A vágószerszám megfelelően meg van élezve, ill. a megfelelő vágószerszám van beszerelve?
- A tartófogantyú és az opcionális vibrációs fogantyú fel van szerelve és ezek szilárdan vannak a készülékre erősítve?
- A készüléket csak az adott munka elvégzéséhez szükséges fordulatszámmal működtesse. Kerülje a maximális fordulatszámot a zaj és a rezgések csökkentése érdekében.
- Szakszerűtlen használat és karbantartás miatt a készülék által kibocsátott zaj és a rezgés fokozódhat. Ez egészségkárosodást okoz. Ilyen esetben azonnal kapcsolja ki a készüléket, majd egy hivatalos szervizben javíttassa meg.
- A rezgés miatti terhelés mértéke az elvégzendő munkától, ill. a készülék használatától függ. Mérlegezze a helyzetet és iktasson be megfelelő munkaszüneteket. Ezzel jelentősen csökkenthető a teljes munkaidő alatt kapott rezgés miatti terhelés mértéke.
- A készülék tartós használata esetén a kezelő rezgéseknek van kitéve, ami vérkeringési problémákhoz (az ujjak elfehéredéséhez) vezethet. Ennek a kockázatnak az elkerüléséhez viseljen kesztyűt és tartsa melegen a kezét. Ha az ujjak elfehéredése tapasztalható, azonnal forduljon orvoshoz. A tünetekhez tartoznak: érzéketlenség, az érzékelőképesség elvesztése, bizsergés, viszketés, fájdalom, elgyengülés, a bőr színének vagy állapotának megváltozása. Normál esetben ezek a tünetek az ujjakat, a kezeket vagy a pulzust érintik. Alacsonyabb hőmérsékleten a veszély fokozódik.
- Iktasson be a munkanapba hosszabb szüneteket, hogy a zajtól és a rezgésektől való regenerálódás lehetséges legyen. A munkát úgy tervezze meg, hogy az erős rezgést keltő

készülékek használata több napra legyen elosztva.

- Ha a készülék használata közben a kezeinél kellemetlen érzése lenne vagy a bőre elszíneződne, akkor azonnal szakítsa meg a munkavégzést. Iktasson be megfelelő pihenőket. Megfelelő hosszúságú pihenő nélkül kéz-kar-rezgésszindrómát tapasztalhat.
- Minimalizálja a rezgésekből adódó kockázatot. A készüléket a kezelési útmutatóban található utasítások szerint gondolja.
- Ha a készüléket gyakran használják, lépjen kapcsolatba a szaktereskedővel antivibrációs tartozékok (pl. fogantyúk) beszerzése érdekében.
- Kerülje el a készülékkel 10 °C alatti hőmérsékleteken történő munkavégzést. Egy munkatervben határozza meg, hogy hogyan korlátozható a rezgés okozta terhelés.

3.8.3 Zajterhelés

A készülék használata közben bizonyos mértékű zajterhelés elkerülhetetlen. Nagy zajjal járó munkákat csak az engedélyezett és erre a célra meghatározott időpontokban végezzen. Tartson zajmentes szüneteket és a munka időtartamát csak a legszükségesebb mértékre korlátozza. Saját személyes védelme és a közelben tartózkodók védelme érdekében megfelelő hallásvédőt kell viselni.

4 FELSZERELÉS ÉS ÜZEMBE HELYZÉS

4.1 Hordheveder felhelyezése az alapkészülékre

Lásd a „Multitool MT 40 – Alapkészülék” kezelési utasítását.

4.2 Felszerelhető készülék felhelyezése az alapkészülékre

Lásd a „Multitool MT 40 – Alapkészülék” kezelési utasítását.

5 KEZELÉS

⚠ VIGYÁZAT! Égési sérülés veszélye. Működés közben a hajtóműház felforrósodhat.

- Ne érintse meg a hajtóműházat.

5.1 A vágófej elforgatása (02, 03)

A vágófej fokozatmentesen -90° és +45° között állítható (02). Ezáltal be lehet állítani úgy, ahogy a munka sikeresen elvégzéséhez szükséges (03/a, 03/b).

⚠ FIGYELMEZTETÉS! Vágási sérülések veszélye. Vágási sérülések veszélye a vágókésbe történő benyúlás esetén.

- Mindig kapcsolja ki a készüléket, mielőtt elforgatja a vágófejet!

1. Nyomja meg és tartsa lenyomva a kioldógombot (02/1).
2. A vágófejet (02/2) annyira forgassa el, amíg az a szükséges pozícióba be nem kattann.
3. A kioldógombot (02/1) engedje el.

5.2 Védőburkolat lehúzása (04)

1. A készülék bekapcsolása előtt a vágókés (04/2) védőburkolatát (04/1) húzza le.

5.3 A készülék be- és kikapcsolása

Lásd a „Multitool MT 40 – Alapkészülék” kezelési utasítását.

5.4 Vágókés olajozása (05)

⚠ FIGYELMEZTETÉS! Vágási sérülések veszélye. Vágási sérülések veszélye a vágókésbe történő benyúlás esetén.

- Mindig kapcsolja ki a készüléket a vágófej olajozása előtt!

Munka közben rendszeres időközönként végezze el a következőket:

1. A vágókést (05/1) környezetbarát kenőolajjal (05/2) olajozza meg.

Ezáltal a vágókés könnyebben működik, nem melegszik fel és megnő az akkumulátor hasznos üzemideje is.

6 MUNKAMAGATARTÁS ÉS MUNKATECHNIKA (06)

⚠ FIGYELMEZTETÉS! Fokozott zuhanásveszély. Fokozott zuhanásveszély áll fenn, ha a munkavégzés magas helyen (pl. létrán állva) történik.

- A készülékkel mindig a talajon állva dolgozon, és közben ügyeljen arra, hogy biztosan álljon.
- Tartsa be a biztonsági utasításokat.
- A sövényt rendszeresen és csak a megengedett időpontokban nyírja.
- Csak a sövény felülete feletti vékony ágakat és friss hajtásokat vágja le; ne vágjon túl mélyre.

- Mindig előbb a sövény két oldalát, majd a tetejét nyírja. Ily módon a levágott anyag nem eshet a még le nem vágott területekre.
- A sövényeket mindig trapéz formára kell vágni. Ez megakadályozza az alsó ágak megkopaszodását (06).

7 KARBANTARTÁS ÉS ÁPOLÁS

⚠ FIGYELMEZTETÉS! Vágási sérülések veszélye. Vágási sérülések veszélye az éles szélű és még mozgó készülék-alkatrészek közé, valamint a vágószerszámokba nyúlás esetén.

- Karbantartási, gondozási és tisztítási munkák előtt mindig kapcsolja ki a készüléket. Távolítsa el az akkumulátort.
- Karbantartási, ápolási és tisztítási munkák közben mindig viseljen védőkesztyűt.
- A készüléket ne tegye ki nedvességnek vagy nyirkosságnak.
- A műanyag részeket egy kendővel tisztítsa meg tisztítószer vagy oldószer használata nélkül.
- Ellenőrizze az érintkezők korrózióját, esetleg egy finom drótkéfével tisztítsa meg, majd kontaktspray-vel permetezze be.
- Ellenőrizze a vágókés sérüléseit, és – ha károsodott – cseréltesse ki.
- Tisztítsa meg és rozsdagátló olajjal perme- tesse be a vágókést.

8 HIBAEHÁRÍTÁS

⚠ VIGYÁZAT! Sérülésveszély. Az éles szélű és mozgó készülékalkatrészek sérüléseket okozhatnak.

- Karbantartási, ápolási és tisztítási munkák közben mindig viseljen védőkesztyűt!

Hiba	Ok	Eihárítás
A vágókés működés közben forró. Füstképződés.	Nincs olaj a vágókésen.	<ol style="list-style-type: none"> 1. Kapcsolja ki a készüléket és vegye ki az akkumulátort. 2. A vágókést tisztítsa meg és olajozza be. 3. Tegye vissza az akkumulátort.
	<ul style="list-style-type: none"> ■ A vágókés kopott. ■ A vágókés kicserőlt. 	Forduljon AL-KO szervizhez.
Az ágak vágása nem tiszta. Az ágak gyakran beszorulnak a vágókésbe.	A vágókés kopott.	Forduljon AL-KO szervizhez.
	A vágókés csúszóhézagja túl nagy.	Forduljon AL-KO szervizhez.
A motor jár, de a vágókés nem mozdul.	Meghibásodás	Forduljon AL-KO szervizhez.
A készülék szokatlanul rezeg.	Meghibásodás	Forduljon AL-KO szervizhez.
További üzemzavarok	Lásd a „Multitool MT 40 – Alapkészülék” kezelési utasítását.	

ℹ TUDNIVALÓ Olyan hibák esetében, amelyek nem szerepelnek ebben a táblázatban, vagy amelyeket saját maga nem tudja kijavítani, forduljon szolgálatunkhoz.

9 SZÁLLÍTÁS

Szállítás előtt tegye meg a következő intézkedéseket:

1. Kapcsolja ki a készüléket.
2. Távolítsa el az akkumulátort az alapkészülékből.

3. Az alapkészüléket, a hosszabbítócsövet (ha van) és a felszerelhető készüléket válassza szét egymástól.

F TUDNIVALÓ Az akkumulátor névleges fogyasztása több mint 100 Wh! Ezért tartsa be a következő szállítási utasításokat!

A készülékek használt Li-ion akkumulátorra a veszélyes árukra vonatkozó törvény érvényes, azonban egyszerűbb feltételek mellett szállítható:

- Magánfelhasználó az akkumulátort további intézkedések nélkül az utcán szállíthatja, amennyiben az szakszerűen becsomagolt állapotban van és a szállítás személyes célokat szolgál.
- Közvetlen felhasználó, aki a szállítást fő tevékenységi köréhez kapcsolódva végzi (pl. alkalmazási helyre/helyről bemutatókra/bemutatókról történő szállítás esetén), akkor ez a könnyítés igénybe vehető.

Az előbb említett két esetben megfelelő előzetes intézkedéseket kell tenni annak megelőzésére, hogy a beltartalom a szabadba kerüljön. Egyéb esetekben a veszélyes árukra vonatkozó törvény betartása kötelező! Ennek elmulasztása esetén a feladót és adott esetben a szállítót büntetőjogi felelősség terheli.

További tudnivalók a szállításhoz és a kiküldéshez

- A lítium-ion akkumulátorokat csak sértetlen állapotban szállítsa vagy továbbítsa!
- Az akkumulátor szállításához kizárólag az eredeti kartoncsomagolást vagy egy veszélyes termékhez alkalmas kartoncsomagolást használjon (100 Wh-nál kisebb teljesítményű akkumulátorok esetén ez szükségtelen).
- A szabad akkumulátorérintkezőket a rövidzárlat megelőzéséhez ragassza le.
- Az akkumulátort a csomagoláson belül elcsúszás ellen biztosítani kell az akkumulátor sérüléseinek elkerülésére.
- Gondoskodjon a küldemény helyes megjelöléséről és dokumentációjáról szállítás, ill. kiküldés közben (pl. csomagküldő szolgálat vagy szállítmányozás igénybe vétele esetén).
- Előzőleg tájékozódjon, hogy a kiválasztott szolgáltatóval lehetséges-e a szállítás, és küldjön értesítést.

A kiküldés előkészítéséhez javasoljuk egy veszélyes áruk terén szakértőnek számító személy bevonását. Tartsa be az esetleges további nemzeti előírásokat is.

10 TÁROLÁS

A készüléket minden használat után alaposan tisztítsa meg és tegyen fel minden védőburkolatot – ha vannak. A készüléket száraz, zárható, gyermekek által nem elérhető helyen tárolja.

30 napnál hosszabb üzemszünetek előtt a következő munkákat végezze el:

- Tisztítsa meg és rozsdagátló olajjal permegezze be a vágókést.
- A készüléket alaposan tisztítsa meg, és száraz helyiségben tárolja.

11 ÁRTALMATLANÍTÁS

Tudnivalók az elektromos és elektronikus készülékekre vonatkozó törvényről (ElektroG)



- A használt elektromos és elektronikus készülékek nem tartoznak a háztartási hulladékhoz, hanem válogatott begyűjtése, ill. ártalmatlanításuk szükséges!

- A régi elemeket vagy akkumulátorokat, amelyek nincsenek a régi készülékbe rögzítve, leadás előtt el kell távolítani! Ezek ártalmatlanítását az akkumulátorokra vonatkozó törvény szabályozza.
- Az elektromos és elektronikus készülékek tulajdonosai, ill. használói kötelesek a készülékeket használatuk befejeztével visszaszolgáltatni.
- A végfelhasználó kizárólagos felelőssége, hogy törölje az ártalmatlanítandó régi készüléken lévő személyes jellegű adatait!

Az áthúzott hulladéktároló edény szimbólum azt jelenti, hogy az elektromos és elektronikus készülékeket nem szabad a háztartási hulladékkal ártalmatlanítani.

Az elektromos és elektronikus készülékek a következő helyeken díjtalanul leadhatók:

- Nyilvános törvényes ártalmatlanító, ill. gyűjtőpontok (pl. kommunális hulladékudvarok)
- Elektromos készülékeket forgalmazó üzletek (helyhez kötött és online), valamint kereskedők kötelesek ezeket átvenni, ill. ezt. Önként felajánlani.

Ezek az állítások csak azokra a készülékekre érvényesek, amelyeket az Európai Unió országaiiban telepítettek és vásároltak, és amelyek a 2012/19/EU sz. európai irányelv hatálya alá tartoznak. Az Európai Unióon kívüli országokban ezektől eltérő rendelkezések lehetnek érvényben

a használt elektromos és elektronikus készülékek ártalmatlanítására vonatkozóan.

Tudnivalók az akkumulátorokra vonatkozó törvénnyel kapcsolatban (BattG)



- A használt elemek és akkumulátorok nem tartoznak a háztartási hulladékhoz, hanem válogatott begyűjtése, ill. ártalmatlanítása szükséges!
- Az elektromos készülékekből származó elemek vagy akkumulátorok biztonságos kivételéhez és a típusra, ill. a kémia rendszerre vonatkozó információk a kezelési és szerelési útmutatóban található további adatok között találhatóak.
- Az elemek és akkumulátorok tulajdonosai, ill. használói kötelesek a készülékeket használatuk befejeztével visszaszolgáltatni. A visszaadás a háztartásban előforduló mennyiségek átvételére vonatkozik.

A használt elemek káros anyagokat vagy nehézfémeket tartalmazhatnak, amelyek károsíthatják a környezetet és az egészséget. A használt elemek értékesítése és a bennük megtalálható erőforrások hasznosítása hozzájárul mind a környezet, mind az egészség védelméhez.

Az áthúzott hulladéktároló edény szimbólum azt jelenti, hogy az elemeket és akkumulátorokat

nem szabad a háztartási hulladékkal ártalmatlanítani.

Ha ezenkívül a hulladéktároló edény alatt Hg, Cd vagy Pb jelzés látható, akkor a következő helyzet áll fenn:

- Hg: Az elem több mint 0,0005 % higanyt tartalmaz
- Cd: Az elem több mint 0,002 % kadmiumot tartalmaz
- Pb: Az elem több mint 0,004 % ólmot tartalmaz

Az elemek és akkumulátorok a következő helyeken díjtalanul leadhatók:

- Nyilvános törvényes ártalmatlanító, ill. gyűjtőpontok (pl. kommunális hulladékudvarok)
- Elemeket és akkukat árusító helyeken
- A készülékekhez használt régi elemek gyűjtését végző közös visszavételi rendszerek bármelyik átvételi pontján
- A gyártó visszavételi helyén (ha a közös visszavételi rendszer nem áll rendelkezésre)

Ezek az állítások csak azokra az elemekre és akkumulátorokra érvényesek, amelyeket az Európai Unió országaiban telepítettek és vásároltak, és amelyek a 2006/66/EK sz. európai irányelv hatálya alá tartoznak. Az Európai Unión kívüli országokban ezektől eltérő rendelkezések lehetnek érvényben az elemek és akkumulátorok ártalmatlanítására vonatkozóan.

12 GARANCIA

A berendezés esetleges anyag- és gyártási hibáinak elhárítása javítással vagy alkatrészcserevel történik a törvényben előírt jótállási időn belül. A jótállási határidőt azon ország jogrendszere határozza meg, ahol a berendezést vásárolták.

A garancia kizárólag akkor érvényes, ha:

- betartják ezt az üzemeltetési utasítást
- szakszerűen használják a berendezést
- csak eredeti pótalkatrészeket használnak

A garancia nem érvényes

- önhatalmú javítási próbálkozás
- önhatalmú műszaki módosítások
- nem rendeltetésszerű használat esetén

A garancia nem vonatkozik:

- a használatból eredő festékhibákra,
- a kopó alkatrészekre, amelyek a pótalkatrész-katalógusban be vannak keretezve xxxxxx (x)

A garancia az első végfelhasználó vásárlásától lép életbe. Az időpont meghatározásakor a fizetési bizonylaton szereplő dátum a mérvadó. A garanciajeggyel és az eredeti fizetési bizonylattal forduljon a szakkereskedéshez vagy a legközelebbi hivatalos ügyfélszolgálathoz. A vevő eladóval szembeni kelékszavatossági jogainak törvényes érvényesítési lehetőségeit a jelen nyilatkozat nem befolyásolja.

13 AZ EREDETI EU/EK MEGFELELŐSÉGI NYILATKOZAT FORDÍTÁSA

Lásd a „Multitool MT 40 – Alapkészülék” kezelési utasítását.

OVERSÆTTELSE AF DEN ORIGINALE BRUGSANVISNING


Indholdsfortegnelse


1	Om denne brugsanvisning	88	9	Transport.....	93
1.1	Symboler og signalord	88	10	Opbevaring.....	93
2	Produktbeskrivelse	88	11	Bortskaffelse.....	94
2.1	Tilsigtet brug (01)	89	12	Garanti.....	95
2.2	Forudsigelig forkert brug	89	13	Oversættelse af den originale EU-/EF-overensstemmelseserklæring	95
2.3	Restfarer	89			
2.4	Symboler på apparatet.....	89			
2.5	Sikkerheds- og beskyttelsesanordninger	89			
2.6	Produktoversigt	89			
3	Sikkerhedsanvisninger.....	90			
3.1	Bruger	90			
3.2	Personligt beskyttelsesudstyr.....	90			
3.3	Arbejdspladssikkerhed	90			
3.4	Sikkerhed for personer og dyr.....	90			
3.5	Maskinsikkerhed	90			
3.6	Elektrisk sikkerhed	90			
3.7	Sikkerhedsanvisninger for hækkeklippersen (IEC 60745-2-15)	90			
3.8	Sikkerhedsanvisninger for hækkeklipperpåsatsen	91			
3.8.1	Arbejdsanvisninger	91			
3.8.2	Vibrationsbelastning	91			
3.8.3	Støjbelastning.....	91			
4	Montering og idrifttagning	92			
4.1	Placer bæresele på basisapparatet ...	92			
4.2	Sæt påbygningsenheden på basisapparatet	92			
5	Betjening	92			
5.1	Drej skærehovedet (02, 03)	92			
5.2	Træk beskyttelsesafdækningen af (04).....	92			
5.3	Tænd og sluk for apparatet.....	92			
5.4	Smøring af kniv (05).....	92			
6	Arbejds måde og arbejdsteknik (06).....	92			
7	Service og vedligeholdelse	92			
8	Hjælp ved forstyrrelser.....	92			


1 OM DENNE BRUGSANVISNING

- Den tyske udgave er den originale driftsvejledning. Alle andre sprog er oversættelser af den originale driftsvejledning.
- Læs denne brugsanvisning omhyggeligt, før du tager apparatet i brug. Dette er en forudsætning for, at du kan arbejde sikkert og håndtere apparatet uden forstyrrelser.
- Opbevar denne brugsanvisning, så du altid kan slå op i den, når du har brug for informationer om maskinen.
- Overdrag kun maskinen til andre personer sammen med denne brugsanvisning.
- Læs og overhold sikkerhedsanvisningerne og advarselerne i denne brugsanvisning.


1.1 Symboler og signalord

 **FARE!** Indikerer en umiddelbar farlig situation, som, hvis den ikke undgås, er livsfarlig eller medfører alvorlige kvæstelser.

 **ADVARSEL!** Indikerer en potentiel farlig situation, som, hvis den ikke undgås, kan være livsfarlig eller medføre alvorlige kvæstelser.

 **FORSIGTIG!** Indikerer en potentiel farlig situation, som, hvis den ikke undgås, kan medføre mindre eller moderate kvæstelser.

OBS! Indikerer en situation, som, hvis den ikke undgås, kan medføre tingsskade.

 **BEMÆRK** Specielle anvisninger, der gør dig i stand til at forstå og håndtere maskinen bedre.

2 PRODUKTBESKRIVELSE

Tynde grene og friske skud kan nemt fjernes på hække og buske nedefra med hækkeklippersen. Du skal ikke stå usikkert og udsat på en stige.

2.1 Tilsigtet brug (01)

Hækkeklipperpåsatsen må kun bruges sammen med basisapparatet. Hele apparatet er dimensioneret til nedefra at fjerne tynde grene og friske skud på hække og buske. Brugeren skal stå stabilt på jorden (01).

Grene, der skal skæres af, må ikke være tykkere end 16 mm.

Basisapparatet samt påbygningsenhederne er udelukket konstrueret til privat brug. Enhver anden brug samt ikke godkendte om- eller påbygninger strider mod den tilsigtede brug og bevirker, at garantien bortfalder, at overensstemmelsen (CE-mærket) ikke opfyldes, og at fabrikantens ansvar med henblik på skader, der påføres brugeren eller udenforstående, bortfalder.

2.2 Forudsigelig forkert brug

- Tryk aldrig hækkeklipperpåsatsen hurtigt og voldsomt mod grenen, der skal skæres af. Tilpas arbejdet til apparatets hastighed.
- Fjern aldrig grene, der klemmer fast i knivbjælken, så længe apparatet er i gang.
- Apparatet må ikke bruges, hvis du står på en stige.
- Brug kun et forlængerrør, selv når der er flere forlængerrør til rådighed.

2.3 Restfarer

Der er altid en vis restrisiko mulig, som ikke kan udelukkes, selv ved korrekt brug. Maskinens art og udførelse kan medføre følgende mulige farer alt efter brugen:

- Berøring med afskårne grene, der falder ned eller slynges rundt
- Berøring med grene, der står under spænding
- Indånding af partikler fra de afskårne grene, når der ikke bæres åndedrætsværn.
- Snitsår på knivbjælken
- Kvæstelser på dele, der brækker af knivbjælken

2.4 Symboler på apparatet

Symbol	Betydning
	Vær særligt forsigtig under håndteringen!

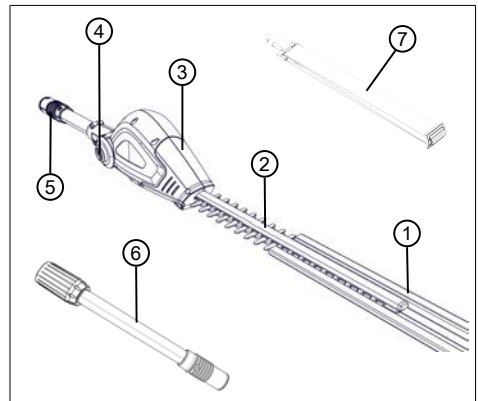
Symbol	Betydning
	Læs brugsanvisningen før brug!
	Brug ikke apparatet i regnvejr! Beskyt apparatet mod fugt!
	Bær høreværn og beskyttelsesbriller!
	Overhold en afstand på 10 m til strømførende kabler!

2.5 Sikkerheds- og beskyttelsesanordninger

Knivens beskyttelsesafdækning

Beskyttelsesafdækningen skal sættes på kniven før en transport for at undgå kvæstelser på personer eller tingsskader.

2.6 Produktoversigt



Nr.	Komponent
1	Beskyttelsesafdækning til kniv
2	Kniv
3	Skærehoved med drejeled
4	Oplåsningsknap til drejeled
5	Kobling til forlængerrør eller basisapparat

Nr.	Komponent
6	Forlængerrør
7	Bæresele til basisapparat

3 SIKKERHEDSANVISNINGER

3.1 Bruger

- Børn under 16 år og personer, der ikke har læst brugsanvisningen, må ikke bruge apparatet. Overhold eventuelle nationale sikkerhedsbestemmelser vedrørende brugerens minimumsalder.
- Apparatet må ikke betjenes, hvis du er påvirket af alkohol, narkotika eller medicin.

3.2 Personligt beskyttelsesudstyr

- For at undgå kvæstelser på krop og lemmer samt høreskader skal der bæres særligt tøj og beskyttelsesudstyr.
- Det personlige beskyttelsesudstyr består af:
 - Beskyttelseshjelm, beskyttelsesbriller og åndedrætsværn
 - Lange bukser og fast fodtøj
 - Ved service og vedligeholdelse: Beskyttelseshandsker

3.3 Arbejdspladssikkerhed

- Arbejd kun i dagslys eller i effektiv kunstig belysning.
- Fjern farlige genstande fra arbejdsområdet før start af arbejdet, f.eks. grene, glas- og metalstykker, sten.
- Sørg for at stå stabilt.

3.4 Sikkerhed for personer og dyr

- Brug kun apparatet til de opgaver, den er beregnet til. Hvis apparatet ikke bruges som tilsigtet, er der risiko for kvæstelser og tingskader.
- Tænd kun for apparatet, når der ikke opholder sig personer og dyr i arbejdsområdet.
- Hold hænder eller fødder og andre legemsdele væk fra de bevægende dele (f.eks. savkæde, knive).
- Apparatets dele, som f.eks. motorskærme og skæreværktøjer, kan blive meget varme under brugen. Berør ikke disse. Vent indtil de er kølede af, efter at apparatet er slået fra.

3.5 Maskinsikkerhed

- Brug kun apparatet under følgende betingelser:
 - Apparatet er ikke beskidt.
 - Apparatet er ikke beskadiget.
 - Alle betjeningslementer fungerer.
- Apparatets dele skal holdes tørre og rene.
- Overbelast ikke apparatet. Det er beregnet til lette arbejder i privat område. Overbelastning fører til beskadigelse af apparatet.
- Brug aldrig apparatet med slidte eller defekte dele. Udsift altid defekte dele med originale reservedele fra fabrikanten. Bruges apparatet med slidte eller defekte dele, kan garantikrav ikke gøres gældende over for fabrikanten.

3.6 Elektrisk sikkerhed

- For at undgå kortslutning og ødelæggelse af de elektriske komponenter:
 - Beskyt apparatet mod fugt, og brug det ikke i regnvej.
 - Sprøjt ikke vand på apparatet.
 - Åbn ikke apparatet.

f BEMÆRK Overhold sikkerhedsanvisningerne for batteri og oplader i de separate brugsanvisninger.

3.7 Sikkerhedsanvisninger for hækkeklippere (IEC 60745-2-15)

- **Sørg for, at der er god afstand mellem din krop og klippekni-ven. Mens kniven er i gang, må du ikke fjerne afklip og ikke holde fast i materiale, som du vil klippe af. Fjern kun afklip, der sidder i klemme, når hækkeklipperen er slået fra.** Når du betjener en hækkeklipper, kan et øjeblik uopmærksomhed føre til alvorlige kvæstelser.
- **Bær hækkeklipperen i håndtaget, når kniven står stille. Når hækkeklipperen transporteres eller opbevares, skal beskyttelsesafdækningen altid være sat på.** Når apparatet håndteres omhyggeligt, mindskes risikoen for at komme til skade på kniven.
- **Hold kun el-redskabet om de isolerede greb, da klippekni-ven kan komme i berøring med skjulte strømledninger eller redskabets strømkabel.** Hvis klippekni-ven kommer i kontakt med en strømførende ledning, kan metaldele blive strømførende og forårsage elektriske stød.

- **Hold kablet væk fra klippeområdet.** Kablet kan være skjult i buske under klipningen og dermed utilsigtet blive klippet over.

3.8 Sikkerhedsanvisninger for hækkeklipperpåsatsen

3.8.1 Arbejdsanvisninger

- Gennemgå hække og buske for skjulte dele før klipningen, f.eks. for tråde, wires, kabler, haveredskaber, flasker, og fjern disse.
- Bevæg og transporter apparatet således, at personer og dyr ikke kan berøre kniven. Sæt beskyttelsesafdækningen på kniven før transport.
- Hold ikke fast i grene, der skal skæres af, under arbejdet.
- Sluk for apparatet, og vent indtil kniven er stoppet, før fastklemte grene fjernes.
- Tag batteriet af basisapparatet, og sæt beskyttelsesafdækningen over kniven når:
 - Der udføres kontrol-, indstillings- og rengøringsarbejder
 - Der arbejdes på kniven
 - Du går væk fra apparatet
 - Transport
 - Opbevaring
 - Servicearbejder og reparationer
 - Fare
- Overhold en minimumsafstand på 10 m til strømførende luftledninger.

3.8.2 Vibrationsbelastning

⚠ ADVARSEL! Fare pga. vibration. Den faktiske vibrationsemissionsværdi under brug af maskinen kan afvige fra den værdi, producenten har angivet. Vær opmærksom på følgende indflydelsesfaktorer før og under brug:

- Bruges maskinen som tilsigtet?
- Skæres eller forarbejdes materialet korrekt?
- Er maskinen i en ordentlig brugbar tilstand?
- Er skæreværktøjet slebet korrekt, og er det korrekte skæreværktøj monteret?
- Er der monteret holdegreb eller ekstra vibrationsgreb, og er de fast forbundet med maskinen?
- Brug kun maskinen med den hastighed, der er foreskrevet til det pågældende arbejde. Undgå maksimal hastighed, så larm og vibrationer minimeres.

- Maskinens larm og vibrationer kan blive forøget som følge af ukorrekt brug og service. Dette medfører sundhedsskader. Sluk maskinen i disse tilfælde med det samme, og få den repareret af et autoriseret serviceværksted.

- Belastningen som følge af vibrationer afhænger af det arbejde, der udføres eller af maskinens brug. Vurder belastningen, og sørg for tilstrækkelige arbejdspauser. Dermed reduceres belastningen som følge af vibrationer over hele arbejdstiden.
- Bruges maskinen i længere tid, udsættes brugeren for vibrationer, hvilket kan give kredsløbsforstyrrelser ("hvide fingre"). Bær handsker, og hold hænderne varme for at minimere denne risiko. Fastslås symptomer på "hvide fingre", skal en læge opsøges med det samme. Til disse symptomer hører: Følelseløshed, snurren, kløen, smerter, ingen kraft, eller farven eller hudens tilstand ændrer sig. Disse symptomer angår normalt fingre, hænder eller pulsen. Er temperaturerne udendørs lave, er risikoen større.
- Hold længere pauser i løbet af arbejdsdagen, så du kan komme dig igen efter larm og vibrationer. Planlæg dit arbejde således, at maskiner, der danner kraftige vibrationer, bruges fordelt over flere dage.
- Får du en ubehagelig fornemmelse, eller ændres hudens farve på hænderne under maskinens brug, skal arbejdet afbrydes med det samme. Hold nok pauser, før træthed melder sig. Uden tilstrækkelige pauser kan et håndarm-vibrationssyndrom opstå.

- Minimer risikoen for at blive udsat for vibrationer. Plej maskinen som angivet i brugsanvisningen.

- Skal maskinen bruges ofte, skal du henvende dig til din forhandler for at købe antivibrationsstilbehør (f.eks. greb).

- Undgå at arbejde med maskinen ved temperaturer på under 10 °C. Fastlæg en arbejdsplan for, hvordan vibrationsbelastningen kan minimeres.

3.8.3 Støjbelastning

Støjbelastning kan ikke undgås helt med maskinen. Brug den støjende maskine på tilladte tidspunkter. Overhold hviletider, og begræns arbejdets varighed til det nødvendige. For din egen personlige beskyttelse og for at beskytte personer i nærheden, skal der bruges høreværn.

4 MONTERING OG IDRIFTTAGNING

4.1 Placer bæresele på basisapparatet

Se brugsanvisningen til "Multitool MT 40 – basisapparat".

4.2 Sæt påbygningsenheden på basisapparatet

Se brugsanvisningen til "Multitool MT 40 – basisapparat".

5 BETJENING

⚠ FORSIGTIG! Fare for forbrænding. Gearets hus bliver meget varmt under brugen.

- Berør derfor ikke gearets hus.

5.1 Drej skærehovedet (02, 03)

Skærehovedet kan justeres i trin til mellem -90° og +45° (02). Dermed kan det tilpasses, så det passer til arbejdet (03/a, 03/b).

⚠ ADVARSEL! Fare for snitsår. Fare for snitsår, når der gribes ind i kniven.

- Sluk altid for apparatet, før skærehovedet drejes!

1. Tryk på oplåsningsknappen (02/1), og hold den inde.
2. Drej skærehovedet (02/2), indtil det går i hak i den ønskede position.
3. Slip oplåsningsknappen (02/1).

5.2 Træk beskyttelsesafdækningen af (04)

1. Tag beskyttelsesafdækningen (04/1) af kniven (04/2), før apparatet tilsluttes.

5.3 Tænd og sluk for apparatet

Se brugsanvisningen til "Multitool MT 40 – basisapparat".

5.4 Smøring af kniv (05)

⚠ ADVARSEL! Fare for snitsår. Fare for snitsår, når der gribes ind i kniven.

- Sluk altid for apparatet, før kniven skal smøres!

Udfør under arbejdet med jævne mellemrum:

1. Smør kniven (05/1) med en miljøvenlig olie (05/2).

Kniven arbejder bedre, den bliver ikke varm og batteriets ladetid forbedres.

6 ARBEJDSMÅDE OG ARBEJDSSTEKNIK (06)

⚠ ADVARSEL! Øget risiko for styrt. Der er en øget risiko for styrt, hvis arbejdet udføres fra en forhøjet arbejdsposition (f.eks. en stige).

- Arbejd kun stående på jorden med apparatet, og sørg for at stå stabilt.
- Overhold sikkerhedsanvisningerne.
- Klip hækken jævnlige og kun i tilladte perioder.
- Skær kun tynde grene og friske skud af hækens overside; skær ikke for dybt ind i hækken.
- Klip altid først siderne på hækken og derefter toppen. På denne måde falder afklippet materiale ikke ned i områder, der ikke allerede er klippet.
- En hæk skal altid klippes i trapezform. Og de nederste grene kommer ikke til at mangle lys (06).

7 SERVICE OG VEDLIGEHOLDELSE

⚠ ADVARSEL! Fare for snitsår. Der er fare for snitsår, hvis de skarpe, bevægende dele samt skæreværktøjet berøres.

- Sluk altid for apparatet, før vedligeholdelse, pleje og rengøring udføres. Tag batteriet ud.
- Bær altid handsker under vedligeholdelse, pleje samt rengøring af apparatet.
- Redskabet må ikke udsættes for vand eller fugt.
- Kunststofdele rengøres med en fugtig klud. Brug ingen rengørings- eller opløsningsmidler.
- Kontroller de elektriske kontakter for korrosion, rens dem evt. med en fin trådpensel. Påfør derefter kontaktspray.
- Kontrollér kniven for skader, og udskift den, hvis den er beskadiget.
- Rens kniven, og påfør rustbeskyttelsesolie.

8 HJÆLP VED FORSTYRRELSER

⚠ FORSIGTIG! Fare for kvæstelser. Skarpe samt bevægelige maskindele kan medføre kvæstelser.

- Bær altid handsker under vedligeholdelse, pleje samt rengøring af maskinen!

Forstyrrelse	Årsag	Afhjælpning
Kniven bliver varm. Rød-udvikling.	Ingen olie på kniven.	<ol style="list-style-type: none"> Sluk for apparatet, og tag batteriet af. Rens kniven, og smør den med olie. Sæt batteriet i igen.
	<ul style="list-style-type: none"> Kniven er stump. Hakker i kniven. 	Kontakt AL-KO-servicested.
Grene skæres ikke ordentligt af. Grene klemmer ofte fast i kniven.	Kniven er stump.	Kontakt AL-KO-servicested.
	Knivens glidespil er for stort.	Kontakt AL-KO-servicested.
Motor i gang, men kniven bevæger sig ikke.	Fejl i apparatet	Kontakt AL-KO-servicested.
Apparatet vibrerer usædvanligt.	Fejl i apparatet	Kontakt AL-KO-servicested.
Andre forstyrrelser	Se brugsanvisningen til "Multitol MT 40 – basisapparat".	

BEMÆRK Henvend dig til vores kundeservice ved forstyrrelser, der ikke er anført i denne tabel, eller som du ikke selv kan afhjælp.

9 TRANSPORT

Udfør følgende tiltag før transporten:

- Sluk for maskinen.
- Tag batteriet ud af basisapparatet.
- Adskil basisapparat, forlængerrør (hvis monteret) samt påbygningsenheder.

BEMÆRK Batteriets mærkeenergi er højere end 100 Wh! Overhold derfor de efterfølgende transportanvisninger!

Det monterede li-ion batteri er underlagt loven om farligt gods, men kan dog transporteres under forenkede betingelser:

- Batteriet kan uden videre påbud transporteres af brugeren på veje, hvis apparatet er indpakket i den originale emballage og transporten er af privat art.
- Erhvervsmæssige brugere, som udfører transporten i forbindelse med arbejdet (f.eks. transport til eller fra byggepladser eller ved præsentationer), kan ligeledes følge de forenkede regler.

I begge oven over anførte tilfælde skal der ubetinget træffes forholdsregler, så batteriets indhold ikke kan sive ud. I alle andre tilfælde skal bestemmelserne i loven om farligt gods ubetinget overholdes! Ved tilsidesættelse kan afsenderen eller speditøren pålægges store bøder.

Yderligere henvisninger til transport og forsendelse

- Litium-ion batterier må kun transporteres eller sendes i ubeskadiget tilstand!
- Brug den originale kasse eller en egnet kasse til farligt gods til en transport (ikke nødvendigt for batterier med en mærkeenergi på mindre end 100 Wh).
- Tildæk de åbne kontakter på batteriet for at undgå kortslutning.
- Batteriet må ikke ligge løst i emballagen, så der ikke sker skader på det.
- Sørg for, at forsendelsen markeres og dokumenteres korrekt under en transport eller forsendelse (f.eks. med en pakkeposttjeneste eller spedition).
- Informér dig på forhånd, om en transport kan udføres med den udvalgte tjenesteudbyder, og advisér forsendelsen.

Forsendelsens forberedelse bør overvåges af en sagkyndig for transport af farligt gods. Overhold også eventuelle supplerende nationale forskrifter.

10 OPBEVARING

Maskinen skal gøres grundigt rent efter hver brug. Placér evt. også alle sikkerhedsafdækninger. Opbevar maskinen i et tørt, aflåst rum og utilgængeligt for børn.

Udfør følgende arbejdsstrin, hvis saven ikke bruges i over 30 dage:

- Rens kniven, og påfør rustbeskyttelsesolie.
- Rengør apparatet omhyggeligt, og opbevar det i et tørt rum.

11 BORTSKAFFELSE

Henvisninger til loven om elektrisk og elektronisk udstyr (EEE)



- Elektrisk og elektronisk udstyr må ikke smides ud med det almindelige husholdningsaffald, men skal bortskaffes særskilt!
- Udtjente batterier samt udtjente genopladelige batterier, som ikke er fast monteret i det brugte redskab, skal tages ud, før redskabet smides ud! Bortskaffelsen af batterier er reguleret af loven.
- Ejeren eller brugeren af elektrisk og elektronisk udstyr er forpligtet til at tilbagesende redskabet efter brug iht. loven.
- Slutbrugeren er selv ansvarlig for at slette alle personlige data på det gamle redskab!

Symbolet på en overstreget affaldsspand betyder, at elektrisk og elektronisk udstyr ikke må smides ud med det almindelige husholdningsaffald.

Elektrisk og elektronisk udstyr kan afleveres uden vederlag de følgende steder:

- Offentlige affaldsdeponier (f.eks. kommunale lossepladser)
- Forretninger, der sælger elektrisk udstyr (stationære og online), hvis forhandleren er forpligtet til at tage redskabet retur eller hvis forhandleren tilbyder dette selv.

Disse informationer gælder kun for udstyr, der er installeret og solgt i EU-lande, hvor EU-direktivet 2012/19/EU er gældende. I lande uden for den Europæiske Union kan der være andre bestemmelser for bortskaffelse af elektrisk og elektronisk udstyr.

Henvisninger til batteriloven



- Udtjente batterier og genopladelige batterier må ikke smides ud med det almindelige husholdningsaffald, men skal bortskaffes særskilt!

- Følg anvisningerne i betjenings- eller monteringsvejledningen om sikker udtagning af batterier eller genopladelige batterier fra det elektriske udstyr samt for informationer om deres type eller kemiske system.
- Ejeren eller brugeren af batterier og genopladelige batterier er forpligtet til at tilbagesende redskabet efter brug iht. loven. Returneringen er begrænset til en normal husholdningsmængde.

Udtjente batterier kan indeholde skadelige stoffer eller tungmetaller, som skader miljøet samt menneskers sundhed. Genbruges udtjente batterier samt de indeholdte ressourcer, er dette med til at beskytte vigtige ressourcer.

Symbolet på en overstreget affaldsspand betyder, at batterier og genopladelige batterier ikke må smides ud med det almindelige husholdningsaffald.

Står tegnene Hg, Cd eller Pb under affaldsspanden, betyder dette følgende:

- Hg: Batteriet indeholder mere end 0,0005 % kviksølv
- Cd: Batteriet indeholder mere end 0,002 % cadmium
- Pb: Batteriet indeholder mere end 0,004 % bly

Batterier og genopladelige batterier kan afleveres uden vederlag de følgende steder:

- Offentlige affaldsdeponier (f.eks. kommunale lossepladser)
- Forretninger, der sælger batterier og genopladelige batterier
- Indsamlingssteder, der tager brugte batterier tilbage
- Producentens indsamlingssteder (hvis denne ikke er medlem af den kollektive tilbagetagelsesordning)

Disse informationer gælder kun batterier og genopladelige batterier, der er solgt i EU-lande, og hvor EU-direktivet 2006/66/EU er gældende. I lande uden for den Europæiske Union kan der være andre bestemmelser for bortskaffelse af batterier og genopladelige batterier.

12 GARANTI

Inden for den lovbestemte reklamationsperiode reparerer eller udskifter vi efter eget skøn eventuelle materiale- eller fabrikationsfejl på maskinen. Reklamationsperioden bestemmes af loven i det land, hvor maskinen er købt.

Vores garanti gælder kun, hvis:

- brugsanvisningen følges
- maskinen behandles korrekt
- der bruges originale reservedele

Garantien bortfalder ved:

- egenhændige forsøg på reparation
- egenhændige tekniske ændringer
- ukorrekt brug

Følgende er ikke omfattet af garantien:

- Lakskader, der skyldes normal slitage
- Sliddele, der er markeret med ramme på reservedelslisten





Garantiperioden begynder med købet foretaget af den første slutforbruger. Datoen på købskvitteringen er gældende. Kontakt forhandleren, hvor maskinen er købt, eller den nærmeste autoriserede kundeservice. Medbring denne erklæring og den originale købskvittering. Denne erklæring berører ikke købers lovbestemte rettigheder over for sælger på grund af mangler.

13 OVERSÆTTELSE AF DEN ORIGINALE EU-/EF-OVERENSSTEMMELSESERKLÆRING

Se brugsanvisningen til "Multitool MT 40 – basisapparat".

ÖVERSÄTTNING AV ORIGINALBRUKSANVISNING

Innehållsförteckning

1	Om denna bruksanvisning	96	11	Återvinning	102
1.1	Teckenförklaring och signalord	96	12	Garanti.....	103
2	Produktbeskrivning	96	13	Översättning av original EU-/EG-försäkringen om överensstämmelse	103
2.1	Avsedd användning (01)	97	1 OM DENNA BRUKSANVISNING		
2.2	Förutsebar felanvändning	97	■ Den tyska versionen utgör bruksanvisningen i original. Alla andra språkversioner är översättningar av bruksanvisningen i original.		
2.3	Kvarvarande risker	97	■ Det är viktigt att läsa igenom denna bruksanvisning noggrant före drifttagningen. Detta är en förutsättning för en säker hantering utan problem.		
2.4	Symboler på redskapet	97	■ Förvara alltid bruksanvisningen så att du alltid kan slå upp i den när du behöver information om maskinen.		
2.5	Säkerhets- och skyddsanordningar....	97	■ Lämna bara vidare maskinen till andra personer tillsammans med denna bruksanvisning.		
2.6	Produktöversikt	97	■ Läs och beakta säkerhets- och varningsanvisningar i denna bruksanvisning.		
3	Säkerhetsanvisningar	98	1.1 Teckenförklaring och signalord		
3.1	Användare	98	 FARA! Anger en omedelbart farlig situation, som om den inte undviks, kan leda till dödsfall eller svåra personskador.		
3.2	Personlig skyddsutrustning	98	 WARNING! Anger en potentiellt farlig situation, som om den inte undviks, kan leda till dödsfall eller svåra personskador.		
3.3	Säkerhet på arbetsplatsen	98	 OBSERVERA! Anger en potentiellt farlig situation, som om den inte undviks, kan leda till mindre eller medelsvåra personskador.		
3.4	Säkerhet för människor och djur	98	OBS! Anger en situation, som om den inte undviks, kan leda till materiella skador.		
3.5	Maskinsäkerhet	98	 ANMÄRKNING Speciella anvisningar för bättre förståelse och handhavande.		
3.6	Elsäkerhet	98			
3.7	Allmänna säkerhetsanvisningar för häcksaxar (IEC 60745-2-15)	98			
3.8	Säkerhetsanvisningar för häcksax	99			
3.8.1	Arbetsanvisningar	99			
3.8.2	Vibrationsbelastning	99			
3.8.3	Buller	100			
4	Montering och idrifttagning	100			
4.1	Sätta på axelremmen på basredskapet	100			
4.2	Montering av tillsats på basredskapet	100			
5	Användning	100			
5.1	Inställning av skärhuvudet (02, 03)	100			
5.2	Dra av skyddskåpan (04)	100			
5.3	Starta/stänga av redskapet	100			
5.4	Olja skärkniven (05)	100			
6	Arbetsbeteende och arbetsteknik (06)	100			
7	Underhåll och skötsel	100			
8	Felavhjälpning	101			
9	Transport	101			
10	Förvaring	102			

2.1 Avsedd användning (01)

Häcksaxtillsatsen får endast användas tillsammans med basredskapet. Det sammanmonterade redskapet är avsett för borttagning från marken av smala kvistar och nya skott från häckar och buskar. Användaren måste stå stadigt på marken under arbetet (01).

De kvistar som ska klippas får inte vara tjockare än 16 mm.

Såväl basredskap som tillsats är enbart avsedda för användning på privata områden. Varje annan användning samt otillåtna om- och tillbyggnader betraktas som stridande mot ändamålet och har till följd att garantin upphävs, överensstämelsen (CE-märkning) går förlorad och varje ansvar för skador på användaren eller tredje part avvisas av tillverkaren.

2.2 Förutsebar felanvändning

- Häcksaxtillsatsen får aldrig tryckas snabbt eller med våld genom de kvistar som ska sägas av. Anpassa dina arbetsrörelser till redskapets arbetshastighet.
- Ta aldrig bort kvistar som sitter inklämda i knivbalken medan redskapet är igång.
- Man får inte använda redskapet stående på en stege.
- Använd enbart ett förlängningsrör även om det finns flera sådana att tillgå.

2.3 Kvarvarande risker

Även vid korrekt användning av maskinen finns det alltid kvarvarande risker som inte helt kan elimineras. Beroende på hur maskinen används kan man av dess typ och konstruktion förutse följande risker:

- kontakt med nedfallande och kringflygande kvistar
- kontakt med spända kvistar under spänning
- inandning av klippningspartiklar om man inte bär andningsskydd
- skärsår från knivbalken
- skador från avbrutna delar från knivbalken

2.4 Symboler på redskapet

Symbol	Betydelse
	lakta särskild försiktighet under hanteringen!

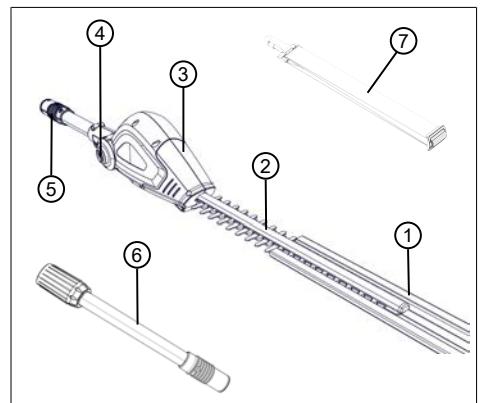
Symbol	Betydelse
	Läs bruksanvisningen före idrifttagningen!
	Använd inte kedjesågen när det regnar! Skydda från väta!
	Bär hörselskydd och skyddsglasögon!
	Håll ett avstånd på minst 10 m till strömförande ledningar!

2.5 Säkerhets- och skyddsanordningar

Skyddskåpa för skärkniven

Till förebyggande av kroppsskador och skador på egendom måste skyddskåpan måste monteras på skärkniven före varje transport av redskapet.

2.6 Produktöversikt



Nr.	Komponent
1	Skyddskåpa för skärkniven
2	Skärkniv
3	Skärhuvud med motor
4	Låsknapp för motorn
5	Koppling för förlängningsrör och basredskap

Nr.	Komponent
6	Förlängningsrör
7	Axelrem för basredskapet

3 SÄKERHETSANVISNINGAR

3.1 Användare

- Ungdomar under 16 år eller personer som inte är förtrogna med bruksanvisningen får inte använda redskapet. Beakta gällande säkerhetsföreskrifter om lägsta ålder för användare.
- Använd inte redskapet om du är påverkad av alkohol, droger eller medicin.

3.2 Personlig skyddsutrustning

- Använd korrekta kläder och skyddsutrustning för att undvika skador på huvud och övriga kroppsdelar samt hörselskador.
- Den personliga skyddsutrustningen består av:
 - Skyddshjälm, skyddsglasögon och andningsskydd
 - Långbyxor och stabila skor
 - Vid underhåll och skötsel: skyddshandskar

3.3 Säkerhet på arbetsplatsen

- Arbeta endast i dagsljus eller i mycket starkt konstgjort ljus.
- Före arbetet ska farliga föremål som grenar, stenar och glas-/metallbitar avlägsnas från gräsmattan.
- Se i alla lägen till att ha bra fotfäste.

3.4 Säkerhet för människor och djur

- Använd endast redskapet för avsett ändamål. Annan användning kan leda till såväl personskador som skador på föremål.
- Starta endast redskapet om ingen annan finns på arbetsområdet, vare sig djur eller människa.
- Undvik att komma nära rörliga redskapsdelar som sågkedja och knivar med händer, fötter eller andra kroppsdelar.
- Olika delar på redskapet som motorkåpa och knivar kan bli mycket varma under drift. Rör aldrig vid varma redskapsdelar. Vänta tills att de svalnat efter att redskapet stängts av.

3.5 Maskinsäkerhet

- Använd enbart redskapet under följande förutsättningar:
 - Redskapet är inte smutsigt.
 - Redskapet har inga skador.
 - Alla manöverelement måste fungera korrekt.
- Håll alla handtag på redskapet rena och torra.
- Överbelasta inte redskapet. Det är enbart avsett för lättare arbete i på privat område. Överbelastning kan leda till skador på redskapet.
- Använd aldrig redskapet med nedslitna eller defekta komponenter. Ersätt utslitna eller defekta komponenter med originalreservdelar från tillverkaren. Om redskapet används med utslitna eller defekta komponenter kan inte garantianspråk ställas på tillverkaren.

3.6 Elsäkerhet

- Försiktighetsåtgärder för att undvika kortslutning och skador på elkomponenter:
 - Skydda redskapet mot fukt och använd det aldrig när det regnar.
 - Spola aldrig av redskapet.
 - Öppna inte redskapet.

ANMÄRKNING Beakta säkerhetsanvisningarna för batteri och laddare i de separata bruksanvisningarna.

3.7 Allmänna säkerhetsanvisningar för häcksaxar (IEC 60745-2-15)

- **Halten Sie alle Körperteile vom Schneidmesser fern. Versuchen Sie nicht, bei laufendem Messer Schnittgut zu entfernen oder zu schneidendes Material festzuhalten. Entfernen Sie eingeklemmtes Schnittgut nur bei ausgeschaltetem Gerät.** Ein Moment der Unachtsamkeit bei Benutzung der Heckenschere kann zu schweren Verletzungen führen.
- **Tragen Sie die Heckenschere am Griff bei stillstehendem Messer. Bei Transport oder Aufbewahrung der Heckenschere stets die Schutzabdeckung aufziehen.** Sorgfältiger Umgang mit dem Gerät verringert die Verletzungsgefahr durch das Messer.
- **Halten Sie das Elektrowerkzeug nur an den isolierten Griffflächen, da das Schneidmesser in Berührung mit verborgenen Stromleitungen oder dem eigenen**

Netzkabel kommen kann. Der Kontakt des Schneidmessers mit einer spannungsführenden Leitung kann metallene Geräteteile unter Spannung setzen und zu einem elektrischen Schlag führen.

- **Halten Sie das Kabel vom Schneidbereich fern.** Während des Arbeitsvorgangs kann das Kabel im Gebüsch verdeckt sein und versehentlich durchtrennt werden.

3.8 Säkerhetsanvisningar för häcksax

3.8.1 Arbetsanvisningar

- Genomsök före arbetet den häck eller buskar som beskåras efter dolda föremål, exempelvis trådar, trädstängsel, trädgårdsredskap och flaskor och avlägsna dessa.
- Hantera och transportera redskapet på ett sådant sätt att människor och djur aldrig kommer i kontakt med skärkniven. Sätt alltid på skyddskåpan på skärkniven före varje transport.
- Håll inte i material som ska skäras bort under arbetet.
- Stäng av redskapet och vänta till kniven stannat innan du tar bort kvistar som fastnat.
- Ta alltid ur batteriet från basredskapet och sätt på skyddskåpan på skärkniven:
 - före kontroller, inställning och rengöring
 - före arbeten på skärkniven
 - innan redskapet lämnas utan tillsyn
 - före transport
 - före förvaring
 - före underhåll och reparationer
 - vid fara
- Håll alltid ett säkerhetsavstånd på minst 10 m till elektriska ledningar ovan jord.

3.8.2 Vibrationsbelastning

⚠ WARNING! Risk för vibration. Det faktiska vibrationsemissionsvärdet när maskinen används kan avvika från tillverkarens angivna värde. Beakta följande inverkan faktorer före resp. under användningen:

- Används maskinen för avsett ändamål?
 - Skärs eller bearbetas materialet på rätt sätt?
 - Är maskinen i gott skick?
 - Är skärverktyget tillräckligt vasst och är rätt verktyg monterat?
 - Är handtag och i förekommande fall vibrationshandtag monterade och fast angjorda vid maskinen?
-
- Använd endast redskapet med det motorvarvtal som rekommenderas för arbetet. Undvik att använda maximalt varvtal för att på så sätt förebygga buller och vibrationer.
 - Felaktigt underhåll samt felaktig hantering av redskapet kan leda till högre buller och allvarligare vibrationer. Detta kan leda till hälsoproblem. Stäng i sådana fall omedelbart av redskapet och lämna in den till en auktoriserad serviceverkstad för reparation.
 - Belastningen av vibration är beroende av arbetsuppgifterna och hur redskapet används. Gör en uppskattning av belastningsgraden och ta raster därefter. Därigenom minskas vibrationsbelastningen över hela arbetstiden avsevärt.
 - Längre tids arbete med redskapet kan leda till cirkulationsbesvär för användaren, s k "vita fingrar". Till förebyggande av sådana besvär bör man alltid bära arbetshandskar och hålla händerna varma. Skulle man upptäcka symptom på "vita fingrar" ska man omgående uppsöka läkare. Till symptomen hör: känslöshet, reducerad känsel, illningar, klåda, smärtor, förminskad muskelstyrka, förändring av hudens färg och tillstånd. Normalt uppträder dessa symptom först på fingrar, händer och märks på pulsen. Fara är särskilt stor vid lägre utomhustemperaturer.
 - Ta längre pauser under arbetsdagen för få vila från buller och vibrationer. Planera arbetet så att användning av redskapet som ger särskilt kraftiga vibrationer fördelas över flera arbetsdagar.
 - Om du känner obehag eller noterar färgförändringar i huden ska du genast avbryta arbetet med redskapet. Lägg in regelbundna vilopauser under arbetet. Utan tillräckliga pau-

ser under arbetet kan lätt hand-arm-vibrationssyndrom uppstå.

- Sök alltid minimera riskerna med att utsätta sig för vibrationer. Sköt redskapet i enlighet med anvisningarna i bruksanvisningen.
- Om redskapet används ofta ska du kontakta din återförsäljare om antivibrationstillbehör (t.ex. handtag).
- Undvik allt arbete med maskinen vid temperaturer under 10°C. Skapa en arbetsplan som begränsar exponeringen för vibrationer.

3.8.3 Buller

Ett visst buller från redskapet kan inte undvikas. Förlägg alltid bullriga arbeten på tillåtna tider. Respektera vilotiderna och inskränk arbetstiden till den absolut nödvändiga. Bär alltid hörselskydd under arbetet och se även till att personer i närheten bär hörselskydd.

4 MONTERING OCH IDRIFTTAGNING

4.1 Sätta på axelremmen på basredskapet

Se bruksanvisningen "Multitool MT 40 – basredskap".

4.2 Montering av tillsats på basredskapet

Se bruksanvisningen "Multitool MT 40 – basredskap".

5 ANVÄNDNING

⚠ OBSERVERA! Fara för brännskador. Kåpan till växellådan blir mycket varm under drift.

- Undvik att beröra kåpan till växellådan.

5.1 Inställning av skärhuvudet (02, 03)

Skärhuvudet kan stegvis ställas in på olika vinklar mellan -90° och +45° (02). Därigenom kan man anpassa det till de aktuella arbetsuppgifterna (03/a, 03/b).

⚠ WARNING! Fara för skärskador. Fara för skärskador vid kontakt med skärkniven.

- Stäng alltid av redskapet innan skärhuvudet ställs in!

1. Tryck på låsknappen (02/1) och håll den intryckt.
2. Vrid på skärhuvudet (02/2) tills det klickar fast i önskad position.
3. Släpp låsknappen (02/1).

5.2 Dra av skyddskåpan (04)

1. Dra av skyddskåpan (04/1) från skärkniven (04/2) innan redskapet sätts på.

5.3 Starta/stänga av redskapet

Se bruksanvisningen "Multitool MT 40 – basredskap".

5.4 Olja skärkniven (05)

⚠ WARNING! Fara för skärskador. Fara för skärskador vid kontakt med skärkniven.

- Stäng alltid av redskapet innan skärkniven oljas!

Genomför regelbundet följande åtgärder under arbetet:

1. Olja skärkniven (05/1) med miljövänlig smörjolja (05/2).

På så sätt löper skärkniven lättare, det blir inte varm så fort och batteritiden blir längre.

6 ARBETSBETEENDE OCH ARBETSTEKNIK (06)

⚠ WARNING! Fara för nedstörtning. Det föreligger alltid en fara för nedstörtning om man arbetar från en position ovan mark som t.ex. på en stege.

- Använd därför alltid redskapet från marken och se till att stå stadigt.
- Beakta alltid säkerhetsanvisningarna.
- Beskär häckar regelbundet och endast under tillåtna tider.
- Ta endast bort tunna kvistar och friska skott ytterst på häcken; klipp inte för djupt.
- Klipp först båda sidorna av häcken och därefter ovansidan. På så sätt undviker du att avklippta växtdelar faller ned på ställen som ännu inte är klippta.
- Häckar ska klippas i trapetsform. Detta förhindrar att de nedersta grenarna får för lite ljus och blir kala (06).

7 UNDERHÅLL OCH SKÖTSEL

⚠ WARNING! Risk för skärskador. Fara för skärskador vid beröring av vassa maskindelar i rörelse liksom knivar.

- Stäng alltid av maskinen före underhåll, skötsel och rengöring. Ta ut batteriet.
- Bär alltid skyddshandskar under underhåll, skötsel och rengöring.
- Utsätt inte redskapet för väta eller fukt.

- Torka av plastdelar med trasa men använd vare sig rengörings- eller lösningsmedel.
- Kontrollera elkontakterna för korrosion och rengör vid behov med trådborste och kontaktspray.
- Kontrollera om det finns skador på skärkniven och byt den vid behov.
- Rengör skärkniven och spraya med rostskyddande olja.


8 FELAVHJÄLPNING

OBSERVERA! Risk för personskador.

Vassa maskindelar och delar i rörelse kan orsaka personskador.

- Bär alltid skyddshandskar under underhåll, skötsel och rengöring!


Störning	Orsak	Åtgärd
Skärkniven blir lätt varm. Rökutveckling.	Det saknas olja på skärkniven.	1. Stäng av redskapet och ta ur batteriet. 2. Rengör skärkniven och olja in den. 3. Sätt tillbaka batteriet.
	<ul style="list-style-type: none"> ■ Kniven är slö. ■ Hack i skärkniven. 	Kontakta AL-KO:s servicecenter.
Kvistar skärs inte av jämnt. Kvistar fastnar ofta i skärkniven.	Kniven är slö.	Kontakta AL-KO:s servicecenter.
	Glidspelet för skärkniven är för stort.	Kontakta AL-KO:s servicecenter.
Motorn går men inte skärkniven.	Redskapsfel	Kontakta AL-KO:s servicecenter.
Redskapet vibrerar ovanligt mycket.	Redskapsfel	Kontakta AL-KO:s servicecenter.
Övriga fel	Se bruksanvisningen "Multitool MT 40 – basredskap".	

 ANMÄRKNING Vänd dig till vår kundtjänst vid fel som inte finns med i den här tabellen eller vid fel som du inte själv kan åtgärda.

9 TRANSPORT

Vidta följande åtgärder före transport:

1. Stäng av maskinen.
2. Ta ur batteriet ur basredskapet.
3. Ta isär basredskapet, eventuellt förlängningsrör och tillsats.

 ANMÄRKNING Den ackumulerade energin i batteriet uppgår till över 100 Wh. Beakta därför följande transportanvisningar!

Litiumjonbatteriet omfattas av bestämmelserna om transport av farligt gods och får endast transporteras under vissa förutsättningar.

- Batteriet kan utan problem transporteras av användaren i gatutrafik förutsatt att batteriet är förpackat i handsemlage och transporten inte är yrkesmässig.
- Yrkesmässiga användare som genomför transporten som del av sin verksamhet, t.ex. med leverans till byggplatser eller demonstrationer bör även respektera dessa anvisningar.

I både ovan angivna fall måste man i alla händelser vidta åtgärder som gör att innehållet inte kan läcka ut. I andra fall är föreskrifterna om transport av farligt gods följas till punkt och pricka. Underlåtenhet att följa gällande föreskrifter kan leda till rättslig påföljd både för avsändare och transportör.

Vidare anvisningar om transport och frakt.

- Litiumjonbatterier får endast transporteras eller skickas om de är oskadade.
- Vid transport av laddningsbart batteri ska endast originallådan användas alternativt annan lämplig fraktlåda (inte ett krav om batteriets märkeffekt understiger 100 Wh).
- Tejsa över exponerade batterikontakter för att förebygga kortslutningar.
- Säkra batteriet i förpackningen så att det inte kan fara runt och eventuellt skadas.
- Markera förpackningen på korrekt sätt och bifoga erforderlig dokumentation för transporten eller frakten.
- Ta i förväg reda på huruvida transport är möjlig med din utvalda transportör och förevisa förpackningen.

Vi rekommenderar att man tar kontakt med specialist på farligt gods vid fraktförberedelsen. Beakta även eventuella vidaregående nationella föreskrifter.

10 FÖRVARING

Rengör maskinen noggrant efter varje användning och sätt på eventuella skyddskåpor. Förvara maskinen i ett torrt, låsbart utrymme utom räckhåll för barn.

Vid uppehåll som varar mer än 30 dagar ska följande arbeten genomföras:

- Rengör skärkniven och spraya med rostskyddande olja.
- Rengör redskapet grundligt och förvara det i ett torrt utrymme.

11 ÅTERVINNING

Information om tyska el- och elektroniklagen (ElektroG)



- Elektrisk och elektronisk utrustning ska inte läggas i soporna utan hanteras med särskild återvinning!

- Förbrukade batterier som inte är fast inbyggda måste avlägsnas före återvinningen! Återvinningen regleras i den särskilda batteriförordningen.
- Ägare liksom brukare av elektrisk och elektronisk utrustning är skyldiga att lämna uttjänt utrustning till återvinning.
- Slut användaren är själv ansvarig för att avlägsna eventuella personuppgifter på den utrustning som ska återvinnas!

Symbolen med överkorsas soptunna betyder att elektrisk och elektronisk utrustning inte kan slängas i hushållssoporna.

Uttjänt elektrisk och elektronisk utrustning kan lämnas till följande insamlingsställen:

- Offentliga inrättningar för insamling och återvinning (miljöstationer)
- Försäljningsställen för elutrustning (fysisk butik och online) i den mån handlaren är förpliktad till återtagande av varan eller erbjuder återtagande.

Dessa utsagor gäller endast för maskiner som installerats och sålts inom den Europeiska Unionen där det europeiska direktivet 2012/19/EC gäller. I

länder utanför den Europeiska Unionen kan avvikande bestämmelser gälla för avfallshanteringen av elektriska och elektroniska apparater.

Information om tyska batteriförordningen (BattG)



- Elektrisk och elektronisk utrustning ska inte läggas i soporna utan hanteras med särskild återvinning!
- Se drifts- och monteringsanvisningar för batterityp och kemiska system och beakta anvisningarna för en säker hantering av batterier.
- Ägare liksom brukare av elektrisk och elektronisk utrustning är skyldiga att lämna uttjänt utrustning till återvinning. Återtagandet in-skränker sig till normala hushållskvantiteter.

Uttjänta batterier kan innehålla skadliga ämnen eller tungmetaller som har negativ inverkan på miljön och som kan orsaka hälsoproblem. Användning av uttjänta batterier och deras innehåll inverkar menligt på miljö och hälsa.

Symbolen med överkorsad soptunna betyder att elektrisk och elektronisk utrustning inte kan slängas i hushållssoporna.

Markeringarna Hg, Cd och PG på insamlingskärl har följande betydelser:

- Hg: Batteriet innehåller mer än 0,0005 % kvicksilver
- Cd: Batteriet innehåller mer än 0,002 % kadmium
- Pb: Batteriet innehåller mer än 0,004 % bly

Uttjänt elektrisk och elektronisk utrustning kan lämnas till följande insamlingsställen:

- Offentliga inrättningar för insamling och återvinning (miljöstationer)
- inköpsställen för batterier
- inlämningsställe inom det gemensamma återlämningssystemet för förbrukade batterier
- ett av tillverkarens återlämningssystem (om tillverkaren inte är medlem i det gemensamma återlämningssystemet)

Ovanstående gäller bara för apparater, som installerats och sålts inom den Europeiska Unionen där det europeiska direktivet 2006/66/EC gäller. I länder utanför den Europeiska Unionen kan avvikande bestämmelser gälla för avfallshanteringen av elektriska och elektroniska apparater.

12 GARANTI

Eventuella material- eller tillverkningsfel på redskapet åtgärdas av oss under den lagstadgade garantitiden genom reparation eller ersättningsprodukt, efter vårt gottfinnande. Garantitiden bestäms av gällande lag i det land där redskapet köptes.

Vår garantiförsäkran gäller enbart om:

- Beakta denna bruksanvisning
- redskapet har hanterats korrekt
- originalreservdelar har använts

Garantin upphör att gälla vid:

- egenmäktiga reparationsförsök
- egenmäktiga tekniska förändringar
- ej avsedd användning

Garantin gäller inte för:

- lackskador som beror på normalt slitage
- Förslitningsdelar, som på reservdelsbladet är inramade






Garantitiden inleds i och med den första slutkundens köp av produkten. Datum på inköpskvittot gäller. Vänd er med detta garantidokument och kvittot till en återförsäljare eller närmaste auktoriserade kundtjänst. Köparens lagstadgade anspråk gentemot försäljaren berörs inte av denna förklaring.

13 ÖVERSÄTTNING AV ORIGINAL EU-/EG-FÖRSÄKRAN OM ÖVERENSSTÄMMELSE

Se bruksanvisningen "Multitool MT 40 – basredskap".

OVERSETTELSE AV DEN ORIGINALE BRUKSANVISNINGEN

Innhold

1	Om denne bruksanvisningen	104	11	Avfallshåndtering.....	110
1.1	Tegnforklaringer og signalord	104	12	Garanti.....	111
2	Produktbeskrivelse	104	13	Oversettelse av original EU-/EC-svarserklæring.....	111
2.1	Tiltent bruk (01)	104	1 OM DENNE BRUKSANVISNINGEN		
2.2	Mulig og påregnelig feil bruk	105	<ul style="list-style-type: none"> ■ Den tyske versjonen er den originale bruksanvisningen. Alle andre språkutgaver er oversettelse av den originale bruksanvisningen. ■ Les grundig gjennom bruksanvisningen før oppstart. Dette er forutsetningen for sikkert arbeid og feilfri håndtering. ■ Oppbevar bruksanvisningen alltid slik at du kan slå opp i den når du trenger informasjon om maskinen. ■ Gi maskinen bare videre til andre personer sammen med denne bruksanvisningen. ■ Les og følg sikkerhets- og varselhenvisningene i denne bruksanvisningen. 		
2.3	Restfarer	105	1.1 Tegnforklaringer og signalord		
2.4	Symboler på maskinen.....	105	<p> FARE! Viser til en umiddelbart farlig situasjon som fører til død eller alvorlige personskader hvis den ikke unngås.</p> <p> ADVARSEL! Viser til en potensielt farlig situasjon som kan føre til død eller alvorlige personskader hvis den ikke unngås.</p> <p> FORSIKTIG! Viser til en potensielt farlig situasjon som kan føre til mindre eller moderate personskader hvis den ikke unngås.</p> <p> ADVARSEL! Viser til en potensielt farlig situasjon som kan føre til materielle skader hvis den ikke unngås.</p> <p> MERK Spesiell informasjon for bedre forståelighet og håndtering.</p>		
2.5	Sikkerhets- og beskyttelsesanordninger	105	2 PRODUKTBESKRIVELSE		
2.6	Produktoversikt	105	Med den påsettbare hekksaksen kan du kutte tynne grener og friske skudd på hekker og busker komfortabelt og sikkert fra bakken. Det anstrengende og farlige arbeidet fra stigen bortfaller.		
3	Sikkerhetshenvisninger.....	106	2.1 Tiltent bruk (01)		
3.1	Operatør.....	106	Den påsettbare hekksaksen må utelukkende brukes sammen med basisapparatet. Det resulteren-		
3.2	Personlig verneutstyr	106			
3.3	Sikkerhet på arbeidsplassen	106			
3.4	Sikkerhet for personer og dyr.....	106			
3.5	Maskinsikkerhet	106			
3.6	El-sikkerhet	106			
3.7	Sikkerhetsanvisninger for hekksakser (IEC 60745-2-15)	106			
3.8	Sikkerhetsanvisninger for den påsettbare hekksaksen.....	107			
3.8.1	Arbeidsinstrukser.....	107			
3.8.2	Vibrasjonsbelastning	107			
3.8.3	Støybelastning.....	107			
4	Montering og idriftsetting	108			
4.1	Sette på bæreselen på basisapparatet	108			
4.2	Sette tilleggsutstyr på basisapparatet	108			
5	Betjening.....	108			
5.1	Svinge klippehode (02, 03)	108			
5.2	Trekke av beskyttelsesdekslet (04) ..	108			
5.3	Slå apparatet av og på.....	108			
5.4	Olje skjærekniv (05).....	108			
6	Arbeidsmåte og arbeidsteknikk (06)	108			
7	Vedlikehold og pleie.....	108			
8	Feilsøking	108			
9	Transport	109			
10	Oppbevaring	109			

de apparatet er bare beregnet på fjerne tynne grener og friske skudd på hekker og busker fra bakken. Brukeren må stå fast på bakken ved bruk (01).

Greinene som skal kuttes, må ikke være tykkere enn 16 mm.

Basisapparatet og tilleggsutstyret er utelukkende bestemt for privat bruk hjemme. Enhver annen anvendelse, såvel som ikke godkjent om- og påbygging, anses upassende, og har til følge at garantien forfaller, at samsvaret (CE-tegnet) går tapt, samt at produsenten fraskriver seg ethvert ansvar for skader som påføres brukeren eller tredjepart.

2.2 Mulig og påregnelig feil bruk

- Den påsettbar heksaksen må aldri trykkes raskt og med makt gjennom grenene som skal beskjæres. Tilpass arbeidsbevegelsene til apparatets hastighet.
- Fjern aldri fastklemt grener i knivbjelken mens apparatet er i gang.
- Maskinen må ikke brukes mens du står i en stige.
- Bare bruk ett forlengelsesrør, også når du har flere forlengelsesrør tilgjengelig.

2.3 Restfarer

Også ved forskriftsmessig bruk av maskinen finnes det en viss restfare som ikke kan utelukkes. Som følge av maskinens type og konstruksjon kan følgende potensielle farer avledes alt etter bruk:

- Kontakt med grener som faller ned eller som slynges rundt
- Kontakt med grener som står under spenning
- Innånding av kuttmaterialpartikler når det ikke brukes åndedrettsvern.
- Kuttskader på knivbjelken
- Skader på grunn av deler som brykkes på knivbjelken

2.4 Symboler på maskinen

Symbol	Betydning
	Vær spesielt forsiktig ved håndtering!
	Les bruksanvisningen før driften settes i gang!

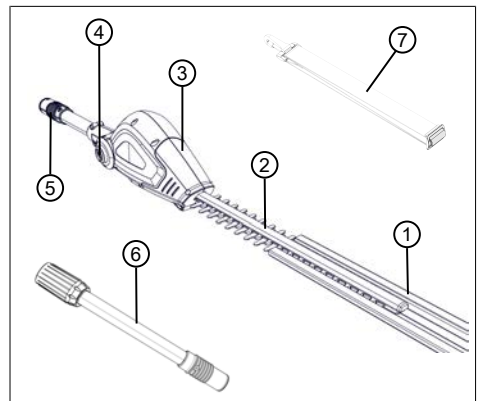
Symbol	Betydning
	Bruk ikke i regn! Beskytt mot fuktighet!
	Bruk hørselvern og vernebriller!
	Overhold en avstand på 10 m til strømførende ledninger!

2.5 Sikkerhets- og beskyttelsesanordninger

Beskyttelsesdeksel for skjærekniv

Beskyttelsesdekselet må settes på skjærekniven før transport for å unngå personskader og materielle skader.

2.6 Produktoversikt



Nr.	Komponent
1	Beskyttelsesdeksel for skjærekniv
2	Skjærekniv
3	Klippehode med hengsel
4	Utløserknapp for hengsel
5	Kobling for forlengelsesrør eller basisapparat
6	Forlengelsesrør
7	Bæresele for basisapparat

3 SIKKERHETSHENVISNINGER

3.1 Operatør

- Ungdom under 16 år eller personer som ikke kjenner til bruksanvisningen skal ikke bruke maskinen. Følg eventuelle sikkerhetsforskrifter med hensyn til brukerens minimumsalder som måtte gjelde i landet.
- Ikke bruk apparatet hvis du er under påvirkning av alkohol, narkotika eller medisiner.

3.2 Personlig verneutstyr

- For å unngå skader på hodet og lemmer samt hørselvern, skal korrekte klær og verneutstyr brukes.
- Det personlige verneutstyret består av:
 - vernehjelm, vernebriller og pustebeskyttelse
 - Lang bukse og tettsittende sko
 - ved vedlikehold og pleie: Vernehansker

3.3 Sikkerhet på arbeidsplassen

- Arbeid bare i dagslys eller ved svært kraftig, kunstig lys.
- Før arbeidet skal du fjerne farlige gjenstander fra arbeidsområdet, f.eks. grener, glass- og metallgjenstander, steiner.
- Vær oppmerksom på stabilitet.

3.4 Sikkerhet for personer og dyr

- Du skal kun benytte maskinen til den typen arbeider den er ment for. Bruk som ikke er forskriftsmessig kan forårsake personskader eller materielle skader.
- Du skal kun slå på maskinen når det ikke finnes seg noen personer eller dyr i arbeidsområdet.
- Du skal holde hender og føtter og andre kroppsdeler godt unna bevegelige apparatdeler (sagkjede, skjæreinnretning).
- Apparatdeler som f.eks. motordeksler og skjæreverktøy kan bli svært varme under driften. Ikke ta på disse. Etter at apparatet er slått av, vent til delene er avkjølt.

3.5 Maskinsikkerhet

- Du skal kun benytte maskinen under følgende vilkår:
 - Maskinen er ikke tilsmusset.
 - Maskinen har ingen skader.
 - Alle betjeningslementer fungerer.

- Hold alle håndtakene på apparatet tørre og rene.
- Maskinen må ikke overbelastes. Det er kun ment til privat bruk ved lette arbeider. Overbelastning medfører skader på maskinen.
- Driv aldri apparatet med utslitte eller defekte deler. Bytt alltid defekte deler ut med originale reservedeler fra produsenten. Hvis apparatet drives med utslitte eller defekte deler, kan ingen garantikrav gjøres gjeldende ovenfor produsenten.

3.6 El-sikkerhet

- For å unngå kortslutninger og ødeleggelse av elektriske komponenter:
 - Du skal beskytte maskinen mot fuktighet og ikke benytte den ved regnvær.
 - Du skal ikke sprute vann på maskinen.
 - Maskinen må ikke åpnes.

f MERK Følg sikkerhetsanvisningene for batteri og lader i de separate bruksanvisningene.

3.7 Sikkerhetsanvisninger for hekksaksen (IEC 60745-2-15)

- **Hold alle kroppsdeler unna skjærekniven. Ikke forsøk å fjerne det du har klippet mens kniven går, og du må heller ikke holde fast materiale som skal klippes. Hvis noe av det du har klippet har satt seg fast, må du slå av apparatet før du fjerner det.** Et øyeblikks uoppmerksomhet ved bruk av hekksaksen kan føre til alvorlige personskader.
- **Bær hekksaksen i håndtaket, og kniven skal stå stille. Ta alltid på beskyttelsesdekslet på hekksaksen ved transport eller oppbevaring.** Forsiktig omgang med apparatet reduserer faren for personskader på grunn av kniven.
- **Hold elektroverktøyet bare på de isolerte håndtaksflatene, da skjærekniven kan komme i kontakt med skjulte strømledninger eller tilhørende nettkabel.** Hvis skjærekniven kommer i kontakt med en spenningsførende ledning, kan apparatdeler i metall bli satt under spenning og medføre strømstøt.
- **Hold kablen unna skjæreområdet.** Under arbeidet kan kablen skjules av buskene og dermed skjæres av utilsiktet.

3.8 Sikkerhetsanvisninger for den påsettbare hekksaksen

3.8.1 Arbeidsinstruksjoner

- Se etter skjulte gjenstander – f.eks. ledninger, nettinggjerder, strømledninger, hageredskaper, flasker – og fjern disse før beskjæring av hekker og busker.
- Beveg og transporter apparatet slik at personer og dyr ikke kan berøre skjæreknivene. Skyv beskyttelsesdekslet over skjæreknivene før transport.
- Hold ikke grener som skal kuttes, fast under arbeidet.
- Slå av apparatet og vent til skjæreknivene står stille før du fjerner innklemte grener.
- Fjern batteriet fra basisapparatet, og skyv beskyttelsesdekslet over skjæreknivene ved
 - kontroll-, innstillings- og rengjøringsarbeider
 - Arbeide på skjæreknivene
 - når du forlater maskinen
 - Transport
 - oppbevaring
 - vedlikeholds- og reparasjonsarbeider
 - Fare
- Hold en minsteavstand på 10 m til strømførende luftledninger.

3.8.2 Vibrasjonsbelastning

⚠ ADVARSEL! Fare pga. vibrasjon. Den faktiske vibrasjonsemisjonsverdien ved bruk av apparatet kan avvike fra produsentens angitte verdi. Ta hensyn til følgende faktorer som kan påvirke denne før og under bruken:

- Brukes apparatet forskriftsmessig?
- Kuttet eller bearbejdes materialet på riktig måte?
- Befinner apparatet seg i en god stand for bruk?
- Er skjæreverktøyet riktig slipt, eller det riktige skjæreverktøyet montert?
- Er håndtakene og ev. vibrasjonshåndtakene montert, og er disse godt festet til apparatet?
- Driver du apparatet kun med nødvendig motorturtall i henhold til arbeidet som utføres. Unngå maksimalt turtall for å redusere støy og vibrasjon.
- På grunn av feil bruk og vedlikehold kan støy og vibrasjon på apparatet øke. Dette fører til helseskader. Slå apparatet i dette tilfellet

straks av, og få det reparert av et autorisert serviceverksted.

- Belastningsgraden pga. vibrasjon er avhengig av arbeidet som skal utføres eller bruken av apparatet. Slå det av, og legg inn tilsvarende arbeidspauser. Dermed reduseres vibrasjonsbelastningen over hele arbeidstiden vesentlig.
- Lengre bruk av apparatet utsetter brukeren for vibrasjoner, og kan forårsake kretsløpsproblemer ("hvite fingre"). For å redusere risikoen for dette bruk hansker og hold hendene varme. Hvis et symptom på "hvite fingre" oppdages, oppsøk lege umiddelbart. Til disse symptomene hører: følelsesløshet, tap av sensibilitet, kribling, kløe, smerte, tap av kraft, endring av farge eller tilstand på huden. Normalt rammer disse symptomene fingrene, hendene eller pulsen. Ved lave temperaturer øker faren.
- Legg inn lengre pauser i løpet av arbeidsdagen, slik at du kan komme deg igjen etter støy og vibrasjon. Planlegg arbeidet slik at bruk av apparater som lager sterke vibrasjoner, fordeler over flere dager.
- Hvis det fastslås ubehagelig følelse eller misfarging av hud under bruk av apparatet, avbryt straks arbeidet. Legg inn tilstrekkelige arbeidspauser. Uten tilstrekkelige arbeidspauser kan det oppstå et hånd-arm-vibrasjonsyndrom.
- Minimer risikoen for å bli utsatt for vibrasjoner. Stell apparatet i henhold til anvisningene i bruksanvisningen.
- Hvis apparatet brukes hyppig, kontakt forhandler for å anskaffe deg antivibrasjonstilbehør (f.eks. håndtak).
- Unngå å arbeide med apparatet ved temperaturer under 10 °C. Sett opp en arbeidsplan slik at vibrasjonsbelastningen kan begrenses.

3.8.3 Støybelastning

En viss støybelastning fra dette apparatet er uunngåelig. Legg støyintensive arbeider til tillatte og bestemte tider for dette. Overhold hviletider, og begrensa arbeidets varighet til det nødvendige. Bruk egnet hørselsvern til personlig beskyttelse og til beskyttelse i nærheten av personer.

4 MONTERING OG IDRIFTSETTING

4.1 Sette på bæreselen på basisapparatet

Se bruksanvisningen "Multitool – basisapparat".

4.2 Sette tilleggsutstyr på basisapparatet

Se bruksanvisningen "Multitool – basisapparat".

5 BETJENING

⚠ FORSIKTIG! Fare for forbrenning. Girkasen blir varm under driften.

- Ikke ta på girkasen.

5.1 Svinge klippehode (02, 03)

Klippehodet kan justeres trinnvis mellom -90° og +45° (02). Dermed kan den tilpasses slik det er nødvendig for arbeidet (03/a, 03/b).

⚠ ADVARSEL! Fare for kuttskader. Dersom det gripes inn i skjærekniven mens den fortsetter å gå, består det en fare for kuttskader.

- Koble alltid apparatet av før du svinger klippehodet!

1. Trykk og hold utløserknappen (02/1) inne.
2. Sving klippehodet (02/2) til det låser i ønsket posisjon.
3. Slipp utløserknappen (02/1).

5.2 Trekke av beskyttelsesdekslet (04)

1. Trekk beskyttelsesdekslet (04/1) til skjærekniven (04/2) før du slår apparatet på.

5.3 Slå apparatet av og på

Se bruksanvisningen "Multitool – basisapparat".

5.4 Olje skjærekniv (05)

⚠ ADVARSEL! Fare for kuttskader. Dersom det gripes inn i skjærekniven mens den fortsetter å gå, består det en fare for kuttskader.

- Koble alltid apparatet av før du oljer skjærekniven!

Utfør alltid under arbeidet og ved jevne mellomrom det følgende:

1. Smør skjærekniven (05/1) med miljøvennlig smøreolje (05/2).

Dermed går skjærekniven lettere, den blir ikke varm og batteriets driftstid øker.

6 ARBEIDSMÅTE OG ARBEIDSTEKNIKK (06)

⚠ ADVARSEL! Økt fare for fall. Det er økt fare for fall når arbeidet foretas fra en høyere posisjon (f.eks. fra stige).

- Arbeid alltid med apparatet fra bakken, og sørg for at du står sikkert.
- Følg sikkerhetsanvisningene.
- Kutt hekken regelmessig, og bare til tillatte tider.
- Bare skjær av tynne grener og friske skudd på hekkens overflate, ikke skjær for dypt ned i den.
- Klipp alltid først begge sidene av hekken og deretter klipper du den oppå. På den måten faller ikke det du har klippet ned på området som ikke er klippet ennå.
- Hekker skal alltid klippes trapesformet. Dette hindrer at de nederste greinene blir nakne (06).

7 VEDLIKEHOLD OG PLEIE

⚠ ADVARSEL! Fare for kuttskader. Fare for kuttskader ved inngripen i skarpe og bevegelige apparatdeler samt i skjæreverktøyet.

- Slå alltid av apparatet før vedlikeholds-, pleie- og rengjøringsarbeider. Ta ut batteriet.
- Bruk alltid vernehansker ved vedlikeholds-, stelle- og rengjøringsarbeider.
- Ikke utsett apparatet for fukte.
- Rengjør plastdeler med en klut. Bruk ikke rengjørings- eller løsningsmidler når du gjør dette.
- Kontroller elektriske kontakter for korrosjon, ev. rengjør dem med en fin pensel og deretter spray inn med kontaktspray.
- Kontroller skjærekniven for skader, og – hvis den er skadet – få den skiftet ut.
- Rengjør skjærekniven, og spray inn med rustbeskyttelsesolje.

8 FEILSØKING

⚠ FORSIKTIG! Fare for personskader. Apparatdeler med skarpe kanter og bevegelige apparatdeler kan føre til skader.

- Bruk alltid vernehansker ved vedlikeholds-, stelle- og rengjøringsarbeider!

Feil	Årsak	Utbedring
Skjærekni-ven går varm. Røyk-utvikling.	Det er ikke olje på skjærekni-ven.	1. Slå av appa-ratet og fjern batteriet. 2. Rengjør skjærekni-ven, og smør med olje. 3. Sett inn bat-teriet igjen.
	<ul style="list-style-type: none"> ■ Skjærekni-ven er sløv. ■ Hakk i skjærekni-ven. 	Oppsøk AL-KO serviceverksted.
Grener kut-tes urent. Grener klem-mes ofte fast i skjærekni-ven.	Skjærekni-ven er sløv.	Oppsøk AL-KO serviceverksted.
	Glidespillet til skjærekni-ven er for stort.	Oppsøk AL-KO serviceverksted.
Motoren går, men kniven beveger seg ikke.	Apparatfeil	Oppsøk AL-KO serviceverksted.
Apparatet vi-brerer unormalt.	Apparatfeil	Oppsøk AL-KO serviceverksted.
Flere feil	Se bruksanvisningen "Multitool MT 40 – basisapparat".	

MERK Ved feil som ikke er oppført i denne tabellen, eller som du ikke selv kan utbedre, henvend deg til vår kundeservice.

9 TRANSPORT

Utfør følgende tiltak før transport:

1. Slå av maskinen.
2. Ta ut batteriet fra basisapparatet.
3. Ta basisapparatet, forlengelsesrøret (hvis montert) og tilleggsutstyret fra hverandre.

MERK Den nominelle effekten til batteriet er mer enn 100 Wh! Følg derfor de etterfølgende transportmerknadene!

Det medfølgende li-ion-batteriet er underlagt for-skriftene til transport av farlig gods, kan dog transporteres under forenklede betingelser:

- Batteriet kan transporteres av den private brukeren på veien uten ytterligere krav når det er riktig pakket inn i originalpakningen og transporten er i privat øyemed.
- Kommersielle brukere som utfører transporten i sammenheng med hovedbeskjeftigelsen (f.eks. leveranser av og til byggeplasser og demonstrasjoner), kan også gjøre denne forenklingen gjeldende.

I begge tilfellene må tiltak treffes for å forhindre frigjøring av innholdet. I andre tilfeller skal for-skriftene til transport av farlig gods overholdes strengt! Ved manglende overholdelse kan senderen og transportøren stå overfor betydelige straffer.

Flere merknader om transport og forsendelse

- Transporter eller send litium-ion-batterier bære i uskadd tilstand!
- Bruk utelukkende den originale esken til transport av batteriet, eventuelt en egnet eske for farefullt gods (ikke påkrevd hos batterier med mindre enn 100 Wh nominell energi).
- Lim over åpne batterikontakter for å hindre en kortslutning.
- Sikre batteriet mot å skli på innsiden av for-pakningen, for slik å hindre at batteriet skades.
- Sørg for riktig merking og dokumentasjon av sendingen ved transport eller forsendelse (f.eks. med budservice eller spedisjon).
- Informer deg på forhånd om det er mulig med en transport med tjenesteyteren du ønsker, og vis forsendelsen.

Vi anbefaler deg å bruke en fagmann på farefullt gods til klargjøring av forsendelsen. Følg også eventuelle mer detaljerte, nasjonale forskrifter.

10 OPPBEVARING

Etter bruk skal maskinen rengjøres grundig, og – hvis montert – sett på alle beskyttelsesdekslene igjen. Oppbevar apparatet på et tørt sted som kan låses og som er utenfor rekkevidden til barn.

Gjennomfør følgende arbeider før driftspauser som varer lenger enn 30 dager:

- Rengjør skjærekni-ven, og spray inn med rustbeskyttelsesolje.
- Rengjør apparatet grundig og oppbevar det i et tørt rom.

11 AVFALLSHÅNTERING

Merknad om WEE-direktivet



- Elektro- og elektronikkapparater hører ikke til i husholdningsavfallet, men skal tilføres atskilt for avfallshåndtering eller deponering.
- Gamle batterier eller batteripakker som ikke er montert fast på det gamle apparatet, må tas av før overlevering. Avfallshåndteringen av disse reguleres av batteridirektivet.
- Eiere eller brukere av elektro- og elektronikkapparater er forpliktet av lov til retur etter avsluttet bruk av apparatene.
- Sluttbrukeren bærer egenansvar for sletting av personopplysninger på det gamle apparatet som deponeres.

Symbolet med søppelspann med strek over betyr at elektro- og elektronikkapparater ikke kan kastes i husholdningsavfallet.

Elektro- og elektronikkapparater kan leveres gratis inn på følgende steder.

- offentlige avfallshånderings- eller innsamlingssteder (f.eks. kommunale renovasjonsstasjoner)
- butikker for elektroapparater (fysiske og virtuelle) såfremt butikken er forpliktet til retur eller tilbyr dette frivillig.

Dette gjelder bare for apparater som er installert og solgt i EU-landene og som underligger kravene i EU-direktivet 2012/19/EU. I landene utenfor Den europeiske union kan avvikende bestemmelser for avfallsbehandling av elektro- og elektronikkapparater gjelde.

Merknad om batteridirektivet



- Gamle batterier og batteripakker hører ikke til i husholdningsavfallet, men skal tilføres atskilt for avfallshåndtering eller deponering!

- For sikkert henting av batterier og batteripakker fra elektromaskiner, og for informasjon om deres type eller kjemiske system, følg de videre angivelsene i betjenings- og monteringsanvisningen.
- Eiere eller brukere av batterier og batteripakker er forpliktet av lov til retur etter avsluttet bruk av apparatene. Returen begrenser seg til innlevering av mengder som er vanlige i en husholdning.

Gamle batterier kan inneholde skadestoffer eller tungmetaller som kan skade miljøet og føre til helseskader. En vurdering av de gamle batteriene og bruken av resursene som de inneholder, bidrar til å beskytte disse to viktige områdene.

Symbolet med søppelspann med strek over betyr at batterier og batteripakker ikke kan kastes i husholdningsavfallet.

Hvis tegnene Hg, Cd eller Pb i tillegg finnes under søppelspannet, står dette for følgende:

- Hg: Batteriet inneholder mer enn 0,0005 % kvikksølv
- Cd: Batteriet inneholder mer enn 0,002 % kadmium
- Pb: Batteriet inneholder mer enn 0,004 % bly

Batteripakker og batterier kan leveres gratis inn på følgende steder.

- offentlige avfallshånderings- eller innsamlingssteder (f.eks. kommunale renovasjonsstasjoner)
- butikker som fører batterier og batteripakker
- felles returforetak for retur av gamle apparater-batterier
- produsentens returmottak (hvis denne ikke er en del av det felles retursystemet)

Dette gjelder bare for batteripakker og batterier som er solgt i EU-landene og som underligger kravene i EU-direktivet 2006/66/EF. I landene utenfor Den europeiske union kan avvikende bestemmelser for avfallsbehandling av batteripakker og batterier gjelde.

12 GARANTI

Vi utbedrer eventuelle material- eller produksjonsfeil på maskinen innenfor den lovmessige foreldelsesfristen for mangelskrav ved at vi velger å foreta en reparasjon eller levere et nytt produkt. Foreldelsesfristen fastlegges ut fra gjeldende lovgivning i landet hvor maskinen ble kjøpt.

Vår garanti gjelder kun ved:

- overholdelse av bruksanvisningen
- Sakkyndig behandling
- Bruk av originale reservedeler

Garantien gjelder ikke ved:

- Egenutførte reparasjonsforsøk
- Egenutførte tekniske endringer
- Ikke tiltenkt bruk

Følgende omfattes ikke av garantien:

- Lakkskader som skyldes normal slitasje
- Slitasjedeler som på reservedelskortet er merket med ramme

Garantitiden begynner å løpe med kjøpet til den første sluttbrukeren. Fakturadatoen er utslagsgivende. Ved garantikrav henvender du deg til din forhandler eller til nærmeste autoriserte kundeservice med denne garantierklæringen og den originale kvitteringen. De lovbestemte mangelfordringene fra kjøper overfor selger forblir uberørt gjennom denne erklæringen.

13 OVERSETTELSE AV ORIGINAL EU-/EC-SAMSVARSERKLÆRING

Se bruksanvisningen "Multitool MT 40 – basisapparat".

KÄÄNNÖS ALKUPERÄISESTÄ KÄYTTÖOHJEESTA

Sisällysluettelo

1	Tietoa käyttöohjeesta.....	112	8	Ohjeet häiriötilanteissa.....	116
1.1	Merkkien selitykset ja huomiosanat ...	112	9	Kuljetus.....	117
2	Tuotekuvaus.....	112	10	Säilytys.....	117
2.1	Käyttötarkoituksen mukainen käyttö (01).....	113	11	Hävittäminen.....	118
2.2	Mahdollinen ennakoitavissa oleva väärä käyttö.....	113	12	Takuu ja tuotevastuu.....	119
2.3	Jäännösriskit.....	113	13	Alkuperäisen EU-/EY-vaatimustenmukaisuusvakuutuksen käännös.....	119
2.4	Laitteessa käytettävät merkinnät.....	113			
2.5	Turvalaitteet ja suojukset.....	113			
2.6	Tuotteen yleiskuva.....	113			
3	Turvallisuusohjeet.....	114			
3.1	Käyttäjät.....	114			
3.2	Henkilönsuojaimet.....	114			
3.3	Turvalliset työolosuhteet.....	114			
3.4	Ihmisten ja eläinten turvallisuus.....	114			
3.5	Laiteturvallisuus.....	114			
3.6	Sähköturvallisuus.....	114			
3.7	Pensasleikkuria koskevia turvallisuusohjeita (IEC 60745-2-15).....	114			
3.8	Pensasleikkuria koskevat turvallisuusohjeet.....	115			
3.8.1	Työskentelyohjeita.....	115			
3.8.2	Tärinäkuormitus.....	115			
3.8.3	Melukuormitus.....	115			
4	Asennus ja käyttöönotto.....	116			
4.1	Kantohihnan kiinnittäminen peruslaitteeseen.....	116			
4.2	Lisälaitteen kiinnittäminen peruslaitteeseen.....	116			
5	Käyttö.....	116			
5.1	Leikkuupään kääntäminen (02, 03)....	116			
5.2	Suojuksen irrottaminen (04).....	116			
5.3	Laitteen kytkeminen päälle ja pois päältä.....	116			
5.4	Leikkuuterän voitelu (05).....	116			
6	Työskentelytapa ja -tekniikka (06).....	116			
7	Huolto ja hoito.....	116			

1 TIETOA KÄYTTÖOHJEESTA

- Saksankielinen versio on alkuperäinen käyttöohje. Kaikki muut kieliversiot ovat alkuperäisen käyttöohjeen käännöksiä.
- Lue tämä käyttöohje ehdottomasti huolellisesti läpi ennen käyttöönottoa. Käyttöohjeen lukeminen on laitteen turvallisen ja häiriöttömän käytön edellytys.
- Säilytä käyttöohje aina siten, että voit tarvittaessa tarkistaa siitä tarvitsemasi laitetta koskevat tiedot.
- Luovuta käyttöohje aina laitteen mukana.
- Lue käyttöohjeeseen sisältyvät turvallisuusohjeet ja varoitukset ja noudata niitä.

1.1 Merkkien selitykset ja huomiosanat

⚠ VAARA! Tarkoittaa välittömän vaaran aiheuttavaa tilannetta, joka aiheuttaa kuoleman tai vakavan loukkaantumisen, jos sitä ei vältetä.

⚠ VAROITUS! Tarkoittaa mahdollisesti vaarallista tilannetta, joka voi aiheuttaa kuoleman tai vakavan loukkaantumisen, jos sitä ei vältetä.

⚠ VARO! Tarkoittaa mahdollisesti vaarallista tilannetta, joka voi aiheuttaa lievän tai keskivaikean loukkaantumisen, jos sitä ei vältetä.

⚠ HUOMAUTUS! Tarkoittaa tilannetta, joka voi aiheuttaa aineellisia vahinkoja, jos sitä ei vältetä.

ℹ HUOMAUTUS Lisätietoja laitteesta ja sen käytöstä.

2 TUOTEKUVAUS

Pensasleikkurilla voit poistaa ohuet oksat ja nuoret versot pensasaidoista ja pensaista miellyttävästi ja turvallisesti maasta käsin. Se poistaa tikkailla tehtävän vaarallisen työn tarpeen.

2.1 Käyttötarkoituksen mukainen käyttö (01)

Pensasleikkuria saa käyttää ainoastaan yhdessä peruslaitteen kanssa. Peruslaite on tarkoitettu pensasaitojen ja pensaiden ohuiden oksien ja nuorten versojen leikkaamiseen maasta käsin. Käyttäjän on seistävä tukevasti maassa laitetta käyttäessään (01).

Leikattavat oksat saavat olla enintään 16 mm paksuja.

Peruslaite ja lisälaitteet on tarkoitettu ainoastaan yksityiskäyttöön. Kaikenlainen muu käyttö ja laitteeseen tehtävät muutokset ja lisäykset katsotaan käyttötarkoituksesta poikkeavaksi käytöksi, jonka seurauksena on takuun raukeaminen, vaatimustenmukaisuuden menettäminen (CE-merkki) sekä valmistajan kaikenlaisen vastuun raukeaminen käyttäjälle tai ulkopuolisille aiheutuvista vahingoista.

2.2 Mahdollinen ennakoitavissa oleva väärä käyttö

- Pensasleikkuria ei saa koskaan painaa leikatavien oksien läpi nopeasti ja liiallista voimaa käyttäen. Sovita työliikkeet laitteen nopeuden mukaan.
- Teräpalkkiin juuttuneita oksia ei saa koskaan poistaa laitteen käydessä.
- Laitetta ei saa käyttää tikkailla seisten.
- Vain yhtä jatkoputkea saa käyttää, vaikka niitä olisi saatavilla useampia.





2.3 Jännösriskit

Asiannukaisesti käytettynäkin laitteeseen liittyy aina tiettyjä jännösriskejä, joita ei voida kokonaan sulkea pois. Laitteen tyyppin ja rakenteen vuoksi seuraavia jännösriskejä voi esiintyä käytötavan mukaan:

- Koskettaminen putoaviin ja sinkoaviin leikattuihin oksiin
- Koskettaminen jännityksessä oleviin oksiin
- Leikkuujätteiden hengittäminen sisään, jos hengityksensuojainta ei käytetä
- Teräpalkin aiheuttamat viiltohaavat
- Teräpalkista irtoavien osien aiheuttamat vammat

2.4 Laitteessa käytettävät merkinnät

Symboli	Merkitys
	Käsittele erityisen varovasti!

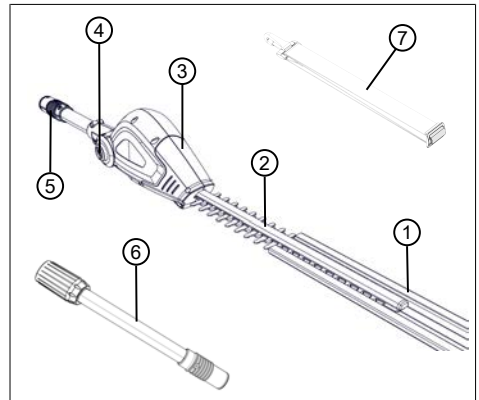
Symboli	Merkitys
	Lue käyttöohje ennen käyttöönottoa!
	Ei saa käyttää sateessa! Suojattava kosteudelta!
	Käytä kuulonsuojaimia ja suojalaseja!
	Noudata 10 m:n vähimmäisetäisyyttä jännitteisiin johtoihin!

2.5 Turvalaitteet ja suojukset

Leikkuuterän suojus

Suojus on laitettava paikalleen leikkuuterän päälle ennen kuljetusta henkilö- ja omaisuusvaurioiden välttämiseksi.

2.6 Tuotteen yleiskuva



Nro	Osa
1	Leikkuuterän suojus
2	Leikkuuterä
3	Nivelletty leikkuupää
4	Kääntönivelen vapautusnappi
5	Jatkovarren/peruslaitteen liitin
6	Jatkovarsi

Nro	Osa
7	Peruslaitteen kantohihna

3 TURVALLISUUSOHJEET

3.1 Käyttäjät

- Laitetta eivät saa käyttää alle 16-vuotiaat nuoret tai henkilöt, jotka eivät ole lukeneet käyttöohjetta. Noudata mahdollisia käyttäjän vähimmäisikää koskevia kansallisia turvallisuusmääräyksiä.
- Laitetta ei saa käyttää alkoholin, huumeiden tai lääkkeiden vaikutuksen alaisena.

3.2 Henkilönsuojaimet

- Pään ja raajojen vammojen sekä kuulovaurioiden välttämiseksi on käytettävä määräysten mukaista vaateetusta ja suojavarustusta.
- Käytettäviä henkilönsuojaimia ovat:
 - suojakypärä, suojalasit ja hengityssuojain
 - pitkät housut ja tukevat kengät
 - huolto- ja hoitotöissä: suojakäsineet

3.3 Turvalliset työolosuhteet

- Työskentele vain päivänvalossa tai erittäin kirkkaassa keinovalaistuksessa.
- Ennen kuin aloitat työskentelyn, poista työskentelyalueelta vaaralliset esineet, esim. oksat, lasin- ja metallinkappaleet, kivet.
- Varmista tukeva asento.

3.4 Ihmisten ja eläinten turvallisuus

- Käytä laitetta vain niihin töihin, joihin se on tarkoitettu. Käyttötarkoituksesta poikkeava käyttö voi aiheuttaa vammoja ja aineellisia vahinkoja.
- Kytke laite päälle vain, kun työskentelyalueella ei ole henkilöitä tai eläimiä.
- Pidä kädet, jalat ja muut kehonosat loitolla laitteen pyörivistä osista (esim. teräketju, leikkuukoneisto).
- Laitteen osat kuten moottorin suojukset ja leikkuutyökalut voivat kuumentua voimakkaasti käytön aikana. Älä koske niihin. Kun olet kytkenyt laitteen pois päältä, odota, kunnes ne ovat jäähtyneet.

3.5 Laiteturvallisuus

- Käytä laitetta vain seuraavin edellytyksin:
 - Laite ei ole likainen.
 - Laitteessa ei ole minkäänlaisia vaurioita.
 - Kaikki hallintalaitteet toimivat.

- Pidä laitteen kaikki kahvat kuivina ja puhtaina.
- Älä ylikuormita laitetta. Se on tarkoitettu kevyeen työskentelyyn yksityiskäytössä. Ylikuormitus vaurioittaa laitetta.
- Älä käytä laitetta, jos siinä on kuluneita tai vioittuneita osia. Vaihda vioittuneiden osien tilalle aina valmistajan alkupeäräiset varaosat. Jos laitetta käytetään, vaikka siinä on kuluneita tai viallisia osia, valmistajalle ei voida esittää takuuvaatimuksia.

3.6 Sähköturvallisuus

- Oikosulkujen ja sähköosien vioittumisen välttämiseksi:
 - Suojaa laite kosteudelta äläkä käytä sitä sateella.
 - Älä puhdista laitetta vesisuihkulla.
 - Älä avaa laitetta.

F HUOMAUTUS Noudata akun ja laturin erillisissä käyttöohjeissa annettuja turvallisuusohjeita.

3.7 Pensasleikkuria koskevia turvallisuusohjeita (IEC 60745-2-15)

- **Pidä kaikki kehon osat loitolla leikkuuterästä. Älä yritä poistaa leikattuja oksia terän ollessa käynnissä tai pitää kiinni leikkavista oksista. Laitteen virran on oltava katkaistuna, kun poistat juuttunutta ainesta.** Pienikin tarkkaavaisuuden herpaantuminen pensasleikkuria käytettäessä saattaa aiheuttaa vakavia vammoja.
- **Kanna pensasleikkuria kahvasta. Terän on oltava pysähdyksissä. Vedä suojuksensa aina paikalleen pensasleikkurin kuljetuksen ja säilytyksen ajaksi.** Laitteen varovainen käsittely vähentää terän aiheuttamien tapaturmien vaaraa.
- **Pitele sähkötyökalua vain eristetyistä tartuntapinnoista, sillä leikkuuterä voi joutua kosketuksiin piilossa olevien sähköjohtojen tai oman verkkojohtonsa kanssa.** Jos leikkuuterä koskettaa jännitteistä johtoa, laitteen metallisista osista voi tulla jännitteisiä, ja seurauksena voi olla sähköisku.
- **Pidä virtajohto poissa leikkuualueelta.** Työskentelyn aikana virtajohto voi jäädä pensaiden peittoon, ja se saattaa katketa vahingossa.

3.8 Pensasleikkuria koskevat turvallisuusohjeet

3.8.1 Työskentelyohjeita

- Tarkista ennen pensasaidan tai pensaan leikkaamista, ettei sen oksien alla ole piilossa sellaisia esineitä kuin rautalankoja, lanka-aitoja, sähköjohtoja, puutarhatyökaluja, pulloja tai vastaavia. Poista löytämäsi esineet.
- Liikuta ja kuljeta laitetta niin, etteivät ihmiset tai eläimet pysty koskettamaan sen terää. Työnnä terän ylle suojus ennen laitteen kuljettamista.
- Älä pidä kiinni leikattavista oksista työskenteilyn aikana.
- Ennen kuin irrotat terään juuttuneita oksia, kytke laite pois päältä ja odota, kunnes leikkuuterä pysähtyy.
- Poista peruslaitteen akku ja työnnä suojus leikkuuterän ylle seuraavissa ennen seuraavia tilanteita tai toimenpiteitä:
 - tarkistus-, säätö- ja puhdistustyöt
 - terää koskevat työt
 - laitteen luota poistuminen
 - kuljetus
 - säilytys
 - huolto- ja korjaustyöt
 - vaaratilanteet
- Pidä vähintään 10 metrin etäisyys ilmajohtoihin.

3.8.2 Tärinäkuormitus

VAROITUS! Tärinän aiheuttama vaara.
Laitetta käytettäessä esiintyvä todellinen tärinäta-
so voi poiketa valmistajan ilmoittamasta arvosta.
Ota huomioon seuraavat tärinään vaikuttavat sei-
kat ennen laitteen käyttöä ja laitetta käytettäessä:

- Käytetäänkö laitetta sen käyttötarkoituksen mukaisesti?
- Leikataanko tai työtetäänkö kasviainesta oi-
kein?
- Onko laite asianmukaisessa käyttökunnos-
sa?
- Onko terä teroitettu kunnolla ja onko laittees-
sa paikallaan oikeanlainen terä?
- Ovatko kahvat ja mahdolliset tärinänvaimen-
uskahvat (lisävaruste) paikallaan, ja onko
ne liitetty laitteeseen pitävästi?
- Käytä laitetta ainoastaan kunkin työtehtävän
vaatimalla moottorin kierrosluvulla. Vältä

enimmäiskierrosluvun käyttöä melun ja tärinän vähentämiseksi.

- Epäasianmukainen käyttö ja huolto voivat lisätä laitteen synnyttämään melua ja tärinää. Ne aiheuttavat haittaa terveydelle. Kytke laite tällöin välittömästi pois päältä ja korjauta se valtuutetussa huoltokorjaamossa.
- Tärinän aiheuttama kuormitus määräytyy suoritettavan työn ja laitteen käyttötavan mukaan. Arvioi sopiva käyttötapa ja pidä tarvittavat tauot. Tämä vähentää työn aikana syntyvää tärinäkuormituksen kokonaismäärää huomattavasti.
- Laitteen pitkäaikainen käyttö altistaa käyttäjän tärinälle ja voi aiheuttaa verenkiertohäiriöitä (valkosormisuutta). Riskin pienentämiseksi käytä käsineitä ja pidä kätesi lämpiminä. Jos valkosormisuuden oireita esiintyy, ha-
keudu välittömästi lääkärin hoitoon. Oireita ovat mm. tunnottomuus, herkkyyden häviäminen, pistely, kutina, särky, voimien väheneminen sekä ihon värin tai kunnan muuttuminen. Tavallisesti oireet ilmenevät sormissa, kämmenissä tai pulssissa. Mitä matalampi lämpötila, sitä suurempi vaara.
- Pidä työpäivien aikana riittävän pitkiä taukoja, jotta ehdit toipua melun ja tärinän vaikutuksista. Suunnittele työt niin, että voimakkaasti tärisevien laitteiden käyttö jakautuu useille päiville.
- Jos laitetta käyttäessäsi havaitset käsissäsi epämiellyttäviä tuntemuksia tai värimuutoksia, keskeytä työskentely välittömästi. Pidä riittävästi taukoja. Jos taukoja ei ole tarpeeksi, seurauksena voi olla kämmenien ja käsi-
varsien tärinäoireyhtymä.
- Minimoi tärinälle altistumisen riskit. Huolla laitetta käyttöohjeen mukaisesti.
- Jos laitetta käytetään usein, tiedustele jälleenmyyjältäsi tärinää vaimentavia tarvikkeita, kuten erikoiskahvoja.
- Vältä laitteen käyttöä alle +10 °C:n lämpötiloissa. Kirjaa työsuunnitelmaan tärinäkuormitusta rajoittavat toimenpiteet.

3.8.3 Melukuormitus

Laitte aiheuttaa väistämättä tiettyä melukuormitusta. Tee melua aiheuttavat työt aikoina, jolloin niiden tekeminen on sallittua ja suositeltavaa. Pidä kiinni mahdollisista hiljaisuusajoista ja rajaa työn kesto minimiin. Laitteen käyttäjän ja sen läheisyydessä oleskelevien on käytettävä asianmukaisia kuulonsuojaimia.

4 ASENNUS JA KÄYTTÖNOTTO

4.1 Kantohihnan kiinnittäminen peruslaitteeseen

Katso käyttöohje "Multitool – peruslaite".

4.2 Lisälaitteen kiinnittäminen peruslaitteeseen

Katso käyttöohje "Multitool – peruslaite".

5 KÄYTTÖ

VARO! Palovammojen vaara. Vaihdekotelon kuumenee käytön aikana.

- Älä kosketa vaihdekoteloa.

5.1 Leikkuupään kääntäminen (02, 03)

Leikkuupään voi kääntää portaittain eri kulmiin -90°:een ja +45°:een välillä (02). Näin sen voi säätää työn vaatimaan kulmaan (03/a, 03/b).

VAROITUS! Vaara – teräviä teriä. Leikkuuvammojen vaara terää koskettaessa.

- Kytke laite aina pois päältä ennen leikkuupään kääntämistä!

- Paina vapautusnuppia (02/1) ja pidä se painettuna.
- Käännä leikkuupäätä (02/2), kunnes se lukittuu haluttuun asentoon.
- Vapauta vapautusnuppi (02/1).

5.2 Suojuksen irrottaminen (04)

- Ennen kuin kytket laitteen päälle, vedä suojuksen (04/1) irti leikkuuterästä (04/2).

5.3 Laitteen kytkeminen päälle ja pois päältä

Katso käyttöohje "Multitool – peruslaite".

5.4 Leikkuuterän voitelu (05)

VAROITUS! Vaara – teräviä teriä. Leikkuuvammojen vaara terää koskettaessa.

- Kytke laite aina pois päältä ennen leikkuuterän voitelemista!

Suorita työskentelyn aikana säännöllisin välein seuraavat toimet:

- Voitele leikkuuterä (05/1) ympäristöystävällisellä voiteluöljyllä (05/2).

Tällöin leikkuuterä liikkuu kevyemmin eikä se kuumene. Samalla akun käyttöaika pitenee.

6 TYÖSKENTELYTAPA JA -TEKNIikka (06)

VAROITUS! Kohonnut putoamisvaara. Korokkeella, kuten tikkailla, työskennellessä on olemassa tavallista suurempi putoamisvaara.

- Käytä laitetta aina maasta käsin ja varmista, että seisot tukevassa asennossa.
- Noudata turvallisuusohjeita.
- Leikkaa pensasaita säännöllisesti ja vain sallittuina aikoina.
- Leikkaa vain ohuita oksia ja tuoreita versoja pensasaidan pinnasta, älä liian syvältä.
- Leikkaa aina ensin pensasaidan kumpikin puoli ja sen jälkeen yläosa. Silloin oksia ei pääse putoamaan leikkaamattomien kohtien päälle.
- Pensasaidat on suositeltavaa leikata aina puolisuunnikkaan muotoon. Silloin alimmat oksat eivät karsiudu kokonaan pois (06).

7 HUOLTO JA HOITO

VAROITUS! Vaara – teräviä teriä. Viiltovammojen vaara laitteen teräviä ja liikkuvia osia koskettaessa.

- Kytke laite aina pois päältä ennen sen huoltamista, hoitamista tai puhdistamista. Poista akku.
- Käytä huolto-, hoito- ja puhdistustöiden aikana aina suojakäsineitä.
- Suojaa laite sateelta ja kosteudelta.
- Puhdista muoviosat liinalla, älä käytä puhdistusaineita tai liuottimia.
- Tarkista, onko sähkökontakteissa korroosioita. Puhdista ne tarvittaessa pienellä teräsharjalla ja ruiskuta niihin kontaktispraytä.
- Tarkista leikkuuterä vaurioiden varalta ja vaihda se, jos se on vaurioitunut.
- Puhdista terä ja suihkuta siihen ruosteestoöljyä.

8 OHJEET HÄIRIÖTILANTEISSA

VARO! Loukkaantumisaara. Laitteen terävreunaiset ja liikkuvat osat voivat aiheuttaa loukkaantumisia.

- Käytä huolto-, hoito- ja puhdistustöiden aikana aina suojakäsineitä!

Häiriö	Syy	Korjaaminen
Terä kuumeenee. Muodostuu savua.	Terässä ei ole öljyä.	<ol style="list-style-type: none"> 1. Kytke laite pois päältä ja poista akku. 2. Puhdista ja öljyä terä. 3. Laita akku takaisin paikalteen.
	<ul style="list-style-type: none"> ■ Leikkuuterä on tylsä. ■ Terässä on iskujätkiä. 	Ota yhteyttä AL-KO-huoltoon.
Oksat eivät leikkaudu siististi. Oksia puristuu usein terän väliin.	Leikkuuterä on tylsä.	Ota yhteyttä AL-KO-huoltoon.
	Terän välys on liian suuri.	Ota yhteyttä AL-KO-huoltoon.
Moottori käy, mutta leikkuuterä ei toimi.	Laitevika	Ota yhteyttä AL-KO-huoltoon.
Laite tärisee epätavallisen paljon.	Laitevika	Ota yhteyttä AL-KO-huoltoon.
Muut häiriöt	Katso käyttöohje "Multitool MT 40 – peruslaite".	

i HUOMAUTUS Jos häiriötä ei ole mainittu tässä taulukossa tai et saa korjattua sitä itse, ota yhteyttä asiakaspalveluumme.

9 KULJETUS

Tee seuraavat toimet ennen laitteen kuljettamista:

1. Kytke laite pois päältä.
2. Poista akku peruslaitteesta.
3. Erotta peruslaite, jatkovarsi (jos käytössä) ja lisälaite toisistaan.

i HUOMAUTUS Akun nimellisenenergiamäärä on yli 100 Wh! Noudata sen vuoksi seuraavia kuljetusohjeita!

Laitteeseen sisältyvää litium-ioniakkua on käsiteltävä vaarallisia aineita koskevan lainsäädännön

mukaisesti, mutta sen kuljetusta koskevat yksinkertaistetut ehdot:

- Yksityinen käyttäjä saa kuljettaa akkua tieliikenteessä ilman erityisehtoja, jos se on pakattu vähittäiskauppaan soveltuvalta tavalla ja kuljetuksen luonne on yksityinen.
- Myös ammattimaiset käyttäjät, jotka kuljettavat laitetta pääasialliseen työhönsä liittyen (esim. kuljetukset työmaalle tai esittelyt), voivat soveltaa yksinkertaistettua menettelyä.

Molemmissa tapauksissa on ehdottomasti varmistettava soveltuvin toimenpitein, ettei sisältö pääse ulos pakkauksesta. Muissa tapauksissa on ehdottomasti noudatettava vaarallisia aineita koskevia määräyksiä! Jos niitä ei noudateta, lähettäjälle ja mahdollisesti myös kuljettajalle voidaan tuomita huomattava rangaistus.

Muita kuljetusta ja lähettämistä koskevia ohjeita

- Vain vahingoittumattomia litium-ioniakkuja saa kuljettaa ja lähettää!
- Kuljeta akkua aina alkuperäispakkauksessa tai vaaralliselle aineelle sopivassa laatikossa (ei tarpeen, jos akun nimellisenenergiamäärä on alle 100 Wh).
- Teippaa akun paljaat kontaktit oikosulkujen välttämiseksi.
- Estä akun liikkuminen pakkauksessa akun vaurioitumisen välttämiseksi.
- Tarkista, että lähetysmerkinnät ja -asiakirjat ovat virheettömät kuljetuksen tai lähetysten (esim. pakettipalvelun tai huolintaliikkeen toimesta) aikana.
- Selvitä etukäteen, hoitaako haluamasi palveluntarjoaja kyseisen kaltaisia kuljetuksia, ja ilmoita lähetyksestä.

Suosittellemme pyytämään lähetysvalmisteluissa apua vaarallisten aineiden asiantuntijalta. Noudata myös mahdollisia kansallisia erityismääräyksiä.

10 SÄILYTYS

Puhdista laite perusteellisesti jokaisen käyttökerran jälkeen ja asenna kaikki suojukset (jos on). Säilytä laitetta kuivassa, lukittavassa paikassa poissa lasten ulottuvilta.

Suorita seuraavat toimenpiteet ennen yli 30 päivää kestäviä käyttötoukoja:

- Puhdista terä ja suihkuta siihen ruosteestoöljyä.
- Puhdista laite perusteellisesti ja varastoi se kuivaan tilaan.

11 HÄVITTÄMINEN

Sähkö- ja elektroniikkalaitteita koskevaan lakiin liittyviä huomautuksia



■ Käytöstä poistetut sähkö- ja elektroniikkalaitteet eivät kuulu sekajätteeseen, vaan ne on toimitettava erilliseen keräykseen!

- Käytöstä poistetut paristot tai akut, joita ei ole asennettu kiinteästi laitteeseen, on poistettava ennen laitteen luovuttamista keräyspisteeseen! Niiden hävittämisestä on säädetty erikseen paristoja ja akkuja koskevassa lainsäädännössä.
- Sähkö- ja elektroniikkalaitteiden omistajat/käyttäjät ovat lain nojalla velvollisia palauttamaan laitteen, kun ne on poistettu käytöstä.
- Loppukäyttäjät on vastuussa siitä, että hänen henkilökohtaiset tietonsa poistetaan hävitettävästä laitteesta!

Yliiivattua jätteastiaa esittävä symboli tarkoittaa, että sähkö- ja elektroniikkalaitteita ei saa hävittää kotitalousjätteen mukana.

Käytöstä poistetut sähkö- ja elektroniikkalaitteet voidaan luovuttaa maksutta seuraaviin vastaanotopisteisiin:

- Kunnalliset jäte- tai keräyspisteet (esim. kuntien jäteasemat)
- Sähkölaitteiden myyntipisteet (tavanomaiset liikkeet ja online-myyjät), jos kauppias on velvoitettu ottamaan laitteet vastaan tai tarjoavat tämän palvelun vapaaehtoisesti.

Nämä tiedot ovat voimassa vain laitteille, jotka asennetaan ja myydään Euroopan Unioniin kuuluvissa maissa ja joita koskee direktiivi 2012/19/EU. Euroopan unionin ulkopuolisissa maissa voi olla näistä poikkeavia määräyksiä sähkö- ja elektroniikkalaitteiden hävittämisestä.

Paristoja ja akkuja koskeva lainsäädäntö



■ Käytöstä poistetut paristot ja akut eivät kuulu kotitalousjätteisiin, vaan ne on toimitettava erilliseen keräykseen!

- Käyttö- tai asennusohjeesta löydetä tietoja niiden tyyppistä ja kemiallisesta koostumuksesta sekä siitä, miten paristot ja akut voidaan poistaa sähkölaitteesta turvallisesti.
- Paristojen ja akkujen omistajat/käyttäjät ovat lain nojalla velvollisia palauttamaan ne, kun ne on poistettu käytöstä. Palautusvelvollisuus koskee kotitalouksille tyypillisiä määriä.

Käytöstä poistetut paristot ja akut voivat sisältää haitallisia aineita tai raskasmetalleja, jotka voivat aiheuttaa vahinkoa ympäristölle ja terveydelle. Niiden suojaamiseksi on tärkeää hyödyntää käytöstä poistetut paristot ja akut ja käyttää uudelleen niiden sisältämät resurssit.

Yliiivattua jätteastiaa esittävä symboli tarkoittaa, että paristoja ja akkuja ei saa hävittää kotitalousjätteen mukana.

Jos jätteastiasymbolin alapuolella on lisäksi tunnus Hg, Cd tai Pb, ne tarkoittavat seuraavaa:

- Hg: Akku sisältää yli 0,0005 % elohopeaa
- Cd: Akku sisältää yli 0,002 % kadmiumia
- Pb: Akku sisältää yli 0,004 % lyijyä

Akut ja paristot voidaan luovuttaa maksutta seuraaviin vastaanotopisteisiin:

- Kunnalliset jäte- tai keräyspisteet (esim. kuntien jäteasemat)
- Paristojen ja akkujen myyntipisteet
- Käytöstä poistettujen paristojen ja akkujen yhteiseen vastaanottojärjestelmään kuuluvat vastaanotopisteet
- Valmistajan vastaanotopiste (jos se ei kuulu yhteiseen vastaanottojärjestelmään)

Nämä tiedot koskevat ainoastaan Euroopan unioniin jäsenvaltioissa myytäviä akkuja ja paristoja, jotka ovat direktiivin 2006/66/EY alaisia. Euroopan Unionin ulkopuolisissa maissa voimassa olevat määräykset akkujen ja paristojen hävittämisestä voivat poiketa näistä.

12 TAKUU JA TUOTEVASTUU

Jos laitteessa esiintyy lakisääteisenä tuotevastuuaikana materiaali- tai valmistusvirheitä, meillä on oikeus valintamme mukaan joko korjata ne tai vaihtaa virheellinen osa uuteen. Tuotevastuun voimassaoloaika määräytyy laitteen ostomaan lainsäädännön mukaan.

Takuu on voimassa vain, kun:

- tätä käyttöohjetta noudatetaan
- laitetta käsitellään asianmukaisesti
- käytetään alkuperäisvaraosia.

Takuu raukeaa, jos:

- laitetta yritetään korjata omavaltaisesti
- laitteeseen tehdään omavaltaisia teknisiä muutoksia
- Laitetta käytetään sen käyttötarkoituksen vastaisesti.

Takuu ja tuotevastuu eivät koske:

- tavallisesta käytöstä johtuvia maalipinnan vaurioita
- kulutusosia, joita ei ole kehystetty varaosaluettelossa,

Takuu- ja tuotevastuuaika alkavat siitä, kun ensimmäinen loppukäyttäjän ostaa laitteen. Ratkaiseva on ostokuitin päivämäärä. Ota yhteys laitteen myyjään tai lähimpään valtuutettuun huoltopisteeseen ja esitä takuutodistus ja alkuperäinen ostokuitti. Edellä sanotulla ei ole vaikutusta ostajan oikeuteen esittää myyjälle tuotevastuulainsäädännön piiriin kuuluvia vaatimuksia.

13 ALKUPERÄISEN EU-/EY-VAATIMUSTENMUKAISUUSVAKUUTUKSEN KÄÄNNÖS

Katso käyttöohje "Multitool MT 40 – peruslaite".

