

PROSONIC



BRUGSANVISNING **2-I-1 LEDNINGSFRI STØVSUGER**

11149493

INTRODUKTION

Mange tak fordi du har valgt et produkt fra Prosonic. Dermed har du erhvervet et kvalitetsprodukt som opfylder alle gældende krav til præstation og sikkerhedsstandarder i EU. For at sikre en korrekt behandling og en lang levetid anbefaler vi, at du overholder nedenstående anvisninger.

Du bedes læse vejledningen og især sikkerheds anvisningerne omhyggeligt igennem, inden du tager produktet i brug. Opbevar denne betjeningsvejledning, og overlad altid kun produktet til andre sammen med betjeningsvejledningen.

GENERELLE SIKKERHEDSFORANSTALTNINGER

- Forkert brug af produktet kan medføre personskade og beskadige produktet.
- Anvend kun produktet til det, det er beregnet til. Producenten er ikke ansvarlig for skader, der opstår som følge af forkert brug eller håndtering.
- Anbring altid produktet på et tørt, plant og stabilt underlag på god afstand af bordkant eller lignende.
- Produktet er udelukkende beregnet til husholdningsbrug. Produktet må ikke anvendes til erhvervsbrug.
- Produktet må kun sluttes til 100-240V~, 50/60Hz.
- Produktets motordel/elektronik, ledning og stikket må ikke nedsænkes i vand, og der må ikke trænge vand i motordel/elektronik.
- Rør aldrig ved produktet, ledningen eller stikkontakten med våde eller fugtige hænder.
- Udsæt ikke produktet for direkte sollys, høje temperaturer, fugt, støv eller ætsende stoffer.
- Forlad aldrig produktet, når det er tændt.
- Når produktet er i brug, bør det holdes under konstant opsyn.
- Når produktet bruges skal børn der opholder sig i nærheden af

den altid holdes under opsyn.

- Børn må ikke lege med produktet.
- Produktet kan indeholde skarpe dele og bør derfor opbevares utilgængeligt for børn.
- Brug kun tilbehør, der følger med produktet eller er anbefalet af producenten.
- Produktet må ikke bruges af personer med nedsat følsomhed, fysiske eller mentale handicap, eller personer, som ikke er i stand til at betjene produktet, medmindre de overvåges eller instrueres i brugen af en person, som er ansvarlig for deres sikkerhed.

LEDNING OG STIK

- Lad ikke ledningen hænge ud over bordkanten.
- Hold ledningen og produktet væk fra varmekilder, varme genstande og åben ild.
- Tag stikket ud af stikkontakten før rengøring, og hvis produktet ikke er i brug. Undlad at trække i ledningen, når du tager stikket ud af stikkontakten, men tag fat om selve stikket.
- Sørg for, at ledningen er rullet helt ud.
- Kontrollér jævnligt, om ledningen eller stikket er beskadiget, og brug ikke produktet, hvis dette er tilfældet, eller hvis det har været tabt på gulvet, tabt i vand eller er blevet beskadiget på en anden måde.
- Hvis produktet, ledningen eller stikket er beskadiget, skal produktet efterses og om nødvendigt repareres af en autoriseret reparatør. Forsøg aldrig at reparere produktet selv. Kontakt købsstedet, hvis der er tale om en reparation, der falder ind under reklamationsretten. Hvis der foretages uautoriserede indgreb i produktet, bortfalder reklamationsretten.

REKLAMATIONSRETEN GÆLDER IKKE:

- Hvis ovennævnte ikke iagttages.
- Hvis der har været foretaget uautoriserede indgreb i produktet.
- Hvis produktet har været misligholdt, udsat for en voldsom behandling eller lidt anden form for overlast.

BORTSKAFFELSE AF PRODUKTET

Brugte produkter må ikke smides i husholdningsaffaldet. Iht. lovforskrifterne skal det udtjente produkt bortskaffes på ordentlig vis. Derved genanvendes de brugbare materialer, og miljøet skånes. Nærmere informationer fås hos den ansvarlige kommunale myndighed eller det lokale bortskaffelsesfirma. Produktet er forsynet med følgende logo:

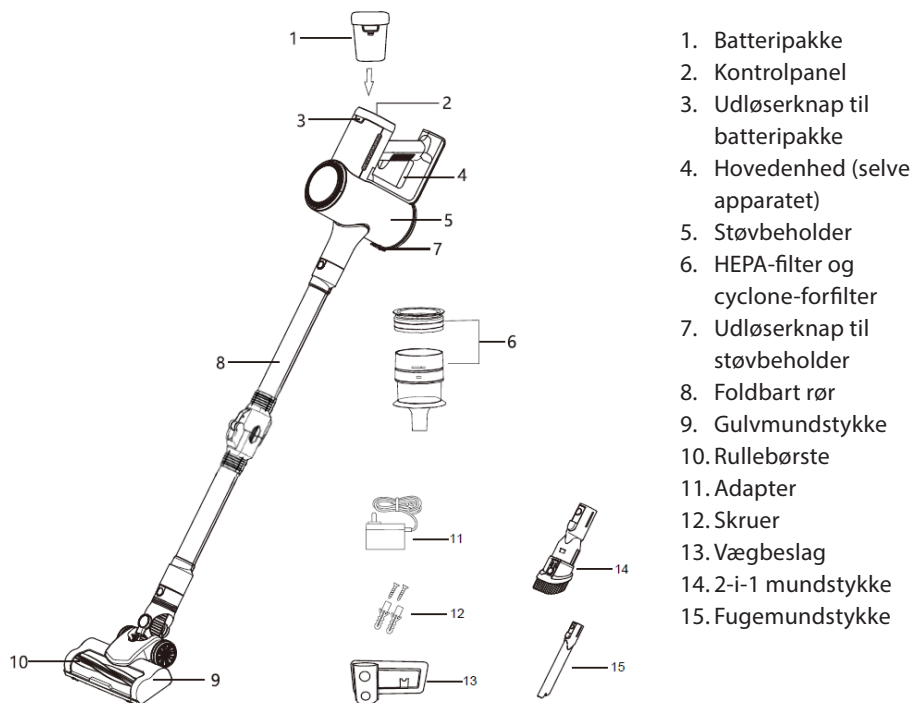


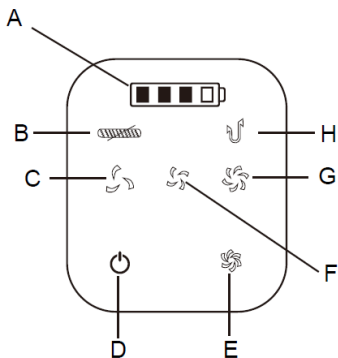
LÆS ALLE ANVISNINGER, FØR DU BRUGER APPARATET

ADVARSEL

1. Sluk altid apparatet, og tag stikket ud, når det ikke er i brug. Kontrollér, at der er slukket for strømmen inden håndtering af netledningen. Træk ikke i strømkablet.
2. Sluk apparatet, før du trækker stikket ud af stikkontakten.
3. Sluk apparatet, træk stikket ud af stikkontakten, pak omhyggeligt apparatet ned, og opbevar det et tørt, køligt sted, hvis det ikke skal bruges i en længere periode.
4. Stik ikke genstande ind i luftudtaget. Hold luftudtaget fri for støv, hår og snavs, da dette kan reducere sugestykken.
5. Vær ekstra påpasselig ved støvsugning af trapper.
6. Produktet må ikke suge brændende genstande op, som fx cigaretter, tændstikker eller varme aske.
7. Brug ikke apparatet uden isat filter.

BESKRIVELSE





KONTROLPANEL:

- A. Kontrollampe for opladning
- B. Advarsel om blokering af børstemundstykke
- C. Lav hastighed
- D. Hold inde for at TÆNDE hovedenheden; tryk kort for at SLUKKE hovedenheden
- E. Hastighedsknap
- F. Middelhastighed
- G. Høj hastighed
- H. Advarsel om blokering af hovedenheden

SAMLING AF STØVSUGEREN

1. Samling af hovedenheden:

Følg installationsvejledningen, som angivet med [pilene 1/3/4] for at samle batteripakken, børstemundstykket, det foldbare rør og hovedenheden (selve apparatet). Du hører et klik, når de enkelte dele sidder korrekt.

2. Hurtigudløser:

Se [pil 2], og tryk ned på hurtigudløserknappen for hurtigt at tage en del af.

3. Udskiftning af tilbehør:

Følg installationsvejledningen, som angivet med [pilene 5/6/7.1/7.2] for at påsætte fugemundstykke eller 2-i-1 mundstykke. Du hører et klik, når det sidder korrekt.

4. Stå-selv-funktion:

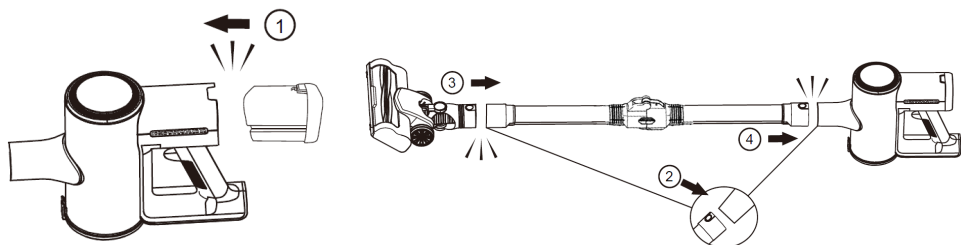
Sæt foden på børstemundstykket, og skub hovedenheden (selve apparatet), som vist med [pil 8]. Børstemundstykket låser, hvilket tillader apparatet at stå opret uden støtte.

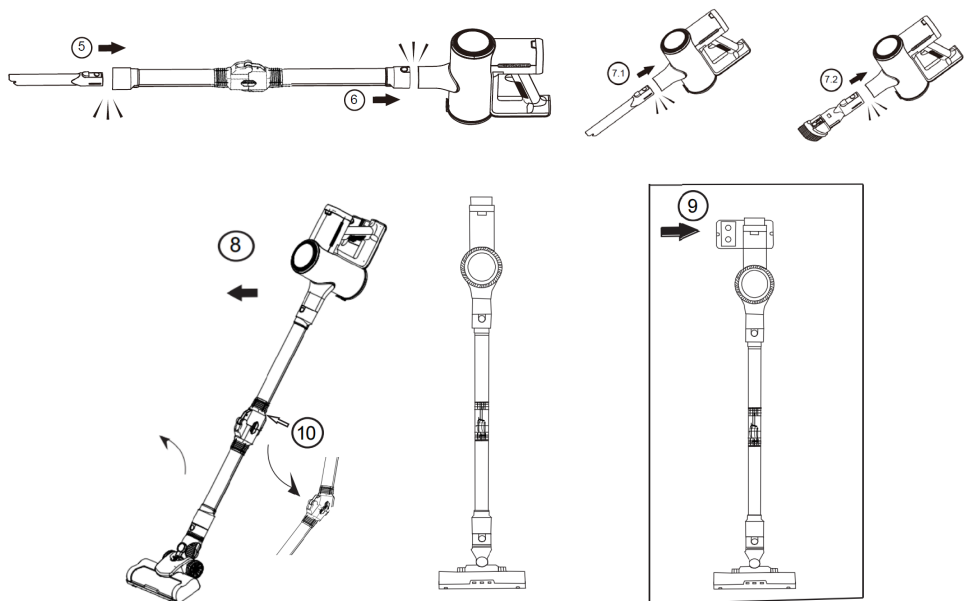
5. Opbevaring i vægbeslag:

Fastgør vægbeslaget på væggen i passende højde ved hjælp af de medfølgende skruer, som vist med [pil 9]. Efter brugen placeres støvsugeren i beslaget i den viste position. 2-i-1 mundstykket og fugemundstykket kan ligeledes opbevares på venstre side af vægbeslaget.

6. Foldbart rør:

Tryk på knappen på det foldbare rør for at bøje det nedad, som vist med [pil 10], hvilket tillader børstemundstykket at nå ind under sofaer og andre møbler.





BETJENINGSVEJLEDNING

LED-kontrollampe for batteristatus

1. Kontrollamper for batteriniveau:

- Først kontrollampe blinker og lyser dernæst konstant: Batteriniveau < 25 %
- Anden kontrollampe blinker og lyser dernæst konstant: Batteriniveau < 45 %
- Tredje kontrollampe blinker og lyser dernæst konstant: Batteriniveau < 65 %
- Fjerde kontrollampe blinker og lyser dernæst konstant: Batteriet er fuldt opladet

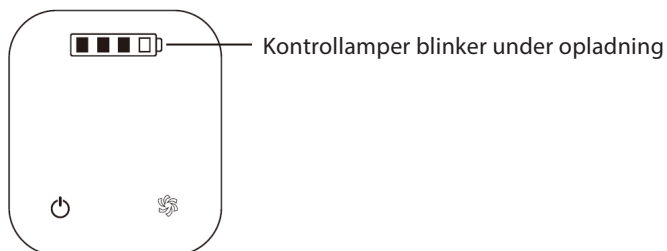
2. Driftstid: Lav hastighed: 40 min.; Middel hastighed: 22 min.; Høj hastighed: 13 min.

3. Start rengøring:

Når apparatet bruges, slukker kontrollamperne én efter én, indtil batteriet er helt afladet.

4. Beskyttelse af motoren i børstemundstykket:

Hvis motoren i børstemundstykke bliver blokeret, lyser kontrollampen som advarsel, og hovedenheden (selve apparatet) lukker automatisk ned.

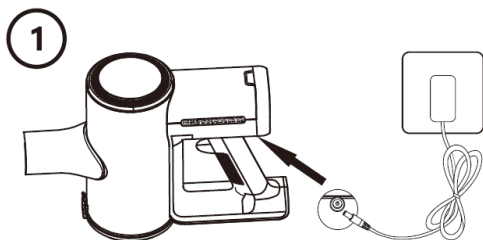


AUTOMATISK SLUKNING

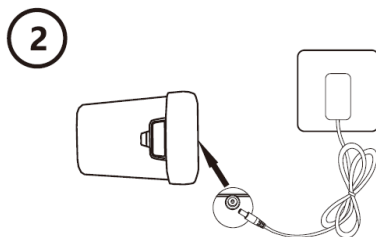
1. Hvis nogen af de roterende dele sætter sig fast, slukker enheden automatisk. Den kan benyttes igen, når alle blokerende fremmedlegemer er fjernet.
2. Hvis motoren aktiverer overophedningsbeskyttelsestilstand, lukker den automatisk ned og afbryder driften. Lad det elektriske børstemundstykke køle af, inden du bruger enheden igen.

OPLADNING:

1. Når du tager støvsugeren i brug første gang, anbefales det at oplade batteriet helt inden brugen.
2. Opladningstid: 4-4,5 timer
3. Brug ikke apparatet, mens det oplades.
4. Batteriet kan blive varmt efter kontinuerlig brug ved høj hastighed. Dette kan øge opladningstiden. Lad støvsugeren køle af i ca. 30 minutter inden opladning.
5. Genoplad batteriet mindst hver 3. måned for at forhindre overopladning.



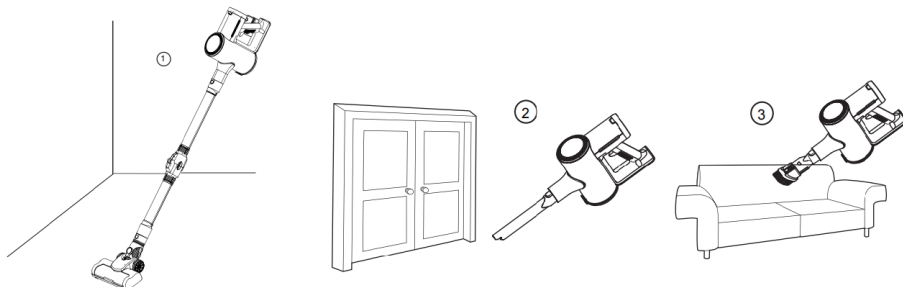
Opladning af hovedenheden med adapteren



Tag batteripakken af hovedenheden, og slut den til adapteren for at oplade den

BRUG AF BØRSTEMUNDSTYKKE

1. Gulvmundstykke: Velegnet til støvsugning af forskellige gulvtyper.
2. Fugemundstykke: Velegnet til rengøring af trange områder, som fx omkring døre, vinduer og trappehjørner.
3. 2-i-1 mundstykke: Velegnet til støvsugning af sofaer, hynder og andre polstrede overflader.

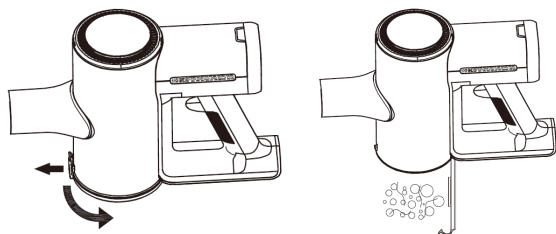


TØMNING OG RENGØRING

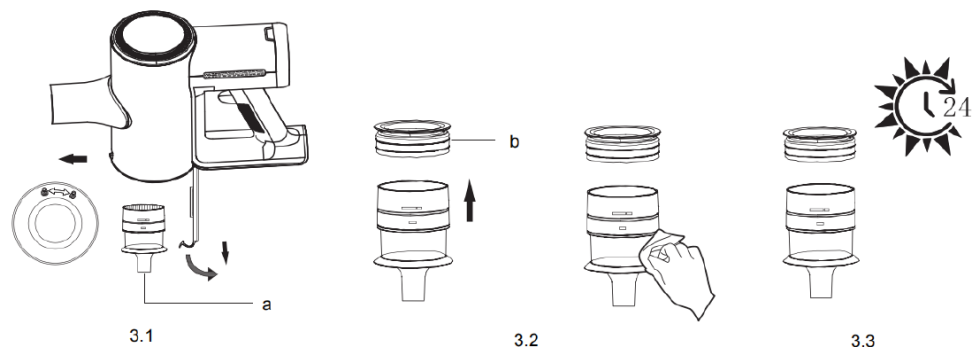
1. Rengøring af støvsugeren: Tør hovedenheden over med en blød, tør klud.
2. Rengøring af støvbeholderen:
 - 2.1. Det anbefales at rengøre støvbeholderen mindst to gange pr. måned.
 - 2.2. Når du vil tømme støvbeholderen, skal du skubbe kontakten på støvbeholderen i pilens retning for at åbne bunddækslet og tømme indholdet ud i skraldespanden.

FORSIGTIG:

- Brug ikke rengøringsmidler, politur eller luftfrisker til rengøring af støvbeholderen. HEPA-filteret kan ikke vaskes.
- Det anbefales at rengøre støvbeholderen efter hver brug og forsigtigt børste støvet af. Derved bevares maksimal sugeevne.



3. Rengøring af det indre filter og cyklon-forfilteret:
 - 3.1. Træk i kontakten, og åbn dækslet. Drej cyclon-forfilteret som vist på tegningen herunder for at tage det ud.
 - 3.2. Tag det indre HEPA-filter ud, og rengør det med en tør klud.
 - 3.3. Cyclon-forfilter og HEPA-filter kan ikke vaskes. Hvis de bliver våde, skal du placere dem på et køligt sted med god ventilation og lade dem tørre helt, inden du igen sætter dem i.

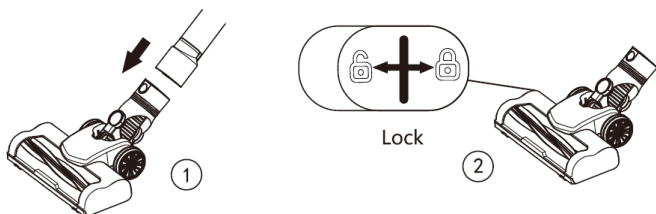


4. Rengøring af rullebørste og gulvmundstykke:
 - 4.1. Inden du tager rullebørsten af, skal du sikre dig, at mundstykket er taget af støvsugeren. Derved undgås risiko for personskade i tilfælde af, at støvsugeren tændes

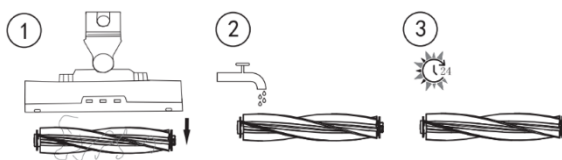
ved et uheld.

4.2. Gulvmundstykket indeholder elektriske komponenter, og rullebørsten indeholder lejer. Disse dele må ikke rengøres med vand.

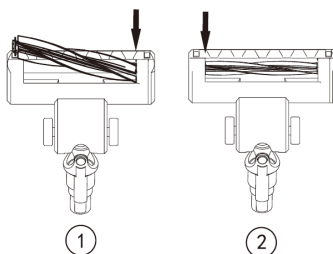
4.3. Placér gulvmundstykket som vist på tegningen (vendt mod dig). Skub låseknappen for at låse op, som vist på tegningen. Rullebørsten springer op. Undlad at låse børsten op, mens mundstykket befinder sig højt oppe, da det kan falde ned og blive beskadiget.



4.4. Tag børsten ud, og fjern evt. hår og andet snavs, der har viklet sig fast omkring den. Skyl den ren, og lad den tørre helt.



4.5. Placér rullebørsten i holderen i højre side af gulvmundstykket, og tryk den ned i venstre side, til du hører et klik som tegn på, at rullebørsten er korrekt sat i.



FEJLFINDING

Hvis støvsugeren ikke fungerer korrekt, skal du kigge i tabellen herunder efter en mulig løsning på almindelige problemer.

Problem	Løsning
Den elektriske børste i mundstykket roterer ikke	<ol style="list-style-type: none">1. Hvis børsten sætter sig fast, eller hvis fremmedlegemer har sat sig fast i den, skal disse fjernes. Herefter kan børsten bruges som normalt.2. Vent, indtil børstemundstykkets temperatur er faldet til normalen, inden du bruger det igen, såfremt motoren har aktiveret overophedningsbeskyttelsestilstand.3. Tør kontakterne på det elektriske børstemundstykke over med en blød, tør klud, hvis de er snavsede. Prøv dernæst igen.

Ventilatoren roterer ikke	<ol style="list-style-type: none"> 1. Lavt batteri. Oplad inden brugen. 2. Overophedningsbeskyttelsestilstand er aktiveret pga. for lang kontinuerlig brug. Lad støvsugeren køle af, start den igen, og fortsæt brugen.
Nedsat sugeevne	<ol style="list-style-type: none"> 1. Hvis støvbeholderen er fuld, eller hvis filteret er tilstoppet, skal du tømme støvbeholderen og rense filtrene, inden du bruger støvsugeren igen. 2. Børsten i gulvmundstykket er blokeret. Fjern evt. fremmedlegemer fra børsten i gulvmundstykket.
Ventilatoren stopper flere gange under brugen	<ol style="list-style-type: none"> 1. Filteret eller mundstykket er blokeret, rengør disse regelmæssigt. Efter rengøringen kan du igen bruge støvsugeren normalt.
LED-kontrollampen for batteristatus lyser ikke under opladningen	<ol style="list-style-type: none"> 1. Kontrollér, om strømforsyningen er forbundet til lysnettet. 2. Batteriet er fuldt opladet og er gået i dvale.
Opladningen er for langsom	<ol style="list-style-type: none"> 1. Batteritemperaturen er for høj eller for lav. Vent, til batteritemperaturen vender tilbage til normalt niveau, og oplad dernæst batteriet.

TEKNISKE DATA

Artikelnr. 11149493

22,2 V

250 Watt

100–240 V~, 50/60 Hz, 0,4 A maks.

27 V, 0,5 A

Li-ion-batteri, 2000 mAh

PRODUCENT

Epiq ApS

Krøyer Kielbergs Vej 3, 3. th

8660 Skanderborg, Danmark

www.epiq.dk

Vi tager forbehold for trykfejl.

INTRODUCTION

Thank you for choosing a product from Prosonic. You have acquired a quality product which meets all applicable performance and safety standards in the EU. In order to ensure proper treatment and a long product life, we recommend that you comply with the instructions below.

Please read the manual and especially the safety instructions carefully before using the product. Keep this manual and provide it for referral along with the product when others are using it.

GENERAL SAFETY INSTRUCTIONS

- Improper use of the product can cause personal injury and damage.
- Only use the product for what it is intended. The manufacturer is not liable for damages arising from improper use or handling.
- Always place the product on a dry, flat and stable surface well away from table edge or similar.
- The product is intended for household use only. The product is not for professional use.
- The product may only be connected to 100-240V~, 50/60Hz.
- The product engine/electronics, cord or plug cannot be submerged in water, and no water may get in contact with the engine/electronics.
- Never touch the product, cord or plug with wet or damp hands.
- Do not expose the product to direct sunlight, high temperatures, humidity, dust or corrosive substances.
- Never leave the product when it is turned on.
- When the product is in use, it should be kept under constant supervision. Children should always be supervised when using the product to ensure that they do not play with the product. The product is not a toy.
- The product may have sharp parts and must, therefore, be kept

out of reach of children.

- Only use the accessories that come with the product or that are recommended by the manufacturer.
- The product must not be used by people with reduced sensitivity, physical or mental disability, or people who are not able to operate the product unless they are supervised or instructed by a person responsible for their safety.

CORD AND PLUG

- Do not let the cord hang over the edge.
- Keep the cord and the product away from heat sources, hot objects and open flames.
- Unplug the power cord before cleaning and if the product is not in use. Do not pull the cord when removing the plug from the socket, rather grasp the plug itself.
- Make sure that the cord is fully extended.
- Check regularly that the cord and the plug are not damaged and do not use the product if this is the case, or if it has been dropped on the floor, dropped in water or damaged in another way.
- If the product or plug is damaged, the product must be inspected and, if necessary, repaired by an authorised repairer. Never try to repair the product yourself. Please, contact the store to see if there is a repair that falls under warranty. Tampering of the product will void the warranty.

RULES OF COMPLAINTS THE WARRANTY DOES NOT APPLY:

- If the above is not observed.
- If there has been unauthorised intervention of the product.
- If the product has been mishandled, subjected to rough treatment or some other form of damage.

PRODUCT DISPOSAL

Used product should not be disposed as household waste. According to legislation, the product should be disposed of

properly so that the materials can be recycled in an environmentally friendly manner. Further information is available from the responsible local authority or local disposal company. The product is equipped with the following logo:

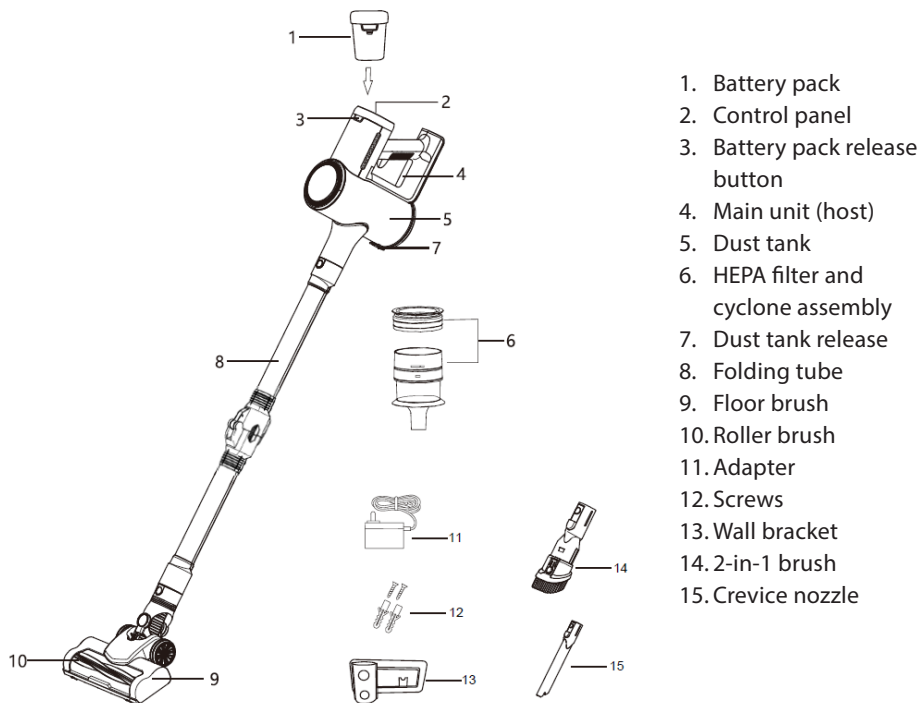


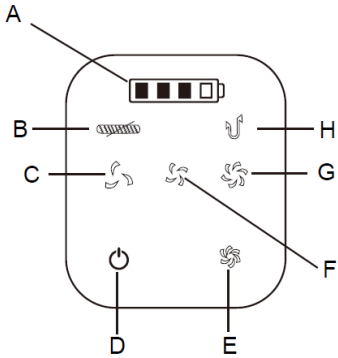
READ ALL INSTRUCTIONS BEFORE USING THIS APPLIANCE

WARNING

1. Turn off and unplug the appliance when not in use. Ensure the power is off before handling the cord. Do not pull the cord.
2. Always turn off the appliance before unplugging it from the socket.
3. If the appliance will not be used for an extended period, turn it off, unplug it, pack it properly, and store it in a cool, dry place.
4. Do not insert any objects into the air outlet. Keep the air outlet free of dust, hair, and debris, as these may reduce suction.
5. Use extra caution when vacuuming on stairs.
6. Do not pick up burning objects, such as cigarettes, matches, or hot ashes.
7. Do not use the appliance without the filter in place.

DESCRIPTION



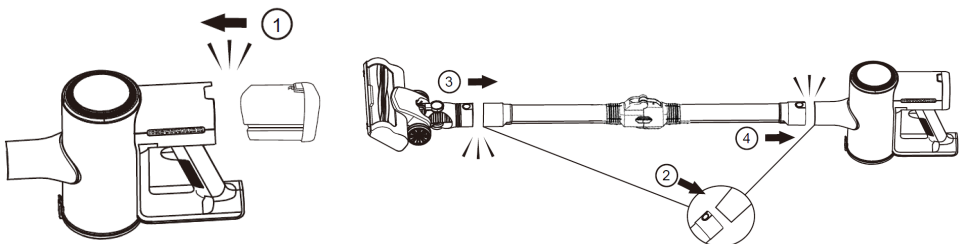


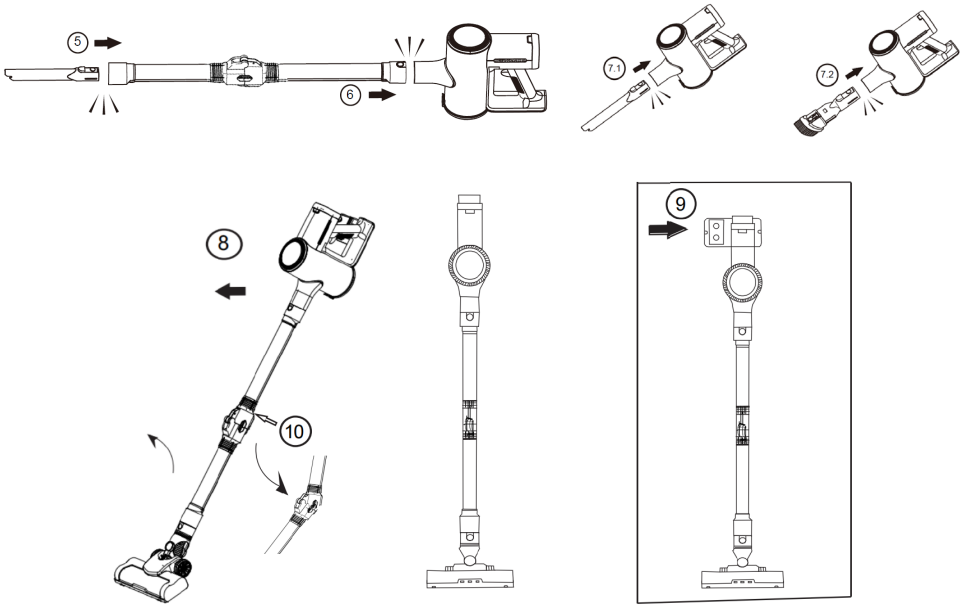
CONTROL PANEL:

- A. Charge indicator
- B. Floor brush blockage warning
- C. Low speed
- D. Long press to turn ON the main unit; short press to turn OFF the main unit
- E. Speed control
- F. Medium speed
- G. High speed
- H. Main unit blockage warning

ASSEMBLING THE VACUUM CLEANER

1. Main assembly:
Follow the installation instructions indicated by [arrows 1/3/4] to install the battery pack, floor brush, folding tube, and main unit (host). You will hear a click when the installation is successful.
2. Quick release:
Refer to [arrow 2] and push down the quick release button to remove any part.
3. Accessory replacement:
Follow the installation instructions indicated by [arrows 5/6/7.1/7.2] to install the crevice nozzle or 2-in-1 brush. You will hear a click when installation is successful.
4. Self-standing function:
Step on the floor brush and push the main unit (host) as shown in [arrow 8]. The floor brush will lock, allowing the machine to stand upright without support.
5. Wall bracket storage:
Fix the wall bracket to the wall at a suitable height using the provided screws as shown in [arrow 9]. After use, insert the vacuum into the designated position on the bracket. The 2-in-1 brush and crevice nozzle can also be stored on the left side of the wall bracket.
6. Folding tube:
Press the button on the folding tube to bend it downward as shown in [arrow 10], allowing the floor brush to reach under sofas and other furniture.





INSTRUCTION FOR USE

LED Battery Status Indicator

1. Battery level indication:

- The first light flashes until it stays on: Battery level < 25%
- The second light flashes until it stays on: Battery level < 45%
- The third light flashes until it stays on: Battery level < 65%
- The fourth light flashes until it stays on: Battery is fully charged

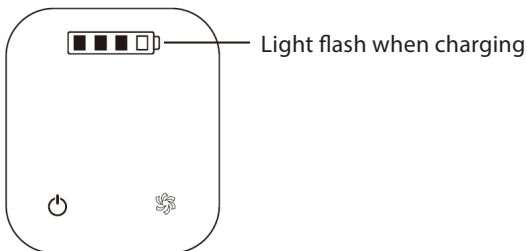
2. Working Time: Low speed: 40mins ; Middle speed: 22mins; High speed: 13mins

3. Start cleaning:

As the appliance is used, the indicator lights will turn off one by one until the battery is fully discharged.

4. Floor brush motor protection:

If the floor brush motor becomes blocked, the indicator light will alert you, and the main unit (host) will stop running automatically.

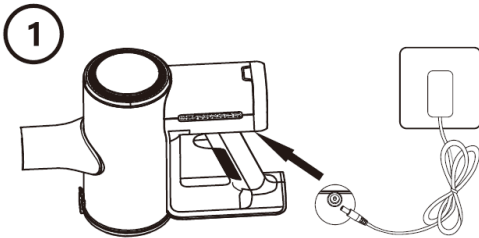


AUTOMATIC TURN-OFF FEATURE

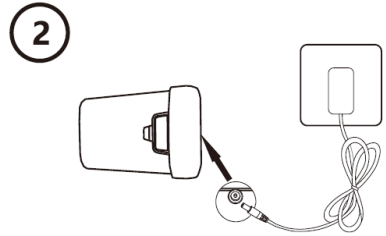
1. If any of the rotating parts become stuck, the appliance may automatically turn off. It can be used again once all foreign objects are removed.
2. When the motor enters overheating protection mode, it will automatically turn off and stop operating. Allow the electric brush head to cool down before using the appliance again.

CHARGING:

1. When using the vacuum for the first time, it is recommended to fully charge the battery before use.
2. Charging Time: 4-4.5 hours.
3. Do not operate the vacuum while it is charging.
4. After continuous use at high speed, the battery may become hot, which can increase charging time. Allow the vacuum to cool for approximately 30 minutes before charging.
5. Recharge the battery at least once every 3 months to prevent over-discharge.



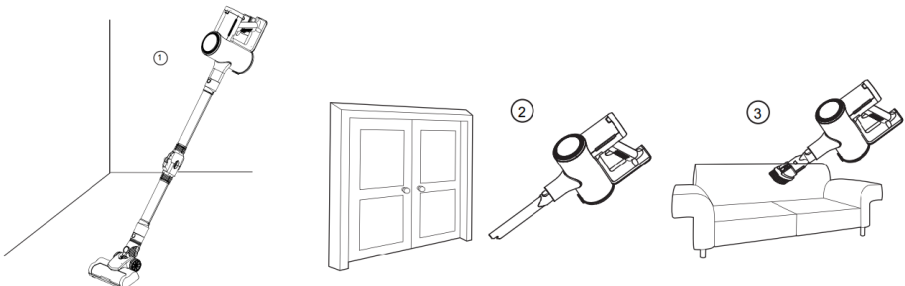
Charging the Main Unit with the Adapter



Remove the battery pack from the main unit and connect the battery pack to the adapter to charge

BRUSH HEAD USAGE

1. Floor Attachment: Suitable for vacuuming various types of floors.
2. Crevice Nozzle: Suitable for cleaning narrow spaces, such as around doors, windows, and corners of stairs.
3. 2-in-1 Brush: Suitable for vacuuming sofas, seats, and other upholstered surfaces.

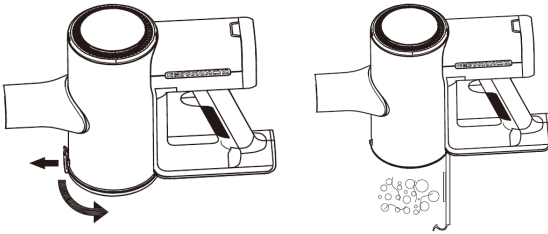


EMPTYING AND CLEANING

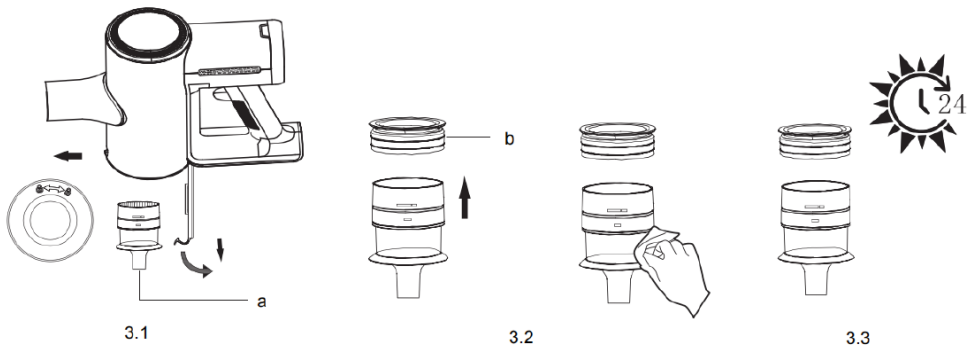
1. Cleaning the Vacuum: Wipe the main unit with a soft, dry cloth.
2. Cleaning the Dust Compartment:
 - 2.1. It is recommended to clean the dust compartment at least twice a month.
 - 2.2. To empty the dust compartment, push the switch on the dust compartment in the direction of the arrow to open the bottom cover and empty the contents into a trash can.

CAUTION:

- Do not use detergents, polishes, or air fresheners to clean the dust compartment. The HEPA filter is not washable.
- It is recommended to clean the dust compartment after each use and gently pat off dust to maintain optimal vacuuming performance.



3. Cleaning the Internal Filter and Cyclone Assembly:
 - 3.1. Pull the switch and open the cover. Rotate the cyclone assembly as shown in the figure below and remove it.
 - 3.2. Remove the internal HEPA filter and clean it with a dry cloth.
 - 3.3. The cyclone assembly and HEPA filter are not washable. If they become wet, place them in a ventilated, cool area and allow them to dry completely before reassembling.

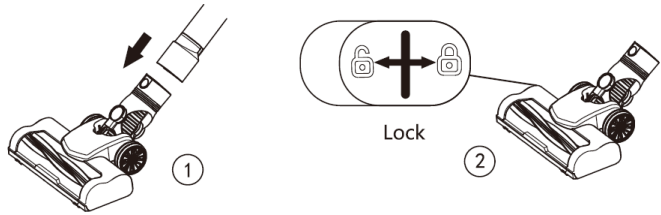


4. Cleaning the Roller and the Floor Attachment:
 - 4.1. Before removing the roller, ensure that the brush head has been detached from the

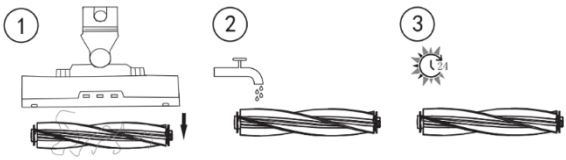
vacuum to avoid personal injury in case the vacuum is accidentally turned on.

4.2. The floor attachment contains electrical components, and the roller contains bearings. Do not clean these parts with water.

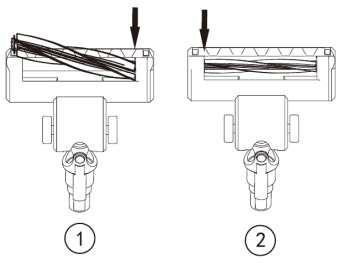
4.3. Place the floor attachment as shown in the figure (facing you). Push the lock to the unlock position as shown below. The roller brush will pop up. Do not unlock the brush from a high position, as it may fall and get damaged.



4.4. Remove the roller and clear any hair or debris wrapped around it. Rinse and clean, then dry thoroughly.



4.5. Align the roller with the slot on the right side of the floor brush, then press the left side until you hear a click, indicating the roller is correctly installed.



TROUBLESHOOTING

If the vacuum cleaner is not working properly, please refer to the table below for solutions to common issues.

Error Condition	Solution
Electric brush head does not rotate	<ol style="list-style-type: none"> 1. If the brush head gets stuck, remove any foreign objects and continue to use it normally. 2. Please wait until the brush head temperature returns to normal before using it, if its motor enter overheating protection mode. 3. Please wipe the contact points of the electric brush head with a soft dry cloth if they are dirty and try again.

Fan does not rotate	<ol style="list-style-type: none"> 1. Low battery, please charge before use. 2. It entered overheating protection mode due to being used continuously for too long. Allow the vacuum to cool down, and restart it to continue using it.
Reduced suction	<ol style="list-style-type: none"> 1. If the dust compartment is full or the filter is clogged, empty the compartment and clean them before using the vacuum again. 2. Brush head is stuck, please remove any foreign objects from the brush head.
Fan stopped several times during use	<ol style="list-style-type: none"> 1. The filter or the nozzle is clogged, please clean them regularly. After cleaning you can use the vacuum normally again.
LED light indicating battery status does not light up while charging	<ol style="list-style-type: none"> 1. Check if the power supply is properly plugged in. 2. The battery is fully charged and went into sleep mode.
Charging too slowly	<ol style="list-style-type: none"> 1. The battery temperature is too high or too low, please wait for the battery temperature to return to normal and then recharge the battery.

TECHNICAL DATA

Article No. 11149493

22.2V

250 Watt

100-240V~ 50/60Hz, 0.4A Max

27V, 0.5A

Li-ion battery 2000mAh

PRODUCER

Epiq ApS

Krøyer Kielbergs Vej 3, 3. th

8660 Skanderborg, Denmark

www.epiq.dk

We cannot be held responsible for any printing errors.