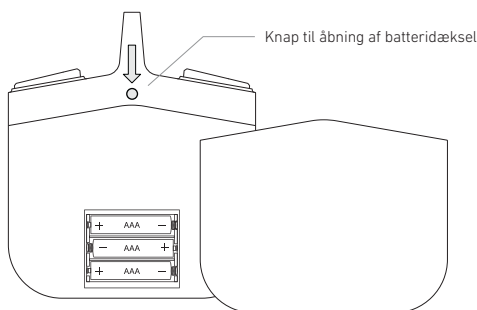


## INDHOLD

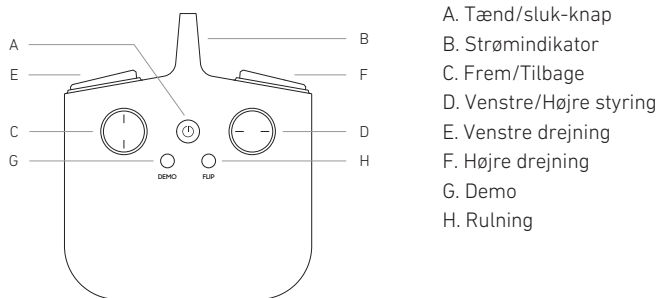
X-TREME ROLL  
Fjernbetjening  
USB-C-kabel

## ISÆTNING AF BATTERIERNE

1. Fjernbetjeningen bruger 3 x AAA 1,5 V batterier (medfølger ikke).
2. Brug et værktøj til holde batteriudløserknappen på bagsiden af fjernbetjeningen nede.
3. Tryk batteridækslet ned.
4. Sæt batterierne i som vist på billedet.
5. Tryk batteridækslet på igen.



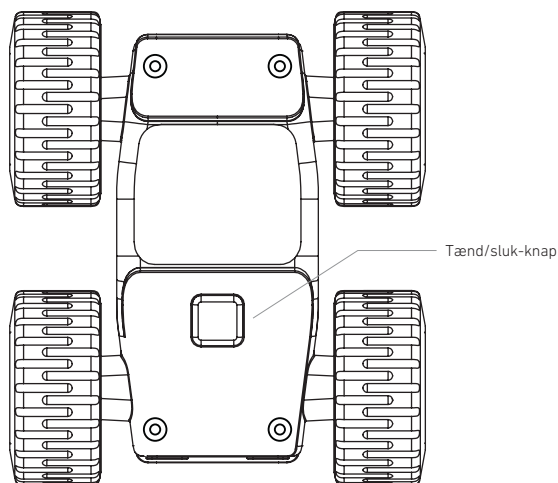
## BRUG



- A. Tænd/sluk-knap
- B. Strømindikator
- C. Frem/Tilbage
- D. Venstre/Højre styring
- E. Venstre drejning
- F. Højre drejning
- G. Demo
- H. Rulning

## BETJENING

- A. Trykkes, for at tænde og slukke enheden.
- B. Viser strømstatus og parringsstatus.
- C. Trykkes frem for at køre fremad, og trykkes tilbage for at køre baglæns.
- D. Tryk til venstre eller højre for at styre køretøjet.
- E. Trykkes, hvorefter køretøjet drejer rundt mod uret.
- F. Trykkes, hvorefter køretøjet drejer rundt med uret.
- G. Tryk på for sætte køretøjet på demofunktionen i 6 sekunder. Trykkes igen for at stoppe.
- H. Trykkes, for at flippe køretøjet rundt.



## TÆND/SLUK

- For at tænde fjernbetjeningen, skal du trykke på tænd/sluk-knappen på fjernbetjeningens forside. Herefter lyser strømindikatoren på fjernbetjeningen.
- Tryk på tænd/sluk-knappen på bunden af køretøjet for at tænde køretøjet. Begge sider af køretøjet lyser gradvist.
- Hvis der ikke trykkes på nogen knapper i 5 minutter, slukker køretøjet og fjernbetjeningen automatisk.

## PARRING

- Tænd køretøjet og fjernbetjeningen, hvorefter de automatisk går på parringsfunktionen. De hvide lysindikatorer blinker langsomt.
- Vent i op til 10 sekunder, indtil de hvide lysindikatorer holder op med at blinke og i stedet lyser. Dette betyder at køretøjet og fjernbetjeningen er blevet parret.
- Hvis parringen ikke lykkes, eller hvis køretøjet eller fjernbetjeningen afbrydes, skal du genstarte både køretøjet og fjernbetjeningen, hvorefter de parres igen.

## FINJUSTERINGSFUNKTION

1. Hvis køretøjet driver til venstre eller højre, skal du holde både demo- og rul-knapperne nede i 3 sekunder for at skifte til finjusteringsfunktionen. Fjernbetjeningens indikatorlys blinker, når finjusteringsfunktionen slås til.
2. For at justere hastigheden på venstre dæk, skal du trykke venstre styrepind frem eller tilbage, samtidig med at du holder demoknappen nede.
3. For at justere hastigheden på de højre dæk, skal du trykke højre styrepind til venstre eller højre, samtidig med at du holder rulleknappen nede.
4. Når du er færdig med at justere, skal du holde demo- og rul-knapperne nede for at gemme ændringerne og afslutte finjusteringsfunktionen.

## OPLADNING AF BATTERIET

1. Denne RC X-Treme Flip bruger et 3,7 V LiPo genopladeligt batteri. Sørg for at lade den før brug.
  2. Tilslut det medfølgende USB type-C-kabel til en strømenhed eller en passende stikkontakt.
  3. Slut den anden ende af kablet til USB-C-stikket bag på køretøjet.
  4. Under opladning lyser den røde lysindikator på køretøjet. Lysindikatoren går ud, når køretøjet er ladet helt op.
  5. Når batteriet er ved at løbe tør for strøm, sænker køretøjet farten med 50 %, og den hvide lysindikator blinker hvert 5. sekund.
- Bemærk: Når køretøjet oplades, kan det ikke styres med fjernbetjeningen, også selvom de er parret.

## SIKKERHEDSADVARSLER LÆS VENLIGST FØR BRUG

- RØR IKKE DE DREJENDE HJUL.
- Produktet må ikke udsættes for ekstreme temperaturer eller fugt.
- Kun til indendørs brug.
- Brug forsigtighed og vær opmærksom på dine omgivelser under betjeningen af dette element.
- Sluk altid når det ikke er i brug.
- Brug kun dette produkt til det tilsigtede formål.
- Se grundigt produkterne efter inden hvert brug. Hvis produktet ser ud til at være slidt, revnet eller på nogen måde ødelagt, må det ikke længere bruges og det skal bortskaffes.
- ADVARSEL: Batteriet må kun oplades med den aftagelige forsyningsenhed, der er beregnet til dette legetøj (udgang på strømforsyning: Jævnstrøm (DC) 5 V/1A).
- Dette legetøj skal kun tilsluttes udstyr, der har et af følgende symboler:  
☐ eller ⚡

## GENOPLADELIG BATTERI ADVARSLER IKKE UDSKIFTELT BATTERI

- Dette produkt indeholder batterier, der ikke kan udskiftes.
- Der er risiko for brand og personskader, hvis der stikkes hul i batteriet, eller hvis det beskadiges eller misbruges.
- Batteriet må ikke skilles ad, knuses, brændes eller kortsluttes.
- Batteriet må aldrig udsættes for ekstreme temperaturer eller fugt.
- Batteriet skal holdes væk fra brandfarlige materialer og direkte sollys.
- Batteriet må kun oplades med den medfølgende oplader, kabel og/eller adaptere.
- Genopladelige batterier må kun oplades voksne.
- Voksenopsyn er påkrævet under opladning af batteriet.
- Lad batteriet afkøle til stuetemperatur, inden det oplades.
- Batteriet skal oplades på en ikke-brandfarlig overflade og holdes væk fra brandfarlige produkter.
- Afbryd opladningen, hvis batteriet bliver varmt, svulmer op, ryger eller afgiver en stærk lugt.
- Batteriopladerne, der bruges med produktet, skal regelmæssigt undersøges for beskadigelse af ledningen, stikket, kabinettet og andre dele. I tilfælde af sådanne skader, må opladere ikke bruges, før skaden er repareret.
- Genbrug eller bortskaf batteriet i henhold til den lokale lovgivning.
- Behold denne brugsvejledning til fremtidig reference.

## ADVARSEL OM BATTERIER

- Bland ikke gamle og nye batterier sammen.
- Alkaliske batterier og standard-batterier (carbon-zink) eller genopladelige batterier må ikke bruges sammen.
- Sørg for, at batterierne vender rigtigt, når det sættes i.
- Terminalerne på batteriet må ikke kortsluttes.
- Tag batterierne ud af produktet, før det opbevares.
- Genbrug eller bortskaf batterier i henhold til alle love og forordninger i landet.
- Bortskaf ikke batterier i ild, da de kan eksplodere eller lække.
- Batterier skal altid bruges, udskiftes og genoplades (hvis relevant) under opsyn af voksne.
- Forsøg ikke at oplade ikke-genopladelige batterier.
- Genopladelige batterier skal tages ud af legetøjet, inden de oplades.
- Genopladelige batterier må kun oplades under opsyn af voksne.
- Opbrugte batterier skal tages ud af legetøjet.
- Alkaliske batterier anbefales. Brug kun den angivne spænding.
- Behold denne brugervejledning til senere brug.

## FCC-ERKLÆRING

Denne enhed overholder afsnit 15 i FCC-reglerne. Denne enhed må bruges på følgende to betingelser: (1) Denne enhed må ikke forårsage skadelig interferens, og (2) denne enhed skal acceptere enhver modtaget interferens, herunder interferens, der kan forårsage uønsket drift.

**ADVARSEL:** Ændringer eller modifikationer på denne enhed, der ikke er udtrykkeligt godkendt af parten, der er ansvarlig for regeloverholdelse, kan annullere brugerens ret til at bruge udstyret.

**BEMÆRK:** Dette udstyr er blevet testet og blev fundet at være i overensstemmelse med grænserne for en digital enhed i klasse B i henhold til afsnit 15 i FCC-reglerne.

Disse grænser er designet til at give rimelig beskyttelse mod skadelig interferens i en bolig. Dette udstyr genererer, bruger og kan udsåle radiofrekvensenergi og kan - hvis det ikke installeres og bruges i overensstemmelse med instruktionerne - forårsage skadelig interferens i radiokommunikation. Der er dog ingen garanti for, at der ikke vil forekomme interferens i en bestemt installation. Hvis dette udstyr forårsager skadelig interferens på radio- eller tv-mottagelse - hvilket kan fastslås ved at tænde og slukke for udstyret - opfordres brugeren til at fjerne interferensen på en eller flere af følgende måder:

- Drej eller flyt modtagerantennen.
- Forøg afstanden mellem udstyret og modtageren.
- Slut udstyret til en stikkontakt, der er på et andet kredsløb end det, som modtageren er sluttet til.
- Kontakt forhandleren eller en erfaren radio/tv-tekniker for hjælp.



### ADVARSEL:

Ikke egnet for børn under 3 år.  
Små dele. KVÆLNINGSFARE.



Modelnummer: 1016922

Frekvensområde: 2.400 - 2.4835 GHz / Transmissionseffekt: < 10 mW

ThreeSixty Sourcing Ltd. erklærer hermed, at dette radioudstyr er i overensstemmelse med direktivet 2014/53/EU. Hele EU-overensstemmelseserklæringen kan findes på følgende internetadresse: [www.threesixty-group.com/doc](http://www.threesixty-group.com/doc)

BEHOLD DENNE BRUGSVEJLEDNING, DA DEN INDEHOLDER VIGTIGE OPLYSNINGER TIL FREMTIDIG REFERENCE.

Vi forbedrer løbende vores produkter, så billedet i vejledningen kan afvige lidt fra det faktiske produkt.