

REFRACTOR TELESCOPE

DISCOVER A HIDDEN WORLD

REFRAKTOR TELESKOP UPPTÄCK EN GÖMD VÄRLD
REFRAKTORTELESKOP OPPDAG EN SKJULT VERDEN
REFRAKTOR TELESKOP OPDAG EN SKJULT VERDEN
LINSSIAUKOPUTKI LÖYDÄ PILOTETTU MAAILMA

COMPONENTS DELAR / INNHOLD / INNHOLD / OSAT

- 1 Main body
Huvuddel
Hoveddel
Grundstykke
Kaukoputken runko
- 2 Finder Scope
Sökare
Søkekikkert
Søgeteleskop
Etsin
- 3 Diagonal Periscope Viewer
Diagonal Periskopvisare
Diagonalt periskop
Diagonale øjenstykker
Diagonaali periskooppi
- 4 Focus Dial
Fokus Hjul
Fokusskive
Fokusering
Tarkennuksen säätö
- 5 Angle and Bearing Adjustment Lever
Justeringspak för Vinkel och Lager
Justeringspak for vinkel og retning
Håndtag til justering af vinkel og stilling
Kulman ja suunnan säätövipu
- 6 Tripod
Stativ
Trebent stativ
Stativ
Kolmijalka
- 7 Eye-Piece (2 Lenses included)
Okular (2 Linser ingår)
Okular (2 linser inkludert)
Øjenstykke (2 linser medfølger)
Okulaari (mukana 2 linssiä)

- 8 Objective Lens
Objektivlinse
Objektiv
Objektivlinse
Objektivlinssi
- 9 Objective Lens Cover
Objektivlins Skydd
Objektivbeskyttelse
Objektivlinsedæksel
Objektiivin suojus
- 10 Main Body Connecting Screw
Huvuddel Anslutningsskrue
Skruer for å feste til hoveddelen
Forbindelsesskrue til grundstykke
Runko-osan kiinnitysruuvi
- 11 Focus Tube
Fokusrör
Fokusrør
Fokusrør
Tarkennusputki
- 12 Eye-Piece Attachment Screw
Okular Anslutningsskrue
Skruer for festing av okularet
Forbindelsesskrue til øjenstykke
Okulaarin kiinnitysruuvi
- 13 Finder Scope Bracket
Søkar Justerare
Søkekikkert
Beslag til søgeteleskop
Etsimen kiinnitys

WARNING: Looking at or near the sun will cause irreversible damage to your eye.
• DO NOT point this telescope at or near the sun. • DO NOT look through the telescope as it is moving. Please refer to the included instruction manual before using this product.

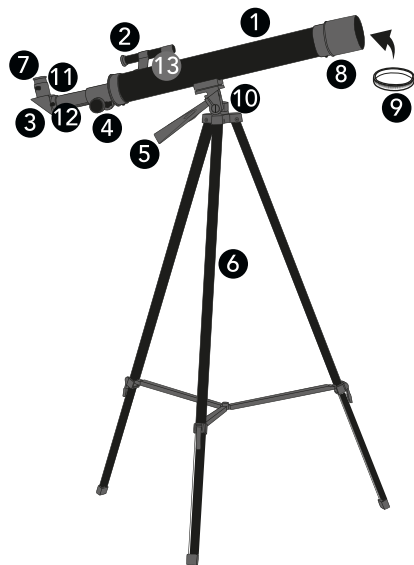
WARNING: Att se direkt mot eller i nærheten av solen ger allvarliga, permanenta skador på ögonen.
• Rikta ALDRIG teleskopet mot eller i nærheten av solen. • Se ALDRIG in i teleskopet samtidigt som du rör det. Läs noga genom medföljande instruktionsbok innan du börjar använda produkten.

ADVARSEL: Å se direkte på eller i nærheten av solen kan gi permanent skade til øyene.
• IKKE pek teleskopet mot eller nært solen. • IKKE se igjennom teleskopet når du beveger det. Vennligst les igjennom bruksanvisningen før du bruker produktet.

ADVARSEL! At kigge direkte eller tæt på solen kan forårsage uoprettelig skade på dine øjne.
• Placer IKKE dette teleskop i retning direkte eller tæt på solen. • Se IKKE igennem teleskopet når det er i bevægelse. Venligst læs den medfølgende brugervejledning, før du starter med at bruge produktet.

VAROITUS: Aurinkoon tai sen lähelle katsominen voi aiheuttaa peruuttamattomia vahinkoja silmällesi. • ÄLÄ osoita kaukoputkella aurinkoon tai sen läheisyyteen. • ÄLÄ katso kaukoputkella samalla, kun liikutat sitä. Lue mukana oleva käyttöohje ennen tuotteen käyttöä.

HOIATUS: Päikesele või selle lähedale vaatamine võib silmadele pöördumatuid kahjustusi tekitada.
• ÄRGE suunake teleskoopi päikese poole ega selle lähedale. • ÄRGE vaadake teleskoobi liigutamise ajal läbi. Enne toote kasutamist lugege kaasasolevat kasutusjuhendit.

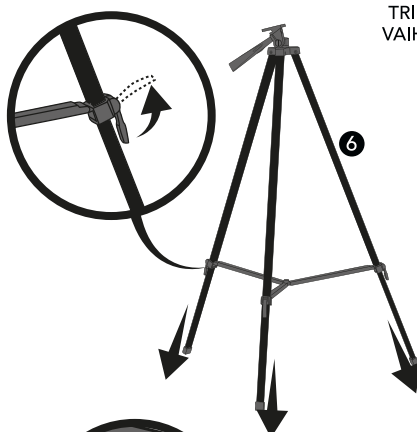


PARTS

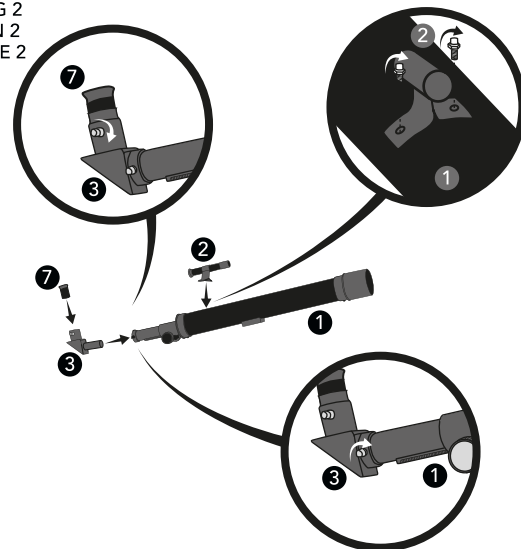


SETUP / FÖRBEREDELSE / OPPSETT / OPSÆTNING / KOKOAMINEN

STEP 1
STEG 1
TRIN 1
VAIHE 1



STEP 2
STEG 2
TRIN 2
VAIHE 2



STEP 3
STEG 3
TRIN 3
VAIHE 3



Adult assembly required.
Bör monteras av en vuxen.
Bør monteres av en voksen.
Samles af en voksen.
Aikuisen koottava.
Vajalik täiskasvanute kokkupanek.

WARNING! Choking hazard. Contains small parts not suitable for children under 36 months.
Wipe clean only. Please retain this information for future reference. CAUTION: Do not look at the sun without a sun-filter, as it may cause serious injury to your eyes. (Sun-filter is not included with this telescope set.)

WARNING: Ej lämplig för barn under 3 år. Innehåller små delar. Kvävningsrisk. Torka rent. Spara instruktionerna för senare användning. VARNING: Se aldrig direkt på solen utan ett speciellt solfilter. Det kan leda till allvariga ögonskador att se direkt på solen utan filter. (Solfilter ingår inte i teleskop-paketet.)

ADVARSEL! Uegnet for barn under 3 år. Inneholder små deler. Kvælningsfare. Tork av for å rengjøre. Ta vare på denne informasjonen for framtidige referanser. VER FORSIKTIG: Ikke se på sola uten solfilter, da det kan føre til alvorlig øyeskade (Solfilter er ikke inkludert i dette teleskopsettet.)

ADVARSEL! Uegnet til børn under 3 år. Inneholder små dele. Risiko for kvælning.
• Tør kun af. Gem denne information til fremtidig kontakt. ADVARSEL: Kig ikke direkte mod solen uden brug af solfilter, da det kan forårsage alvorlig øjenskade. (Solfilter ikke inkluderet i dette teleskopset.)

VAROITUS! Ei sovelly alle 3-vuotiaalle. Sisältää pieniä osia. Tukehtumisvaara. Puhdistus kuivalla liinalla. Säilytä nämä tiedot. VAROITUS: Älä katso aurinkoon ilman aurinkosuodatinta, se voi vaurioittaa silmiä. (Aurinkosuodatin ei kuulu tähän pakkaukseen.)

HOIATUS! Ei sobi alla 3-aastastele lastele. Sisaldab väikesi osi. Lõmbumisoht. Puhastamine kuiva lapiga. Hoidke see teave alles. HOIATUS: Ärge vaadake päikest ilma päikesefiltrita, see võib silmi kahjustada. (Sellesse komplekti ei kuulu päikesefilter.)

Wilton Bradley Ltd., Heathfield, Newton Abbot, TQ12 6TL, UK.
Wilton Bradley Europe B.V., Barbara Strozijlaan 201, 1083HN, Amsterdam, Netherlands. Design Rights © 2014.
Toyritic® is a registered trade mark of WBL. Made in China.

Importör / Importør i Sverige, Norge, Danmark: AMO Toys AB, BOX 10204, 434 23 Kungsbacka, Sweden.
Kundeservice Norge +46 722026142 / Kundeservice Sverige +47 46520501 / Kundeservice Danmark +45 72170187.
Maahantuojat Suomessa / Importör i Finland: Amo Oy, Vallmole 13 A, 00380 Helsinki / Helsingfors.
Kullitajopäivä / Konsumenttjänst Suomi +358 20163 0530. www.amo-toys.com.



WILTON
BRADLEY