

Model 36615

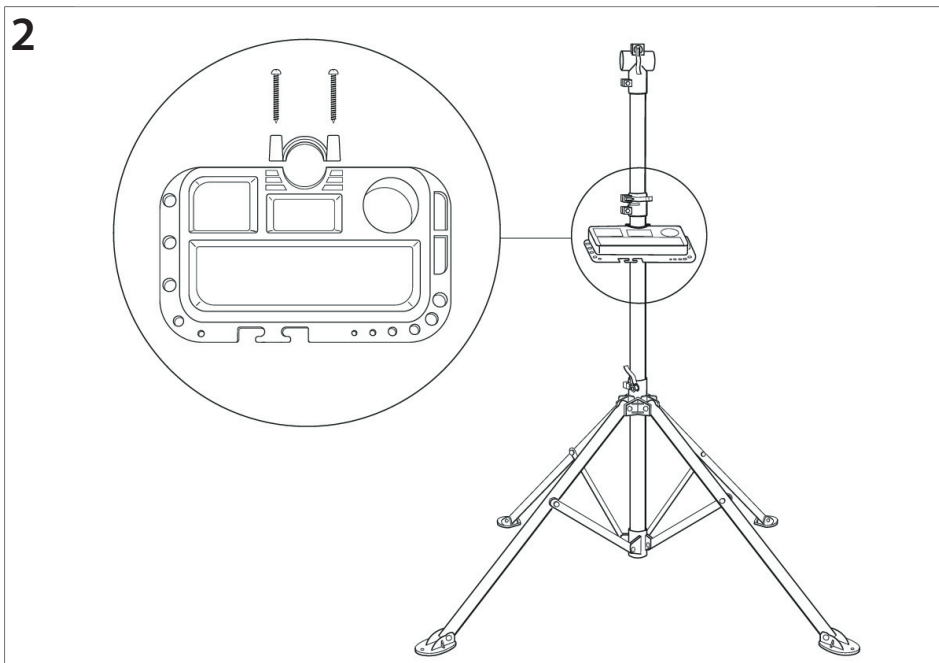
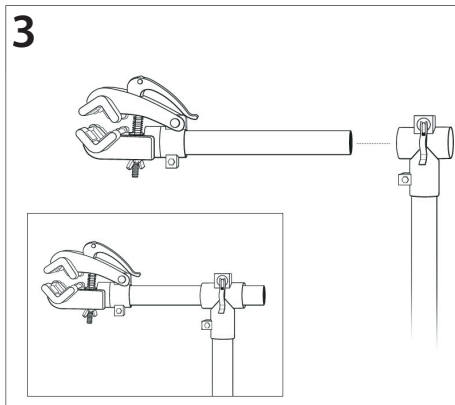
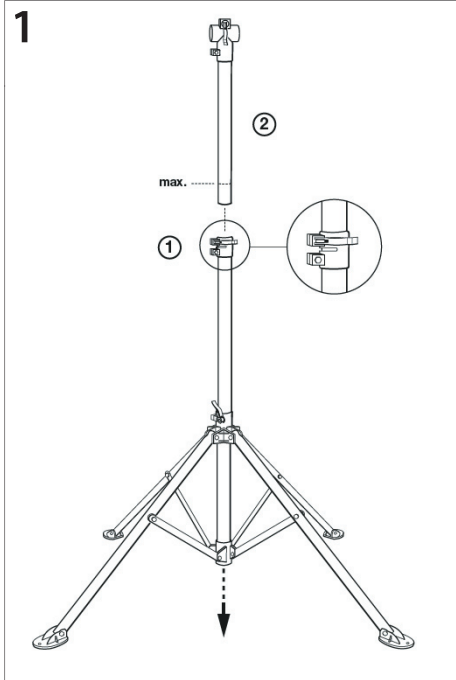
Brugsanvisning
Instruction manual

DK

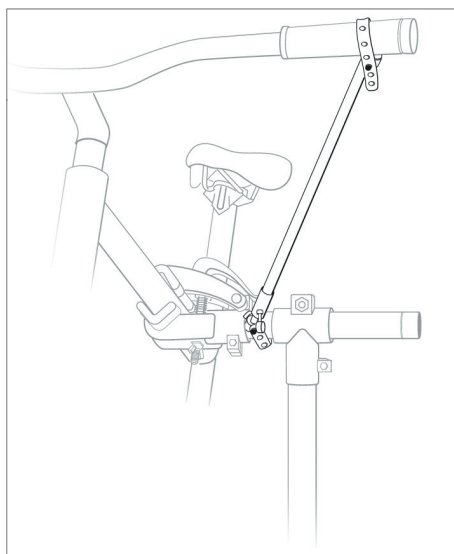
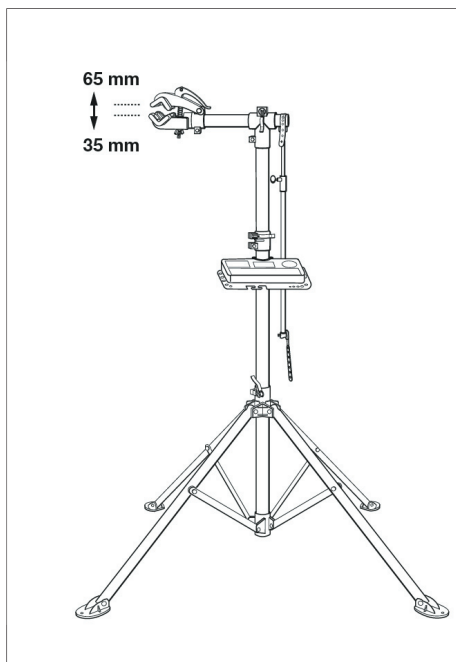
GB



PUCH

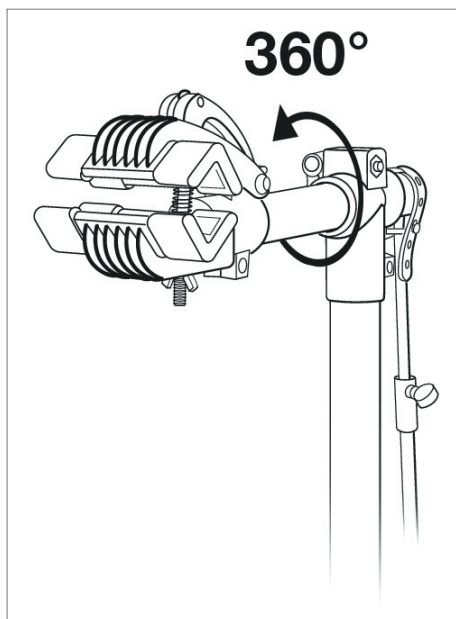


PUCH



DK

GB



PUCH

CYKELREPARATIONSSTANDER

Introduktion

For at du kan få mest mulig glæde af din nye cykelreparationsstander, beder vi dig gennemlæse denne brugsanvisning, før du tager standeren i brug. Vi anbefaler dig desuden at gemme brugsanvisningen, hvis du senere skulle få brug for at genopfriske din viden om standerens funktioner.

Tekniske data

Justerbar arbejdshøjde: 113-186 cm
Maks. belastning: 35 kg

Særlige sikkerhedsforskrifter

Overskrid ikke standerens maksimale belastning på 35 kg!

Visse cykler med f.eks. kulfiberstel eller tyndvægget stel må ikke fastgøres i standeren. Overhold altid cykelproducentens anvisninger.

Visse børnecykler og visse andre cykler kan muligvis ikke monteres på standeren på grund af den måde, de er konstrueret på.

Hvis du vil fastgøre en elcykel i standeren, skal du først afmontere batteriet.

Standeren er ikke beregnet til opbevaring af cykler.

Kontroller regelmæssigt, at alle standerens dele fungerer korrekt, og at ingen dele er bøjedede, revnede eller på anden måde beskadigede.

Løse skruer og møtrikker skal efterspændes, og beskadigede dele skal udskiftes for at undgå skade på standeren.

Standeren skal anbringes på en plan og stabil flade, så den ikke kan vælte. Sørg for, at benene er foldet helt ud, inden du fastgør cyklen i standeren.

Pas på ikke at få fingrene i klemme, når du slår standeren ud eller folder den sammen.

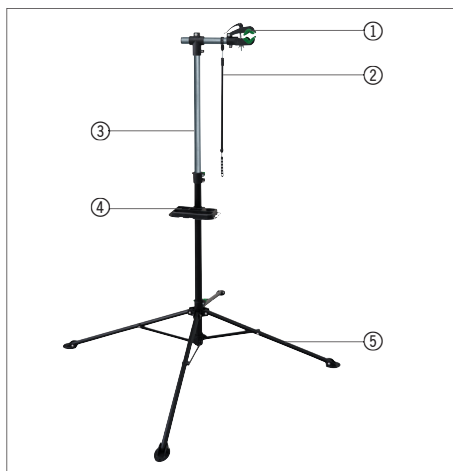
Anbring standeren, så du kan komme til cyklen hele vejen rundt om den.

Pas på, at cyklens dele eller kabler ikke kommer i klemme i standeren, da det kan medføre skade på cyklen. Bemærk, at klemmen er forsynet med spor til føring af kabler.

Hvis du bruger standeren til andre formål eller bruger den forkert, kan det medføre risiko for personskaade eller skade på cyklen.

Standerens dele

1. Klemme
2. Styholder
3. Teleskopstang
4. Bakke
5. Ben



Samling og brug

Der henvises til illustrationerne forrest i denne brugsanvisning.

Når du har samlet standeren, skal du anbringe den på en plan og stabil flade med benene slået helt ud.

Indstil teleskopstangen, så klemmen er i den ønskede arbejds højde.

Teleskopstangen må ikke trækkes længere op end til maksimummærket som vist i Figur 1 på side 2.

Åbn derefter klemmen, og sæt cyklens stel ind i den.

Spænd klemmen, så cyklen holdes forsvarligt fast.

Hægt styrholderen fast mellem standeren og cyklens styr, så forgafelen ikke drejer utilsigtet.

Klemmen kan drejes 360°, så cyklen kan anbringes i den mest hensigtsmæssige position. Sørg for at stramme skruen, som holder klemmen i den indstillede vinkel.

Under arbejdet kan du lægge reservedele og værktøj på bakken.

Rengøring og vedligeholdelse

Rengør regelmæssigt standeren med varmt vand og en pH-neutral sæbe. Tør altid efter med en blød klud. Opbevar standeren på et tørt sted med god ventilation.

Servicecenter

Bemærk: Produktets modelnummer skal altid oplyses i forbindelse med din henvendelse.

Modelnummeret fremgår af forsiden på denne brugsanvisning og af produktets typeskilt.

Når det gælder:

- Reklamationer
- Reservedele
- Returvarer
- Garantivarer
- www.schou.com

Produceret i P.R.C.

Fabrikant:
Schou Company A/S
Nordager 31
DK-6000 Kolding

Alle rettigheder forbeholdes. Indholdet i denne vejledning må ikke gengives, hverken helt eller delvist, på nogen måde ved hjælp af elektroniske eller mekaniske hjælpemidler, f.eks. fotokopiering eller optagelse, oversættes eller gemmes i et informationslagrings- og -hentningssystem uden skriftlig tilladelse fra Schou Company A/S.

BICYCLE REPAIR STAND

Introduction

To get the most out of your new bicycle repair stand, please read through these instructions before use. Please also save the instructions in case you need to refer to them at a later date.

Technical data

Adjustable work height: 113-186 cm
Max. load: 35 kg

Special safety instructions

Do not exceed the stand's maximum load of 35 kg!

Certain bicycles, e.g. those with carbon frames or thin-walled frames, must not be secured in the stand. Always follow the bicycle manufacturer's instructions.

Some children's bicycles and certain other bicycles may not be mounted on the stand because of the way they are constructed.

If you want to secure an electric bicycle to the stand, you must disconnect the battery first.

The stand is not designed for storing bicycles.

Check regularly that all the stand's parts are working properly and that no parts are bent, cracked or otherwise damaged.

Loose screws and nuts must be tightened and any damaged parts must be replaced in order to avoid damage to the stand.

Place the stand on a flat, stable surface so that it cannot tip over. Make sure that the legs are fully extended before securing the bicycle to the stand.

Be careful not to trap your fingers when you unfold the stand or fold it up again.

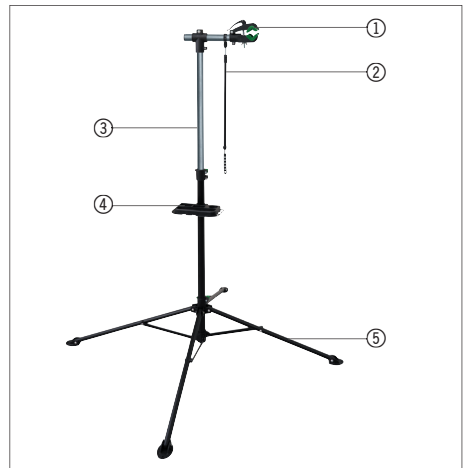
Position the stand so that you can move all the way around the bicycle.

Make sure that the bicycle's parts or cables cannot be trapped in the stand, as this may damage the bicycle. Note that the clamp is equipped with grooves for feeding cables.

If you use the stand for any other purpose or use it incorrectly, it may cause injuries or damage the bicycle.

Main components

1. Clamp
2. Handlebar stabiliser
3. Telescopic shaft
4. Tray
5. Legs



Assembly and use

Please refer to the illustrations at the front of these instructions.

Once you have assembled the stand, place it on a flat, stable surface with the legs fully extended.

Adjust the telescopic shaft so that the clamp is at the desired work height.

The telescopic shaft must not be extended above the maximum mark shown in figure 1 on page 2.

Then open the clamp and place the bicycle frame into it.

Tighten the clamp so that the bicycle is held securely in place.

Hook the handlebar stabiliser securely between the stand and the bicycle's handlebars so that the front fork does not swivel unintentionally.

The clamp can rotate 360° so that the bicycle can be secured in the most appropriate position. Be sure to tighten the screw that holds the clamp at the required angle.

As you work you can place spare parts and tools on the tray.

Cleaning and maintenance

Clean the stand regularly using warm water and a pH-neutral soap. Always dry it afterwards with a soft cloth. Store the stand in a dry, well-ventilated place.

Service centre

Note: Please quote the product model number in connection with all inquiries.

The model number is shown on the front of this manual and on the product rating plate.

For:

- Complaints
- Replacement parts
- Returns
- Guarantee issues
- www.schou.com

Manufactured in P.R.C.

Manufacturer:
Schou Company A/S
Nordager 31
DK-6000 Kolding

All rights reserved. The content of this manual may not be reproduced, either in full or in part, in any way by electronic or mechanical means, e.g. photocopying or publication, translated or saved in an information storage and retrieval system without written permission from Schou Company A/S.