

# REFRACTOR TELESCOPE

DISCOVER A HIDDEN WORLD

## COMPONENTS DELAR / INNHOLD / INDHOLD / OSAT

- 1 Main body  
Huvuddel  
Hoveddel  
Grundstykke  
Kaukoputken runko
- 2 Finder Scope  
Sökare  
Søkekikkert  
Søgeteleskop  
Etsin
- 3 Diagonal Periscope Viewer  
Diagonal Periskopvisare  
Diagonalt periskop  
Diagonale øjenstykker  
Diagonaali periskooppi
- 4 Focus Dial  
Fokus Hjul  
Fokusskive  
Fokusjustering  
Tarkennuksen säätö
- 5 Angle and Bearing Adjustment Lever  
Justeringspak för Vinkel och Lager  
Justeringspak for vinkel og retning  
Håndtag til justering af vinkel og stilling  
Kulman ja suunnan säätövipu
- 6 Tripod  
Stativ  
Treben stativ  
Stativ  
Kolmijalka
- 7 Eye-Piece (2 Lenses included)  
Okular (2 Linser ingär)  
Okular (2 linser inkludert)  
Øjenstykke (2 linser medfølger)  
Okulaari (mukana 2 linssiä)

- 8 Objective Lens  
Objektivlins  
Objektiv  
Objektivlinse  
Objektiivilinsi
- 9 Objective Lens Cover  
Objektivlins Skydd  
Objektivbeskyttelse  
Objektivlinsedæksel  
Objektiivin suojus
- 10 Main Body Connecting Screw  
Huvuddel Anslutningsskruv  
Skrue for å feste til hoveddelen  
Forbindelsesskrue til grundstykke  
Runko-osan kiinnitysruuvi
- 11 Focus Tube  
Fokusrör  
Fokusrør  
Fokusrør  
Tarkennusputki
- 12 Eye-Piece Attachment Screw  
Okular Anslutningsskruv  
Skrue for festing av okulalet  
Forbindelsesskrue til øjenstykke  
Okulaarin kiinnitysruuvi
- 13 Finder Scope Bracket  
Sökar Justerare  
Søkekikkert  
Beslag til søgeteleskop  
Etsimen kiinnitys

**WARNING:** Looking at or near the sun will cause irreversible damage to your eye.

• DO NOT point this telescope at or near the sun. • DO NOT look through the telescope as it is moving.  
Please refer to the included instruction manual before using this product.

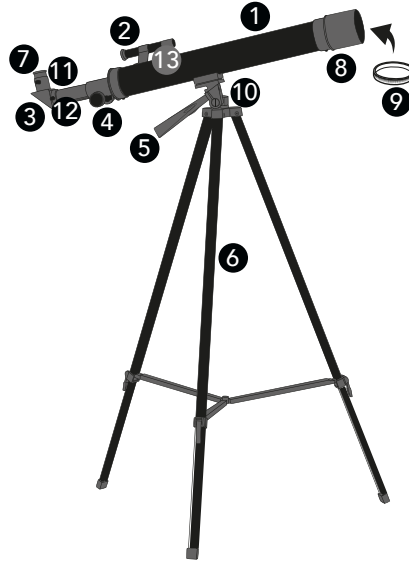
**WARNING:** Att se direkt mot eller i närheten av solen ger allvarliga, permanenta skador på ögonen.  
• Rikta ALDRIG teleskopet mot eller i närheten av solen. • Se ALDRIG in i teleskopet samtidigt som du rör det.  
Läs noga genom medföljande instruktionsbok innan du börjar använda produkten.

**ADVARSEL:** Å se direkte på eller i nærheten av solen kan gi permanent skade til øyene.  
• IKKE pek teleskopet mot eller nært solen. • IKKE se igjennom teleskopet når du beveger det.  
Vennligst les igjennom bruksanvisningen før du bruker produktet.

**ADVARSEL!** At kigge direkte eller tæt på solen kan forårsage uoprettelig skade på dine øjne.  
• Placer IKKE dette teleskop i retning direkte eller tæt på solen. • Se IKKE igennem teleskopet når det er i bevægelse.  
Venligst læs den medfølgende brugervejledning, før du starter med at bruge produktet.

**VAROITUS:** Aurinkoon tai sen lähelle katsominen voi aiheuttaa peruuttamattomia vahinkoja silmällesi.  
• ÄLÄ osoita kaukoputkella aurinkoon tai sen läheisyyteen. • ÄLÄ katso kaukoputkella samalla, kun liikutat sitä.  
Lue mukana oleva käyttöohje ennen tuotteen käyttöä.

REFRAKTOR TELESKOP UPPTÄCK EN GÖMD VÄRLD  
REFRAKTORTELESKOP OPPDAG EN SKJULT VERDEN  
REFRAKTOR TELESKOP OPDAG EN SKJULT VERDEN  
LINSSIKAUKOPUTKI LÖYDÄ PIILOTETTU MAAILMA



## PARTS

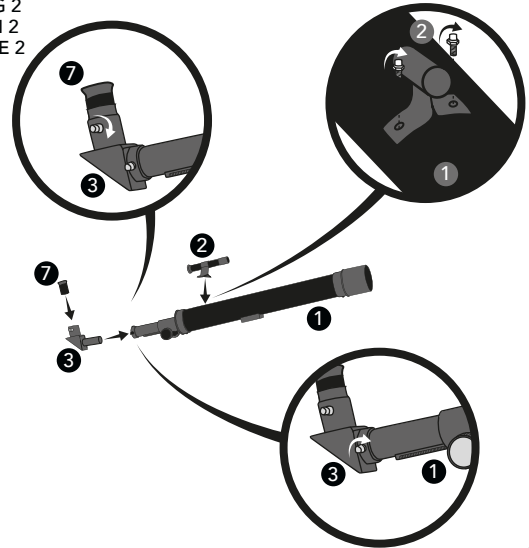


## SETUP / FÖRBEREDELSE / OPPSETT / OPSÆTNING / KOKOAMINEN

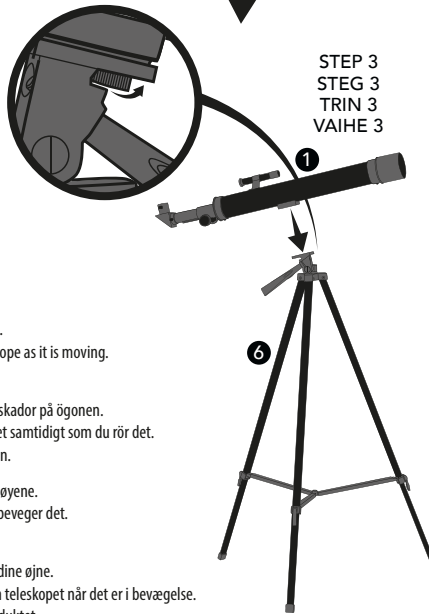
STEP 1  
STEG 1  
TRIN 1  
VAIHE 1



STEP 2  
STEG 2  
TRIN 2  
VAIHE 2



STEP 3  
STEG 3  
TRIN 3  
VAIHE 3



Please retain this information for future reference.

**WARNING!** Choking hazard! Contains small parts not suitable for children under 36 months. Wipe clean only. Caution: do not look at the sun without a sun-filter, as it may cause serious injury to your eyes. ( sun-filter is not included with this telescope set).

**WARNING:** Ej lämplig för barn under 3 år. Innehåller små delar. Kvävningsrisk. Torka rent. Spara instruktionerna för senare användning. Varning: se aldrig direkt på solen utan ett speciellt solfilter. Det kan leda till allvarliga ögonskador att se direkt på solen utan filter. (solfilter ingår inte i teleskop-paketet).

**ADVARSEL!** Uegnet for barn under 3 år. Inneholder små deler. Kvelningsfare. Små deler. Tork av for å rengjøre. Ta vare på denne informasjonen for framtidige referanser. Vær forsiktig: ikke se på sola uten solfilter, da det kan føre til alvorlig øyeskade (solfilter er ikke inkludert i dette teleskopsettet).

**ADVARSEL!** Uegnet til børn under 3 år. Indeholder små dele. Risiko for kvælning. Tør kun af. Gem denne information til fremtidig kontakt. Advarsel: kig ikke direkte mod solen uden brug af solfilter, da det kan forårsage alvorlig øjenskade. (solfilter ikke inkluderet i dette teleskopsettet).

**VAROITUS!** Ei sovelly alle 3-vuotiaille. Sisältää pieniä osia. Tukeutumisvaara. Puhdistus kuivalla liinalla. Säilytä nämä tiedot. Varoitusta: älä katso aurinkoon ilman aurinkosuodatinta, se voi vaurioittaa silmiä. (aurinkosuodatin ei kuulu tähän pakkaukseen)

Wilton Bradley Ltd., Heathfield, Newton Abbot, TQ12 6TL, UK  
Wilton Bradley Europe B.V., Barbara Strozziilaan 201, 1083HN,  
Amsterdam, Netherlands  
Design rights © 2014  
Toyific® is a registered trade mark of WBL  
Made in China.

Importör / Importør i Sverige, Norge, Danmark: AMO Toys AB,  
Garnisonsgatan 10, 25466 Helsingborg, Konsumentservice Sverige  
+46 722026142 / Kundeservice Norge +47 46520501 / Kundeservice  
Danmark +45 72170187 www.amo-toys.com  
Maahantuoja Suomessa / Importør i Finland: Amo Oy, Ansatie 5  
01740 Vantaa/Vanda, www.amo.fi Kuluttajapalvelu/Konsumentservice  
Suomi +358 20163 0530



Adult assembly required.  
Bør monteres av en voksen.  
Bør monteres af en voksen.  
Aikuisen koottava.