

VERITAS® Marion



DA

Vejledning til hurtig start

DA

Denne hurtigguide forklarer de grundlæggende indstillinger og vigtige sikkerhedsoplysninger. For præcise forklaringer skal du bruge instruktionerne på webstedet www.veritas-sewing.com/dk/marion/

Kære kunde,

Til lykke med din nye symaskine. Du har købt et kvalitetsprodukt, som du, hvis du betjener det rigtigt, kan have glæde af i mange år fremover.

Læs denne vejledning grundigt, inden du bruger symaskinen første gang, og vær især opmærksom på sikkerhedsinstruktionerne. Personer, der ikke har læst denne vejledning, må ikke bruge symaskinen.

I denne vejledning finder du alt, der er værd at vide om, hvordan du kan bruge symaskinen. Kontakt din forhandler, hvis du har spørgsmål, der ikke bliver besvaret i denne manual.

Held og lykke med symaskinen!

Spørgsmål vedrørende symaskinen, service og kundeservice



www.veritas-sewing.com/dk/service/

Indhold

Bortskaffelse	2
Vigtige Sikkerhedsinstruktioner	3 - 4
Symaskinens vigtigste dele	4
Symaskinens kontrolknapper	5
LCD display	5
Oversigt over sting	6
Tilbehør	7
Strømkilde	7
Trykfod	8
Sådan spoler du undertråd	8
Sådan indsætter du spole	9
Overtråd	10
Nåletråder	11
Sådan trækker du undertråden op	12
Sådan syr du Skift nål / foderhund	12
Sådan skifter du nålen/fremførerne	13
Sådan justerer du mønsterbalancen	13
Betjeningsknapper	14 - 16
Valgknapper	17 - 18

Bortskaffelse



Bortskaffelse

Kassér ikke elektrisk udstyr sammen med husholdningsaffald, aflever det på en genbrugsplads.

Kontakt de lokale myndigheder for at få mere at vide om de mulige afleveringssteder.

Hvis elektrisk udstyr bortskaffes på lossepladser, kan farlige stoffer lække ud i grundvandet og komme i kontakt med fødekæden, hvilket er skadeligt for dit helbred og dit velbefindende.

Når gammelt udstyr udskiftes med nyt, er forhandleren juridisk forpligtet til at tage dit gamle udstyr tilbage og kassere det gratis.

Vigtige Sikkerhedsinstruktioner

Når du bruger elektrisk udstyr, skal du altid følge grundlæggende sikkerhedsregler. Læs denne vejledning grundigt igennem, inden du bruger symaskinen, og gem den til senere brug.

FARE – Sådan reducerer du risikoen for elektrisk stød:

1. Når symaskinen er sluttet til strøm, må den aldrig efterlades uden opsyn.
2. Træk altid stikket til symaskinen ud straks efter brug og før rengøring.

ADVARSEL – For at forhindre forbrændinger, brand, elektrisk stød eller personskade:

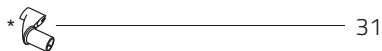
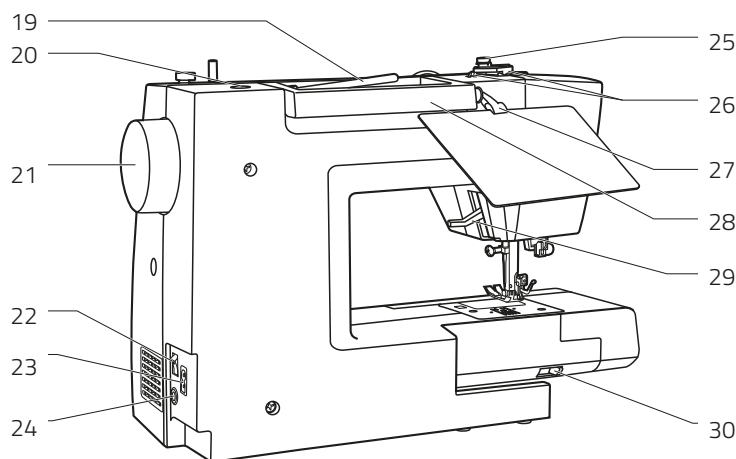
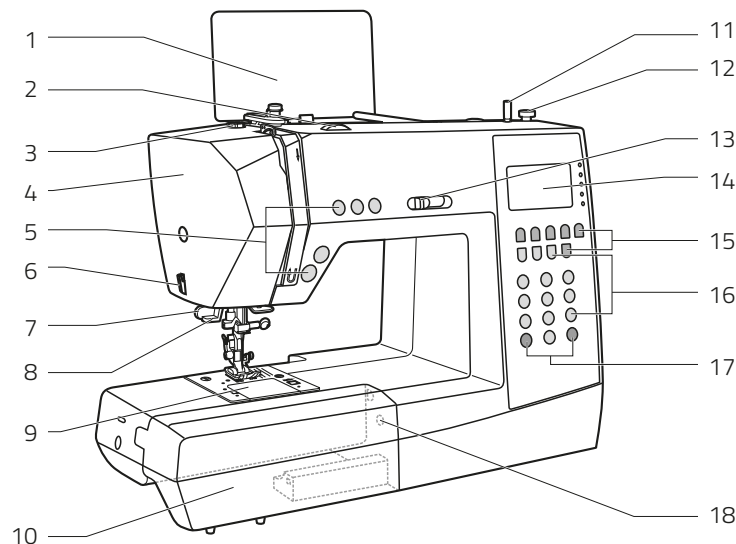
1. Elektrisk udstyr er ikke legetøj. Børn skal være under opsyn for at forhindre, at de leger med symaskinen. Vær særlig opmærksom, hvis symaskinen bruges af eller i nærheden af børn.
2. Brug kun symaskinen som beskrevet i denne vejledning. Tilbehør må kun bruges, hvis det overholder beskrivelserne i denne vejledning og producentens anbefalinger, da det ellers kan beskadige symaskinen.
3. Brug aldrig symaskinen, hvis et kabel eller stik er beskadiget, ikke fungerer korrekt eller fejlfrit, hvis den har været tabt, er blevet beskadiget eller har været i kontakt med vand. I alle ovenstående tilfælde skal symaskinen indleveres til nærmeste autoriserede forhandler eller servicecenteret, så den kan blive efterset og repareret og de elektriske eller mekaniske dele kan blive justeret.
4. Brug aldrig symaskinen, hvis ventilationsåbningerne er blokeret. Hold symaskinens ventilationsåbninger og fodpedalen ren for fnug, støv og stofrester.
5. Sørg for, at fingrene ikke er i nærheden af bevægelige dele. Vær særlig opmærksom i nærheden af nålen. Især nål, trykfodsarm osv. er farlige for hænder og fingre. Hold konstant øje med det område, der sys i, når du bruger symaskinen. Der må kun foretages justeringer på maskinen, f.eks. udskiftning af nålen, trådning, indsættelse af spolen eller udskiftning af trykforden, når symaskinen er slukket (hovedafbryderen indstillet til „O“).
6. Tag altid symaskinen ud af stikket under udførelse af vedligeholdelse i henhold til vejledningen, f.eks. når dækslet er fjernet, når symaskinen smøres eller renses, eller hvis pæren skal skiftes. Det betyder, at strømstikket skal tages ud. Strømstikket skal også tages ud, når symaskinen flyttes eller ikke er i brug.
7. Indstil hovedafbryderen til „O“, og træk strømstikket ud, for at slukke for symaskinen. For at forhindre skader forårsaget af utilsigtet aktivering skal stikket altid trækkes ud af stikkontakten, når symaskinen er uden opsyn.
8. Træk ikke stikket ud af stikkontakten ved at trække i ledningen. Tag altid fat i selve stikket, ikke i ledningen, for at trække stikket ud.
9. Strømkablet må ikke hænge ned over hjørner eller kanter eller mases (risiko for elektrisk stød!). Anbring kablet på en sådan måde, at ingen falder i det.
10. Brug altid en korrekt nåleplade, der følger med denne symaskine. Brug af en forkert nåleplade kan få nålen til at knække.
11. Brug ikke en bøjet eller knækket nål.
12. Brug altid symaskinen på en tør, stabil og jævn bordplade. Hold symaskinen væk fra varme overflader og åben ild.
13. Riv eller flå ikke i stoffet under syning – det kan bøje nålen for meget og medføre, at den knækker.
14. Sørg for, at der ikke anbringes eller tabes genstande i symaskinens åbninger.
15. Brug ikke symaskinen udendørs.
16. Brug ikke symaskinen i rum, hvor der anvendes drivgasser (f.eks. spraydåser) eller ilt.
17. Under normale driftsforhold er lydtrykket/støjniveauet 75 dB(A).
18. Sluk for symaskinen eller træk stikket ud, hvis symaskinen ikke fungerer korrekt.
19. Anbring aldrig noget på fodpedalen!
20. Symaskinen er ikke beregnet til brug af personer (herunder børn) med reducerede fysiske, sensoriske eller mentale evner eller manglende erfaring og viden, medmindre de er under opsyn eller en person, der er ansvarlig for deres sikkerhed, vejleder dem nøje i sikker brug af symaskinen og de medfølgende risici.
21. Sørg for, at børn er under opsyn, for at forhindre, at de leger med symaskinen.
22. Brug aldrig symaskinen i våd tilstand eller fugtige omgivelser.
23. Nedsænk aldrig symaskinen i vand eller andre væsker (risiko for elektrisk stød!).
24. Tilslut kun symaskinen til vekselstrøm (100–240 V).
25. Vi anbefaler, at symaskinen bruges sammen med et HFI-relæ.
26. Din symaskine er udstyret med en LED-lampe. Hvis LED-lampen beskadiges, skal den udskiftes af producenten eller dennes kundeservice for at undgå fare.

27. Symaskinen må kun bruges sammen med fodpedalen type C-9000.
28. Hvis tilslutningskablet til fodpedalen bliver beskadiget, skal det udskiftes af producenten eller dennes kundeservice eller en tilsvarende, kvalificeret person for at undgå fare.
29. Opbevar denne vejledning på et egnet sted i nærheden af symaskinen. Sørg for også at give denne vejledning med, hvis symaskinen gives videre til en tredjepart.

OPBEVAR DISSE SIKKERHEDSINSTRUKTIONER PÅ ET SIKKERT STED.

Denne symaskine er kun beregnet til brug i private hjem.

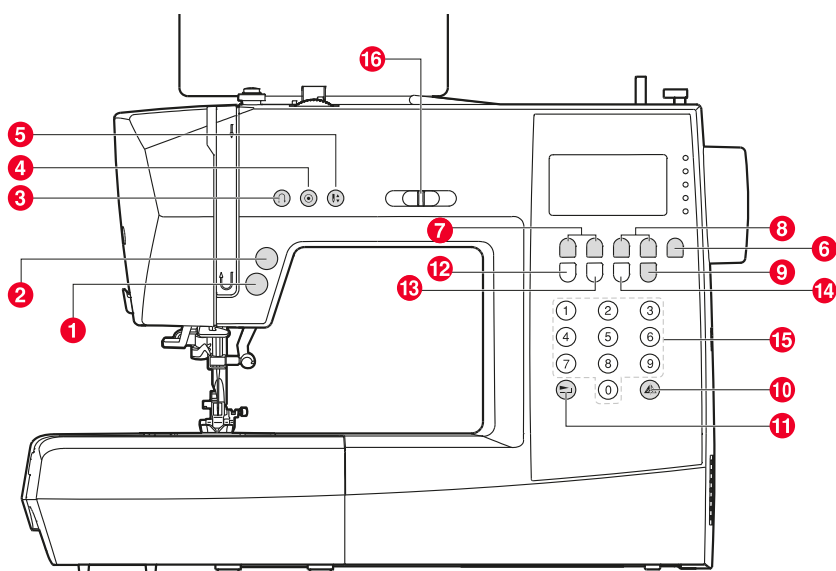
Symaskinens vigtigste dele



Symaskinens vigtigste dele

- 1 Stingmønsterplade (plade, klemmen er i æsken med tilbehør)
- 2 Spændingsvælger
- 3 Undertrådsfører
- 4 Frontplade
- 5 Betjeningsknapper (A)
- 6 Trådklipper
- 7 Knaphulsfod
- 8 Automatisk nåletråder
- 9 Dæksel til nåleplade
- 10 Sybord og tilbehørsæske
- 11 Spoleviklerens pind
- 12 Spoleviklerens pind
- 13 Greb til justering af begrænsning af hastighed
- 14 LCD-skærm
- 15 Betjeningsknapper (B)
- 16 Valgknapper (C)
- 17 Betjeningsknapper (B)
- 18 Mønstervælger
- 19 Vandret spolepind
- 20 Hul til ekstra spolepind
- 21 Håndhjul
- 22 Hovedafbryder
- 23 Stik til strømledning
- 24 Stik til fodpedal
- 25 Undertrådsfører
- 26 Overtrådsfører
- 27 Åbning til påsætning af stingmønsterpladen*
- 28 Håndtag
- 29 Trykfodsarm
- 30 Greb til trykfod med glidefod
- 31 Klemme til stingmønsterplade (klemmen til stingmønsterpladen er i æsken med tilbehør).

Symaskinens kontrolknapper



C. Valgknapper

- 12 Knappen Rediger – Tryk på den knap for at indstille et tilføj et mønster, når du syr kombinationer af dekorative sting.
- 13 Hukommelsesknop – Tryk på denne knap for at indtaste eller gemme den oprettede mønsterkombination i hukommelsen.
- 14 Knappen Slet – Hvis et forkert mønster er valgt eller gemt i hukommelsen, slettes det at trykke på denne på knap.
- 15 Direkte mønstervalg og nummerknapper – Øjeblikkelig adgang til ti direkte mønstre, eller tryk på nummerknapperne for mønsternummeret for at vælge det ønskede mønster.
- 16 Greb til justering af begrænsning af hastighed
Skub grebet for at ændre syhastigheden..

A. Betjeningsknapper

- 1 START/STOP-knap
Tryk på denne knap for at starte eller standse symaskinen.
- 2 Trådkærerknop
Tryk på denne knap, når du er færdig med at sy. Herefter skærer symaskinen tråden af.
- 3 Knappen Tilbage
Hold knappen nede for at sy sting tilbage eller sy hæftesting ved lav hastighed.
- 4 Knappen Hæft
Hold knappen nede for at sy hæftesting med det samme eller ved afslutningen af det aktuelle mønster og standse automatisk.
- 5 Knap til at justere nålen op/ned
Tryk på denne knap for at flytte nålen til positionen op eller ned. Nålen vil være programmeret til at stoppe i den valgte position, indtil der trykkes på knappen igen. Det tilsvarende symbol lyser på LCD-skærmen.

B. Betjeningsknapper

- 6 Knap til valg af indstilling – Tryk på denne knap for at vælge indstillingen Direkte, Nyttmønster og Dekorativt mønster, Blokbogstaver og Håndskrift.
- 7 Knapper til justering af stingbredde
Tryk på denne knap for at justere bredden på stingene.
- 8 Knapper til justering af stinglængde
Tryk på denne knap for at justere den forudprogrammerede længde på stingene.
- 9 Knappen Dobbeltstående – Tryk på denne knap for at fastsætte bredderintervallet, når du syr med dobbeltstående.
- 10 Knap til spejlvending
Tryk på denne knap for at sy et mønster spejlvendt.
- 11 Knappen forlængelse – B Gruppemønstre 33 til 45 kan forlænges op til fem gange deres normale længde ved at trykke på denne knap.

LCD-skærm

Meaning of the symbols



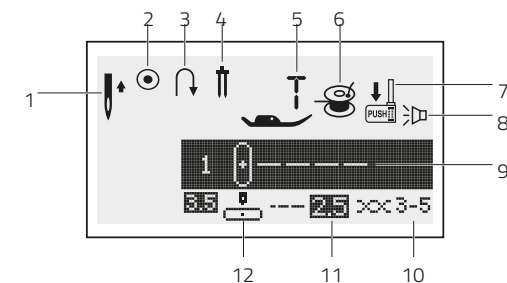
Raise needle



Raise presser foot

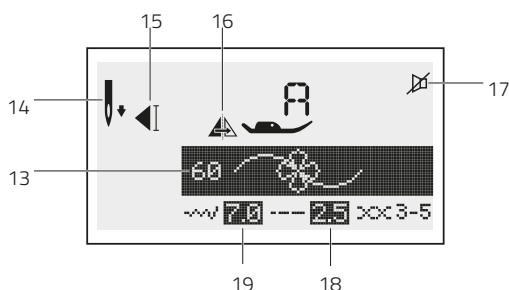


Lower presser foot

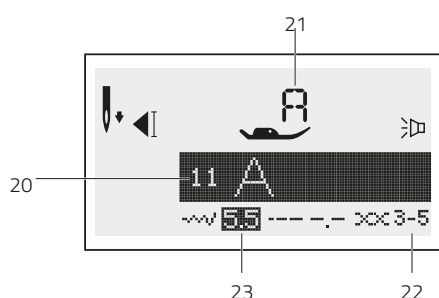


LCD-skærm med mønstre

- 1 Positionen Nå op
- 2 Hæft
- 3 Bagside
- 4 Tvillingenål
- 5 Foreslået trykfod
- 6 Sådan spoler du undertråd
- 7 Knaphulsfod
- 8 Lyd til
- 9 Mønster
- 10 Trådspænding
- 11 Stinglængde
- 12 Nåleposition



- 13 Mønsternummer
- 14 Positionen Nå ned
- 15 Auto-stop
- 16 Spejlvend
- 17 Lyd fra
- 18 Stinglængde
- 19 Stingbredde

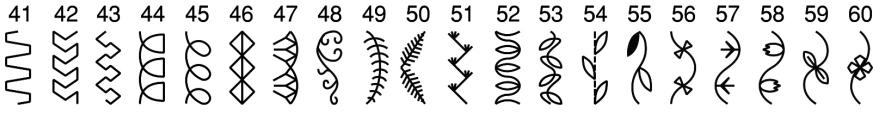
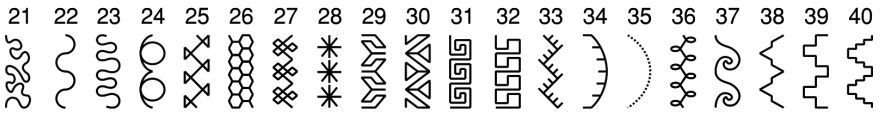
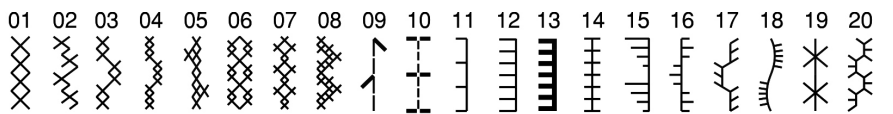
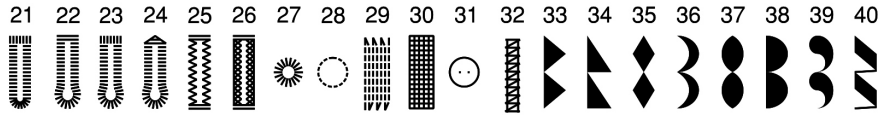
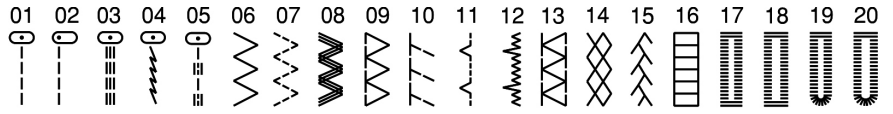
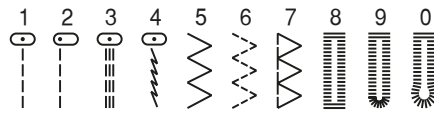


LCD-skærm med alfabet

- 20 Mønsternummer
- 21 Foreslået trykfod
- 22 Trådspænding
- 23 Stingbredde

Overzicht over sting

Standardsting i tilstanden Direkte



Gruppe B Stingmønstre vælges ved mønstertilstand

(Generelle og dekorative sting og mønstre).

Gruppe C-mønstre

BEMÆRK: Det røde afsnit i visse tabeller viser den enkelte enhed for hvert sting

Stingmønstre i indstillingen Alfabet.

Blokbogstaver

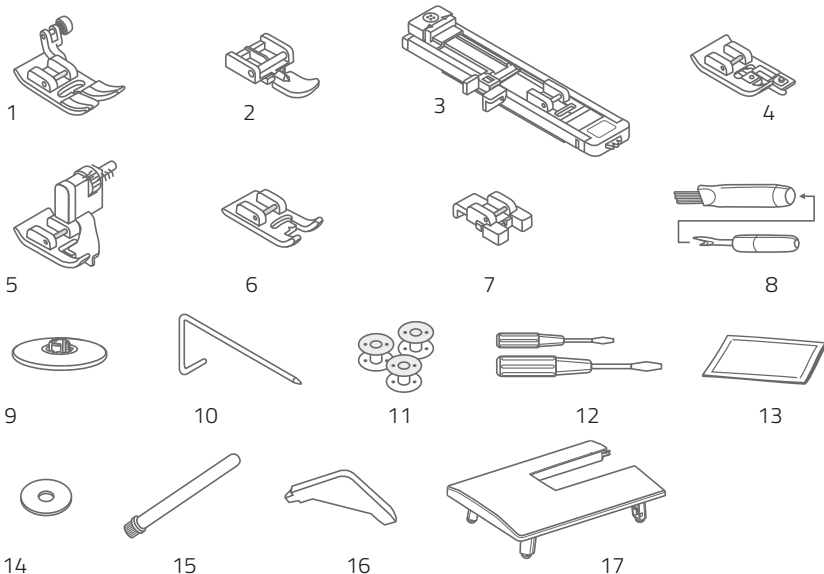
01	02	03	04	05	06	07	08	09	10																
1	2	3	4	5	6	7	8	9	0																
11	12	13	14	15	16	17	18	19	20	21	22	23	24	25	26	27	28	29	30	31	32	33	34	35	36
A	B	C	D	E	F	G	H	I	J	K	L	M	N	O	P	Q	R	S	T	U	V	W	X	Y	Z
37	38	39	40	41	42	43	44	45	46	47	48	49	50	51	52	53	54	55	56	57	58	59	60	61	62
a	b	c	d	e	f	g	h	i	j	k	l	m	n	o	p	q	r	s	t	u	v	w	x	y	z
63	64	65	66	67	68	69	70	71	72	73	74	75	76	77	78	79	80	81	82	83	84	85	86	87	88
Ä	Å	Æ	Ñ	Ö	Ø	Ç	Ü	ä	å	æ	ë	è	é	ê	ñ	ö	ø	ì	ç	ü	û	ß	&		
89	90	91	92	93	94	95	96	97																	
?	!	_	'	,	.	-	()																	

Håndskrift

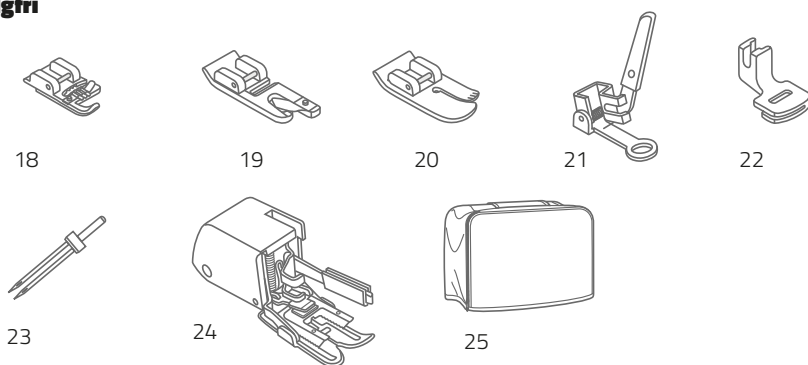
01	02	03	04	05	06	07	08	09	10																
1	2	3	4	5	6	7	8	9	0																
11	12	13	14	15	16	17	18	19	20	21	22	23	24	25	26	27	28	29	30	31	32	33	34	35	36
A	B	C	D	E	F	G	H	I	J	K	L	M	N	O	P	Q	R	S	T	U	V	W	X	Y	Z
37	38	39	40	41	42	43	44	45	46	47	48	49	50	51	52	53	54	55	56	57	58	59	60	61	62
a	b	c	d	e	f	g	h	i	j	k	l	m	n	o	p	q	r	s	t	u	v	w	x	y	z
63	64	65	66	67	68	69	70	71	72	73	74	75	76	77	78	79	80	81	82	83	84	85	86	87	88
Ä	Å	Æ	Ñ	Ö	Ø	Ç	Ü	ä	å	æ	ë	è	é	ê	ñ	ö	ø	ì	ç	ü	û	ß	&		
89	90	91	92	93	94	95	96	97																	
?	!	_	'	,	.	-	()																	

Tilbehør

Standardtilbehør



Valgfri



Standardtilbehør

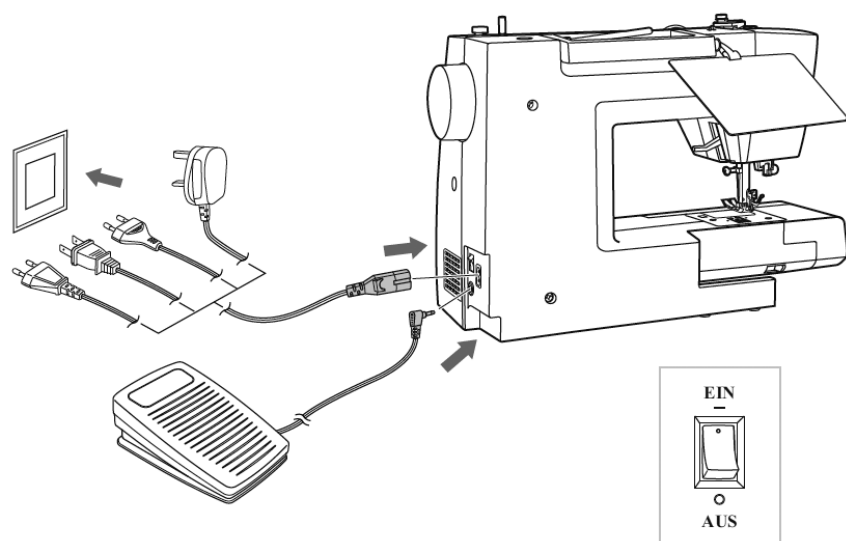
- 1 Universaltrykfod **T**
- 2 Lynlåstrykfod **I**
- 3 Knaphulstrykfod **D**
- 4 Trykfod til kastesting **E**
- 5 Trykfod til skjult søm **F**
- 6 Trykfod til satin sting **A**
- 7 Trykfod til isyning af knapper **H**
- 8 Børste/opsprætter
- 9 Spoleholder
- 10 Kant-/quiltningfører
- 11 Spole (3x)
- 12 Skruetrækker (stor og lille)
- 13 Æske med nåle
- 14 Spolepindfelt
- 15 Ekstra spolepind
- 16 L-skruetrækker
- 17 Forlængerbord

Valgfri

- 18 Trykfod til øjeknaphuller **M**
- 19 Trykfod til rulløsøm **K**
- 20 Trykfod til quiltning **P**
- 21 Trykfod til stopning/brodering
- 22 Trykfod til at sammensyning
- 23 Tvillingenål
- 24 Glidetrykfod
- 25 Symaskinens støvhætte

Besøg vores websted www.veritas-sewing.com/dk/marion/. Der finder du en detaljeret beskrivelse af brugen af de enkelte sy fødder i brugsanvisningen.

Strømkilde



FORSIGTIG: Sørg altid for, at symaskinen er frakoblet og hovedafbryderen indstillet til „O“, når symaskinen ikke er i brug og før indsættelse eller fjernelse af bevægelige dele (f.eks. når nålen skiftes).

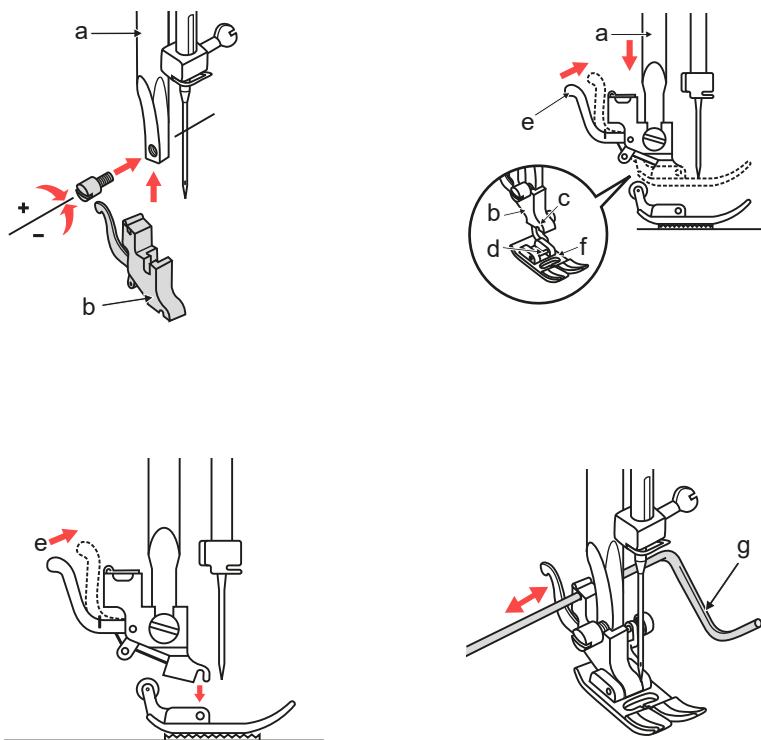
Sådan slutter du symaskinen til strøm

Inden du slutter strømforsyningen til, skal du sikre dig, at den spænding og frekvens, der er vist på symaskinen, svarer til strømmen i dit område.

1. Placer symaskinen på en jævn overflade.
2. Sæt fodpedalen i stikket.
3. Sæt strømledningen i symaskinen ved at indsætte stikket med to huller i stikket til strømledningen.
4. Sæt stikket i stikkontakten.
5. Tænd på tænd/sluk-knappen "–" (ON).
6. Symaskinelampen lyser, når der tændes på kontakten.

Frakobl symaskinen ved at slukke på tænd/sluk-knappen "O", og træk herefter stikket ud af stikkontakten.

Trykfod



OBS: Sluk på tænd/sluk-knappen („O“), når du skifter trykfoden.

Sådan fastgør/skifter du trykfoden

Sådan fastgør du trykfodholderen

1. Løft trykfodstangen (a) ved at løfte løftearmen til trykfoden.
2. Fastgør trykfodholderen (b) som vist.

Sådan fastgør du trykfoden

1. Sænk trykfodholderen (b), indtil udskæringen (c) er direkte over pinden.
2. Løft grebet (d).
3. Sænk trykfodholderen (b), og trykfoden (f) tilkobles automatisk.

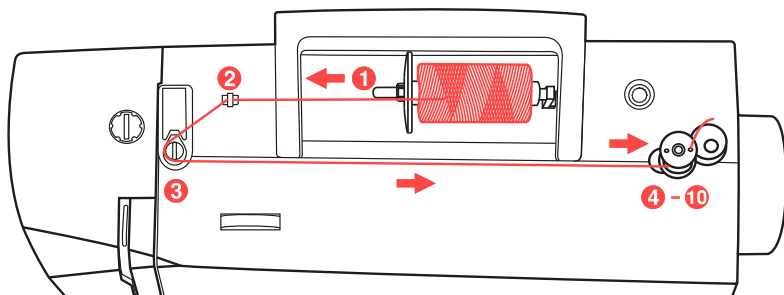
Sådan fjerner du trykfoden

1. Løft trykfoden. Løft grebet (e), og trykfoden frakobles.

Sådan fastgør du kant-/quiltningsguiden

1. Kant-/quiltningsguiden kan fastgøres som vist. Juster efter behov til sømme, læg, quiltning osv.

Sådan spoler du undertråd



Sådan spoler du undertråd

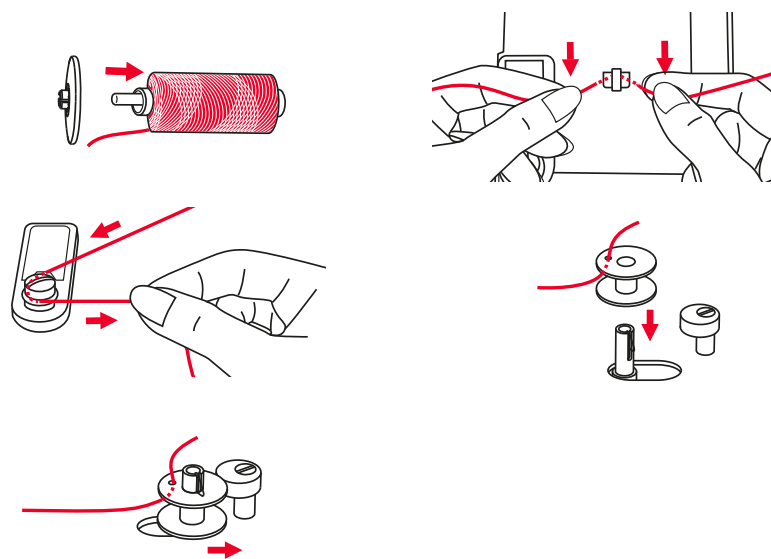
Placer tråden og spoleholderen på spolepinden. Ved større spoler af tråd skal du anbringe den store side af spoleholderen mod spolen. Ved mindre spoler af tråd skal du anbringe den lille side af spoleholderen mod spolen eller bruge en mindre spoleholder. Hvis trådspolen har en split, der holder tråden fast, skal du placere denne side af spolen til højre, så tråden ikke sidder fast, når spolen vindes op.

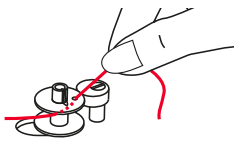
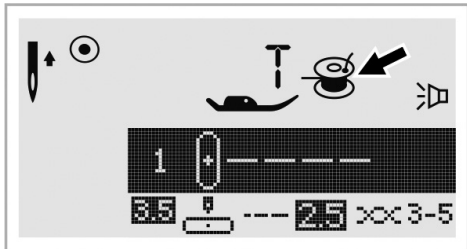
Før tråden ind i trådføreren.

Vind tråden med uret rundt om spoleviklerens spændingsskiver (føreren til undertråden).

Før tråden gennem ét af de inderste huller på spolen som vist, og anbring den tomme spole på akslen.

Skub spolen til højre





Sådan spoler du undertråd


Når spoleviklerens pind skubbes til højre, som er "spolevindingspositionen", vises symbolet på LCD-skærmen. Symbolet forsvinder fra LCD-skærmen, når spoleviklerens pind skubbes til venstre, som er "sypositionen".

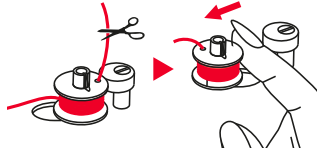
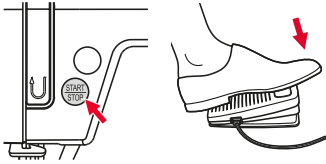
Hold fast i tråden med den ene hånd.

Tryk på start/stop-knappen eller fodpedalen.

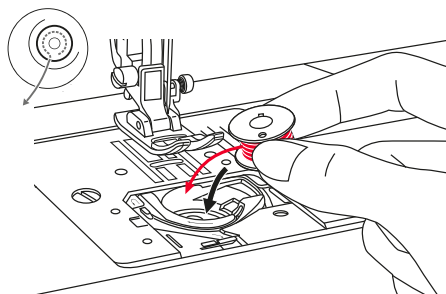
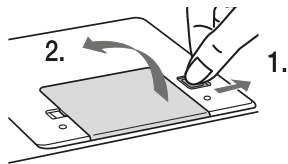
Når spolen har drejet et par gange, skal du stoppe symaskinen og klippe tråden over nær hullet i spolen. Fortsæt, indtil spolen er fuld. Motoren stopper automatisk, når spolen er fuld. Stands symaskinen ved at trykke på start/stop-knappen eller slippe fodpedalen. Skub spoleviklerens pind til venstre.

Klip tråden over, og fjern spolen.

BEMÆRK: Når spolevikleren er placeret til højre, i "spolevindingsposition" (det tilsvarende symbol  vises på LCD-skærmen), syr symaskinen ikke, og håndhjulet drejer ikke rundt. For at begynde at sy skal du skubbe spolevikleren til venstre i "syposition" (symbolet forsvinder).



Sådan indsætter du spole



Sådan indsætter du spolen

Nålen skal være løftet helt, når du indsætter eller fjerner spolen. Tryk derfor på knappen "Nål op/ned" Løft også trykfoden. Sluk derefter for symaskinen.



OBS:

Sluk på tænd/sluk-knappen ("O"), før du indsætter eller fjerner spolen.

Løsn grebet ved at trykke det mod højre (pil), og fjern den gennemsigtige dækplade over spolen.

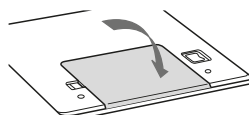
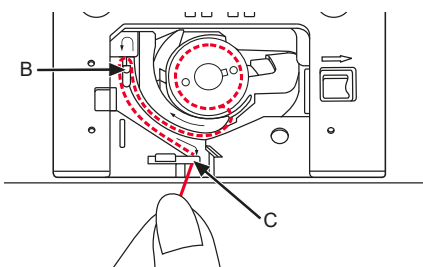
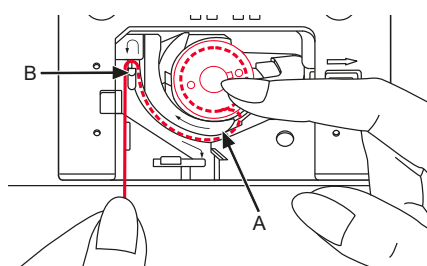
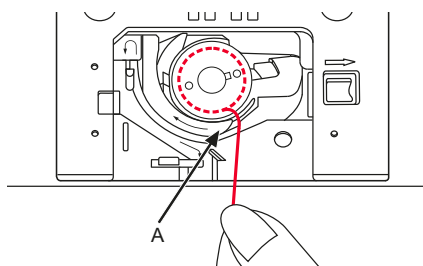
Sæt polen i spolehuset. Tråden skal køre mod uret (pil).

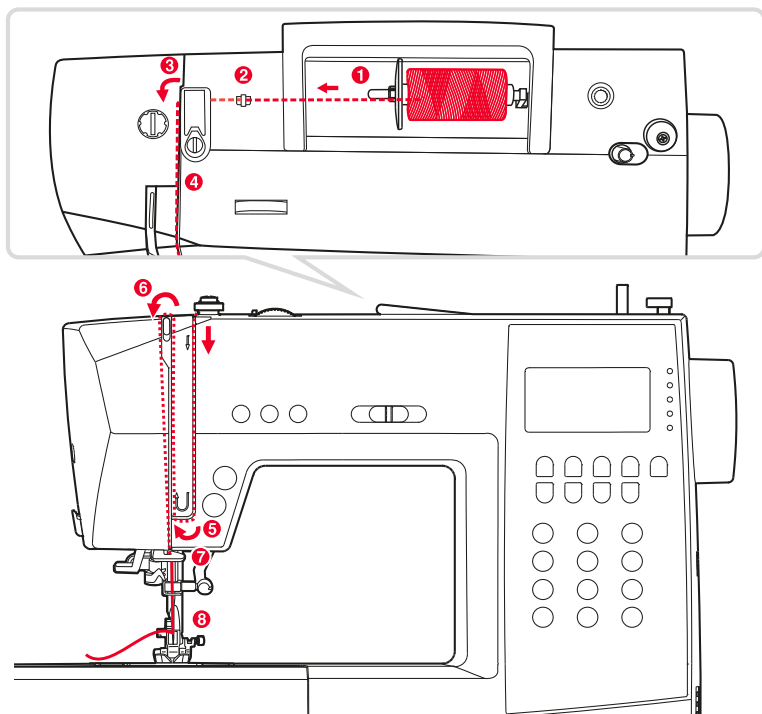
Træk tråden gennem splitten (A).

Hold forsigtigt øverst på spolen med én finger. Fra pilemarkeringerne trækkes tråden ind i stingpladens trådfører fra (A) til (B).

Fra pilemarkeringerne trækkes tråden ind i stingpladens trådfører fra (B) til (C). For at klippe overskydende tråd af trækkes tråden tilbage over skærebladet ved punkt (C).

Luk spolens dækplade. Isæt først pladen i venstre side, og tryk derefter højre side ned, til den sidder på plads.





Sådan træder du overtråden

BEMÆRK: Det er meget nemt at tråde overtråden. Det er vigtigt, at trådningen er korrekt, da der ellers kan opstå adskillige problemer under syningen.

Tænd først symaskinen på tænd/sluk-knappen (position "-"). Start med at løfte nålen i højeste position ved hjælp af knappen "nål op/ned" (ikke ved hjælp af håndhjulet, da dette vil ændre den bedste position for trådning), og løft også trykfoden ved hjælp af grebet for at løsne spændingsskiverne. Af sikkerhedsmæssige årsager skal symaskinen slukkes (position "0") under trådningen.

Løft spolepinden op.

Anbring spolen på spolepinden, således at tråden kommer fra forsiden af spolen, og anbring derefter spolehætten på spolepinden.

Træk tråden fra spolen gennem trådføreren til overtråden.

Før tråden gennem trådføreren ved at trække tråden gennem fjederen som vist.

Før tråden gennem højre åbning og nedad.

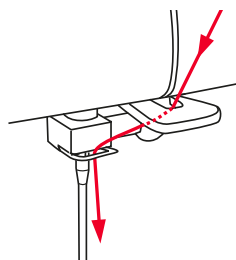
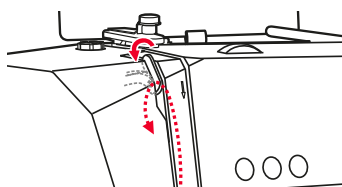
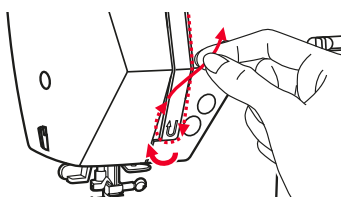
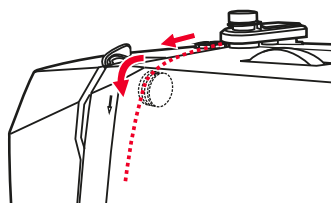
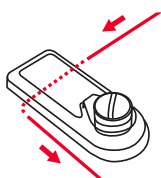
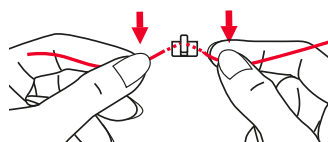
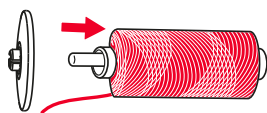
Herefter ned, rundt om låseholderen og op igen.

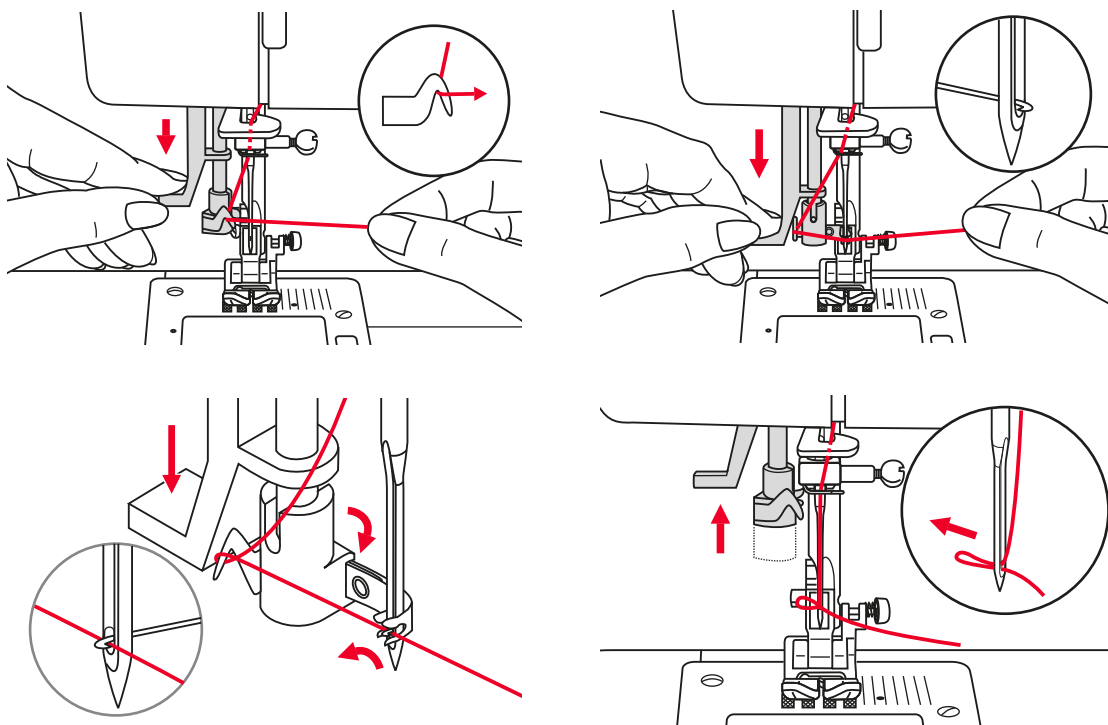
Øverst skal tråden føres fra højre mod venstre gennem øjet i løftegrebet og nedad igen.

Før tråden bag den flade, vandrette trådfører.

Træk enden af tråden gennem nålen fra forsiden mod bagsiden, og træk ca. ti cm tråd ud.

Brug nåletråderen til at tråde nålen. (På næste side).





OBS: Indstil tænd/sluk-knappen til positionen slukket („O“).

VIGTIGT: Nålen blev tidligere løftet til højeste position (ved hjælp af knappen "Nål op/ned"). Sænk trykfoden.

Sådan bruger du nåletråderen

Sænk nåletråderens greb langsomt, og træk tråden gennem trådføreren som vist og derefter til højre.

Nåletråderen slår automatisk over i trådningsposition, og krogen fører tråden igennem nåleøjet.

Placer tråden foran nålen.

Hold tråden løst, og skub forsigtigt grebet opad. Spolekapslen drejer og fører tråden gennem nålens øje i en løkke.

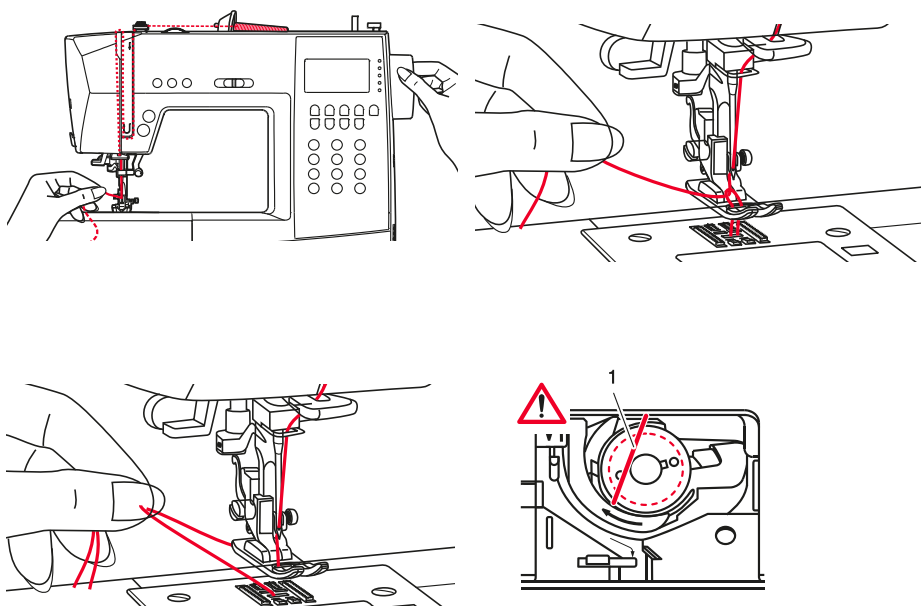
Træk tråden gennem nåleøjet.

BEMÆRKNINGER:

Nåletråderen virker ikke:

- med bøjede eller defekte nåle
- hvis nålen ikke er i højeste position, da griberen ellers ikke kan passere gennem nåleøjet. Sæt altid nålen i højeste position ved at trykke på knappen "Nål op/ned" (Brug aldrig håndhjulet)
- med dobbeltnåle (medfølger ikke)

Sådan trækker du undertråden op



Sådan trækker du undertråden op

Hold overtråden med venstre hånd. Drej håndhjulet mod dig selv (mod uret), hvilket sænker og derefter løfter nålen.

Træk forsigtigt i overtråden for at trække undertråden op gennem hullet i nålepladen. Undertråden danner løkker, når den trækkes op.

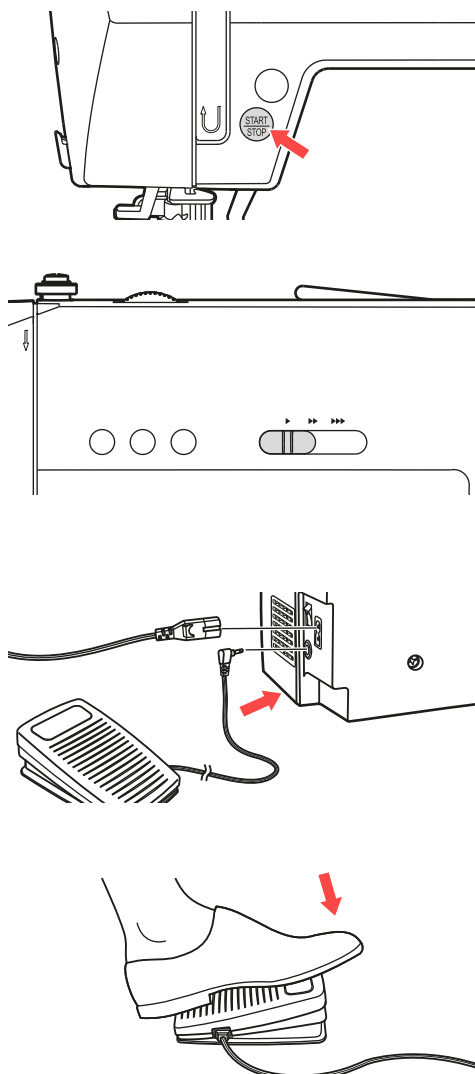
Træk begge tråde bagud under trykfoden.

Gevind til undertråd

- Hvis undertråden ikke er trådet korrekt, føres den over spolen i en let vinkel (1.).

Meget vigtigt: Hvis tråden ikke er synlig på dette tidspunkt, kan der opstå store problemer under syningen (trådspændingen er forkert, tråden "klumper sammen" bagpå osv.). Spolen og undertråden skal trådes om (se side 36).

Sådan syr du



Sådan begynder du at sy

Start/stop-knap

Start/stop-knappen kan bruges til at betjene symaskinen, når fodpedalen ikke er tilsuttet symaskinen. Tryk på knappen for at begynde at sy, og tryk på knappen igen for at stoppe med at sy. I starten, når du syr, kører symaskinen langsomt.

Grebet til styring af hastigheden kan styre syhastigheden. Skub grebet til højre for at øge syhastigheden. Skub grebet til venstre for at reducere syhastigheden.

Fodpedal

Med symaskinen slukket skal du sætte stikket til fodpedalen i symaskinen.

Tænd for symaskinen, og tryk derefter forsigtigt på fodpedalen for at begynde at sy.

Fjern foden fra fodpedalen for at stoppe symaskinen.

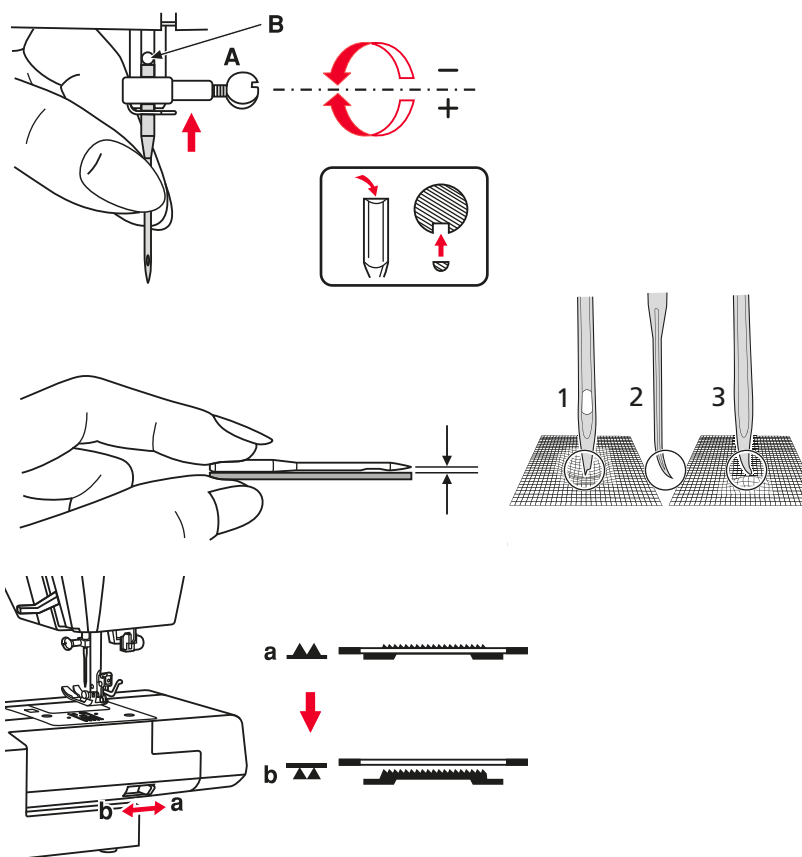
BEMÆRK: Indstillingen på grebet til justering af begrænsning af hastighed begrænser den maksimale hastighed, som symaskinen syr med, også når du bruger fodpedalen.



OBS: Kontakt en kvalificeret elektriker, hvis du er usikker på, hvordan du slutter symaskinen til strømkilden. Tag strømstikket ud, når symaskinen ikke er i brug.

Brug kun denne symaskine sammen med fodpedalen C-9000.

Sådan skifter du nålen/fremførerne



Sådan skifter du nålen



OBS: Sluk på tænd/sluk-knappen („O“), når du udfører én af følgende, nedenstående handlinger.

Skift nålen regelmæssigt, især hvis den viser tegn på slitage eller volder problemer.

Isæt nålen ved at følge de illustrerede instruktioner.

A Løsn nåleklemmen..

B Den flade side af skaftet skal vende bagud. Sæt nålen helt i.



Stram nåleklemmen igen, når en ny nål er sat i.

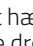
Nåle skal være i perfekt stand.

Der kan opstå problemer med:

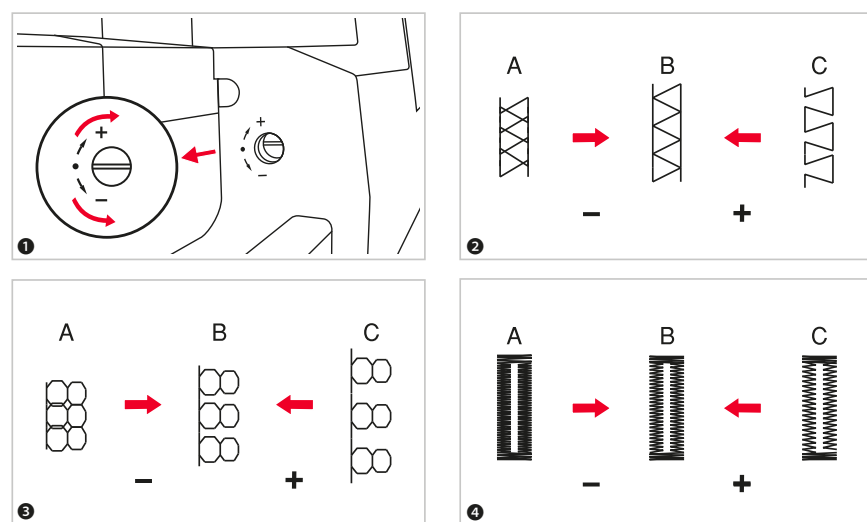
- 1 Bøjede nåle
- 2 Stumpe nåle
- 3 Beskadede spidser

Hæv eller sænk fremførerne

Hvis grebet skubbes til  (b), sænkes fremføreren, f.eks. ved isyning af knapper. Hvis du vil fortsætte med at sy normalt, skal du skubbe grebet til  (a) for at hæve fremførerne.

Drej håndhjulet en hel omgang for at hæve fremførerne. Fremførerne hæves ikke, hvis du ikke drejer på håndhjulet, heller ikke selvom grebet er skubbet til højre  (a).

Sådan justerer du mønsterbalancen



Sådan justerer du mønsterbalancen

Hvis mønstre med dekorative sting, tal eller manuelle knaphuller bliver ujævne ved syning på et bestemt stof, skal du justere dem ved hjælp af mønstervælgeren.

Brug en mønt eller en skruetrækker til at dreje vælgeren let mod "+" eller "-".

1 Vælgeren er placeret bag ved æsken med tilbehør, så du skal først fjerne æsken med tilbehør. Mønstervælgeren skal normalt være i vandret position.

2 Sådan justerer du mønstre med forvrængede stræksting

A Når mønstrene er for komprimerede, kan du korriger det ved at dreje vælgeren i retning mod "-".

B Korrekt indstilling

C Når mønstrene er trukket for meget ud, kan du korriger det ved at dreje vælgeren i retning mod "-".

3 Sådan justerer du forvrængede bogstaver og tal

A Hvis tal eller bogstaver overlapper, skal du vælgeren til "-".

B Korrekt indstilling

C Når mønstrene er trukket for meget ud, kan du korriger det ved at dreje vælgeren til "+".

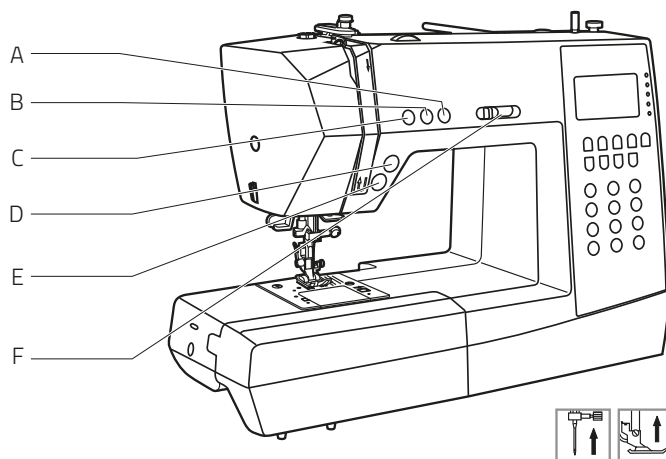
4 Sådan justerer du stingenes tæthed i knaphuller

A Hvis knaphullet er for tæt, kan du korriger det ved at dreje vælgeren til "-".

B Korrekt indstilling

C Hvis knappet er mindre tæt, kan du korriger det ved at dreje vælgeren til "+".

BEMÆRK: Sy altid en prøve af mønsteret på et stykke af det samme stof, som du skal bruge til dit projekt.



Oversigt over de mest vigtige funktioner

- A Knap til at justere nålens position op/ned
- B Knappen Hæft
- C Knappen Baglæns
- D Trådkærerknapp
- E Start/stop-knap
- F Greb til justering af begrænsning af hastighed

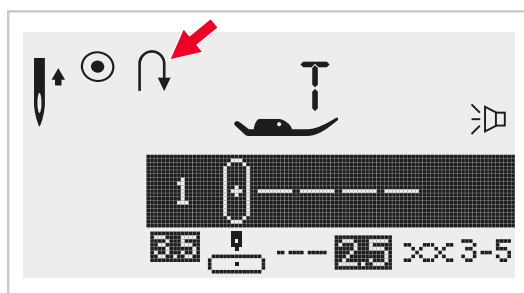
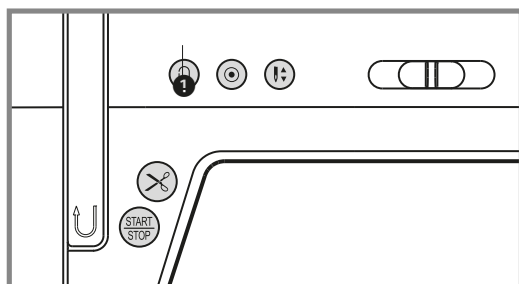
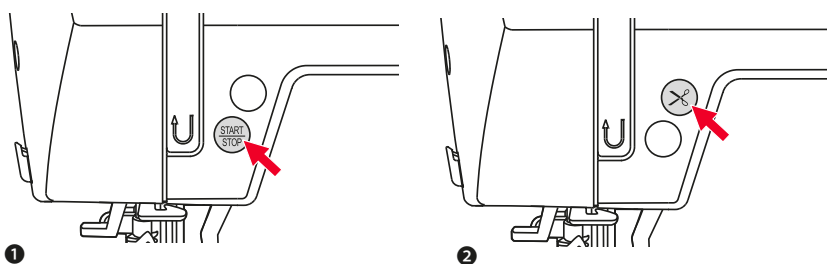
1 Start/stop-knap

Symaskinen begynder at sy, når du trykker på start/stop-knappen og standser, når du trykker på knappen igen. Hvis du justerer knappen "Nål op/ned" i henhold til dette, vil nålen standse i højeste position.

Symaskinen kører langsomt, når du begynder at sy. Syhastigheden øges langsomt, indtil den hastighed, der er valgt med grebet til justering af begrænsning af hastighed, opnås.

2 Trådkærerknapp

Tryk på denne knap, når du er færdig med at sy. Herefter skærer symaskinen tråden af.



Oversigt over de mest vigtige funktioner

1 Knap til at sy baglæns

Vælg de direkte mønstre 1–5 eller stingmønstrene 01–06 ved hjælp af nummervælgeren, hvis du også vil have symaskinen til at sy bagud.

Sådan bruger du start/stop-knap:

Hvis du syr med ét af disse sting eller mønstre og kort forinden trykker på knappen til at sy baglæns, syr maskinen baglæns, indtil du trykker på knappen igen. Hvis du kun vil sy nogle få hæftesting, kan du trykke på knappen til at sy baglæns og holde den nede, mens du syr.

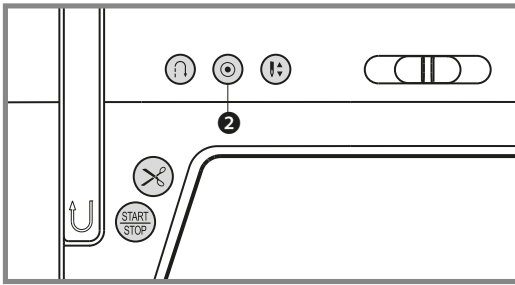
Symaskinen syr kun baglæns, indtil du slipper knappen igen.

Sådan bruger du fodpedalen:

Hvis du syr med ét af disse sting eller mønstre og derefter trykker på knappen til at sy baglæns, syr maskinen baglæns, indtil du slipper knappen. Symaskinen syr fremad, indtil du slipper knappen.

Tip: Hvis du trykker på knappen, før du begynder at sy, vil maskinen permanent sy baglæns, indtil du trykker på knappen igen.

Hvis du vælger direkte mønstre 6–7, B Gruppemønstre 07–16, 33–50 og C Gruppemønstre 01–66, sys en forstærkningssyning ved lav hastighed, og symaskinen standser automatisk, hvis du trykker på knappen igen.



Øversigt over de mest vigtige funktioner

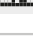
2 Knappen Hæft

Når direkte mønstre 1-4 og B Gruppemønstre 01-05 vælges, syr symaskinen med det samme tre hæftesting, når der trykkes på knappen Hæft, og standser derefter automatisk.

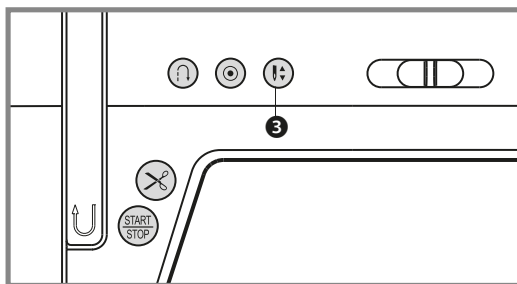
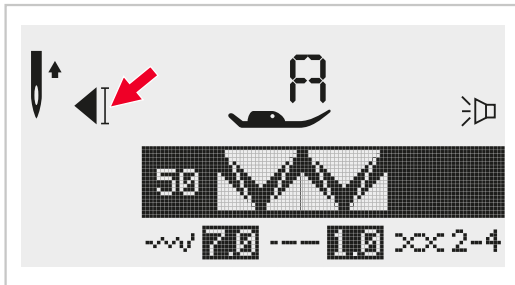
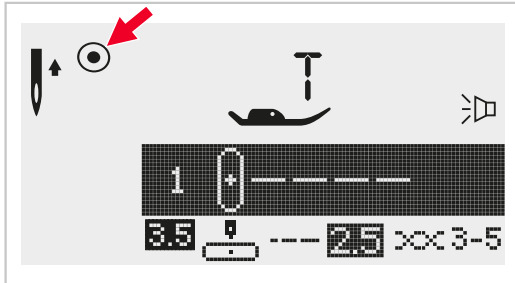
Hvis du trykker kort på knappen Hæft, syr symaskinen tre hæftesting og standser automatisk.

LCD-skærmen viser figuren , indtil symaskinen standses.

Når direkte mønstre 6-7, B Gruppemønstre 07-16, 33-50 og C Gruppemønstre 01-66 vælges, syr symaskinen tre hæftesting i slutningen af det valgte mønster og standser automatisk, når der trykkes på knappen Hæft.

LCD-skærmen viser figuren , indtil symaskinen standses.

Funktionen annulleres, hvis du trykker på knappen igen eller vælger et andet mønster.



Øversigt over de mest vigtige funktioner

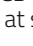
3 Knap til at justere nålens position op/ned

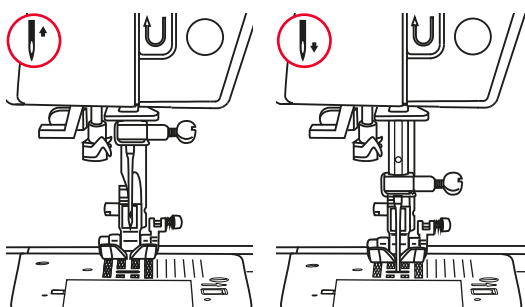
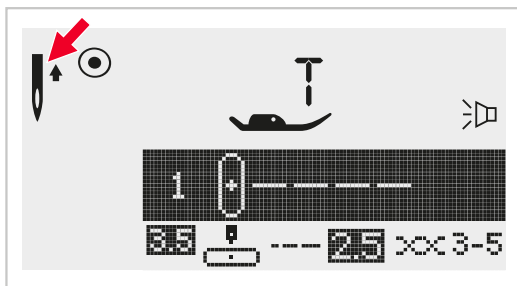
Med knappen "Nål op/ned" beslutter du, om nålen skal standse i positionen op eller i materialet, når du stopper med at sy.

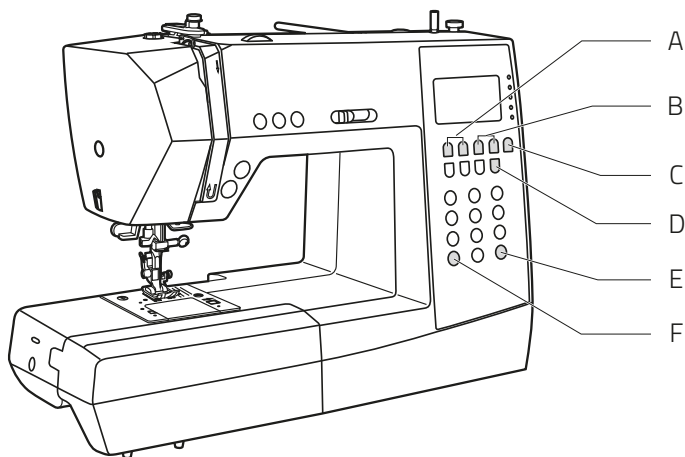
BEMÆRK: Tryk altid på knappen, inden du begynder at sy. Hvis du trykker på knappen, mens du syr, standser symaskinen.

Tip: Vi anbefaler, at knappen "Nål op/ned" altid indstilles til positionen "ned". Det betyder, at nålen altid er stukket ned i stoffet, når du er færdig med at sy. Det forhindrer, at arbejdet glider. Hvis du trykker på knappen "Trådskærer", skæres tråden over, og nålen flyttes automatisk til øverste position.

Tryk på knappen, indtil pilen på LCD-skærmen peger opad  for at få nålen til at stoppe i øverste position.

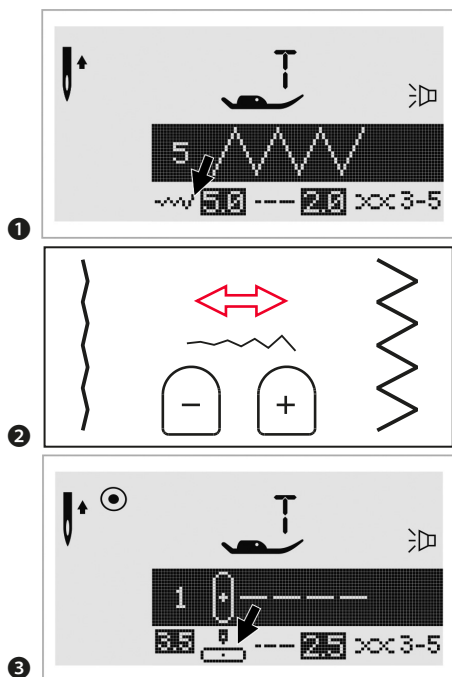
Tryk på knappen, indtil pilen på LCD-skærmen peger nedad  for at få nålen til at stoppe i laveste position.



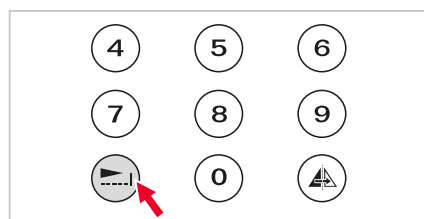
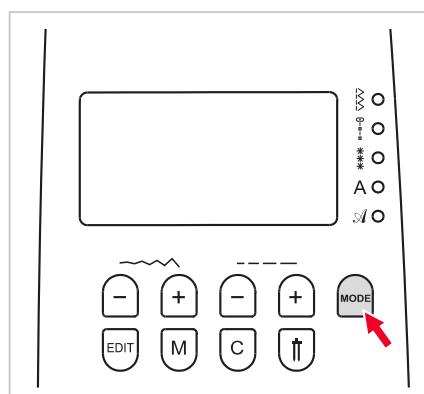
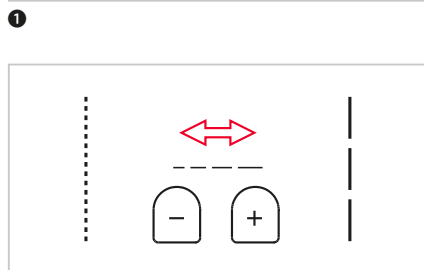
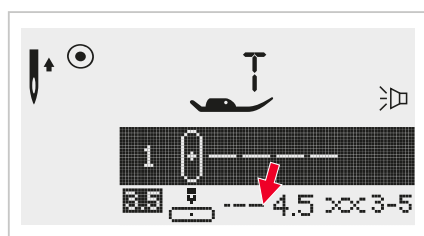


Øversigt over de mest vigtige funktioner

- A Knapper til justering af stingbredde
- B Knapper til justering af stinglængde
- C Knap til valg af indstilling
- D Knappen Dobbeltstående
- E Knap til spejlvending
- F Knappen Forlængelse



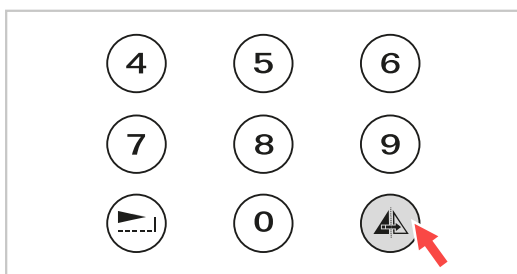
- 1 Knap til justering af stingbredde (A)
Når du vælger et sting, indstiller symaskinen automatisk den anbefalede stingbredde, der indikeres af tallene på LCD-skærmen. Stingenes bredde kan justeres ved at trykke på knappen til justering af stingbredde. Visse sting har begrænset stingbredde.
- 2 Tryk på knappen "-" (venstre) for et smallere sting. Tryk på knappen "+" (højre) for et bredere sting. Stingbredden kan justeres mellem "0,0-7,0". Visse sting har begrænset stingbredde.
- 3 Når direkte mønstre 1-4 og B Gruppemønstre 01-05 vælges, justeres nålens position ved hjælp af knapperne til justering af stingbredde. Hvis du trykker på knappen "-" (venstre), flytter nålen til venstre, og hvis du trykker på knappen "+" (højre), flytter nålen til højre. Tallene skifter fra "0,0" i venstre position til "7,0" yderst til højre. Nålens forudindstillede midterposition er indikeret som "3,5".



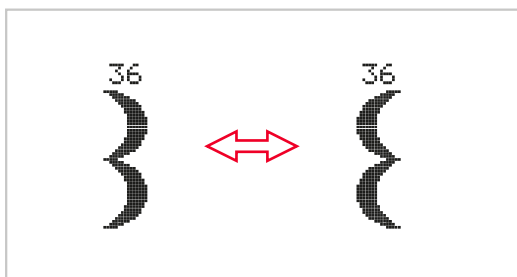
- Knapper til justering af stinglængde
- 1 Når du vælger et sting, indstiller symaskinen automatisk den anbefalede stinglængde, der indikeres af tallene på LCD-skærmen. Stingenes længde kan justeres ved at trykke på knappen til justering af stinglængde.
 - 2 Tryk på knappen "-" (venstre) for at gøre stingerne kortere. Tryk på knappen "+" (højre) for at gøre stingerne længere. Stinglængden kan justeres mellem "0,0-4,5". Visse sting har begrænset længde.
 - 3 Knap til valg af INDSTILLING
Når symaskinen tændes første gang, vil LED-lampen være indstillet til indstillingen Direkte " ". Når du trykker på knappen Indstilling, åbnes den ene indstilling efter den anden, og der nye menuer med stingmønstre. Når du trykker på knappen Indstilling, viser LED-lampen, hvilket program der er valgt.

- ∞ Indstillingen Direkte sting.
- ∞ Indstillingen Nytte- og satinmønstre:
Valg af sting ved hjælp af nummerknapperne.
- *** Dekorative mønstre:
Valg af tegn ved hjælp af nummerknapperne.
- A Blokbogstaver:
Valg af tegn ved hjælp af nummerknapperne.
- ∞ Håndskrift:
Valg af tegn ved hjælp af nummerknapperne.

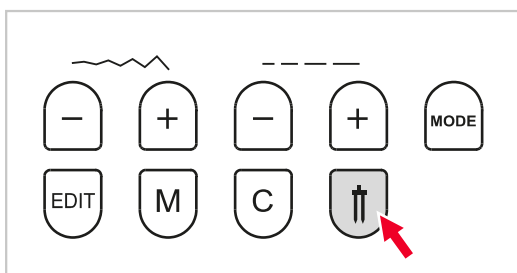
- 4 Knappen Forlængelse
B Gruppemønstre 33-45 kan forlænges op til fem gange deres normale længde ved at trykke på knappen "▶". Ændring af bredden eller længden på stingene giver større variation i stingmønstrene.



1



2



3

1 Knap til spejlvending

De direkte mønstre 1–7, B Gruppemønstre 01–16, 33–50 og C Gruppemønstre 01–66 kan spejlvendes langs en vertikal akse ved at trykke på knappen . Symaskinen fortsætter med at sy det spejlvendte mønster, indtil der trykkes på knappen til spejlvending igen. Spejlvendingsfunktionen annulleres, hvis mønsteret ændres.

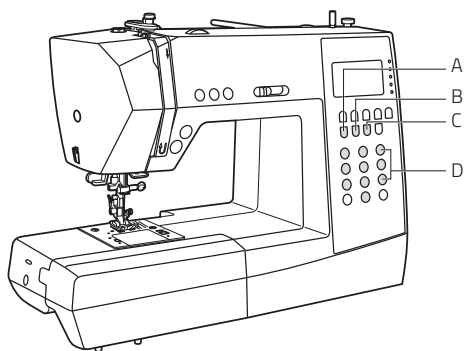
2 Funktionen til spejlvending af mønster vises på LCD-skærmen.

3 Knappen Dobbeltnål

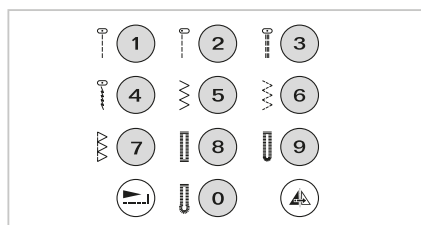
Med dobbeltnålen kan du sy de direkte mønstre 1–7, B Gruppemønstre 01–16, 33–50 og C Gruppemønstre 01–07, 09–26, 28–62, 64–66 i to parallelle linjer med de samme sting med to forskellige tråde.

Tryk på knappen . Symaskinen reducerer automatisk den maksimale bredde til syning med dobbeltnål. Tryk på knappen igen for at sy med en enkelt nål.

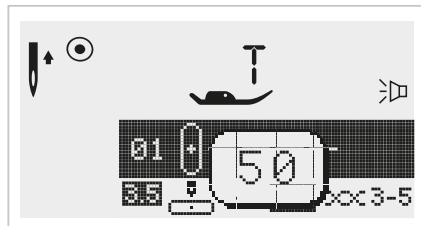
Valgknapper



- A Knappen REDIGER
- B Knappen Hukommelse
- C Knappen Slet
- D Direkte mønstervalg og nummerknapper



1



2



3

Direkte mønstervalg og nummerknapper

1 Direkte mønstervalg

Tryk på knapperne for at vælge nyttemønstre, der vises ud for nummerknappen, når indstillingsknappen er indstillet til "Direkt" .

2 Nummerknapper

Tryk på nummerknapperne for at vælge det ønskede mønster. For at gøre dette skal du først gå ud af indstillingen "Direkte" ved at trykke på knappen INDSTILLING.

Med undtagelse af indstillingen Direkte mønster kan alle andre indstillinger vælges ved at trykke på de ønskede numre.

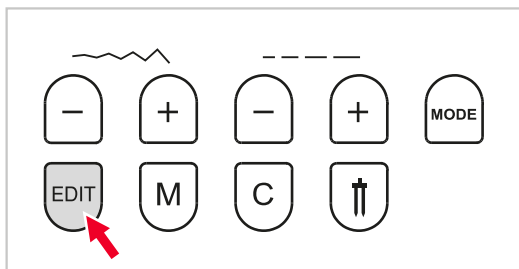
3 F.eks.: mønster 50

Hvis indstillingen "Direkte" ikke er valgt, skal du bruge nummerknapper til at vælge stingmønstrene.

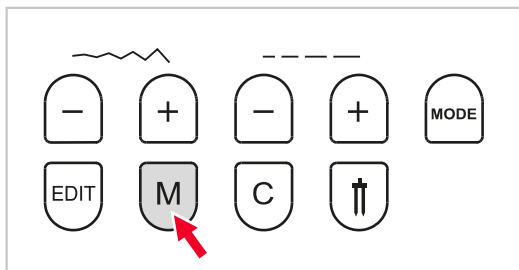
F.eks.: mønster 50

Ved hjælp af nummerknapperne kan du vælge mønstre i følgende indstillinger:

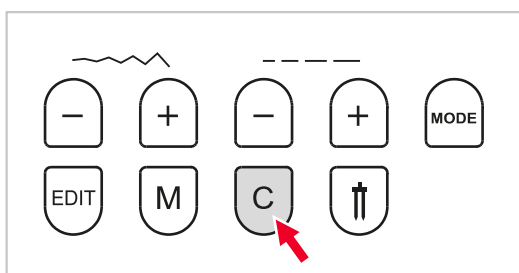
- Indstillingen Nytte- og satinmønstre
- Indstillingen Dekorative mønstre
- Indstillingen Blokbogstaver
- Indstillingen håndskrift



1



2



3

1 Knappen REDIGER

Knappen REDIGER bruges til at ændre indstillinger i indstillingen Hukommelse. Hvis du trykker på knappen REDIGER, har du mulighed for manuelt at indstille funktionen stingbredde, stinglængde, spejlvend, forlængelse og hæft. Tryk på knappen REDIGER igen for at gå ud af indstillingen Rediger og vende tilbage til indstillingen Hukommelse. (Se side 154–160 for at få mere at vide om, hvordan du programmerer symaskinens hukommelse).

2 Knappen Hukommelse M

Tryk på knappen M for at åbne indstillingen Hukommelse og gemme kombinationerne af tegn og dekorative sting. Brug stingbreddeknappen "+" eller "-" til at bekræfte det mønster, der er gemt i hukommelsen.

Bemærk: Mønstre i indstillingen Direkte B Gruppemønstre 17–32 kan ikke gemmes i hukommelsen.

3 Knappen Slet C

Tryk på knappen C, hvis du er kommet til at vælge et forkert tegn. Hver gang du trykker på knappen, slettes et tegn, eller tryk på knappen for at slette et tilføjet mønster, når du syr kombinationer af tegn og dekorative sting.

