









SPRINTER 2.0

1 2 3

| | |
|-----------|--------------------------|
| DE | MONTAGEANLEITUNG |
| EN | ASSEMBLY INSTRUCTION |
| FR | INSTRUCTIONS DE MONTAGE |
| ES | INSTRUCCIONES DE MONTAJE |
| IT | ISTRUZIONI DI MONTAGGIO |
| NL | MONTAGEHANDLEIDING |
| PT | MANUAL DE MONTAGEM |
| DA | MONTAGEVEJLEDNING |
| SV | MONTERINGSANVISNING |
| NO | MONTERINGSANVISNING |
| FI | ASENNUSOHJE |
| CS | NÁVOD K MONTÁŽI |
| PL | INSTRUKCJA MONTAŻU |
| EL | ΟΔΗΓΙΕΣ ΣΥΝΑΡΜΟΛΟΓΗΣΗΣ |
| SK | NÁVOD NA MONTÁŽ |
| LT | MONTAVIMO INSTRUKCIJA |


| | |
|-----------|-------------------------|
| LV | MONTĀŽAS INSTRUKCIJA |
| ET | PAIGALDUSJUHEND |
| HR | UPUTE ZA MONTAŽU |
| HU | ÖSSZESZERELÉSI ÚTMUTATÓ |
| SL | NAVODILA ZA MONTAŽO |
| RO | INSTRUCȚIUNI DE MONTAJ |
| BG | РЪКОВОДСТВО ЗА МОНТАЖ |
| SR | MONTAGEANLEITUNG |
| TR | MONTAJ KILAVUZU |
| RU | ИНСТРУКЦИЯ ПО СБОРКЕ |
| AR | بيكرت لال تامي لعت |

| | |
|---|--|
| <p>07886-200 Track S 2 79 kg A x B x C (m) 1,75 x 0,77 x 1,40  max. 120 kg</p> | <p>07886-400 Track S 4 87 kg A x B x C (m) 1,82 x 0,85 x 1,45  max. 130 kg</p> |
| <p>07886-600 Track S 6 95 kg A x B x C (m) 1,89 x 0,87 x 1,43  max. 110 kg</p> | |
| <p>    ~ 30 Min. </p> | |

VIGTIGE INFORMATIONER




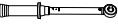



Vigtigt! Læs vejledningen grundigt igennem inden montage og første ibrugtagning. Her får du vigtige informationer om sikkerhed, anvendelse samt vedligeholdelse af apparatet. Gem denne vejledning godt til senere brug i forbindelse med vedligeholdelsesarbejde eller bestilling af reservedele. Udlever også denne vejledning, hvis apparatet skifter ejer.




Dette symbol  henviser til en vigtig fare.

Denne vejledning kan også downloades under www.kettler.net.

1.0 BRUGERINFORMATION

- **OBS!** Læs også informationerne i „Sikkerhedsanvisninger og informationer til brug af løbebånd“  og „Computer- / træningsvejledning, betjening, biomekanik“ .
- Dette symbol  henviser til en unbrakonøgle.
- Dette symbol  henviser til en momentnøgle.
- Dette symbol  henviser til en skruetrækker.
- Dette sportsapparat overholder DIN EN ISO 20957-1:2014, samt ...
- DIN EN ISO 20957-6:2017, nøjagtighed HB

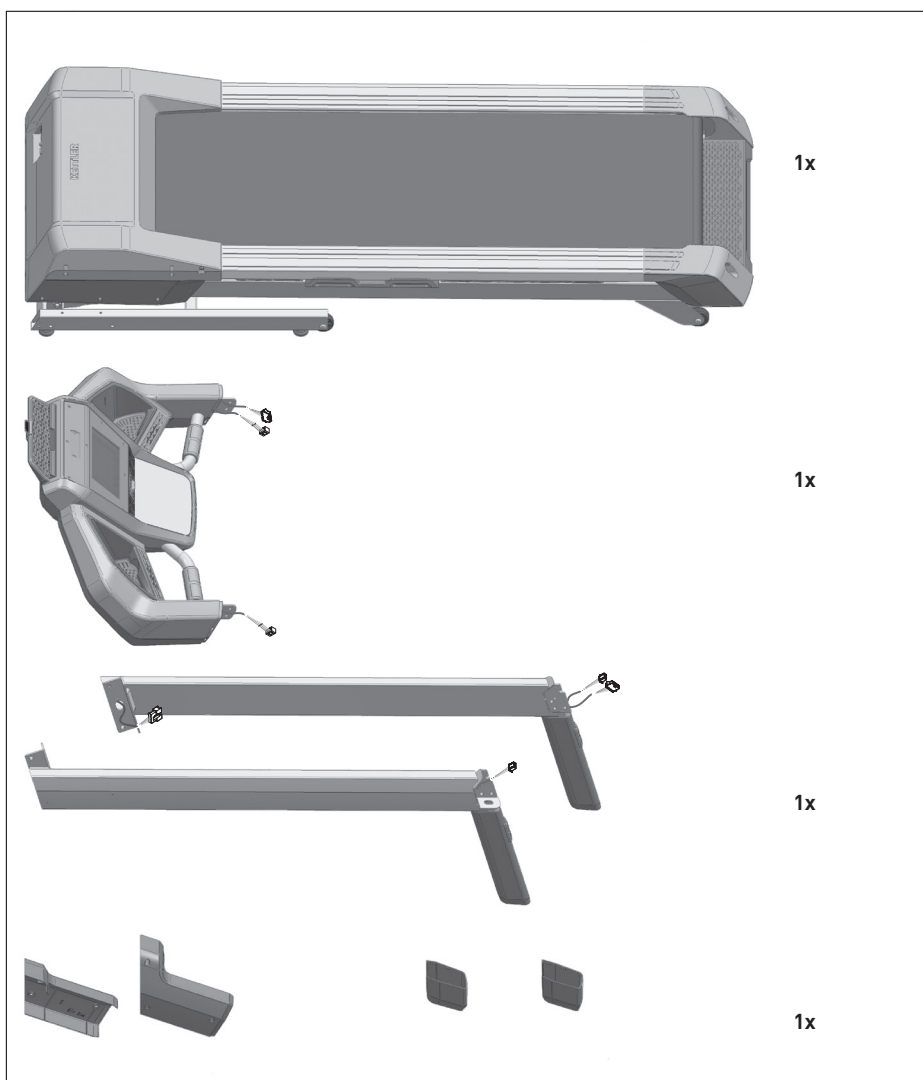
2.0 ELEKTRISK SIKKERHED

- △ **ADVARSEL!** Fare på grund af elektrisk strøm!
Elektrisk strøm er altid en potentiel farekilde. Omgås altid apparatet med den nødvendige omtanke.
- △ Udsæt ikke apparatet for fugt! Undgå kontakt med væske.
- Den korrekt installerede stikkontakt, som anvendes til apparatet, skal være let tilgængelig.
- Inden netdelens/apparatets stik tilsluttes stikkontakten, skal netspændingen angivet på netdelen/apparatet sammenlignes med den lokale netspænding. Stemmer disse ikke overens, henvend dig til vores serviceteam.
- Træk stikket ud af stikkontakten, når du har slukket for apparatet.
- Pas på, at ledningen til apparatet ikke klemmes eller ligger sådan, at man snubler over den.
- Forbind ledningen med en beskyttelseskontaktdåse med jordforbindelse. Anvend ikke en multistikdåse! Ved brug af en forlængelsesledning skal denne overholde de tyske VDE-bestemmelser.
- Apparatet må kun bruges sammen med den medfølgende ledning.
- △ En beskadiget ledning må ikke anvendes mere, og skal skiftes ud med det samme. Hvis ledningen er beskadiget, skal denne skiftes ud af producenten, en servicemedarbejder eller en anden kvalificeret fagperson for at undgå enhver form for fare.
- Dette symbol  henviser til apparater i beskyttelsesklasse I.
- Dette symbol  henviser til apparater i beskyttelsesklasse II.
- Dette symbol  henviser til apparater i beskyttelsesklasse III.
- △ Træk stikket ud under alle former for reparations-, vedligeholdelses- og rengøringsarbejde

LIEFERUMFANG

| | |
|----|-----------------------|
| EN | SCOPE OF DELIVERY |
| FR | FOURNITURES |
| NL | LEVERINGSOMVANG |
| ES | VOLUMEN DE SUMINISTRO |
| IT | DOTAZIONI DI SERIE |
| PL | ZAKRES DOSTAWY |
| CS | ROZSAH DODÁVKY |

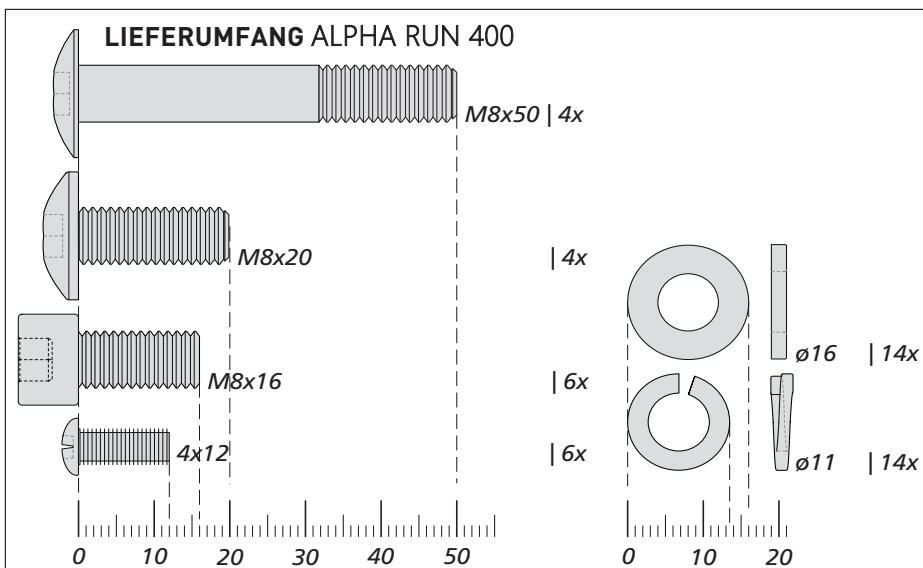
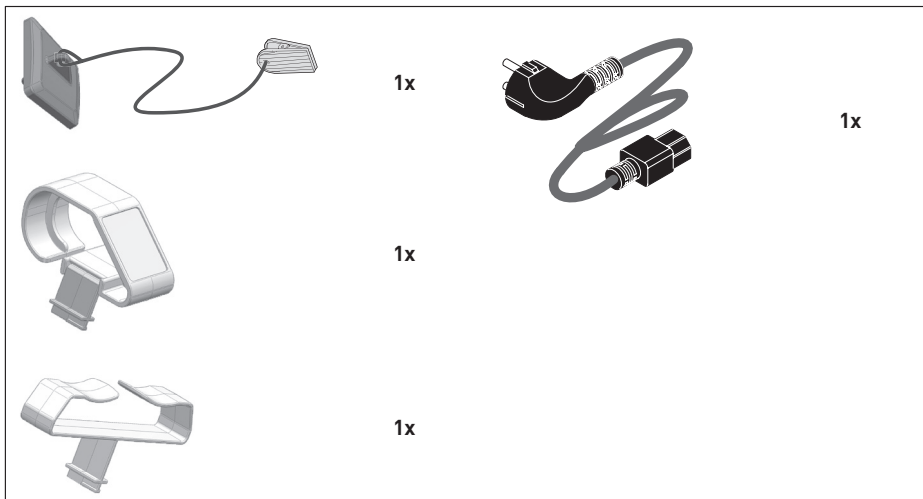
| | |
|----|-----------------------|
| PT | VOLUME DE ENTREGA |
| DA | LEVERINGSOMFANG |
| RU | КОМПЛЕКТ ПОСТАВКИ |
| BG | ОБЕМ НА ДОСТАВКАТА |
| EL | ΑΝΤΙΚΕΙΜΕΝΟ ΠΑΡΑΔΟΣΗΣ |
| AR | إجمالي المُرسَل |
| RO | SETUL DE LIVRARE |
| HU | A CSOMAG TARTALMA |
| HR | OPSEG ISPORUKE |

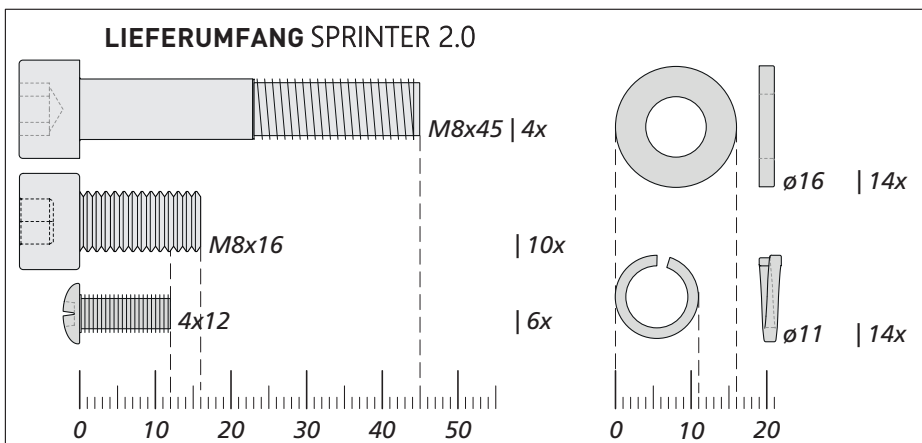


LIEFERUMFANG

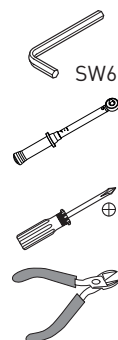
- SL OBSEG DOBAVE
- SK ROZSAH DODÁVKY
- RS OPSEG ISPORUKE
- SV LEVERANSENS OMFATTNING
- FI TOIMITUKSEN LAAJUUS
- NO LEVERANSEOMFANG
- ET TARNEKOMPLEKT

- LV PIEGĀDES KOMPLEKTS
- LT PRISTATYMO TURINYS
- TR TESLIĀMAT KAPSAMI

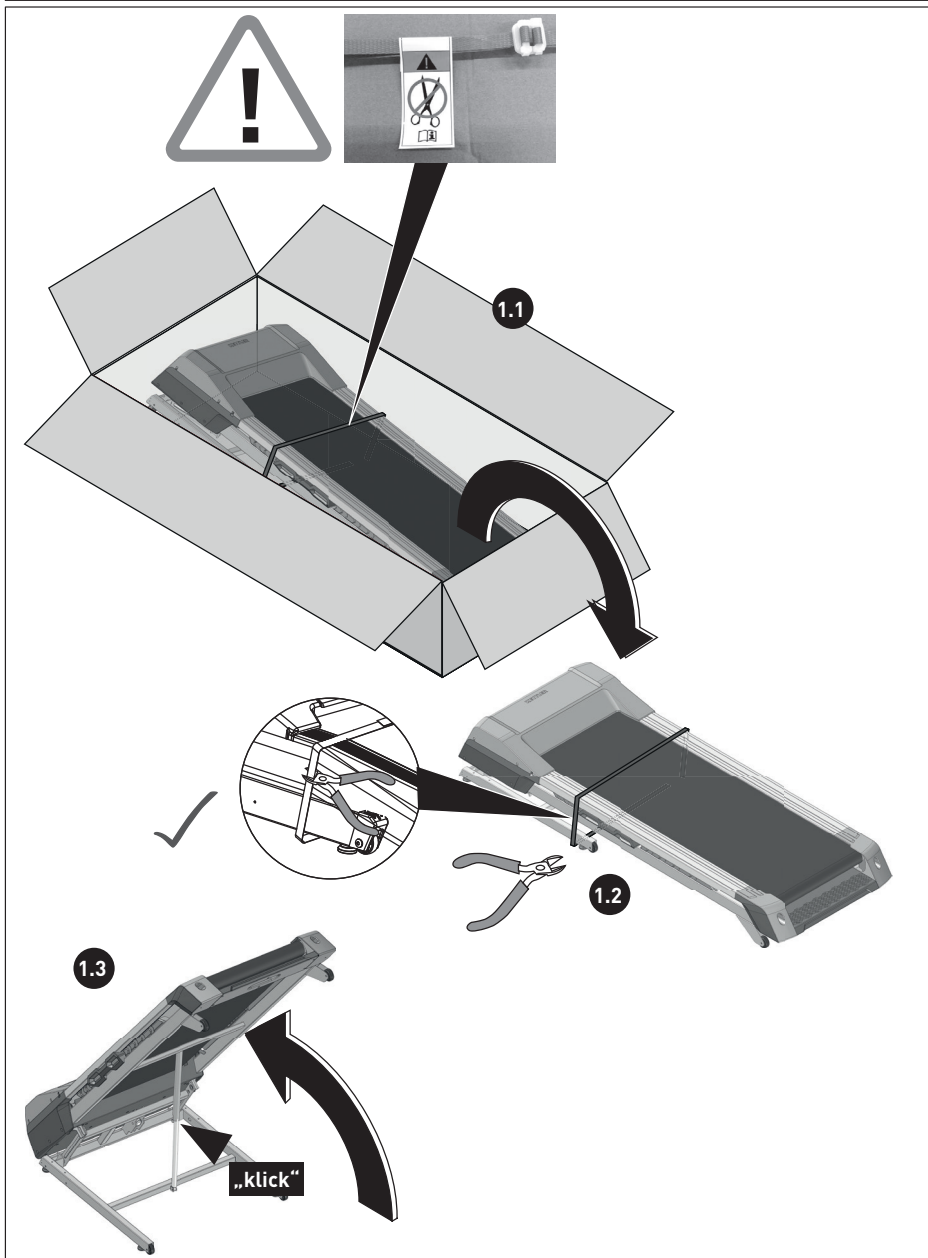





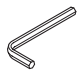
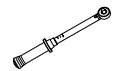
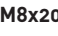
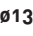
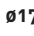

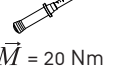


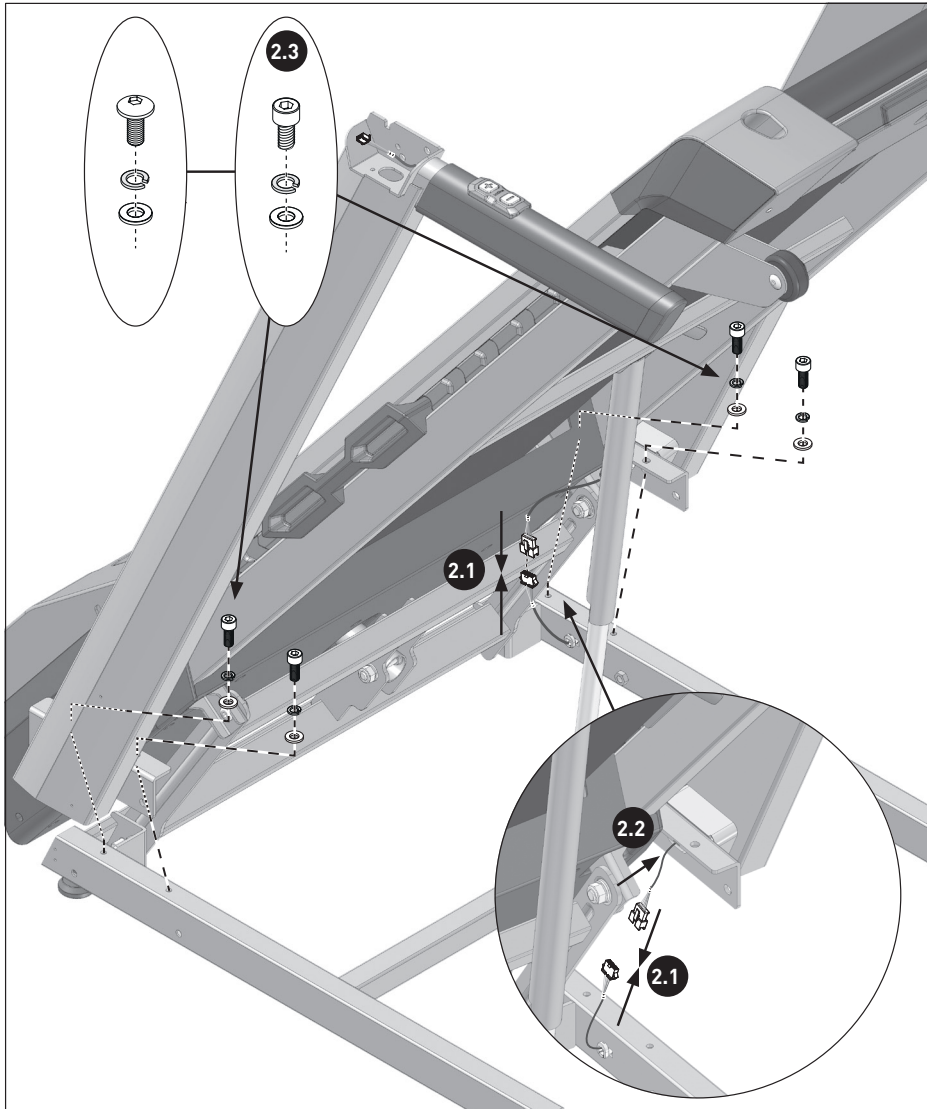
- DE** Benötigtes Werkzeug – Gehört nicht zum Lieferumfang.
- EN** Tools required – Not included.
- FR** Outils nécessaires – Ne fait pas partie du domaine de livraison.
- NL** Benodigd gereedschap – Is niet bij de levering inbegrepen.
- ES** Herramientas necesarias – No forma parte del volumen de entrega.
- IT** Strumenti necessari – Non in dotazione alla fornitura.
- PL** Narzędzi – Nie należy do zakresu dostawy.
- CS** Nářadí potřebné – Nepatří do rozsahu dodávky
- PT** Ferramentas necessárias – Não está incluído nas peças fornecidas
- DA** Værktøjer kræves – Er ikke inkluderet i leveringsomfanget.
- RU** Необходимый инструмент - не входит в комплект поставки.
- BG** Необходими инструменти – Не влизат в обема на доставката.
- EL** Αναγκαία εργαλεία – Δεν υπάγονται στα παραδοτέα εξαρτήματα.
- AR** الأدوات الضرورية - ليست ضمن حزمة الأشياء المشتراه المطلوب تسليمها
- RO** Unelte necesare – nu este inclus.
- HU** Szükséges szerszámok – Nem is.
- HR** Alati potrebni – nisu uključene.
- SL** Potrebna orodja – niso vključeni.
- SK** Potrebné náradie – nie je v cene.
- RS** Potreban alat - ne spada u opseg isporuke.
- SV** Vertyg som du behöver – ingår inte i köpet.
- FI** Tarvittava työkalu ei sisälly toimitukseen
- NO** Nødvendig verktøy – ikke inkludert i leveransen.
- ET** Vajalikud tööriistad – ei kuulu tarnekomplekti.
- LV** Nepieciešamais instruments - neietilpst piegādes komplektā.
- LT** Reikalingi įrankiai kartu nepristatomi.
- TR** İhtiyaç duyulan aletler – paket kapsamında bulunmamaktadır.

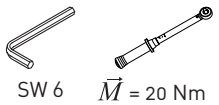





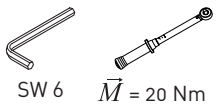
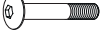


1.

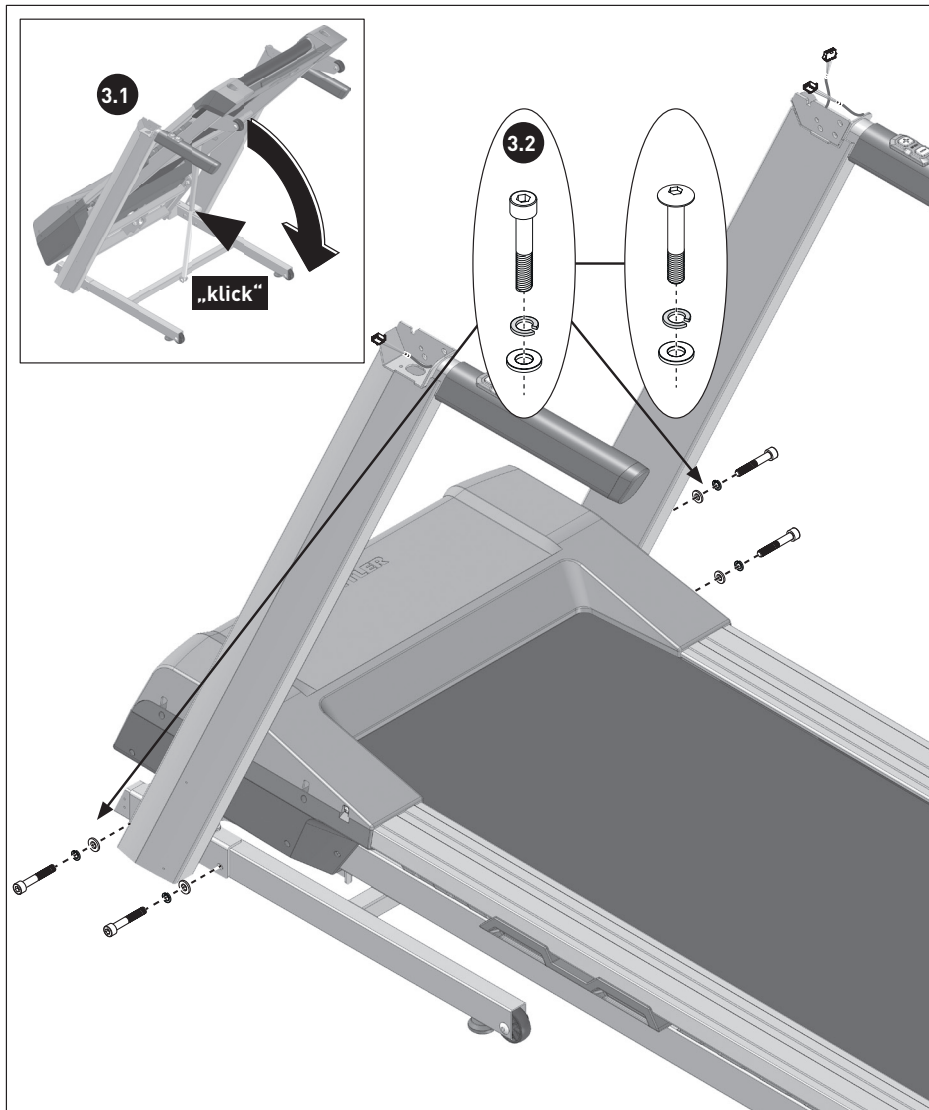


| | | | | | | |
|------------|-------------------|---|---|---|---|--|
| 2. | SPRINTER 2.0 |  |  |  |  |  |
| 2.3 | 4x M8x16 | ø11 | ø16 | SW 6 | $\vec{M} = 20 \text{ Nm}$ | |
| | ALPHA RUN 400 |  |  |  |  |  |
| | 4x M8x20 | ø13,5 | ø17 | SW 6 | $\vec{M} = 20 \text{ Nm}$ | |

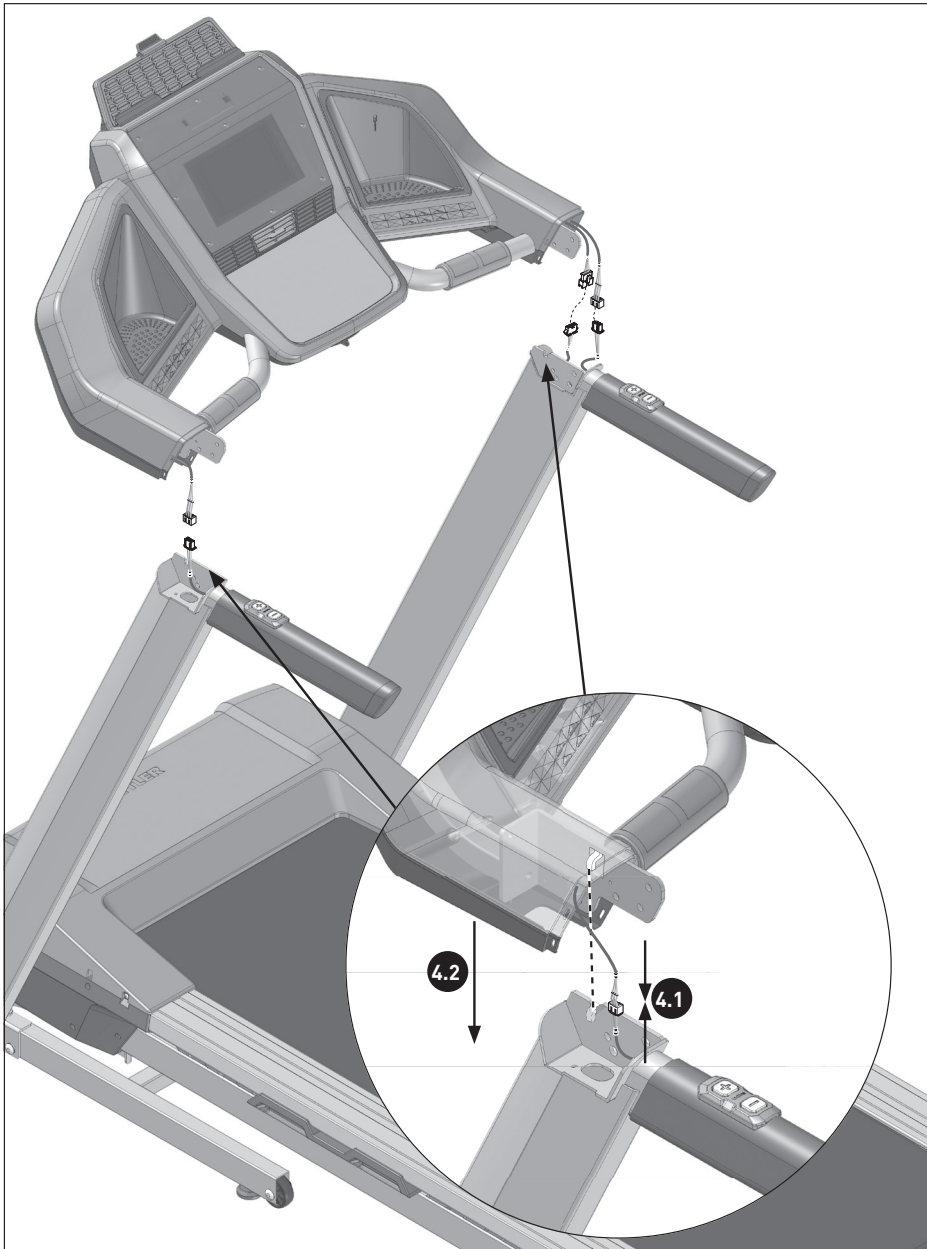


| | | | | | |
|------|---------------|---|--|--|--|
| 3. | ALPHA RUN 200 | | | |  SW 6 $\vec{M} = 20 \text{ Nm}$ |
| | 3.2 |  M8x45 |  $\varnothing 13,5$ |  $\varnothing 17$ | |
| 4x 1 | | | | | |

| | | | | | |
|------|---------------|---|--|--|--|
| 3. | ALPHA RUN 400 | | | |  SW 6 $\vec{M} = 20 \text{ Nm}$ |
| | 3.2 |  M8x50 |  $\varnothing 13,5$ |  $\varnothing 17$ | |
| 4x 1 | | | | | |



4.1



4.3

4.3

6x1



M8x16



ø13,5



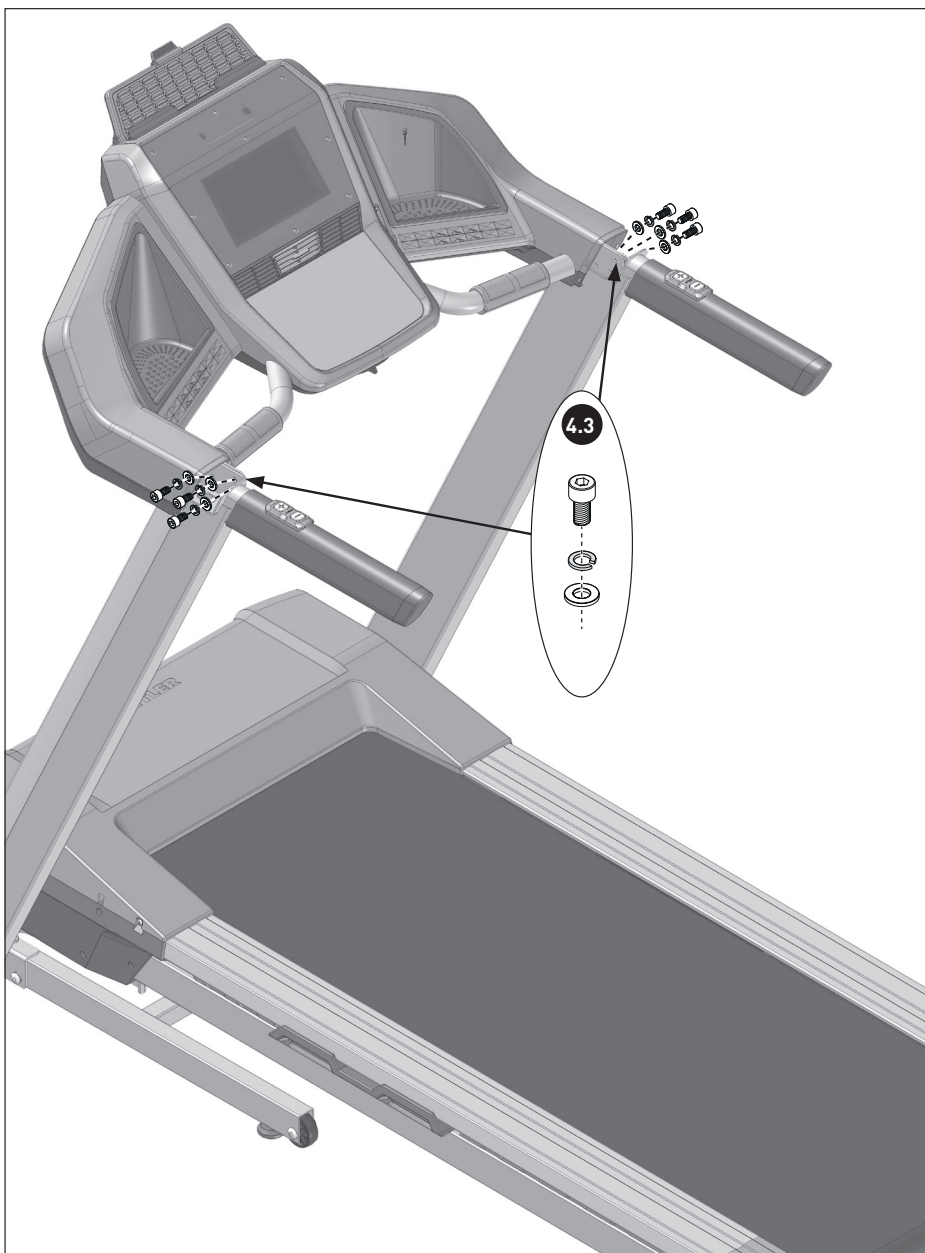
ø17



SW 6



$\vec{M} = 20 \text{ Nm}$



5.1



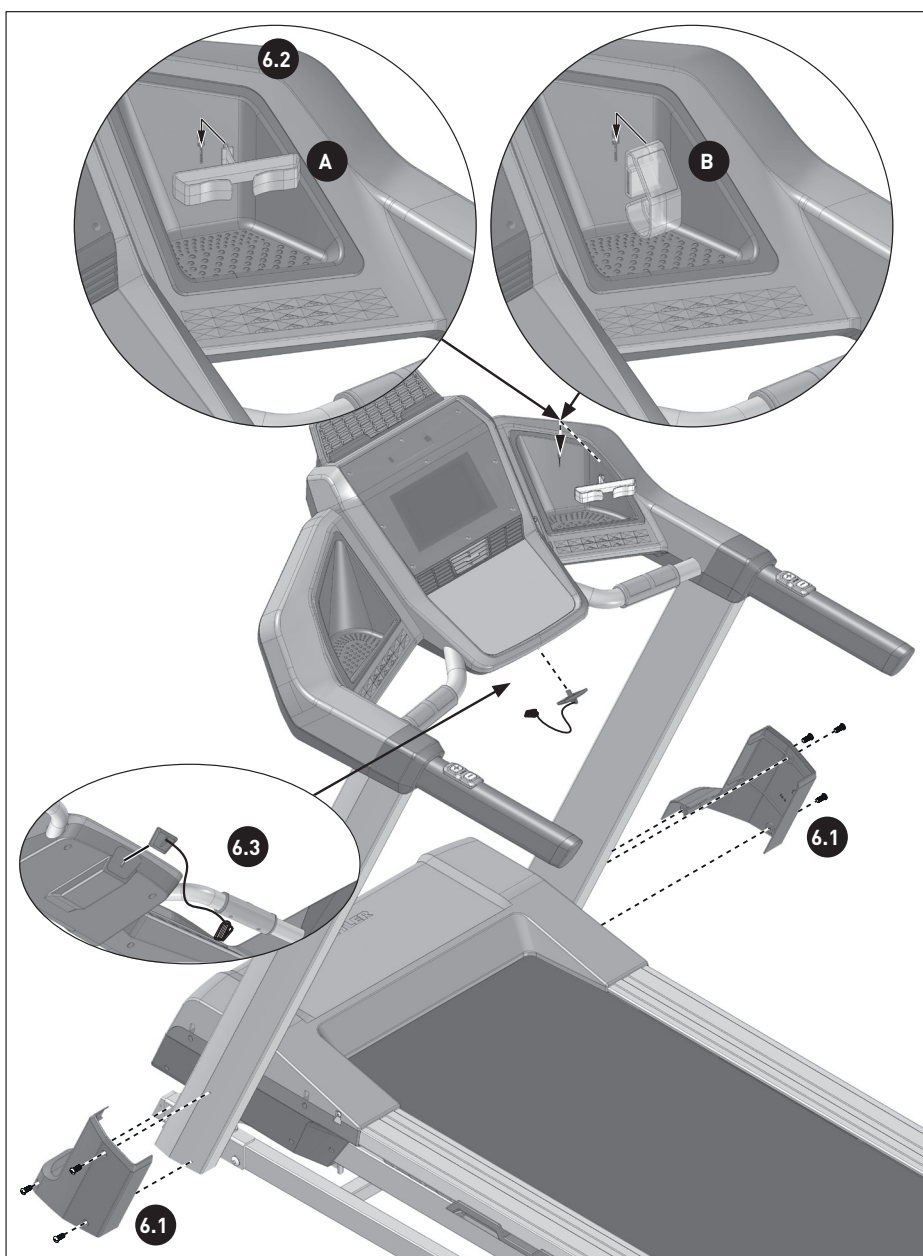
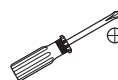
6.

6.1

6x1



4x12



ZUBEHÖRBESTELLUNG

| | |
|----|--|
| DE | Passendes Zubehör finden Sie unter www.kettler.net |
| EN | You can find the matching accessories by going to www.kettler.net |
| FR | Vous trouverez des accessoires compatibles sur www.kettler.net |
| NL | Passende accessoires vindt u op www.kettler.net |
| ES | Puede encontrar el accesorio adecuado en www.kettler.net |
| IT | Gli accessori coordinati sono disponibili sul sito www.kettler.net |
| PL | Odpowiednie akcesoria można znaleźć na stronie www.kettler.net |
| CS | Odpovídající příslušenství naleznete na www.kettler.net |
| PT | Pode encontrar os acessórios adequados em www.kettler.net |
| DA | Passende tilbehør finder du under www.kettler.net |
| RU | Подходящие принадлежности можно найти на www.kettler.net |
| BG | Подходящи принадлежности можете да намерите на www.kettler.net |
| EL | Κατάλληλα αξεσουάρ μπορείτε να βρείτε στη διεύθυνση www.kettler.net |
| AR | ستجد قطع الغيار المناسبة على الرابط www.kettler.net |
| RO | Accesoriile adecvate sunt disponibile la www.kettler.net |
| HU | A készülékhez való tartozékokat a www.kettler.net oldalon talál |
| HR | Odgovarajući pribor možete pronaći na www.kettler.net |
| SL | Primerno opremo boste našli na spletnem naslovu www.kettler.net |
| SK | Vhodné príslušenstvo nájdete na webe www.kettler.net |
| RS | Odgovarajuća dodatna oprema može se naći na www.kettler.net |
| SV | Passande tillbehör finns på www.kettler.net |
| FI | Sopivat tarvikkeet löydät osoitteesta www.kettler.net |
| NO | Du finner passende tilbehør under www.kettler.net |
| ET | Sobiva lisavarustuse leiata veebisaidilt www.kettler.net |
| LV | Piemērotus piederumus atradīsiet vietnē www.kettler.net |
| LT | Tinkamus priedus rasite tinklalapyje www.kettler.net |
| TR | Uygun aksesuarı bulabileceğiniz web sayfası www.kettler.net |



TYPENSCHILD

| | |
|----|---|
| DE | Beispiel Typenschild - Seriennummer |
| EN | Example Type label - Serial number |
| FR | Exemple Plaque signalétique - Numéro de serie |
| NL | Bij voorbeeld Typeplaatje - Seriennummer |
| ES | Ejemplo Placa de características - Número de serie |
| IT | Esempio Targhetta tecnica - Numero di serie |
| PL | Przykłady Tabliczka znamionowa - Numer serii |
| CS | Příklad Typový štítek - sériové číslo |
| PT | Exemplo Placa de características - número de série |
| DA | Eksempel Typeskilt - serienummer |
| RU | Пример Паспортная табличка с серийным номером |
| BG | Пример типова табелка - сериен WoomeW |
| EL | Παράδειγμα Πινακίδα τύπου - Αριθμός σειράς |
| AR | اللوحة الاسمية |
| RO | Exemplu Plăcuța de fabricați - seria |
| HU | Például a készülék ismertető címkéjén található sorozatszám |
| HR | Primjer Tipska pločica - serijskog broja |
| SL | Primer tipske ploščice - serijske številke |
| SK | Príklad: Typový štítok - sériové číslo |
| RS | Primer Tipska pločica - serijski broj |
| SV | Exempel typskylt - serienummer |
| FI | Esimerkki tyypikilpi - sarjanumero |
| NO | Eksempel mTypeskilt - serienummer |



| | |
|----|--|
| ET | Tüübisildi näide - seerianumber |
| LV | Piemērs: datu plāksnīte - sērijas numurs |
| LT | Specifikacijos lentelės pavyzdys - serijos numeris |
| TR | Tip etiketi - Seri numarası örneği |



KETTLER GmbH
Hauptstraße 28
D 59469 Ense-Parsit

A/N #####-###
S/N ##### ##### #####

DIN EN ISO 20957-1:2014
DIN EN ISO 20957-8:2017, EN

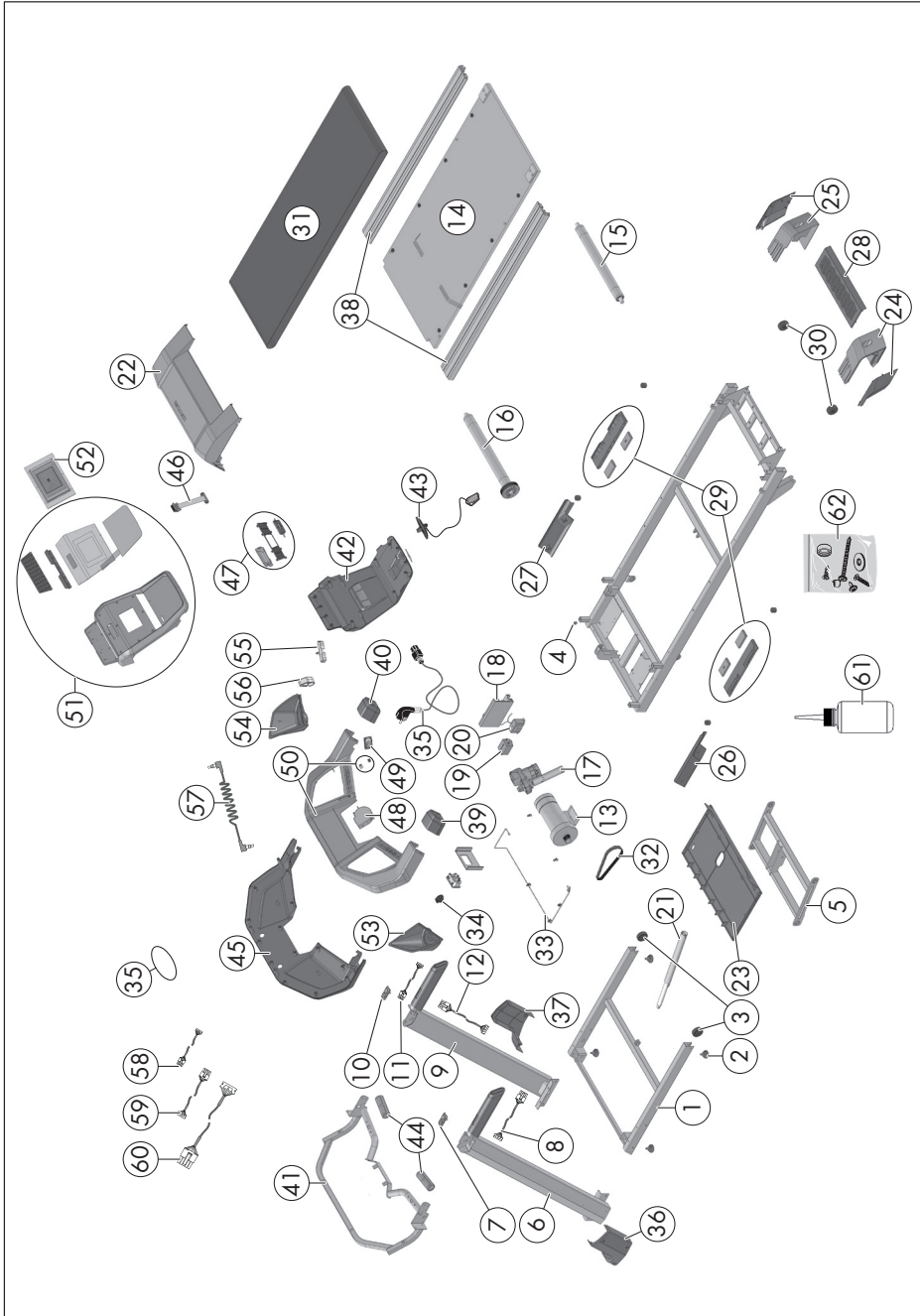
 max. ### kg
 Made in Germany

ERSATZTEILBESTELLUNG 07886-400 SPRINTER 2.0

| 07886-400 TRACK S 4 | | | 07886-400 TRACK S 4 | | |
|---------------------------|----|------------|---------------------------|----|----------|
| ① | 1x | 68008835 | ③③ | 1x | 68008865 |
| ② | 1x | 68008836 | ③④ | 1x | 68008866 |
| ③ | 1x | 68008837 | ③⑤ | 1x | 68001786 |
| ④ | 1x | 68008838 | ③⑥ | 1x | 68008867 |
| ⑤ | 1x | 68008839 | ③⑦ | 1x | 68008868 |
| ⑥ | 1x | 68008840 | ③⑧ | 1x | 68008869 |
| ⑦ | 1x | 68008841 | ③⑨ | 1x | 68008870 |
| ⑧ | 1x | 68008842 | ④⑩ | 1x | 68008871 |
| ⑨ | 1x | 68008843 | ④① | 1x | 68008872 |
| ⑩ | 1x | 68008844 | ④② | 1x | 68008873 |
| ⑪ | 1x | * 68001760 | ④③ | 1x | 68001723 |
| ⑫ | 1x | 68001761 | ④④ | 1x | 68001724 |
| ⑬ | 1x | 68008845 | ④⑤ | 1x | 68008874 |
| ⑭ | 1x | 68008846 | ④⑥ | 1x | 68001728 |
| ⑮ | 1x | 68008847 | ④⑦ | 1x | 68008875 |
| ⑯ | 1x | 68008848 | ④⑧ | 1x | 68008876 |
| ⑰ | 1x | 68008849 | ④⑨ | 1x | 68008877 |
| ⑱ | 1x | 68008850 | ⑤⑩ | 1x | 68008878 |
| ⑲ | 1x | 68008851 | ⑤① | 1x | 68008879 |
| ⑳ | 1x | 68008852 | ⑤② | 1x | 68008880 |
| ㉑ | 1x | 68008853 | ⑤③ | 1x | 68008881 |
| ㉒ | 1x | 68008854 | ⑤④ | 1x | 68008882 |
| ㉓ | 1x | 68008855 | ⑤⑤ | 1x | 68001735 |
| ㉔ | 1x | 68008856 | ⑤⑥ | 1x | 68001736 |
| ㉕ | 1x | 68008857 | ⑤⑦ | 1x | 68001737 |
| ㉖ | 1x | 68008858 | ⑤⑧ | 1x | 68008883 |
| ㉗ | 1x | 68008859 | ⑤⑨ | 1x | 68008884 |
| ㉘ | 1x | 68008860 | ⑥⑩ | 1x | 68008885 |
| ㉙ | 1x | 68008861 | ⑥① | 1x | 68001741 |
| ⑳ | 1x | 68008862 | ⑥② | 1x | 68008886 |
| ㉑ | 1x | * 68008863 | | | |
| ㉒ | 1x | * 68008864 | | | |



ERSATZTEILBESTELLUNG 07886-400 SPRINTER 2.0

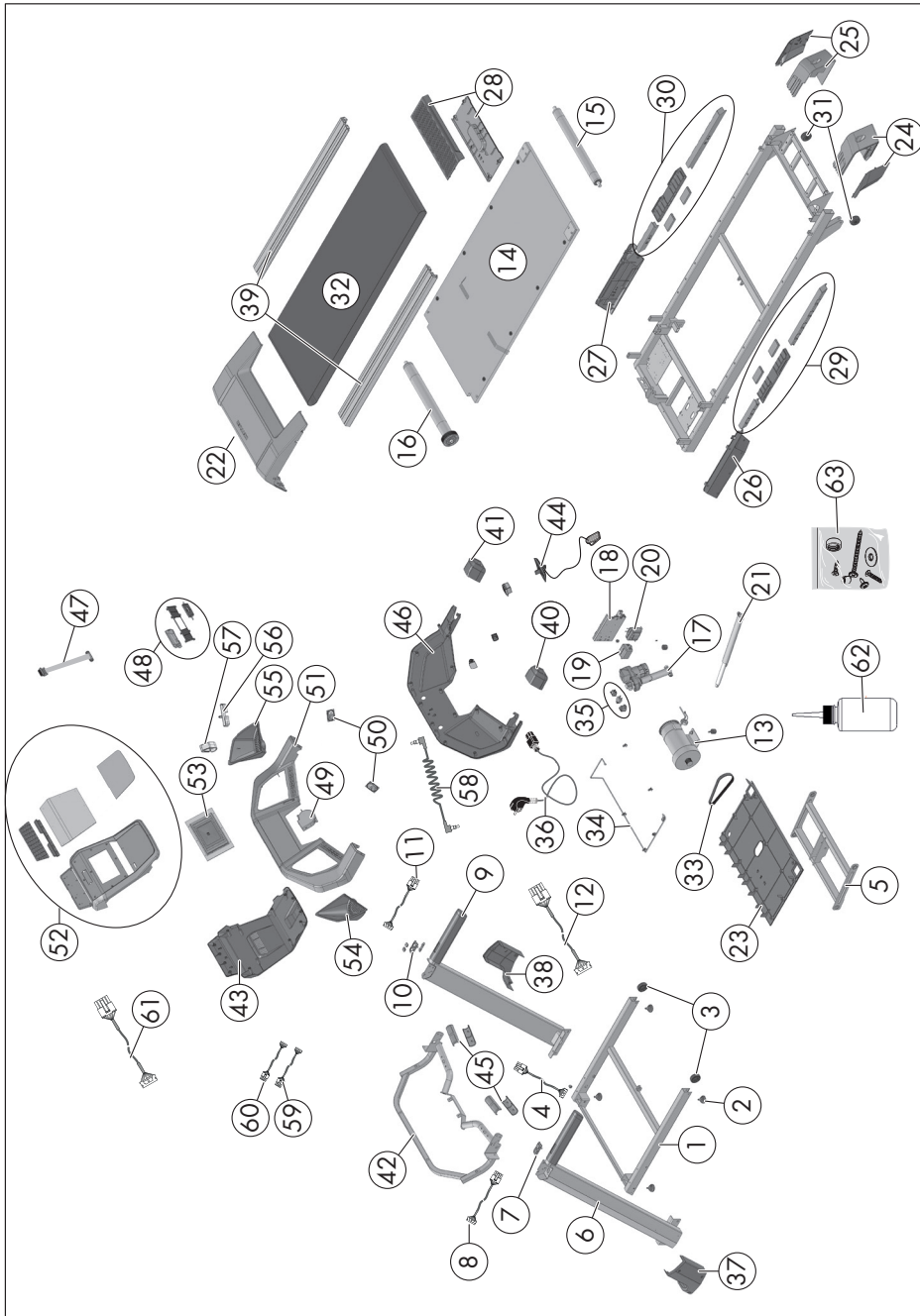


ERSATZTEILBESTELLUNG 07886-600 ALPHA RUN 400

| 07886-600 TRACK S 6 | | | 07886-600 TRACK S 6 | | |
|---------------------------|----|------------|---------------------------|----|------------|
| ① | 1x | 68001680 | ③③ | 1x | * 68001712 |
| ② | 1x | 68001681 | ③④ | 1x | 68001713 |
| ③ | 1x | 68001682 | ③⑤ | 1x | 68001714 |
| ④ | 1x | 68001683 | ③⑥ | 1x | 68001715 |
| ⑤ | 1x | 68001684 | ③⑦ | 1x | 68001716 |
| ⑥ | 1x | 68001685 | ③⑧ | 1x | 68001717 |
| ⑦ | 1x | 68001686 | ③⑨ | 1x | 68001718 |
| ⑧ | 1x | 68001687 | ④⑩ | 1x | 68001719 |
| ⑨ | 1x | 68001688 | ④① | 1x | 68001720 |
| ⑩ | 1x | 68001689 | ④② | 1x | 68001721 |
| ⑪ | 1x | 68001690 | ④③ | 1x | 68001722 |
| ⑫ | 1x | 68001691 | ④④ | 1x | 68001723 |
| ⑬ | 1x | 68001692 | ④⑤ | 1x | 68001724 |
| ⑭ | 1x | * 68001693 | ④⑥ | 1x | 68001725 |
| ⑮ | 1x | 68001694 | ④⑦ | 1x | 68001726 |
| ⑯ | 1x | 68001695 | ④⑧ | 1x | 68001727 |
| ⑰ | 1x | 68001696 | ④⑨ | 1x | 68668876 |
| ⑱ | 1x | 68001697 | ⑤⑩ | 1x | 68001729 |
| ⑲ | 1x | 68001698 | ⑤① | 1x | 68001730 |
| ⑳ | 1x | 68001699 | ⑤② | 1x | 68001731 |
| ㉑ | 1x | 68001700 | ⑤③ | 1x | 68001732 |
| ㉒ | 1x | 68001701 | ⑤④ | 1x | 68001733 |
| ㉓ | 1x | 68001702 | ⑤⑤ | 1x | 68001734 |
| ㉔ | 1x | 68001703 | ⑤⑥ | 1x | 68001735 |
| ㉕ | 1x | 68001704 | ⑤⑦ | 1x | 68001736 |
| ㉖ | 1x | 68001705 | ⑤⑧ | 1x | 68001737 |
| ㉗ | 1x | 68001706 | ⑤⑨ | 1x | 68001738 |
| ㉘ | 1x | 68001707 | ⑥⑩ | 1x | 68001739 |
| ㉙ | 1x | 68001708 | ⑥① | 1x | 68001740 |
| ㉚ | 1x | 68001709 | ⑥② | 1x | 68001741 |
| ㉛ | 1x | 68001710 | ⑥③ | 1x | 68001742 |
| ㉜ | 1x | * 68001711 | | | |



ERSATZTEILBESTELLUNG 07886-600 SPRINTER 2.0





CE- KONFORMITÄTSERKLÄRUNG

CE - Certificate of Conformity

Wir erklären für die
/ we declare for the

KETTLER GmbH
Hauptstraße 28
59469 Ense-Parsit
(Firma und Adresse / company and address)

in alleiniger Verantwortung, dass die Produkte
/ in our sole responsibility that the products

Laufband / treadmill Track S2.7886-200, Track S4.7886-400, Track S6.7886-600,
Track S8.7886-800, Track S10.7886-900,
Sprinter 4.7880-800, Sprinter 6.7880-900, Sprinter T2.7880-930

auf die sich diese Erklärung bezieht, mit den folgenden Normen oder
normativen Dokumenten übereinstimmen
/ on which this declaration refers to, are going confirm with the following standards or normative documents

EN ISO 20957-1:2013, EN 957-6:2010+A1:2014,
EN 55014-1:2006+A1+A2,
EN 55014-2:2015
EN 61000-3-2:2014, EN 61000-3-3:2013,
EN 60335-1:2012
EN 62233:2008

und den Bestimmungen der Richtlinien
/ and are complying with the following European directives

Richtlinie / Directive 2014/30/EU
EMC Directive

Richtlinie / Directive 2014/35/EU
Low Voltage Directive

Richtlinie / Directive 2009/125/EG
ErP Directive

Richtlinie / Directive 2006/42/EG
EC-Machinery Directive Annex I / 05.06

Richtlinie / Directive 2011/65/EU
RoHS Directive

Richtlinie / Directive 2014/53/EU
RED Directive

entsprechen.

Ense-Parsit, den 10.07.2018



- Geschäftsführung -
Olaf Bierhoff

- Geschäftsleitung -
ppa. Mark Zimmermann

- (D) KETTLER GmbH**
Kundenservice
Hauptstraße 28
D-59469 Ense
<https://www.service-kettler.de> Email: service.sport@kettler.de
www.kettler.net
+49 2938 81 18001
+49 2938 819 2292
- (A) KETTLER Austria GmbH**
Ginzkeyplatz 10
5020 Salzburg
Email über Kontaktformular: <http://at.kettler.net/kontakt.html>
www.kettler.at
+43 662 620501 0-
+43 662 620501 20
- (CH) Trisport AG**
Im Bösch 67
CH - 6331 Hümenberg
www.kettler.ch
Servicehotline Schweiz:
0900 785 111
- (GB) KETTLER GB Ltd.**
Kettler House, Merse Road
North Moons Moat
Redditch, Worcestershire B98 9HL
www.kettler.co.uk e-mail: sales@kettler.co.uk
+44 1527 591901
+44 1527 62423
- (USA) KETTLER International Inc.**
1355 London Bridge Road
Virginia Beach, VA 23453
www.kettlerusa.com e-mail: info@kettlerusa.com
+1 888 253 8853
+1 888 222 9333
- (F) KETTLER france**
46, rue du Faubourg de Saverne
F-67000 Strasbourg
www.kettler.fr e-mail: comm@kettler-france.fr
+33 388 475 580
+33 388 473 283
- (CH) Trisport AG**
Im Bösch 67
CH - 6331 Hümenberg
www.kettler.ch
Servicehotline Schweiz:
0900 785 111
- (NL) KETTLER Benelux B.V.**
Indumastraat 18
NL-5753 RJ Deurne
www.kettler.nl e-mail: info@kettler.nl
+31 493 310345
+31 493 310739
- (F) KETTLER france**
46, rue du Faubourg de Saverne
F-67000 Strasbourg
www.kettler.fr e-mail: comm@kettler-france.fr
+33 388 475 580
+33 388 473 283
- (E) BM Sportech S.A.**
C/Terracina, 12 PLA-ZA
E-50197 Zaragoza
www.bmsportech.es e-mail: info@bmsportech.es
+34 976 460 909
+34 976 322 453
- (I) Garlando S.p.A.**
Via Regione Piemonte 32
Zona Ind. D1
I-15068 Pozzolo Formigaro (AL)
www.garlando.it e-mail: assistenza.kettler@garlando.it
+39 0143 318500
+39 0143 318594
- (CH) Trisport AG**
Im Bösch 67
CH - 6331 Hümenberg
www.kettler.ch
Servicehotline Schweiz:
0900 785 111
- (PL) KETTLER Polska Sp. z o.o.**
Ul. Okopowa 56 A
PL-01-042 Warszawa
www.kettler.pl e-mail: kontakt@kettler.pl
+48 0 801 430450
- (CZ) Life Sport s.r.o.**
Karlovarska Business Park
Na Hurce 1091/8
161 00 Praha 6 - Ruzyně
www.kettler.cz e-mail: info@kettler.cz
+420 235 007 007
+420 235 007 090
- (E) BM Sportech S.A.**
C/Terracina, 12 PLA-ZA
E-50197 Zaragoza
www.bmsportech.es e-mail: info@bmsportech.es
+34 976 460 909
+34 976 322 453
- (DK) Sport Scandinavia Aps**
Ryetsvej 11
DK - 9900 Frederikshavn
www.kettler.ru e-mail: ole@spasca.dk
+45 25141472
-
- (RUS) СПОРТМАСТЕР**
Кочовский проезд, д.4. корп. 3
RUS-125319 Москва
www.kettler.ru e-mail: http://www.kettler.ru/feedback_/feedback/
+7 495 755-81-94
+7 495 755-81-46
- (BG) Sport Depot Ltd.**
Business Park Sofia
3rd Floor, Building Sport Depot
1766 Sofia
www.sport2000.bg e-mail: sport@sportdepot.bg
+359 2 4016510
+359 2 4016545
- (GR) Leos Athanasios S.A.**
7 Kolokotroni
14568 Krioneri
Athens, Greece
www.kettler.gr e-mail: okiam@leos.gr
+30 210 9536512
+30 210 9579073
- (RO) Wellness Solutions Inc.**
IVY Office Building
3 Occidentului Street, 1st District
Bucharest, Romania
www.kettleronline.ro e-mail: office@wellness-solutions.ro
+40-21-3187130
+40-21-3187132
- (H) FitContact Ltd.**
Gyömrői ut 89
1183 Budapest
www.kettler.hu e-mail: ifjbakospeter@gmail.com
+36 1 2971510
+36 1 2971515
- (SK) EXISport, s.r.o.**
Opatovska cesta 14
04011 Kosice
www.exisport.com e-mail: servis@exisport.com
+421 55 7881411
+421 55 6461024
- (SRB) PLANETBIKE DOO**
Ljubice Ivošević
Beograd, Srbija
www.planetbike.rs e-mail: info@planetbike.rs
+381 11 3121151
+381 11 3121816
- (FIN) Oy HW-Company Ltd.**
Yrittäjätie 6
FI-67100 Kokkola
<http://www.hw-company.fi/> e-mail: info@hw-company.fi
+358 20 730 1730
-
- (LV) Elkor Serviss**
SERVISA CENTRS
Brivibas gatve 201
LV-1039 Riga
www.elkorserviss.lv e-mail: info@elkorserviss.lv
+371 67070520
+371 67070524
- (LT) Skorpiono Takas**
Nemuno 79
Panevezys 5300
www.skorpionas.lt e-mail: sportas@skorpionas.lt
+370 45515288
+370 45514911
- (TR) Ender Spor Malz. Tekn. Turz. Ins. İÇ VE DİS TIC. A.S**
Bağlar Mah. Baris Sok. No:27
2 Güneşi Bağcılar
İstanbul
www.enderspor.com e-mail: fitness@enderspor.com
+90 212 651 50 78
+90 212 651 52 86

(EE) OÜ Benetec

Tartu mnt. 47
EST-10128 Tallinn
Estland

 +372 601 0330
 +372 601 0378

www.bensport.ee e-mail: bensport@bensport.ee



(SI) ENIM d.o.o.

Tržaška cesta 23
2000 Maribor
Slovenien

 +386 031 347 92
 +386 02 292 77 90



(HR) Servis in CRO: ENIM SPORT d.o.o.

Ulica Kralja Zvonimira 131
10000 Zagreb
Croatia

 +385 099 321 01 01
 +385 01 55 86 324

(AE) Sun and Sand Sports LLC**(OM) P.O. Box 894**

Dubai - UAE
United Arab Emirates

 +971 4350 4444
 +971 4334 3224

www.sunandsandsports.com e-mail: sunsand@emirates.net.ae

(DZ) Action Sports

Lot La Cadat 88
Les Sources
16050 Algiers

 + 213 555 620199

e-mail: kessalyahia@hotmail.com



(EG) Sport Group

5El Zahraa St.
Dokki, Cairo
Egypt

e-mail: sportgroup.eg@hotmail.com

(SA) Sport Ghornatah



P.O. Box 1016
11431 Riyadh
Saudi Arabia

 +966 1 4766 697
 +966 1 4722290

www.ghornatah.com e-mail: import@ghornatah.com

(KW) Sportsman Co. for General Trading & Contracting

P.O. Box 93, Salmiya
22001 Salmiya
Kuwait

 +965 25759767
 +965 25745110

www.sportsmanq8.com e-mail: admin@sportsmanq8.com

