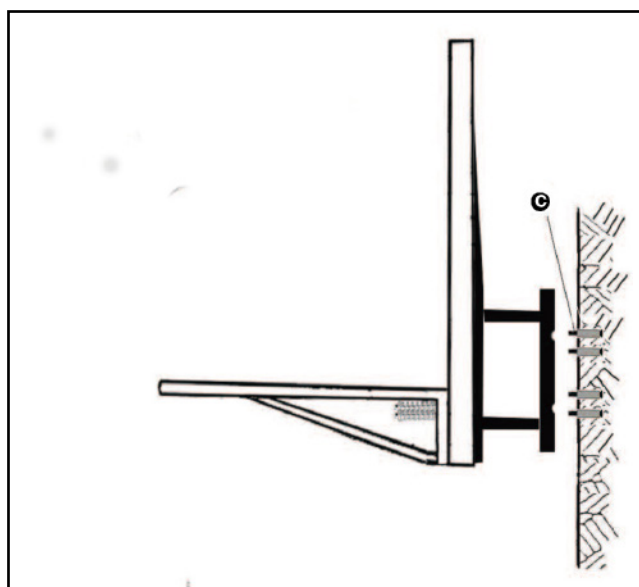
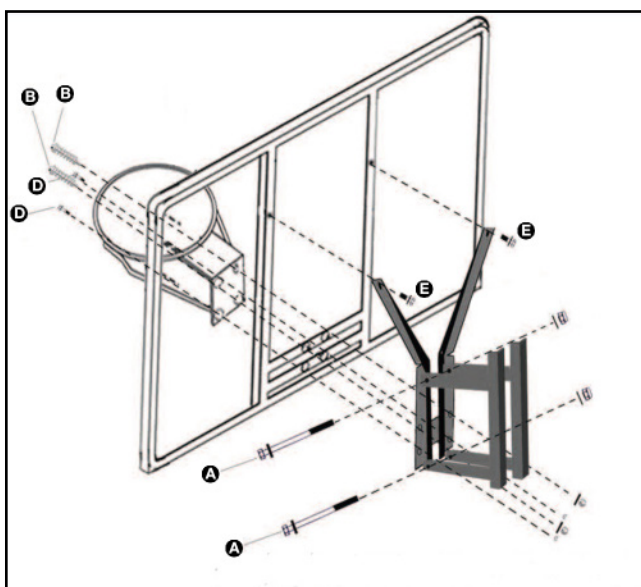
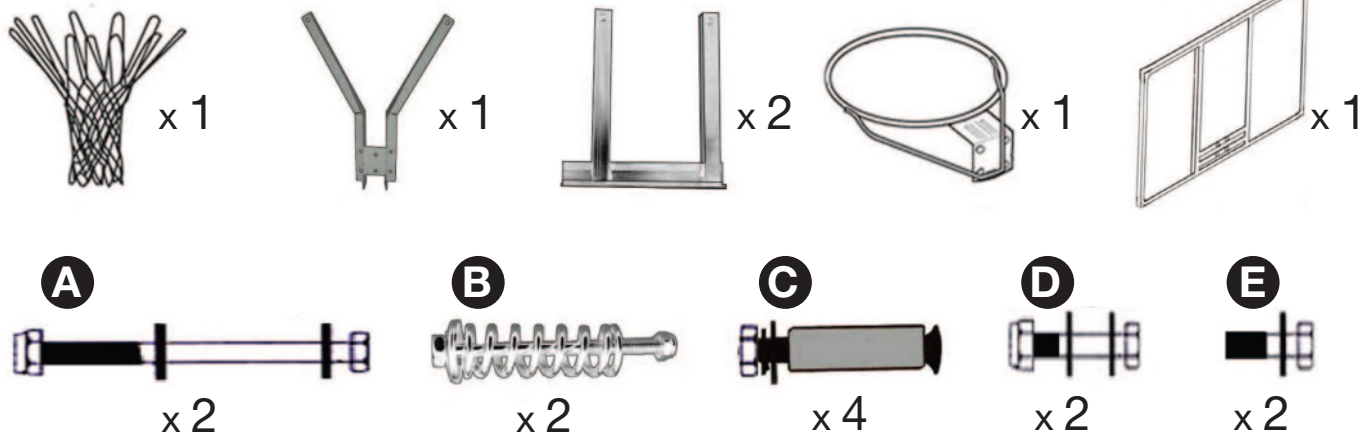


# SAMLEVEJLEDNING

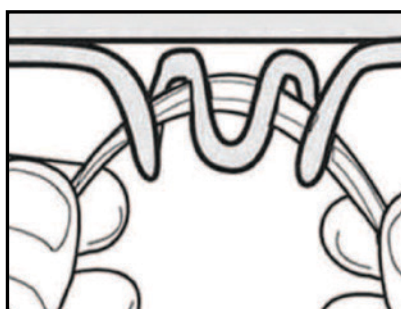
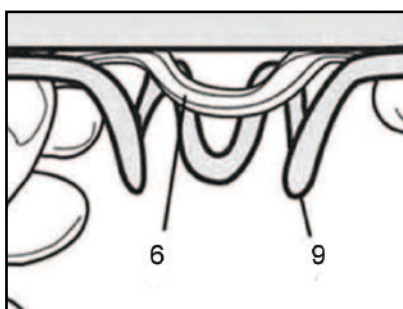
## MY HOOD BASKET KURV PÅ PLADE PRO

### Indhold i pakken



1. Kurven monteres på bagpladen sammen med bagpladebeslaget ved at bruge skruberne (B og D).
2. Boltene (E) skrues i i toppen af bagpladebeslaget. Juster evt. beslaget ved at trække / skubbe i V stykkerne, så de passer ved hullerne.
3. Skru vægmonteringsbeslaget på bagpladebeslaget med bolten (A)

4. Bor 4 huller i væggen som passer til afstanden på hullerne i vægmonteringsbeslaget (nr. 8)
5. Spænd systemet op på væggen med de medfølgende expansionsbolte (nr. 3)



6. Monter nettet på kurven som vist på tegningerne til venstre.