

DE CH AT



WICHTIG! DIE FOLGENDEN ANLEITUNGEN SIND SORGFÄLTIG ZU LESEN UND FÜR SPÄTERES NACHSCHLAGEN AUFZUBEWAHREN

- WARNUNG: Eine fehlerhafte Montage kann gefährlich sein.
- WARNUNG: Das Kinderschutzgitter darf bei Beschädigung oder Verlust einzelner Teile nicht verwendet werden.
- WARNUNG: Das Kinderschutzgitter darf nicht an Fenstern angebracht werden.

Einsatzbereich und Anwendung

- Anwendung nur durch Erwachsene!
- Das Kinderschutzgitter entspricht EN 1930:2011 und ist nur für den häuslichen Gebrauch vorgesehen.
- Das Kinderschutzgitter ist für Kinder bis zu einem Alter von 24 Monaten geeignet.
- Wenn das Kinderschutzgitter am oberen Treppenende eingesetzt wird, sollte es nicht unterhalb der Höhe der obersten Stufe angebracht werden (Abb. Seite 12).
- Wenn das Kinderschutzgitter am Fuß der Treppe eingesetzt wird, sollte es an der Vorderseite der niedrigsten Stufe angebracht werden (Abb. Seite 12).
- Das Kinderschutzgitter ist für Tür- oder Treppenbreiten zwischen 63 und 103,5 cm geeignet.
- Achten Sie auf ausreichende Befestigung, Tragfähigkeit und Statik!
- Wenn Kinder das Produkt überklettern oder öffnen können, nicht mehr verwenden.
- Prüfen Sie das Kinderschutzgitter regelmäßig auf die Sicherheit der Befestigungen und die Standsicherheit, um sicherzustellen, dass es entsprechend diesen Angaben funktionsfähig ist.
- Zusatz- oder Ersatzteile sollten ausschließlich vom Hersteller oder Händler bezogen werden.
- Reinigen Sie das Produkt mit einem feuchten Tuch, mildem Reinigungsmittel und warmem Wasser.
- Verwenden Sie keine scheuernden Reiniger oder Chemikalien.
- Prüfen Sie bei jeder Anwendung, dass das Kinderschutzgitter richtig geschlossen ist.
- Das Kinderschutzgitter ist mit einem manuellen Schließsystem ausgestattet.

Das Produkt darf nur für den vorgesehenen Zweck verwendet werden. Jegliche Veränderung an dem Produkt ist untersagt.

Das Produkt ersetzt keine Aufsichtspflicht. Kinder immer beaufsichtigen! Nicht als Spielzeug verwenden!

Kleinteile können von Kindern verschluckt werden. Verpackungsmaterial von Kindern fernhalten: Erstickengefahr!

Entsorgung

Entsorgen Sie das Produkt am Ende seiner Lebensdauer gemäß den geltenden gesetzlichen Bestimmungen.
Bitte wenden Sie sich bei Rückfragen an die für die Entsorgung zuständige kommunale Behörde.
Entsorgen Sie die Verpackung sortenrein. Geben Sie Pappe und Karton zum Altpapier, Folien und Kunststoffteile in die Wertstoff-Sammlung.

Gewährleistung

ABUS Produkte sind mit größter Sorgfalt konzipiert, hergestellt und nach geltenden Vorschriften geprüft. Die Gewährleistung erstreckt sich ausschließlich auf Mängel, die auf Material- oder Herstellungsfehler zurückzuführen sind. Falls nachweislich ein Material- oder Herstellungsfehler vorliegt, wird das Produkt nach Ermessen von ABUS repariert oder ersetzt. Die Gewährleistung endet in diesen Fällen mit dem Ablauf der ursprünglichen Gewährleistungslaufzeit. Weitergehende Ansprüche sind ausdrücklich ausgeschlossen. ABUS haftet nicht für Mängel und Schäden, die durch äußere Einwirkungen (z.B. Transport, Gewalteinwirkung), unsachgemäße Bedienung, normalen Verschleiß und Nichtbeachtung dieser Anleitung entstanden sind. Bei Geltendmachung eines Gewährleistungsanspruchs ist dem zu beanstandenden Produkt der originale Kaufbeleg mit Kaufdatum und eine kurze schriftliche Fehlerbeschreibung beizufügen.

Technische Änderungen vorbehalten. Für Druckfehler und Irrtümer keine Haftung.



IMPORTANT ! LES INSTRUCTIONS SUIVANTES DOIVENT ÊTRE LUES ATTENTIVEMENT ET CONSERVÉES POUR RÉFÉRENCE ULTÉRIEURE

- AVERTISSEMENT : Une mauvaise installation peut être dangereuse.
- AVERTISSEMENT : La barrière de sécurité pour enfants ne doit pas être utilisée si des pièces sont endommagées ou perdues.
- AVERTISSEMENT : La barrière de sécurité pour enfants ne doit pas être fixée aux fenêtres.

Domaine d'utilisation

- Utilisation exclusivement réservée aux adultes !
- La barrière de sécurité pour enfants est conforme à la norme EN 1930:2011 et est destinée à un usage domestique uniquement.
- La barrière de sécurité pour enfants convient aux enfants de moins de 24 mois.
- Si la barrière de sécurité pour enfants est utilisée en haut de l'escalier, elle ne doit pas être installée en dessous de la hauteur de la marche la plus haute (Fig. page 12).
- Si la barrière de sécurité pour enfants est utilisée au pied de l'escalier, elle doit être placée à l'avant de la marche la plus basse (Fig. page 12).
- La barrière de sécurité pour enfants est adaptée à des largeurs de porte ou d'escalier comprises entre 63 et 103,5 cm.
- Veillez à une fixation, une capacité de charge et une statique suffisantes !
- Si les enfants peuvent grimper sur le produit ou l'ouvrir, ne l'utilisez plus.
- Vérifiez régulièrement la sécurité des fixations et la stabilité de la barrière de sécurité pour enfants afin de vous assurer qu'elle est en état de marche conformément à ces spécifications.
- Les pièces supplémentaires ou de rechange doivent être achetées uniquement auprès du fabricant ou du revendeur.
- Nettoyez le produit avec un chiffon humide, un détergent doux et de l'eau chaude. N'utilisez pas de nettoyeurs abrasifs ou de produits chimiques.
- Vérifiez que la barrière de sécurité pour enfants est correctement fermée chaque fois que vous l'utilisez.
- La barrière de sécurité pour enfants est équipée d'un système de verrouillage manuel.

Le produit ne peut être utilisé que pour l'usage auquel il est destiné. Toute modification du produit est interdite.

Le produit ne dispense pas de l'obligation de surveillance. Toujours surveiller les enfants ! À ne pas utiliser comme un jouet !

Gardez le matériel d'emballage hors de portée des enfants : Risque d'asphyxie !

Mise au rebut

À la fin de sa durée de vie, éliminez le produit conformément aux exigences légales applicables.

Pour toute question, veuillez contacter l'autorité locale responsable de la mise au rebut.

Éliminez les emballages séparément selon leur nature. Éliminez le carton-pâte et le carton avec le papier recyclé, les films et les pièces en plastique avec les matières recyclables.



Garantie

Les produits ABUS sont conçus, fabriqués et testés avec beaucoup de soin et selon la réglementation applicable. La garantie couvre uniquement les vices résultant de défauts matériels ou de fabrication présents au moment de la vente. En présence d'un défaut matériel ou de fabrication prouvé, le produit est réparé ou remplacé au gré du donneur de garantie. La garantie se termine, dans de tels cas, à expiration de la durée d'origine de la garantie. Toute revendication au-delà de cette date est explicitement exclue.

ABUS décline toute responsabilité pour des vices et dommages résultant des influences extérieures (p.ex. avaries de transport, emploi de la force), d'une utilisation incorrecte, de l'usure normale ou du non-respect de cette notice d'utilisation. En cas d'une demande dans le cadre de la garantie, l'article réclamé doit être accompagné du justificatif mentionnant la date d'achat et d'une description du défaut.

Nous nous réservons le droit de toutes modifications techniques. Nous n'assumons aucune responsabilité pour des erreurs ou défauts d'impression éventuels.



IMPORTANTE! LE SEGUENTI ISTRUZIONI DEVONO ESSERE LETTE ATTENTAMENTE E CONSERVATE PER RIFERIMENTO FUTURO

- ATTENZIONE: Un montaggio errato può essere pericoloso.
- ATTENZIONE: Il cancelletto di sicurezza per bambini non deve essere utilizzato in caso di danneggiamento o assenza di componenti.
- ATTENZIONE: Il cancelletto di sicurezza per bambini non deve essere attaccato alle finestre.

Campo d'impiego e applicazione

- Per uso solo da persone adulte!
- Il cancelletto di sicurezza per bambini è conforme alla norma EN 1930:2011 ed è destinato esclusivamente all'uso domestico.
- Il cancelletto di sicurezza per bambini è adatto a bambini fino a 24 mesi di età.
- Se il cancelletto di sicurezza per bambini viene utilizzato in cima alle scale, non deve essere montato al di sotto dell'altezza dell'ultimo gradino (Fig. pagina 12).
Se il cancelletto di sicurezza per bambini viene utilizzato ai piedi delle scale, deve essere posizionato davanti al gradino più basso (Fig. pagina 12).
- Il cancelletto di sicurezza per bambini è adatto a porte o scale di larghezza compresa tra i 63 e i 103,5 cm.
- Verificare il fissaggio, la capacità portante e la stabilità!
- Se i bambini possono scavalcarlo o aprirlo, non usare il cancelletto.
- Verificare regolarmente il fissaggio e la stabilità del cancelletto di sicurezza per bambini per assicurarsi che possa essere usato secondo queste specifiche.
- Le parti aggiuntive o di ricambio devono essere richieste solo al produttore o al rivenditore.
- Pulire il prodotto con un panno umido, un detergente delicato e acqua calda. Non usare detersivi abrasivi o prodotti chimici.
- Controllate che il cancelletto di sicurezza per bambini sia ben chiuso ogni volta che lo usate.
- Il cancelletto di sicurezza per bambini è dotato di un sistema di bloccaggio manuale.

Il prodotto può essere utilizzato solo per lo scopo previsto. Qualsiasi modifica al prodotto è proibita.

Il prodotto non esonera dall'obbligo di supervisione. Sorvegliare sempre i bambini! Non usare come giocattolo!

Piccole parti possono essere ingerite dai bambini! Tenere il materiale di imballaggio lontano dalla portata dei bambini: Pericolo di soffocamento!

Smaltimento

Al termine della sua vita utile, smaltire il prodotto secondo le disposizioni di legge vigenti.

In caso di domande contattare l'autorità locale responsabile per lo smaltimento.

Smaltire l'imballaggio differenziando le sue componenti. Carta e cartone nella carta, pellicole e parti in plastica nella plastica.

Garanzia

I prodotti ABUS sono progettati con la massima cura, costruiti e collaudati in conformità alle direttive vigenti in materia. La garanzia copre esclusivamente gli inconvenienti derivanti da difetti di materiale o di fabbricazione. Nel caso in cui sia comprovato un difetto di materiale o di fabbricazione il prodotto verrà riparato o sostituito a discrezione del garante. La garanzia di qualità termina in questi casi alla scadenza del periodo originario di garanzia. Si escludono espressamente ulteriori pretese.

ABUS non è responsabile per difetti o danni causati da fattori esterni (ad esempio trasporto, uso forzato), da un utilizzo non appropriato, dal normale logoramento o dalla mancata osservanza delle presenti istruzioni. Qualora si faccia valere una pretesa di garanzia, allegare al prodotto d'acquisto originale contenente la data d'acquisto, e una breve descrizione scritta del difetto.

Ci riserviamo il diritto di apportare modifiche tecniche. Per errori e refusi di stampa non ci si assume alcuna responsabilità.



IMPORTANT! THE FOLLOWING INSTRUCTIONS SHOULD BE READ CAREFULLY AND KEPT FOR FUTURE REFERENCE

- WARNING: Incorrect assembly can be dangerous.
- WARNING: The child safety gate should not be used if individual parts are damaged or missing.
- WARNING: The child safety gate may not be attached to windows.

Possible uses

- For use by adults only!
- The child safety gate complies with EN 1930:2011 and is intended for use at home only.
- The child safety gate is suitable for children up to the age of 24 months.
- If the child safety gate is used at the top of the stairs, it should not be fitted below the height of the top step (fig. page 12).
- If the child safety gate is used at the foot of the stairs, it should be placed at the front of the lowest step (fig. page 12).
- The child safety gate is suitable for door or stair widths between 63 and 103,5 cm.
- Ensure adequate mounting, load-bearing capacity and statics!
- If children are able to climb over or open the product, stop using it.
- Check the child safety gate regularly for the security of the fastenings and stability to ensure that it is in working order according to these specifications.
- Additional or spare parts should only be obtained from the manufacturer or dealer.
- Clean the product with a damp cloth, mild detergent and warm water. Do not use abrasive cleaners or chemicals.
- Check that the child safety gate is properly closed each time you use it.
- The child safety gate is equipped with a manual locking system.

The product may only be used for its intended purpose. Any modification to the product is prohibited.

The product does not replace any duties of supervision. Always supervise children! Do not use as a toy!

Keep packaging material away from children: Danger of suffocation!

Disposal

At the end of its service life, dispose of the product in accordance with the applicable legal requirements.

Please contact the local authority responsible for disposal if you have any queries.

Dispose of the packaging according to type. Separate the cardboard, foil and plastic elements for recycling.

Warranty

ABUS products are designed, manufactured and tested in accordance with applicable regulations with great care. The warranty exclusively covers faults that are caused by material or manufacturing defects. If a material or manufacturing defect can be proven, the product will be repaired or replaced at the discretion of the warrantor. In such cases, the warranty ends with the termination of the original warranty period. Any further claims are expressly excluded.

ABUS assumes no liability for defects or damage that has been caused by external influences (e.g. transport, external forces), improper use, normal wear and tear or non-compliance with this operating and installation instructions document. If a warranty claim is asserted, the product must be returned with the original receipt with date of purchase and a brief written description of the fault.

Subject to technical alterations. No liability for mistakes and printing errors.



BELANGRIJK! DE VOLGENDE INSTRUCTIES DIENEN ZORGVULDIG TE WORDEN GELEZEN EN TE WORDEN BEWAARD VOOR TOEKOMSTIG GEBRUIK

- WAARSCHUWING: Onjuiste installatie kan gevaarlijk zijn.
- WAARSCHUWING: Het veiligheidshek mag niet gebruikt worden als afzonderlijke onderdelen beschadigd of verloren zijn.
- WAARSCHUWING: Het kinderhek mag niet aan ramen worden bevestigd.

Gebruiksgebied en toepassing

- Gebruik uitsluitend voor volwassenen!
- Het veiligheidshek voldoet aan EN 1930:2011 en is uitsluitend bedoeld voor huishoudelijk gebruik
- Het veiligheidshek is geschikt voor kinderen tot een leeftijd van 24 maanden.
- Als het kinderhek bovenaan de trap wordt gebruikt, mag het niet lager dan de hoogte van de bovenste trede worden aangebracht (afb. blz. 12).
- Als het kinderhek aan de voet van de trap wordt gebruikt, moet het tegen de voorkant van de onderste trede worden geplaatst (afb. blz. 12).
- Het veiligheidshek is geschikt voor deur- of trapbreedtes tussen 63 en 103,5 cm.
- Let op een deugdelijke bevestiging, voldoende draagvermogen en statica!
- Als kinderen over het product kunnen klimmen of het kunnen openen, mag u het niet gebruiken.
- Controleer het veiligheidshek regelmatig op de veiligheid van de bevestigingen en de stabiliteit om er zeker van te zijn dat het in overeenstemming met deze specificaties functioneert.
- Extra of vervangende onderdelen mogen uitsluitend worden gekocht bij de fabrikant of de distributeur.
- Reinig het product met een vochtige doek, een mild reinigingsmiddel en warm water. Gebruik geen schurende reinigingsmiddelen of chemicaliën.
- Controleer of het kinderhek goed gesloten is, telkens als u het gebruikt.
- Het kinderhek is voorzien van een handmatig vergrendelingsstelsel.

Het product mag alleen worden gebruikt voor het doel waarvoor het is bestemd. Elke wijziging aan het product is verboden.

Het product vervangt geen enkele toezichtplicht. Houd altijd toezicht op kinderen! Niet gebruiken als speelgoed!

Houd verpakkingsmateriaal uit de buurt van kinderen: Verstikkingsgevaar!

Afvoer

Voer het product aan het einde van de levensduur af volgens de geldende wettelijke bepalingen.

Neem bij vragen contact op met de gemeente die verantwoordelijk is voor de afvalverwijdering.

Voer de verpakking gesorteerd af. Karton behoort bij het oud papier, folies en plastic onderdelen bij de recyclebare materialen.

Garantie

ABUS producten zijn met de grootste zorgvuldigheid ontworpen, geproduceerd en op basis van de geldende voorschriften getest. De garantie heeft uitsluitend betrekking op gebreken die op materiaal- of fabrieksfouten duiden op het moment van verkoop. Bij bewijs van een materiaal- of fabrieksfout wordt de product na beoordeling van de garantiegever gerepareerd of vervangen. De garantie eindigt in dit geval met het aflopen van de oorspronkelijke garantieperiode. Verdergaande aanspraken zijn uitdrukkelijk uitgesloten.

ABUS is niet aansprakelijk voor gebreken en schade die zijn veroorzaakt door inwerkingen van buitenaf (bijvoorbeeld door transport, inwerking van geweld), onjuist gebruik, normale slijtage of het niet in acht nemen van deze handleiding. Bij het indienen van een garantieclaim moet bij de product het originele aankoopbewijs met datum van de aankoop en een korte schriftelijke beschrijving van de fout worden gevoegd.

Technische wijzigingen voorbehouden. Geen aansprakelijkheid voor vergissingen en drukfouten.



¡IMPORTANTE! LOS SIGUIENTES MANUALES DEBEN LEERSE CUIDADOSAMENTE Y CONSERVARSE PARA FUTURAS CONSULTAS

- ADVERTENCIA: Un montaje incorrecto puede ser peligroso.
- ADVERTENCIA: La verja de protección infantil no debe utilizarse si faltan piezas individuales o si están dañadas.
- ADVERTENCIA: La verja de protección infantil no debe fijarse a las ventanas.

Aplicaciones e funcionamiento

- ¡Solo los adultos deben manejarlo!
- La verja de protección infantil cumple con la norma EN 1930:2011 y está diseñada únicamente para uso doméstico.
- La verja de protección infantil es adecuada para niños de hasta 24 meses de edad.
- Si la verja de protección infantil se utiliza en la parte superior de la escalera, no debe instalarse por debajo de la altura del escalón superior (fig. página 12).
- Si se utiliza la verja de protección infantil al pie de la escalera, debe colocarse en la parte delantera del escalón más bajo (fig. página 12).
- La verja de protección infantil es adecuada para puertas o escaleras con una anchura de entre 63 y 103,5 cm.
- ¡Preste atención a que la fijación, la capacidad portante y la estabilidad sean suficientes!
- Si los niños pueden trepar o abrir el producto, deje de usarlo.
- Compruebe periódicamente la seguridad de las fijaciones y la estabilidad de la verja de protección infantil para asegurarse de que funciona según estas especificaciones.
- Adquiera piezas adicionales o recambios solo al fabricante o distribuidor.
- Limpie el producto con un paño húmedo, un detergente suave y agua tibia. No utilice limpiadores abrasivos ni productos químicos.
- Compruebe que la verja de protección infantil está bien cerrada cada vez que la utilice.
- La verja de protección infantil está equipada con un sistema de bloqueo manual.

El producto sólo puede utilizarse para el fin previsto. Queda prohibida cualquier modificación del producto.

El producto no excluye la obligación de vigilancia. ¡Prestar atención siempre a los niños! ¡No utilizar como juguete!

Mantenga el material de embalaje fuera del alcance de los niños: ¡Peligro de asfixia!

Eliminación

Al finalizar la vida útil del producto, deséchelo cumpliendo lo establecido por la ley.

Si tiene alguna duda, póngase en contacto con la autoridad local responsable de la eliminación.

Deseche el embalaje en el contenedor correspondiente. Tire el cartón y el papel en el contenedor azul y los films y piezas de plástico en el contenedor amarillo.

Garantía

Productos ABUS están diseñados y producidos con gran cuidado y comprobado atendiendo a las disposiciones vigentes. La garantía cubrirá exclusivamente los defectos que estén originados por errores en los materiales o en la fabricación. En caso de que se pueda demostrar un error en los materiales o la fabricación, ABUS decidirá si reparar o reemplazar el producto. La garantía finalizará en dichos caso con la finalización del tiempo de vigencia original de la garantía. Quedan excluidas expresamente las reclamaciones que vayan más allá de lo indicado.

ABUS no se hace responsable por defectos y daños ocasionados por influencias externas (p. ej., el transporte, uso de la fuerza), manejo incorrecto, desgaste normal y la inobservancia del presente manual. Al efectuar una reclamación de garantía se deberá adjuntar al producto en cuestión la facture de compra con la fecha de compra y una descripción breve por escrito del fallo.

Sujeto a modificaciones técnicas. No se aceptan responsabilidades por equivocaciones o errores de imprenta.



IMPORTANTE! AS INSTRUÇÕES SEGUINTE DEVEM SER LIDAS CUIDADOSAMENTE E RETIDAS PARA REFERÊNCIA FUTURA

- ATENÇÃO: Uma montagem incorreta pode ser perigosa.
- ATENÇÃO: A barreira de segurança para crianças não deve ser utilizada com partes individuais danificadas ou perdidas.
- ATENÇÃO: A barreira de segurança para crianças não deve ser fixada a janelas.

Possibilidade de uso e operação

- Apenas para adultos!
- A barreira de segurança para crianças cumpre a norma EN 1930:2011 e destina-se apenas a uso doméstico.
- A barreira de segurança para crianças é adequada para crianças até aos 24 meses de idade.
- Se a barreira de segurança para crianças for aplicada no topo das escadas, não deve ser instalada abaixo da altura do degrau superior (Fig. da página 12).
- Se a barreira de segurança para crianças for utilizada na base das escadas, deve ser colocada à frente do primeira degrau (Fig. da página 12).
- A barreira de segurança para crianças é adequada para portas ou escadas com larguras entre 63 e 103,5 cm.
- Assegure uma fixação, capacidade de carga e estática suficientes!
- Não utilizar se as crianças puderem passar por cima ou abrir o produto.
- Verificar regularmente a barreira de segurança para crianças quanto à segurança dos fechos e estabilidade, garantindo condições de funcionamento perfeitas de acordo com estas especificações.
- Deverá adquirir peças adicionais ou sobresselentes apenas ao fabricante ou revendedor.
- Limpar o produto com um pano húmido, detergente suave e água quente. Não utilizar produtos de limpeza abrasivos ou químicos.
- Verificar se a barreira de segurança para crianças está devidamente fechada cada vez que a utilizar.
- A barreira de segurança para crianças está equipada com um sistema de fecho manual.

O produto só pode ser utilizado para o fim a que se destina. Qualquer modificação ao produto é proibida.

O produto não substitui qualquer responsabilidade de supervisão. Supervisione sempre as crianças! Não utilize como brinquedo!

Mantem o material de embalagem longe das crianças: Risco de asfixia!

Eliminação

No final da sua vida útil, eliminar o produto de acordo com os requisitos legais aplicáveis.

Contacte a autoridade local responsável pela reciclagem, se tiver alguma dúvida.

Eliminar a embalagem de acordo com o tipo. Coloque papelão e cartão no ecoponto para papel, películas e peças plásticas no ecoponto para plásticos.

Garantia

Os produtos ABUS são produzidos com grande cuidado e são examinados segundo as normas em vigor. A garantia cobre apenas os danos que sejam derivados de defeitos no material ou derivados de erros ocorridos na produção. Se se comprovar o defeito no material ou erro ocorrido na produção, a ABUS assume se necessário a reparação ou substituição do produto. A garantia prescreve nestes casos com o terminar do período de garantia original. Qualquer reclamação adicional está excluída.

A ABUS não assume qualquer responsabilidade por danos provocados por influências exteriores (p.ex. transporte, danificação através de golpes violentos), utilização indevida, desgaste normal e a não observação das instruções que constam neste folheto. Em caso de acionamento do direito à garantia deverá ser enviado juntamente com o produto o recibo de compra original onde conste a data de compra e ainda uma curta descrição do mal-funcionamento.

Ressalvadas as modificações técnicas. Nenhuma responsabilidade por enganos e erros de impressão.



WAŻNE! NALEŻY UWAŻNIE PRZECZYTAĆ PONIŻSZE INSTRUKCJE I ZACHOWAĆ JE DO WYKORZYSTANIA W PRZYSZŁOŚCI

- OSTRZEŻENIE: Nieprawidłowy montaż może być niebezpieczny.
- OSTRZEŻENIE: Bramka zabezpieczająca dla dzieci nie może być używana, jeśli jej poszczególne części są uszkodzone lub zagubione.
- OSTRZEŻENIE: Bramka zabezpieczająca dla dzieci nie może być mocowana do okien.

Możliwości stosowania i obsługi

- Do użytku tylko przez osoby dorosłe!
- Bramka zabezpieczająca dla dzieci spełnia wymogi normy EN 1930:2011 i jest przeznaczona wyłącznie do użytku domowego.
- Bramka zabezpieczająca jest odpowiednia dla dzieci w wieku do 24 miesięcy.
- Jeśli bramka zabezpieczająca dla dzieci jest używana na szczycie schodów, nie powinna być montowana poniżej wysokości górnego stopnia (rys. str. 12).
- Jeżeli bramka zabezpieczająca dla dzieci jest używana u podnóża schodów, należy ją umieścić z przodu najniższego stopnia (rys. str. 12).
- Bramka zabezpieczająca dla dzieci nadaje się do drzwi lub schodów o szerokości od 63 do 103,5 cm.
- Uwzględnić wystarczające zamocowanie, nośność i statykę!
- Jeśli dzieci są w stanie wspiąć się na produkt lub go otworzyć, należy zaprzestać jego używania.
- Regularnie sprawdzać bramkę zabezpieczającą dla dzieci pod kątem bezpieczeństwa mocowań i stabilności, aby upewnić się, że jest ona sprawna zgodnie z niniejszą specyfikacją.
- Części dodatkowe lub zamiennicze można uzyskać tylko od producenta lub sprzedawcy.
- Produkt czyścić wilgotną ścierką, łagodnym detergentem i ciepłą wodą. Nie należy używać ściernych środków czyszczących ani chemikaliów.
- Po każdym użyciu sprawdzić, czy bramka zabezpieczająca dla dzieci jest prawidłowo zamknięta.
- Bramka zabezpieczająca dla dzieci wyposażona jest w ręczny system zamykania.

Produkt może być używany wyłącznie zgodnie z jego przeznaczeniem. Wszelkie modyfikacje produktu są zabronione.

Produkt nie zastępuje obowiązku nadzoru. Zawsze pilnuj dzieci! Nie używaj jako zabawki!

Materiał opakowaniowy przechowywać z dala od dzieci: niebezpieczeństwo uduszenia!

Utylizacja

Po wycofaniu z eksploatacji produkt należy utylizować zgodnie z obowiązującymi przepisami ustawowymi.

W razie pytań prosimy o kontakt z lokalnymi władzami odpowiedzialnymi za usuwanie odpadów.

Opakowania utylizować zgodnie z rodzajem. Teksturę i karton oddać do makulatury, folie i elementy z tworzywa sztucznego do odpadów przeznaczonych do recyklingu.

Gwarancja

Produkty firmy ABUS są opracowywane i produkowane z zachowaniem najwyższej staranności oraz kontrolowane zgodnie z obowiązującymi przepisami. Gwarancja udzielana na produkt obejmuje wyłącznie usterki spowodowane wadami materiałowymi lub wadami wykonania. W przypadku wystąpienia usterki, co do której można wykazać, iż została spowodowana wadami materiałowymi lub wadami produkcyjnymi, zdalnie sterowany napęd zamka drzwi zostanie naprawiony lub wymieniony, według uznania firmy ABUS. W takich przypadkach, gwarancja wygasa w momencie upływu pierwotnego okresu gwarancyjnego. Wyraźnie wyklucza się możliwość składania innych reklamacji i roszczeń.

Firma ABUS nie ponosi odpowiedzialności za wady i szkody spowodowane

czynnikami pozostającymi poza jej zasadną kontrolą (np. transport, użycie siły), użytkowaniem niezgodnym z przeznaczeniem, normalnym zużyciem produktu i nieprzestrzeganiem zaleceń podanych w tej instrukcji. W przypadku uznania reklamacji gwarancyjnej, do reklamowanego produktu należy dołączyć oryginalny dowód zakupu stwierdzający datę zakupu oraz krótki opis błędu na piśmie.

Zastrzega się możliwość wprowadzania zmian technicznych. Nie ponosimy odpowiedzialności za błędy drukarskie i pomyłki w tekście.



VIGTIGT! FØLGENDE INSTRUKTIONER SKAL LÆSES OMHYGGELIGT OG OPBEVARES TIL SENERE BRUG

- ADVARSEL: Forkert installation kan være farlig.
- ADVARSEL: Sikkerhedsgitteret til børn må ikke anvendes, hvis enkelte dele er beskadiget eller tabt.
- ADVARSEL: Sikkerhedsgitteret til børn må ikke være placeret ved vinduer.

Anvendelsesmulighed og håndtering

- Må kun bruges af voksne!
- Sikkerhedsgitteret til børn er i overensstemmelse med EN 1930:2011 og er kun beregnet til husholdningsbrug.
- Sikkerhedsgitteret til børn er egnet til børn på op til 24 måneder.
- Hvis sikkerhedsgitteret til børn bruges øverst på trappen, må det ikke monteres under højden af det øverste trin (fig. side 12).
- Hvis sikkerhedsgitteret til børn bruges ved foden af trappen, skal det placeres foran det nederste trin (fig. side 12).
- Sikkerhedsgitteret til børn passer til dør- eller trappebredder på mellem 63 og 103,5 cm.
- Sørg for tilstrækkelig fastgørelse, bæreevne og statik!
- Hvis børn kan kravle over eller åbne produktet, må du ikke bruge det.
- Kontrollér jævnligt sikkerhedsgitteret til børn for at sikre, at det er fastgjort og står korrekt og fungerer iht. disse specifikationer.
- Tilbehør eller reservedele må udelukkende købes hos producenten eller forhandleren.
- Rengør produktet med en fugtig klud, et mildt rengøringsmiddel og varmt vand. Brug ikke slibende rengøringsmidler eller kemikalier.
- Kontrollér, at sikkerhedsgitteret til børn er korrekt lukket, hver gang du bruger det.
- Sikkerhedsgitteret til børn er udstyret med et manuelt låsesystem.

Produktet må kun anvendes til det formål, det er beregnet til. Enhver ændring af produktet er forbudt.

Produktet erstatter ikke de voksnes opsynspligt. Hold altid børn under opsyn! Brug ikke det som legetøj!

Hold emballagen væk fra børn: Fare for kvælning!

Bortskaffelse

Bortskaf produktet iht. de gældende lovmæssige bestemmelser, når dets levetid er afsluttet.

Hvis du har spørgsmål, bedes du henvende dig til de kommunale myndigheder, der er ansvarlige for bortskaffelse.

Bortskaf emballagen sorteret efter type. Aflever pap og karton til papiraffald, folie og plast til genbrug.

Garanti

ABUS-produkter er udviklet og produceret med største grundighed og kontrolleret efter gældende forskrifter. Garantien omfatter udelukkende mangler, som skyldes materiale eller produktionsfejl. Hvis der kan dokumenteres en materiale- eller produktionsfejl, repareres eller erstattes produktet efter ABUS skøn. Garantien omfatter ikke disse tilfælde med udlobet af den oprindelige garantiperiode. Der kan ikke stilles yderligere krav. ABUS hæfter ikke for mangler eller skader, som er opstået som følge af udefra-kommende påvirkninger (f.eks. transport, vold, ukorrekt anvendelse, normalt slid eller manglende overholdelse af denne vejledning. I tilfælde af garantikrav skal den originale kvittering med salgsdato og en kort skriftlig fejlbeskrivelse vedlægges det pågældende defekte produkt.

Ret til tekniske ændringer forbeholdes. Der hæftes ikke for trykfejl eller andre former for fejl.

SE



VIKTIGT! FÖLJANDE INSTRUKTIONER SKA LÄSAS NOGGRANT OCH SPARAS FÖR FRAMTIDA REFERENS

- VARNING: Felaktig montering kan vara farlig.
- VARNING: Barngrinden får inte användas om enskilda delar är skadade eller har gått förlorade.
- VARNING: Barngrinden får inte fästas i fönster.

Användningsmöjligheter och hantering

- Bara avsett för användning av vuxna!
- Barngrinden uppfyller kraven i EN 1930:2011 och är endast avsedd för hushållsbruk.
- Barngrinden är lämplig för barn upp till 24 månader.
- Om barngrinden används högst upp i trappan ska den inte monteras under det översta trappstegets höjd (se bild, sida 12). Om barngrinden används vid trappans fot ska den placeras framför det nedersta steget (se bild, sida 12).
- Barngrinden är lämplig för dörr- och trappbredder mellan 63 och 103,5 cm.
- Se till att festsättning, bärförmåga och statik är tillräcklig!
- Använd inte produkten om barn kan klättra över eller öppna den.
- Kontrollera regelbundet att barngrinden är säkert monterat och stabil och att den fungerar i enlighet med dessa specifikationer.
- Beställ bara kompletterings- och reservdelar från tillverkaren eller återförsäljaren.
- Rengör produkten med fuktig trasa, mildt rengöringsmedel och varmt vatten. Använd inte slipande rengöringsmedel eller kemikalier.
- Kontrollera att barngrinden är ordentligt stängd varje gång du använder den.
- Barngrinden har ett manuellt låssystem.

Produkten får endast användas för sitt avsedda ändamål. Det är förbjudet att ändra produkten.

Produkten fråntar dig inte skyldigheten att hålla uppsikt. Övervaka alltid barn! Använd det inte som leksak!

Håll förpackningsmaterial undan från barn: Kvävningrisk!

Avfallshandtering

Släng produkten i enlighet med gällande lagstadgade bestämmelser vid slutet av dess livslängd. Vid frågor ska du vända dig till den lokala myndigheten som är ansvarig för bortskaffning och återvinning. Källsortera förpackningen. Släng papp och kartong, folier och plastdelar i återvinningen.

Garanti

ABUS-produkter är noggrant utformade, tillverkade och testade enligt gällande föreskrifter. Garantin omfattar bara sådana brister som beror på material- eller tillverkningsfel. Finns det bevisligen material- eller tillverkningsfel, så reparerar eller ersätter ABUS produkten efter egen bedömning. Garantin upphör i så fall i och med att den ursprungliga garanti tiden går ut. Ytterligare anspråk är uttryckligen uteslutna.

ABUS ansvarar inte för brister eller skador som beror på yttre påverkan (t.ex. transport, våldsanvändning), felanvändning, normal förslitning eller att man inte följer anvisningarna i bruksanvisningen. Bifoga originalkvittot med inköpsdatum och en kort, skriftlig felbeskrivning av felet på den reklamerade produkten vid garantiärenden.

Tekniska ändringar är förbehållna. För tryckfel och misstag tas inget ansvar.

NO



VIKTIGVIKTIG! LES DISSE INSTRUKSJONENE NØYE, OG TA VARE PÅ DEM, SLIK AT DU KAN SLÅ OPP I DEM SENERE.

- ADVARSEL: Feil montering kan være farlig.
- ADVARSEL: Hvis deler av barnegrinda er skadd eller mangler, må du ikke bruke den.
- ADVARSEL: Ikke plasser barnegrinda ved vinduet.

Bruksområder og bruk

- Brukes kun av voksne!
- Barnegrinda oppfyller kravene i EN 1930:2011 og er bare beregnet på hjemmebruk.
- Barnegrinda egner seg for barn fram til de er 24 måneder gamle.
- Hvis barnegrinda skal brukes i den øverste enden av trappa, må den ikke plasseres lavere enn høyden på det øverste trinnet (fig. på side 12).
- Hvis barnegrinda skal brukes ved foten av trappa, må den plasseres foran det nederste trinnet (fig. på side 12).
- Barnegrinda er egnet til dører og trapper som er 63 til 103,5 cm brede.
- Sørg for tilstrekkelig feste, bæreevne og statikk!
- Når barna kan klatre over eller åpne grinda, skal den ikke lenger brukes.
- Sørg for å kontrollere sikkerheten regelmessig. Forsikre deg om at barnegrinda er godt festet og står stødig, og at den fungerer som den skal i henhold til disse angivelsene.
- Tilleggs- eller reservedeler skal utelukkende skaffes fra produsent eller forhandler.
- Rengjør produktet med en fuktig klut, mildt rengjøringsmiddel og varmt vann. Ikke bruk slipende rengjøringsmiddel eller kjemikalier.
- Du må alltid kontrollere at barnegrinda er ordentlig lukket når den er i bruk.
- Barnegrinda er utstyrt med et manuelt system for lukking.

Produktet kan bare brukes til det tiltenkte formål. Enhver endring i produktet er forbudt.

Produktet erstatter ikke noen tilsynsplikt. Barn skal alltid være under oppsyn! Bruk aldri som leketøy!

Hold emballasjematerialer unna barn: Fare for kvelning!

Kassering

Produktet må etter sin levetid håndteres som avfall i henhold til gjeldende lover og forskrifter. Kontakt den kommunale etaten som er ansvarlig for avfallshåndtering, hvis du har spørsmål. Sorter emballasjen etter avfallstypen. Papp og kartong er papiravfall, plast kastes i plastavfallet.

Garanti

ABUS-produkter er nøye designet samt produsert og testet i henhold til gjeldende forskrifter. Garantien dekker bare feil som skyldes material- eller produksjonsfeil. Dersom det beviselig foreligger material- eller produksjonsfeil, kan produktet repareres eller erstattes etter ABUSs skjønn. I slike tilfeller utløper garantien etter den opprinnelige garanti perioden. Eventuelle ytterligere krav er utelukket.

ABUS skal ikke holdes ansvarlig for mangler eller skader forårsaket av ytre påvirkninger (som transport, støt), feilaktig bruk, normal slitasje eller manglende overholdelse av denne bruksanvisningen. Ved påstand om garantikrav skal det opprinnelige kjøpsdokumentet med kjøpsdato og en kort skriftlig feilbeskrivelse vedlegges produktet det klages på.

Tekniske endringer forbeholdes. Vi tar ikke ansvar for feil og trykkfeil.

(F1)



TÄRKEÄÄ! SEURAAVAT OHJEET ON LUETTAVA HUOLELLISESTI JA SÄILYTETTÄVÄ MYÖHEMPÄÄ KÄYTTÖÄ VARTEN

- VAROITUS: Virheellinen asennus voi olla vaarallista.
- VAROITUS: Lasten turvaporttia ei saa käyttää, jos yksittäiset osat ovat vahingoittuneet tai kadonneet.
- VAROITUS: Lasten turvaporttia ei saa kiinnittää ikkunoihin.

Mahdolliset käyttötavat ja käyttö

- Käyttö on sallittu vain aikuisille!
- Lasten turvaportti on standardin EN 1930:2011 mukainen, ja se on tarkoitettu vain kotikäyttöön
- Lasten turvaportti soveltuu enintään 24 kuukauden ikäisille lapsille.
- Jos lasten turvaporttia käytetään portaiden yläpäässä, sitä ei saa asentaa ylimmän askelman korkeuden alapuolelle (kuva sivulla 12).
- Jos lasten turvaporttia käytetään portaiden juurella, se on sijoitettava alimman askelman etupuolelle (kuva sivulla 12).
- Lasten turvaportti sopii oven tai portaiden leveydelle 63–103,5 cm.
- Varmista riittävä kiinnitys, kantavuus ja tukevuus!
- Jos lapset voivat kiivetä tuotteen yli tai avata sen, älä käytä sitä.
- Tarkista lasten turvaportti säännöllisesti kiinnikkeiden turvallisuuden ja vakauden osalta, jotta varmistat, että se on toimintakunnossa näiden eritelmien mukaisesti.
- Lisä- tai varaosat tulee tilata ainoastaan valmistajalta tai jälleenmyyjältä.
- Puhdista tuote kostealla liinalla, miedolla pesuaineella ja lämpimällä vedellä. Älä käytä hankaavia puhdistusaineita tai kemikaaleja.
- Tarkista, että lasten turvaportti on kunnolla kiinni joka kerta, kun käytät sitä.
- Lasten turvaportti on varustettu manuaalisella lukitusjärjestelmällä.

Tuotetta saa käyttää vain sille tarkoitettuun tarkoitukseen. Tuotteen muuttaminen on kielletty.

Tuote ei korvaa valvontavelvollisuutta. Valvo aina lapsia! Tuotetta ei saa käyttää leluna!

Pidä pakkausmateriaali lasten ulottumattomissa: tukehtumisvaara!

Hävittäminen

Hävitä tuote sen käyttöiän päätyttyä voimassa olevien lakimääräysten mukaisesti.

Jos sinulla on kysyttävää hävittämisestä, käänny vastaavan paikallisen viranomaisen puoleen.

Hävitä pakkaus samankaltaisten jätteiden kanssa. Toimita pahvi ja kartonki pahvinkeräykseen, kalvot ja muoviosat hyötyjätekeräykseen.

Takuu

ABUS-tuotteet on suunniteltu ja valmistettu erittäin huolellisesti ja testattu voimassa olevien määräysten mukaisesti. Takuu koskee ainoastaan vikoja, joiden voidaan katsoa johtuvan materiaali- tai valmistusviosta. Jos kyse on materiaali- tai valmistusviasta, tuote korjataan tai vaihdetaan ABUSin harkinnan mukaan. Takuu päättyy näissä tapauksissa alkuperäisen takuun päätyttyä. Tätä laajempia vaatimuksia on nimenomaisesti suljettu pois.

ABUS ei vastaa vioista eikä vaurioista, jotka johtuvat ulkoisista vaikutuksista (esim. kuljetuksesta, liiallisesta voimankäytöstä), epäasianmukaisesta käytöstä, normaalista kulumisesta tai tämän ohjeen noudattamatta jättämisestä. Takuuvaatimuksen voimaansaattamiseksi valituksen kohteena olevan tuotteen mukaan on liitettävä alkuperäinen ostokuitti, josta käy ilmi ostopäivä, ja lyhyt kirjallinen kuvaus viasta.

Oikeus teknisiin muutoksiin pidätetään. Virheistä ja painovirheistä ei oteta vastuuta.

(CZ)



DŮLEŽITÉ! PEČLIVĚ SI PŘEČTĚTE NÁSLEDUJÍCÍ POKYNY A UCHO- VEJTE JE PRO DALŠÍ POUŽITÍ

- VAROVÁNÍ: Nesprávná instalace představuje bezpečnostní riziko.
- VAROVÁNÍ: Nepoužívejte bezpečnostní zábranu, pokud jsou některé její části poškozené nebo chybí.
- VAROVÁNÍ: Tato bezpečnostní zábrana nesmí být použita jako zábrana do oken.

Oblast použití a obsluha

- Smí ji používat je dospělí osoby!
- Bezpečnostní zábrana splňuje požadavky normy EN 1930:2011 a je určena pouze pro domácí použití.
- Zábrana je vhodná pro děti do 24 měsíců věku.
- Pokud je bezpečnostní zábrana použita na horním konci schodiště, neměla by být namontována pod úroveň posledního schodu (obr. strana 12).
- Pokud je bezpečnostní zábrana použita na spodním konci schodiště, měla by být upevněna u přední strany nejnižšího schodu (obr. strana 12).
- Bezpečnostní zábrana je vhodná pro šířku dveří nebo schodů od 63 do 103,5 cm.
- Zajistěte dostatečné upevnění, nosnost a statiku!
- Jakmile dítě dokáže výrobek přelézt nebo otevřít, dále jej nepoužívejte.
- Pravidelně kontrolujte bezpečnost upevnění a stabilitu zábrany, abyste se ujistili, že je v pořádku a funguje podle těchto specifikací.
- Přídavné nebo náhradní díly by se měly kupovat pouze u výrobce nebo prodejce.
- Výrobek čistěte vlhkým hadříkem, jemným čisticím prostředkem a teplou vodou. Nepoužívejte abrazivní čisticí prostředky ani chemikálie.
- Při každém použití bezpečnostní zábrany zkontrolujte, zda je správně zavřená.
- Bezpečnostní zábrana je vybavena ručním systémem zamykání.

Výrobek smí být používán pouze k určenému účelu. Jakékoli úpravy výrobku jsou zakázány.

Výrobek nenahrazuje povinnost dozoru. Na děti je třeba vždy dávat pozor! Nepoužívat jako hračku!

Uchovajte obalové materiály mimo dosah dětí: nebezpečí udušení!

Likvidace

Zlikvidujte produkt na konci jeho životnosti podle platných zákonných předpisů.

Při dotazech se, prosím, obraťte na příslušný komunální úřad odpovědný za likvidaci.

Obalový materiál při likvidaci roztrhajte. Lepenku a karton do papírového odpadu, fólie a plastové díly do recyklovatelného odpadu.

Záruka

Výrobky ABUS jsou koncipovány a vyráběny s maximální péčí a kontrolovány dle platných předpisů. Záruka se vztahuje výlučně na nedostatky, které lze odvodit z materiálových nebo výrobních vad. V případě prokazatelné materiálové nebo výrobní vady je produkt po posouzení společností ABUS opraven nebo vyměněn. Záruka končí v těchto případech uplynutím původní záruční doby. Nároky nad tento rámec jsou výslovně vyloučeny.

ABUS neručí za závady a škody vzniklé vnějšími vlivy (např. přeprava, použití násilím), nesprávnou obsluhou, normálním opotřebením a nerespektováním tohoto návodu. Při uplatnění nároků na záruční plnění se musí k reklamovanému výrobku přiložit originální doklad o koupi s datem koupě a stručný popis závady.

Technické změny vyhrazeny. Za tiskové chyby a omyly se neručí.



DÔLEŽITÉ! NASLEDUJÚCE NÁVODY SI POZORNE PREČÍTAJTE A USCHOVAJTE PRE BUDÚCE POUŽITIE

- VÁROVANIE: Nesprávna montáž môže byť nebezpečná.
- VÁROVANIE: Bezpečnostná zábrana pre deti sa nesmie používať, ak sú jednotlivé časti poškodené alebo stratené.
- VÁROVANIE: Bezpečnostná zábrana pre deti sa nesmie umiestňovať k oknám.

Oblasť použitia a obsluha

- Použitie iba dospelými osobami!
- Bezpečnostná zábrana pre deti zodpovedá norme EN 1930:2011 a je určená len na domáce použitie.
- Bezpečnostná zábrana pre deti je vhodná pre deti do veku 24 mesiacov.
- Ak sa bezpečnostná zábrana pre deti používa v hornej časti schodiska, nemala by sa umiestňovať pod výškou najvyššieho schodu (obr. strana 12).
- Ak sa bezpečnostná zábrana pre deti používa na úpäti schodiska, mala by byť umiestnená na prednej strane najnižšieho schodu (obr. strana 12).
- Bezpečnostná zábrana pre deti je vhodná pre šírku dverí alebo schodiska v rozmedzí 63 a 103,5 cm.
- Dbajte na dostatočné upevnenie, nosnosť a statiku!
- Ak deti dokážu preliezť alebo otvoriť výrobok, už ho viac nepoužívajte.
- Pravidelne kontrolujte bezpečnosť upevnení a stabilitu bezpečnostnej zábrany pre deti, aby ste sa uistili, že je funkčná podľa týchto špecifikácií.
- Doplnkové a náhradné diely by sa mali kupovať výlučne od výrobcu alebo predajcu.
- Výrobok čistite vlhkou handrou, jemným čistiacim prostriedkom a teplou vodou. Nepoužívajte abrazívne čističe alebo chemikálie.
- Pri každom použití skontrolujte, či je bezpečnostná zábrana pre deti správne zatvorená.
- Bezpečnostná zábrana pre deti je vybavená manuálnym uzamykacím systémom.

Výrobok sa môže používať len na určený účel. Akékoľvek úpravy výrobku sú zakázané.

Výrobok nenahrádza žiadnu povinnosť dozoru. Vždy dávajte na deti pozor! Nepoužívajte ako hračku!

Obalový materiál udržiavajte mimo dosahu detí: Nebezpečenstvo udusení!

Likvidácia

Na konci životnosti výrobku ho zlikvidujte podľa platných zákonných ustanovení.

S otázkami sa obráťte na komunálny orgán zodpovedný za likvidáciu.

Obal likvidujte triedene. Lepenku a kartón dajte do zberového papiera, fólie a plastové diely do zberu recyklovateľných materiálov.

Záruka

Výrobky spoločnosti ABUS sú skoncipované, vyrobené s najväčšou starostlivosťou a skontrolované podľa platných predpisov. Záruka sa vzťahuje výlučne na nedostatky, ktorých pôvodom je chyba materiálu alebo výrobná chyba. Pokiaľ je možné dokázať chybu materiálu alebo výrobnú chybu, spoločnosť ABUS po posúdení výrobok opraví alebo vymení. Záruka končí v týchto prípadoch uplynutím pôvodnej záručnej doby. Ďalšie nároky sú výslovne vylúčené.

Spoločnosť ABUS neručí za nedostatky a poškodenia, ktoré vznikli vonkajšími vplyvmi (napr. prepravou, násilným pôsobením), neodbornou obsluhou, normálnym opotrebovaním a nedodržaním tohto návodu. Pri uplatňovaní nároku na záruku je potrebné k reklamovanému výrobku priložiť originálny doklad o nákupe s dátumom nákupu a krátky písomný popis chyby.

Technické zmeny vyhradené. Za tlačové chyby a omyly nezodpovedáme.



FONTOS! AZ ALÁBBI UTASÍTÁSOKAT FIGYELMESEN EL KELL OLVASNI, ÉS KÉSŐBBI FELHASZNÁLÁS CÉLJÁBÓL MEG KELL ŐRIZNI

- FIGYELMEZTETÉS: A hibás szerelés veszélyes lehet.
- FIGYELMEZTETÉS: A biztonsági védőrácsot tilos használni, ha az egyes alkatrészek megsérültek vagy elvesztek!
- FIGYELMEZTETÉS: A biztonsági védőrácsot tilos ablakokhoz rögzíteni!

Felhasználási és alkalmazási terület

- Csak felnőttek használhatják!
- A biztonsági védőrács megfelel az EN 1930:2011 szabványnak, és kizárólag háztartási használatra készült.
- A biztonsági védőrács legfeljebb 24 hónapos korú gyermekekhez használható.
- Ha a biztonsági védőrácsot a lépcső tetején használják, azt tilos a legfelső lépcsőfok magassága alá felszerelni (ábra a 12. oldalon).
- Ha a biztonsági védőrácsot a lépcső lábánál használják, akkor azt a legalsó lépcsőfok elejére kell helyezni (ábra a 12. oldalon).
- A biztonsági védőrács 63 és 103,5 cm közötti ajtó- vagy lépcsőszerűséghez alkalmas.
- Ügyeljen a megfelelő rögzítésre, teherbíráásra és statikára!
- Ha a gyermekek át tudnak mászni vagy ki tudják nyitni a terméket, ne használja tovább.
- Rendszeresen ellenőrizze a biztonsági védőrács rögzítésének biztonságát és stabilitását, hogy az ezeknek az előírásoknak megfelelően működőképes legyen.
- A kiegészítő vagy pótalkatrészeket kizárólag a gyártótól vagy kereskedőtől szerezze be.
- A terméket nedves ruhával, kímélő tisztítószerrel és meleg vízzel tisztítsa. Ne használjon súroló hatású tisztítószerkeket vagy vegyszereket.
- Minden használatkor ellenőrizze, hogy a biztonsági védőrács megfelelően be van-e zárva.
- A biztonsági védőrács kézi zárendszerrel van felszerelve.

A termék csak rendeltetésszerűen használható. A termék bármilyen módosítása tilos.

A termék nem helyettesít semmilyen felügyeleti kötelezettséget. Mindig figyeljen gyermekeire! Ne használja játékszerként!

A csomagolóanyagot gyermekektől tartsa távol: fulladásveszély!

Eltávolítás

Élettartamának végén a terméket a vonatkozó törvényi előírásoknak megfelelően ártalmatlanítsa.

Bármilyen kérdés esetén forduljon a helyi hulladékgazdálkodási hatósághoz. A csomagolást szelektíven ártalmatlanítsa.

A papírt és a kartont a papírhulladékok közé, a fóliát és a műanyag alkatrészeket pedig az újrahasznosítható anyagok gyűjtőjébe helyezze.

Jótállás

Az ABUS termékeket a legnagyobb gondossággal tervezték és gyártották, és az érvényes előírások alapján bevizsgálásra kerültek. A jótállás kizárólag olyan hiányosságokra vonatkozik, melyek anyag- vagy gyártási hibára vezethetők vissza. Amennyiben igazolhatóan anyag vagy gyártási hiba áll fenn, akkor az ABUS a terméket saját belátása szerint megjavítja vagy kicseréli. A jótállás ebben az esetben az eredeti jótállási idő leteltével ér véget. Az ABUS-nak nem áll módjában egyéb jótállási és kártérítési igényt elfogadni. Az ABUS nem felel olyan hiányosságokért és károkért, melyek külső behatások (pl. szállítás, erőszakos behatás), szakszerűtlen kezelés, normál kopás és a használati útmutató figyelmen kívül hagyása miatt lépnek fel. A jótállási igény érvényesítése esetén a kifogásolt termékhez mellékelni kell a vásárlás dátumával ellátott eredeti vásárlási bizonylatot és a hiba rövid leírását.

A műszaki módosítások jogát fenntartjuk. Tévedésekért és nyomdai hibákért nem vállalunk felelősséget.



IMPORTANT! URMĂTOARELE INSTRUCȚIUNI TREBUIE CITITE CU ATENȚIE ȘI PĂSTRATE PENTRU REFERINȚE ULTERIOARE

- AVERTISMENT: Instalarea incorectă poate fi periculoasă.
- AVERTISMENT: Bariera de siguranță pentru copii nu trebuie să fie utilizată dacă piesele individuale sunt deteriorate sau pierdute.
- AVERTISMENT: Bariera de siguranță pentru copii nu trebuie să fie atașată la ferestre.

Domeniu de utilizare și aplicații

Utilizarea este permisă numai persoanelor adulte!

- Bariera de siguranță pentru copii este conformă cu EN 1930:2011 și este destinată exclusiv uzului casnic
- Bariera de siguranță pentru copii este potrivită pentru copii cu vârsta de până la 24 de luni.
- Dacă bariera de siguranță pentru copii este utilizată în partea de sus a scârilor, aceasta nu trebuie montată sub înălțimea treptei superioare (fig. pagina 12).
- Dacă bariera de siguranță pentru copii este utilizată la baza scârilor, aceasta trebuie să fie plasată pe partea frontală a celei mai joase trepte (fig. pagina 12).
- Bariera de siguranță pentru copii este potrivită pentru uși sau scări cu lățimea cuprinsă între 63 și 103,5 cm.
- Asigurați o fixare, o capacitate portantă și o proprietăți de statică suficiente!
- În cazul în care copiii se pot urca pe produs sau îl pot deschide, nu îl utilizați.
- Verificați în mod regulat trebuie de siguranță pentru copii în ceea ce privește securitatea elementelor de fixare și stabilitatea pentru a vă asigura că este în stare de funcționare în conformitate cu aceste specificații.
- Piese suplimentare sau de schimb trebuie achiziționate exclusiv de la producător sau de la reprezentantul comercial.
- Curățați produsul cu o cârpă umedă, detergent neagresiv și apă caldă. Nu utilizați detergenți abrazivi sau substanțe chimice.
- Verificați dacă bariera de siguranță pentru copii este închisă corespunzător de fiecare dată când o utilizați.
- Bariera de siguranță pentru copii este echipată cu un sistem de blocare manuală.

Produsul poate fi utilizat numai în scopul pentru care a fost conceput. Orice modificare a produsului este interzisă.

Produsul nu înlocuiește obligația de supraveghere. Supravegheați întotdeauna copiii! Nu utilizați ca jucărie!

Mențineți materialul de ambalare departe de copii: Pericol de asfixiere!

Eliminare

Eliminați ca deșeu produsul la finalul duratei de serviciu conform dispozițiilor legale în vigoare.

Pentru relații suplimentare vă rugăm să vă adresați autorității comunale competente pentru eliminarea ca deșeu.

Eliminați ca deșeu ambalajul sortat pe categorii de material. Depuneți cartonul la hârtia veche, foliile și piesele din plastic la materialele valoroase.

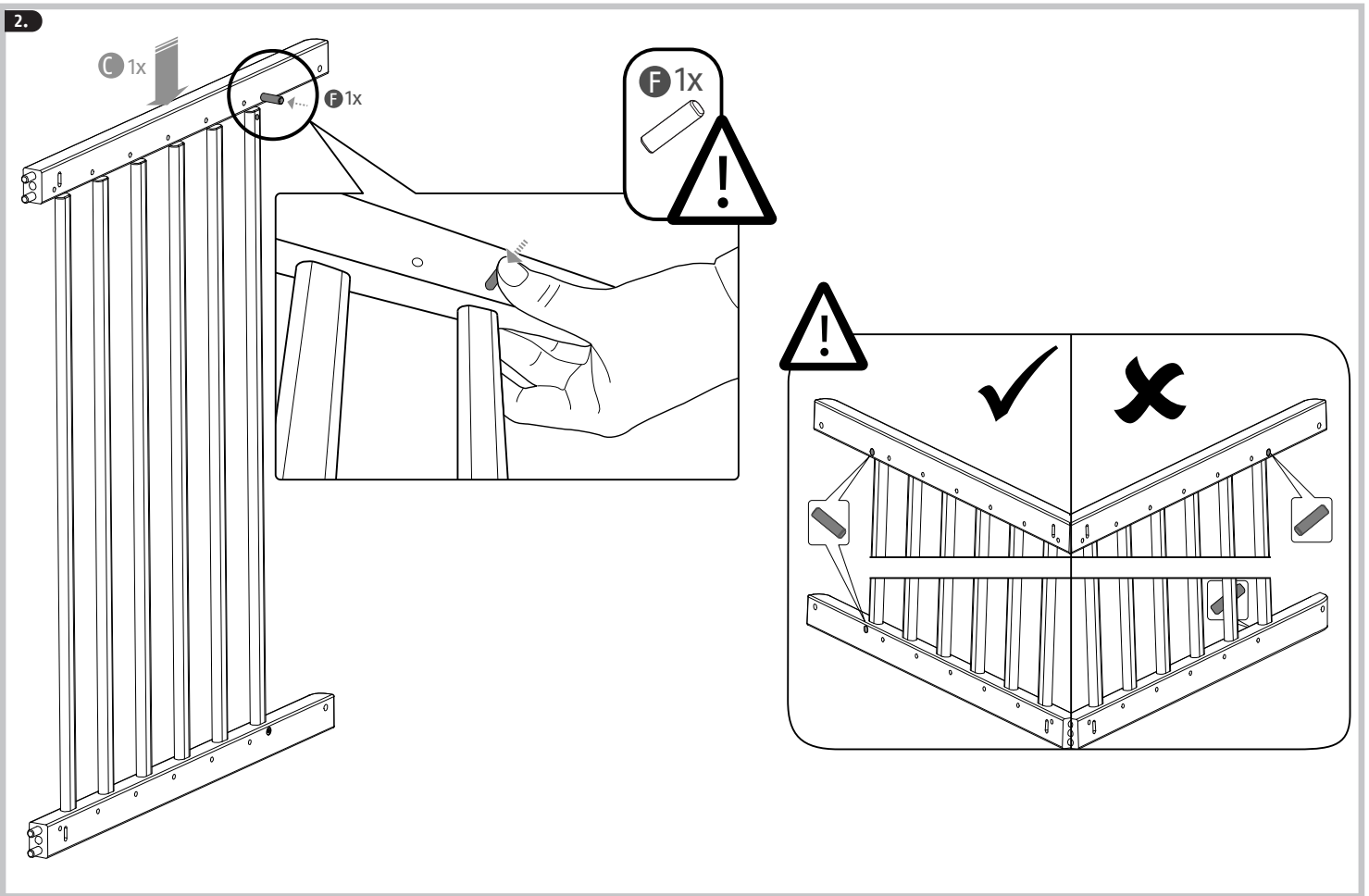
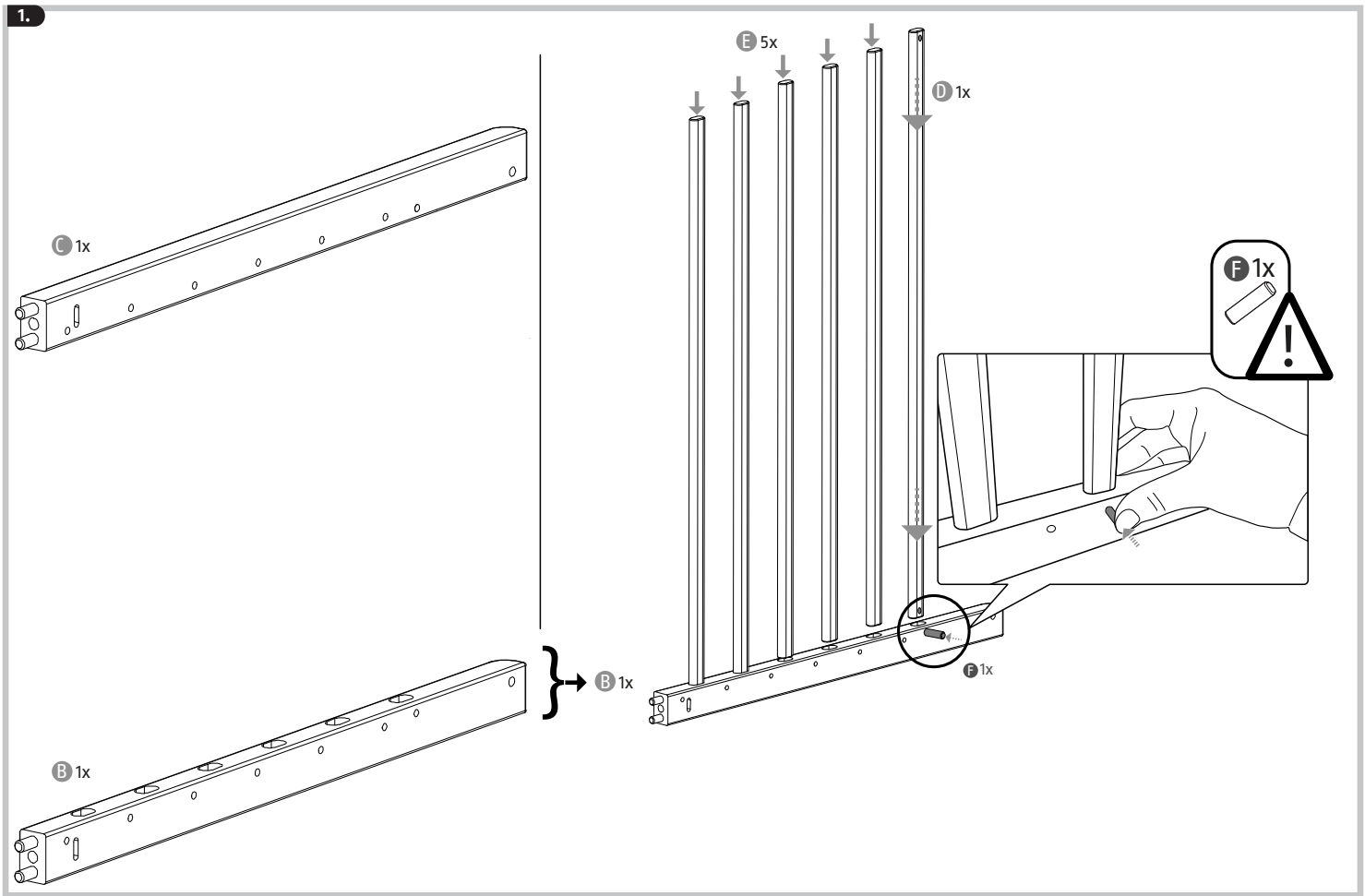
Garanția legală

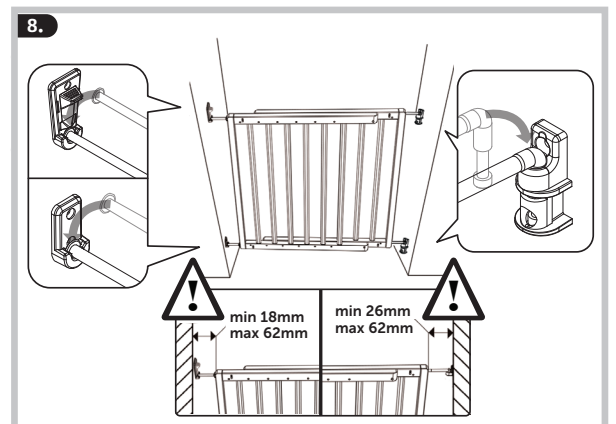
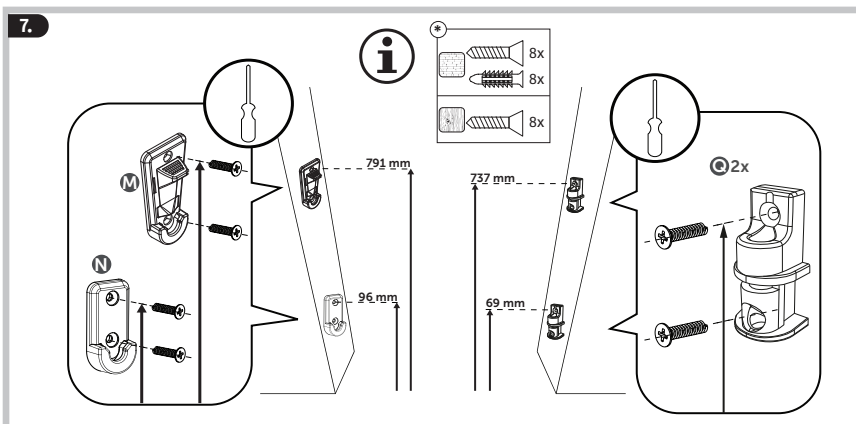
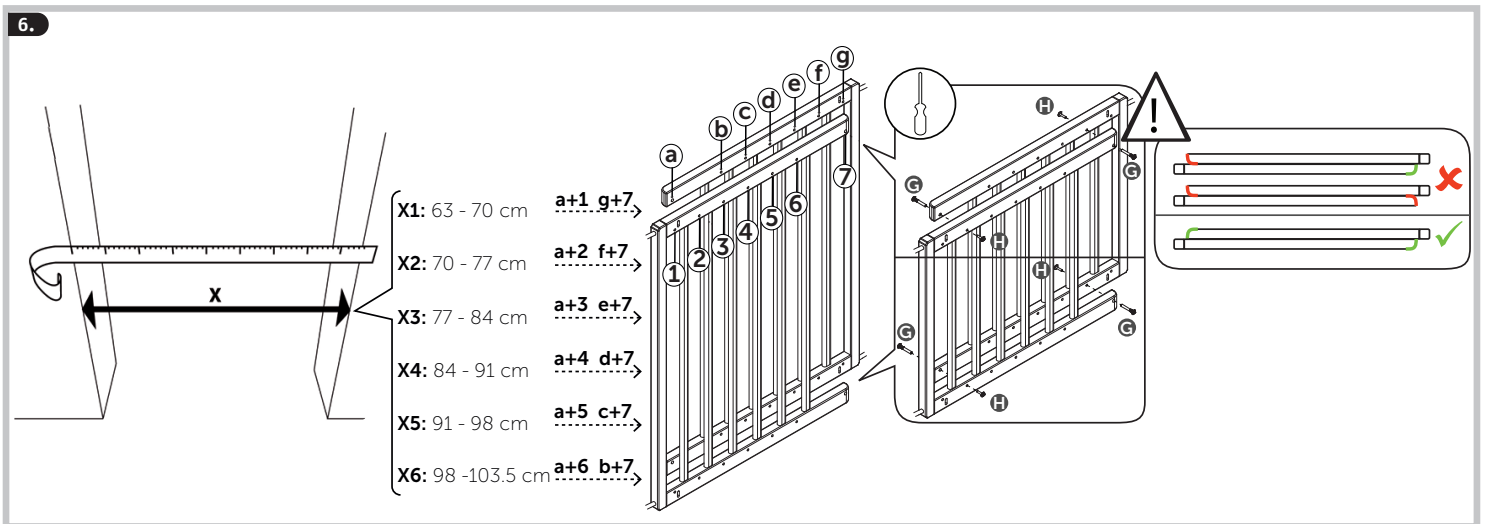
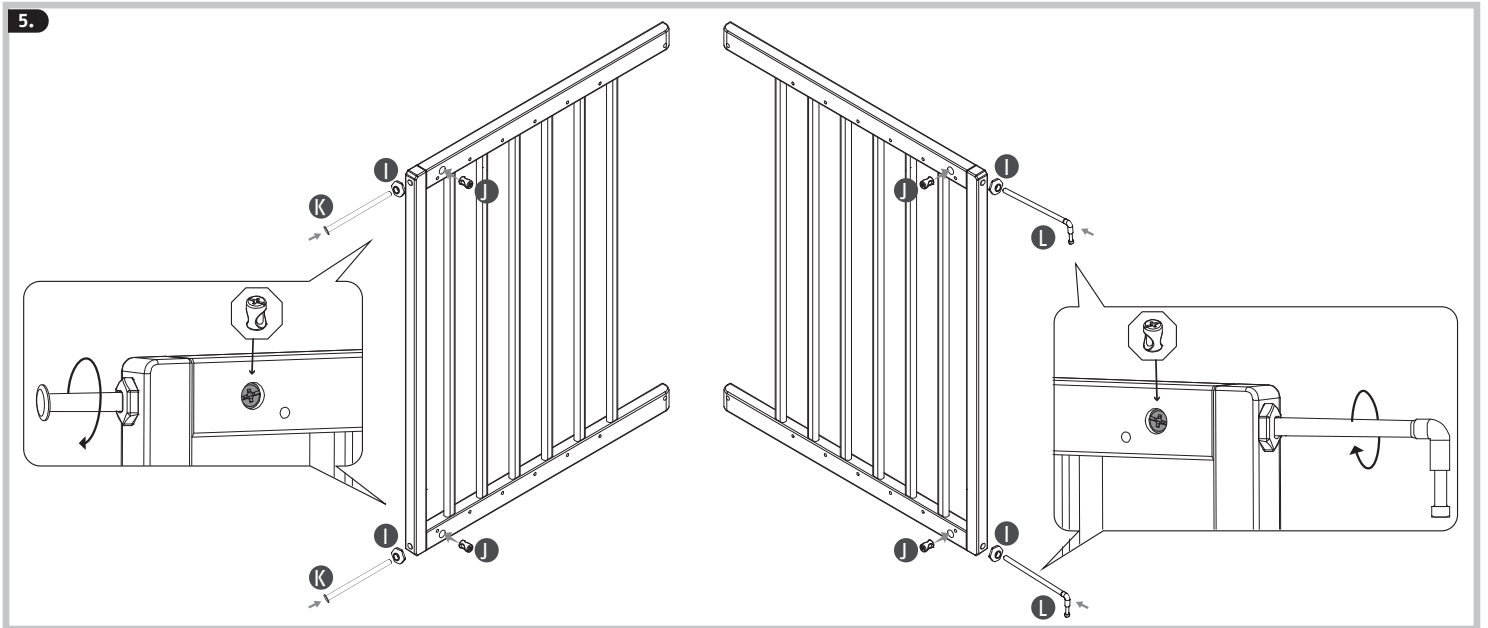
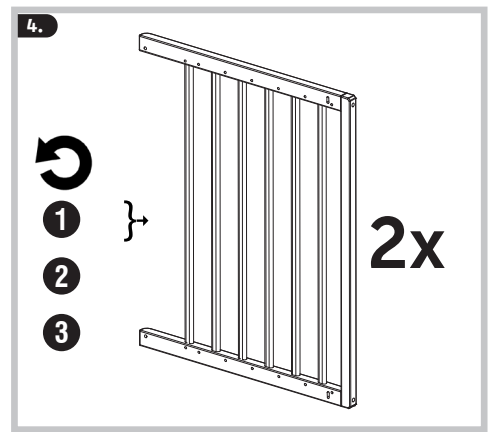
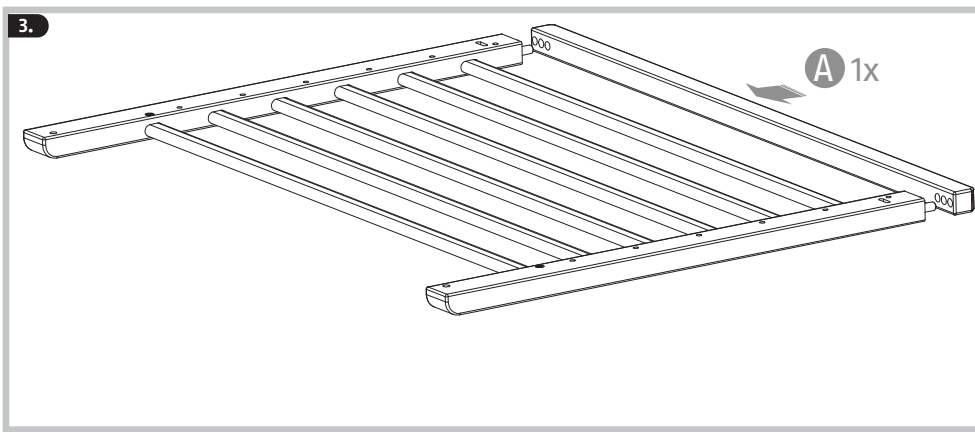
Produsele ABUS sunt concepute, executate cu cea mai mare atenție și verificate conform prevederilor în vigoare. Garanția legală acoperă exclusiv deficiențele cauzate de defecte de material sau erori de execuție. Dacă există în mod verificabil un defect de material sau o eroare de execuție, produsul va fi reparat sau înlocuit după apreciere de către ABUS.

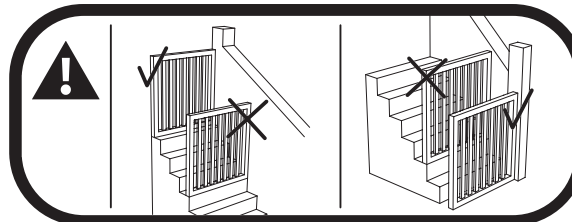
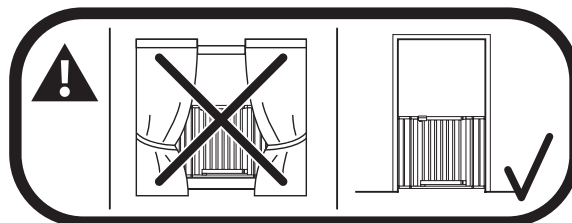
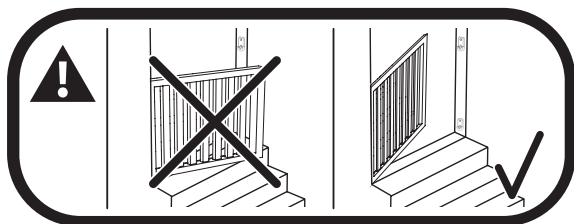
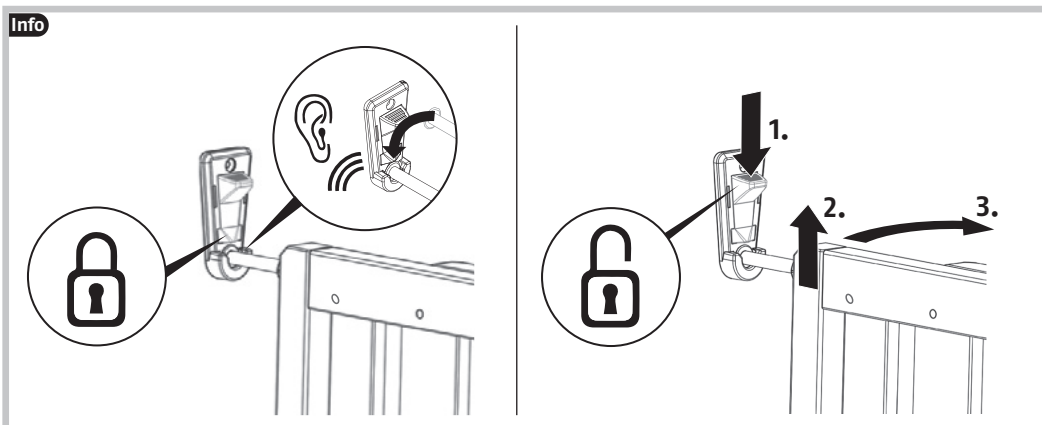
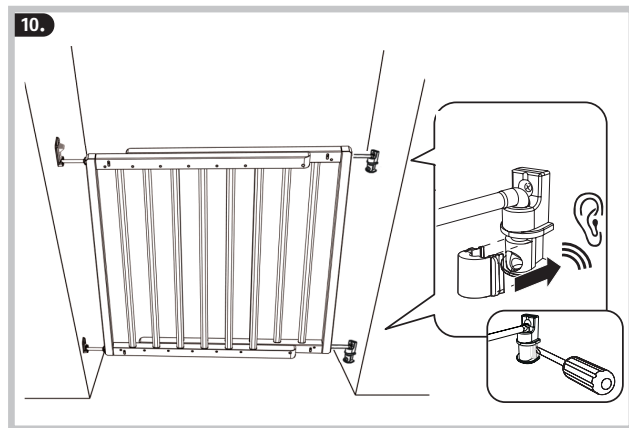
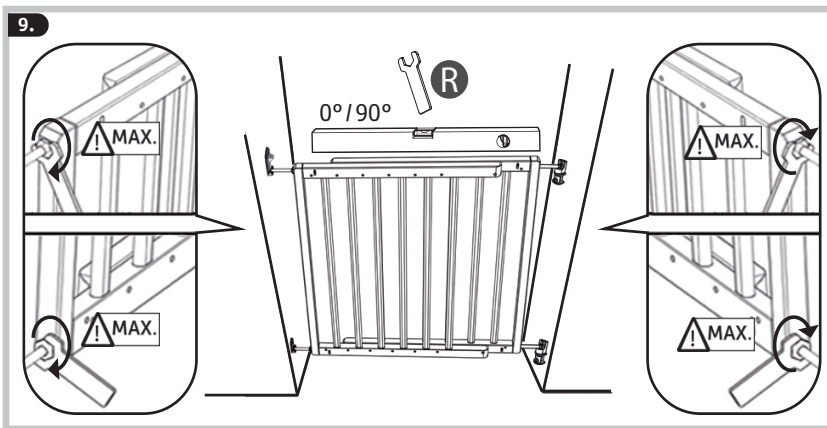
În aceste cazuri, garanția legală se încheie odată cu expirarea perioadei inițiale de garanție legală. Alte exigențe care depășesc acest cadru sunt explicit excluse.

ABUS nu își asumă răspunderea pentru deficiențele și prejudiciile apărute prin influențe externe (de ex. transport, incidente violente), operare improprie, uzură normală și nere-spectarea acestui manual. În cazul revendicării unor pretenții de garanție, la produsul reclamat se va atașa actul de cumpărare original cu data achiziției și o scurtă descriere a erorii.

Ne rezervăm dreptul asupra modificărilor tehnice. Nu răspundem pentru greșeli de tipar și erori.







DE August Bremicker Söhne KG
Altenhofer Weg 25
D 58300 Wetter
Tel.: +49 23 35 63 40
info@abus.de

CH ABUS Schweiz AG
Oberneuhofstrasse 1
6340 Baar
Tel.: +41 41 760 86 66
info@abus.ch

IT ABUS Italia s.r.l. unipersonale
Via Ugo la Malfa 10
40026 Imola
Tel.: +39 05 42 347 20
abusitalia@abus.it

PL ABUS Polska Sp. z o.o.
ul. Poznańska 728
05-860 Świącice
Tel.: +48 22 751 84 19
info@abus.pl

HU ABUS Hungária Kft.
Lomb u. 31/b.
1139 Budapest
Tel.: +36 1 412 16 46
info@abus.hu

FR ABUS France S.A.S.
15, voie de la Gravière
94290 Villeneuve le Roi
Tel.: +33 (0)1 49 61 67 67
contact@abus-france.fr

BE ABUS Belgium
Herkenrodesingel 4A
3500 Hasselt
Tel.: +32 11 71 61 02
ABE@abus.be

DK ABUS Nordic A/S
Egeskovvej 15A
DK-8700 Horsens
Tel.: +45 70 22 26 05
mekanisk@abus-nordic.com

SE ABUS Scandinavia AB
Kompanigatan 1-2
55305 Jönköping
Tel.: +46 36 361 488
mekanisk@abus-nordic.com

GB ABUS (UK) Ltd.
Unit 8 Third Way Corner,
Avonmouth
Bristol BS11 9HL, UK
Tel.: +44 117 204 70 00
info@abus-uk.com

AT ABUS Austria GmbH
Iz-NÖ Süd, Straße 7
Objekt 58 D, 1. OG, Top 4
2355 Wiener Neudorf
Tel.: +43 223 66 60 630
info@abus.at

SK ABUS Slovakia s.r.o.
Šúrska 136
900 01 Modra
tel. +421 905 343 478
abus@abus.sk

CZ ABUS Czech s.r.o.
Sportovní 457
252 42 Vestec
Tel.: +420 315 559 344
abus@abus.cz



www.abus.com

©ABUS 2022
D 58292 Wetter | Germany