

TOORX
FITNESS IN MOTION

DANSK MANUAL



ERX75



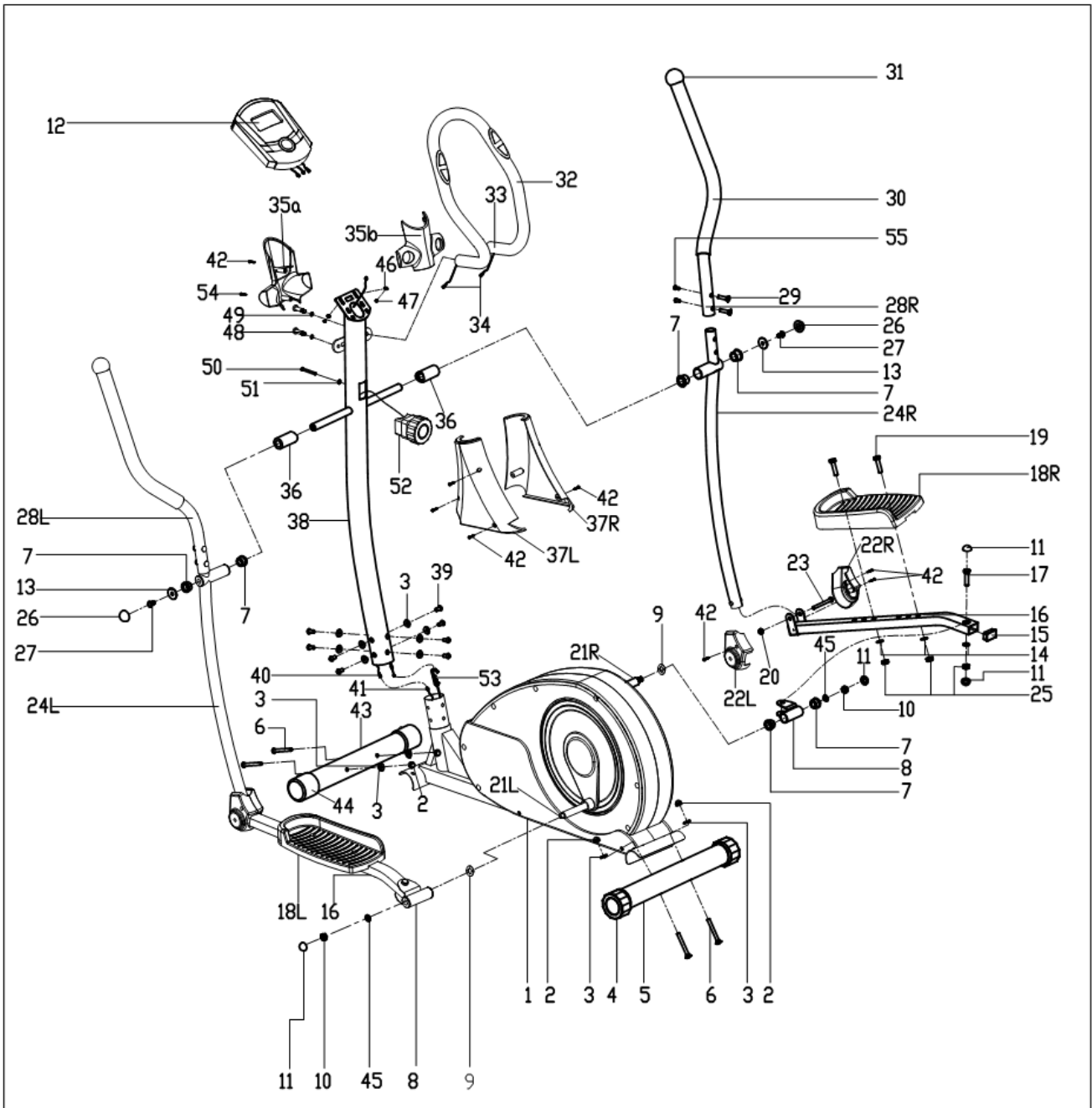
Cod : GRLDTOORXERX75

Rev : 00

Ed : 07/18



EXPLODED DIAGRAM



PARTS LIST

NO.	DESCRIPTION	QTY	NO.	DESCRIPTION	QTY
1	Main frame	1	29	Carriage bolt ϕ 8X 27.5	4
2	Acorn nut M8	4	30	Foam grip	2
3	Arc washer ϕ 20Xd8.5XR30	12	31	Mushroom end cap	2
4	Rear end cap	2	32	Foam grip	1
5	Rear stabilizer	1	33	Armrest	1
6	Carriage bolt M8	4	34	Pulse sensor wire	2
7	Axle bushing	8	35a/b	Protective guard	1pr.
8	Connecting joint	2	36	Spacer ϕ 32X59	2
9	Wave washer ϕ 20x ϕ 26x0.3	2	37L/R	Post shield	1pr.
10	Nylon nut M10X1.25	2	38	Handlebar post	1
11	Nut cap S17	6	39	Allen bolt M8X20	8
12	Computer	1	40	Extension wire	1
13	Flat washer ϕ 8.2X ϕ 32X2	2	41	Sensor wire	1
14	Flat washer ϕ 10.5X ϕ 20X2	6	42	Cross tapping screw ST4.2X18	11
15	Square end cap	2	43	Front stabilizer	1
16	Pedal support	2	44	Front end cap	2
17	Hex screw M10X50	2	45	Flat washer ϕ 10.5X ϕ 32X2	2
18L/R	Pedal	1pr.	46	Flat washer D5	2
19	Hex screw M10X45	4	47	Cross screw M4X12	2
20	Nylon nut M8	2	48	Allen bolt M8X30	2
21L/R	Crank	1pr.	49	Spring washer D8	2
22L/R	Shield	2pr.	50	Cross screw M5X55	1
23	Hex screw M8X55	2	51	Arc washer D5	1
24L/R	Swing bar	1pr.	52	Tension controller	1
25	Nylon nut M10	6	53	Tension cable	1
26	Nut cap S14	2	54	Cross tapping screw	1
27	Hex screw M8X15	2	55	ST4.2 X12 Allen bolt M6X15	4
28L/R	Handlebar	1pr.			

BEMÆRK:

De fleste af de listede monteringshardware er pakket separat, men nogle hardwareelementer er forudinstalleret i de identificerede monteringsdele. I disse tilfælde skal du blot fjerne og geninstallere hardwaren, da der kræves en samling.

Henvis til de enkelte montage trin og bemærk al forudinstalleret hardware.

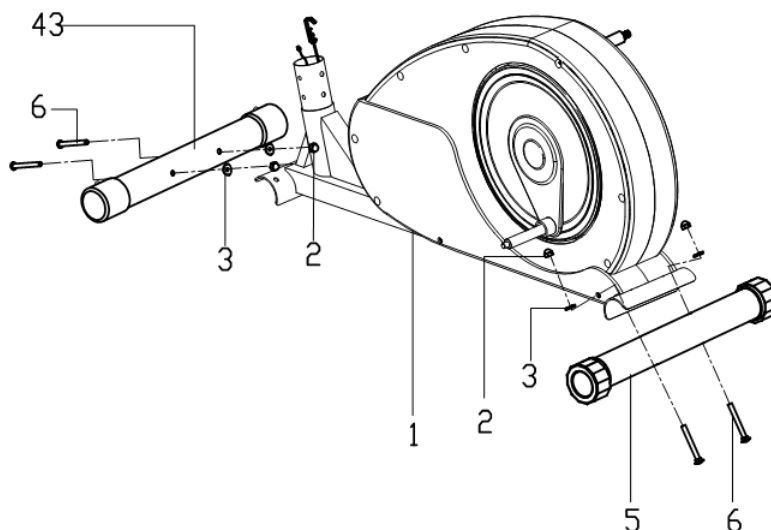
FORBEREDELSE: Inden montering skal du sikre dig, at du har nok plads omkring emnet; Brug det nuværende værktøj til montering; Før montering skal du kontrollere, om alle nødvendige dele er tilgængelige.

Det anbefales kraftigt, at denne maskine samles af to eller flere personer for at undgå mulig skade.

SAMLEVEJLEDNING

TRIN 1:

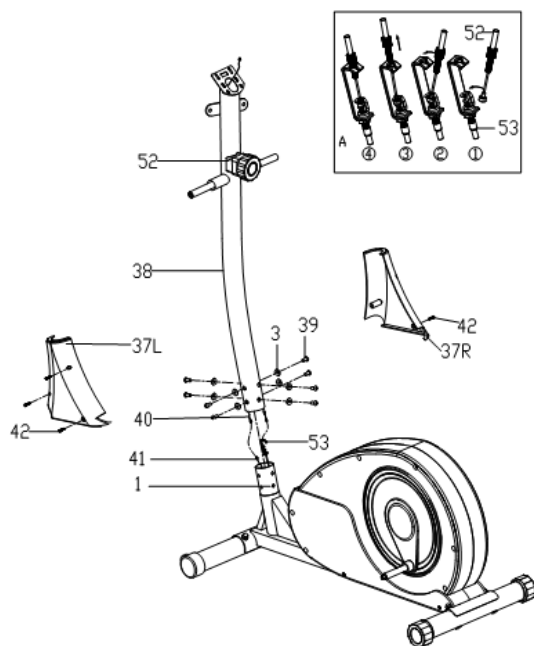
Fastgør den forreste stabilisator (43) og den bageste stabilisator (5) på hoveddrammen (1) med bolte (6), skiver (3) og møtrikker (2).



Trin 2:

A: Tilslut forlængerledning (40) til sensorkabel (41), og fastgør derefter spændingskablet (53) til spændingsstyreenheden (52) som bælge. Fastgør derefter styrestangen (38) til hoveddrammen (1) med bolte (39) og skiver (3).

B: Fastgør stolpeskærmen (37L / R) på forbindelsen mellem styrestolpen (38) og hoveddrammen (1) med skruer (42).



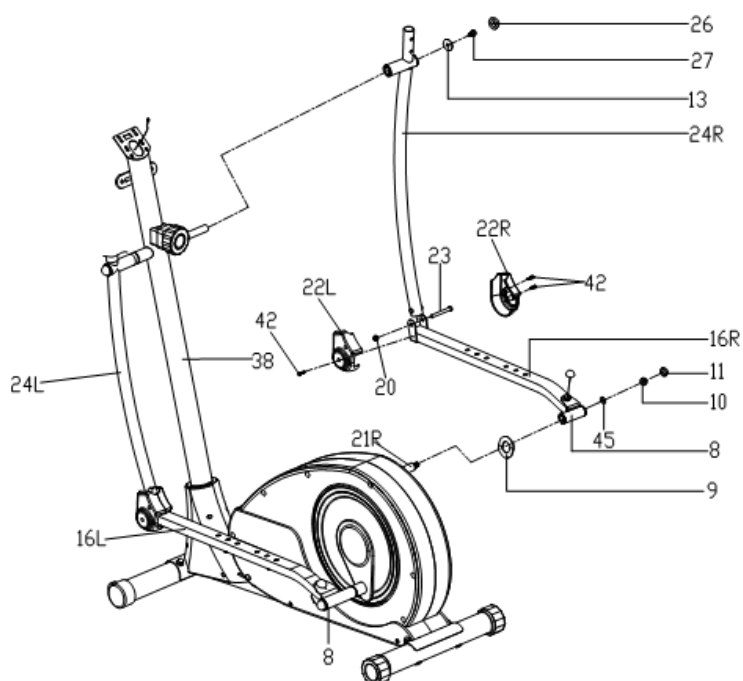
Trin 3:

A: Fastgør svingstængerne (24L / R) på styrestangen (38) ved hjælp af hexbolte (27) og flade skiver (13). Stram dem ikke denne gang.

B: Fastgør pedalstøtten (16L / R) til krumtaplen (21L / R) ved hjælp af nylonmøtrikker (10), flade spændeskiver (45) og bølgeskiver (9). Stram dem ikke denne gang.

C: Forbind svingstængerne (24L / R) med pedalstøtte (16L / R) med unbrakonbolt (23) og Nylon nødder (20). Spænd dem med unbrakonbolte (23), hexbolte (27) og nylonmøtrik (10).

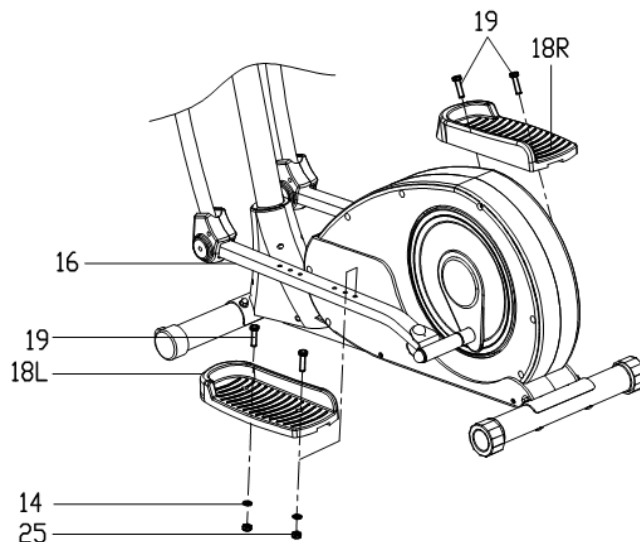
D: Fastgør afskærmningen (22L / R) til forbindelsen mellem svingstænger (24L / R) og pedalstøtte (16L/R) med skruer.



TRIN 4:

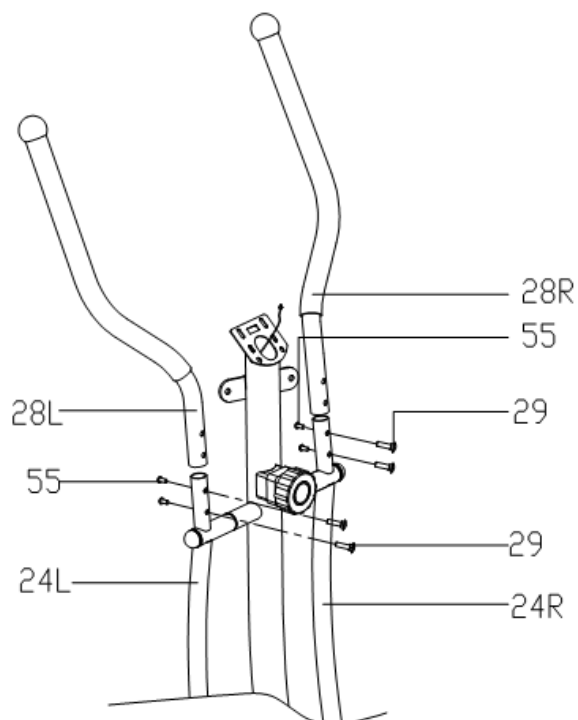
Fastgør pedalerne (18L / R) til pedalstøtterne (16) med hexbolte (19), flade skiver (14) og nylonmøtrikker (25).

Bemærk: Pedalernes position (18L / R) kan justeres til et passende sted for dig.



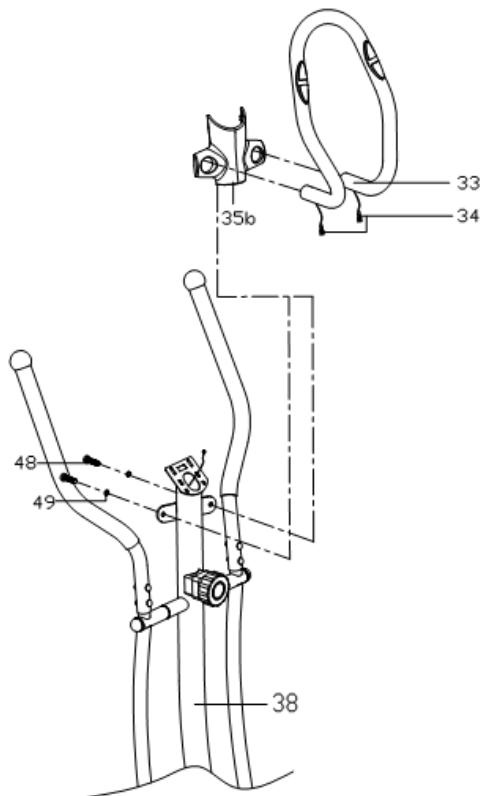
TRIN 5:

Spænd styret (28L / R) til svingstangen (24L / R) med transportbolte (29) og unbrakonbolten (55).



TRIN 6:

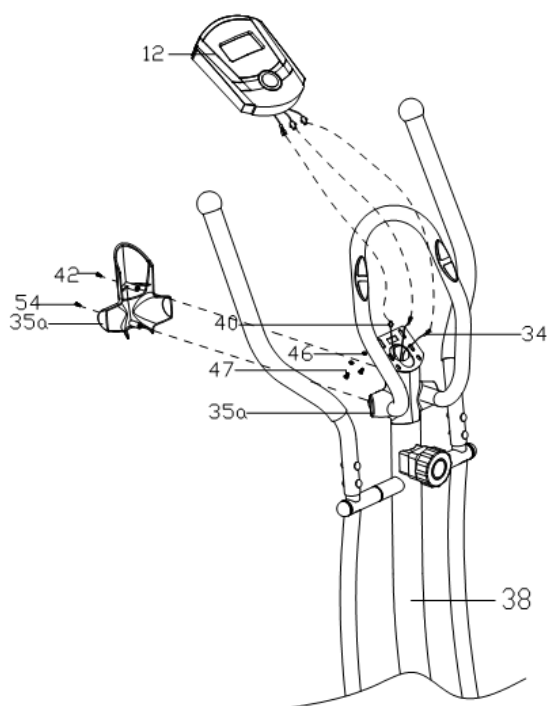
Dæk beskyttelsesbeskyttelsen (35b) til armlenet (33), fastgør armlenet (33) på styrestangen (38) med unbrakonbolte (48) og fjederskiver (49). Sæt pulssensortråden (34) gennem styret stolpe (38) og derefter ud af hullet på computerbeslaget.



TRIN 7:

A: Tilslut pulssensortråden (34) og forlængerledningen (40) til ledningen til computeren (12), og fastgør derefter computeren (12) til computerbeslaget på styrestolpen (38) med skruer (47) og flade skiver (46).

B: Fastgør beskyttelsen (35b) på beskyttelsen (35a) med krydsskruen (42) og krydsskruen (54).





GARLANDO SPA
Via Regione Piemonte, 32 - Zona Industriale D1
15068 - Pozzolo Formigaro (AL) - Italy
www.toorx.it - info@toorx.it