

Dansk

332
B

VIGTIGT SIKKERHEDSREGLER

Sørg for at læse, forstå og følge alle instruktionerne nøje, før du installerer produktet og tager det i brug.

Stige med aftagelige trin 48" (122cm) & 52" (132cm) modellerne



Kun til illustration.

52" (132cm) Vist

Prøv også disse andre fine Intex produkter: pools, pool tilbehør, oppustelige pools og indendørs legetøj, luftmadrasser og både kan findes hos store forhandlere eller besøg vores hjemmeside. Som led i vores politik om hele tiden at forbedre vores produkter, forbeholder Intex sig retten til uden varsel at ændre specifikationer og design, hvilket kan resultere i opdateringer af denne vejledning.

INTEX®

©2022 Intex Marketing Ltd. - Intex Development Co. Ltd. - Intex Recreation Corp. All rights reserved/Tous droits réservés/Todos los derechos reservados/Alle Rechte vorbehalten. Printed in China/Imprimé en Chine/Impreso en China/Gedruckt in China.

®™ Trademarks used in some countries of the world under license from/®™ Marques utilisées dans certains pays sous licence de/Marcas registradas utilizadas en algunos países del mundo bajo licencia de/Warenzeichen verwendet in einigen Ländern der Welt in Lizenz von/Intex Marketing Ltd. to/à/a/an Intex Development Co. Ltd., Hong Kong & Intex Recreation Corp., P.O. Box 1440, Long Beach, CA 90801 • Distributed in the European Union by/Distribus dans l'Union Européenne par/Distribuido en la unión Europea por/Vertrieb in der Europäischen Union durch/Intex Trading B.V., Ettensweg 46, 4706 PB Roosendaal - The Netherlands • Distributed in the UK by Unitex Service (UK) Limited, 21 Holborn Viaduct, London EC1A 2DY, UK.
www.intexcorp.com

BETJENINGSVEJLEDNING

INDHOLDSFORTEGNELSE

Advarsel.....	3
Indholdsliste.....	4-5
Opstillingsvejledning.....	6-12
Vinteropbevaring.....	12
Generelle sikkerhedsregler.....	13
Begrænset garanti.....	14

GEM DENNE VEJLEDNING

Side 2

VIGTIGT SIKKERHEDSREGLER

Sørg for at læse, forstå og følge alle instruktionerne nøje, før du installerer produktet og tager det i brug.



ADVARSEL

- Hold altid opsyn med børn og handikappede.
- Assistere altid børn når de anvender stigen for at undgå fald og/eller alvorlig skader.
- Dyk eller spring aldrig i fra denne stige.
- Placér stigen på et jævnt, fast underlag.
- Kun en person på stigen ad gangen.
- Max vægt 136 kg. Overholder EN16582 krav til styrke.
- Hav altid front mod stigen ved op og nedstigning.
- Fjern og sikr stigen, når poolen ikke er i brug.
- Svøm ikke under, igennem eller bagved stigen.
- Check ofte møtrikker og bolte for at sikre, at stigen står sikkert.
- Hvis du svømmer om natten, så sørg for belysning af sikker hedsskilte, stiger, poolens bund og gangstier.
- Må kun samles og skilles ad af voksne.
- Stigen er designet og produceret til en speciel poolhøjde og/eller poolkant. Anvende ikke sammen med andre bassiner.
- Manglende respekt for vedligeholdelse kan medføre en stor sundhedsrisiko, især for børn.
- Brug kun denne stige til formål beskrevet i manualen.

FØLGES DISSE REGLER IKKE KAN DET FØRE TIL BRÆKKEDE LEMMER, INDESPÆRRING, LAMMELSE, DRUKNING ELLER ANDRE ALVORLIGE SKADER.

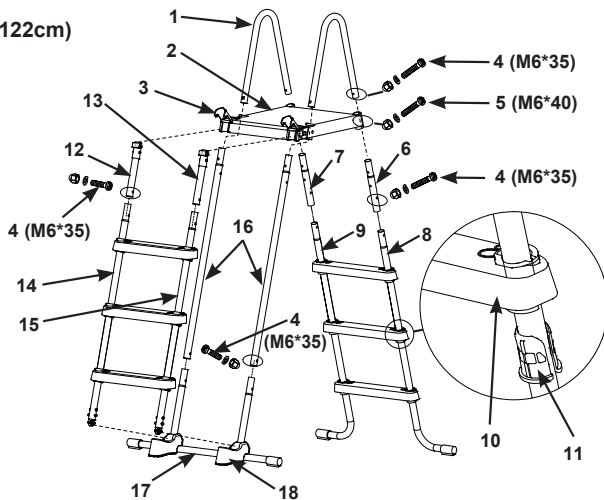
Disse produktadvarsler, instruktioner og sikkerhedsregler, der medfølger produktet repræsenterer nogle generelle risici ved vandsport og dækker ikke alle forhold af risici og fare. Brug almindelig sund fornuft og god dømmekraft i forbindelse med alle vandaktiviteter.

GEM DENNE VEJLEDNING

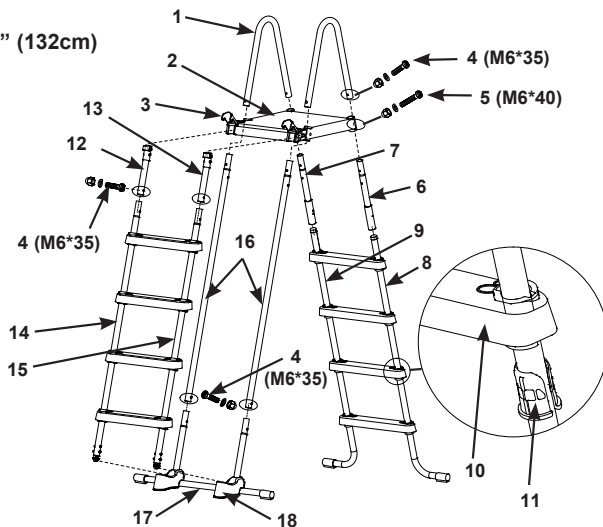
INDHOLDSLISTE

Før du installerer produktet, skal du bruge et par minutter på at kontrollere indholdet og gøre dig fortrolig med delene.

Model:48" (122cm)



Model: 52" (132cm)



BEMÆRK: Tegningerne er kun til illustration. Viser ikke det korrekte produkt. Er ikke i skala.

GEM DENNE VEJLEDNING

INDHOLDSLISTE (fortsat)

Før du installerer produktet, skal du bruge et par minutter på at kontrollere indholdet og gør dig fortrolig med delene.

N° DE PIÈCE	BESKRIVELSE	ANTAL		RESERVEDEL NUMMER	
		48"	52"	48"	52"
				#28076	#28077
1	U-FORMEDE TOPBØJLER	2	2	12512A	12512A
2	TOPPLADE	1	1	12182	12182
3	HÆGTE	2	2	12190	12190
4	KORTE SKRUER + MØTRIKKER FOR U-FORMEDE TOPBØJLER (1 EKSTRA)	11	9	10810	10810
5	LANGE SKRUER + MØTRIKKER FOR TOPPLADEN (1 EKSTRA)	5	5	10227	10227
6	A SIDE - ØVRE SIDE BEN (MÆRKET "A")	1	1	12669AA	12643AA
7	A SIDE - ØVRE SIDE BEN (MÆRKET "B")	1	1	12669AB	12643AB
8	A SIDE - NEDRE SIDE J-BEN (MÆRKET "A")	1	1	12670AA	12644AA
9	A SIDE - NEDRE SIDE J-BEN (MÆRKET "B")	1	1	12670AB	12644AB
10	TRIN	6	8	12629	12629
11	MANCHET TIL LÅSNING AF TRIN	12	16	12630	12630
12	B SIDE - ØVRE SIDE BEN (MÆRKET "A1")	1	1	12653AA	12653AA
13	B SIDE - ØVRE SIDE BEN (MÆRKET "B1")	1	1	12653AB	12653AB
14	B SIDE - NEDRE SIDE BEN (MÆRKET "A1")	1	1	12651AA	12654AA
15	B SIDE - NEDRE SIDE BEN (MÆRKET "B1")	1	1	12651AB	12654AB
16	C SIDE - ØVRE SIDE BEN (MÆRKET "C")	2	2	12652A	12655A
17	C SIDE - NEDRE U-FORMET SIDE BEN (MÆRKET "C")	1	1	12650A	12650A
18	UNDERSTØTTELSES BASE	2	2	11356	11356

Denne stige er designet og konstrueret til Intex pools med følgende væghøjder:

Varenr.	Pool væghøjde	Varenr.	Pool væghøjde
28076	48" (122cm)	28077	52" (132cm)

VIGTIGT

Det er meget vigtigt at lægge dele korrekt ud og identificere hvilke dele passer sammen før påbegyndelse af samlingen. Selvom nogle dele ser ens ud, er de ikke altid ombyttelig. Henvi altid til listen over dele.

GEM DENNE VEJLEDNING

OPSÆTNING AF STIGE

332
B

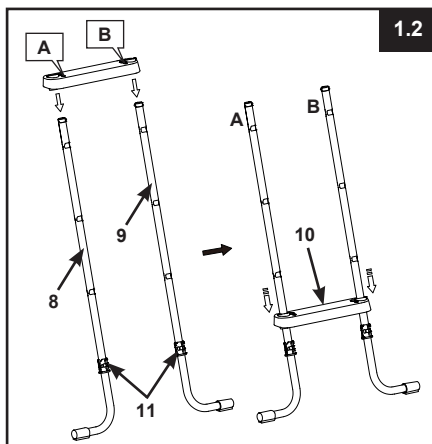
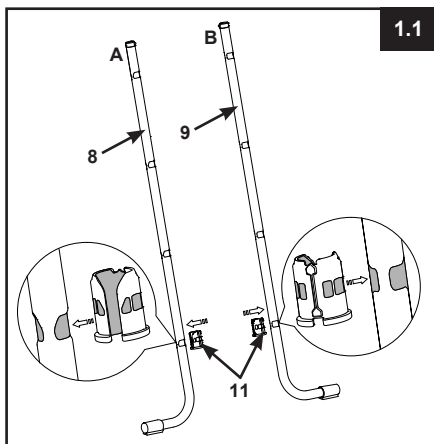
Værktøj der skal bruges: En Phillips skruetrækker, én (1) lille skruetrækker til lige kærv
En universaltang eller svensknøgle

Anslået samletid 30-60 min. (Bemærk, at samletiden kun er vejledende, og at det kan variere for den enkelte bruger.)

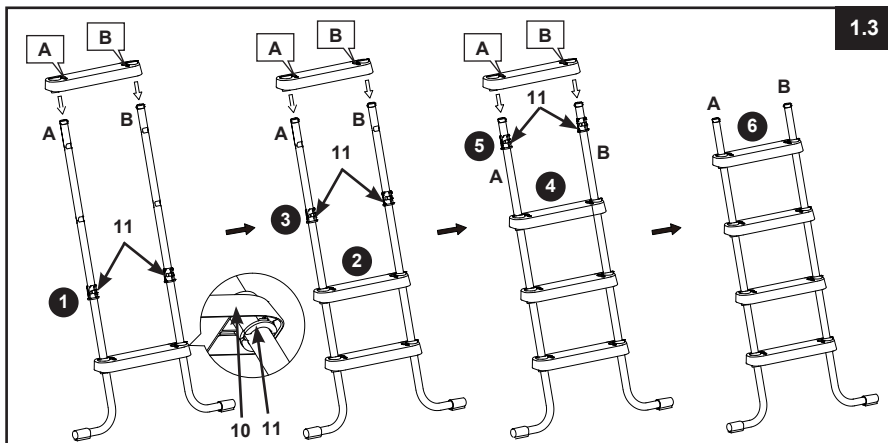
⚠ ADVARSEL

DELE DER ER SAMLET UKORREKT KAN MEDFØRE EN USTABIL STIGE ELLER STIGE FEJL DER KAN FORÅRSAGSE FALD OG PERSON SKADER ELLER DØD.

1. SIDE A BEN SAMLING (henvis til figurer 1.1 til 1.4):



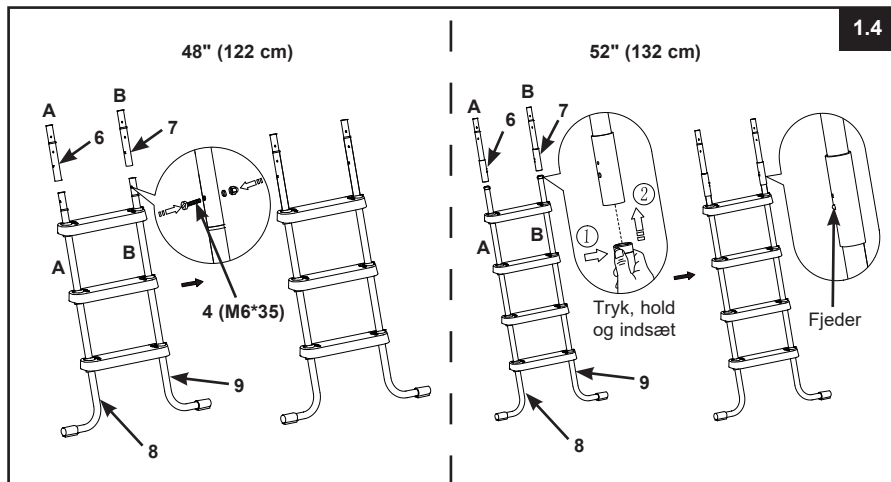
VIGTIGT: Sikre at de J-formede ben peger udad før du installere trinene.



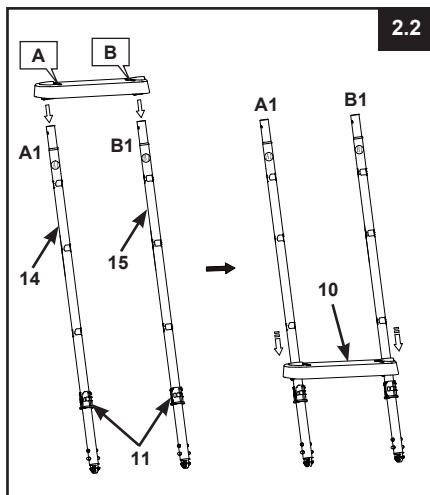
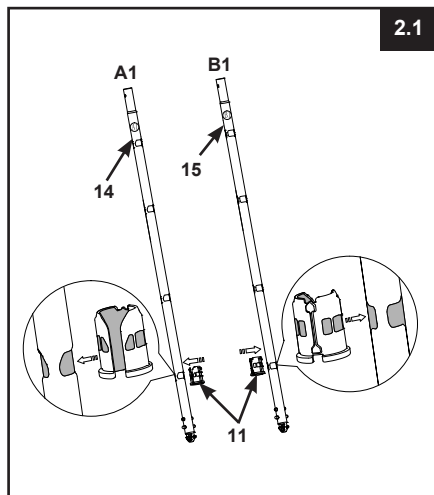
GEM DENNE VEJLEDNING

OPSÆTNING AF STIGE (fortsat)

- SAMLING AF A-BENENE PÅ ØVER SIDE ((henvis til figur 1.4):



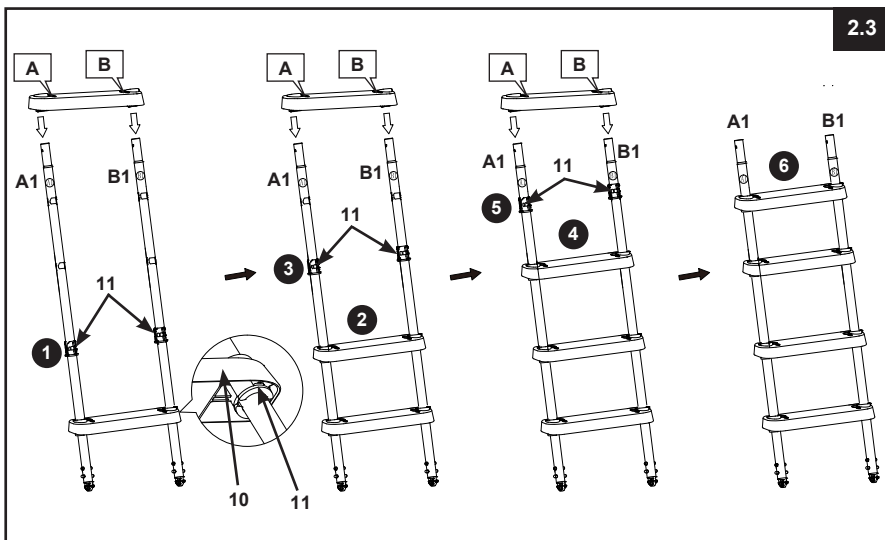
- 2. SIDE B BEN SAMLING (henvis til figurer 2.1 til 2.4):



GEM DENNE VEJLEDNING

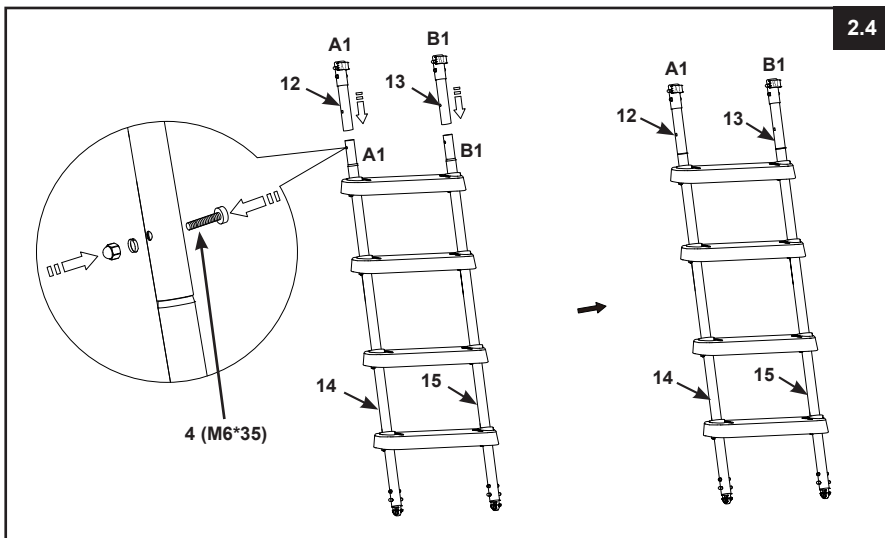
OPSÆTNING AF STIGE (fortsat)

2.3



- SAMLING AF B-BENENE PÅ ØVER SIDE (henvis til figur 2.4):

2.4



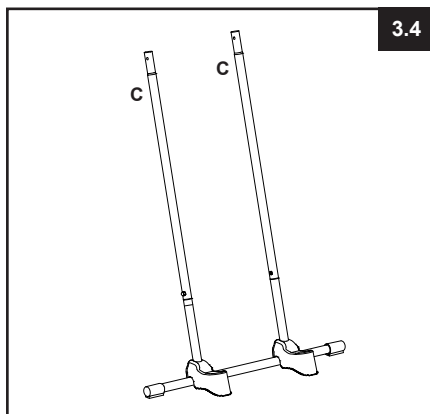
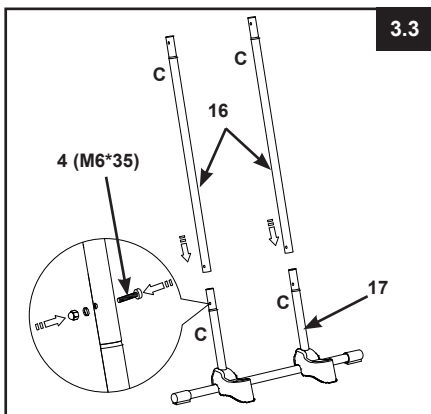
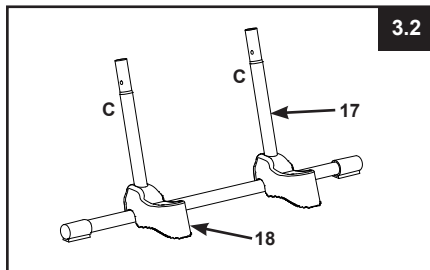
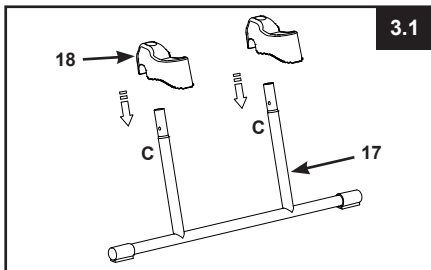
GEM DENNE VEJLEDNING

OPSÆTNING AF STIGE (fortsat)

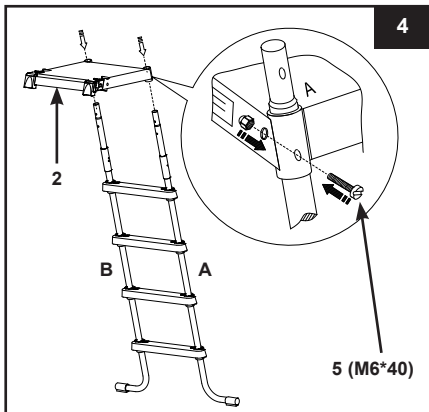
332
B

3. SIDE C BEN SAMLING ((henvis til figurer 3.1 til 3.4):

VIGTIGT: Sikre at benene er faste og låst.



4. MONTERING AF TOPPLADE (henvis til figur 4):



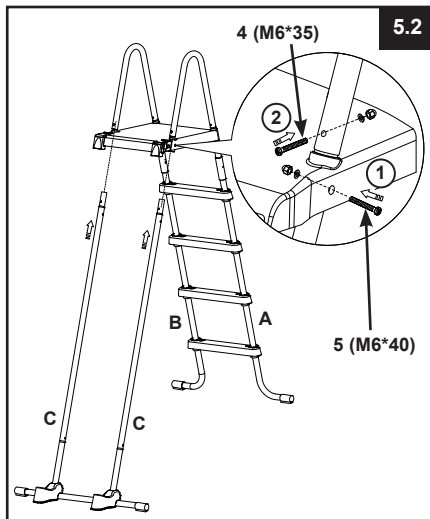
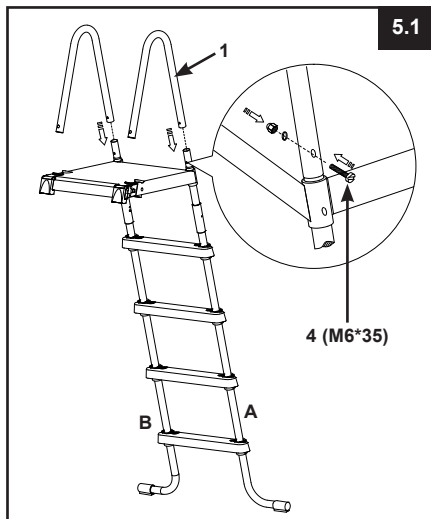
GEM DENNE VEJLEDNING

OPSÆTNING AF STIGE (fortsat)

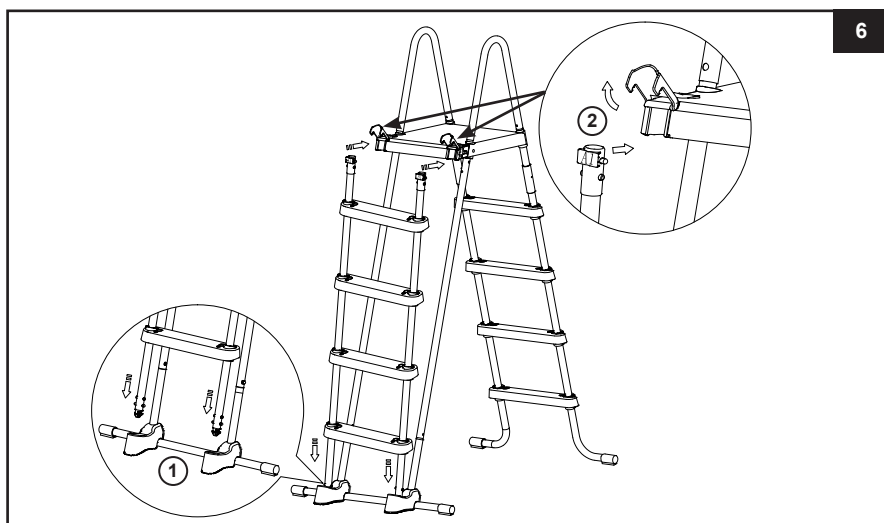
332
B

5. MONTERING AF TOPBØJLER (henvis til figurer 5.1 til 5.2):

VIKTIGT: En side af gangen. Påsætte ikke den anden side af stigen før den U-formet top ræling er installeret. Sikre at alle bolte og møtrikker er strammet fast. Undlad at stramme alle skruer før hele stigen er samlet.



6. SIDE B BEN SAMLING (henvis til figur 6):



GEM DENNE VEJLEDNING

OPSÆTNING AF STIGE (fortsat)

332
B

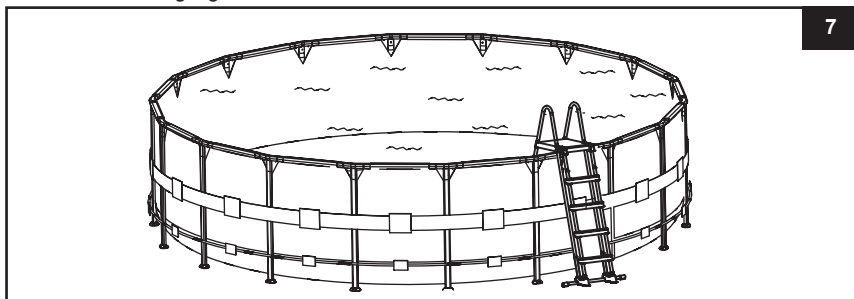
7. VEDLIGEHOLDELSE:

Kontroller regelmæssigt alle møtrikker, bolte, trin og låsemanchetterne til trinnene for at sikre, at alle dele er korrekt fastgjort og stigen er robust.

8. FØR ANVENDELSE AF STIGEN (henvis til figur 7):

Med alle delene nu på plads, sikre at alle fæstnere/skruer er helt stramme og påføre et nedadvendt tryk til hvert trin for at sikre at de er fuldt ankret i deres stilling.

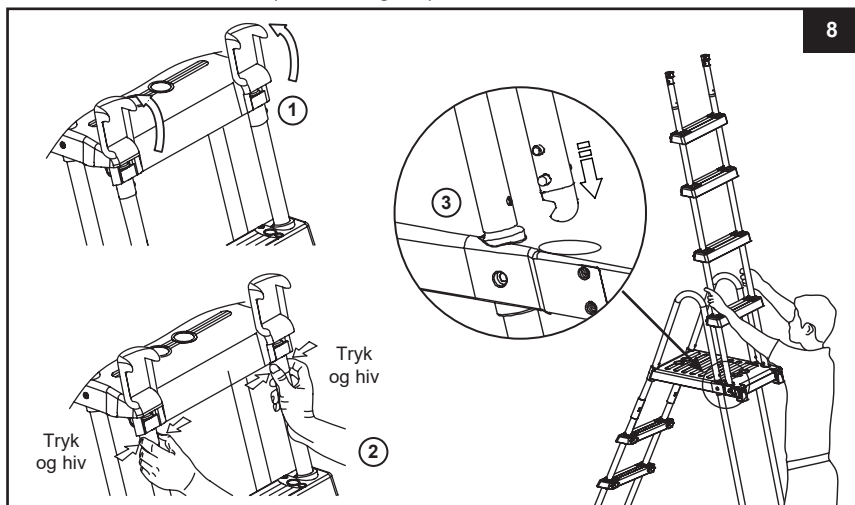
VIGTIGT: De aftagelige trins side skal forefindes udenfor svømmebassinet.



⚠ ADVARSEL

FØR HVER ANVENDELSE, SIKRE AT DE AFTAGELIGE TRIN ER FASTGJORT TIL STØTTE BASEN OG LÅST SIKKERT IND I HÆGTERNE PÅ FORKANTEN AF DEN ØVERSTE FORHØJNING.

9. EFTER BRUG AF STIGEN (henvis til figur 8):



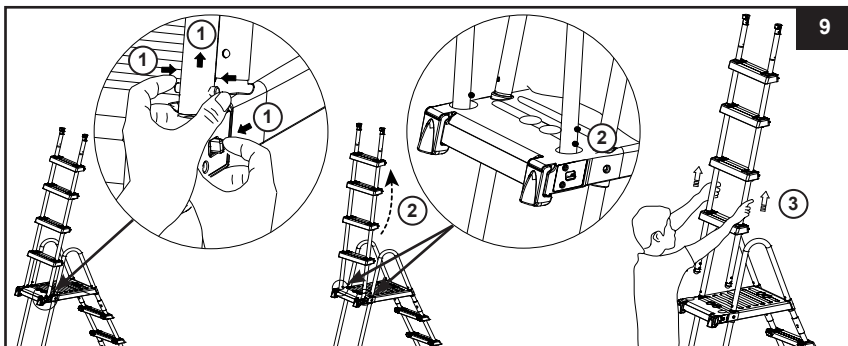
GEM DENNE VEJLEDNING

OPSÆTNING AF STIGE ((fortsat)

332
B

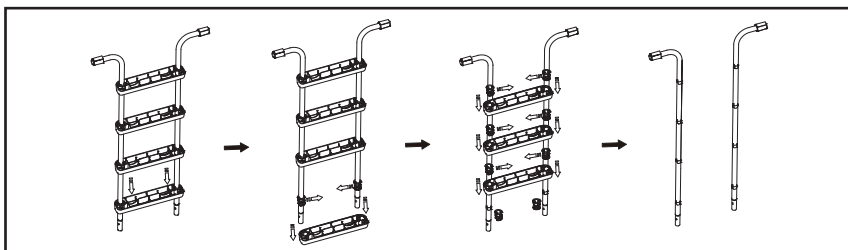
10. Sådan tages de fastspændte trin af (henvis til figur 9):

- Træk og hold låsen mod dig med højre hånd, og tryk på samme tid på de hvide knapper, der stikker ud, med venstre hånd, og løft benet ud af røret, indtil de hvide knapper er helt ude.
- Lad benet ligge over topbeslaget (sørg for, at det ikke glider tilbage i røret), og træk hurtigt den "fjernbare trin-samling" opad og ud af dens låste position.
- Trin 6 beskriver, hvordan trinene sættes på igen.



VINTERKLARGØRING / VINTEROPBEVARING

- Fjern de "aftagelige trin" som vist i afsnittet "Efter brug af stigen", se figur 8.
- Fjern stigen fra bassinet, og sikre at stigen og de aftagelige trin er tørre før langtdis opbevaring.
- Bringe stigen og alle dens dele indendørs og opbevare et sikkert og tørt sted, fortrinsvis mellem 32°F (0°C) og 104°F (40°C).
- Sikre at stigen og alle dens dele opbevares i et sikkert sted ud af børns rækkevidde.
- Adskillelse af trin:



ADVARSEL

NÅR DEN IKKE BRUGES, BRUDE STIGEN HOLDES I SIKKERHEDSSTILLING. FJERN FRONT TRINENES SIDE NÅR BASSINET IKKE BRUGES ELLER OPTAGES. OPBEVARER DE FJERNBARE TRIN I ET SIKKERT STED UD AF BØRNS RÆKKEVIDDE. LUK HÆGTERNE.

GEM DENNE VEJLEDNING

GENERELLE SIKKERHEDSREGLER

Vandrekreation er både sjovt og terapeutisk. Det er dog forbundet med risiko for skader eller død. For at reducere risikoen for skader, læs og følg alle advarsler og instruktioner på produkt, pakke etc. Husk dog, at produktadvarsler, instruktioner og sikkerhedsregler kun dækker almindelig risiko ved vandrekreation, men ikke alle former for risiko og fare.

For yderligere sikkerhed, lær også følgende generelle regler samt regler fra internationale sikkerhedsorganisationer at kende:

- Forlang konstant opsyn. En kompetent voksen bør udpeges som "livredder" og holde opsyn, især når der er børn i eller i nærheden af poolen.
- Lær at svømme.
- Tag dig tid til at lære førstehjælp.
- Fortæl alle, der har opsyn med poolens brugere, om de potentielle farer ved brug af en pool, og gør opmærksom på brug af beskyttelsesforanstaltninger som f.eks. aflåste døre, afspærringer osv.
- Fortæl alle poolbrugere, heriblandt børn, hvad de skal gøre i nødstilfælde.
- Brug sund fornuft og dømmekraft ved enhver form for vandaktivitet.
- Opsyn - opsyn - opsyn.

GEM EMBALLAGEN TIL OPBEVARING OG INSTRUKTIONERNE TIL
SENERE SAMLING AF PRODUKTET

GEM DENNE VEJLEDNING

BEGRÆNSET GARANTI

Din Poolstige er fremstillet med håndværksmæssig dygtighed og af de bedste materialer. Alle Intex-produkter er blevet kontrolleret og er fri for defekter ved deres afsendelse fra fabrikken. Den begrænsede garanti er kun gældende for denne Poolstige.

Denne begrænsede garanti er et tillæg til, og ikke en erstatning for, dine juridiske rettigheder og retsmidler. I tilfælde, hvor denne garanti er i modstrid med dine juridiske rettigheder, prioriteres dine rettigheder. For eksempel yder forbrugerlovgivning i hele EU lovpligtig garantirettigheder ud over dækningen, du for af denne begrænsede garanti: Du kan læse mere om den EU-dækkende forbrugerlovgivning på det europæiske forbrugercenter på http://ec.Europa.EU/consumers/ECC/contact_en/htm.

Bestemmelserne i denne begrænsede garanti gælder kun for den oprindelige køber og kan ikke overdrages. Denne begrænsede garanti er gældende i en periode på 1 år fra købsdatoen. Gem den originale kvittering sammen med denne brugsanvisning som dokumentation for køb af produktet ved fremsættelse af krav under garantien; i modsat fald bortfalder den begrænsede garanti.

Hvis en produktionsfejl findes indenfor den 1 år periode, bedes du kontakte et af Intex' servicecentre som findes på den separate oversigt over autoriserede servicecentre. Hvis enheden returneres som instrueret af Intex Service Center, vil servicecenteret inspicere enheden og evaluere validiteten af kravet. Hvis varen er dækket af bestemmelserne i garantien, repareres eller udskiftes varen, med den samme eller tilsvarende vare (efter Intexs eget valg), uden beregning.

Udover denne garanti, og andre juridiske rettigheder i dit land, er ingen yderligere garantier underforstået. I omfanget, hvor det er muligt i dit land, er Intex under ingen omstændigheder ansvarlig for dig eller nogen tredjepart for direkte eller indirekte skader, som følge af brugen af din Poolstige, eller Intexs eller deres agents og medarbejdernes handlinger (herunder fremstilling af produktet). Nogle lande, eller juridiske områder tillader ikke udelukkelsen eller begrænsningen af tilfældige eller følgeskader, derfor kan ovenstående begrænsning eller udelukkelse ikke nødvendigvis være gældende for dig.

Bemærk venligst, at denne begrænsede garanti ikke gælder i følgende tilfælde:

- Hvis Poolstige forsømmes, bruges på unormal vis, udsættes for en ulykke, ukorrekt betjening, bugsering, forkert vedligeholdelse eller opbevaring.
- Hvis Poolstige beskadiges pga. omstændigheder, der er uden for Intexs kontrol, herunder, men ikke begrænset til, almindelig slidtage og skader, som følge af brand, oversvømmelse, frysning, regn eller andre miljømæssige kræfter.
- Dele og komponenter, der ikke sælges af Intex; og/eller.
- Uautoriserede ændringer, reparationer eller adskillelse af Poolstige af nogen andre end Intexs servicepersonale.

Omkostninger forbundet med tab af poolvand, kemikalier eller vandskade er ikke omfattet af denne garanti. Personskade eller tingsskade er ikke omfattet af denne garanti.

Læs vejledningen grundigt, og følg alle instruktioner om betjening og vedligeholdelse af din Poolstige. Kontrollér altid luftmadrassen, før du bruger den. Din begrænsede garanti kan annulleres hvis instruktionerne ikke følges.

GEM DENNE VEJLEDNING