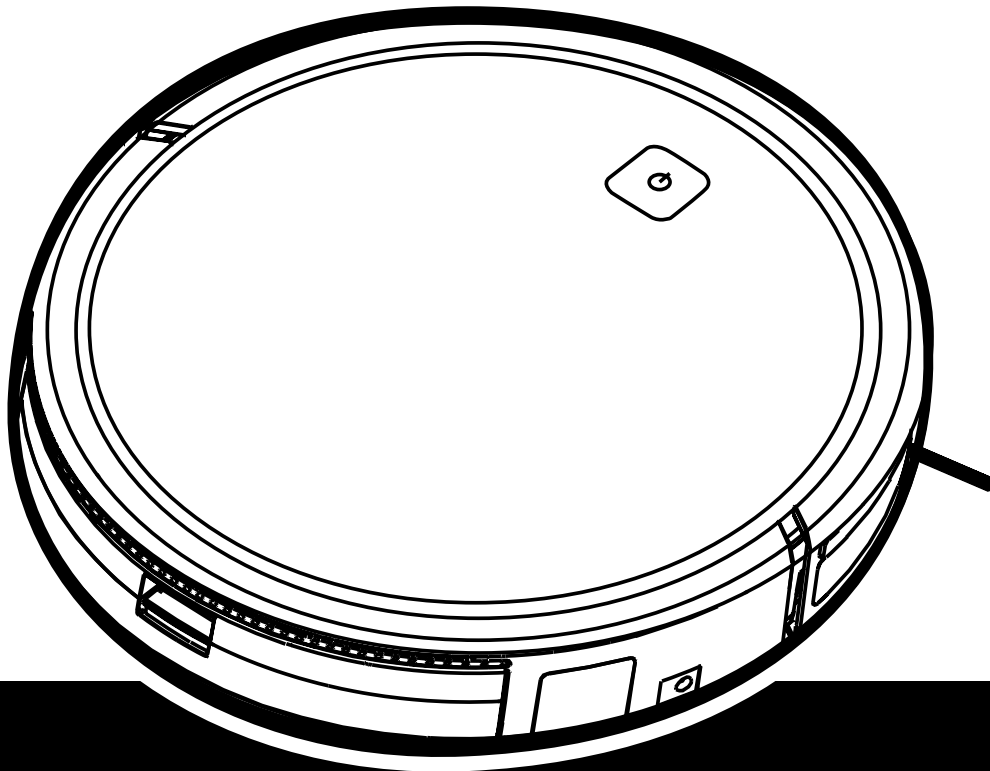


# HOOVER

USER MANUAL (GB) .....	2
MANUEL D'UTILISATION (FR) .....	10
BEDIENUNGSANLEITUNG (DE) .....	18
MANUALE PER L'UTENTE (IT) .....	26
GEBRUIKSAANWIJZING (NL) .....	34
MANUAL DE INSTRUÇÕES (PT) .....	42
MANUAL DE USUARIO (ES) .....	50
BRUGERVEJLEDNING (DK) .....	58
BRUKERMANUAL (NO) .....	66
INSTRUKTIONSMANUAL (SE) .....	74
KÄYTTÖOHJE (FI) .....	82
<b>РУКОВОДСТВО ПОЛЬЗОВАТЕЛЯ (RU)...</b>	<b>90</b>
<b>ΟΔΗΓΙΕΣ ΧΡΗΣΗΣ (GR) .....</b>	<b>98</b>
<b>INSTRUKCJA UŻYTKOWANIA (PL) ..</b>	<b>106</b>
<b>NÁVOD K POUŽITÍ (CZ).....</b>	<b>114</b>
<b>PRIROČNIK ZA UPORABNIKA (SI) ..</b>	<b>122</b>
KULLANMA KILAVUZU (TR) .....	130



## INSTRUKTIONER FOR SIKKER ANVENDELSE

Denne støvsuger må kun anvendes til almindelig husholdningsrengøring, som beskrevet i brugsanvisningen. Du bør sikre dig, at du har forstået indholdet af denne brugervejledning fuldt ud, inden apparatet tages i brug.

Inden du rengør eller foretager nogen som helst vedligeholdelse af apparatet, skal du altid slukke for det og tage stikket ud af stikkontakten.

Dette udstyr kan anvendes af børn, der er 8 år gamle og derover, og af personer med nedsatte fysiske, sensoriske eller mentale evner eller manglende erfaring og viden, hvis de er under opsyn eller vejledning i at bruge udstyret på en sikker måde og forstår de risici, der er involveret. Børn må ikke lege med udstyret. Rengøring og vedligeholdelse må ikke udføres af børn uden en voksen tilstede.

Hvis netledningen er ødelagt, skal du stoppe med at bruge støvsugeren øjeblikkeligt. For at undgå en sikkerhedsrisiko skal en autoriseret Hoover-servicetekniker udskifte strømledningen.

Hvis området, der skal rengøres, har en balkon eller trappetrin, skal en fysisk barriere anvendes for at spærre for adgangen til balkonen eller trappetrinene og sikre en sikker anvendelse. Små børn og kæledyr må overvåges mens Robot gør rent.

Robotstøvsugeren skal opbevares indendørs. Må ikke bruges udendørs eller udsættes for de fire elementer, fugtige omgivelser eller varmekilder (ovn, kamin, vådt gulv).

Robot og tilbehør må ikke udsættes for ekstrem varme/kulde (hold temperaturen mellem 0-30° C). Pas på ikke at tabe Robot. Der må ikke bruges tilbehør, som er blevet tabt, ødelagt, efterladt udendørs eller tabt i vand.

Tag eller træk aldrig netspændingsadapteren ud ved hjælp af strømledningen. Må ikke bruges til rengøring af trapper.

### Batteriskift

Brug kun den originale oplader, der blev leveret sammen med apparatet.

Sørg for at stømmen i dit forsyningsnet er den samme som anført på opladeren.

Oplad aldrig batterierne ved over 30°C eller under 0°C.

Sæt den medfølgende oplader ind i i en stikkontakt der passer.

Læk fra battericeller kan ske under ekstremt brug eller temperaturforhold. Hvis væsken kommer på huden, vask da hurtigt med vand. Hvis væsken kommer i øjnene, skyl disse øjeblikkeligt med rent vand for mindst 10 minutter. Søg læge.

Det er normalt for opladeren at blive varm at røre ved under opladning.

Anvend kun tilbehør, udstyr og reservedele leveret af Hoover.

Undlad at suge hårde eller skarpe genstande, tændstikker, varm aske, cigaretstumper eller andre lignende genstande op.

Undlad at sprøjte med eller opsuge brændbare væsker, rensesvæsker, spraydåser eller spray fra disse.

Lad være med at fortsætte at bruge apparatet, hvis det eller opladeren ser ud til at være defekt.

Hoover service: For at sikre løbende sikker og effektiv drift af denne støvsuger anbefaler vi, at eftersyn eller reparationer udelukkende udføres af en autoriseret Hoover-servicetekniker.

Undlad at bruge apparatet til at rengøre mennesker eller dyr.

Udskift ikke Robot batterierne med ikke-opladelige batterier.

Hvis Robot ikke anvendes igennem længere tid (flere uger), skal netværksadapteren afbrydes manuelt

### Fjernelse af udslidte batterier

Hvis dit apparat skal kasseres, skal batterierne fjernes inden. Apparatet skal afbrydes fra lysnettet når batteriet fjernes. Bortskaf batterierne på en sikker måde. Tænd apparatet, indtil det stopper, fordi batterierne er helt afladet. Brugte batterier skal afleveres på en genbrugsstation og ikke smides ud sammen med husholdningsaffald. Hvis batterierne skal fjernes, bedes du kontakte Hoover-kundeservice eller handle i henhold til følgende anvisninger.

Frakobl opladeren og sluk din Robot. Vend Robot om, og sæt den på en plan overflade. Fjern skruerne og batterirummets dæksel. Fjern batteripakken. [Fig. 7]

**BEMÆRK:** Hvis du får problemer med at afmontere enheden eller ønsker mere detaljerede oplysninger om behandling, genanvendelse og genbrug af dette produkt, bedes du kontakte kommunen eller skraldeselskabet.

## VIGTIGE OPLYSNINGER FØR BRUG

Læs følgende oplysninger omhyggeligt, før du tager Robot eller dens tilbehør i brug.

Robot må ikke afmonteres, og du må ikke forsøge at reparere den selv. Hvis der opstår en fejl, skal du kontakte Hoovers kundese  
service for

Trapper: Robot bruger sensorer for at undgå at falde over trin eller ned ad trapper eller over en kant. I visse situationer kan sensore  
r opfange

Robot kan ikke detektere dørtrin, som er mindre end 8 cm høje. Dørtrin, som er mindre end 8 cm, kan medføre, at Robot falder n  
ed. Hvis

tilgængelig, bruges den virtuelle afskærmning til at beskytte din robot, så den ikke falder.

Meget reflekterende eller meget mørke overflader, som anvendes på nogle dørtrin eller trapper, som f.eks. glas eller poleret keramik, kan  
medføre, at Robot falder ned. Hvis tilgængelig, bruges den virtuelle afskærmning, ellers placeres et tæppe på det nederste trin  
, for at beskytte din

robot, så den ikke falder.  
Brug af Robot på en mezzanin, et repos eller hævede områder uden kanter bør undgås. Hvis tilgængelig, bruges den virtuelle afsk  
ærmning til at

forhindre din robot i at komme ind i disse områder.  
Anvendte batterier: Din Robot drives af genopladelige, højkapacitets lithium ion-batterier. Disse genopladelige batterier garanteres i en periode  
på 6 måneder, hvis de opbevares og bruges i henhold til det, der er angivet i denne brugervejledning.

Hvis der sker et betydeligt fald i ydeevnen for din Robot, kan du få nye batterier hos din Hoover-forhandler.

Brug kun reservedele, der er godkendt af Hoover, til din Robot. Brug af dele, som ikke er godkendt af Hoover, er farligt og gør  
din garanti ugyldig.

Anvend kun den medfølgende opladningsstation og strømadapter til at genoplade din robot. Brug af en forkert ladestation eller  
netspændingsadapter er farligt og gør din garanti ugyldig.

### Miljøet

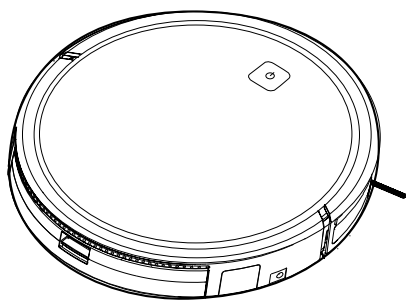
Symbolet på produktet angiver, at produktet ikke må behandles som husholdningsaffald. Det skal i stedet afleveres til en relevant  
affaldsstation for genbrug af elektrisk og elektronisk udstyr. Bortskaffelse skal ske i overensstemmelse med de lokale miljøreg  
ler  
vedrørende bortskaffelse af affald. For mere detaljeret information om behandling, genvinding og genbrug af dette produkt, henv  
end  
dig da til den lokale kommune, til dit affaldsselskab eller den forretning hvor du købte produktet.



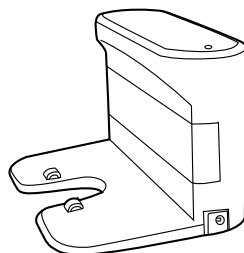
**CE** Dette apparat overholder bestemmelserne i EU-direktiverne 2014/35/EU, 2014/30/EU og 2011/  
65/EU. For at modtage en kopi af  
overensstemmelseserklæringen, skal du kontakte producenten via hjemmesiden: [www.candy-group.com](http://www.candy-group.com)

CANDY HOOVER GROUP Srl Via Privata Eden Fumagalli, 20861 Brugherio (MB) Italy

## KASSENS INDHOLD



Hovedrengøringsmaskine



Lade station



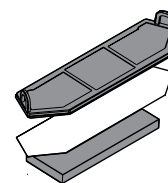
Fjernbetjening



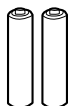
Netspændingsadapter



X4 kantrengøringsbørste



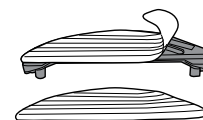
Filterpakke  
X1 ekstra filter



X2 AAA batterier

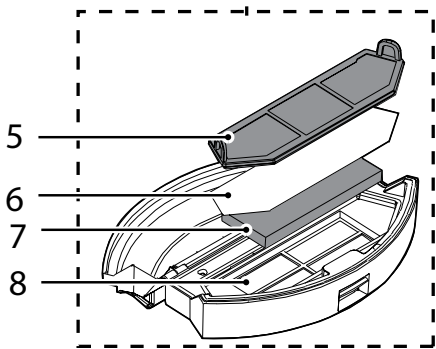
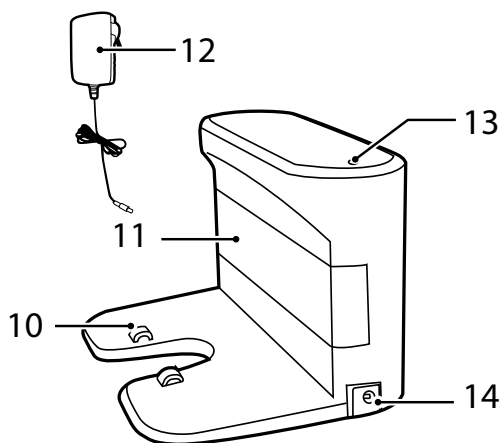
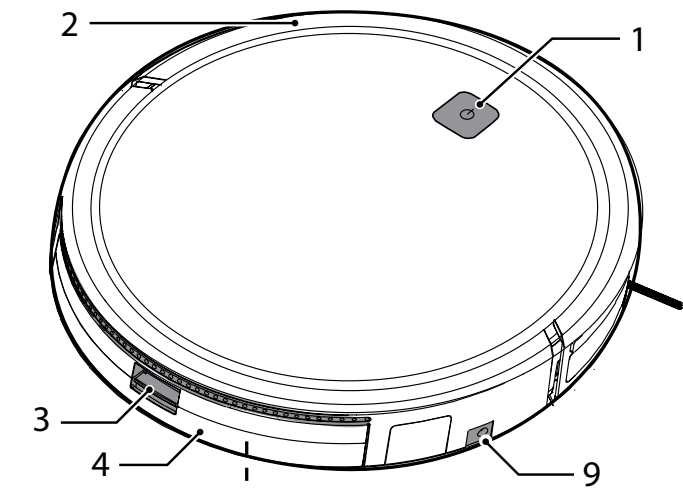


Rengøringsbørste

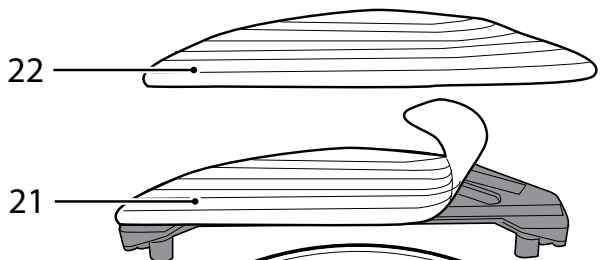


Vandtank og X2 mopper

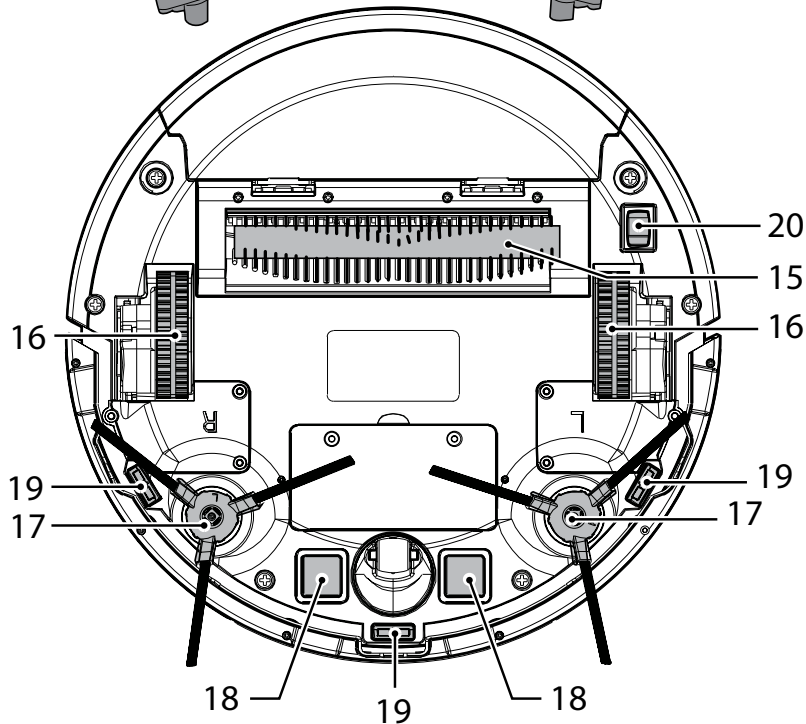
LÆR DIN STØVSUGER AT KENDE



1	Tænd/Standby knap med strøm LED
2	Forreste skærm
3	Udløsningsknap til støvbeholder
4	Støvbeholder
5	Filternet
6	Epa Filter
7	Filter til udstødningssvamp
8	Filterholder
9	DC stik, vakuum robot

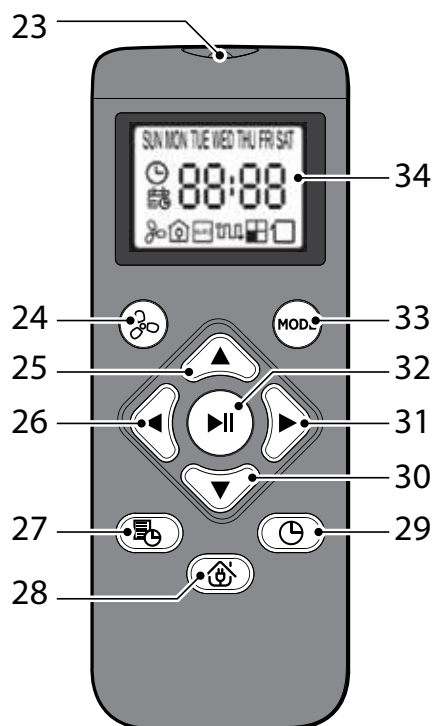


10	Ladekontakter
11	Lade station
12	Netspændingsadapter
13	Opladningskontrol LED
14	DC stik, opladningsbase



15	Forhjul
16	Kørehjul
17	Kantrenøringsbørste
18	Robot opladningskontakter
19	Anti-fald sensor
20	Tænd/sluk-kontakt

## LÆR DIN ROBOT AT KENDE



23	Sender LED
24	Sugestykke
25	Fremad knap
26	Venstre knap
27	Knap til planlægning af funktion
28	Opladningsstation knap
29	Knap for tidsindstilling
30	Tilbage knap
31	Højre knap
32	Start/Pause knap
33	Modus knap
34	Display

## KLARGØR DIN ROBOT STØVSUGER

## EMBALLAGE

Smid ikke din Robot indpakning væk. I fremtiden kan gyldigheden af din garanti måske være påkrævet. Når du pakker din Robot og tilbehøret ud, skal du holde plasticposerne væk fra babyer, småbørn og dyr for at forhindre, at de evt. bliver kvalt.

Før den første anvendelse skal din støvsuger oplades 8 timer. [Fig. 1]

Fra anden opladning vil det tage 4-5 timer at oplade apparatet helt.

Udsæt ikke netspændingsadapteren til Robot for temperaturer under 0°C eller over 30°C, da det kan ødelægge batteriet.

Netspændingsadapteren må kun tilsluttes en standardstikkontakt.

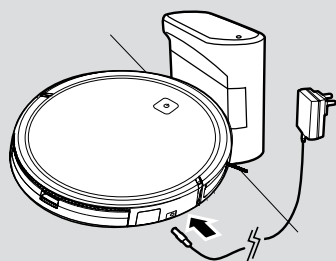


Fig. 1

## BATTERI

For en optimal batterikapacitet anbefales det, at du holder dine Robot batterier fuldt opladet. Når Robot ikke er i drift, skal den efterlades tilsluttet netværksadapteren. Robotten har et intelligent opladningssystem. Dette forhindrer batterierne i at blive overopladet.

Sørg for, at alle personer i rummet er advaret om, at Robot kører for at forhindre en ulykke.

## Opsætning af ladestation

Før anvendelse, skal du fjerne objekter der kan komme i vejen for robotten. Vær opmærksom på:

- Genstande, som let kan vælte.
- Kanter på gulvtæpper eller løse tæpper, som kan hænge fast.
- Længden på gardiner og duge.
- Varmekilder eller brændbare ting.
- Netledninger og kabler.
- Skrøbelige genstande.

Sæt netspændingsadapteren i kontakten, og tilslut til ladestationen. [Fig. 2]

1. Sørg for, at netledningen ikke hænger fast neden under ladestationen.

2. Anbring ladestationen på et ikke reflekterende, plant gulv, helst op ad en væg. Hvis gulvets overflade er meget reflekterende, vil det påvirke robotens navigationssystem, og det kan derfor være vanskeligt for robotten at finde opladningsstationen.

3. Der må ikke være genstande i området omkring ladestationen i en afstande på 2 m foran og 1 m til hver side. [Fig. 2]

4. Sørg for, at netledningen ikke bliver sammenfiltret eller strakt. Hvis der er for meget ledning, skal du bruge ledningsstrippen for at folde den pænt sammen.

5. Kontroller, at støvbeholderen er inde i robotten.

6. Pres de to drejende børster mærket L og R ned på beslagene, indtil de klikker på plads. Vær opmærksom på lokationen af L og R på enheden, samt på børsterne. [Fig. 3]

7. Til at begynde med, føres robotten ind i opladningsstationen. Under normalt brug vil det tage cirka 4/5 timer at gennemføre en fuld opladning.

BEMÆRK: Før den første anvendelse, skal batterierne oplades i mindst 8 timer.

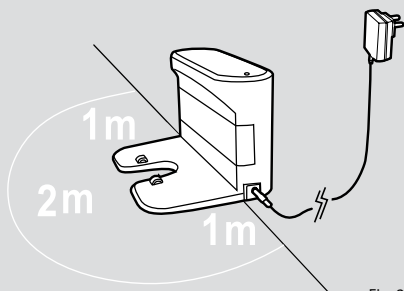


Fig. 2

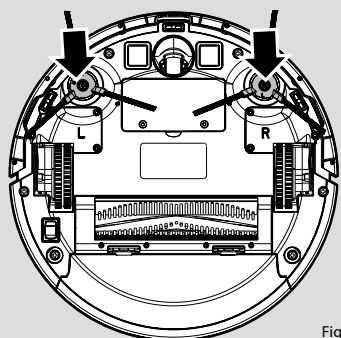


Fig. 3

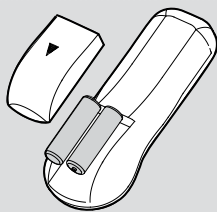


Fig. 4

### Opsætning af fjernbetjening

Åben batterirummet på bagsiden af fjernbetjeningen. Indsæt to AAA / LR03 batterier i batterirummet. [Fig. 4] Vær opmærksom på korrekt polaritet (+/-).

### Opladning af batteriet

Tænd for støvsugerrobotten med tænd/sluk knappen i bunden ( I ). [Fig. 9] Placer den foran opladningsstationen.

Tryk på tænd/standby knappen på støvsugerrobotten, eller opladningsbase knappen på fjernbetjeningen, og derefter omgående opladningsstation knappen. Sørg for, at støvsugerrobotten bevæger sig til opladningsstationen. [Fig. 5]

**BEMÆRK:** Sørg for, at opladningskontakterne på støvsugerrobotten og opladningsbasen ikke er beskidte. Rengør kontakterne hvis nødvendigt.

Det er normalt, at opladningsbasen og støvsugeren bliver varme under opladningen.

Fjern vandtanken før støvsugerrobotten oplades.

Når batteriet oplades, vil tænd/standby knap LED'en blinke blå. Hvis batteriet er opladet, er LED'en tændt permanent. [Fig. 6]

### LED-indikator

LED FARVE	TILSTAND
PERMANENT BLÅ	Batteriet er fuldt opladet
BLÅ LED BLINKER	Under opladning
INDIKATORLYS SLUKKET	Apparatet er slukket
PERMANENT RØD	Fejl

### Batteri

I løbet af tiden vil kapaciteten af batteriet på din robot blive forringet, og det skal derfor udskiftes. Et nyt batteri kan købes fra en godkendt Hoover forhandler. Anvend kun originale Hoover reservedele og tilbehør.

### Afmontering og udskiftning

Sørg for at robotten er SLUKKET.

Find dækslet til batterirummet på undersiden af robotten, og fjern de to skruer. Fjern batteriet fra rummet, og frakobl stikket.

Genmonter et nyt batteri, og genforbind stikket. Vær opmærksom på en korrekt justering af stikket.

Genmonter batteridækslet og de to skruer. [Fig. 7]

## BRUG AF DIN ROBOT STØVSUGER

### Inds Til tiden

For at bruge timeren skal tiden først indstilles på fjernbetjeningen. [Fig. 8]

Tryk på tidsknappen. Timeindikatoren blinker. Indstil nu timerne vha. pileknapperne ▲ ▼.

Tryk derefter på knappen ► for at indstille minutterne. Displayet for minutterne blinker. Brug pileknapperne ▲ ▼ til at indstille minutterne. Bekræft din indtastning ved at trykke på tidsknappen. Tiden er nu indstillet.

### Tænd for strømmen

1. Tryk på TÆND/SLUK knappen på bunden af robotten. [Fig. 9]

2. Tryk på tænd/standby knappen på enheden, eller start/pause knappen på fjernbetjeningen, for at begynde rengøringsprocessen. [Fig. 10]

I standby modus vil LED'en være slukket. For at aktivere støvsugerrobotten skal du trykke på tænd/standby knappen på enheden, eller start/pause knappen på fjernbetjeningen.

Når batteriniveauet er lavt, vil robotten automatisk returnere til opladningsstationen. [Fig. 11]

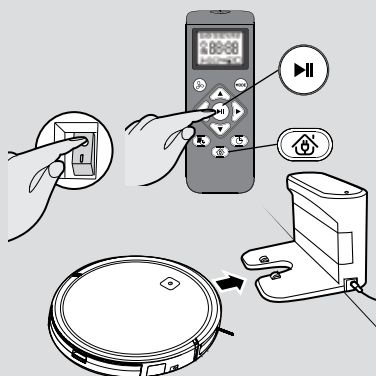


Fig. 5

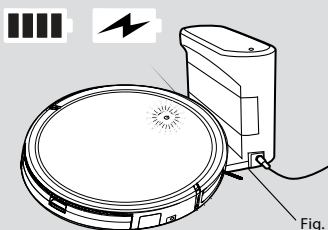


Fig. 6

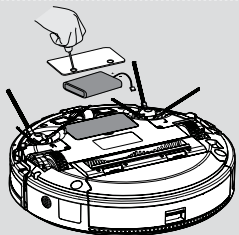


Fig. 7

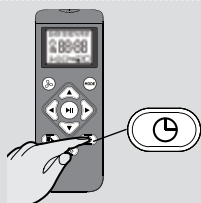


Fig. 8

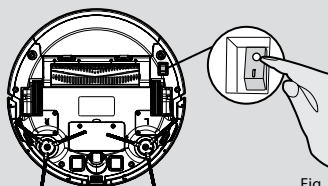


Fig. 9

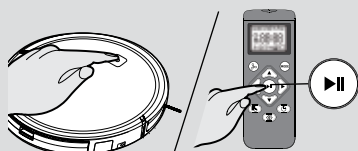


Fig. 10

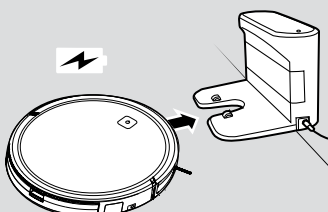


Fig. 11

## Indstilling af rengøringsplan [Fig. 12]

Robotten kan programmeres til automatisk at rengøre hver dag, eller på specifikke dage, efter ens ønsker.


**BEMÆRK:** Du skal være i nærheden af støvsugerrobotten med fjernbetjeningen. Hvis den blå LED er slukket når timer indstillingerne er gennemført (dvale/standby modus), vil indstillingerne for starttiden ikke blive anvendt. Sæt tænd/sluk knappen til position I, og tryk på tænd/standby knappen på enheden, eller start/pause knappen på fjernbetjeningen. Enheden er nu aktiveret. Tryk på planlæg knappen for at indstille starttiden.

Timeindikatoren blinker. Brug pileknapperne ▲ ▼ for at indstille timerne. Tryk derefter på pileknappen ► for at indstille minutterne.

Displayet for minutterne blinker. Brug pileknapperne ▲ ▼ til at indstille minutterne.



Bekræft din indtastning ved at trykke på planlæg knappen .

Et akustisk signal indikerer at støvsugeren er blevet forprogrammeret.


LED'en på kontrollampen blinker. Ved den indstillede tid, vil rengøringsprocessen begynde. For at deaktivere starttiden, skal du trykke på planlæg knappen  i ca. 3 sekunder. Planlæg symbolet på displayet på fjernbetjeningen vil slukke.

## Indstilling af strømniveau


Tryk på STRØMNIVEAU knappen  på fjernbetjeningen, for at vælge det ønskede strømniveau.


Vælg mellem Normal strøm  og Turbo strøm .

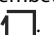
## Indstilling af rengøringsmodus

**AUTO** : Tryk på tænd/standby knappen på enheden, eller start/pause knappen på fjernbetjeningen for at begynde rengøringsprocessen.


Robot vil automatisk vælge den bedste rengøringsstilstand for at rengøre dit rum.

**PARALLEL:** Tryk på MODUS knappen på fjernbetjeningen til robotten, for at begynde rengøring med denne modus .

**SPOT:** Tryk på MODUS knappen på fjernbetjeningen. Den vil rengøre et intens, begrænset område i en cirkulær sti .

**KANT:** Tryk på MODUS knappen på fjernbetjeningen, robotten vil automatisk begynde at rengøre langs vægge, omkring møbler, osv. .

**MANUEL:** RoboT ten kan kontrolleres med pilene på fjernbetjeningen.

**RETURNER TIL BASE:** Tryk på  knappen på fjernbetjeningen for at sende robotten til opladningsbasen. Denne modus kan aktiveres under enhver rengøringscyklus, og robotten vil automatisk returnere til opladningsbasen.

Når en rengøringscyklus er gennemført, eller robotens batteri er lavt, vil robotten også automatisk returnere til opladningsbasen.

**ADVARSEL:** Hvis der er forhindringer i rummet som rengøres, vil robotten måske ikke være i stand til at nå opladningsbasen. I det tilfælde skal robotten returneres manuelt.

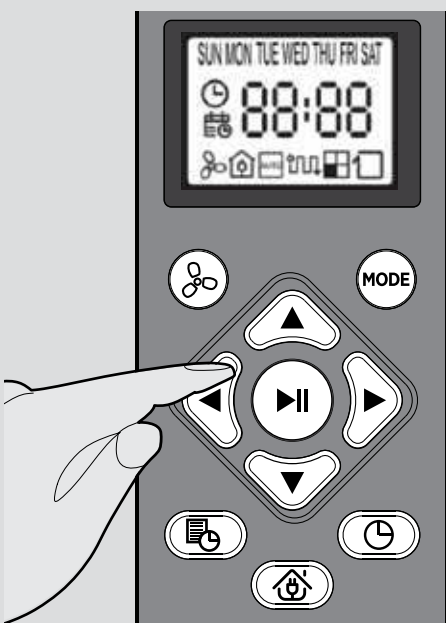


Fig. 12

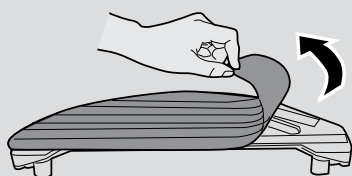


Fig. 13

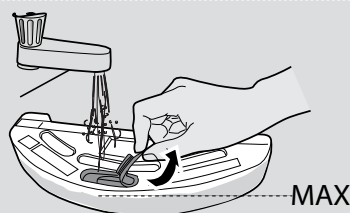


Fig. 14

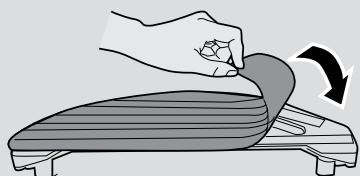


Fig. 15

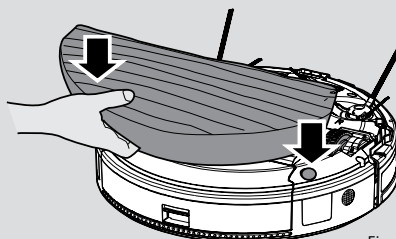


Fig. 15

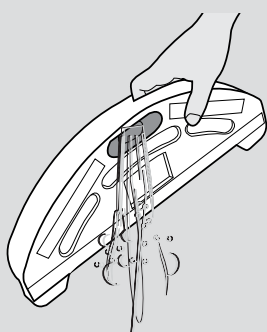


Fig. 16

## VASKEFUNKTION

### BETJENING

1. Fjern vaskekluden fra den nederste del af vandtanken. [Fig. 13]

2. Åben vandtankens gummihætte, fyld tanken op med vand, og luk den igen. [Fig. 14]

Tilføj lidt rengøringsmiddel hvis nødvendigt.

3. Juster vandtanken med robotten. S nederste del, og skub den ind i dens korrekte position, indtil du hører et klik der indikerer at den sidder korrekt. [Fig. 15]

**BEMÆRK:** Fjern vandtanken når robotten oplades eller ikke anvendes.

**BEMÆRK:** For at forbedre rengøringsresultatet, og opnå en jævn fordeling af vandet på gulvet, er det nødvendigt at gøre rengøringskluden våd under løbende vand, og kortvarigt vride den, før den fastgøres til vandtanken. Dette forbedrer en jævn fordeling af vandet fra vandtanken, gennem rengøringskluden.

**ADVARSEL:** Vand vil begynde at dryppe ud af redskabet, så snart vandtanken er indsat. Start rengøringsprocessen omgående efter at have indsat vandtanken, for at undgå eventuelle skader til gulvet. Af den samme årsag, skal du fjerne vandtanken direkte efter rengøringsprocessen er afsluttet. Overvåg altid enheden under rengøringen, for at forhindre vandskader på gulvet, i tilfælde af, at robotten skulle sidde fast.

4. Efter gulvvask, skal du fjerne vandtanken og moppen. Åben gummihætten og hæld det resterende vand ud af tanken. [Fig. 16]

5. Fjern moppen fra vandtanken, og vask den med et mildt rengøringsmiddel, og skyl den derefter omhyggeligt. Vrid moppen og lad den tørre.

## SÅDAN VEDLIGEHOLDER DU DIN ROBOT STØVSUGER

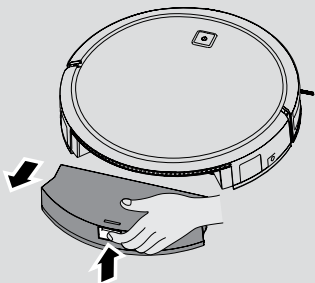


Fig. 17

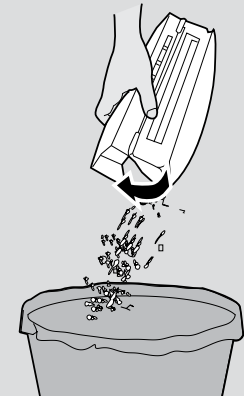


Fig. 18

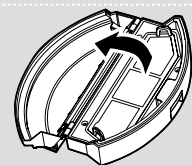


Fig. 19

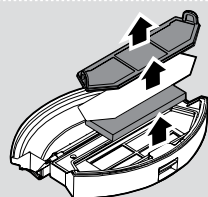


Fig. 20

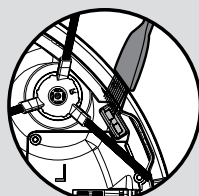


Fig. 21

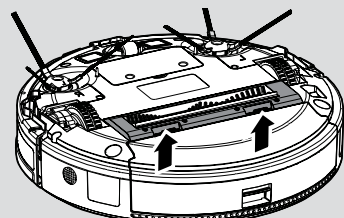


Fig. 22

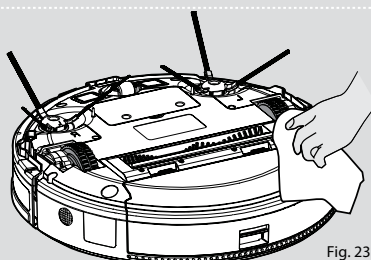


Fig. 23

### Tømning af støvbeholderen

Efter støvsugning fjernes støvbeholderen.

1. Tryk på udløserknappen og træk den ud. [Fig. 17]
2. Hold støvbeholderen over en skraldespand. [Fig. 18]
3. Brug rengøringsbørsten hvor det er nødvendigt, for at fjerne ekstra støv fra de interne overflader på støvbeholderen, eller filter overfladen.
4. Genmonter støvbeholderen på robot. [Fig. 17]

### RENSNING AF FILTRENE

Robotten er udstyret med et præmotorfilter. For at opnå en optimal rengøringspræstation, skal du jævnligt rengøre filterdækslet, præmotorfilteret og svampefilteret. De bør rengøres for hver 5. gang støvbeholderen tømmes, og bør ikke vaskes.

1. Sluk for robotten, og fjern den fra opladningsstationen.
2. Tryk på støvbeholderens udløsningsknap, og fjern støvbeholderen fra Robot. [Fig. 17]
3. Fjern alle filterkomponenter og rengør dem separat. Montering sker i modsatte rækkefølge. [Fig. 19,20]

Sørg for, at filterenheden er monteret korrekt. For at sikre dette, skal du først trykke den korte sidedel ind i forskruingen, før du skubber filteret ind på den anden side, ved at trykke ned på kanterne.

**VIGTIGT:** Følg vedligeholdelsesinstruktionerne til filteret for regelmæssig kontrol og vedligeholdelse. Dette vil bevare din robots ydeevne.

### RENGØRING AF ANTI-FALD SENSORER

For at bevare en sikker betjening af din robot, er det vigtigt at holde anti-fald sensorerne rene.

Der er 3 sensorer placeret på undersiden af robotten. Vend robotten med bunden i vejret, og rengør dem med en blød børste for at fjerne enhver form for akkumuleret støv, snavs og affald. [Fig. 21]

### RENGØRING AF RULLEBØRSTERNE

Rens rullebørsterne jævnligt for at opretholde den maksimale rengøringsydeevne.

1. Sluk for Robot.
2. Vend Robot om. [Fig. 22]
3. Tryk clipsen på sålepladen, fjern hættten og fjern derefter rullebørsterne. Fjern hår og fnuller osv. med hånden eller med en børste.

### RENGØRING AF KANTBØRSTERNE

Kantbørsterne kan let blive slidte ved kraftig brug, så du skal tjekke dem for at overvåge deres tilstand.

1. Sluk din Robot og vend den om.
2. Åben de to kantsidebørster.
3. Brug en saks til evt. at fjerne hår eller snavs, som har sat sig fast.

### RENGØRING AF DRIVHJULENE

1. Sluk din Robot og vend den om.
2. Fjern evt. støv eller hår, som sidder fast i hjulene.
3. Rengør hjulene med en tør klud. [Fig. 23]

### VIGTIG BEMÆRKNING

Brug kun godkendte udskiftningsdele for din Robot.

Dele, som ikke er godkendt af Hoover, er farlige og gør din garanti ugyldig.

Hvis robotten ikke anvendes i flere måneder, skal du fjerne batterierne og opbevar robotten et køligt og tørt sted.

**VIGTIGT:** Sørg altid for, at din enhed er slukket før udskiftning.



## FEJLFINDING

I det følgende vises en liste over de mest almindelige problemer og løsninger. Hvis et af disse problemer opstår igen, skal du kontakte den lokale Hoover-repræsentant.

Robot virker ikke	<ul style="list-style-type: none"> <li>• Robotten kræver opmærksomhed.</li> <li>• Kontrollér at Robot er tændt.</li> <li>• Kontroller, at støvbeholderen og filteret er rene.</li> <li>• Kontrollér om Robot skal genoplades.</li> </ul>
Rengøringskraften er svag	<ul style="list-style-type: none"> <li>• Sluk for strømmen og tøm støvbeholderen.</li> <li>• Kontroller og rengør filter og motor.</li> <li>• Undersøg og rengør Gulvbørsterne.</li> <li>• Kontroller og rengør sensorerne.</li> <li>• Efterse og rengør kørehjulene.</li> </ul>
Robot støjer meget, mens den gør rent	<ul style="list-style-type: none"> <li>• Rengør støvbeholderen og filteret.</li> <li>• Se børsterne og kørehjulene efter for støv og snavs.</li> </ul>
Robotten oplader ikke automatisk	<ul style="list-style-type: none"> <li>• Sørg for, at der ikke er forhindringer mellem robotten og opladningsstationen.</li> </ul>
Robotten sidder fast	<ul style="list-style-type: none"> <li>• Robotten vil selv forsøge at komme fri, men i visse tilfælde skal du hjælpe robotten manuelt.</li> </ul>

## VIGTIGE OPLYSNINGER

### Hoover-reservedele og -forbrugsvarer

Udskift altid dele med ægte Hoover reservedele. Disse fås fra Hoovers reservedelsforhandler, check [www.hoover.dk](http://www.hoover.dk) Når du bestiller dele, skal du altid opgive modelnummer.

### Kvalitet

Hoovers fabrikker er blevet vurderet uafhængigt for kvalitet. Vores produkter fremstilles med brug af et kvalitetssystem, der opfylder kravene i henhold til ISO 9001.

### Din reklamationsret

Garantibetingelserne for dette apparat er som defineret af vores repræsentant i det land, hvor det er solgt. Oplysninger vedrørende disse betingelser kan indhentes hos den forhandler, apparatet er købt hos. Kvitteringen skal fremvises i forbindelse med ethvert krav under disse garantibetingelser. Ret til ændringer uden varsel forbeholdes