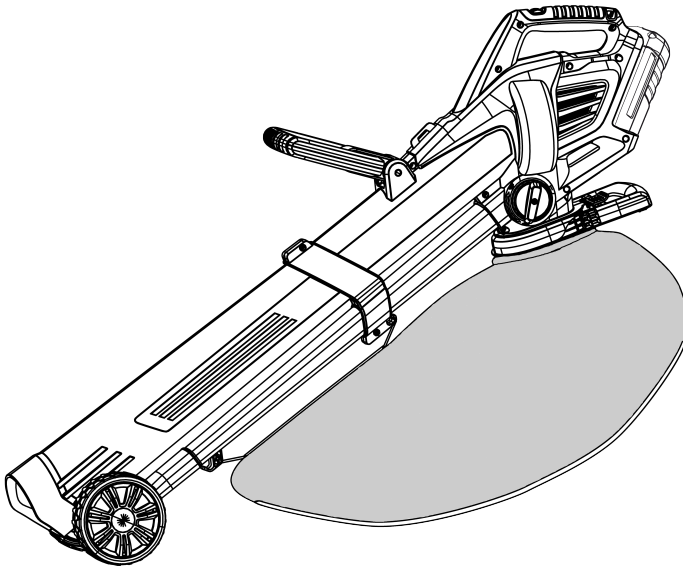


BETRIEBSANLEITUNG AKKU-LAUBBLÄSER/-SAUGER

LBV 4090



DE
GB
NL
FR
ES
IT
SI
HR
PL
CZ
SK
HU
DK
SE
NO
FI
LT
LV
RU
UA



TR 066



Inhaltsverzeichnis

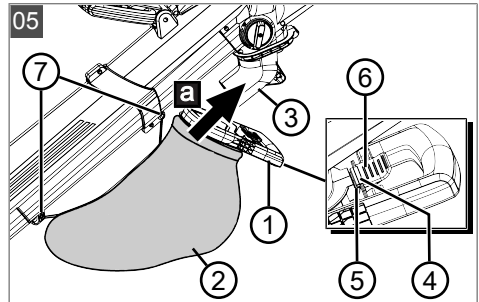
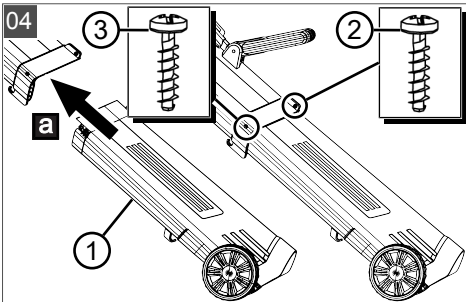
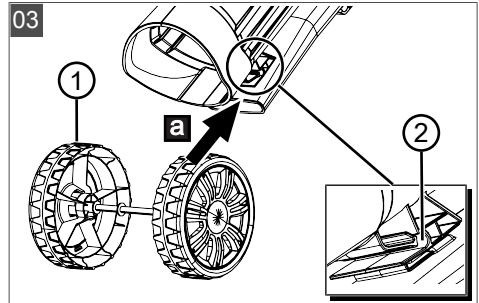
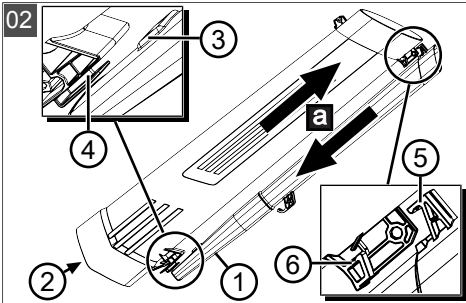
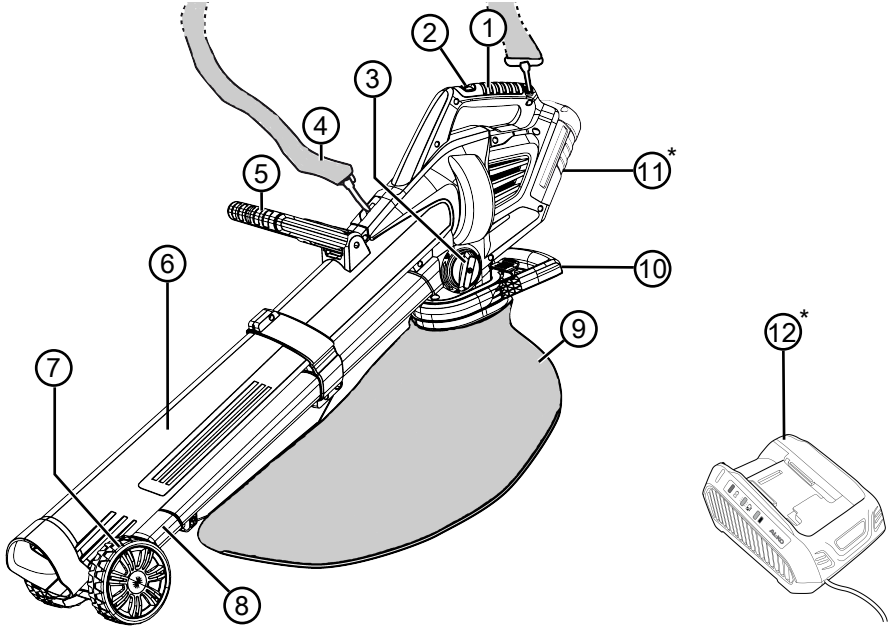
Deutsch	8
English	28
Nederlands	46
Français	66
Español	88
Italiano	109
Slovenščina	130
Hrvatski	150
Polski	169
Česky	191
Slovenská	210
Magyarul	230
Dansk	251
Svensk	270
Norsk	289
Suomi	308
Lietuvių	327
Latviešu	346
Русский	366
Україна	389

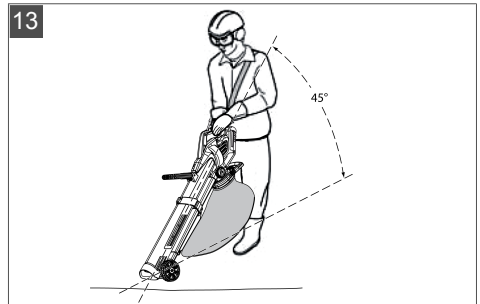
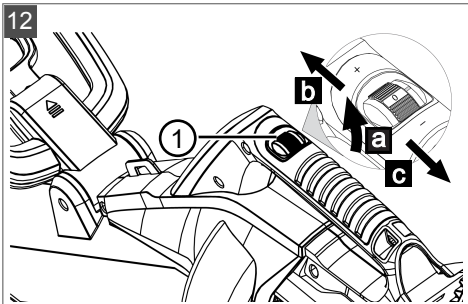
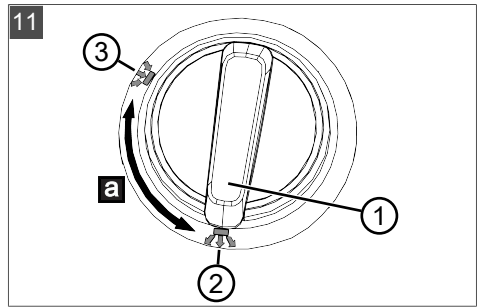
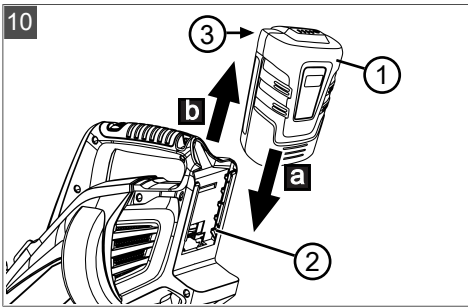
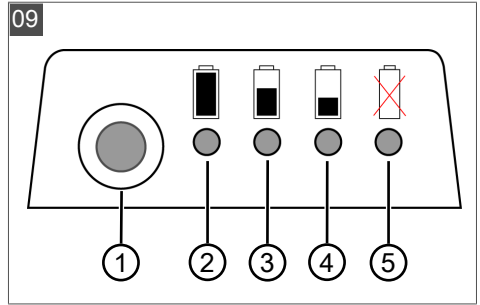
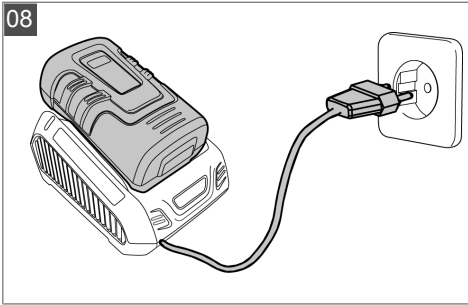
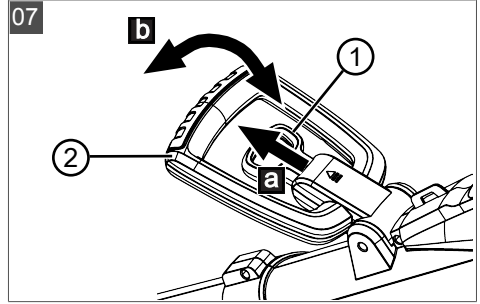
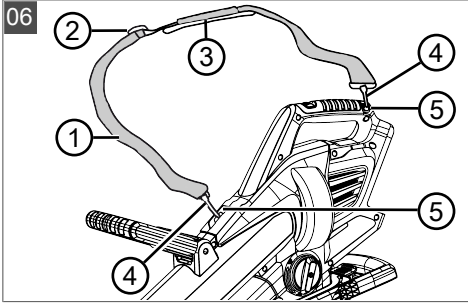
© 2018

AL-KO KOBER GROUP Kötz, Germany

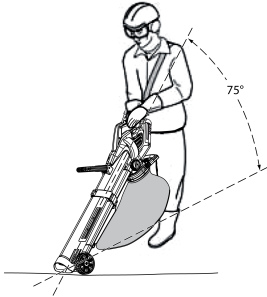
This documentation or excerpts thereof may not be reproduced or disclosed to third parties without the express permission of the AL-KO KOBER GROUP.

01

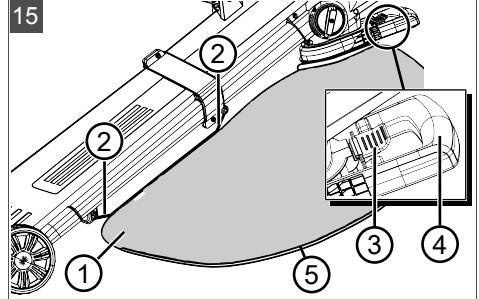




14



15





	LBV 4090 Art.-Nr. 113662
	4,5 kg / 5,9 kg
	III
	LwA = 99,5 dB(A), K = 3 dB(A)
	LpA = 86,9 dB(A), K = 3 dB(A)
	< 1,91 m/s ² , K = 1,5 m/s ²
	> 60 m/s
	> 350 m ³ /h

	B150 Li (B05-3640) Art.-Nr. 113280	B200 Li (B05-3650) Art.-Nr. 113524
	36 V (40 V max.)	36 V (40 V max.)
	4,0 Ah	5,0 Ah
	144 Wh	180 Wh
	90 min	120 min
	ca. 15 min	ca. 20 min

ORIGINAL-BETRIEBSANLEITUNG**Inhaltsverzeichnis**

1	Zu dieser Betriebsanleitung	8	6	Bedienung	21
1.1	Symbole auf der Titelseite	9	6.1	Ladezustand des Akkus ermitteln (09)	21
1.2	Zeichenerklärungen und Signalwörter	9	6.2	Akku einsetzen und herausziehen (10)	22
2	Produktbeschreibung	9	6.3	Blas- oder Saugbetrieb einstellen (11)	22
2.1	Bestimmungsgemäße Verwendung	9	6.4	Gerät ein-/ausschalten und betreiben (12 - 14)	22
2.2	Möglicher vorhersehbarer Fehlgebrauch	9	6.5	Fangsack entleeren (15).....	23
2.3	Restrisiken	10	7	Wartung und Pflege.....	23
2.4	Sicherheits- und Schutzeinrichtungen	10	7.1	Wartungsplan	23
2.5	Symbole am Gerät	10	8	Hilfe bei Störungen.....	24
2.5.1	Sicherheitskennzeichen.....	10	9	Transport	25
2.5.2	Bedienzeichen	10	10	Lagerung	25
2.6	Lieferumfang	11	10.1	Gerät lagern.....	25
2.7	Produktübersicht (01).....	11	10.2	Akku und Ladegerät lagern	26
3	Sicherheitshinweise	12	11	Entsorgung	26
3.1	Sicherheitshinweise für Akku-Laubbläser	12	12	Kundendienst/Service	27
3.1.1	Arbeitsplatzsicherheit	14	13	Garantie.....	27
3.1.2	Sicherheit von Personen, Tieren und Sachwerten.....	14	14	Original-EU-/EG-Konformitätserklärung	27
3.1.3	Gerätesicherheit	15	1	ZU DIESER BETRIEBSANLEITUNG	
3.2	Vibrationsbelastung.....	16	■	Bei der deutschen Version handelt es sich um die Original-Betriebsanleitung. Alle weiteren Sprachversionen sind Übersetzungen der Original-Betriebsanleitung.	
3.3	Sicherheitshinweise zum Akku.....	17	■	Bewahren Sie diese Betriebsanleitung immer so auf, dass Sie darin nachlesen können, wenn Sie eine Information zum Gerät benötigen.	
3.4	Sicherheitshinweise zum Ladegerät ..	19	■	Geben Sie das Gerät nur mit dieser Betriebsanleitung an andere Personen weiter.	
4	Montage	20	■	Lesen und beachten Sie die Sicherheits- und Warnhinweise in dieser Betriebsanleitung.	
4.1	Blas- und Saugrohr zusammenstecken (02)	20			
4.2	Radsatz anstecken (03)	20			
4.3	Blas-/Saugrohr-Kombination am Grundgerät befestigen (04)	20			
4.4	Fangsack befestigen (05).....	21			
4.5	Tragegurt (optional) anbringen und einstellen (06).....	21			
4.6	Vorderen Handgriff einstellen (07)	21			
5	Inbetriebnahme	21			
5.1	Akku laden (08).....	21			

1.1 Symbole auf der Titelseite

Symbol	Bedeutung
	Lesen Sie unbedingt vor der Inbetriebnahme diese Betriebsanleitung sorgfältig durch. Dies ist die Voraussetzung für sicheres Arbeiten und störungsfreie Handhabung.
	Betriebsanleitung
	Li-Ion Akkus vorsichtig handhaben! Insbesondere die Hinweise zu Transport, Lagerung und Entsorgung in dieser Betriebsanleitung beachten!

1.2 Zeichenerklärungen und Signalwörter



GEFAHR!

Zeigt eine unmittelbar gefährliche Situation an, die – wenn sie nicht vermieden wird – den Tod oder eine schwere Verletzung zur Folge hat.



WARNUNG!

Zeigt eine potenziell gefährliche Situation an, die – wenn sie nicht vermieden wird – den Tod oder eine schwere Verletzung zur Folge haben könnte.



VORSICHT!

Zeigt eine potenziell gefährliche Situation an, die – wenn sie nicht vermieden wird – eine geringfügige oder mäßige Verletzung zur Folge haben könnte.

ACHTUNG!

Zeigt eine Situation an, die – wenn sie nicht vermieden wird – Sachschäden zur Folge haben könnte.



HINWEIS

Spezielle Hinweise zur besseren Verständlichkeit und Handhabung.

2 PRODUKTBESCHREIBUNG

2.1 Bestimmungsgemäße Verwendung

Dieses Gerät ist verwendbar für:

- Weg- und Zusammenblasen von Laub, Gras, Schmutz und Unrat.
- Aufsaugen von Laub und Gras.

Mit dem Gerät darf nur gearbeitet werden, wenn es vollständig montiert ist.

Dieses Gerät ist ausschließlich für den Einsatz im privaten Bereich bestimmt. Jede andere Verwendung sowie unerlaubte Um- oder Anbauten werden als Zweckenfremdung angesehen und haben den Ausschluss der Gewährleistung sowie den Verlust der Konformität (CE-Zeichen) und die Ablehnung jeder Verantwortung gegenüber Schäden des Benutzers oder Dritter seitens des Herstellers zur Folge.

2.2 Möglicher vorhersehbarer Fehlgebrauch

Das Gerät ist nicht für den gewerblichen Einsatz in öffentlichen Parks, Sportstätten, Land- und Forstwirtschaft konzipiert.



GEFAHR!

Explosions- und Brandgefahr

Aufgesaugte explosive und entflammbare Produkte, heiße Asche, Verbrennungsrückstände ohne offene Flamme oder glühende Zigaretten führen zu unmittelbarer Explosions- und Brandgefahr.

- Saugen Sie keines der o. g. Produkte oder Ähnliches auf.



VORSICHT!

Verletzungsgefahr und Sachschäden

Der starke Luftstrahl des Geräts sowie der Lärm können bei Personen und Tieren zu Verletzungen und Panik führen. Tiere können in Panik davonlaufen und weitere Schäden verursachen. Der große Lärm kann zu Gehörschäden führen.

- Benutzen Sie das Gerät nur, wenn sich im Arbeitsbereich keine Personen und Tiere aufhalten.
- Saugen Sie keine Kleintiere auf.
- Halten Sie einen Sicherheitsabstand ein, bzw. schalten Sie das Gerät aus, wenn sich Personen oder Tiere nähern.
- Betreiben Sie das Gerät nicht in der Nähe von Krankenhäusern, Altenheimen und ähnlichen Einrichtungen.

ACHTUNG!**Gefahr von Geräteschäden**

Aufgesaugte Flüssigkeiten, Äste, Glasstücke, scharfkantige Objekte, Metallstücke, Steine oder andere Gegenstände beschädigen Bauteile im Gerät. Nasses Laub bzw. Gras verstopft das Gerät.

- Saugen Sie keinen der o. g. Gegenstände auf.
- Saugen Sie keine Flüssigkeiten sowie nasses Laub bzw. Gras auf.

2.3 Restrisiken

Auch bei sachgemäßer Verwendung des Geräts bleibt immer ein gewisses Restrisiko, das nicht ausgeschlossen werden kann. Aus Art und Konstruktion des Geräts können die folgenden potenziellen Gefährdungen je nach Verwendung abgeleitet werden:


- Wegschleudern von Schnittgut, Erde und kleinen Steinen.
- Einatmen von Schnittgutpartikeln, wenn kein Atemschutz getragen wird.
- Schädigung des Gehörs, wenn kein Gehörschutz getragen wird.
- Körperliche Schäden durch Hand-Arm-Vibrationen, wenn das Gerät über längere Zeit benutzt oder nicht, wie vorgeschrieben, gewartet wird.









2.4 Sicherheits- und Schutzeinrichtungen**WARNUNG!****Verletzungsgefahr**

Defekte und außer Kraft gesetzte Sicherheits- und Schutzeinrichtungen können zu schweren Verletzungen führen.




- Lassen Sie defekte Sicherheits- und Schutzeinrichtungen reparieren.
- Setzen Sie Sicherheits- und Schutzeinrichtungen nie außer Kraft.

2.5 Symbole am Gerät**2.5.1 Sicherheitskennzeichen**

Symbol	Bedeutung
	Besondere Vorsicht bei der Handhabung!

Symbol	Bedeutung
	Vor der Inbetriebnahme die Betriebsanleitung lesen!
	Gefahr durch herausschleudernde Gegenstände!
	Dritte aus dem Gefahrenbereich fernhalten!
	Nicht in den Lüfter fassen!
	Gefahr durch rotierende Bauteile.
	Vor Wartungsarbeiten Betriebsanleitung lesen!
	Augen- und Gehörschutz tragen!
	Gerät vor Regen und Nässe schützen!

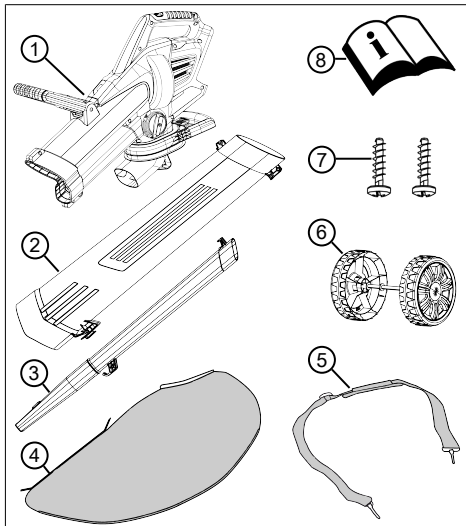
2.5.2 Bedienzeichen

Symbol	Bedeutung
Am Drehschalter:	
	■ Saugbetrieb
	■ Blasbetrieb
	■ Zwischen Saug- und Blasbetrieb wechseln
■ Am Drehschalter (Ein/Aus und Motordrehzahl):	

Symbol	Bedeutung
+	▪ Gerät einschalten und Motor-drehzahl erhöhen
-	▪ Gerät ausschalten und Moto-drehzahl verringern
An der Akkuschiene:	
+	▪ Pluspol
-	▪ Minuspol
⊥	▪ Masseanschluss
Vorderer Griff:	
	▪ Herausziehen der Zugöse zum Entsperren des vorderen Hand-griffs

2.6 Lieferumfang

Zum Lieferumfang gehören die hier aufgelisteten Positionen. Prüfen Sie, ob alle Positionen enthalten sind:



Nr.	Bauteil
1	Grundgerät
2	Saugrohr
3	Blasrohr mit Flachdüse

Nr.	Bauteil
4	Fangsack
5	Tragegurt
6	Radsatz (2 Stützräder mit Achse)
7	Sicherungsschrauben im Beutel (2x, am Saugrohr befestigt)
8	Betriebsanleitung



HINWEIS

Der Akku und das Ladegerät sind nicht im Lieferumfang enthalten und müssen deshalb extra erworben werden.

Akku Lithium-Ionen 40 V max., 4 Ah

Best.-Nr. Akku 113280, Best.-Nr. Ladegerät 113281

Akku Lithium-Ionen 40 V max., 5 Ah

Best.-Nr. Akku 113524, Best.-Nr. Ladegerät 113281

2.7 Produktübersicht (01)

Die Produktübersicht gibt einen Überblick über das Gerät.

Nr.	Bauteil
01/1	Hinterer Handgriff
01/2	Drehschalter (Ein/Aus und Motor-drehzahl)
01/3	Betriebsartwahlschalter
01/4	Tragegurt
01/5	Vorderer Handgriff
01/6	Saugrohr
01/7	Stützräder
01/8	Blasrohr
01/9	Fangsack
01/10	Transportgriff am Fangsack
01/11	Akku*
01/12	Ladegerät*

* Nicht im Lieferumfang enthalten.

3 SICHERHEITSHINWEISE



GEFAHR!

Lebensgefahr und Gefahr schwerster Verletzungen!

Unkenntnis der Sicherheitshinweise und Bedienanweisungen dieser Betriebsanleitung kann zu schwersten Verletzungen und sogar zum Tod führen.

- Beachten Sie alle Sicherheitshinweise und Bedienanweisungen dieser Betriebsanleitung sowie der Betriebsanleitungen, auf die verwiesen wird, bevor Sie das Gerät benutzen.
- Bewahren Sie alle mitgelieferten Dokumente für die zukünftige Verwendung auf.

3.1 Sicherheitshinweise für Akku-Laubbläser

Bediener

- Lesen Sie diese Sicherheitshinweise aufmerksam. Machen Sie sich mit den Bedien- und Einstellelementen und der bestimmungsgemäßen Verwendung des Geräts vertraut.
- Dieses Gerät kann von Kindern ab 8 Jahren und darüber sowie von Personen mit verringerten physischen, sensorischen oder mentalen Fähigkeiten oder Mangel an Erfahrung und Wissen benutzt werden, wenn sie beaufsichtigt oder bezüglich des sicheren Gebrauchs des Gerätes unterwiesen wurden und die daraus resultierenden Gefahren verstehen. Kinder dürfen nicht mit dem Gerät spielen. Reini-

gung und Benutzerwartung dürfen nicht von Kindern ohne Beaufsichtigung durchgeführt werden.

- Personen mit sehr starken und komplexen Einschränkungen können Bedürfnisse über die hier beschriebenen Anweisungen hinaus haben.
- Niemals Kindern oder mit diesen Anweisungen nicht vertrauten Personen erlauben, das Gerät zu benutzen. Nationale Vorschriften beschränken möglicherweise das Alter des Bedieners.
- Gerät nicht unter Einfluss von Alkohol, Drogen oder Medikamenten bedienen.
- Der Benutzer ist für Unfälle mit anderen Personen und deren Eigentum selbst verantwortlich.

Vorbereitung

- Prüfen Sie immer vor dem Betrieb, ob Schutzeinrichtungen und -abdeckungen beschädigt sind, fehlen oder falsch angebracht sind. Beschädigte Schutzeinrichtungen und -abdeckungen sind zu ersetzen, fehlende Schutzeinrichtungen und -abdeckungen sind richtig anzubringen.

- Nehmen Sie das Gerät niemals in Betrieb während sich Personen, insbesondere Kinder oder Haustiere, in unmittelbarer Nähe aufhalten.
- Entfernen Sie vor der Arbeit gefährliche Gegenstände aus dem Arbeitsbereich, z. B. Äste, Glas- und Metallstücke, Steine.
- vor dem Beseitigen von Blockierungen im Gerät
- bevor Sie das Gerät überprüfen, reinigen oder an ihm arbeiten
- immer, wenn das Gerät ungewöhnlich zu vibrieren beginnt

Betrieb

- Tragen Sie immer eine Schutzbrille und festes Schuhwerk, wenn Sie mit dem Gerät arbeiten.
- Arbeiten Sie mit dem Gerät nicht bei schlechten Witterungsverhältnissen, insbesondere bei aufziehenden Gewittern.
- Verwenden Sie das Gerät nur bei Tageslicht oder gutem künstlichen Licht.
- Verwenden Sie das Gerät niemals, wenn Schutzeinrichtungen und -abdeckungen beschädigt oder nicht vorhanden sind.
- Trennen Sie das Gerät immer von der Stromversorgung, d. h. herausnehmbare Akkus oder Batterien entfernen.

- immer, bevor das Gerät unbeaufsichtigt gelassen wird
- Stellen Sie stets sicher, dass die Lüftungsöffnungen am Gerät frei von Fremdkörpern sind.
- Suchen Sie nach dem Kontakt mit gefährlichen Gegenständen und Fremdkörpern nach Beschädigungen am Gerät. Lassen Sie das Gerät reparieren, wenn es beschädigt wurde.

Instandhaltung und Aufbewahrung

- Trennen Sie das Gerät von der Stromversorgung, d. h. evtl. Einschaltperre betätigen, herausnehmbare Akkus oder Batterien entfernen, bevor Wartungs- oder Reinigungsarbeiten durchgeführt werden.
- Tragen Sie bei Wartungs-, Pflege- und Reinigungsarbeiten immer Schutzhandschuhe.

- Es sind nur die vom Hersteller empfohlenen Ersatz- und Zubehörteile zu verwenden.
- Überprüfen und warten Sie das Gerät regelmäßig. Das Gerät darf nur von einer AL-KO Servicestelle instand gesetzt werden.
- Bewahren Sie das Gerät für Kinder unerreichbar auf, wenn es nicht in Gebrauch ist.
- Bei Arbeiten am Hang:
 - Niemals an einem glatten und rutschigen Abhang arbeiten.
 - Immer auf sicheren Stand achten.
 - Immer das Laub nahe am Boden blasen.
 - Niemals Hang aufwärts arbeiten.

3.1.1 Arbeitsplatzsicherheit

- Nur bei Tageslicht oder sehr hellem künstlichen Licht arbeiten.
- Entfernen Sie vor der Arbeit gefährliche Produkte und Gegenstände aus dem Arbeitsbereich, z. B. explosive und entflammbare Produkte, heiße Asche, Verbrennungsrückstände, glühende Zigaretten, Äste, Glasstücke, scharfkantige Objekte, Metallstücke, Steine.
- Das Gerät nur auf festem und ebenem Untergrund und nicht in steilen Schräglagen betreiben.
- Auf Standsicherheit achten.
- Bewegen Sie sich bei der Arbeit vorsichtig und langsam. Rennen Sie nicht. Achten Sie auf Hindernisse.

3.1.2 Sicherheit von Personen, Tieren und Sachwerten

- Benutzen Sie das Gerät nur für diejenigen Arbeiten, für die es vorgesehen ist. Ein nicht-bestimmungsgemäßer Gebrauch kann zu Verletzungen führen sowie Sachwerte schädigen.
- Sie sind für Unfälle und Gefährdungen anderer Personen oder Ihres Eigentums verantwortlich.
- Schalten Sie das Gerät nur ein, wenn sich im Arbeitsbereich keine Personen und Tiere aufhalten.
- Halten Sie einen Sicherheitsabstand zu Personen und Tieren ein, bzw. schalten Sie das Gerät aus, wenn sich Personen oder Tiere nähern.

- Richten Sie das Blasrohr niemals auf Umstehende oder Tiere.
 - Blasen Sie Abfälle niemals in die Richtung von Umstehenden oder Haustieren.
 - Halten Sie während des Betriebs Ihre Augen und Ohren vor der Saugöffnung fern.
 - Fassen Sie nie in die Ansaug- und Lüftungsgitter, wenn der Motor läuft. Durch rotierende Geräteteile können Verletzungen entstehen.
 - Schalten Sie das Gerät immer aus, wenn Sie es nicht benötigen, z. B. beim Wechsel des Arbeitsbereiches, bei Wartungs- und Pflegearbeiten.
 - Schalten Sie das Gerät bei einem Unfall sofort aus, um weitere Verletzungen und Sachschäden zu vermeiden.
 - Betreiben Sie das Gerät nie mit abgenutzten oder defekten Teilen. Abgenutzte oder defekte Geräteteile können schwere Verletzungen verursachen.
 - Bewahren Sie das Gerät außerhalb der Reichweite von Kindern auf.
 - Schalten Sie das Gerät vor dem Überqueren von Kieswegen aus.
 - Legen Sie das eingeschaltete Gerät nicht auf Kies ab.
- ### 3.1.3 Gerätesicherheit
- Benutzen Sie das Gerät nur unter folgenden Bedingungen:
 - Das Gerät ist nicht verschmutzt, insbesondere nicht mit Benzin und Öl.
 - Das Gerät weist keine Beschädigungen, insbesondere der Schutzgitter, auf.
 - Alle Bedienelemente funktionieren.
 - Alle für die jeweilige Betriebsart vorgesehenen Zubehörteile sind am Gerät montiert.
 - Überlasten Sie das Gerät nicht. Es ist für leichte Arbeiten im privaten Bereich bestimmt. Überlastungen führen zur Beschädigung des Gerätes.
 - Saugen Sie keine Äste, Glasstücke, scharfkantigen Objekte, Metallstücke, Steine oder andere Gegenstände auf. Diese beschädigen das Häckselmesser sowie den Rotor.
 - Blockieren Sie beim Betrieb nie die Ansaug- und Lüftungsgitter, um eine Überhitzung des Motors zu vermeiden.

- Schalten Sie das Gerät sofort aus, wenn der Motor beginnt, unnormal und stark zu vibrieren. In diesem Fall liegt ein Gerätefehler vor.
- Betreiben Sie das Gerät nie mit abgenutzten oder defekten Teilen. Tauschen Sie defekte Teile immer gegen Original-Ersatzteile des Herstellers aus. Wird das Gerät mit abgenutzten oder defekten Teilen betrieben, können gegenüber dem Hersteller keine Garantieansprüche geltend gemacht werden.

3.2 Vibrationsbelastung

■ Gefahr durch Vibration

Der tatsächliche Vibrationsemissionswert bei der Gerätebenutzung kann vom angegebenen Wert des Herstellers abweichen. Beachten Sie vor bzw. während der Benutzung folgende Einflussfaktoren:

- Wird das Gerät bestimmungsgemäß verwendet?
- Wird das Material auf die richtige Art und Weise geschnitten bzw. verarbeitet?
- Befindet sich das Gerät in einem ordentlichen Gebrauchszustand?
- Ist das Schneidwerkzeug ordentlich geschärft bzw.

ist das richtige Schneidwerkzeug eingebaut?

- Sind die Haltegriffe und ggf. optionale Vibrationsgriffe montiert, und sind diese fest mit dem Gerät verbunden?
- Betreiben Sie das Gerät nur mit der für die jeweilige Arbeit erforderlichen Motordrehzahl. Vermeiden Sie die maximale Drehzahl, um Lärm und Vibrationen zu verringern.
- Aufgrund unsachgemäßer Benutzung und Wartung können sich der Lärm und die Vibrationen des Geräts erhöhen. Dies führt zu Gesundheitsschäden. Schalten Sie in diesem Fall das Gerät sofort aus und lassen Sie es von einer autorisierten Service-Werkstätte reparieren.
- Der Belastungsgrad durch Vibration ist von der durchzuführenden Arbeit bzw. der Verwendung des Geräts abhängig. Schätzen Sie ihn ab und legen Sie entsprechende Arbeitspausen ein. Dadurch verringert sich die Vibrationsbelastung über die gesamte Arbeitszeit wesentlich.
- Der längere Gebrauch des Geräts setzt den Bediener Vibrationen aus und kann Kreis-

laufprobleme ("weißer Finger") verursachen. Um dieses Risiko zu vermindern, Handschuhe tragen und die Hände warm halten. Falls ein Symptom des "weißen Fingers" erkannt wird, sofort einen Arzt aufsuchen. Zu diesen Symptomen gehören: Gefühllosigkeit, Verlust der Sensibilität, Kribbeln, Jucken, Schmerz, Nachlassen der Kraft, Änderung der Farbe oder des Zustands der Haut. Normalerweise betreffen diese Symptome die Finger, die Hände oder den Puls. Bei niedrigen Temperaturen erhöht sich die Gefahr.

- Legen Sie während Ihres Arbeitstages längere Pausen ein, damit Sie sich vom Lärm und den Vibrationen erholen können. Planen Sie Ihre Arbeit so, dass der Einsatz von Geräten, die starke Vibrationen erzeugen, über mehrere Tage verteilt wird.
- Falls Sie ein unangenehmes Gefühl oder eine Hautverfärbung während der Benutzung des Geräts an Ihren Händen feststellen, unterbrechen Sie sofort die Arbeit. Legen Sie ausreichende Arbeitspausen ein. Ohne ausreichende Ar-

beitspausen kann es zu einem Hand-Arm-Vibrationssyndrom kommen.

- Minimieren Sie Ihr Risiko, sich Vibrationen auszusetzen. Pflegen Sie das Gerät entsprechend den Anweisungen in der Betriebsanleitung.
- Falls das Gerät häufig verwendet wird, kontaktieren Sie Ihren Fachhändler um Antivibrationszubehör (z. B. Griffe) zu erwerben.
- Vermeiden Sie es, mit dem Gerät bei Temperaturen von unter 10 °C zu arbeiten. Legen Sie in einem Arbeitsplan fest, wie die Vibrationsbelastung begrenzt werden kann.

3.3 Sicherheitshinweise zum Akku

Dieser Abschnitt nennt alle grundlegenden Sicherheitshinweise, die bei der Benutzung des Akkus zu beachten sind. Lesen Sie diese Hinweise!

- Den Akku vor allen Arbeiten am Elektrowerkzeug (z. B. Wartung, Werkzeugwechsel), vor dem Transport und vor der Lagerung aus dem Elektrowerkzeug entfernen.
- Akku nur bestimmungsgemäß nutzen, d. h. für akkubetriebene Geräte der Firma AL-KO.

Akku nur mit dem vorgesehenen AL-KO Ladegerät aufladen.

- Neuen Akku erst aus der Originalverpackung auspacken, wenn er verwendet werden soll.
- Den Akku vor dem ersten Gebrauch vollständig aufladen und dafür stets das angegebene Ladegerät verwenden. Die Angaben in dieser Betriebsanleitung zum Aufladen des Akkus einhalten.
- Betreiben Sie den Akku nicht in explosions- und brandgefährdeten Umgebungen.
- Setzen Sie den Akku beim Betreiben mit dem Gerät nicht Nässe und Feuchtigkeit aus.
- Den Akku vor Hitze, Öl und Feuer schützen, damit er nicht beschädigt wird und keine Dämpfe und Elektrolytflüssigkeiten austreten können. Es besteht Explosionsgefahr!
- Den Akku nicht stoßen oder werfen.
- Den Akku nicht verschmutzt oder nass benutzen. Vor Verwendung den Akku mit einem trockenen, sauberen Tuch reinigen und trocknen.
- Den geladenen und nicht benutzten Akku von metallischen Gegenständen fernhalten, um die Kontakte nicht zu überbrücken (z. B. Büroklammern, Münzen, Schlüssel, Nägel, Schrauben). Den Akku nicht mit spitzen Gegenständen (z. B. Schraubendreher) bearbeiten. Ein dadurch hervorgerufener interner Kurzschluss kann zu Überhitzung, Brand oder Explosion des Akkus führen.
- Akku nicht öffnen, zerlegen oder zerkleinern. Es besteht Stromschlag- und Kurzschlussgefahr.
- Bei unsachgemäßer Nutzung und beschädigtem Akku können Dämpfe und Elektrolytflüssigkeit austreten. Den Raum ausreichend lüften und bei Beschwerden einen Arzt aufsuchen. Bei Kontakt mit Elektrolytflüssigkeit diese gründlich abwaschen und Augen sofort gründlich ausspülen. Danach einen Arzt aufsuchen.
- Dieser Akku darf nicht von unbefugten Personen benutzt werden, es sei denn, sie werden durch eine für ihre Sicherheit zuständige Person beaufsichtigt oder sie erhielten von ihr Anweisungen, wie der Ak-

ku zu benutzen ist. Unbefugte Personen sind z. B.:

- Personen (einschließlich Kinder) mit eingeschränkten physischen, sensorischen oder geistigen Fähigkeiten.
- Personen, die keine Erfahrung und/oder kein Wissen über den Akku besitzen.
- Kinder müssen beaufsichtigt und unterwiesen werden, damit sie nicht mit dem Akku spielen.
- Den Akku nicht auf Dauer im Ladegerät belassen. Akku zur längeren Aufbewahrung aus dem Ladegerät entfernen.
- Den Akku aus den betriebenen Geräten entfernen, wenn diese nicht benutzt werden.
- Den unbenutzten Akku trocken und an einem abgeschlossenen Ort lagern. Vor Hitze und direkter Sonneneinstrahlung schützen. Unbefugte Personen und Kinder dürfen keinen Zugriff auf den Akku haben.

3.4 Sicherheitshinweise zum Ladegerät

Dieser Abschnitt nennt alle grundlegenden Sicherheits- und Warnhinweise, die bei der Benutzung des Ladegerätes zu be-

achten sind. Lesen Sie diese Hinweise!

- Benutzen Sie das Ladegerät nur bestimmungsgemäß, d. h. zum Laden des vorgesehenen Akkus. Nur Original Akkus von AL-KO mit dem Ladegerät laden.
- Vor jeder Nutzung das gesamte Ladegerät sowie insbesondere das Netzkabel und den Akkuschacht auf Beschädigungen prüfen. Das Ladegerät nur in einwandfreiem Zustand benutzen.
- Betreiben Sie das Ladegerät nicht in explosions- und brandgefährdeten Umgebungen.
- Betreiben Sie das Ladegerät nur in Innenräumen und setzen Sie es nicht Nässe und Feuchtigkeit aus.
- Das Ladegerät immer auf eine gut belüftete und nicht brennbare Fläche stellen, weil es sich beim Ladevorgang erwärmt. Die Lüftungsschlitze freihalten und das Ladegerät nicht abdecken.
- Vor dem Anschließen des Ladegerätes in Erfahrung bringen, ob die in den technischen Daten genannte Netzspannung verfügbar ist.

- Das Netzkabel nur zum Anschließen des Ladegerätes verwenden, nicht zweckentfremden. Ladegerät nicht am Netzkabel tragen, und den Netzstecker nicht durch Ziehen am Netzkabel aus der Steckdose ziehen.
- Das Netzkabel vor Hitze, Öl und scharfen Kanten schützen, damit es nicht beschädigt wird.
- Ladegerät und Akku nicht verschmutzt oder nass benutzen. Vor Verwendung das Ladegerät und den Akku reinigen und trocknen.
- Ladegerät und Akku nicht öffnen. Es besteht Stromschlag- und Kurzschlussgefahr.
- Lassen Sie das Ladegerät zu Ihrer Sicherheit nur von qualifiziertem Fachpersonal und mit Original-Ersatzteilen reparieren.
- Unbenutztes Ladegerät trocken und an einem abgeschlossenen Ort lagern. Unbefugte Personen und Kinder dürfen keinen Zugriff auf das Ladegerät haben.

4 MONTAGE



WARNUNG!

Gefahren durch unvollständige Montage!

Der Betrieb eines unvollständig montierten Geräts kann zu schweren Verletzungen führen.

- Das Gerät nur betreiben, wenn es vollständig montiert ist!
- Den Akku erst in das Gerät einsetzen, wenn es vollständig montiert ist!
- Vor dem Einschalten alle Sicherheits- und Schutzvorrichtungen prüfen, ob sie vorhanden und funktionsfähig sind!

4.1 Blas- und Saugrohr zusammenstecken (02)

Blas- und Saugrohr müssen zuerst miteinander kombiniert werden. Die Flachdüse (02/1) des Blasrohrs und die Ansaugöffnung (02/2) des Saugrohrs müssen in dieselbe Richtung zeigen.

1. Blasrohr wie folgt am Saugrohr ansetzen:
 - Die metallische Führungsplatte (02/3) des Blasrohrs und die Führung (02/4) des Saugrohrs müssen sich voreinander befinden.
 - Der Haken (02/5) des Blasrohrs und der Gegenhaken (02/6) des Saugrohrs müssen sich voreinander befinden.
2. Blas- und Saugrohr bis zum Einrasten gegeneinander schieben (02/a).

4.2 Radsatz anstecken (03)

1. Radsatz (03/1) bis zum Einrasten in das Lager (03/2) stecken (03/a).

4.3 Blas-/Saugrohr-Kombination am Grundgerät befestigen (04)

1. Blas-/Saugrohr-Kombination (04/1) bis zum Anschlag des Grundgeräts einstecken (04/a) und festhalten.
2. Erste Sicherungsschraube (04/2) einstecken und locker eindrehen.
3. Zweite Sicherungsschraube (04/3) einstecken und locker eindrehen.
4. Beide Sicherungsschrauben festdrehen.

4.4 Fangsack befestigen (05)

1. Transportgriff (05/1) des Fangsacks (05/2) auf den Auswurfstutzen (05/3) stecken (05/a).
2. Transportgriff soweit nach oben schieben, bis der Haken (05/4) am Transportgriff und der Haken (05/5) am Grundgerät einrasten.
Hinweis: Sie können den Fangsack nach Drücken der Entsperrzunge (05/6) wieder abnehmen.
3. Die beiden Ösen des Fangsacks in die Haken (05/7) des Blasrohrs einhängen.

4.5 Tragegurt (optional) anbringen und einstellen (06)

1. Tragegurt anbringen:
 - Den Tragegurt (06/1) so am Gerät ausrichten, dass sich die Schnalle (06/2) vor dem Bediener und das Schulterpolster (06/3) auf der Schulter des Bedieners befinden werden.
 - Die Karabinerhaken (06/4) des Tragegurts in die Ösen (06/5) am Grundgerät einhängen.
2. Länge des Tragegurts einstellen:
 - Gesamtes Gerät am Tragegurt über die Schulter hängen. Die Schnalle muss sich vor dem Bediener und das Schulterpolster auf der Schulter befinden.
 - Schnalle soweit verschieben, bis die Stützräder den Boden berühren.

4.6 Vorderen Handgriff einstellen (07)

1. Zugöse (07/1) herausziehen (07/a).
2. Vorderen Handgriff (07/2) in die gewünschte Position drehen (07/b).

5 INBETRIEBNAHME

5.1 Akku laden (08)



VORSICHT!

Brandgefahr beim Laden!

Aufgrund Erwärmung des Ladegeräts besteht Brandgefahr, wenn es auf leicht brennbaren Untergrund gestellt und nicht ausreichend belüftet wird.

- Betreiben Sie das Ladegerät immer auf nicht-brennbarem Untergrund bzw. in nicht-brennbarer Umgebung.
- Falls vorhanden: Halten Sie die Lüftungsschlitze frei.



HINWEIS

Der Akku und das Ladegerät sind nicht im Lieferumfang enthalten.

Der Akku ist teilgeladen. Den Akku vor dem ersten Gebrauch vollständig aufladen. Der Akku kann in jedem beliebigen Ladezustand geladen werden. Eine Unterbrechung des Ladens schadet dem Akku nicht.



HINWEIS

Für detaillierte Informationen die separaten Betriebsanleitungen zum Akku und zum Ladegerät beachten.

Siehe:

- Betriebsanleitung 441630 "Li-Ion Akku B150 Li (B05-3640), B200 Li (B05-3650)"
- Betriebsanleitung 441633 "Ladegerät C130 Li für Akkus B150 Li (B05-3640), B200 Li (B05-3650)"

6 BEDIENUNG



WARNUNG!

Gefahren durch unvollständige Montage!

Der Betrieb eines unvollständig montierten Geräts kann zu schweren Verletzungen führen.

- Das Gerät nur betreiben, wenn es vollständig montiert ist!
- Den Akku erst in das Gerät einsetzen, wenn es vollständig montiert ist!
- Vor dem Einschalten alle Sicherheits- und Schutzeinrichtungen prüfen, ob sie vorhanden und funktionsfähig sind!

6.1 Ladezustand des Akkus ermitteln (09)

Auf der Vorderseite des Akkus befindet sich ein Bedienfeld mit einem Drucktaster (09/1) und LED-Ladezustandsanzeigen (09/2 bis 09/5).

1. Auf den Drucktaster (09/1) drücken.
Die Ladezustandsanzeigen leuchten in Abhängigkeit vom Ladezustand des Akkus.
2. Ladezustand ablesen:

Leuchtende LEDs	Ladezustand des Akkus
Grün (09/2)	Akku ist voll geladen.

Leuchtende LEDs	Ladezustand des Akkus
Grün (09/3) und (09/4)	Akku ist zu über 50 % geladen.
Grün (09/4)	Akku ist zu weniger als 50 % geladen.
Rot (09/5)	Akku ist komplett entladen oder Akku wurde überhitzt/ unterkühlt.

6.2 Akku einsetzen und herausziehen (10)

Akku einsetzen

1. Akku (10/1) auf die Akkuschiene (10/2) schieben (10/a), bis er einrastet.

Akku herausziehen

1. Entriegelungstaste (10/3) drücken und gedrückt halten.
2. Akku herausziehen (10/b).

6.3 Blas- oder Saugbetrieb einstellen (11)

1. Betriebsartwahlschalter (11/1) bis zum Einrasten auf das Symbol der gewünschten Betriebsart drehen (11/a):
 - Blasbetrieb (11/2)
 - Saugbetrieb (11/3)

6.4 Gerät ein-/ausschalten und betreiben (12 - 14)



VORSICHT!

Verletzungsgefahr und Sachschäden

Durch den Luftstrahl und das weggeblasene Material können Personen oder Tiere verletzt und beschmutzt werden.

- Achten Sie unbedingt darauf, dass durch den Luftstrahl und das weggeblasene Material keine Personen oder Tiere beeinträchtigt sowie Gegenstände beschädigt werden.
- Beachten Sie die Windrichtung.



HINWEIS

Arbeiten Sie nie gegen den Wind, damit Sie und hinter Ihnen stehende Personen nicht beschmutzt werden.

Gerät einschalten (12)

1. Optional: Gerät über die Schulter hängen und einen sicheren Stand einnehmen.

2. Drehschalter (12/1) zum Einschalten kräftig nach vorne drehen (12/a), und nach dem Klicken weiter drehen (12/b) bis die gewünschte Blas- oder Sauggeschwindigkeit erreicht ist.

Arbeiten im Blasbetrieb (13)



HINWEIS

Die beste Blasleistung wird erzielt, wenn das Gerät nicht direkt am Boden, sondern etwas entfernt vom Boden und möglichst in einem flachen Winkel betrieben wird.

1. Gerät am vorderen Handgriff anheben und nach links und rechts schwenken. Bei Bedarf können Sie das Gerät auf den Stützrädern abstellen.
2. Während der Arbeit die Blasgeschwindigkeit an das wegzublasende Material anpassen:
 - niedrige Motordrehzahl: für leichtes, trockenes Material, z. B. Späne, Körner und Schmutz
 - mittlere Motordrehzahl: für Material mittlerer Größe und Gewicht, z. B. trockenes Laub, Rasenschnitt
 - hohe Motordrehzahl: für schweres oder nasses Material, z. B. nasses Laub

Arbeiten im Saugbetrieb (14)



GEFAHR!

Explosions- und Brandgefahr

Aufgesaugte explosive und entflammbare Produkte, heiße Asche, Verbrennungsrückstände ohne offene Flamme oder glühende Zigaretten führen zu unmittelbarer Explosions- und Brandgefahr.

- Saugen Sie keines der o. g. Produkte oder Ähnliches auf.

ACHTUNG!

Gefahr von Geräteschäden

Aufgesaugte Flüssigkeiten, Äste, Glasstücke, scharfkantige Objekte, Metallstücke, Steine oder andere Gegenstände beschädigen Bauteile im Gerät. Nasses Laub bzw. Gras verstopft das Gerät.

- Saugen Sie keinen der o. g. Gegenstände auf.
- Saugen Sie keine Flüssigkeiten sowie nasses Laub bzw. Gras auf.

**HINWEIS**

Die beste Saugleistung wird erzielt, wenn das Gerät direkt am Boden bzw. auf den Rädern steht und das Gerät in einem möglichst steilen Winkel von ca. 75 Grad betrieben wird.

**HINWEIS**

Saugen Sie keine Kleintiere auf.

- Gerät am vorderen Handgriff anheben und nach links und rechts schwenken. Bei Bedarf können Sie das Gerät auf den Stützrädern abstellen.
- Während der Arbeit:
 - Gerät mit mittlerer/hocher Motordrehzahl betreiben.
 - Einsaugöffnung des Saugrohrs nur wenige Zentimeter über dem Boden halten.
 - Fangsack nicht vollständig füllen. Bei vollständig gefülltem Fangsack verringert sich die Saugleistung.
- Nach Aufsaugen eines gefährlichen Gegenstands:
 - Gerät sofort ausschalten.
 - Akku herausziehen.
 - Den Gegenstand aus dem Gerät entfernen sowie den Fangsack entleeren (siehe Kapitel 6.5 "Fangsack entleeren (15)", Seite 23).
 - Kontrollieren, ob das Gerät beschädigt wurde.

Gerät ausschalten (12)

- Drehschalter nach hinten drehen (12/c), bis ein Klicken zu hören ist. Das Gerät ist ausgeschaltet.
- Bei längerer Betriebspause oder wenn das Gerät unbeaufsichtigt ist:
 - Akku herausziehen (siehe Kapitel 6.2 "Akku einsetzen und herausziehen (10)", Seite 22).
 - Fangsack entleeren (siehe Kapitel 6.5 "Fangsack entleeren (15)", Seite 23).

6.5 Fangsack entleeren (15)

Zum entleeren des Fangsackes bestehen zwei Möglichkeiten.

Einmal durch ablegen des Gerätes:

- Gerät ausschalten und ablegen (siehe Kapitel 6.4 "Gerät ein-/ausschalten und betreiben (12 - 14)", Seite 22).
- Fangsack (15/1) abnehmen:
 - Beide Ösen (15/2) des Fangsacks aus den Haken aushängen.
 - Entsperrzunge (15/3) nach unten drücken.
 - Transportgriff (15/4) nach unten drücken und Fangsack abnehmen.
- Am Abwurfort: Reißverschluss (15/5) des Fangsacks öffnen und den Inhalt heraus-schütteln. Reißverschluss wieder schließen.
- Fangsack wieder am Gerät befestigen (siehe Kapitel 4.4 "Fangsack befestigen (05)", Seite 21).

Die zweite Möglichkeit ist mit dem Gerät zum Abwurfort gehen und folgende Schritte durchführen.

- Gerät ausschalten (siehe Kapitel 6.4 "Gerät ein-/ausschalten und betreiben (12 - 14)", Seite 22).
- Am Abwurfort: Reißverschluss (15/5) des Fangsacks öffnen und den Inhalt heraus-schütteln. Reißverschluss wieder schließen.

7 WARTUNG UND PFLEGE**WARNUNG!****Gefahr von Schnittverletzungen**

Gefahr von Schnittverletzungen beim Hineingreifen in scharfkantige und sich bewegende Geräteteile sowie in Schneidwerkzeuge.

- Schalten Sie vor Wartungs-, Pflege- und Reinigungsarbeiten immer das Gerät aus. Entfernen Sie den Akku.
- Tragen Sie bei Wartungs-, Pflege- und Reinigungsarbeiten immer Schutzhandschuhe.

7.1 Wartungsplan

Die folgenden Hinweise beziehen sich auf normale Einsatzverhältnisse. Bei besonderen Bedingungen, wie z. B. besonders langer, täglicher Arbeitszeit oder sehr schmutzigem Arbeitsbereich, müssen die angegebenen Wartungsintervalle entsprechend verkürzt werden.

Beim Austausch von Teilen dürfen nur Original-Ersatzteile verwendet werden.

Intervall	Bauteile	Durchzuführende Arbeiten
Vor Arbeitsbeginn	■ Gesamtes Gerät	Sicht- und Zustandsprüfung
	■ Bedienelemente	Funktionsprüfung
Nach der täglichen Arbeit	■ Gesamtes Gerät	Reinigen
	■ Fangsack	Reinigen und trocknen, wenn feucht
Bei unzureichender Funktion	■ Drehschalter	Ersetzen
	■ Betriebsartwahlschalter	Ersetzen
Wenn defekt	■ Alle Geräteteile	Ersetzen
	■ Fangsack	Ersetzen
	■ Sicherheitsaufkleber	Ersetzen

* Darf nur von Ihrem Händler oder einer autorisierten Service-Werkstätte durchgeführt werden.

8 HILFE BEI STÖRUNGEN



VORSICHT!

Verletzungsgefahr

Scharfkantige und sich bewegende Geräteteile können zu Verletzungen führen.

- Tragen Sie bei Wartungs-, Pflege- und Reinigungsarbeiten immer Schutzhandschuhe!



HINWEIS

Wenden Sie sich bei Störungen, die nicht in dieser Tabelle aufgeführt sind oder nicht selbst behoben werden können, an unseren Kundendienst.

Störung	Ursache	Beseitigung
Gerät bläst bzw. saugt nicht.	Verstopfung im Gerät	Verstopfung beseitigen.
Motor läuft nicht.	Akku ist leer.	Akku laden.
	Akku fehlt oder Akku sitzt nicht richtig.	Akku richtig einsetzen.
	Akku ist zu kalt oder zu heiß.	Akku leicht erwärmen oder abkühlen lassen.
	Drehschalter ist defekt.	AL-KO Servicestelle aufsuchen.
Motor läuft mit Unterbrechungen.	Drehschalter ist defekt.	AL-KO Servicestelle aufsuchen.
Motor schaltet sich aus.	Motorschutzschalter hat abgeschaltet.	Warten, bis der Motorschutzschalter das Gerät wieder einschaltet.
	Lüftungsöffnungen sind verschmutzt.	Gerät reinigen.
Akku-Betriebszeit fällt deutlich ab.	Akku ist entladen, da längere Zeit nicht genutzt.	Akku laden.
	Lebensdauer des Akkus ist abgelaufen.	Akku ersetzen. Nur Original-Zubehör vom Hersteller verwenden.

Störung	Ursache	Beseitigung
Akku lässt sich nicht laden.	Akkukontakte sind verschmutzt.	Akkukontakte mit trockenem Lappen reinigen. Akkukontakte nicht mit metallischem Gegenstand überbrücken!
	Akku oder Ladegerät sind defekt.	Ersatzteile bestellen. AL-KO Service-stelle aufsuchen.
	Akku ist zu heiß.	Akku abkühlen lassen.

9 TRANSPORT

Führen Sie vor dem Transport folgende Maßnahmen durch:

1. Gerät ausschalten.
2. Akku aus dem Gerät entfernen.
3. Akku vorschriftsgemäß verpacken (s. u.).



HINWEIS

Die Nennenergie des Akkus beträgt mehr als 100 Wh! Deshalb die nachfolgenden Transporthinweise beachten!

Der enthaltene Li-Ion Akku unterliegt dem Gefahrgutrecht, kann jedoch unter vereinfachten Bedingungen transportiert werden:

- Durch den privaten Benutzer kann der Akku ohne weitere Auflagen auf der Straße transportiert werden, sofern dieser einzelhandelsgerecht verpackt ist und der Transport Privat-zwecken dient.
- Gewerbliche Nutzer, welche den Transport in Verbindung mit ihrer Haupttätigkeit durchführen (z. B. Lieferungen von und zu Baustellen oder Vorführungen), können diese Vereinfachung ebenfalls in Anspruch nehmen.

In beiden o. g. Fällen müssen zwingend Vorkehrungen getroffen werden, um ein Freiwerden des Inhalts zu verhindern. In anderen Fällen sind die Vorschriften des Gefahrgutrechts zwingend einzuhalten! Bei Nichtbeachtung drohen dem Absender und ggf. dem Beförderer empfindliche Strafen.

Weitere Hinweise zu Beförderung und Versand

- Lithium-Ionen-Akkus nur im unbeschädigten Zustand transportieren bzw. versenden!
- Zum Transport des Akkus ausschließlich den Original-Karton oder einen geeigneten Gefahrgutkarton (nicht erforderlich bei Akkus mit weniger als 100 Wh Nennenergie) verwenden.
- Offene Akkukontakte abkleben, um einen Kurzschluss zu verhindern.

- Den Akku innerhalb der Verpackung vor Ver-rutschen sichern, um Beschädigungen am Akku zu verhindern.
- Die korrekte Kennzeichnung und Dokumenta-tion der Sendung beim Transport bzw. Ver-sand (z. B. durch Paketdienst oder Spedition) sicherstellen.
- Sich vorab informieren, ob ein Transport mit dem gewählten Dienstleister möglich ist, und die Sendung anzeigen.

Wir empfehlen die Hinzuziehung eines Gefahrgut-Fachmanns zur Vorbereitung des Versands. Auch eventuelle weiterführende nationale Vor-schriften beachten.

10 LAGERUNG

Nach jedem Gebrauch das Gerät gründlich reinigen und – falls vorhanden – alle Schutzab-deckungen anbringen. Gerät an einem trockenen, abschließbaren Platz und außerhalb der Reichweite von Kindern aufbewahren.

10.1 Gerät lagern

Wenn Sie das Gerät länger als 2 – 3 Monate nicht benutzen möchten, sind die folgenden Ar-beiten notwendig, um Beschädigungen zu ver-meiden:

1. Gerät ausschalten und Akku herausziehen.
2. Gerät reinigen:
 - Gesamtes Gerät und die Zubehörteile mit einem Putzlappen abwischen. Benutzen Sie kein Benzin oder andere Lösungsmit-tel!
 - Fangsack ausschütteln. Anhaftendes, eingesaugtes Material mit einem Handfe-ger entfernen.
 - Fangsack trocknen, wenn er feucht ist.
 - Schmutz aus allen Geräteöffnungen und Rohren entfernen.
3. Gerät an einem möglichst trockenen Ort auf-bewahren.

10.2 Akku und Ladegerät lagern



GEFAHR!

Gefahr von Explosionen und Bränden!

Personen werden getötet oder schwer verletzt, wenn der Akku explodiert, weil er vor offenen Flammen oder Hitzequellen gelagert wurde.

- Lagern Sie den Akku kühl und trocken, jedoch nicht vor offenen Flammen oder Hitzequellen.



HINWEIS

Der Akku ist beim Aufladen aufgrund der automatischen Erkennung des Ladezustandes vor Überladen geschützt und kann somit einige Zeit, jedoch nicht auf Dauer, mit dem Ladegerät verbunden verbleiben.

- Den Akku an einem trockenen, frostfreien Ort lagern bei der vorgeschriebenen Lagertemperatur (siehe Betriebsanleitung für den Akku) und mit einem Ladezustand von ca. 40 – 60 %.
- Den Akku wegen Kurzschlussgefahr nicht in der Nähe metallischer oder säurehaltiger Gegenstände lagern.
- Den Akku nach ca. 6 Monaten Lagerung für ca. 2 Stunden nachladen.

11 ENTSORGUNG

Hinweise zum Elektro- und Elektronikgerätegesetz (ElektroG)



- Elektro- und Elektronik-Altgeräte gehören nicht in den Hausmüll, sondern sind einer getrennten Erfassung bzw. Entsorgung zuzuführen!
- Altbatterien oder -akkus, welche nicht fest im Altgerät verbaut sind, müssen vor der Abgabe entnommen werden! Deren Entsorgung wird über das Batteriegelgesetz geregelt.
- Besitzer bzw. Nutzer von Elektro- und Elektronikgeräten sind nach deren Gebrauch gesetzlich zur Rückgabe verpflichtet.
- Der Endnutzer trägt die Eigenverantwortung für das Löschen seiner personenbezogenen Daten auf dem zu entsorgenden Altgerät!

Das Symbol der durchgestrichenen Mülltonne bedeutet, dass Elektro- und Elektronikaltgeräte nicht über den Hausmüll entsorgt werden dürfen.

Elektro- und Elektronikaltgeräte können bei folgenden Stellen unentgeltlich abgegeben werden:

- Öffentlich-rechtliche Entsorgungs- bzw. Sammelstellen (z. B. kommunale Bauhöfe)
- Verkaufsstellen von Elektrogeräten (stationär und online), sofern Händler zur Rücknahme verpflichtet sind oder diese freiwillig anbieten.

Diese Aussagen gelten nur für Geräte, die in den Ländern der Europäischen Union installiert und verkauft werden und die der Europäischen Richtlinie 2012/19/EU unterliegen. In Ländern außerhalb der Europäischen Union können davon abweichende Bestimmungen für die Entsorgung von Elektro- und Elektronik-Altgeräten gelten.

Hinweise zum Batteriegelgesetz (BattG)



- Altbatterien und -akkus gehören nicht in den Hausmüll, sondern sind einer getrennten Erfassung bzw. Entsorgung zuzuführen!
- Zur sicheren Entnahme von Batterien oder Akkus aus dem Elektrogerät und für Informationen über deren Typ bzw. chemisches System beachten Sie die weiteren Angaben innerhalb der Bedienungs- bzw. Montageanleitung.
- Besitzer bzw. Nutzer von Batterien und Akkus sind nach deren Gebrauch gesetzlich zur Rückgabe verpflichtet. Die Rückgabe beschränkt sich auf die Abgabe von haushaltsüblichen Mengen.

Altbatterien können Schadstoffe oder Schwermetalle enthalten, die der Umwelt und der Gesundheit Schaden zufügen können. Eine Verwertung der Altbatterien und Nutzung der darin enthaltenen Ressourcen trägt zum Schutz dieser beiden wichtigen Güter bei.

Das Symbol der durchgestrichenen Mülltonne bedeutet, dass Batterien und Akkus nicht über den Hausmüll entsorgt werden dürfen.

Befinden sich zudem die Zeichen Hg, Cd oder Pb unterhalb der Mülltonne, so steht dies für Folgendes:

- Hg: Batterie enthält mehr als 0,0005 % Quecksilber
- Cd: Batterie enthält mehr als 0,002 % Cadmium
- Pb: Batterie enthält mehr als 0,004 % Blei

Akkus und Batterien können bei folgenden Stellen unentgeltlich abgegeben werden:

- Öffentlich-rechtliche Entsorgungs- bzw. Sammelstellen (z. B. kommunale Bauhöfe)
- Verkaufsstellen von Batterien und Akkus
- Rücknahmestellen des gemeinsamen Rücknahmesystems für Geräte-Alt-Batterien
- Rücknahmestelle des Herstellers (falls nicht Mitglied des gemeinsamen Rücknahmesystems)

Diese Aussagen sind nur gültig für Akkus und Batterien, die in den Ländern der Europäischen Union

13 GARANTIE

Etwaige Material- oder Herstellungsfehler am Gerät beseitigen wir während der gesetzlichen Verjährungsfrist für Mängelansprüche entsprechend unserer Wahl durch Reparatur oder Ersatzlieferung. Die Verjährungsfrist bestimmt sich jeweils nach dem Recht des Landes, in dem das Gerät gekauft wurde.

Unsere Garantiezusage gilt nur bei:

- Beachten dieser Betriebsanleitung
- Sachgemäßer Behandlung
- Verwenden von Original-Ersatzteilen

Von der Garantie ausgeschlossen sind:

- Lackschäden, die auf normale Abnutzung zurückzuführen sind
- Verschleißteile, die auf der Ersatzteilkarte mit Rahmen xxxxxx (x) gekennzeichnet sind

Die Garantiezeit beginnt mit dem Kauf durch den ersten Endabnehmer. Maßgebend ist das Datum auf dem Kaufbeleg. Wenden Sie sich bitte mit dieser Erklärung und dem Original-Kaufbeleg an Ihren Händler oder die nächste autorisierte Kundendienststelle. Die gesetzlichen Mängelansprüche des Käufers gegenüber dem Verkäufer bleiben durch diese Erklärung unberührt.

14 ORIGINAL-EU-/EG-KONFORMITÄTSERKLÄRUNG

Wir erklären hiermit in alleiniger Verantwortung, dass dieses Produkt in der auf dem Markt vertriebenen Form die Anforderungen der harmonisierten EU-Richtlinien, der EU-Sicherheitsstandards und die produktspezifischen Standards erfüllt.

Produkt

Akku-Laubbläser/-sauger

Seriennummer

G2043012

Typ

LBV 4090

Schalleistungspegel

EN ISO 3744

gemessen / garantiert

99,5 dB(A) / 102 dB(A)

Hersteller

AL-KO Geräte GmbH

Ichenhauser Str. 14

D-89359 Kötz

EU-Richtlinien

2006/42/EG

2014/30/EU

2000/14/EG

2011/65/EU

Konformitätsbewertung

2000/14/EG Anhang V

Dokumentations-Bevollmächtigter

Andreas Hedrich

Ichenhauser Str. 14

D-89359 Kötz

Harmonisierte Normen

EN 60335-1:2012

EN 50636-2-100:2014

EN 62233:2008

EN ISO 12100:2010

EN 55014-1:2006+A1:2009+A2:2011

EN 55014-2:2015

EN 61000-3-2:2014

EN 61000-3-3:2013

Kötz, 20.03.2018



Dr. Wolfgang Hergeth
Managing Director

TRANSLATION OF THE ORIGINAL INSTRUCTIONS FOR USE



Contents

1	About these operating instructions	28	6.2	Inserting and pulling out the re-chargeable battery (10)	40
1.1	Symbols on the title page	28	6.3	Set blowing or vacuum operation (11)	40
1.2	Legends and signal words	29	6.4	Switching the appliance on/off and operating (12 - 14)	40
2	Product description	29	6.5	Emptying the collecting sack (15)	41
2.1	Designated use	29	7	Maintenance and care	42
2.2	Possible foreseeable misuse	29	7.1	Maintenance schedule	42
2.3	Safety and protective devices	30	8	Help in case of malfunction	42
2.4	Symbols on the appliance	30	9	Transport	43
2.4.1	Safety signs	30	10	Disposal	44
2.4.2	Operating signs	30	11	After-Sales / Service	44
2.5	Product overview (01)	30	12	Guarantee	45
3	Safety instructions	31	13	Translation of the original EU/EC declaration of conformity	45
3.1	Safety instructions for rechargeable battery-operated leaf-blowers	31			
3.1.1	Safety in the workplace	33			
3.1.2	Safety of persons, animals and property	33			
3.1.3	Appliance safety	34			
3.2	Vibration load	34			
3.3	Safety information regarding the re-chargeable battery	36			
3.4	Safety information regarding the charging unit	37			
4	Installation	38			
4.1	Connecting the blowing and vacuum tube (02)	38			
4.2	Fitting the wheelset (03)	39			
4.3	Attaching blow/vacuum tube combination to basic unit (04)	39			
4.4	Attaching collection sack (05)	39			
4.5	Attaching and adjusting carrying belt (optional) (06)	39			
4.6	Adjusting front handle (07)	39			
5	Start-up	39			
5.1	Charging the rechargeable battery (08)	39			
6	Operation	40			
6.1	Determining the charge status of the rechargeable battery (09)	40			

1 ABOUT THESE OPERATING INSTRUCTIONS

- The German version is the original operating instructions. All additional language versions are translations of the original operating instructions.
- Always safeguard these operating instructions so that they can be consulted if you need any information about the appliance.
- Only pass on the appliance to other persons together with these operating instructions.
- Comply with the safety and warning information in these operating instructions.

1.1 Symbols on the title page

Symbol	Meaning
	It is essential to read through these operating instructions carefully before start-up. This is essential for safe working and trouble-free handling.
	Operating instructions

Symbol	Meaning
	Handle Li-Ion rechargeable batteries with care! In particular, observe the notes on transport, storage and disposal in these operating instructions!

1.2 Legends and signal words



DANGER!

Denotes an imminently dangerous situation which will result in fatal or serious injury if not avoided.



WARNING!

Denotes a potentially dangerous situation which can result in fatal or serious injury if not avoided.



CAUTION!

Denotes a potentially dangerous situation which can result in minor or moderate injury if not avoided.

IMPORTANT!

Denotes a situation which can result in material damage if not avoided.



NOTE

Special instructions for ease of understanding and handling.

2 PRODUCT DESCRIPTION

2.1 Designated use

This appliance can be used for:

- Blowing away and collecting leaves, grass, dirt and refuse.
- Vacuuming leaves and grass.

Only work with the appliance when it is fully assembled.

This appliance is intended solely for use in non-commercial applications. Any other use (as well as unauthorised conversions or add-ons) are regarded as contrary to the intended use and will result in exclusion of the warranty as well as loss of conformity (CE mark); the manufacturer will thus decline any responsibility for damage and/or injury suffered by the user or third parties.

2.2 Possible foreseeable misuse

The appliance is not designed for commercial use in public parks, sports facilities, agriculture and forestry.



DANGER!

Risk of explosion and fire

Vacuumed explosive and inflammable products, hot ashes, combustion residues without open flame or smouldering cigarettes lead to an immediate risk of explosion and fire.

- Do not vacuum up any of the products or similar objects mentioned above.



CAUTION!

Risk of injury and damage to property

The strong air jet of the appliance as well as the noise can cause injuries to persons and animals and lead to panic. Animals can panic and run away causing further damage. The loud noise can lead to hearing impairment.

- Only use the appliance when there are no persons and/or animals in the working area.
- Do not vacuum small animals.
- Maintain a safe distance, or switch off the appliance if persons or animals approach.
- Do not operate the appliance in the vicinity of hospitals, nursing homes and similar facilities.

IMPORTANT!

Danger of damage to the appliance

Vacuumed fluids, branches, pieces of glass, sharp objects, pieces of metal, stones or other objects damage the components in the appliance. Wet leaves or grass clog the appliance.

- Do not vacuum any of the objects mentioned above.
- Do not vacuum any liquids, wet leaves or grass.

2.3 Safety and protective devices



WARNING!

Risk of injury

Defective and disabled safety and protective devices can lead to serious injury.

- Have any defective safety and protective devices repaired.
- Never disable safety and protective devices.

2.4 Symbols on the appliance

2.4.1 Safety signs

Symbol	Meaning
	Pay special attention when handling this product!
	Read the operating instructions before starting operation.
	Danger due to objects being thrown out!
	Keep other people out of the danger area.
	Do not reach into the fan!
	Danger due to rotating parts.
	Read the operating instructions before maintenance work!
	Wear protective glasses and ear defenders!

Symbol	Meaning
	Protect the appliance from rain and moisture!

2.4.2 Operating signs

Symbol	Meaning
On the rotary switch:	
	■ Vacuum operation
	■ Blowing operation
	■ Switch between vacuum and blowing operation
■ On the rotary switch (on/off and motor speed):	
	■ Switching on the appliance and increasing the motor speed
	■ Switching off the appliance and decreasing the motor speed
On the battery slot:	
	■ positive pole
	■ negative pole
	■ ground connection
Front handle:	
	■ Pull out the drawbar eye to unlock the front handle

2.5 Product overview (01)

The product overview provides an overview of the appliance.

No.	Component
01/1	Rear hand grip
01/2	Rotary switch (on/off and motor speed)
01/3	Operating mode selector switch

No.	Component
01/4	Carrying belt
01/5	Front hand grip
01/6	Vacuum tube
01/7	Jockey wheels
01/8	Blowing tube
01/9	collection bag
01/10	Transport handle at the collecting sack
01/11	Rechargeable battery*
01/12	Charger*

* Not included in the scope of delivery.

3 SAFETY INSTRUCTIONS



DANGER!

Danger of fatal injury and danger of extremely severe injury!

Lack of knowledge of the safety instructions and operating instructions can lead to extremely serious and even fatal injury.

- Observe all safety instructions and instructions for use in these operating instructions as well the operating instructions which are referred to before you start using the appliance.
- Keep all supplied documents in a safe place for future reference.

3.1 Safety instructions for rechargeable battery-operated leaf-blowers

Operator

- Carefully read the safety instructions. Familiarise yourself with the operating and adjustment elements and the intended use of the appliance.
- This appliance can be used by children of 8 years and old-

er and by persons with reduced physical, sensory or mental capabilities, or those lacking experience and knowledge, if they are supervised or have been instructed with regard to the safe use of the appliance and the ensuing risks. Children must not be allowed to play with the appliance. Cleaning and maintenance must not be carried out by children without supervision.

- People with very strong and complex restrictions may have needs that exceed the instructions described here.
- Never allow children or persons unfamiliar with these instructions to use the appliance. National regulations may limit the age of the operator.
- Do not operate the appliance if you are under the influence of alcohol, drugs or medication.
- The user is responsible for accidents involving other people and their property.

Preparation

- Before operation, always check that protective devices and covers are undamaged, present or correctly fitted.

Damaged protective devices and covers must be replaced, missing protective devices and covers must be correctly fitted.

- Never put the appliance into operation while people, especially children or pets, are in the immediate vicinity.
- Before working, remove any dangerous objects from the working area, e.g. branches, glass or metal pieces, stones.

operation

- Always wear safety glasses and sturdy shoes when working with the appliance.
- Do not work with the appliance in bad weather conditions, especially when thunderstorms are approaching.
- Only use the appliance in daylight or good artificial light.
- Never use the appliance if protective devices and covers are damaged or not present.
- Always disconnect the appliance from the power supply, i.e. remove rechargeable batteries or non-rechargeable batteries:
 - before leaving the appliance unattended
 - before removing blockages in the appliance

- before checking, cleaning or working on the appliance
- whenever the appliance starts to vibrate in an unusual way

- Always make sure that the ventilation openings on the appliance are free of foreign objects.
- After contact with dangerous objects and foreign bodies, check the appliance for damage. Have the appliance repaired if it has been damaged.

Maintenance and storage

- Before carrying out maintenance or cleaning work, disconnect the appliance from the power supply i.e. activate switch-on lock, remove rechargeable batteries or non-rechargeable batteries.
- Always wear protective gloves during maintenance, care and cleaning work.
- Only use the spare parts and accessories recommended by the manufacturer.
- Regularly check and maintain the appliance. The appliance may only be repaired by an AL-KO service centre.
- Keep the appliance out of the reach of children when not in use.

3.1.1 Safety in the workplace

- Work only in daylight or under very bright artificial light.
- Before work, remove any hazardous products and objects from the working area, e.g. explosive and inflammable products, hot ashes, combustion residues, smouldering cigarettes, branches, pieces of glass, sharp objects, pieces of metal, stones.
- Operate the appliance only on solid and level ground and not on sharp inclines.
- Pay attention to stability.
- When working, move cautiously and slowly. Do not run. Watch out for obstacles.
- When working on a slope:
 - Never work on a smooth and slippery slope.
 - Always ensure that you are standing securely.
 - Always blow the leaves near to the ground.
 - Never work up a slope.

3.1.2 Safety of persons, animals and property

- Only use the appliance for the purposes for which it is intended. Any non-intended use can lead to injury and property damage.

- You are responsible for accidents and endangering other persons or your property.
- Only switch on the appliance when there are no persons and/or animals in the working area.
- Maintain a safe distance to persons or animals, or switch off the appliance if persons or animals approach.
- Never aim the blowing tube at persons or animals.
- Never blow refuse in the direction of persons or pets.
- During operation, keep your eyes and ears away from the intake opening.
- Do not reach into the vacuum and vent grilles when the motor is running. Injuries can occur due to rotating appliance parts.
- Always switch off the appliance when it is not needed, e.g. when changing the work area, during maintenance and care work.
- Immediately switch off the appliance if there is an accident in order to avoid further injuries and/or property damage.
- Never operate the appliance with worn or defective parts. Worn or defective appliance

parts can cause serious injuries.

- Keep the appliance out of the reach of children.
- Switch off the appliance before crossing gravel paths.
- Do not lay the appliance down on gravel whilst switched on.

3.1.3 Appliance safety

- Only use the appliance under the following conditions:
 - The appliance is not dirty, especially not with petrol and oil.
 - The appliance show no signs of damage, especially the protective grille.
 - All controls function properly.
 - All accessory parts intended for the respective operating mode are fitted on the appliance.
- Do not overload the machine. It is intended for light work in the private sphere. Overload can lead to damage to the appliance.
- Do not vacuum up any branches, pieces of glass, sharp objects, pieces of metal, stones or other objects. They will damage the shredding blade and the rotor.

- Never block the vacuum and ventilation grille during operation in order to avoid any overheating of the motor.
- Immediately switch off the appliance if the motor begins to vibrate abnormally or strongly. There is an appliance fault in this case.
- Never operate the appliance with worn or defective parts. Always replace defective parts with original spare parts from the manufacturer. If the appliance is operated with worn or defective parts, guarantee claims against the manufacturer are excluded.

3.2 Vibration load

- **Danger due to vibration**
The actual magnitude of the vibration emissions during the use of the appliance may deviate from that stated by the manufacturer. Observe the following influencing factors before or during use:
 - Is the appliance being used as intended?
 - Is the material being cut or processed in the proper manner?
 - Is the appliance in a proper condition of use?

- Is the cutting tool properly sharpened or is the correct cutting tool installed?
- Are the handle grips and any optional vibration grips mounted, and are they firmly attached to the appliance?
- Only operate the tool at the motor speed required for the respective work. Avoid using the maximum speed in order to reduce noise and vibrations.
- The noise and vibrations of the tool may increase due to improper use and maintenance. This leads to health damage. In this case, immediately switch off the tool and have it repaired by an authorised service workshop.
- The degree of stress due to vibration depends on the work to be performed or on the use of the tool. Estimate the stress and plan appropriate work breaks. This considerably reduces stress due to vibration over the entire working time.
- Extensive use of the tool exposes the operator to vibrations, which can lead to circulatory issues ("white fingers"). To avoid this risk, wear gloves and keep your hands warm. If any symptoms of "white fingers" occur, immediately consult a physician. These symptoms include: Numbness, loss of feeling, tingling, itching, pain, reduced muscular strength, changes in the colour or condition of the skin. Normally these conditions affect the fingers, hands or pulse. The risk increases at low temperatures.
- Take long breaks during your working day so you can recover from the noise and the vibrations. Plan your work in such a way that the use of appliances that generate strong vibrations is spread over several days.
- If you notice an unpleasant sensation or discolouration of the skin on your hands when using the tool, stop work immediately. Take sufficient work breaks. Without sufficient breaks, a hand/arm vibration syndrome can occur.
- Minimise your risk of being exposed to vibrations. Maintain the tool according to the instructions in the operating instructions.
- If the tool is used frequently, contact your dealer to pur-

chase anti-vibration accessories (e.g. handles).

- Avoid working with the tool at temperatures below 10 °C. Define how the vibration load can be limited in a work plan.

3.3 Safety information regarding the rechargeable battery

This section mentions all the basic safety instructions to be heeded when using the rechargeable battery. Read these instructions.

- Remove the rechargeable battery from the power tool before starting any work on the power tool (e.g. maintenance, tool change), before transport and before storage.
 - Only use the rechargeable battery as designated, i.e. for AL-KO rechargeable battery-driven appliances. Only charge the rechargeable battery with the AL-KO charging unit provided.
 - Only unpack the new rechargeable battery from the original packaging when it is to be used.
 - Fully charge the rechargeable battery before using it for the first time and always use the specified charging unit. Com-
- ply with the details given in these instructions for use for charging the rechargeable battery.
- Do not use the rechargeable battery in environments where there is a potential risk of explosion and/or fire.
 - Do not expose the rechargeable battery to moisture and humidity when in use with the appliance.
 - Protect the rechargeable battery from heat, oil and fire to prevent it being damaged so no vapours and electrolyte liquids can escape. There is a danger of explosion!
 - Do not subject the rechargeable battery to impacts or throw it.
 - Do not use the rechargeable battery when soiled or wet. Before use, clean and dry the rechargeable battery with a dry, clean cloth.
 - When the battery pack is not in use, keep it away from other metal objects to prevent bridging the contacts (e.g. paper clips, coins, keys, nails, screws). Do not use sharp objects (e.g. a screwdriver) to work on the battery. This can cause an internal short circuit which can lead to overheat-

ing, fire or explosion of the battery.

- Do not open, dismantle or crush the rechargeable battery. There is a danger of electric shock and short-circuit.
- An improperly used and damaged rechargeable battery can cause vapours and electrolyte liquid to escape. Vent the room adequately and in the case of any disorders, consult a doctor.
If accidental contact with electrolyte liquid occurs, flush with water and thoroughly rinse the eyes immediately. Then consult a doctor.
- This rechargeable battery must not be used by unauthorised persons unless they are supervised by a person responsible for their safety or have been instructed on how to use the rechargeable battery. Unauthorised persons include, for example:
 - Persons (including children) with limited physical, sensory or mental aptitude.
 - Persons who have no experience and/or knowledge of the rechargeable battery.
- Children must be supervised and instructed so they do not

play with the rechargeable battery.

- Do not leave the rechargeable battery permanently in the charger. For prolonged storage, remove the rechargeable battery from the charger.
- When not in use, remove the rechargeable batteries from the operated appliances.
- Dry the unused rechargeable battery and store in a closed place. Protect from heat and direct sunlight. Unauthorised persons and children must not have access to the rechargeable battery.

3.4 Safety information regarding the charging unit

This section mentions all the basic safety and warning information to be heeded when using the charging unit. Read these instructions.

- Only use the charging unit as designated, i.e. for charging the intended rechargeable batteries. Only charge original rechargeable batteries from AL-KO in the charging unit.
- Before each use, inspect the charging unit – and especially the mains cable and the rechargeable battery compart-

ment – for damage. Only use the charging unit when it is in proper working order.

- Do not use the charging unit in environments where there is a potential risk of explosion and/or fire.
- Only operate the charging unit indoors and do not expose it to moisture and humidity.
- Always place the charging unit on a well ventilated and non-inflammable surface because it heats up during the charging process. Keep the ventilation slots clear and do not cover the charging unit.
- Before connecting the charging unit, make sure that the mains voltage matches the voltage stated in the "Technical data".
- Only use the mains cable for connecting the charging unit, not for any other purpose. Do not carry the charging unit by the mains cable and do not remove the power plug from the power outlet by pulling on the mains cable.
- Protect the mains cable from heat, oil and sharp edges to prevent it being damaged.
- Do not use the charging unit and rechargeable battery

when soiled or wet. Before using the charging unit, clean and dry the rechargeable battery.

- Do not open the charging unit or rechargeable battery. There is a danger of electric shock and short-circuit.
- For your own safety, only have the charging unit repaired by qualified specialist personnel using genuine spare parts.
- Dry the unused charging unit and store in a closed place. Unauthorised persons and children must not have access to the charging unit.

4 INSTALLATION



WARNING!

Danger if assembly is not carried out completely!

Operation of an incompletely assembled appliance can result in serious injury.

- Only operate the appliance when it is fully assembled.
- Do not insert the battery into the appliance until it is fully assembled.
- Check that all safety and protective devices are in place and functioning correctly before switching on.

4.1 Connecting the blowing and vacuum tube (02)

The blowing and vacuum tube must first be combined. The flat nozzle (02/1) of the blow tube and the intake opening (02/2) of the vacuum tube must point in the same direction.

1. Attach the blow tube to the vacuum tube as follows:
 - The metallic guide plate (02/3) of the blow tube and the guide (02/4) of the

vacuum tube must be in front of each other.

- The blow tube hook (02/5) and the vacuum tube hook (02/6) must be in front of each other.
2. Push the blowing and vacuum tubes against each other until they snap into place (02/a).

4.2 Fitting the wheelset (03)

1. Insert the wheel set (03/1) until it engages in the bearing (03/2) (03/a).

4.3 Attaching blow/vacuum tube combination to basic unit (04)

1. Insert the blow/vacuum tube combination (04/1) up to the stop of the basic unit (04/a) and hold it in place.
2. Insert first securing bolt (04/2) and screw in loosely.
3. Insert second securing bolt (04/3) and screw in loosely.
4. Tighten both securing bolts.

4.4 Attaching collection sack (05)

1. Place the transport handle (05/1) of the collecting sack (05/2) onto the ejection nozzle (05/3) (05/a).
2. Push the transport handle upwards until the hook (05/4) on the transport handle and the hook (05/5) on the basic unit engage.

Note: You can remove the collecting sack after pressing the release catch (05/6).

3. Hook the two eyes of the bag into the hooks (05/7) of the blow tube.

4.5 Attaching and adjusting carrying belt (optional) (06)

1. Attaching the carrying belt:
 - Align the belt (06/1) on the appliance so that the buckle (06/2) is in front of the operator and the shoulder pad (06/3) is on the operator's shoulder.
 - Hook the snap hooks (06/4) of the carrying belt into the eyes (06/5) on the basic unit.
2. Adjust the length of the carrying belt:
 - Hang the entire appliance on the shoulder with the carrying belt. The buckle must be in front of the operator and the shoulder pad on the shoulder.
 - Move the buckle until the support wheels touch the ground.

4.6 Adjusting front handle (07)

1. Pull out (07/a) drawbar eye (07/1).
2. Turn the front handle (07/2) to the desired position (07/b).

5 START-UP

5.1 Charging the rechargeable battery (08)



CAUTION!

Danger of fire during charging!

Due to heating of the charger, there is a danger of fire if it is placed on an inflammable surface and is not adequately ventilated.

- Always use the charger on a non-flammable surface or in a non-combustible environment.
- If available: Keep the ventilation slots free.



NOTE

The rechargeable battery and the charging unit are not included.

The rechargeable battery is partially charged. Fully charge the rechargeable battery before using it for the first time. The rechargeable battery can be charged in any charge status. Interrupting charging does not damage the rechargeable battery.



NOTE

For detailed information, heed the separate operating instructions for the rechargeable battery and for the charging unit.

See:

- Operating Instructions 441630 "Li-Ion rechargeable battery B150 Li (B05-3640), B200 Li (B05-3650)"
- Operating Instructions 441633 "Charging unit C130 Li for batteries B150 Li (B05-3640), B200 Li (B05-3650)"

6 OPERATION



WARNING!

Danger if assembly is not carried out completely!

Operation of an incompletely assembled appliance can result in serious injury.

- Only operate the appliance when it is fully assembled.
- Do not insert the battery into the appliance until it is fully assembled.
- Check that all safety and protective devices are in place and functioning correctly before switching on.

6.1 Determining the charge status of the rechargeable battery (09)

There is a control panel with a pushbutton (09/1) and LED charge status displays (09/2 to 09/5) on the front of the rechargeable battery.

1. Press the pushbutton (09/1).
The charge status displays light according to the charge status of the rechargeable battery.
2. Read the charge level:

Lighting LEDs	Charge status of the rechargeable battery
Green (09/2)	The rechargeable battery is fully charged.
Green (09/3) and (09/4)	Rechargeable battery is charged to over 50 %.
Green (09/4)	Rechargeable battery is charged to less than 50 %.
Red (09/5)	The rechargeable battery is fully discharged or the rechargeable battery has been overheated/undercooled.

6.2 Inserting and pulling out the rechargeable battery (10)

Inserting the battery

1. Push the rechargeable battery (10/1) into the battery slot (10/2) until it engages (10/a).

Pull out the rechargeable battery

1. Press and hold the unlock button (10/3).
2. Pulling out the rechargeable battery (10/b).

6.3 Set blowing or vacuum operation (11)

1. Turn the operating mode selector switch (11/1) until it clicks into place on the symbol of the desired operating mode (11/a):
 - Blowing operation (11/2)
 - Vacuum operation (11/3)

6.4 Switching the appliance on/off and operating (12 - 14)



CAUTION!

Risk of injury and damage to property

Persons or animals can be injured and soiled by the air jet and blown away material.

- It is essential to make sure that the air jet and blown away material does not negatively affect persons or animals or damage objects.
- Note the wind direction.



NOTE

Never work against the wind to ensure that you and persons behind you are not soiled.

Switch on the appliance (12)

1. Optional: Hang the unit over your shoulder and stand firmly.
2. Turn the rotary switch (12/1) forwards vigorously to switch on (12/a), and after the click turn it further (12/b) until the desired blowing or vacuum speed is reached.

Working in blowing operation (13)



NOTE

The best blowing performance is achieved when the appliance is not operated directly on the ground, but somewhat away from the ground and preferably at a flat angle.

1. Lift the appliance by the front handle and swivel it to the left and right. If necessary, you can place the unit on the support wheels.
2. Adjust the blowing speed to the material to be blown away during work:
 - Low motor speed: For light, dry material, e.g. chippings, grains and dirt
 - Medium motor speed: For material of medium size and weight, e.g. dry leaves, grass cuttings

- High motor speed: for heavy or wet material, e.g. wet leaves

Working in vacuum operation (14)



DANGER!

Risk of explosion and fire

Vacuumed explosive and inflammable products, hot ashes, combustion residues without open flame or smouldering cigarettes lead to an immediate risk of explosion and fire.

- Do not vacuum up any of the products or similar objects mentioned above.

IMPORTANT!

Danger of damage to the appliance

Vacuumed fluids, branches, pieces of glass, sharp objects, pieces of metal, stones or other objects damage the components in the appliance. Wet leaves or grass clog the appliance.

- Do not vacuum any of the objects mentioned above.
- Do not vacuum any liquids, wet leaves or grass.



NOTE

The best vacuum performance is achieved when the appliance stands directly on the ground or on the wheels and the appliance is operated at the steepest possible angle of approx. 75 degrees.



NOTE

Do not vacuum small animals.

1. Lift the appliance by the front handle and swivel it to the left and right. If necessary, you can place the unit on the support wheels.
2. While working:
 - Operate the appliance at medium/high engine speed.
 - Keep the intake opening of the vacuum tube only a few centimetres above the ground.
 - Do not fill the collecting sack completely. The vacuum power decreases if the collecting sack is full.

3. After vacuuming a dangerous object:
 - Turn the appliance off immediately.
 - Pull out the rechargeable battery.
 - Remove the object from the appliance and empty the collection sack (see *chapter 6.5 "Emptying the collecting sack (15)", page 41*).
 - Check whether the appliance has been damaged.

Switch off the appliance (12)

1. Turn the rotary switch backwards (12/c) until you hear a click. The appliance is switched off.
2. If the appliance is not used for a longer period of time or if it is unattended:
 - Pull out the rechargeable battery (see *chapter 6.2 "Inserting and pulling out the rechargeable battery (10)", page 40*).
 - Empty the collecting sack (see *chapter 6.5 "Emptying the collecting sack (15)", page 41*).

6.5 Emptying the collecting sack (15)

There are two ways of emptying the collecting sack.

One by removing the appliance:

1. Switch off and set down the appliance (see *chapter 6.4 "Switching the appliance on/off and operating (12 - 14)", page 40*).
2. Remove the collecting sack (15/1):
 - Unhook both eyelets (15/2) of the collecting sack.
 - Press down the release latch (15/3).
 - Press down the transport handle (15/4) and remove the collecting sack.
3. At the ejection point: Open the zip (15/5) of the collecting sack and shake out the contents. Close the zip again.
4. Attach the collecting sack to the appliance again (see *chapter 4.4 "Attaching collection sack (05)", page 39*).

The second option is to go to the ejection point with the appliance and carry out the following steps.

1. Switch off the appliance (see *chapter 6.4 "Switching the appliance on/off and operating (12 - 14)", page 40*).
2. At the ejection point: Open the zip (15/5) of the collecting sack and shake out the contents. Close the zip again.

7 MAINTENANCE AND CARE



WARNING!

Danger of lacerations

Danger of cutting injuries when reaching into sharp-edged, moving appliance parts and into cutting tools.

- Before maintenance, care and cleaning work, always switch off the appliance. Remove the rechargeable battery.
- Always wear protective gloves during maintenance, care and cleaning work.

7.1 Maintenance schedule

The following information relates to normal application conditions. Under special conditions, such as working for a particularly long time or in a very dirty working area, the specified maintenance intervals must be shortened accordingly.

Parts are only allowed to be renewed by genuine spare parts.

Interval	Components	Work to be performed
Before starting work	■ Complete appliance	Visual inspection for condition
	■ Controls	Functional check
After daily work	■ Complete appliance	Clean
	■ Collecting bag	Clean and dry when damp
If not functioning properly	■ Rotary switch	Renew
	■ Operating mode selector switch	Renew
If defective	■ All appliance parts	Renew
	■ Collecting bag	Renew
	■ Safety sticker	Renew

* May only be carried out by your dealer or an authorised service workshop.

8 HELP IN CASE OF MALFUNCTION



CAUTION!

Risk of injury

Sharp-edged and moving appliance parts can lead to injury.

- Always wear protective gloves during maintenance, care and cleaning work.

Malfunction	Cause	Remedy
Appliance does not blow or vacuum.	Blockage in the unit	Remove blockage.
Motor does not run.	Rechargeable battery is flat.	Charge the rechargeable battery.
	Rechargeable battery missing or rechargeable battery not seated correctly.	Insert the rechargeable battery correctly.
	Rechargeable battery is too cold or too hot.	Warm up the rechargeable battery slightly or allow it to cool down.
	Rotary switch is defective.	Contact an AL-KO service centre.

Malfunction	Cause	Remedy
Motor keeps cutting out.	Rotary switch is defective.	Contact an AL-KO service centre.
Motor cuts out.	Motor protection switch has tripped.	Wait until the motor protection switch switches the machine back on.
	Ventilation openings are dirty.	Clean the equipment.
Rechargeable battery operating time is significantly shorter.	Rechargeable battery discharged because it has not been used for some time.	Charge the rechargeable battery.
	The service life of the rechargeable battery has expired.	Replace the rechargeable battery. Only use genuine accessories from the manufacturer.
Rechargeable battery cannot be charged.	Rechargeable battery contacts are dirty.	Clean battery contacts with a dry cloth. Do not bridge battery contacts with metallic objects!
	Rechargeable battery or charging unit is defective.	Order spare parts. Contact an AL-KO service centre.
	Rechargeable battery is too hot.	Allow the battery to cool down.

9 TRANSPORT

Before transporting, carry out the following measures:

1. Switch off the tool.
2. Remove the rechargeable battery from the appliance.
3. Pack the battery properly.



NOTE

The nominal energy of the rechargeable battery is more than 100 Wh. Therefore, observe the following transport instructions.

The li-ion rechargeable battery contained in the appliance is subject to the hazardous goods law, but can be transported under simplified conditions:

- The rechargeable battery can be transported on public roads by the private user without further conditions provided it is packaged for retail sale and the transport serves personal purposes.
- Commercial users who carry out the transport in connection with their main activity (e.g. delivery from and to building sites, or demonstrations) can also take advantage of this simplification.

In both cases, it is essential to take the mandatory precautions mentioned above to prevent any leakage of the contents. In other cases, it is essential to comply with the regulations of the hazardous goods law. In the case of non-compliance, severe penalties can be imposed on the sender and possibly the transporter.

Additional notes on transport and shipment

- Only transport or send the li-ion rechargeable battery in an undamaged condition.
- For transporting the rechargeable battery, only use the original cardboard box or a suitable hazardous goods cardboard box (not required for rechargeable batteries with a nominal energy less than 100 Wh).
- Tape off exposed rechargeable battery contacts to avoid a short circuit.
- Secure the rechargeable battery against shifting in the packaging to avoid damage to the rechargeable battery.
- Ensure the correct marking and documentation of the shipment for transport or shipping (e.g. by parcel service or freight forwarding).
- Check in advance that transport with the selected service provider is possible and indicate the shipment.

We recommend involving a hazardous goods specialist in preparation of the shipment. Also heed any further national regulations.

10 DISPOSAL

Information on the German Electrical and Electronic Equipment Act (ElectroG)



- Electrical and electronic appliances do not belong in household waste, but should be collected and disposed of separately.
- Used batteries or rechargeable batteries that are not installed permanently in the old appliance must be removed before disposal. Their disposal is regulated by the battery law.
- Owners or users of electrical and electronic appliances are obliged by law to return them after use.
- The end user bears personal responsibility for deleting his personal data from the old appliance to be disposed of.

The symbol of the crossed-through rubbish bin means that electrical and electronic appliances may not be disposed of in the household rubbish.

Electrical and electronic appliances can be handed in at the following places at no charge:

- Public service disposal or collection points (e.g. municipal building yards)
- Points of sale of electrical appliances (stationary and online) provided traders are obliged to take them back or offer this voluntarily.

These statements only apply to appliances that are installed and sold in the countries of the European Union and are subject to European Directive 2012/19/EU. Different provisions may apply to the disposal of electrical and electronic appliances in countries outside the European Union.

Information on the German Battery Act (BattG)



- Used batteries and rechargeable batteries do not belong in household waste, but should be collected and disposed of separately.
- For safe removal of batteries or rechargeable batteries from the electrical appliance and for

information on their type or chemical system, follow the further information within the operating or installation instructions.

- Owners or users of batteries and rechargeable batteries are obliged by law to return them after use. Return is limited to the handover of customary household quantities.

Used batteries can contain harmful substances or heavy metals that can cause damage to the environment and human health. Reuse of the used batteries and use of the resources contained therein contributes to the protection of these two essential commodities.

The symbol of the crossed-through rubbish bin means that batteries and rechargeable batteries may not be disposed of in household rubbish.

In addition, if the symbol Hg, Cd or Pb appears under the rubbish bin, this stands for the following:

- Hg: Battery contains more than 0.0005 % mercury
- Cd: Battery contains more than 0.002 % cadmium
- Pb: Battery contains more than 0.004 % lead

Rechargeable batteries and batteries can be handed in at the following places at no charge:

- Public service disposal or collection points (e.g. municipal building yards)
- Points of sale of batteries and rechargeable batteries
- Disposal points of the common take-back system for the used batteries of appliances
- Disposal point of the manufacturer (if not a member of the common take-back system)

These statements apply only to rechargeable batteries and batteries that are sold in the countries of the European Union and that are subject to European Directive 2006/66/EU. Different provisions can apply to the disposal of rechargeable batteries and batteries in countries outside the European Union.

11 AFTER-SALES / SERVICE

In the event of questions of warranty, repair or spare parts, please contact your nearest AL-KO Service Centre. These can be found on the Internet at:

www.al-ko.com/service-contacts

12 GUARANTEE

We will resolve any material or manufacturing faults on the appliance during the legal warranty period for claims relating to faults, in accordance with our choice either to repair or replace. The legal warranty period is determined by the legislation of the country in which the appliance was purchased.

Our warranty promise applies only if:

- These operating instructions are heeded
- The appliance is handled correctly
- Original spare parts have been used

The warranty becomes void in the case of:

- Unauthorised repair attempts
- Unauthorised technical modifications
- Non-intended use


The guarantee excludes:

- Paint damage that can be attributed to normal wear and tear
- Wear parts that are marked with a frame xxxxxx (x) on the spare parts card

The guarantee period commences with purchase by the first end user. The date on the proof of purchase is decisive. In the event of a guarantee claim, please take this guarantee declaration and the original proof of purchase, and contact your dealer or the nearest authorised customer service centre. This statement does not affect the purchaser's statutory claims for defects against the vendor.

13 TRANSLATION OF THE ORIGINAL EU/EC DECLARATION OF CONFORMITY

We hereby declare, as the exclusive responsible party, that this product in its marketed form conforms to the requirements of the harmonised EU Directives, EU safety standards and the product-specific standards.

Product	Manufacturer	Duly authorised person for technical file
Battery-operated leaf-blower/vacuum	AL-KO Geräte GmbH Ichenhauser Str. 14 D-89359 Kötzing Germany	Andreas Hedrich Ichenhauser Str. 14 D-89359 Kötzing Germany
Serial number		
G2043012		
Type	EU directives	Harmonised standards
LBV 4090	2006/42/EC 2014/30/EU	EN 60335-1:2012 EN 50636-2-100:2014
Sound power level	2000/14/EC 2011/65/EU	EN 62233:2008 EN ISO 12100:2010
EN ISO 3744 measured/guaranteed 99.5 dB(A) / 102 dB(A)	Conformity evaluation 2000/14/EC Appendix V	EN 55014-1:2006+A1:2009+A2:2011 EN 55014-2:2015 EN 61000-3-2:2014 EN 61000-3-3:2013 Kötzing, 20/03/2018
		
		Dr. Wolfgang Hergeth Managing Director

VERTALING VAN DE ORIGINELE GEBRUIKERSHANDLEIDING**Inhoudsopgave**

1	Over deze gebruikershandleiding	46	6	Bediening	59
1.1	Symbolen op de titelpagina	47	6.1	Laadtoestand van de batterij vaststellen (09)	59
1.2	Verklaring van pictogrammen en signaalwoorden	47	6.2	Accu plaatsen en verwijderen (10)	59
2	Productomschrijving	47	6.3	Blaas- en zuigwerkeing instellen (11)	59
2.1	Beoogd gebruik	47	6.4	Apparaat in-/uitschakelen en gebruiken (12 - 14)	60
2.2	Mogelijk afzienbaar foutief gebruik	47	6.5	Opvangzak legen (15)	61
2.3	Overige risico's	48	7	Onderhoud en verzorging	61
2.4	Veiligheids- en beveiligingsvoorzieningen	48	7.1	Onderhoudsschema	61
2.5	Symbolen op het apparaat	48	8	Hulp bij storingen	62
2.5.1	Veiligheidstekens	48	9	Transport	63
2.5.2	Bedieningstekens	48	10	Opslag	63
2.6	Inhoud van de levering	49	10.1	Apparaat opslaan	63
2.7	Productoverzicht (01)	49	10.2	Accu en oplader opslaan	63
3	Veiligheidsinstructies	50	11	Verwijderen	64
3.1	Veiligheidsinstructies voor accu-bladblazers	50	12	Klantenservice/service centre	65
3.1.1	Veiligheid op de werkplek	52	13	Garantie	65
3.1.2	Veiligheid van personen, dieren en eigendommen	52	14	Vertaling van de oorspronkelijke EU-/EG-verklaring van overeenstemming	65
3.1.3	Veiligheid van het apparaat	53	1	OVER DEZE GEBRUIKERSHANDLEIDING	
3.2	Belasting door trillingen	54	■	De Duitse versie is de originele gebruiksaanwijzing. Alle andere taalversies zijn vertalingen van de originele gebruiksaanwijzing.	
3.3	Veiligheidsinstructies voor de accu	55	■	Bewaar deze gebruiksaanwijzing goed zodat u erin het antwoord op uw vragen kunt terugvinden wanneer u informatie over het apparaat nodig heeft.	
3.4	Veiligheidsinstructies voor de lader	57	■	Draag het apparaat alleen samen met deze gebruiksaanwijzing aan andere personen over.	
4	Montage	58	■	Lees en neem de veiligheids- en waarschuwingeninstructies in deze gebruiksaanwijzing in acht.	
4.1	Blaas- en zuigpijp in elkaar steken (02)	58			
4.2	Wielset vaststeken (03)	58			
4.3	Blaas-/zuigpijp-combinatie aan het basisapparaat bevestigen (04)	58			
4.4	Opvangzak bevestigen (05)	58			
4.5	Draagriem (optie) aanbrengen en instellen (06)	58			
4.6	Voorste handgreep instellen (07)	58			
5	Ingebruikname	59			
5.1	Accu opladen (08)	59			

1.1 Symbolen op de titelpagina

Symbol	Betekenis
	Lees voor de ingebruikname deze gebruiksaanwijzing absoluut zorgvuldig door. Dit is de voorwaarde voor veilig werken en een storingsvrij gebruik.
	Gebruiksaanwijzing
	Ga voorzichtig met Li-Ion accu's om! Neem met name de aanwijzingen voor transport, opslag en afvalverwijdering in acht!

1.2 Verklaring van pictogrammen en signaalwoorden



GEVAAR!

Wijst op een direct gevaarlijke situatie, die, wanneer ze niet vermeden wordt, tot de dood of tot een ernstig letsel leidt.



WAARSCHUWING!

Wijst op een potentieel gevaarlijke situatie, die, wanneer ze niet vermeden wordt, tot de dood of tot een zwaar letsel kan leiden.



VOORZICHTIG!

Wijst op een potentieel gevaarlijke situatie, die, wanneer ze niet vermeden wordt, tot een licht of middelzwaar letsel kan leiden.

LET OP!

Wijst op een situatie, die, wanneer ze niet vermeden wordt, tot materiële schade kan leiden.



OPMERKING

Speciale aanwijzingen voor meer duidelijkheid en een beter gebruik.

2 PRODUCTOMSCHRIJVING

2.1 Beoogd gebruik

Dit apparaat is te gebruiken voor:

- Het weg- en samenblazen van loof, gras, vuil en afval.
- Opzuigen van bladeren en gras.

Er mag alleen met het apparaat gewerkt worden als het volledig gemonteerd is.

Dit apparaat is uitsluitend bedoeld voor particulier gebruik. Elke andere toepassing, alsook een verboden om- of aanbouw, worden beschouwd als niet beoogd gebruik en leiden tot uitsluiting van de garantie, het verlies van de conformiteit (CE-markering) en de afwijzing van elke verantwoordelijkheid vanwege de fabrikant wat betreft schade aan de gebruiker of derden.

2.2 Mogelijk afzienbaar foutief gebruik

Het apparaat is niet gemaakt voor bedrijfsmatig gebruik in openbare parken, op sportterreinen, in de land- en bosbouw.



GEVAAR!

Explosie- en brandgevaar

Opgezogen explosieve en ontvlambare producten, hete as, verbrandingsresten zonder open vlam of gloeiende peuken leiden tot een direct explosie- en brandgevaar.

- Zuig geen van de boven genoemde zaken of eendere dingen op.



VOORZICHTIG!

Gevaar voor letsel en materiële schade

De sterke luchtstraal van het apparaat en het lawaai kunnen bij personen en dieren letsel en paniek veroorzaken. Dieren kunnen in paniek weglopen en verdere schade veroorzaken. Het harde lawaai kan gehoorschade veroorzaken.

- Gebruik het apparaat alleen als er geen personen of dieren in het werkgebied aanwezig zijn.
- Zuig geen kleine dieren op.
- Houd een veiligheidsafstand aan of schakel het apparaat uit als personen of dieren in de buurt komen.
- Gebruik het apparaat niet in de buurt van ziekenhuizen, bejaardentehuizen en eendere inrichtingen.

LET OP!**Kans op schade aan het apparaat**

Opgezogen vloeistoffen, takken, glascerven, scherpe voorwerpen, metalen stukken, stenen of andere zaken beschadigen bouwdeelen in het apparaat. Nat loof of gras verstopt het apparaat.

- Zuig geen van de boven genoemde zaken of eendere dingen op.
- Zuig geen vloeistoffen of nat loof of gras op.

2.3 Overige risico's

Ook bij doelmatig gebruik van het apparaat, restteert altijd een zeker restrisico dat niet kan worden uitgesloten. Uit de aard en de bouwwijze van het apparaat kunnen, afhankelijk van het gebruik, de volgende potentiële gevaren worden afgeleid:

- Wegslingeren van snijafval, grond en kleine stenen.
- Inademen van deeltjes van afgesneden gewasdeeltjes als er geen adembescherming wordt gedragen.
- Schade aan het gehoor als er geen gehoorbescherming wordt gedragen.
- Lichamelijk letsel door hand-arm-trillingen als het apparaat gedurende een langere tijd gebruikt of niet als voorgeschreven onderhouden wordt.

2.4 Veiligheids- en beveiligingsvoorzieningen**WAARSCHUWING!****Risico op letsel**

Defecte en buiten werking gestelde veiligheids- en beveiligingsvoorzieningen kunnen tot ernstig letsel leiden.

- Laat defecte veiligheids- en beveiligingsvoorzieningen repareren.
- De beschermings- en beveiligingsvoorzieningen nooit buiten werking stellen.

2.5 Symbolen op het apparaat**2.5.1 Veiligheidstekens**

Symbol	Betekenis
	Vereist extra voorzichtigheid tijdens gebruik!

Symbol	Betekenis
	Lees vóór ingebruikname de gebruiksaanwijzing!
	Risico op wegslingeren van voorwerpen!
	Houd anderen uit de buurt van de gevarezone!
	Niet in de ventilator grijpen!
	Gevaar door draaiende delen.
	Neem voor onderhoudswerkzaamheden de gebruikershandleiding door!
	Oog- en gehoorbescherming dragen!
	Apparaat beschermen tegen regen en vocht!

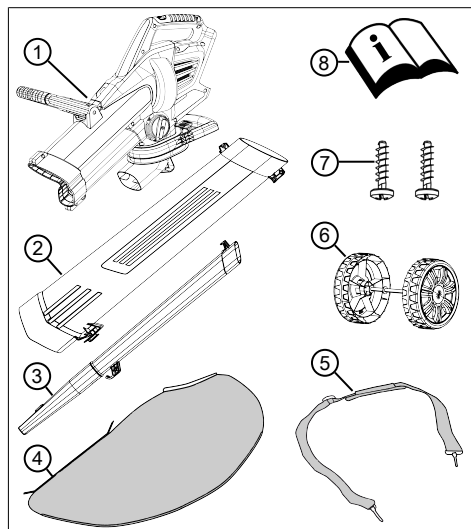
2.5.2 Bedieningstekens

Symbol	Betekenis
Aan de draaischakelaar:	
	■ Zuigwerking
	■ Blaaswerking
	■ Tussen zuig- en blaaswerking wisselen
■ Aan de draaischakelaar (Aan/Uit en motor-toerental):	

Symbol	Betekenis
+	■ Apparaat inschakelen en motor-toerental verhogen
—	■ Apparaat uitschakelen en mo-tortoerental verlagen
Aan de accuraal:	
+	■ Pluspool
—	■ Minpool
⊥	■ Massa-aansluiting
Voorste handgreep:	
	■ Uittrekken van het trekoog voor het ontgrendelen van de voor-ste handgreep

2.6 Inhoud van de levering

Bij de leveringsomvang horen de hier vermelde posities. Controleer of alle posities zijn inbegrepen:



Nr.	Component
1	Basisapparaat
2	Zuigpijp
3	Blaaspijp met vlakke blaasmond

Nr.	Component
4	Opvangzak
5	Draagharnas
6	Set wielen (2 steunwielen met as)
7	Borgbouten in een zak (2x, aan de zuig-pijp bevestigd)
8	Gebruiksaanwijzing



OPMERKING

De accu en lader worden niet bijgele-
verd en moeten daarom apart worden
aangeschaft.

Accu lithium-ion 40 V max., 4 Ah

Best.-nr. accu 113280, best.-nr. oplader 113281

Accu lithium-ion 40 V max., 5 Ah

Best.-nr. accu 113524, best.-nr. oplader 113281

2.7 Productoverzicht (01)

Het productoverzicht geeft een overzicht van het
apparaat.

Nr.	Component
01/1	Achterste handgreep
01/2	Draaischakelaar (Aan/Uit en motor-toerental)
01/3	Keuzeschakelaar bedrijfsmodus
01/4	Draagharnas
01/5	Voorste handgreep
01/6	Zuigpijp
01/7	Steunwielen
01/8	Blaaspijp
01/9	Opvangzak
01/10	Transporthandgreep aan de op-vangzak
01/11	Accu*
01/12	Acculader*

* Niet bij de levering inbegrepen.

3 VEILIGHEIDSINSTRUCTIES



GEVAAR!

Levensgevaar en gevaar voor zeer ernstig letsel!

Onbekendheid met de veiligheidsinstructies en bedieningsinstructies kan bijzonder ernstig letsel en zelfs de dood tot gevolg hebben.

- Volg alle veiligheidsinstructies en bedieningsinstructies in deze gebruiksaanwijzing op evenals in de gebruiksaanwijzingen waarnaar wordt verwezen, voordat u het apparaat gebruikt.
- Bewaar alle bijgeleverde documenten voor toekomstig gebruik.

3.1 Veiligheidsinstructies voor accu-bladblazers

Gebruiker

- Lees deze veiligheidsinstructies aandachtig door. Maak uzelf vertrouwd met de bedienings- en instelelementen en het beoogde gebruik van het apparaat.
- Dit apparaat kan door kinderen vanaf 8 jaar en door personen met fysieke, sensorische of mentale beperkingen of gebrek aan ervaring en kennis worden gebruikt, mits zij onder toezicht staan of voorgelicht zijn over het veilige gebruik van het apparaat, en de gevaren begrijpen die ervan uit kunnen gaan. Kinderen mogen niet met het apparaat spelen. Reiniging en onderhoud mogen niet door kin-

deren zonder toezicht uitgevoerd worden.

- Personen met zeer sterke en complexe beperkingen kunnen behoeften hebben die boven de hier beschreven aanwijzingen uit gaan.
- Geef kinderen of personen die deze aanwijzingen niet kennen, nooit toestemming om het apparaat te gebruiken. Nationale voorschriften beperken mogelijk de leeftijd van de bediener.
- Bedien het apparaat niet als u onder invloed bent van alcohol, drugs of geneesmiddelen.
- De gebruiker is zelf verantwoordelijk voor ongevallen met andere personen en hun eigendommen.

Vorbereiding

- Controleer altijd voorafgaand aan het gebruik of beschermingsvoorzieningen en -afdekkingen beschadigd zijn, ontbreken of verkeerd zijn aangebracht. Beschadigde beschermingsvoorzieningen en -afdekkingen moeten worden vervangen, ontbrekende beschermingsvoorzieningen en -afdekkingen moeten goed worden aangebracht.

- Stel het apparaat nooit in werking terwijl zich personen, in het bijzonder kinderen of huisdieren, in de onmiddellijke nabijheid bevinden.
- Verwijder vóór de werkzaamheden gevaarlijke voorwerpen uit het werkgebied, bijv. takken, glazen en metalen voorwerpen, stenen.

in werking

- Draag altijd een veiligheidsbril en stevig schoeisel wanneer u met het apparaat werkt.
- Werk niet met het apparaat in slechte weersomstandigheden, vooral niet bij onweer.
- Gebruik het apparaat alleen bij daglicht of goed kunstlicht.
- Gebruik het apparaat nooit wanneer beschermingsvoorzieningen en -afdekkingen beschadigd of niet aanwezig zijn.
- Koppel het apparaat altijd los van de voeding, d.w.z. verwijderbare accu's of batterijen verwijderen:
 - altijd, voordat het apparaat onbeheerd wordt achtergelaten
 - vóór het verhelpen van blokkades in het apparaat
- voordat u het apparaat controleert, reinigt en eraan werkt
- altijd, als het apparaat abnormaal begint te trillen

- Zorg er altijd voor dat de ventilatieopeningen van het apparaat vrij zijn van vreemde voorwerpen.
- Inspecteer na contact met vreemde voorwerpen het apparaat op beschadigingen. Laat het apparaat repareren wanneer het beschadigd raakte.

Onderhoud en opslag

- Koppel het apparaat van de voeding los, d.w.z. evt. inschakelvergrendeling bedienen, verwijderbare accu's of batterijen verwijderen, voordat onderhouds- en reinigingswerkzaamheden worden uitgevoerd.
- Draag bij onderhouds-, verzorgings- en reinigingswerkzaamheden altijd beschermende handschoenen.
- Er mogen alleen door de fabrikant aanbevolen reserveonderdelen en accessoires worden gebruikt.
- Controleer en onderhoud het apparaat regelmatig. Het apparaat mag alleen worden ge-

repareerd door een AL-KO servicepunt.

- Bewaar het apparaat buiten het bereik van kinderen als het niet wordt gebruikt.

3.1.1 Veiligheid op de werkplek

- Alleen bij daglicht of zeer helder kunstlicht werken.
- Verwijder voor het begin van de werkzaamheden gevaarlijke producten en voorwerpen uit het werkgedeelte, bijv. explosieve en brandbare producten, hete as, verbrandingsrestanten, gloeiende sigarettenpeuken, takken, glasscherven, scherpe objecten, metalen voorwerpen, stenen.
- Het apparaat alleen op een vaste en vlakke ondergrond en niet op stijle hellingen gebruiken.
- Op stabiliteit letten.
- Beweeg tijdens het werken voorzichtig en langzaam. Loop niet hard. Let op obstakels.
- Bij werkzaamheden op een helling:
 - Werk nooit op een gladde of glibberige helling.
 - Zorg er altijd voor dat het apparaat veilig en stevig staat.

- Blaas de bladeren altijd dichtbij de grond.
- Werk nooit opwaarts tegen de helling.

3.1.2 Veiligheid van personen, dieren en eigendommen

- Gebruik het apparaat alleen voor werkzaamheden waarvoor het is bedoeld. Niet-reglementair gebruik kan letsel en materiële schade veroorzaken.
- U bent zelf verantwoordelijk voor ongevallen en gevaren voor andere personen of uw eigendom.
- Schakel het apparaat alleen in als er geen personen of dieren in het werkgebied aanwezig zijn.
- Houd een veiligheidsafstand aan tot personen en dieren of schakel het apparaat uit als personen of dieren naderen.
- Richt de blaaspijp nooit op omstanders of dieren.
- Blaas afval nooit in de richting van omstanders of huisdieren.
- Houd tijdens de werking de ogen en oren uit de buurt van de blaasopening.
- Grijp niet in het aanzuig- en luchtfilter als de motor draait.

De draaiende onderdelen kunnen letsel veroorzaken.

- Schakel het apparaat altijd uit als het niet wordt gebruikt, bijv. bij het veranderen van werkgedeelte, bij onderhoud en verzorgingswerkzaamheden.
 - Schakel het apparaat bij een ongeval onmiddellijk uit om verder letsel en materiële schade te voorkomen.
 - Gebruik het apparaat nooit met versleten of defecte onderdelen. Versleten of defecte onderdelen kunnen ernstig letsel veroorzaken.
 - Bewaar het apparaat buiten het bereik van kinderen.
 - Schakel het apparaat uit voordat er over een grindpad wordt gelopen.
 - Leg het ingeschakelde apparaat niet op grind.
- ### 3.1.3 Veiligheid van het apparaat
- Gebruik het apparaat alleen onder de volgende voorwaarden:
 - Het apparaat is niet vervuild, met name niet met benzine en olie.
 - Het apparaat vertoont geen beschadigingen, met name niet aan beschermroosters.
 - Alle bedieningselementen werken.
 - Alle voor de betreffende werkzaamheden bedoelde accessoires zijn op het apparaat gemonteerd.
 - Overbelast het apparaat niet. Het is voor lichte particuliere werkzaamheden bedoeld. Overbelasting leidt tot beschadiging van het apparaat.
 - Zuig geen takken, stukken glas, scherpe voorwerpen, metalen stukken, stenen of iets dergelijks op. Die beschadigen het hakmes en de rotor.
 - Blokkeer tijdens het gebruik nooit de aanzuig- en ventilatierooster, om het oververhit raken van de motor te voorkomen.
 - Schakel het apparaat onmiddellijk uit, wanneer de motor abnormaal en hevig begint te trillen. Dit betekent dat zich in het apparaat een storing voordoet.
 - Gebruik het apparaat nooit met versleten of defecte onderdelen. Vervang defecte onderdelen altijd door originele reserve-onderdelen van de fabrikant. Wanneer het apparaat met versleten of defecte onderdelen wordt gebruikt, kan tegenover de fabrikant

geen aanspraak op garantie worden gemaakt.

3.2 Belasting door trillingen

■ Gevaar door trillingen

De werkelijke trillingsemissiewaarde tijdens het gebruik van het apparaat kan afwijken van de door de fabrikant opgegeven waarde. Let voor of tijdens het gebruik op de volgende factoren die van invloed zijn:

- Wordt het apparaat gebruikt voor het beoogde gebruik?
- Wordt het materiaal op de juiste wijze gesneden of verwerkt?
- Bevindt het apparaat zich in een goede staat van gebruik?
- Is het snijblad goed scherp en is het juiste snijblad ingebouwd?
- Zijn de handgrepen en, indien nodig, optionele trillingsdempende handgrepen gemonteerd en zijn deze vast verbonden met het apparaat?
- Gebruik het apparaat alleen met het motortoerental dat nodig is voor de uit te voeren werkzaamheden. Gebruik het maximale toerental zo min mogelijk om geluid en trillingen te beperken.
- Als gevolg van verkeerd gebruik en onderhoud kunnen de trillingen en het lawaai van het apparaat toenemen. Dit leidt tot schade aan de gezondheid. Schakel in dit geval het apparaat onmiddellijk uit en laat het repareren door een geautoriseerde service-werkplaats.
- De mate van belasting als gevolg van trillingen is afhankelijk van de uit te voeren werkzaamheden of van de toepassing van het apparaat. Schat hem in en las voldoende pauzes in. Daardoor wordt de belasting door trillingen gedurende de volledige werktijd in belangrijke mate verminderd.
- Door een langer gebruik van het apparaat wordt de bediener blootgesteld aan trillingen, waardoor problemen kunnen ontstaan met de bloedsomloop ('dode vingers'). Om dit risico te verminderen, handschoenen dragen en de handen warmhouden. Wanneer een symptoom van 'dode vingers' wordt waargenomen, onmiddellijk medische hulp inroepen. Tot deze symptomen behoren: Gevoelloosheid, ver-

lies van gevoeligheid, tintelingen, jeuk, pijn, vermindering van de kracht, verandering van kleur of van de conditie van de huid. Meestal worden deze symptomen waargenomen aan vingers, handen of polsen. Bij lage temperaturen neemt het gevaar toe.

- Las langere pauzes in tijdens uw werkdag, zodat u kunt herstellen van het geluid en van de trillingen. Plan uw werk zodanig dat het gebruik van apparaten die sterke trillingen veroorzaken, wordt verspreid over meerdere dagen.
- Wanneer u een onaangenaam gevoel of een verkleuring van de huid tijdens het gebruik van het apparaat waarneemt aan uw handen, onderbreekt u het werk onmiddellijk. Las voldoende pauzes in. Zonder voldoende pauzes kan een trillingensyndroom ontstaan aan handen en armen.
- Minimaliseer het risico door uzelf zo min mogelijk bloot te stellen aan trillingen. Verzorg het apparaat volgens de aanwijzingen in de gebruiksaanwijzing.
- Als het apparaat vaak wordt gebruikt, neemt u contact op

met uw dealer om trillingsdempende accessoires (bijv. handgrepen) aan te schaffen.

- Gebruik het apparaat niet bij temperaturen onder 10 °C. Leg in een werkschema vast hoe de belasting door trillingen kan worden begrensd.

3.3 Veiligheidsinstructies voor de accu

In dit hoofdstuk vindt u alle elementaire veiligheidsaanwijzingen voor het gebruik van de accu. Lees de instructies!

- Verwijder de accu voor alle werkzaamheden aan het elektrisch gereedschap (bijv. onderhoud, verwisselen van gereedschap), evenals voor het vervoeren en het opslag van het gereedschap.
- Accu uitsluitend reglementair gebruiken, dit is voor apparaten met accuvoeding van de firma AL-KO. Accu alleen laden met de daarvoor bestemde AL-KO oplader.
- Nieuwe accu voor ingebruikname eerst uit de originele verpakking halen.
- De accu voor ingebruikname volledig opladen en daarvoor altijd de voorgeschreven oplader gebruiken. De instructies in deze gebruiksaanwijzing

voor het laden van de accu opvolgen.

- Gebruik de accu niet in omgevingen waar gevaar voor explosie en brand bestaat.
- Stel de accu niet bloot aan water en vocht wanneer u de accu in het apparaat gebruikt.
- De accu beschermen tegen hitte, olie en vuur, zodat ze niet beschadigd wordt en er geen elektrolyt kan vrijkomen. Er bestaat gevaar voor explosies!
- De accu niet stoten of werpen.
- De accu niet vuil of nat gebruiken. Voor gebruik de accu met een droge, schone doek reinigen en drogen.
- De opgeladen en niet gebruikte accu uit de buurt van metalen voorwerpen houden, om de contacten niet te overbruggen (bijvoorbeeld paperclips, munten, sleutels, spijkers, schroeven). Bewerk de accu nooit met scherpe voorwerpen (bijv. schroevendraaiers). Een hierdoor opgeroepen inwendige kortsluiting kan leiden tot oververhitting, brand of het exploderen van de accu.
- Accu niet openen, uit elkaar halen of slopen. Er bestaat gevaar voor elektrocutie en kortsluiting.
- Bij niet reglementair gebruik en beschadigde accu kunnen dampen en elektrolyt vrijkomen. De ruimte voldoende ventileren en in geval van klachten een arts raadplegen. Bij contact met elektrolyt grondig afspoelen en de ogen direct grondig uitspoelen. Daarna een arts raadplegen.
- Deze accu mag niet worden gebruikt door onbevoegden, behalve wanneer ze onder toezicht staan van een voor hun veiligheid verantwoordelijke persoon of wanneer ze instructies hebben gekregen hoe ze de accu moeten gebruiken. Onbevoegde personen zijn bijv.:
 - Personen (met inbegrip van kinderen) met lichamelijke, zintuiglijke of geestelijke beperkingen.
 - Personen die geen ervaring met en/of geen kennis over de accu hebben.
- Kinderen mogen niet alleen in de buurt van de accu komen om te garanderen dat ze niet met de accu spelen.
- De accu mag niet langdurig aan de oplader gekoppeld blijven. Bij langdurige opslag ac-

cu van de oplader loskoppelen.

- Accu uit het apparaat verwijderen wanneer het niet wordt gebruikt.
- De ongebruikte accu droog en op een afgesloten plaats opslaan. Bescherm de accu tegen hitte en rechtstreekse zonnestraling. Onbevoegde personen en kinderen mogen geen toegang tot de accu krijgen.

3.4 Veiligheidsinstructies voor de lader

In deze paragraaf worden alle basis veiligheids- en waarschuwingeninstructies opgesomd, die bij het gebruik van de oplader moeten worden gerespecteerd. Lees de instructies!

- Gebruik de oplader alleen voor het beoogde gebruik, d.w.z. voor het opladen van de gespecificeerde accu. Uitsluitend originele accu's van AL-KO met de oplader laden.
- Voor elk gebruik de volledige oplader en vooral de netkabel en de accuschacht op beschadigingen controleren. Gebruik de oplader alleen wanneer het in perfecte staat is.
- Gebruik de lader niet in explosie- en brandgevaarlijke omgevingen.
- Gebruik de oplader alleen binnenshuis en stel hem niet bloot aan regen of vocht.
- De oplader altijd op een goed verlucht en niet brandbaar oppervlak plaatsen, omdat hij bij het opladen warm wordt. De ventilatie-openingen vrijhouden en de oplader niet afdekken.
- Voor het aansluiten van de oplader controleren of de in de technische gegevens vermelde netspanning beschikbaar is.
- Het netsnoer uitsluitend gebruiken voor het aansluiten van de oplader, niet voor andere doeleinden. De oplader niet aan het netsnoer optillen, en de stekker niet door trekken aan het snoer uit het stopcontact trekken.
- Het netsnoer beschermen tegen hitte, olie en scherpe kanten, zodat het niet beschadigd raakt.
- De oplader en accu niet vuil of nat gebruiken. Voor gebruik de oplader en de accu reinigen en drogen.

- Oplader en accu niet openen. Er bestaat gevaar voor elektrocutie en kortsluiting.
- Laat de oplader voor uw persoonlijke veiligheid alleen repareren door gekwalificeerd gespecialiseerd personeel dat gebruik maakt van originele reserveonderdelen.
- Ongebruikte oplader opslaan op een droge en afgesloten plaats. Onbevoegde personen en kinderen mogen geen toegang hebben tot de oplader.

4 MONTAGE



WAARSCHUWING!

Gevaaren door onvolledige montage!

De werking van een onvolledig apparaat kan ernstig letsel veroorzaken.

- Gebruik het apparaat alleen als het volledig gemonteerd is!
- Plaats de accu pas in het apparaat als het volledig gemonteerd is!
- Controleer voor het inschakelen of alle beschermings- en beschermingsvoorzieningen aanwezig zijn en functioneren!

4.1 Blaas- en zuigpijp in elkaar steken (02)

Blaas- en zuigpijp moeten eerst met elkaar gecombineerd worden. De vlakke opening (02/1) van de blaaspijp en de aanzuigopening (02/2) van de zuigpijp moeten in dezelfde richting wijzen.

1. Blaaspijp als volgt aan de zuigpijp plaatsen:
 - De metalen geleideplaat (02/3) van de blaaspijp en de geleiding (02/4) van de zuigpijp moeten zich voor elkaar bevinden.
 - De haak (02/5) van de blaaspijp en de tegenhaak (02/6) van de zuigpijp moeten zich voor elkaar bevinden.

2. Blaas- en zuigpijp in elkaar schuiven tot ze vastklikken (02/a).

4.2 Wielset vaststeken (03)

1. Wielset (03/1) in het lager (03/2) steken (03/a) tot ze vastklikken.

4.3 Blaas-/zuigpijp-combinatie aan het basisapparaat bevestigen (04)

1. Blaas-/zuigpijp-combinatie (04/1) tot de aanslag van het basisapparaat insteken (04/a) en vasthouden.
2. Eerste borgbout (04/2) insteken en losjes indraaien.
3. Tweede borgbout (04/3) insteken en losjes indraaien.
4. Beide borgbouten vastdraaien.

4.4 Opvangzak bevestigen (05)

1. Transporthandgreep (05/1) van de opvangzak (05/2) op de uitwerpopening (05/3) steken (05/a).
2. Transporthandgreep zo ver omhoogschuiven tot de haak (05/4) aan de transporthandgreep en de haak (05/5) aan het basisapparaat vastklikken.
Opmerking: U kunt de opvangzak na het indrukken van de ontgrendelingsnok (05/6) weer afnemen.
3. De twee ogen van de opvangzak in de haken (05/7) van de blaaspijp vasthaken.

4.5 Draagriem (optie) aanbrengen en instellen (06)

1. Draagriem aanbrengen:
 - De draagriem (06/1) zo op het apparaat uitlijnen dat de gesp (06/2) voor de bediener en het schouderkussen (06/3) op de schouder van de bediener komt te liggen.
 - De karabijnhaak (06/4) van de draagriem in de ogen (06/5) van het basisapparaat vasthaken.
2. Lengte van de draagriem instellen:
 - Het hele apparaat aan de draagriem over de schouder hangen. De gesp moet zich voor de bediener en het schouderkussen moet zich op de schouder bevinden.
 - Gesp zover verschuiven tot de steunwielen de grond raken.

4.6 Voorste handgreep instellen (07)

1. Trekoog (07/1) uittrekken (07/a).

- Voorste handgreep (07/2) in de gewenste stand draaien (07/b).

5 INGEBRIJKNAME

5.1 Accu opladen (08)



VOORZICHTIG!

Brandgevaar bij het opladen!

Er bestaat brandgevaar wanneer de lader op een makkelijk brandbare ondergrond is geplaatst en niet voldoende wordt geventileerd.

- Gebruik de lader altijd op een niet-brandbare ondergrond of in een niet-brandbare omgeving.
- Indien beschikbaar: Houd de ventilatieopeningen vrij.



OPMERKING

De accu en de oplader zijn niet in de leveringsomvang inbegrepen.

De meegeleverde accu is gedeeltelijk opgeladen. De accu moet voor het eerste gebruik compleet worden opgeladen. De accu kan in elke willekeurige laadtoestand worden opgeladen. Het is niet slecht voor de accu als het opladen wordt onderbroken.



OPMERKING

Neem de gedetailleerde gegevens uit de meegeleverde gebruiksaanwijzing van de accu en de oplader in acht.

Zie:

- Gebruiksaanwijzing 441630 "Li-Ion accu B150 Li (B05-3640), B200 Li (B05-3650)"
- Gebruiksaanwijzing 441633 "Oplader C130 Li voor accu's B150 Li (B05-3640), B200 Li (B05-3650)"

6 BEDIENING



WAARSCHUWING!

Gevaren door onvolledige montage!

De werking van een onvolledig apparaat kan ernstig letsel veroorzaken.

- Gebruik het apparaat alleen als het volledig gemonteerd is!
- Plaats de accu pas in het apparaat als het volledig gemonteerd is!
- Controleer voor het inschakelen of alle beschermings- en beschermingsvoorzieningen aanwezig zijn en functioneren!

6.1 Laadtoestand van de batterij vaststellen (09)

Aan de voorzijde van de accu bevindt zich een bedieningspaneel met een druktoets (09/1) en laadtoestand-leds (09/2 tot 09/5).

- De drukknop (09/1) indrukken.
De laadtoestand-leds branden op basis van de laadtoestand.
- Laadtoestand aflezen:

Brandende LED's	Laadtoestand
Groen (09/2)	Accu is volledig opgeladen.
Groen (09/3) en (09/4)	Accu is voor meer dan 50 % geladen.
Groen (09/4)	Accu is voor minder dan 50 % geladen.
Rood (09/5)	Accu is volledig ontladen of accu is oververhit/onderkoeld.

6.2 Accu plaatsen en verwijderen (10)

Accu plaatsen

- Accu (10/1) op de accurail (10/2) schuiven (10/a) tot hij vastklikt.

Accu verwijderen

- Ontgrendelingsknop (10/3) indrukken en ingedrukt houden.
- Accu uittrekken (10/b).

6.3 Blaas- en zuigwerkeing instellen (11)

- Keuzeschakelaar (11/1) tot het vastklikken op het symbool van de gewenste bedrijfsmodus zetten (11/a):
 - Blaaswerking (11/2)

- Zuigwerking (11/3)

6.4 Apparaat in-/uitschakelen en gebruiken (12 - 14)



VOORZICHTIG!

Gevaar voor letsel en materiële schade

Door de luchtstraal en het wegblazen materiaal kunnen personen of dieren gewond of vuil raken.

- Let er beslist op dat door de luchtstraal en het weggeblazen materiaal geen personen of dieren geraakt en er geen voorwerpen beschadigd worden.
- Let op de windrichting.



OPMERKING

Werk nooit tegen de wind in zodat u en personen achter u niet vies worden.

Apparaat inschakelen (12)

1. Optioneel: Apparaat over de schouder hangen en stevig gaan staan.
2. Draaschakelaar (12/1) om in te schakelen stevig naar voren draaien (12/a) en na het klikken verderdraaien (12/b) tot de gewenste blaas- of zuig snelheid is bereikt.

Werken met blaaswerking (13)



OPMERKING

De beste blaasprestatie wordt bereikt als het apparaat niet direct op de grond maar iets boven de grond met een zo vlak mogelijke hoek wordt gebruikt.

1. Apparaat aan de voorste handgreep optillen en naar links en rechts zwenken. Indien nodig kan het apparaat op de steunwielen neergezet worden.
2. Tijdens de werking de blaasnelheid op het weg te blazen materiaal aanpassen:
 - laag motortoerental: voor licht, droog materiaal, bijv. spaanders, korrels en vuil
 - gemiddeld motortoerental: voor materiaal van gemiddelde grootte en gewicht, bijv. droge bladeren, gemaaid gras
 - hoog motortoerental: voor zwaar of nat materiaal, bijv. natte bladeren

Werken met zuigwerking (14)



GEVAAR!

Explosie- en brandgevaar

Opgezogen explosieve en ontvlambare producten, hete as, verbrandingsresten zonder open vlam of gloeiende peuken leiden tot een direct explosie- en brandgevaar.

- Zuig geen van de boven genoemde zaken of eendere dingen op.

LET OP!

Kans op schade aan het apparaat

Opgezogen vloeistoffen, takken, glasscherven, scherpe voorwerpen, metalen stukken, stenen of andere zaken beschadigen bouwdeelen in het apparaat. Nat loof of gras verstopt het apparaat.

- Zuig geen van de boven genoemde zaken of eendere dingen op.
- Zuig geen vloeistoffen of nat loof of gras op.



OPMERKING

Het beste zuigresultaat wordt bereikt als het apparaat direct aan de grond of op de wielen staat en het apparaat met een zo steil mogelijke hoek van ca. 75 graden wordt gebruikt.



OPMERKING

Zuig geen kleine dieren op.

1. Apparaat aan de voorste handgreep optillen en naar links en rechts zwenken. Indien nodig kan het apparaat op de steunwielen neergezet worden.
2. Tijdens de werking:
 - Apparaat met gemiddeld/hog toerental gebruiken.
 - Zuigopening van de zuigpijp slechts een paar centimeter boven de grond houden.
 - Opvangzak niet geheel vullen. Bij een geheel gevulde opvangzak wordt de zuigprestatie minder.
3. Na het opzuigen van een gevaarlijk voorwerp:
 - Apparaat meteen uitschakelen.
 - Accu eruit trekken.

- Het voorwerp uit het apparaat verwijderen en de opvangzak legen (zie *Hoofdstuk 6.5 "Opvangzak legen (15)", pagina 61*).
- Controleren of het apparaat beschadigd is.

Apparaat uitschakelen (12)

1. Draaischakelaar naar achteren draaien (12/c) tot er een klikken te horen is. Het apparaat is uitgeschakeld.
2. Bij een langere bedrijfspauze of als het apparaat zonder toezicht is:
 - Trek de accu uit het apparaat (zie *Hoofdstuk 6.2 "Accu plaatsen en verwijderen (10)", pagina 59*).
 - Opvangzak legen (zie *Hoofdstuk 6.5 "Opvangzak legen (15)", pagina 61*).

6.5 Opvangzak legen (15)

Er zijn twee manieren om de opvangzak te legen. Door het apparaat neer te leggen:

1. Apparaat uitschakelen en neerleggen (zie *Hoofdstuk 6.4 "Apparaat in-/uitschakelen en gebruiken (12 - 14)", pagina 60*).
2. Opvangzak (15/1) verwijderen:
 - Beide ogen (15/2) van de opvangzak uit de haken loshaken.
 - Ontgrendelingsnok (15/3) omlaagdrukken.
 - Transporthandgreep (15/4) omlaagdrukken en opvangzak afnemen.
3. Op de stortplaats: Ritssluiting (15/5) van de opvangzak openen en de inhoud eruit schudden. Ritssluiting weer sluiten.

4. Opvangzak weer aan het apparaat bevestigen (zie *Hoofdstuk 4.4 "Opvangzak bevestigen (05)", pagina 58*).

De tweede mogelijkheid is om met het apparaat naar de stortplaats te gaan en de volgende stappen uit te voeren.

1. Apparaat uitschakelen (zie *Hoofdstuk 6.4 "Apparaat in-/uitschakelen en gebruiken (12 - 14)", pagina 60*).
2. Op de stortplaats: Ritssluiting (15/5) van de opvangzak openen en de inhoud eruit schudden. Ritssluiting weer sluiten.

7 ONDERHOUD EN VERZORGING



WAARSCHUWING!

Gevaar voor snijletsel

Gevaar voor snijletsel als gevolg van contact met scherpe en bewegende delen van het apparaat, zoals het snijblad.

- Schakel voorafgaand aan onderhouds-, verzorgings- en reinigingswerkzaamheden altijd het apparaat uit. Verwijder de accu.
- Draag bij onderhouds-, verzorgings- en reinigingswerkzaamheden altijd beschermende handschoenen.

7.1 Onderhoudsschema

De volgende aanwijzingen zijn van toepassing in normale gebruiksomstandigheden. Onder speciale omstandigheden, zoals bijv. bijzonder lange dagelijkse werktijden of bij een bijzonder vuil werkgedeelte, moeten de aangegeven onderhoudsintervallen navenant verkort worden.

Bij het vervangen van onderdelen mogen enkel originele reserveonderdelen worden gebruikt.

Interval	Onderdelen	Uit te voeren werkzaamheden
Voor werkbegin	■ Gehele apparaat	Visuele en fysieke inspectie
	■ Bedieningselementen	Functiecontrole
Na het dagelijkse werk	■ Gehele apparaat	Reinigen
	■ Opvangzak	Reinigen en drogen indien vochtig
Bij onvoldoende functie	■ Draaischakelaar	Vervangen
	■ Keuzeschakelaar bedrijfsmodus	Vervangen

Interval	Onderdelen	Uit te voeren werkzaamheden
Indien defect	■ Alle onderdelen	Vervangen
	■ Opvangzak	Vervangen
	■ Veiligheidssticker	Vervangen

* Mag alleen door uw dealer of een geautoriseerde servicewerkplaats worden uitgevoerd.

8 HULP BIJ STORINGEN



VOORZICHTIG!

Risico op letsel

Onderdelen met scherpe randen en draaiende onderdelen kunnen letsel veroorzaken.

- Draag bij onderhouds- en reinigingswerkzaamheden altijd beschermende handschoenen!

Storing	Oorzaak	Oplossing
Apparaat blaast of zuigt niet.	Verstopping in het apparaat.	Verstopping verwijderen.
Motor draait niet.	Accu is leeg.	Accu opladen.
	Accu ontbreekt of accu is niet goed geplaatst.	Accu correct plaatsen.
	Accu is te koud of te warm.	Accu iets laten opwarmen of afkoelen.
	Draaischakelaar is defect.	Bezoek een AL-KO service centre.
Motor loopt met tussenposen.	Draaischakelaar is defect.	Bezoek een AL-KO service centre.
Motor schakelt uit.	Motorbeveiligingsschakelaar heeft uitgeschakeld.	Wachten tot de motorbeveiligingsschakelaar het apparaat weer inschakelt.
	Ventilatieopeningen zijn vervuild.	Het apparaat reinigen.
Het vermogen van de accu neemt duidelijk af.	Accu is leeg omdat langere tijd niet in gebruik.	Accu opladen.
	Levensduur van de accu is afgelopen.	Accu vervangen. Gebruik alleen originele toebehoren van de fabrikant.
Accu kan niet worden opgeladen.	Accucontacten zijn vuil.	Accucontacten met een droge doek reinigen. Accucontacten niet met een metalen voorwerp overbruggen!
	Accu of oplader defect.	Reserveonderdelen bestellen. Bezoek een AL-KO service centre.
	Accu is te warm.	Laat de accu afkoelen.

9 TRANSPORT

Voer voor het begin van het vervoer de volgende maatregelen uit:

1. Apparaat uitschakelen.
2. Accu verwijderen uit het apparaat.
3. Accu verpakken volgens de voorschriften (zie hieronder).



OPMERKING

De nominale energie van de accu bedraagt meer dan 100 Wh! Neem daarom de hierna vermelde aanwijzingen voor het transport in acht!

De gemonteerde Li-ion accu is onderhevig aan de wet inzake gevaarlijke goederen, maar kan eenvoudig worden getransporteerd:

- Door de privégebruiker kan de accu zonder bijkomende voorwaarden openbaar worden getransporteerd, voor zover ze individueel verpakt is en voor privé transportdoeleinden dient.
- Commerciële gebruikers, die het transport in het kader van hun hoofdactiviteit uitvoeren (bijv. leveringen van en naar werven of demonstraties), kunnen ook van deze vereenvoudigde maatregel gebruik maken.

In beide hierboven vermelde gevallen moeten absoluut voorzorgsmaatregelen worden genomen om te voorkomen dat de inhoud wordt gemorst. In andere gevallen moeten de voorschriften van de bepaling inzake gevaarlijke goederen absoluut in acht worden genomen! Bij het niet in acht nemen kunnen de afzender en eventueel ook de vervoerder boetes opgelegd krijgen.

Bijkomende instructies voor transport en verzending

- Transporteer of verstuur lithium-ionen-accu's alleen in onbeschadigde hoedanigheid!
- Gebruik voor het vervoer van de accu uitsluitend de originele doos of een geschikte doos voor gevaarlijke materialen (niet vereist bij accu's met minder dan 100 Wh nominale energie).
- Plak open contacten af om kortsluiting te voorkomen.
- Zet de accu in de verpakking goed vast tegen wegglijden, om beschadigingen aan de accu te voorkomen.
- Zorg voor een correcte aanduiding en documentatie bij de zending tijdens het transport

of verzending (bijv. door de koerierdienst of het transportbedrijf).

- Informeer vooraf of een transport met de gekozen dienstverlener mogelijk is en of de verzending wordt weergegeven.

Wij bevelen aan om een specialist in gevaarlijke goederen bij de voorbereiding van de verzending te betrekken. Neem ook eventuele verdere nationale voorschriften in acht.

10 OPSLAG

Na elk gebruik het apparaat grondig reinigen en – indien beschikbaar – alle veiligheidsafdekkingen aanbrengen. Apparaat op een droge, afsluitbare plaats en buiten het bereik van kinderen bewaren.

10.1 Apparaat opslaan

Wanneer u het apparaat langer dan 2 à 3 maanden niet gaat gebruiken, moeten de volgende werkzaamheden worden uitgevoerd, om beschadigingen te voorkomen:

1. Apparaat uitschakelen en accu verwijderen.
2. Het apparaat reinigen:
 - Wis het gehele apparaat en de bijbehorende accessoires schoon met een poetsdoek. Gebruik hierbij geen benzine of andere oplosmiddelen!
 - Opgvangzak uitkloppen. Aangekoekt ingezogen materiaal met een stoffer verwijderen.
 - Opgvangzak drogen indien vochtig.
 - Vuil uit alle openingen en buizen van het apparaat verwijderen.
3. Berg het apparaat op een zo droog mogelijke plaats op.

10.2 Accu en oplader opslaan



GEVAAR!

Gevaar voor explosie en brand!

Wanneer een accu explodeert kunnen personen gedood of zwaargewond raken, omdat ze opgeslagen is in de buurt van vlammen en warmtebronnen.

- Bewaar de accu op een koele en droge plaats, maar niet in de buurt van open vuur of warmtebronnen.

**OPMERKING**

De accu is bij het opladen dankzij de automatische herkenning van de acculaadconditie tegen overladen beschermd en kan dan ook een tijdje, maar niet op lange termijn, in de oplader worden geladen.

- Bewaar de accu op de voorgeschreven temperatuur op een droge (zie de gebruiksaanwijzing van de accu), vorstvrije plaats en met een laadtoestand van ca. 40 – 60 %.
- De accu wegens gevaar voor kortsluiting niet opslaan in de buurt van metalen of zuurhoudende objecten.
- Laad de accu na ca. 6 maanden opslag gedurende ca. 2 uur bij.

11 VERWIJDEREN**Advies over de wetgeving inzake elektrische en elektronische apparaten (ElektroG)**

- Oude elektrische en elektronische apparaten horen niet thuis bij het huishoudelijke afval, maar moeten gescheiden worden aangeboden of verwijderd!
- Gebruikte batterijen of accu's, die niet vast in het apparaat ingebouwd zijn, moeten voor de verwijdering worden gedemonteerd! De recycling ervan wordt door de batterijwetgeving beheerst.
- Bezitters of gebruikers van elektrische en elektronische apparatuur zijn wettelijk tot teruggave na gebruik verplicht.
- De eindgebruiker is verantwoordelijk voor het wissen van zijn persoonlijke gegevens op het te verwijderen gebruikte apparaat!

Het symbool van de afvallemmer met de schuine streep erdoor betekent, dat elektrische en elektronische gebruikte apparaten niet via het gewone afval mogen worden verwijderd.

Elektrische en elektronische apparaten kunnen op de volgende verzamelpunten gratis worden afgegeven:

- Openbare recycling- en verzamelpunten (bijv. milieuparken)
- Verkooppunten van elektrische apparatuur (vast en online), voor zover handelaren tot terugname verplicht zijn of deze vrijwillig aanbieden.

Deze voorschriften zijn alleen voor toepassing op apparaten die in landen van de Europese Unie

geïnstalleerd en verkocht werden en die beantwoorden aan de Europese richtlijn 2012/19/EU. In landen buiten de Europese Unie kunnen afwijkende voorschriften gelden voor het verwijderen van afgedankte elektrische en elektronische apparaten.

Over de batterijwetgeving (in Duitsland: BattG)

- Gebruikte batterijen en accu's horen niet bij het gewone afval, maar moeten afzonderlijk worden weggedaan!
- Zie de gebruikershandleiding om tot een veilige verwijdering van batterijen of accu's uit het elektrische apparaat over te kunnen gaan en voor informatie over het type of het chemisch systeem.
- Bezitters of gebruikers van batterijen en accu's zijn wettelijk tot teruggave na gebruik verplicht. De teruggave is beperkt tot de normale huishoudelijke hoeveelheden.

Gebruikte batterijen kunnen schadelijke stoffen of zware metalen bevatten, die het milieu en de gezondheid schade kunnen toebrengen. Het hergebruiken van gebruikte batterijen en het opnieuw gebruiken van de grondstoffen draagt bij tot het behoud van deze belangrijke goederen.

Het symbool van de afvallemmer met de schuine streep erdoor betekent, dat gebruikte batterijen en accu's niet via het gewone afval mogen worden verwijderd.

Wanneer ook de vermelding Hg, Cd of Pb onder de afvallemmer is aangebracht, betekent dit het volgende:

- Hg: de batterij bevat meer dan 0,0005 % kwik
 - Cd: de batterij bevat meer dan 0,002 % cadmium
 - Pb: de batterij bevat meer dan 0,004 % lood
- Accu's en batterijen kunnen op de volgende verzamelpunten gratis worden afgegeven:
- Openbare recycling- en verzamelpunten (bijv. milieuparken)
 - Verkooppunten van batterijen en accu's
 - Een verzamelpunt van het gemeenschappelijke recycling systeem voor gebruikte apparaten en batterijen
 - Een verzamelpunt van de fabrikant (indien hij geen lid is van het gemeenschappelijke recycling systeem)

Deze voorschriften zijn alleen voor toepassing op accu's en batterijen die in landen van de Europe-

se Unie verkocht werden en die beantwoorden aan de Europese richtlijn 2006/66/EU. In landen buiten de Europese Unie kunnen afwijkende bepalingen voor de recycling van accu's en batterijen gelden.

13 GARANTIE

Eventueel binnen de wettelijke termijn voor aansprakelijkheid optredende materiaal- of fabricagefouten van het apparaat worden naar eigen oordeel door ons verholpen, hetzij door reparatie of door levering van een vervangend apparaat. De geldende termijn voor aansprakelijkheid hangt in elk geval af van de wetgeving in het land waarin het apparaat werd aangeschaft.

Onze garantie geldt alleen bij:

- naleving van deze gebruikershandleiding
- Deskundig gebruik
- Gebruik van originele reserveonderdelen

De garantie vervalt bij:

- Eigenhandig uitgevoerde reparatiepogingen
- Eigenhandig aangebrachte technische wijzigingen
- Gebruik voor andere doeleinden dan het gebruiksdoel

Van de garantie zijn uitgesloten:

- lakschade opgetreden als gevolg van normaal gebruik
- Slijtageonderdelen die op de reserveonderdelenkaart met een kader xxxxxx (x) zijn aangeduid

De garantietermijn begint bij de aanschaf door de eerste eindgebruiker. Maatgevend is daarbij de datum op de kassabon. Ga met deze garantieverklaring en de originele kassabon naar uw dealer of naar de dichtstbijzijnde klantenservice. Deze verklaring laat het vorderingsrecht van de koper jegens de verkoper wegens defecten aan het apparaat onverlet.

14 VERTALING VAN DE OORSPRONKELIJKE EU-/EG-VERKLARING VAN OVEREENSTEMMING

We verklaren hierbij onder onze eigen verantwoordelijkheid dat dit product, zoals het op de markt wordt gebracht, voldoet aan de eisen van de geharmoniseerde EU-richtlijnen, EU-veiligheidsnormen en productspecifieke normen.

Product	Fabrikant	Gemachtigde documentatie
Accu bladblazer/-zuiger	AL-KO Geräte GmbH	Andreas Hedrich
Serienummer	Ichenhauser Str. 14	Ichenhauser Str. 14
G2043012	89359 Kötz (D)	89359 Kötz (D)
Type	EU-richtlijnen	Geharmoniseerde normen
LBV 4090	2006/42/EC	EN 60335-1:2012
	2014/30/EU	EN 50636-2-100:2014
Geluidsvermogensniveau	2000/14/EC	EN 62233:2008
EN ISO 3744	2011/65/EU	EN ISO 12100:2010
gemeten / gegarandeerd	Beoordeling van conformiteit	EN 55014-1:2006+A1:2009+A2:2011
99,5 dB(A) / 102 dB(A)	2000/14/EC bijlage V	EN 55014-2:2015
		EN 61000-3-2:2014
		EN 61000-3-3:2013
		Kötz, 20-3-2018



Dr. Wolfgang Hergeth
Managing Director

TRADUCTION DE LA NOTICE D'UTILISATION ORIGINALE

Table des matières

1	À propos de cette notice	66	5	Mise en service	79
1.1	Symboles sur la page de titre.....	67	5.1	Charger la batterie (08)	79
1.2	Explications des symboles et des mentions.....	67	6	Utilisation.....	80
2	Description du produit.....	67	6.1	Déterminer le niveau de charge de la batterie (09)	80
2.1	Utilisation conforme.....	67	6.2	Insérer et enlever la batterie (10)	80
2.2	Éventuelles utilisations prévisibles.....	67	6.3	Régler l'embout souffleur ou aspirateur (11)	80
2.3	Autres risques	68	6.4	Allumer/éteindre et utiliser l'appareil (12 - 14).....	80
2.4	Dispositifs de sécurité et de protection	68	6.5	Vider le sac de collecte (15)	81
2.5	Symboles sur l'appareil	68	7	Maintenance et entretien.....	82
2.5.1	Étiquette de sécurité.....	68	7.1	Programme de maintenance	82
2.5.2	Étiquette de commande.....	68	8	Aide en cas de pannes.....	83
2.6	Contenu de la livraison.....	69	9	Transport.....	84
2.7	Aperçu produit (01)	69	10	Stockage	84
3	Consignes de sécurité	70	10.1	Stocker l'appareil	84
3.1	Consignes de sécurité pour souffleur sur batterie	70	10.2	Stocker la batterie et le chargeur.....	84
3.1.1	Sécurité de l'espace de travail.....	72	11	Élimination.....	85
3.1.2	Sécurité des personnes, des animaux et des objets	72	12	Service clients/après-vente	86
3.1.3	Sécurité de l'appareil	73	13	Garantie.....	86
3.2	Exposition aux vibrations	74	14	Traduction de la déclaration de conformité UE/CE originale.....	86
3.3	Consignes de sécurité concernant la batterie	75			
3.4	Consignes de sécurité concernant le chargeur	77			
4	Montage.....	78			
4.1	Emmancher l'embout souffleur et l'embout aspirateur (02)	78			
4.2	Enfoncer la paire de roues (03).....	78			
4.3	Fixer la combinaison embout souffleur/aspirateur à l'appareil de base (04).....	79			
4.4	Fixer le sac de collecte (05)	79			
4.5	Mettre la bretelle (en option) en place et la régler (06).....	79			
4.6	Régler la poignée avant (07).....	79			

1 À PROPOS DE CETTE NOTICE

- La version originale du manuel est la version allemande. Toute autre version linguistique est une traduction du manuel original.
- Conserver toujours cette notice de manière à pouvoir la consulter facilement si vous avez besoin d'informations sur l'appareil.
- Si vous cédez l'appareil à un tiers, remettez-lui impérativement cette notice.
- Lisez et respectez les consignes de sécurité et les avertissements de la présente notice.

1.1 Symboles sur la page de titre

Symbole	Signification
	Lire impérativement la présente notice avec attention avant la mise en service. Ceci constitue une condition préalable à un travail sûr et une bonne maniabilité.
	Notice d'utilisation
	Manipuler les batteries li-ion avec prudence ! Respecter notamment les consignes de transport, de stockage et d'élimination figurant dans la présente notice d'utilisation !

1.2 Explications des symboles et des mentions



DANGER !

Indique une situation de danger immédiat qui, si elle n'est pas évitée, entraîne la mort, ou des blessures graves.



AVERTISSEMENT !

Indique une situation de danger potentiel qui, si elle n'est pas évitée, peut entraîner la mort, ou des blessures graves.



ATTENTION !

Indique une situation de danger potentiel qui, si elle n'est pas évitée, peut entraîner des blessures légères à moyennes.

ATTENTION !

Indique une situation qui, si elle n'est pas évitée, peut entraîner des dégâts matériels.



REMARQUE

Instructions spéciales pour une meilleure compréhension et maniabilité.

2 DESCRIPTION DU PRODUIT

2.1 Utilisation conforme

Cet appareil est utilisable pour :

- le ramassage des feuilles, d'herbe, de saletés et de déchets.

- l'aspiration de feuilles et d'herbe.

Une utilisation de l'appareil n'est autorisée que s'il est entièrement monté.

Le présent appareil est exclusivement destiné à une utilisation privée. Toute autre utilisation ainsi que toute forme de modification non autorisée est considérée comme un détournement de l'objet initial, avec pour conséquences la perte de garantie et de la conformité (marquage CE) ainsi que le refus de toute part de responsabilité du constructeur en cas de dommages causés à l'utilisateur ou à un tiers.

2.2 Éventuelles utilisations prévisibles

L'appareil n'a pas été conçu pour un usage commercial dans les parcs publics, les terrains de sport, en agriculture ou en sylviculture.



DANGER !

Risque d'explosion et d'incendie

Les produits aspirés qui sont explosifs et inflammables, les cendres chaudes, les restes en combustion couvante ou les cigarettes ardentes entraînent un risque d'explosion et de combustion immédiate.

- N'aspirer aucun produit de ce type ou similaire.



ATTENTION !

Risque de blessure et de dommages matériels

Le puissant jet d'air de l'appareil ainsi que le bruit peuvent provoquer des blessures et des accès de panique, pour les personnes comme pour les animaux. Les animaux peuvent s'enfuir sous l'effet de panique et provoquer d'autres dommages matériels. Le bruit fort peut entraîner des lésions auditives.

- N'utiliser l'appareil que lorsque personne ni aucun animal ne se trouve dans la zone de travail.
- Ne pas aspirer de petits animaux.
- Respecter une distance de sécurité, voire éteindre l'appareil lorsque des personnes ou des animaux s'approchent.
- Ne pas utiliser l'appareil à proximité d'hôpitaux, de maisons de retraite et autres bâtiments similaires.

ATTENTION !**Risque d'endommagement de l'appareil**

Les liquides, branches, débris de verre, objets pointus, bouts de métal, pierre et autres objets aspirés endommagent des pièces à l'intérieur de l'appareil. Les feuilles ou l'herbe mouillées obstruent l'appareil.

- N'aspirer aucun des objets mentionnés précédemment.
- Ne pas aspirer de liquides, ni de feuilles ou d'herbes humides.

2.3 Autres risques

Même lors de l'utilisation conforme de l'appareil, il n'est pas possible d'exclure totalement les risques résiduels. En raison de la nature et de la construction de l'appareil, son utilisation peut être associée aux risques résiduels potentiels suivants :

- Projection de débris végétaux, de terre et de cailloux.
- Inhalation de particules de sciure si l'utilisateur ne porte pas de protection respiratoire
- Endommagement de l'ouïe si l'utilisateur ne porte pas de protection auditive
- Préjudices corporels liés aux vibrations au niveau des bras et des jambes, lors d'une utilisation prolongée de l'appareil ou d'une maintenance ne respectant pas les prescriptions.

2.4 Dispositifs de sécurité et de protection**AVERTISSEMENT !****Risque de blessures**

Les défauts et la mise hors service des dispositifs de sécurité et de protection peuvent entraîner de graves blessures.

- Faites réparer les dispositifs de sécurité et de protection défectueux.
- Ne mettez jamais les dispositifs de sécurité et de protection hors service.

2.5 Symboles sur l'appareil**2.5.1 Étiquette de sécurité**

Symbole	Signification
	Une prudence particulière est requise lors de la manipulation !
	Lire la notice d'utilisation avant la mise en service !
	Danger causé par des projections d'objets !
	Éloigner les tierces personnes de la zone à risques !
	Ne pas mettre la main dans la soufflante !
	Risque lié à des composants en mouvement.
	Lire la présente notice d'utilisation avant les travaux de maintenance !
	Porter une protection oculaire et auditive !
	Protéger l'appareil de la pluie et de l'humidité.

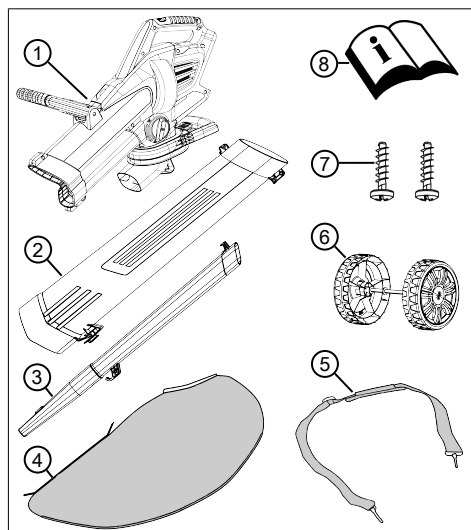
2.5.2 Étiquette de commande

Symbole	Signification
Au niveau du commutateur rotatif :	
	■ Mode aspiration
	■ Mode soufflante

Symbole	Signification
	<ul style="list-style-type: none"> Passer du mode aspiration au mode soufflante et inversement
	<ul style="list-style-type: none"> Sur le commutateur rotatif (marche/arrêt et régime moteur) :
	<ul style="list-style-type: none"> Mise en marche de l'appareil et augmentation du régime moteur
	<ul style="list-style-type: none"> Mise à l'arrêt de l'appareil et réduction du régime moteur
Sur le rail de la batterie :	
	<ul style="list-style-type: none"> Pôle positif
	<ul style="list-style-type: none"> Pôle négatif
	<ul style="list-style-type: none"> Prise de terre
Poignée avant :	
	<ul style="list-style-type: none"> Tirer sur l'anneau pour déverrouiller la poignée avant

2.6 Contenu de la livraison

La fourniture comprend tous les articles énumérés ci-dessous. Vérifier que tous les articles sont fournis :



N°	Pièce
1	Appareil de base
2	Embout aspirateur
3	Embout souffleur à buse plate
4	Sac de collecte
5	Bretelle
6	Paire de roues (2 roues porteuses sur essieu)
7	Vis de blocage en sachet (2x, fixé à l'embout souffleur)
8	Notice d'utilisation



REMARQUE

La batterie et le chargeur ne sont pas compris dans la livraison et doivent donc être commandés séparément.

Batterie au lithium-ion 40 V max., 4 Ah

Réf. Batterie 113280, réf. chargeur 113281

Batterie au lithium-ion 40 V max., 5 Ah

Réf. Batterie 113524, réf. chargeur 113281

2.7 Aperçu produit (01)

L'aperçu du produit donne une vue d'ensemble sur l'appareil.

N°	Pièce
01/1	Poignée arrière
01/2	Commutateur rotatif (marche/arrêt et régime moteur)
01/3	Sélecteur de mode
01/4	Bretelle
01/5	Poignée avant
01/6	Embout aspirateur
01/7	Roues porteuses
01/8	Embout souffleur
01/9	Sac de collecte
01/10	Poignée de transport sur sac de collecte
01/11	Batterie*
01/12	Chargeur*

* Non fourni.

3 CONSIGNES DE SÉCURITÉ



DANGER !

Danger de mort et de blessures très graves !

La non-connaissance des consignes de sécurité et des instructions d'utilisation peut entraîner de très graves blessures, voire la mort.

- Avant d'utiliser l'appareil, tenez compte de toutes les consignes de sécurité et des instructions d'utilisation de ce manuel d'utilisation ainsi que des manuels d'utilisation mentionnés.
- Conservez tous les documents fournis en vue d'une utilisation ultérieure.

3.1 Consignes de sécurité pour souffleur sur batterie

Opérateurs

- Lisez attentivement ces consignes de sécurité. Familiarisez-vous avec les éléments de commande et de réglage ainsi que l'utilisation conforme de l'appareil.
- Cet appareil peut être utilisé par les enfants à partir de 8 ans ainsi que par ailleurs, par des personnes ayant des capacités physiques, sensorielles ou mentales réduites ou un manque d'expérience et de connaissances si elles sont sous surveillance ou ont été instruites quant à l'utilisation sûre de l'appareil et ont compris les risques en résultant. Interdiction pour les en-

fants de jouer avec l'appareil. Le nettoyage et la maintenance par l'utilisateur ne peuvent être réalisés par des enfants sans surveillance.

- Les personnes soumises à des limitations physiques très fortes et complexes peuvent avoir des besoins dépassant le cadre des instructions décrites ici.
- Ne jamais autoriser des enfants ou des personnes non familiarisées avec les présentes instructions à utiliser l'appareil. Des réglementations nationales limitent peut-être l'âge de l'utilisateur.
- L'appareil ne doit pas être utilisé sous l'emprise de l'alcool, de drogues ou de médicaments.
- L'utilisateur est lui-même responsable en cas d'accidents avec des tiers ou de dégâts liés à leurs biens.

Préparation

- Avant toute utilisation, vérifiez toujours si les dispositifs de sécurité et les caches de protection sont endommagés, manquent ou ne sont pas mis en place correctement. Les dispositifs et les caches de protection endommagés

doivent être remplacés, les dispositifs et caches de protection mal positionnés doivent être mis en place correctement.

- N'allumez jamais l'appareil pendant que des personnes, notamment des enfants ou des animaux de compagnie se trouvent à proximité.
- Avant de commencer à travailler, retirez les objets dangereux de la zone de travail, p.ex. les branches, les bouts de verre, de métal, les pierres.

Utilisation

- Portez toujours des lunettes de protection et des chaussures robustes, lorsque vous utilisez l'appareil.
- N'utilisez pas l'appareil par mauvais temps, notamment lorsqu'un orage monte.
- N'utilisez l'appareil qu'à la lumière du jour ou en présence d'une lumière artificielle suffisante.
- N'utilisez jamais l'appareil si des dispositifs et des caches de protection sont endommagés ou manquants.
- Mettez toujours l'appareil hors tension c'est-à-dire enlevez

les batteries ou piles amovibles :

- avant de laisser l'appareil sans surveillance
 - avant d'éliminer des blocages sur l'appareil
 - avant de contrôler l'appareil, de le nettoyer ou d'effectuer des travaux sur celui-ci
 - chaque fois que l'appareil se met à vibrer de manière inhabituelle
- Assurez-vous toujours que les ouvertures d'aération sur l'appareil ne soient pas bouchées par des corps étrangers.
 - Après un contact avec des objets et des corps étrangers dangereux, examiner l'appareil pour voir s'il a été endommagé. Faites réparer l'appareil s'il a été endommagé.

Entretien et remisage

- Mettez l'appareil hors tension, c'est-à-dire actionnez éventuellement le blocage de mise en marche, retirez les batteries ou piles amovibles, avant d'entreprendre des travaux de maintenance ou de nettoyage.
- Pour les travaux de maintenance, d'entretien et de nettoyage, toujours porter des gants de protection.

- N'utiliser que des pièces de rechange et les accessoires recommandés par le fabricant.
- Contrôlez et entretenez régulièrement l'appareil. La réparation de l'appareil est réservée au service de maintenance AL-KO.
- Rangez l'appareil hors de portée des enfants, lorsque vous ne l'utilisez pas.

3.1.1 Sécurité de l'espace de travail

- Travailler uniquement à la lumière du jour, ou bien avec un éclairage artificiel puissant.
- Avant de travailler, retirer les produits et objets dangereux présents dans la zone de travail, p.ex. les produits explosifs et inflammables, les cendres chaudes, les résidus de combustion, les cigarettes ardentes, les branches, les bris de verre, les objets pointus, les bouts de métal, les pierres.
- Utiliser l'appareil uniquement sur un sol ferme et plan et pas en position trop inclinée.
- S'assurer de la stabilité de la position.
- Quand vous travaillez, déplacez-vous lentement et avec

précaution. Ne pas courir. Faites attention aux obstacles.

- Pour les travaux en pente :
 - Ne jamais travailler sur une pente lisse et glissante.
 - Veiller toujours à avoir une position assurée.
 - Toujours souffler les feuilles près du sol.
 - Ne jamais travailler en pente montante.

3.1.2 Sécurité des personnes, des animaux et des objets

- Utiliser l'appareil uniquement pour les travaux pour lesquels il a été conçu. Une utilisation non conforme peut entraîner des blessures et provoquer des dégâts matériels.
- La responsabilité d'accidents et de mise en danger de tiers ainsi que de votre propriété vous incombe.
- N'allumer l'appareil que lorsque personne ni aucun animal ne se trouvent dans la zone de travail.
- Respecter une distance de sécurité avec les personnes et les animaux, et éteindre l'appareil lorsque des personnes ou des animaux s'approchent.

- Ne dirigez jamais la soufflante vers des personnes ou des animaux à proximité.
 - Ne soufflez jamais des feuilles mortes en direction de personnes ou d'animaux domestiques à proximité.
 - Pendant le fonctionnement, n'approchez pas les yeux et les oreilles de l'ouverture d'aspiration.
 - Ne jamais mettre la main dans la grille d'aspiration et d'aération lorsque le moteur tourne. Les pièces mécaniques rotatives peuvent provoquer des blessures.
 - Toujours éteindre l'appareil lorsque vous n'en avez pas besoin, p.ex. quand vous changez de zone de travail, pour les travaux de maintenance et d'entretien.
 - En cas d'accident, arrêter immédiatement l'appareil pour éviter des blessures et des dégâts supplémentaires.
 - Ne pas utiliser l'appareil avec des pièces usées ou défectueuses. Les pièces mécaniques usées ou défectueuses peuvent entraîner de graves blessures.
 - Conserver l'appareil hors de la portée d'enfants.
 - Éteignez l'appareil avant de traverser des chemins de graviers.
 - Ne posez pas l'appareil en marche sur des graviers.
- ### 3.1.3 Sécurité de l'appareil
- Utiliser l'appareil uniquement dans les conditions suivantes :
 - l'appareil n'est pas encrassé, en particulier par de l'essence ou de l'huile.
 - L'appareil ne présente aucun dommage, en particulier la grille de protection.
 - Tous les éléments de commande fonctionnent.
 - Tous les accessoires prévus pour le mode de fonctionnement choisi sont montés sur l'appareil.
 - Ne pas surcharger l'appareil. Il est conçu pour des travaux non intensifs dans un domaine privé. Toute surcharge entraîne l'endommagement de l'appareil.
 - Ne pas aspirer de branches, bris de verre, objets pointus, bouts de métal, pierres et autres objets. Ils endommagent la lame du broyeur et le rotor.
 - En fonctionnement, ne pas bloquer la grille d'aspiration et

d'aération afin d'éviter la surchauffe du moteur.

- Arrêter immédiatement l'appareil lorsque le moteur se met à vibrer très fort et de manière anormale. Cela indique un dysfonctionnement de l'appareil.
- Ne pas utiliser l'appareil avec des pièces usées ou défectueuses. Toujours remplacer les pièces défectueuses par des pièces de rechange d'origine du fabricant. Si l'appareil est utilisé avec des pièces usées ou défectueuses, il ne sera pas possible de faire valoir la garantie du fabricant.

3.2 Exposition aux vibrations

■ Danger lié aux vibrations

Le taux réel d'émission de vibrations lors de l'utilisation de l'appareil peut différer de la valeur indiquée par le fabricant. Tenez compte des facteurs d'influence avant ou pendant l'utilisation :

- Est-ce que l'appareil est utilisé de manière conforme ?
- Est-ce que les matières sont coupées et/ou traitées selon la méthode correcte ?
- Est-ce que l'appareil est en bon état de fonctionnement ?
- Est-ce que l'outil de coupe est correctement affûté et/ou est-ce que l'outil de coupe en place est adapté à la tâche ?
- Est-ce que les poignées et/ou poignées antivibratiles optionnelles sont fixées et reliées fixement à l'appareil ?
- Utiliser l'appareil uniquement avec le régime de moteur nécessaire pour le travail à effectuer. Éviter de le faire tourner à plein régime afin de réduire le bruit et les vibrations.
- En cas d'utilisation et de maintenance inappropriées, le bruit et les vibrations de l'appareil peuvent être amplifiés. Ceci est nocif pour la santé. Dans ce cas, arrêter immédiatement l'appareil et le faire réparer par un atelier de réparation autorisé.
- Le niveau d'exposition aux vibrations dépend du travail à accomplir ou de l'utilisation de l'appareil. Estimez ce niveau et faites des pauses en conséquence au cours de l'utilisation. Ceci permet de réduire nettement l'exposition

aux vibrations pendant toute la durée de travail.

- Une utilisation prolongée de l'appareil expose l'opérateur aux vibrations et peut provoquer des problèmes circulatoires (« doigt blanc »). Pour éviter ce risque, porter des gants et maintenir les mains au chaud. Si un symptôme de « doigt blanc » survient, consulter immédiatement un médecin. Ces symptômes peuvent être : pertes de sensation, de la sensibilité, fourmillement, démangeaisons, douleurs, affaiblissement de la force, changement de couleur ou d'état de la peau. En règle générale, ces symptômes affectent les doigts, les mains ou le poils. Le risque est accru quand la température est basse.
- Pendant la journée de travail, faites de longues pauses pour récupérer après avoir subi le bruit et les vibrations. Planifier le travail de façon à répartir sur plusieurs jours l'utilisation des appareils qui provoquent des vibrations.
- Si vous ressentez une sensation désagréable dans les mains ou si votre peau prend une couleur anormale pendant que vous utilisez l'appareil, arrêtez immédiatement le travail. Prévoyez des pauses suffisantes. Sans pauses suffisantes, le syndrome du système main-bras peut apparaître.
- Réduisez le plus possible le risque d'exposition aux vibrations. Entretenez l'appareil conformément aux instructions de la notice d'utilisation.
- Lors d'une utilisation fréquente de l'appareil, contactez votre revendeur spécialisé pour l'achat d'accessoires antivibrations, tels que des poignées.
- Évitez de travailler avec l'appareil à des températures inférieures à 10 °C. Prévoyez un planning de travail qui permet de réduire l'exposition aux vibrations.

3.3 Consignes de sécurité concernant la batterie

Cette section cite toutes les consignes de sécurité essentielles à observer lors de l'utilisation de la batterie. Lisez ces consignes.

- Retirer la batterie de l'appareil électrique avant tous les travaux réalisés sur ce dernier (par ex. entretien, change-

ment d'outil), avant son transport et son remisage.

- N'utiliser la batterie que de manière conforme, c'est-à-dire pour les appareils sans fil de l'entreprise AL-KO. Ne charger la batterie qu'avec le chargeur AL-KO préconisé.
- Ne sortir la batterie neuve de son emballage d'origine qu'immédiatement avant de l'utiliser.
- Avant toute première utilisation, la batterie doit être rechargée entièrement. Toujours utiliser le chargeur indiqué. Respecter les indications figurant sur la présente notice d'utilisation pour recharger la batterie.
- N'utilisez pas la batterie dans les environnements exposés à un risque d'explosion et d'incendie.
- Pendant son utilisation avec l'appareil, n'exposez pas la batterie à l'humidité.
- Protéger la batterie de la chaleur, de l'huile et des flammes pour éviter de l'endommager et empêcher les fuites de vapeurs et d'électrolyte. Risque d'explosion !
- Ne pas heurter ou jeter la batterie.
- Ne pas utiliser la batterie si elle est encrassée ou mouillée. Avant d'utiliser la batterie, la nettoyer et la sécher à l'aide d'un chiffon sec et propre.
- Tenir la batterie chargée et non utilisée à distance des objets métalliques (p.ex. trombones, pièces de monnaie, clés, clous, vis) afin de ne pas court-circuiter les contacts. Ne pas faire entrer la batterie en contact avec objets pointus (tels qu'un tournevis). Un court-circuit interne provoqué par une telle opération risque d'entraîner une surchauffe, de mettre le feu à la batterie ou de provoquer l'explosion de cette dernière.
- Ne pas ouvrir, désosser ou broyer la batterie. Il existe sinon un risque de choc électrique et de court-circuit.
- En cas d'utilisation incorrecte et si la batterie est endommagée, des vapeurs et du fluide électrolytique peuvent fuir. Ventiler suffisamment la pièce et en cas de problèmes de santé, consulter un médecin. En cas de contact avec du fluide électrolytique, laver celui-ci à grande eau et rincer immédiatement et abondamment.

ment les yeux. Consulter ensuite un médecin.

- La batterie ne doit pas être utilisée par des personnes non autorisées sauf si ces personnes sont sous la surveillance d'une personne responsable de leur sécurité ou si elles ont été instruites sur la manière d'utiliser la batterie. Les personnes non autorisées sont p. ex. :
 - Les personnes (y compris les enfants) aux facultés physiques, sensorielles ou mentales restreintes.
 - Les personnes ne possédant aucune expérience et/ou aucune connaissance sur la batterie.
- Les enfants doivent être surveillés et informés afin qu'ils ne jouent pas avec cette batterie.
- Ne pas laisser la batterie indéfiniment en charge. En cas de stockage prolongé, retirer la batterie du chargeur.
- Retirer la batterie des appareils qu'elle alimente si ces appareils ne sont pas utilisés.
- Stocker la batterie non utilisée dans un lieu sec et non accessible. Protéger la batterie de la chaleur et des rayons di-

rects du soleil. Les personnes non autorisées et les enfants ne doivent pas pouvoir avoir accès à la batterie.

3.4 Consignes de sécurité concernant le chargeur

Cette section cite toutes les consignes de sécurité et d'avertissement essentielles à observer lors de l'utilisation du chargeur. Lisez ces consignes.

- Utilisez le chargeur uniquement de manière conforme, c'est-à-dire pour charger la batterie prévue. Ne recharger que des batteries d'origine d'AL-KO sur ce chargeur.
- Avant chaque utilisation, examiner intégralement le chargeur, en particulier le câble d'alimentation et le compartiment à batterie, pour exclure la présence d'endommagements. N'utiliser le chargeur que s'il est en parfait état.
- N'utilisez pas le chargeur dans les environnements exposés à un risque d'explosion et d'incendie.
- Utilisez le chargeur uniquement en intérieur et ne l'exposez pas à l'humidité.
- Toujours placer le chargeur sur une surface bien ventilée et non inflammable car il

chauffe pendant le chargement. Ne pas obstruer les fentes d'aération et ne pas couvrir le chargeur.

- Avant de brancher le chargeur, s'assurer que la tension secteur disponible correspond aux spécifications techniques.
- N'utiliser le câble d'alimentation que pour brancher le chargeur ; ne pas l'utiliser avec un autre appareil. Ne pas transporter le chargeur par le câble d'alimentation, et ne pas débrancher la fiche secteur de la prise murale en tirant sur le câble d'alimentation.
- Protéger le câble d'alimentation de la chaleur, de l'huile et des arêtes vives pour ne pas l'endommager.
- Ne pas utiliser le chargeur ni la batterie s'ils sont encrassés ou mouillés. Nettoyer et sécher le chargeur et la batterie avant de les utiliser.
- Ne pas ouvrir le chargeur ni la batterie. Il existe sinon un risque de choc électrique et de court-circuit.
- Pour votre sécurité, faites réparer le chargeur uniquement par du personnel qualifié et en utilisant des pièces de rechange d'origine.

- Ranger le chargeur non utilisé à un endroit sec et non accessible. Les personnes non autorisées et les enfants ne doivent pas pouvoir avoir accès au chargeur.

4 MONTAGE



AVERTISSEMENT !

Dangers liés à un montage incomplet !

L'utilisation d'un appareil qui n'est pas entièrement monté risque d'entraîner des blessures graves.

- N'utiliser l'appareil que s'il est entièrement monté !
- N'introduire la batterie dans l'appareil que s'il est entièrement monté !
- Vérifier que tous les dispositifs de sécurité et de protection sont disponibles et en état de fonctionner avant de mettre en marche !

4.1 Emmancher l'embout souffleur et l'embout aspirateur (02)

L'embout souffleur et l'embout aspirateur doivent d'abord être combinés l'un à l'autre. La buse plate (02/1) de l'embout souffleur et l'ouverture d'aspiration (02/2) de l'embout aspirateur doivent être orientés dans la même direction.

1. Mettre l'embout souffleur en place comme suit sur l'embout d'aspiration :
 - La plaque de guidage métallique (02/3) de l'embout souffleur et le rail (02/4) de l'embout aspirateur doivent se trouver l'un devant l'autre.
 - Le crochet (02/5) de l'embout souffleur et le contre-crochet (02/6) de l'embout aspirateur doivent se trouver l'un devant l'autre.
2. Faire glisser l'un sur l'autre l'embout souffleur et l'embout aspirateur jusqu'à ce qu'ils s'enclenchent (02/a).

4.2 Enfoncez la paire de roues (03)

1. Enfoncez (03/a) la paire de roues (03/1) jusqu'à leur enclenchement dans le palier (03/2).

4.3 Fixer la combinaison embout souffleur/ aspirateur à l'appareil de base (04)

1. Enfoncer la combinaison embout souffleur/ aspirateur (04/1) jusqu'en butée de l'appareil de base (04/a) et tenir fermement.
2. Enfoncer la première vis de blocage (04/2) et visser sans serrer.
3. Enfoncer la deuxième vis de blocage (04/3) et visser sans serrer.
4. Serrer à fond les deux vis de blocage.

4.4 Fixer le sac de collecte (05)

1. Enfoncer (05/a) la poignée de transport (05/1) du sac de collecte (05/2) sur le conduit d'éjection (05/3).
2. Faire glisser la poignée de transport vers le haut, jusqu'à ce que le crochet (05/4) de la poignée de transport et le crochet (05/5) de l'appareil de base s'enclenchent.
Remarque: Vous pouvez retirer le sac de collecte après avoir appuyé sur la languette de déverrouillage (05/6).
3. Accrocher les deux anneaux du sac de collecte aux crochets (05/7) de l'embout souffleur.

4.5 Mettre la bretelle (en option) en place et la régler (06)

1. Mettre la bretelle en place :
 - Orienter la bretelle (06/1) sur l'appareil de sorte que la boucle (06/2) se trouve devant l'utilisateur et le rembourrage d'épaule (06/3) se situe sur l'épaule de l'utilisateur.
 - Accrocher le mousqueton (06/4) de la bretelle à l'œillet (06/5) présent sur l'appareil de base.
2. Régler la longueur de la bretelle :
 - Pendre l'appareil en bloc à l'épaule au niveau de la bretelle. La boucle doit se trouver devant l'utilisateur et le rembourrage d'épaule sur l'épaule.
 - Faire glisser la boucle jusqu'à ce que les roues porteuses touchent le sol.

4.6 Régler la poignée avant (07)

1. Sortir l'anneau (07/1) en tirant (07/a).
2. Faire pivoter la poignée avant (07/2) dans la position souhaitée (07/b).

5 MISE EN SERVICE

5.1 Charger la batterie (08)



ATTENTION !

Risque d'incendie pendant le chargement !

La chauffe du chargeur peut entraîner un risque d'incendie, si celui-ci est posé sur une surface facilement inflammable et non ventilé suffisamment.

- Utilisez toujours le chargeur sur une surface non inflammable et dans un environnement non inflammable.
- S'il y en a : gardez les fentes d'aération non encombrées.



REMARQUE

La batterie et le chargeur ne font pas partie de la livraison.

La batterie est partiellement chargée. Charger entièrement la batterie avant la première utilisation. La batterie peut être rechargée à partir de n'importe quel niveau de charge. Le chargement peut être interrompu sans endommager la batterie.



REMARQUE

Pour des informations détaillées, consulter les notices d'utilisation séparées relatives à la batterie et au chargeur.

Voir:

- Notice d'utilisation 441630 « Batterie lithium-ion B150 Li (B05-3640), B200 Li (B05-3650) »
- Notice d'utilisation 441633 « Chargeur C130 Li pour batterie B150 Li (B05-3640), B200 Li (B05-3650) »

6 UTILISATION



AVERTISSEMENT !

Dangers liés à un montage incomplet !

L'utilisation d'un appareil qui n'est pas entièrement monté risque d'entraîner des blessures graves.

- N'utiliser l'appareil que s'il est entièrement monté !
- N'introduire la batterie dans l'appareil que s'il est entièrement monté !
- Vérifier que tous les dispositifs de sécurité et de protection sont disponibles et en état de fonctionner avant de mettre en marche !

6.1 Déterminer le niveau de charge de la batterie (09)

Sur la face avant de la batterie se trouve un champ de commande avec un bouton (09/1) et des LED (09/2 à 09/5) qui indiquent le niveau de charge de la batterie.

1. Appuyer sur le bouton (09/1).
Les LED s'allument en fonction de l'état de charge de la batterie.
2. Lire l'état de charge :

LED lumineuses	État de charge de la batterie
Verte (09/2)	La batterie est chargée à bloc.
Verte (09/3) et (09/4)	La batterie est chargée à plus de 50 %.
Verte (09/4)	La batterie est chargée à moins de 50 %.
Rouge (09/5)	La batterie est vide ou la batterie a subi une température extrême (trop chaude ou trop froide).

6.2 Insérer et enlever la batterie (10)

Insérer la batterie

1. Faire glisser (10/a) la batterie (10/1) sur le rail de batterie (10/2), jusqu'à ce qu'elle s'enclenche.

Retirer la batterie

1. Appuyer sur le bouton de déverrouillage (10/3) et le maintenir enfoncé.
2. Retirer la batterie (10/b).

6.3 Régler l'embout souffleur ou aspirateur (11)

1. Faire pivoter le sélecteur de mode (11/1) jusqu'à enclenchement sur le symbole du mode souhaité (11/a) :
 - Mode soufflante (11/2)
 - Mode aspirateur (11/3)

6.4 Allumer/éteindre et utiliser l'appareil (12 - 14)



ATTENTION !

Risque de blessure et de dommages matériels

Le jet d'air et les matières projetées peuvent blesser et salir des personnes ou des animaux.

- Veiller impérativement à ce que le jet d'air et les matières projetées ne lésent pas les personnes ou les animaux et n'endommagent pas des objets.
- Tenir compte du sens du vent.



REMARQUE

Ne jamais travailler dans le sens opposé au vent sous peine de se salir ou de salir les personnes derrière l'opérateur.

Allumer l'appareil (12)

1. En option : Mettre l'appareil à l'épaule et prendre une position assurée.
2. Faire pivoter le commutateur rotatif (12/1) avec force pour mettre en marche (12/a), et continuer de faire tourner après le clic (12/b) jusqu'à ce que la vitesse de soufflage/aspiration souhaitée soit atteinte.

Utilisation en mode soufflante (13)



REMARQUE

La meilleure puissance de soufflage est obtenue lorsque l'appareil ne se trouve pas à ras du sol et qu'il est utilisé à un angle le plus aigu possible.

1. Soulever l'appareil par la poignée avant et le faire pivoter vers la gauche et vers la droite. Le cas échéant, vous pouvez poser l'appareil sur les roues porteuses.

2. Pendant l'utilisation, adapter la vitesse de la soufflante à la matière à souffler :
 - régime bas : pour les matières légères et sèches, p.ex. les copeaux, les grains et les saletés
 - régime moyen : pour les matières de taille et poids moyens, p.ex. les feuilles sèches, les tontes
 - régime haut : pour les matières lourdes ou mouillées, par ex. les feuilles mouillées
2. Pendant l'utilisation :
 - Faire fonctionner l'appareil à un régime moteur moyen/élevé.
 - Tenir l'orifice d'aspiration du tube d'aspiration juste quelques centimètres au-dessus du sol.
 - Ne pas remplir entièrement le sac de collecte. La puissance d'aspiration diminue quand le sac de collecte est entièrement rempli.

Utilisation en mode aspiration (14)



DANGER !

Risque d'explosion et d'incendie

Les produits aspirés qui sont explosifs et inflammables, les cendres chaudes, les restes en combustion couvante ou les cigarettes ardentes entraînent un risque d'explosion et de combustion immédiate.

- N'aspirer aucun produit de ce type ou similaire.

ATTENTION !

Risque d'endommagement de l'appareil

Les liquides, branches, débris de verre, objets pointus, bouts de métal, pierre et autres objets aspirés endommagent des pièces à l'intérieur de l'appareil. Les feuilles ou l'herbe mouillées obstruent l'appareil.

- N'aspirer aucun des objets mentionnés précédemment.
- Ne pas aspirer de liquides, ni de feuilles ou d'herbes humides.



REMARQUE

La meilleure puissance d'aspiration est obtenue lorsque l'appareil est posé directement sur le sol ou sur les roues à un angle le plus obtus possible d'env. 75 degrés.



REMARQUE

Ne pas aspirer de petits animaux.

1. Soulever l'appareil par la poignée avant et le faire pivoter vers la gauche et vers la droite. Le cas échéant, vous pouvez poser l'appareil sur les roues porteuses.
2. Pendant l'utilisation :
 - Faire fonctionner l'appareil à un régime moteur moyen/élevé.
 - Tenir l'orifice d'aspiration du tube d'aspiration juste quelques centimètres au-dessus du sol.
 - Ne pas remplir entièrement le sac de collecte. La puissance d'aspiration diminue quand le sac de collecte est entièrement rempli.
3. Quand un objet dangereux a été aspiré :
 - Éteindre immédiatement l'appareil.
 - retirer la batterie.
 - Retirer l'objet de l'appareil et vider le sac de collecte (voir *chapitre 6.5 "Vider le sac de collecte (15)", page 81*).
 - Contrôlez si l'appareil a été endommagé.

Éteindre l'appareil (12)

1. Faire pivoter le commutateur rotatif vers l'arrière (12/c), jusqu'à ce qu'un clic soit perceptible. L'appareil est éteint.
2. En cas de pause prolongée ou si l'appareil est sans surveillance :
 - Retirer la batterie (voir *chapitre 6.2 "Insérer et enlever la batterie (10)", page 80*).
 - Vider le sac de collecte (voir *chapitre 6.5 "Vider le sac de collecte (15)", page 81*).

6.5 Vider le sac de collecte (15)

On distingue deux possibilités pour vider le sac de collecte.

En posant l'appareil :

1. Éteindre l'appareil et le poser (voir *chapitre 6.4 "Allumer/éteindre et utiliser l'appareil (12 - 14)", page 80*).
2. Retirer le sac de collecte (15/1) :
 - Décrocher les deux anneaux (15/2) du sac de collecte.
 - Presser la languette de déverrouillage (15/3) vers le bas.
 - Presser la poignée de transport (15/4) vers le bas et enlever le sac de collecte.
3. Sur le lieu de vidage : Ouvrir la fermeture-éclair (15/5) du sac de collecte et faire sortir son contenu en secouant. Refermer la fermeture éclair.
4. Fixer à nouveau le sac de collecte sur l'appareil (voir *chapitre 4.4 "Fixer le sac de collecte (05)", page 79*).

Le seconde possibilité consiste à emmener l'appareil sur le lieu de vidage et d'accomplir les étapes suivantes.

1. Éteindre l'appareil (voir *chapitre 6.4 "Allumer/éteindre et utiliser l'appareil (12 - 14)", page 80*).
2. Sur le lieu de vidage : Ouvrir la fermeture-éclair (15/5) du sac de collecte et faire sortir son contenu en secouant. Refermer la fermeture éclair.

7 MAINTENANCE ET ENTRETIEN



AVERTISSEMENT !

Danger de coupures

Risque de coupures si vous mettez la main dans les pièces mécaniques à arêtes vives ou mobiles ainsi que dans les mécanismes de coupe.

- Avant tout travail de maintenance, d'entretien et de nettoyage, éteignez toujours l'appareil. Retirez la batterie.
- Pour les travaux de maintenance, d'entretien et de nettoyage, toujours porter des gants de protection.

7.1 Programme de maintenance

Les remarques suivantes se rapportent à des conditions d'utilisation normales. En cas de conditions particulières, comme une durée de travail quotidienne particulièrement longue ou une zone de travail très encrassée, les intervalles de maintenance indiqués doivent être raccourcis en conséquence.

Lors du remplacement de pièces, n'utiliser que des pièces de rechange d'origine.

Intervalle	Composants	Travaux à effectuer
Avant de commencer le travail	■ Appareil complet	Contrôle visuel et de l'état
	■ Éléments de commande	Vérification de bon fonctionnement
Après le travail quotidien	■ Appareil complet	Nettoyer
	■ Sac de collecte	Nettoyer et sécher s'il est humide
En cas de fonctionnement insatisfaisant	■ Commutateur rotatif	Remplacer
	■ Sélecteur de mode	Remplacer
Si présence de défauts	■ Toutes les pièces de l'appareil	Remplacer
	■ Sac de collecte	Remplacer
	■ Autocollants de sécurité	Remplacer

* Réservé à votre revendeur ou un atelier de réparation agréé.

8 AIDE EN CAS DE PANNES



ATTENTION !

Risque de blessures

Les parties de l'appareil à arêtes vives et mobiles peuvent provoquer des blessures.

- Pour les travaux de maintenance, d'entretien et de nettoyage, portez toujours des gants de protection.

Panne	Cause	Élimination
L'appareil ne souffle pas ou n'aspire pas.	Bouillage de l'appareil	Éliminer le bouillage.
Le moteur ne fonctionne pas.	La batterie est vide.	Charger la batterie.
	La batterie est absente ou a été mal insérée.	Insérer correctement la batterie.
	La batterie est trop froide ou trop chaude.	Réchauffer légèrement la batterie ou la laisser refroidir.
	Le commutateur rotatif est défectueux.	Faire appel au service de maintenance AL-KO.
Le moteur tourne par intermittence.	Le commutateur rotatif est défectueux.	Faire appel au service de maintenance AL-KO.
Le moteur s'arrête.	Le disjoncteur de protection moteur a coupé.	Veillez attendre que le disjoncteur de protection moteur remette l'appareil en service.
	Les ouvertures d'aération sont encrassées.	Nettoyer l'appareil.
La durée d'utilisation de la batterie baisse considérablement.	La batterie est déchargée, puisque non utilisée pendant une période prolongée.	Charger la batterie.
	La batterie a atteint sa durée de vie utile.	Remplacer la batterie. N'utiliser que des pièces originales du constructeur.
Impossible de recharger la batterie.	Les contacts de la batterie sont encrassés.	Nettoyer les contacts de la batterie à l'aide d'un chiffon sec. Ne pas court-circuiter les contacts de la batterie avec un objet métallique.
	La batterie ou le chargeur sont défectueux.	Commander les pièces de rechange. Faire appel au service de maintenance AL-KO.
	La batterie est trop chaude.	Laisser la batterie refroidir.

9 TRANSPORT

Avant de transporter l'appareil, prenez les mesures suivantes :

1. Éteindre l'appareil.
2. Retirer la batterie de l'appareil.
3. Emballer dûment la batterie (voir ci-dessous).



REMARQUE

L'énergie nominale de la batterie est supérieure à 100 Wh. Tenir donc compte des consignes de transport ci-dessous !

La batterie lithium-ion présente dans l'appareil est soumise à la législation sur les marchandises dangereuses, mais peut être transportée relativement aisément :

- l'utilisateur privé peut transporter en voiture la batterie et sans autre obligation à condition que la batterie soit emballée comme pour la vente au détail, et que le transport soit d'ordre privé.
- Les utilisateurs professionnels qui effectuent le transport dans le cadre de leur activité (p.ex. transport depuis/vers un chantier, ou démonstrations) peuvent également transporter l'appareil dans ces mêmes conditions simplifiées.

Dans ces deux cas, il faut impérativement prendre les mesures nécessaires pour empêcher le contenu de fuir. Dans tous les autres cas, les prescriptions de la législation sur les marchandises dangereuses doivent être impérativement respectées. En cas de non-respect, l'expéditeur et le cas échéant le transporteur encourent de sévères sanctions.

Plus de consignes sur le transport et l'expédition

- Ne transporter ou expédier des batteries lithium-ion que si elles ne sont pas endommagées !
- Pour transporter la batterie, utiliser uniquement le carton d'origine ou un carton adapté au transport des marchandises dangereuses (non obligatoire pour les batteries dont l'énergie nominale est inférieure à 100 Wh).
- Coller un ruban adhésif sur les contacts de la batterie, afin d'éviter tout court-circuit.
- Dans son emballage, sécuriser la batterie pour qu'elle ne glisse pas, afin d'éviter de l'endommager pendant le transport.
- S'assurer de joindre le bon marquage et la documentation correcte pour le transport ou

l'expédition (p.ex. par colis postal ou transporteur).

- S'informer auparavant si le transporteur choisi peut prendre en charge le transport, et signaler l'envoi.

Nous conseillons de faire appel à un expert en marchandises dangereuses pour préparer l'envoi. Respecter également d'éventuelles prescriptions nationales complémentaires.

10 STOCKAGE

Après chaque utilisation, nettoyer soigneusement l'appareil et, si disponibles, mettre tous les capots de protection en place. Conserver l'appareil à un endroit sec, fermé et hors de portée des enfants.

10.1 Stocker l'appareil

Si vous ne prévoyez pas utiliser l'appareil pendant plus de 2 à 3 mois, les tâches suivantes doivent être effectuées pour éviter les dommages :

1. Arrêter l'appareil et retirer la batterie.
2. Nettoyer l'appareil :
 - Essuyer tout l'appareil et les accessoires à l'aide d'un chiffon de nettoyage. Ne pas utiliser d'essence ou autres solvants !
 - Secouer le sac de collecte. Retirer toutes les matières aspirées qui adhèrent à l'aide d'une balayette.
 - Sécher le sac de collecte s'il est humide.
 - Retirer les saletés de toutes les ouvertures de l'appareil et des embouts.
3. Stocker l'appareil dans un endroit le plus sec possible.

10.2 Stocker la batterie et le chargeur



DANGER !

Danger d'explosions et d'incendies !

Si la batterie explose après avoir été placée à côté de flammes nues ou de sources de chaleur, les personnes risquent d'être blessées gravement, voire mortellement.

- Stockez la batterie dans un endroit frais et sec, mais pas à côté de flammes nues ou de sources de chauffage.

**REMARQUE**

En raison de la fonction de reconnaissance automatique de l'état de charge, la batterie est protégée de toute surcharge pendant le chargement. Elle peut donc rester connectée au chargeur, mais pas de manière permanente pendant.

- Stocker la batterie dans un endroit sec et à l'abri du gel aux températures de stockage prescrites (voir la notice d'utilisation de la batterie) et chargée entre 40 et 60 % env.
- En raison de risques de court-circuit, ne pas conserver la batterie à proximité d'objets métalliques ou contenant de l'acide.
- Recharger la batterie pendant 2 heures env. après 6 mois de stockage environ.

11 ÉLIMINATION**Indications de la loi allemande sur les appareils électriques et électroniques (ElektroG)**

- Les appareils électriques et électroniques ne doivent pas être jetés aux ordures ménagères, mais être triés avant leur mise au rebut.
- Les piles ou batteries usagées qui ne sont pas fixées à demeure dans l'appareil usagé doivent être retirées avant d'éliminer l'appareil. Leur élimination est régie par la loi sur les piles.
- Les détenteurs et utilisateurs d'appareils électriques et électroniques sont légalement tenus de les rapporter après utilisation.
- L'utilisateur final porte seul la responsabilité de la suppression de ses données personnelles sur l'appareil usagé à éliminer.

Le symbole de la poubelle barrée signifie que les appareils électriques et électroniques ne doivent pas être jetés aux ordures ménagères.

Les appareils électriques et électroniques peuvent être déposés gratuitement aux endroits suivants :

- points de collecte ou centres de tri publics (p.ex. déchetteries communales)
- points de vente d'appareils électroniques (magasins ou en ligne) si le revendeur est obligé de reprendre l'appareil ou s'il le propose.

Ces déclarations ne s'appliquent qu'aux appareils installés et vendus dans les pays de l'Union européenne et soumis à la directive européenne 2012/19/UE. Dans les pays en dehors de l'Union européenne, des dispositions différentes peuvent être applicables en matière d'élimination des appareils électriques et électroniques.

Indications de la loi allemande sur les piles (BattG)

- Les piles et batteries usagées ne doivent pas être jetées aux ordures ménagères, mais être triées avant leur mise au rebut.
- Pour retirer en toute sécurité les piles et batteries de l'appareil électronique et pour toute information sur le type ou le système chimique, reportez-vous aux informations données dans le manuel d'utilisation et/ou de montage.
- Les propriétaires et utilisateurs de piles et de batteries sont légalement tenus de les rapporter après utilisation. La reprise de ces produits est limitée à une quantité estimée normale pour un ménage.

Les piles usagées peuvent contenir des substances nocives ou des métaux lourds qui peuvent nuire à l'environnement et à la santé. Le retraitement des piles usagées et l'utilisation des ressources qu'elles contiennent contribuent à la protection de ces deux ressources vitales.

Le symbole de la poubelle barrée signifie que les piles et les batteries ne doivent pas être jetées aux ordures ménagères.

En outre, s'il y a sous la poubelle les mentions Hg, Cd ou Pb, cela signifie que :

- Hg : la batterie contient plus de 0,0005 % de mercure
- Cd : la batterie contient plus de 0,002 % de cadmium
- Pb : la batterie contient plus de 0,004 % de plomb

Les batteries et les piles peuvent être déposées gratuitement aux endroits suivants :

- points de collecte ou centres de tri publics (p.ex. déchetteries communales)
- points de vente de piles et de batteries
- points de reprise du réseau national de récupération des piles usagées des appareils
- point de reprise du fabricant (s'il n'est pas membre du réseau national de récupération)

Ces déclarations ne s'appliquent qu'aux piles et batteries vendues dans les pays de l'Union européenne et soumises à la directive européenne 2006/66/CE. Dans les pays en dehors de l'Union européenne, des dispositions différentes peuvent être applicables en matière d'élimination des piles et batteries.

12 SERVICE CLIENTS/APRÈS-VENTE

En cas de questions portant sur la garantie, les réparations ou les pièces de rechange, contacter le service de maintenance AL-KO le plus proche de chez vous. Vous le trouverez à l'adresse suivante sur Internet : www.al-ko.com/service-contacts

13 GARANTIE

Pendant la période légale de garantie contre les vices de fabrication, nous éliminons par réparation ou remplacement, selon notre choix, tout défaut de matériau ou de fabrication survenu sur l'appareil. La durée de prescription dépend de la législation respective en vigueur dans le pays où a été acheté l'appareil.

Notre garantie s'applique seulement en cas :

- de respect du présent manuel d'utilisation,
- d'utilisation correcte,
- d'utilisation de pièces de rechange d'origine.

La garantie ne s'applique pas en cas :

- de tentatives de réparation par l'utilisateur,
- de modifications techniques par l'utilisateur,
- d'utilisation non conforme.

Sont exclues de la garantie :

- les détériorations de la peinture dues à une usure normale,
- les pièces d'usure qui figurent en encadré sur la carte des pièces de rechange xxxxxx (x).

La période de garantie commence à courir au moment de l'achat par le premier utilisateur final. La date d'achat figurant sur la preuve d'achat fait foi. Veuillez vous adresser à votre revendeur ou bien au point de service après-vente agréé le plus proche, en présentant cette déclaration et la preuve d'achat. Les droits légaux de l'acheteur vis-à-vis du vendeur en cas de défaut ne sont pas affectés par cette déclaration.

14 TRADUCTION DE LA DÉCLARATION DE CONFORMITÉ UE/CE ORIGINALE

Nous déclarons par la présente sous notre seule responsabilité que ce produit, sous la forme mise sur le marché, répond aux dispositions des directives CE harmonisées, des normes de sécurité de l'UE et des normes spécifiques aux produits.

Produit	Fabricant	Responsable de la documentation
Soufflante/aspirateur sur batterie	AL-KO Geräte GmbH Ichenhauser Str. 14 D-89359 Kötz	Andreas Hedrich Ichenhauser Str. 14 D-89359 Kötz
Numéro de série G2043012		
Type	Directives UE	Normes harmonisées
LBV 4090	2006/42/CE 2014/30/UE	EN 60335-1:2012 EN 50636-2-100:2014
Niveau de puissance acoustique EN ISO 3744 mesuré/garanti 99,5 dB(A) / 102 dB(A)	2000/14/CE 2011/65/UE Évaluation de la conformité 2000/14/CE Annexe V	EN 62233:2008 EN ISO 12100:2010 EN 55014-1:2006+A1:2009+A2:2011 EN 55014-2:2015 EN 61000-3-2:2014 EN 61000-3-3:2013

Kötz, 20/03/2018



Dr. Wolfgang Hergeth
Managing Director

TRADUCCIÓN DEL MANUAL ORIGINAL DE INSTRUCCIONES

Índice

1	Acerca de este manual de instrucciones .	88	5	Puesta en funcionamiento.....	101
1.1	Símbolos de la portada	89	5.1	Cargar la batería (08)	101
1.2	Explicación de símbolos y palabras de señalización	89	6	Funcionamiento.....	102
2	Descripción del producto	89	6.1	Determinar el estado de carga de la batería (09)	102
2.1	Uso previsto	89	6.2	Colocación y extracción de la batería (10)	102
2.2	Posible uso indebido previsible.....	89	6.3	Ajustar el modo de soplado o de aspiración (11).....	102
2.3	Riesgos residuales.....	90	6.4	Encender/apagar y operar el aparato (12 - 14)	102
2.4	Dispositivos de seguridad y protección.....	90	6.5	Vaciar el saco colector (15).....	103
2.5	Símbolos en el aparato	90	7	Mantenimiento y limpieza.....	104
2.5.1	Símbolos de seguridad.....	90	7.1	Plan de mantenimiento.....	104
2.5.2	Símbolos de mando.....	90	8	Ayuda en caso de avería.....	104
2.6	Volumen de suministro.....	91	9	Transporte	105
2.7	Vista general del producto (01).....	91	10	Almacenamiento.....	106
3	Instrucciones de seguridad.....	92	10.1	Almacenar el aparato	106
3.1	Instrucciones de seguridad para el soplador de hojas a batería.....	92	10.2	Guardar la batería y el cargador.....	106
3.1.1	Seguridad en el lugar de trabajo .	94	11	Eliminación del producto	106
3.1.2	Seguridad de personas, animales y objetos.....	94	12	Servicio de atención al cliente/servicio técnico.....	107
3.1.3	Seguridad del aparato	95	13	Garantía	108
3.2	Exposición a vibraciones.....	96	14	Traducción de la Declaración de conformidad EU/CE original.....	108
3.3	Instrucciones de seguridad sobre la batería	97			
3.4	Instrucciones de seguridad sobre el cargador	99			
4	Montaje	100			
4.1	Ensamblar el tubo de soplado y de aspiración (02)	100			
4.2	Colocar el juego de ruedas (03).....	100			
4.3	Fije la combinación de tubo de soplado y de aspiración en el aparato básico (04)	100			
4.4	Fijar el saco colector (05).....	101			
4.5	Colocar y ajustar la correa de transporte (opcional) (06).....	101			
4.6	Ajustar el mango delantero (07).....	101			

1 ACERCA DE ESTE MANUAL DE INSTRUCCIONES

- La versión original de este manual de instrucciones está en alemán. Todas las demás versiones en otros idiomas son traducciones de la versión original.
- Conserve siempre este manual de instrucciones para poderlo leerlo en caso de que necesite consultar información sobre el aparato.
- Entregue el aparato a otra persona siempre adjuntando el manual de instrucciones.
- Lea y tenga en cuenta las indicaciones de seguridad y advertencias de este manual de instrucciones.

1.1 Símbolos de la portada

Símbolo	Significado
	Antes de ponerlo en marcha, es imprescindible leer atentamente este manual de instrucciones. Esto es esencial para un trabajo seguro y un manejo sin problemas.
	Manual de instrucciones
	Maneje las baterías de ion de litio con cuidado. Preste especial atención a las indicaciones de transporte, almacenamiento y eliminación de este manual de instrucciones.

1.2 Explicación de símbolos y palabras de señalización



¡PELIGRO!

Indica una situación de peligro inminente que, en caso de no evitarse, produce lesiones graves o la muerte.



¡ADVERTENCIA!

Indica una situación de peligro potencial que, en caso de no evitarse, podría producir lesiones graves o la muerte.



¡PRECAUCIÓN!

Indica una situación de peligro potencial que, en caso de no evitarse, podría producir lesiones de leves a moderadas.

¡ATENCIÓN!

Indica una situación que, en caso de no evitarse, podría producir daños materiales.



NOTA

Indicaciones especiales para una mejor comprensión y manejo.

- Aspirar hojas y hierba.

El aparato solamente puede utilizarse estando completamente montado.

Este aparato ha sido diseñado únicamente para su uso privado. Se considerará uso no previsto cualquier otro uso diferente y las modificaciones de montaje o ampliaciones no autorizadas. Como consecuencia, se excluirá la garantía, se perderá la conformidad (marcado CE) y también se anulará cualquier responsabilidad por parte del fabricante por daños al usuario o a terceros.

2.2 Posible uso indebido previsible

El aparato no se ha diseñado para el uso industrial en parques públicos, instalaciones deportivas ni en agricultura y silvicultura.



¡PELIGRO!

Peligro de explosión o incendio.

Aspirar productos explosivos e inflamables, cenizas calientes, restos de combustión sin llama viva o cigarrillos encendidos conlleva un peligro inminente de explosión e incendio.

- No aspire los productos mencionados anteriormente o similares.



¡PRECAUCIÓN!

Peligro de lesiones y daños materiales

El fuerte chorro de aire del aparato y el ruido que produce podrían producir lesiones y ataques de pánico a personas y animales. Los animales podrían correr presas del pánico y causar más daños. El ruido intenso puede producir lesiones auditivas.

- Utilice el aparato únicamente cuando no haya personas ni animales en la zona de trabajo.
- No aspire animales pequeños.
- Mantenga una distancia de seguridad o desconecte el aparato cuando se aproxime a personas y animales.
- No utilice el aparato en las inmediaciones de hospitales, residencias de ancianos e instituciones similares.

2 DESCRIPCIÓN DEL PRODUCTO

2.1 Uso previsto

Este aparato se puede utilizar para:

- Amontonar y retirar hojas, hierba, suciedad y desechos.

¡ATENCIÓN!

Peligro de daños en el aparato

Los líquidos aspirados, las ramas, los trozos de cristal, los objetos puntiagudos, las piezas de metal, las piedras u otros objetos dañan los componentes del aparato. Las hojas o la hierba mojada atascan el aparato.

- No aspire los objetos mencionados anteriormente.
- No aspire líquidos ni hojas o hierba mojada.

2.3 Riesgos residuales

Aunque se utilice correctamente el aparato existe siempre un cierto riesgo residual que no puede excluirse por completo. Debido al tipo y al diseño del aparato pueden derivarse los siguientes peligros potenciales según la utilización:

- Proyección de material cortado, tierra y piedras pequeñas a gran velocidad.
- Inhalación de partículas de material cortado sin no se lleva una mascarilla.
- Daños auditivos si no se lleva una protección para los oídos.
- Daños físicos por vibraciones de manos y brazos si el aparato no se ha usado durante mucho tiempo o no se ha hecho el mantenimiento reglamentario.

2.4 Dispositivos de seguridad y protección



¡ADVERTENCIA!

Peligro de lesiones

Los dispositivos de seguridad y protección defectuosos y anulados pueden provocar lesiones graves.

- Haga reparar los dispositivos de seguridad y protección defectuosos.
- Nunca anule los dispositivos de seguridad y protección.

2.5 Símbolos en el aparato

2.5.1 Símbolos de seguridad

Símbolo	Significado
	Prestar especial atención durante el manejo.

Símbolo	Significado
	Lea el manual de instrucciones antes de la puesta en funcionamiento.
	¡Peligro por objetos lanzados!
	Mantenga a terceras personas alejadas de la zona de peligro.
	No toque el ventilador.
	Peligro por piezas giratorias.
	Antes de realizar trabajos de mantenimiento, léase el manual de instrucciones.
	Utilice protección para los ojos y los oídos.
	Proteja el aparato de la lluvia y la humedad.

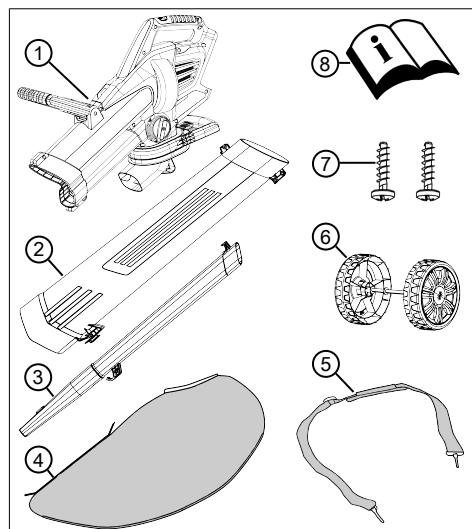
2.5.2 Símbolos de mando

Símbolo	Significado
En el selector:	
	■ Modo de aspiración
	■ Modo de soplado
	■ Cambiar entre modo de aspiración y modo de soplado
■ En el selector (encendido/apagado y número de revoluciones del motor):	

Símbolo	Significado
+	<ul style="list-style-type: none"> Enciende el aparato y aumenta el número de revoluciones del motor
—	<ul style="list-style-type: none"> Desconecta el aparato y reduce el número de revoluciones del motor
En el compartimento de la batería:	
+	<ul style="list-style-type: none"> Polo positivo
—	<ul style="list-style-type: none"> Polo negativo
⊥	<ul style="list-style-type: none"> Conexión a masa
Empuñadura delantera:	
	<ul style="list-style-type: none"> Sacar el anillo de remolque para desbloquear la empuñadura delantera

2.6 Volumen de suministro

Las posiciones que aquí se listan forman parte del volumen de suministro. Compruebe que están presentes todas las posiciones:



N.º	Componente
1	Aparato básico
2	Tubo de aspiración

N.º	Componente
3	Tubo de soplado con boquilla plana
4	Saco colector
5	Correa de transporte
6	Juego de ruedas (2 ruedas de apoyo con eje)
7	Tornillos de fijación dentro de una bolsa (2, se fijan al tubo de aspiración)
8	Manual de instrucciones



NOTA

La batería y el cargador no están incluidos en el volumen de suministro y deben adquirirse por separado.

Batería de ion de litio 40 V máx., 4 Ah

N.º pedido batería 113280, n.º pedido cargador 113281

Batería de ion de litio 40 V máx., 5 Ah

N.º pedido batería 113524, n.º pedido cargador 113281

2.7 Vista general del producto (01)

La vista general del producto da una visión general del aparato.

N.º	Componente
01/1	Empuñadura trasera
01/2	Selector (encendido/apagado y número de revoluciones del motor)
01/3	Selector de modos de funcionamiento
01/4	Correa de transporte
01/5	Empuñadura delantera
01/6	Tubo de aspiración
01/7	Ruedas de apoyo
01/8	Tubo de soplado
01/9	Saco colector
01/10	Mango de transporte del saco colector
01/11	Batería*
01/12	Cargador*

*No se incluye en el volumen de suministro.

3 INSTRUCCIONES DE SEGURIDAD



¡PELIGRO!

Peligro de muerte y peligro de lesiones muy graves.

El desconocimiento de las instrucciones de seguridad y de uso puede provocar lesiones muy graves e incluso la muerte.

- Antes de utilizar el aparato, preste atención a todas las instrucciones de seguridad y de uso del presente manual de instrucciones, así como a aquellas indicaciones a las que se haga referencia.
- Guarde toda la documentación de referencia para un uso futuro.

3.1 Instrucciones de seguridad para el soplador de hojas a batería

Usuarios

- Lea atentamente estas indicaciones de seguridad. Familiarícese con los elementos de mando y de ajuste, y con el uso previsto del aparato.
- Este aparato pueden utilizarla niños a partir de 8 años, personas cuya capacidad física, psíquica o sensorial sea reducida y personas que no dispongan de la experiencia o conocimientos necesarios siempre y cuando estén supervisadas o hayan sido instruidas en el manejo seguro del aparato y hayan entendido los peligros que pueden desencadenarse. No se permite

que los niños jueguen con el aparato. La limpieza y el mantenimiento no deben realizarlos niños sin vigilancia.

- Aquellas personas que tengan muchas limitaciones o limitaciones complejas podrían tener necesitar más instrucciones de las que aquí se indican.
- Nunca permita que utilicen el aparato niños o personas que no estén familiarizadas con estas instrucciones. Es posible que las normativas nacionales impongan un límite en la edad del operador.
- No utilice el aparato bajo la influencia de drogas, alcohol o medicamentos.
- El propio usuario será el responsable de cualquier accidente que ocurra a terceras personas y sus propiedades.

Preparación

- Antes de la operación, compruebe siempre si los dispositivos y cubiertas de protección están dañados, si faltan o si están colocados de manera incorrecta. Los dispositivos y cubiertas de protección dañados se deben sustituir, y los dispositivos y cubiertas de

protección faltantes se deben colocar correctamente.

- Nunca ponga en marcha el aparato mientras haya personas, y en especial niños o mascotas, en las proximidades.
- Antes de proceder al trabajo retire los posibles objetos peligrosos de la zona de trabajo, p. ej., ramas, trozos de vidrio o metal, piedras, etc.

Funcionamiento

- Utilice siempre unas gafas protectoras y calzado rígido cuando trabaje con el aparato.
- No trabaje con el aparato en condiciones atmosféricas adversas, en especial si se acerca una tormenta.
- Utilice el aparato únicamente a la luz del día o con una buena luz artificial.
- Nunca utilice el aparato si los dispositivos y cubiertas de protección están dañados o no están presentes.
- Desconecte siempre el aparato de la alimentación de corriente, es decir, sacando las baterías extraíbles o las pilas:
 - siempre antes de dejar el aparato sin vigilancia

- antes de solucionar bloqueos en el aparato
- antes de comprobar, limpiar o realizar trabajos en el aparato
- siempre, si el aparato comienza a vibrar de manera inusual

- Asegúrese siempre de que las aberturas de ventilación del aparato están libres de cuerpos extraños.
- Si entra en contacto con objetos peligrosos y cuerpos extraños examine el aparato por si presenta daños. Lleve a reparar el aparato cuando se haya dañado.

Mantenimiento y conservación

- Desconecte el aparato de la alimentación de corriente, es decir, accionando el bloqueo de encendido, sacando las baterías extraíbles o las pilas antes de realizar trabajos de mantenimiento y de limpieza.
- Utilice siempre guantes de seguridad cuando realice trabajos de mantenimiento, conservación y limpieza.
- Únicamente se deben utilizar las piezas de repuesto y los accesorios recomendados por el fabricante.

- Compruebe el aparato y realice su mantenimiento de forma periódica. El aparato únicamente puede ser reparado por un servicio técnico de AL-KO.
- Guarde el aparato alejado del alcance de los niños cuando no se utilice.

3.1.1 Seguridad en el lugar de trabajo

- Trabaje sólo con la luz del día o con una luz artificial muy buena.
- Antes de trabajar retire los productos y objetos peligrosos del área de trabajo, por ejemplo, productos explosivos e inflamables, cenizas calientes, restos de combustión, cigarrillos encendidos, ramas, trozos de cristal, objetos puntiagudos, piezas de metal y piedras.
- Opere el aparato únicamente sobre una base firme y plana y sin inclinaciones pronunciadas.
- Preste atención a la estabilidad.
- Muévase con cuidado y lentamente durante el trabajo. No corra. Preste atención a los obstáculos.

- Al trabajar en pendiente:
 - Nunca trabaje en una pendiente lisa y resbaladiza.
 - Asegúrese de mantener siempre una postura firme.
 - Siempre sople las hojas cerca del suelo.
 - Nunca trabaje hacia arriba en una pendiente.

3.1.2 Seguridad de personas, animales y objetos

- Utilice el aparato únicamente para aquellos trabajos para los que está previsto. Un uso no previsto puede producir lesiones y daños materiales.
- Usted será el responsable de los accidentes que puedan acontecer y de los peligros que puedan surgir para otras personas o en su propiedad.
- Conecte el aparato únicamente cuando no haya personas ni animales en el área de trabajo.
- Mantenga una distancia de seguridad con respecto a personas y animales o bien desconecte el aparato cuando se aproxime a personas y animales.
- Nunca oriente el tubo de soplado hacia las personas allí presentes o hacia animales.

- Nunca sople basura en dirección de las personas allí presentes o animales domésticos.
 - Mientras trabaje, no acerque ojos ni orejas al orificio de aspiración.
 - Nunca agarre la rejilla de aspiración y ventilación con el motor en marcha. Las piezas giratorias del aparato podrían provocar lesiones.
 - Apague siempre el aparato cuando no lo necesite, por ejemplo, para cambiar de área de trabajo, para trabajos de mantenimiento y conservación.
 - Apague el aparato inmediatamente en caso de accidente para evitar más lesiones y daños materiales.
 - Nunca opere el aparato con piezas desgastadas o defectuosas. Las piezas del aparato desgastadas o defectuosas pueden causar lesiones graves.
 - Guarde el aparato fuera del alcance de los niños.
 - Desconecte el aparato antes de cruzar caminos de grava.
 - No deposite el aparato conectado sobre la grava.
- ### 3.1.3 Seguridad del aparato
- Utilice el aparato únicamente en las siguientes condiciones:
 - Que el aparato esté limpio, concretamente sin manchas de gasolina ni aceite.
 - Que el equipo no presenta daños, particularmente en la rejilla de protección.
 - Que funcionen todos los elementos de mando.
 - Que todos los accesorios del modo de funcionamiento en cuestión estén montados en el aparato.
 - No sobrecargue el aparato. Este está previsto para realizar trabajos ligeros en áreas privadas. Las sobrecargas dañan el aparato.
 - No aspire ramas, trozos de cristal, objetos puntiagudos, piezas de metal, piedras u otros objetos ya que dañan las cuchillas trituradoras y el rotor.
 - Durante el funcionamiento, nunca bloquee las rejillas de aspiración y ventilación para evitar que el motor se sobrecaliente.
 - Apague inmediatamente el aparato si el motor empieza a vibrar mucho y de manera ex-

traña. Si esto ocurre, hay un fallo en el aparato.

- Nunca opere el aparato con piezas desgastadas o defectuosas. Cambie las piezas defectuosas siempre por piezas de repuesto originales del fabricante. Si se opera el aparato con piezas desgastadas o defectuosas no podrá ejercer su derecho a garantía frente al fabricante.

3.2 Exposición a vibraciones

■ Peligro por vibración

El valor real de las emisiones de vibración durante la utilización del aparato puede diferir del valor especificado por el fabricante. Antes y durante el uso tenga en cuenta los siguientes factores de influencia:

- ¿El aparato se utiliza conforme al uso previsto?
- ¿El material se corta o se trabaja de una manera adecuada?
- ¿El aparato se encuentra en un estado de uso correcto?
- ¿La herramienta de corte está debidamente afilada y se ha colocado la herramienta de corte adecuada?

- ¿Se han montado las asas de sujeción y, en caso necesario, las asas antivibración opcionales, y están firmemente unidas al aparato?
- Opere el aparato únicamente con el número de revoluciones del motor necesario para llevar a cabo el trabajo en cuestión. Evite el número de revoluciones máximo para reducir el ruido y las vibraciones.
- Si se usa de manera indebida o se lleva a cabo un mal mantenimiento puede aumentar el ruido y las vibraciones del aparato, perjudicando la salud. En ese caso, apague inmediatamente el aparato y llévelo a reparar a un taller del servicio técnico autorizado.
- El grado de exposición a vibraciones depende del trabajo que se realiza y de cómo se utiliza el aparato. Tenga esto en cuenta y haga las pausas necesarias durante el trabajo. Esto reducirá notablemente la exposición a vibraciones durante todo el período de trabajo.
- El uso prolongado del aparato expone al usuario a vibraciones que podrían causarle pro-

blemas de circulación ("dedos blancos"). Para evitar este riesgo lleve guantes y mantenga las manos calientes. En caso de que se detecte cualquier síntoma de "dedos blancos" acuda inmediatamente a un médico. Entre estos síntomas están: adormecimiento, pérdida de sensibilidad, cosquilleo, picor, dolor, fuerza debilitada, cambio de color o del estado de la piel. Normalmente, estos síntomas afectan a los dedos, las manos o el pulso. El peligro aumenta con las bajas temperaturas.

- Realice descansos largos durante su jornada laboral para que pueda recuperarse del ruido y las vibraciones. A la hora de trabajar con equipos que producen fuertes vibraciones organícese el trabajo repartido en varios días.
- Si observa una sensación desagradable o alteraciones en el color de la piel de las manos mientras usa el aparato, interrumpa el trabajo inmediatamente. Haga pausas con duración suficiente. Si no hace suficientes pausas, podría llegar a sufrir el síndrome de vibración mano-brazo.

- Minimice el riesgo de exposición a vibraciones. Cuide el aparato siguiendo las instrucciones del manual.
- Si utiliza el aparato con frecuencia, póngase en contacto con su distribuidor especializado para adquirir accesorios antivibración (p. ej. empuñaduras).
- Evite trabajar con el aparato a temperaturas inferiores a 10 °C. Determine en un plan de trabajo de qué forma puede reducir las vibraciones.

3.3 Instrucciones de seguridad sobre la batería

Este apartado cita todas las indicaciones de seguridad básicas que deben tenerse en cuenta a la hora de utilizar la batería. Lea estas indicaciones.

- Retire la batería de la herramienta eléctrica antes de realizar cualquier trabajo en la herramienta eléctrica (p. ej., mantenimiento, cambio de herramienta), antes de transportarla y antes de almacenarla.
- Utilice la batería únicamente de la manera prevista, es decir, para dispositivos a pilas de la empresa AL-KO. Cargue

la batería únicamente con el cargador AL-KO indicado.

- Saque del envase original la nueva batería cuando vaya a utilizarla.
- Cargue la batería completamente antes de su primer uso y utilice siempre el cargador especificado. Respete siempre las indicaciones del manual de instrucciones para cargar la batería.
- No utilice la batería en entornos con peligro de explosión y de incendio.
- Cuando esté utilizándose en el aparato, no exponga la batería al agua ni a la humedad.
- Proteja la batería del calor, el aceite y el fuego para no dañarla y evitar que se generen vapores y líquidos electrolíticos. Existe peligro de explosiones.
- No tire ni arroje la batería.
- No utilice la batería sucia o mojada. Antes de utilizarla, limpie y seque la batería con un paño seco y limpio.
- Mantenga la batería cargada y sin utilizar fuera del alcance objetos metálicos para evitar el sobrepunteo de contactos (p. ej. clips, monedas, llaves, clavos, tornillos). No manipule

la batería con objetos punta-gudos (p. ej., destornillador). Esto puede provocar un cortocircuito interno y, con ello, causar un sobrecalentamiento, un incendio o la explosión de la batería.

- No abra, desmonte ni despiece la batería. Existe peligro de cortocircuito y de descarga eléctrica.
- Si se hace un uso indebido y si la batería está dañada pueden salir vapores y líquido electrolítico de ella. Ventile suficientemente la estancia y acuda a un médico en caso de molestias.
En caso de contacto con líquido electrolítico, lávese la zona afectada exhaustivamente y enjuáguese los ojos abundantemente de inmediato. Después, acuda a un médico.
- Las personas no autorizadas no pueden utilizar la batería a no ser que estén supervisadas por una persona responsable de su seguridad o hayan recibido de ella instrucciones sobre el modo de funcionamiento de la batería. Las personas no autorizadas son, por ejemplo:
 - personas (incluidos los niños) cuya capacidad física,

psíquica o sensorial esté limitada.

- personas sin experiencia y/ o sin conocimientos sobre la batería.
- Deben vigilarse a los niños para que no jueguen con la batería.
- No deje la batería permanentemente en el cargador. Si no va a utilizarla durante mucho tiempo, saque la batería del cargador.
- Saque la batería de los aparatos que se utilizan cuando no vaya a utilizarlos.
- Almacene la batería que no se use en un lugar seco y cerrado. Protéjala del calor y de la radiación solar directa. Las personas no autorizadas y los niños no deben tener acceso a la batería.

3.4 Instrucciones de seguridad sobre el cargador

Este apartado cita todas las indicaciones de seguridad y advertencias básicas que deben tenerse en cuenta a la hora de utilizar el cargador. Lea estas indicaciones.

- Utilice el cargador únicamente conforme a lo previsto, es decir, para cargar la batería pre-

vista. Cargue únicamente baterías originales de AL-KO con el cargador.

- Antes de cada utilización, compruebe que el cargador no presenta daños, especialmente el cable de red y el compartimento de la batería. Utilice el cargador únicamente si se encuentra en perfecto estado.
- No opere el cargador en entornos con peligro de explosión y de incendio.
- Opere el cargador únicamente en espacios cerrados y no lo exponga a agua ni humedad.
- Coloque el cargador siempre sobre una superficie bien ventilada y no inflamable, ya que se calienta durante el proceso de carga. Deje libre las ranuras de ventilación y no cubra el cargador.
- Antes de conectar el cargador compruebe si está disponible la tensión de red mencionada en los datos técnicos.
- Utilice el cable de alimentación solamente para conectar el cargador, no para otros fines. No transporte el cargador sujetándolo por el cable de alimentación, ni desenchu-

fe el conector tirando del cable.

- Proteja el cable de alimentación del calor, el aceite y los bordes afilados para evitar que sufra daños.
- No utilice el cargador ni la batería si están sucios o mojados. Limpie y seque el cargador y la batería antes de su utilización.
- No abra el cargador ni la batería. Existe peligro de cortocircuito y de descarga eléctrica.
- Por su seguridad, permita sólo al personal especializado cualificado que repare el cargador, y sólo con piezas de repuesto originales.
- Almacene el cargador que no se use seco y en un lugar cerrado. Las personas no autorizadas y los niños no deben tener acceso al cargador.

4 MONTAJE



¡ADVERTENCIA!

Peligro debido a un montaje incompleto.

Si se pone en marcha un aparato que no está completamente montado pueden producirse lesiones graves.

- Operar el aparato solo cuando esté montado completamente.
- Cuando el aparato esté completamente montado, colocar la batería.
- Antes de conectar todos los dispositivos de protección y de seguridad comprobar si están todos y si funcionan correctamente.

4.1 Ensamblar el tubo de soplado y de aspiración (02)

En primer deben combinarse el tubo de soplado y de aspiración. La boquilla plana (02/1) del tubo de soplado y la abertura de succión (02/2) del tubo de aspiración deben mirar hacia la misma dirección.

1. Coloque el tubo de soplado en el tubo de aspiración de la siguiente manera:
 - La placa guía metálica (02/3) del tubo de soplado y la guía (02/4) del tubo de aspiración deben estar una delante de la otra.
 - El gancho (02/5) del tubo de soplado y el contragrancho (02/6) del tubo de aspiración deben estar uno delante del otro.
2. Deslice un tubo contra otro hasta que encajen (02/a).

4.2 Colocar el juego de ruedas (03)

1. Inserte el juego de ruedas (03/1) en el alojamiento (03/2) hasta que encaje (03/a).

4.3 Fije la combinación de tubo de soplado y de aspiración en el aparato básico (04)

1. Inserte la combinación de tubo de soplado/aspiración (04/1) hasta el tope del aparato básico (04/a) y retenga en esa posición.
2. Coloque el primer tornillo de fijación (04/2) y enrósquelo un poco.
3. Coloque el segundo tornillo de fijación (04/3) y enrósquelo un poco.
4. Apriete bien los dos tornillos de fijación.

4.4 Fijar el saco colector (05)

1. Coloque el mango de transporte (05/1) del saco colector (05/2) en el soporte de expulsión (05/3) (05/a).
2. Empuje hacia arriba el mango de transporte hasta que el gancho (05/4) del mango de transporte encaje en el gancho (05/5) del equipo básico.

Nota: Puede volver a retirar el saco colector presionando la lengüeta de desbloqueo (05/6).

3. Enganche las dos argollas del saco colector en los ganchos (05/7) del tubo de soplado.

4.5 Colocar y ajustar la correa de transporte (opcional) (06)

1. Colocar la correa de transporte:
 - Alinee la correa de transporte (06/1) en el aparato de modo que la hebilla (06/2) se encuentre por la parte delantera del operario y el acolchado del hombro (06/3) sobre el hombro.
 - Enganche los mosquetones (06/4) de la correa de transporte en las argollas (06/5) del aparato básico.
2. Ajustar la longitud de la correa de transporte:
 - Deje que el aparato cuelgue con la correa de transporte colocada sobre los hombros. La hebilla debe estar por la parte delantera del operario y el acolchado del hombro en el hombro.
 - Desplace la hebilla hasta que las ruedas de apoyo toquen el suelo.

4.6 Ajustar el mango delantero (07)

1. Saque el anillo de remolque (07/1) (07/a).
2. Gire el mango delantero (07/2) a la posición deseada (07/b).

5 PUESTA EN FUNCIONAMIENTO

5.1 Cargar la batería (08)



¡PRECAUCIÓN!

Peligro de incendio durante la carga.

Si el cargador se calienta y este está situado sobre una base que se inflama con facilidad y la estancia no está lo suficientemente ventilada, existe peligro de incendio.

- Utilice el cargador siempre sobre una base que no prenda con facilidad y en un entorno no inflamable.
- Si existe: Deje libres las ranuras de ventilación.



NOTA

La batería y el cargador no están incluidos en el volumen de suministro.

La batería está parcialmente cargada. Cargue la batería por completo antes de utilizarla por primera vez. La batería se puede cargar en cualquier estado de carga. La interrupción de la carga no daña la batería.



NOTA

Consulte información más detallada en los manuales de instrucciones separados de la batería y del cargador.

Véase:

- Manual de instrucciones 441630 "Batería de ion de litio B150 Li (B05-3640), B200 Li (B05-3650)"
- Manual de instrucciones 441633 "Cargador C130 Li para baterías B150 Li (B05-3640), B200 Li (B05-3650)"

6 FUNCIONAMIENTO



¡ADVERTENCIA!

Peligro debido a un montaje incompleto.

Si se pone en marcha un aparato que no está completamente montado pueden producirse lesiones graves.

- Operar el aparato solo cuando esté montado completamente.
- Cuando el aparato esté completamente montado, colocar la batería.
- Antes de conectar todos los dispositivos de protección y de seguridad comprobar si están todos y si funcionan correctamente.

6.1 Determinar el estado de carga de la batería (09)

En la parte delantera de la batería hay un panel de mando con un botón (09/1) y un indicador de estado de carga LED (09/2 hasta 09/5).

1. Presione el pulsador (09/1).
Los indicadores de estado de carga se iluminan en función del estado de carga de la batería.
2. Consultar el estado de carga:

LED que se iluminan	Estado de carga de la batería
Verde (09/2)	La batería está completamente cargada.
Verde (09/3) y (09/4)	La batería está cargada por encima del 50 %.
Verde (09/4)	La batería está cargada por debajo del 50 %.
Rojo (09/5)	La batería está completamente descargada, se ha sobrecalentado o está demasiado fría.

6.2 Colocación y extracción de la batería (10)

Colocación de la batería

1. Deslice la batería (10/1) en compartimento de la batería (10/2) (10/a) hasta que encaje.

Extracción la batería

1. Presione la tecla de desbloqueo (10/3) y manténgala pulsada.
2. Saque la batería (10/b).

6.3 Ajustar el modo de soplado o de aspiración (11)

1. Gire el selector de modos de funcionamiento (11/1) hacia el símbolo del modo de funcionamiento deseado hasta que encaje (11/a):
 - Modo de soplado (11/2)
 - Modo de aspiración (11/3)

6.4 Encender/apagar y operar el aparato (12 - 14)



¡PRECAUCIÓN!

Peligro de lesiones y daños materiales

Con el chorro de aire y el material que se sopla se puede lesionar a personas o animales y ensuciarlos.

- Es imprescindible prestar atención al chorro de aire y al material que se sopla para no perjudicar a personas ni animales ni dañar objetos.
- Preste atención a la dirección del viento.



NOTA

Nunca trabaje a contra viento para no ensuciarse ni usted ni las personas que se encuentren detrás de usted.

Encender el aparato (12)

1. Opcional: Cuélguese el aparato en el hombro y adopte una postura segura.
2. Gire con fuerza hacia delante el selector (12/1) hasta que se encienda (12/a) y tras hacer clic, siga girando (12/b) hasta conseguir la velocidad deseada de soplado o de aspiración.

Trabajar en el modo de soplado (13)



NOTA

La mejor potencia de soplado se consigue cuando el aparato no está en contacto directo con el suelo, sino algo retirado del mismo y, en la medida de lo posible, en ángulo llano.

1. Levantar el aparato por el mango delantero y gira hacia la izquierda y hacia la derecha. Si es necesario, puede dejar descansar el aparato sobre las ruedas de apoyo.

2. Durante el trabajo, adapte la velocidad de soplado al material que se quiere retirar:
 - número de revoluciones del motor bajo: para material ligero y seco, por ejemplo, virutas, granos y suciedad
 - número de revoluciones del motor media: para material de tamaño y peso medianos, por ejemplo, hojas secas y césped cortado
 - número de revoluciones del motor alto: para material pesado o mojado, por ejemplo, hojas mojadas
2. Durante el trabajo:
 - Opere el aparato con un número de revoluciones del motor medio/alto.
 - Mantenga la boquilla de succión del tubo de aspiración solo a unos centímetros por encima del suelo.
 - No llene en exceso el saco colector. Si el saco colector está completamente lleno mermará la potencia de aspiración.
3. Después de aspirar un objeto peligroso:
 - Desconecte inmediatamente el aparato.
 - Saque la batería.
 - Retire el objeto del aparato y vacíe el saco colector (véase capítulo 6.5 "Vaciar el saco colector (15)", página 103).
 - Verifique si el aparato se ha dañado.

Trabajar en el modo de aspiración (14)



¡PELIGRO!

Peligro de explosión o incendio.

Aspirar productos explosivos e inflamables, cenizas calientes, restos de combustión sin llama viva o cigarrillos encendidos conlleva un peligro inminente de explosión e incendio.

- No aspire los productos mencionados anteriormente o similares.

¡ATENCIÓN!

Peligro de daños en el aparato

Los líquidos aspirados, las ramas, los trozos de cristal, los objetos puntiagudos, las piezas de metal, las piedras u otros objetos dañan los componentes del aparato. Las hojas o la hierba mojadas atascan el aparato.

- No aspire los objetos mencionados anteriormente.
- No aspire líquidos ni hojas o hierba mojada.



NOTA

La mejor potencia de aspiración se consigue cuando el aparato está en contacto directo con el suelo o las ruedas y, en la medida de lo posible, el aparato se opera en un ángulo de unos 75 grados.



NOTA

No aspire animales pequeños.

1. Levantar el aparato por el mango delantero y gira hacia la izquierda y hacia la derecha. Si es necesario, puede dejar descansar el aparato sobre las ruedas de apoyo.
2. Durante el trabajo:
 - Opere el aparato con un número de revoluciones del motor medio/alto.
 - Mantenga la boquilla de succión del tubo de aspiración solo a unos centímetros por encima del suelo.
 - No llene en exceso el saco colector. Si el saco colector está completamente lleno mermará la potencia de aspiración.
3. Después de aspirar un objeto peligroso:
 - Desconecte inmediatamente el aparato.
 - Saque la batería.
 - Retire el objeto del aparato y vacíe el saco colector (véase capítulo 6.5 "Vaciar el saco colector (15)", página 103).
 - Verifique si el aparato se ha dañado.

Desconectar el aparato (12)

1. Gire el selector hacia atrás (12/c) hasta que se oiga un clic. El aparato está desconectado.
2. Si se ha hecho una pausa muy larga o si el aparato está sin vigilancia:
 - Saque la batería (véase capítulo 6.2 "Colocación y extracción de la batería (10)", página 102).
 - Vacíe el saco colector (véase capítulo 6.5 "Vaciar el saco colector (15)", página 103).

6.5 Vaciar el saco colector (15)

Existen dos maneras de vaciar el saco colector.

Una es depositando el aparato en el suelo:

1. Desconecte el aparato y deposítelo en el suelo (véase capítulo 6.4 "Encender/apagar y operar el aparato (12 - 14)", página 102).
2. Retirar el saco colector (15/1):
 - Descuelgue las dos argollas (15/2) del saco colector del gancho.
 - Presione hacia abajo la lengüeta de desbloqueo (15/3).
 - Empuje hacia abajo el mango de transporte (15/4) y saque el saco colector.
3. En el lugar de expulsión: Abra la cremallera (15/5) del saco colector y tire el contenido. Vuelva a cerrar la cremallera.
4. Vuelva a fijar el saco colector en el aparato (véase capítulo 4.4 "Fijar el saco colector (05)", página 101).

La segunda opción es llevar el aparato al lugar de la expulsión y seguir los siguientes pasos.

1. Desconecte el aparato (véase *capítulo 6.4 "Encender/apagar y operar el aparato (12 - 14)", página 102*).
2. En el lugar de expulsión: Abra la cremallera (15/5) del saco colector y tire el contenido. Vuelva a cerrar la cremallera.

7 MANTENIMIENTO Y LIMPIEZA



¡ADVERTENCIA!

Peligro de lesiones por cortes

Peligro de lesiones por cortes al tocar partes afiladas y en movimiento del aparato, así como las herramientas de corte.

- Desconecte siempre el aparato antes de efectuar trabajos de mantenimiento, conservación o limpieza. Retire la batería.
- Utilice siempre guantes de seguridad cuando realice trabajos de mantenimiento, conservación y limpieza.

Intervalo	Componente	Trabajo que debe realizarse
Antes de empezar a trabajar	■ Todo el aparato	Examen visual y físico
	■ Elementos de mando	Prueba funcional
Después de la jornada de trabajo	■ Todo el aparato	Limpiar
	■ Saco colector	Limpiar y secar si está húmedo
Si la función es insuficiente	■ Selector	Sustituir
	■ Selector de modos de funcionamiento	Sustituir
Si está defectuoso	■ Todas las piezas del aparato	Sustituir
	■ Saco colector	Sustituir
	■ Pegatina de seguridad	Sustituir

* Solamente podrá llevarlo a cabo su distribuidor o un taller de servicio autorizado.

7.1 Plan de mantenimiento

Las indicaciones que figuran a continuación se refieren a las condiciones de funcionamiento normales. En circunstancias especiales, por ejemplo, jornadas de trabajo especialmente largas o en áreas de trabajo muy sucias, deben acortarse los intervalos de mantenimiento especificados según corresponda.

Solamente deberán sustituirse componentes por piezas de repuesto originales.

8 AYUDA EN CASO DE AVERÍA



¡PRECAUCIÓN!

Peligro de lesiones

Las partes del aparato afiladas y en movimiento pueden producir lesiones.

- Lleve siempre guantes protectores cuando realice trabajos de mantenimiento, conservación y limpieza.

Problema	Causa	Solución
El aparato no aspira o no sopla.	Obstrucción en el aparato	Subsanación de obstrucciones.
El motor no funciona.	La batería está agotada.	Cargue la batería.
	Falta la batería o no está colocada correctamente.	Coloque la batería correctamente.
	La batería está demasiado fría o demasiado caliente.	Calentar un poco la batería o dejar que se enfríe.
	El selector está defectuoso.	Consulte al servicio técnico de AL-KO.
El motor funciona con interrupciones.	El selector está defectuoso.	Consulte al servicio técnico de AL-KO.
El motor se desconecta.	El guardamotor se ha desconectado.	Esperar hasta que el guardamotor vuelva a encender el aparato.
	Las aberturas de ventilación están sucias.	Limpe el aparato.
El tiempo de funcionamiento de la batería disminuye considerablemente.	La batería está descargada ya que no se ha usado durante mucho tiempo.	Cargue la batería.
	La vida útil de la batería ha finalizado.	Sustituir la batería. Utilizar sólo los accesorios originales del fabricante.
La batería no se puede cargar.	Los contactos de la batería están sucios.	Limpiar los contactos de la batería con un trapo seco. No sobrepuntear los contactos de la batería con objetos metálicos.
	La batería o el cargador están defectuosos.	Pedir piezas de repuesto. Consulte al servicio técnico de AL-KO.
	La batería está demasiado caliente.	Deje enfriar la batería.

9 TRANSPORTE

Antes del transporte, tome las siguientes medidas:

1. Desconecte el aparato.
2. Retire la batería del aparato.
3. Embale la batería adecuadamente (ver más abajo).



NOTA

La energía nominal de la batería supera los 100 Wh. Por eso deben respetarse las siguientes instrucciones de transporte.

La batería de ion de litio incluida está sujeta a las disposiciones relativas al transporte de mercan-

cías peligrosas aunque puede transportarse en condiciones más simples:

- Un usuario privado puede transportar la batería por carretera sin más, siempre y cuando el embalaje de esta esté condicionado para la venta al por menor y dicho transporte sea para fines privados.
- Los usuarios industriales que realicen el transporte en el contexto de su actividad principal (p. ej. entregas desde y hacia obras o exhibiciones) también pueden aplicar esta simplificación.

En los dos casos mencionados anteriormente deben tomarse precauciones obligatoriamente para evitar que se libere el contenido. En otros casos deberán respetarse obligatoriamente las disposi-

ciones relativas al transporte de mercancías peligrosas. En caso de incumplimiento, se impondrán sanciones graves al emisor y, si procede, también al transportista.

Otras indicaciones sobre transporte y envío

- Transportar o enviar las baterías de iones de litio solo en perfecto estado.
- Para transportar la batería utilizar únicamente el cartón original o un cartón especial para mercancías peligrosas (no es necesario para baterías con una energía nominal inferior a 100 Wh).
- Cerrar con adhesivo los contactos de la batería abiertos para evitar un cortocircuito.
- Asegurar la batería frente a deslizamientos dentro del embalaje para evitar que la batería se dañe.
- Asegurarse de que la marcación y la documentación de envío sean correctas para el transporte y el envío (p. ej., por parte de la empresa de paquetería o expedición).
- Antes de realizar el transporte, infórmese sobre si el proveedor de servicios que usted ha elegido puede transportar el aparato y notifique su envío.

Recomendamos ponerse en contacto con un especialista en mercancías peligrosas para preparar el envío. También deberán respectarse otras posibles disposiciones nacionales.

10 ALMACENAMIENTO

Limpie a fondo el aparato después de cada uso y coloque todas las cubiertas de protección de que disponga. Guarde el aparato en un lugar seco y bajo llave, fuera del alcance de los niños.

10.1 Almacenar el aparato

Si no va a utilizar el aparato durante más de 2 o 3 meses, deberá realizar los siguientes trabajos para evitar daños:

1. Desconecte el aparato y extraiga la batería.
2. Limpie el aparato:
 - Limpie todo el aparato y los accesorios con un trapo. No utilice gasolina ni cualquier otro disolvente.
 - Sacuda el saco colector. Retire el material adherido aspirado con una escobilla.
 - Seque el saco colector si está húmedo.
 - Elimine la suciedad de todos los orificios del aparato y tubos.

3. Almacene el aparato en un lugar lo más seco posible.

10.2 Guardar la batería y el cargador



¡PELIGRO!

Peligro por explosiones e incendios.

Pueden morir personas o resultar gravemente heridas si la batería explota debido a que se almacena delante de llamas abiertas o fuentes de calor.

- Almacene la batería en un lugar fresco y seco pero no delante de fuentes de calor ni llamas abiertas.



NOTA

La batería está protegida frente a sobrecarga durante la carga ya que el estado de carga se detecta automáticamente; la batería puede permanecer en el cargador algún tiempo pero no de manera permanente.

- Guarde la batería en un lugar seco y protegido de heladas a la temperatura de almacenamiento reglamentaria (véase el manual de instrucciones de la batería) y con un estado de carga en torno al 40 – 60%.
- No almacene la batería cerca de objetos de metal o que contengan ácidos debido al peligro de cortocircuito.
- Después de 6 meses de almacenamiento, recargue la batería durante unas 2 horas.

11 ELIMINACIÓN DEL PRODUCTO

Indicaciones sobre la ley alemana de equipos eléctricos y electrónicos (ElektroG)



- Los aparatos eléctricos y electrónicos antiguos no pertenecen a la basura doméstica y deben eliminarse por separado.
- Las baterías o pilas gastadas que no sean fijas deben retirarse antes del aparato. La ley alemana de baterías rige su eliminación.
- El propietario o usuario de equipos eléctricos y electrónicos están obligados por ley a devolverlas tras su uso.
- El usuario final asume la responsable propia de borrar los datos personales del equipo antiguo que quiere eliminar.

El símbolo del contenedor tachado significa que los aparatos eléctricos y electrónicos no se pueden tirar a la basura doméstica.

Los aparatos eléctricos y electrónicos pueden depositarse en los siguientes puntos:

- Puntos de recogida y eliminación públicos (p. ej. recintos municipales)
- Puntos de venta de electrodomésticos (físicos y en línea) siempre que el comerciante esté obligado a recoger aparatos u ofrezca el servicio voluntariamente.

Estas afirmaciones solamente son válidas para aparatos que se instalen y se vendan en los países de la Unión Europea y que estén sujetos a la Directiva europea 2012/19/UE. En países fuera de la Unión Europea pueden estar vigentes unas disposiciones diferentes a ésta en materia de eliminación de aparatos eléctricos y electrónicos antiguos.

Indicaciones sobre la ley alemana de baterías (BattG)



- Las pilas y baterías gastadas no pertenecen a la basura doméstica sino que deben eliminarse por separado.
- Consulte el resto de indicaciones del manual de operación y montaje para extraer con seguridad las baterías o pilas del aparato electrónico y obtener información sobre el tipo y el sistema químico de las mismas.
- El propietario o usuario de pilas y baterías están obligados por ley a devolverlas tras su uso. La devolución se limita a la entrega de cantidades normales.

Las baterías gastadas pueden contener sustancias contaminantes y metales pesados que pueden perjudicar el medio ambiente y la salud. Reciclar las baterías gastadas y aprovechar sus recursos contribuye a proteger estos dos bienes tan preciados.

El símbolo del contenedor tachado significa que las baterías y las pilas no se puede tirar a la basura doméstica.

Si además del contenedor, debajo de este se encuentran los símbolos Hg, Cd o Pb significa lo siguiente:

- Hg: la batería contiene más de 0,0005% de mercurio
- Cd: la batería contiene más de 0,002% de cadmio
- Pb: la batería contiene más de 0,004% de plomo

Las pilas y las baterías pueden entregarse gratuitamente en los siguientes puntos:

- Puntos de recogida y eliminación públicos (p. ej. recintos municipales)
- Puntos de venta de pilas y baterías
- Puntos de recogida del sistema de recogida comunitario para baterías gastadas de aparatos
- Un punto de recogida del fabricante (en caso de que no sea miembro del sistema de recogida comunitario)

Estas afirmaciones solamente son válidas para las baterías y pilas que se instalen y se vendan en los países de la Unión Europea y que estén sujetas a la Directiva europea 2006/66/CE. En países que no pertenezcan a la Unión Europea pueden estar vigentes otras disposiciones diferentes a esta en materia de eliminación de baterías y pilas.

12 SERVICIO DE ATENCIÓN AL CLIENTE/SERVICIO TÉCNICO

Para cuestiones acerca de la garantía, reparaciones o piezas de recambio, diríjase al punto de servicio técnico de AL-KO más cercano. Lo encontrará en la siguiente dirección electrónica: www.al-ko.com/service-contacts

13 GARANTÍA

Durante el periodo legal de la garantía, nos comprometemos, a nuestra elección, a reparar o sustituir el aparato en caso de defecto de fabricación o material. El periodo de la garantía depende de la legislación del país donde se compró el aparato.

Nuestra garantía solo tiene validez en los siguientes casos:

- Se ha seguido el manual de instrucciones
- Se manipula el aparato correctamente
- Se han utilizado piezas de repuesto originales

La garantía no tendrá validez en los siguientes casos:

- Intentos de reparación no autorizados
- Modificaciones técnicas sin autorización
- Un uso inadecuado


Quedan excluidos de la garantía:

- Los daños de pintura derivados del desgaste normal
- Las piezas de desgaste que están identificadas con el marco en la ficha de piezas de repuesto

El plazo de garantía comienza con la compra por parte del primer comprador final. La fecha del comprobante de compra será determinante. Diríjase al comercio donde compró el aparato o al servicio de atención al cliente autorizado más cercano con esta declaración y el comprobante de compra original. De acuerdo con esta declaración, los derechos del comprador permanecen intactos frente al vendedor.

14 TRADUCCIÓN DE LA DECLARACIÓN DE CONFORMIDAD EU/CE ORIGINAL




Por la presente, declaramos bajo nuestra única responsabilidad que este producto, en la versión que hemos comercializado, cumple los requisitos de las directivas europeas armonizadas, los estándares europeos de seguridad y los estándares específicos del producto.

Producto	Fabricante	Apoderado para la recopilación de la documentación
Soplador/aspirador de hojas de batería	AL-KO Geräte GmbH Ichenhauser Str. 14 89359 Kötz (Alemania)	Andreas Hedrich Ichenhauser Str. 14 89359 Kötz (Alemania)
Número de serie G2043012		
Tipo	Directivas UE	Normas armonizadas
LBV 4090	2006/42/CE 2014/30/UE	EN 60335-1:2012 EN 50636-2-100:2014 EN 62233:2008
Nivel de potencia acústica	Evaluación de conformidad	
EN ISO 3744 medido / garantizado 99,5 dB (A) / 102 dB (A)	2000/14/CE 2011/65/UE 2000/14/CE, anexo V	EN ISO 12100:2010 EN 55014-1:2006+A1:2009+A2:2011 EN 55014-2:2015 EN 61000-3-2:2014 EN 61000-3-3:2013 Kötz, 20/03/2018
		 Dr. Wolfgang Hergeth Managing Director

TRADUZIONE DEL MANUALE PER L'USO ORIGINALE**Sommario**

1 Istruzioni per l'uso	109	5 Messa in funzione	122
1.1 Simboli sulla copertina	110	5.1 Caricare la batteria (08).....	122
1.2 Descrizione dei simboli e parole se- gnaletiche	110	6 Utilizzo.....	122
2 Descrizione del prodotto	110	6.1 Determinazione dello stato di carica della batteria (09).....	122
2.1 Utilizzo conforme alla destinazione....	110	6.2 Inserire ed estrarre la batteria (10)....	122
2.2 Possibile uso errato prevedibile	110	6.3 Impostare il funzionamento di aspira- zione e di soffiaggio (11)	123
2.3 Rischi residui.....	111	6.4 Accendere/Spengere e utilizzare l'ap- parecchio (12, 14).....	123
2.4 Dispositivi di sicurezza e di protezio- ne	111	6.5 Svuotare il cesto di raccolta (15)	124
2.5 Simboli sull'apparecchio.....	111	7 Manutenzione e cura.....	124
2.5.1 Simboli di sicurezza.....	111	7.1 Piano di manutenzione	124
2.5.2 Indicazioni di utilizzo.....	111	8 Supporto in caso di anomalie.....	125
2.6 Dotazione	112	9 Trasporto	126
2.7 Panoramica prodotto (01)	112	10 Conservazione	126
3 Indicazioni di sicurezza	113	10.1 Stoccare l'apparecchio	126
3.1 Indicazioni di sicurezza per soffiatore di fogliame a batteria.....	113	10.2 Immagazzinare la batteria e il carica- batteria.....	127
3.1.1 Sicurezza sul posto di lavoro.....	115	11 Smaltimento	127
3.1.2 Sicurezza delle persone, degli a- nimali e delle cose	115	12 Servizio clienti/Assistenza.....	128
3.1.3 Sicurezza dell'apparecchio	116	13 Garanzia.....	128
3.2 Carico delle vibrazioni	116	14 Traduzione della dichiarazione di confor- mità UE/CE originale.....	129
3.3 Indicazioni di sicurezza per la batte- ria	118	1 ISTRUZIONI PER L'USO	
3.4 Indicazioni di sicurezza per il carica- batteria	119	■ Le istruzioni per l'uso originali sono quelle in tedesco. Tutte le altre varianti linguistiche so- no traduzioni delle istruzioni per l'uso origina- li.	
4 Montaggio.....	121	■ Conservare le presenti istruzioni per l'uso in maniera da potervi leggere, qualora si ren- desse necessaria, un'informazione a proposi- to dell'apparecchio.	
4.1 Collegare il tubo di aspirazione e il tubo di soffiaggio (02).....	121	■ Consegnare l'apparecchio ad altre persone solo insieme alle presenti istruzioni per l'uso.	
4.2 Attacca le ruote (03).....	121	■ Attenersi alle indicazioni di sicurezza e alle avvertenze contenute nelle presenti istruzioni per l'uso.	
4.3 Fissare la combinazione tubo di sof- fiaggio/aspirazione all'unità base (04).....	121		
4.4 Fissare il cesto di raccolta (05)	121		
4.5 Attaccare e regolare la tracolla (op- zionale) (06)	121		
4.6 Impostare l'impugnatura anteriore (07).....	121		

1.1 Simboli sulla copertina

Simbolo	Significato
	Prima della messa in funzione, leggere attentamente queste istruzioni per l'uso. È il presupposto per lavorare in modo sicuro e per una gestione regolare.
	Istruzioni per l'uso
	Maneggiare con cura la batteria agli ioni di litio. In particolare, osservare le avvertenze su trasporto, stoccaggio e smaltimento delle presenti istruzioni per l'uso!

1.2 Descrizione dei simboli e parole segnaletiche



PERICOLO!

Mostra una situazione pericolosa imminente che ha come conseguenza la morte o una seria lesione se non viene evitata.



ATTENZIONE!

Mostra una situazione potenzialmente pericolosa che, se non viene evitata, ha come conseguenza la morte o una seria lesione.



CAUTELA!

Mostra una situazione potenzialmente pericolosa che, se non viene evitata, ha come conseguenza una leggera o media lesione.

ATTENZIONE!

Mostra una situazione che, se non viene evitata, potrebbe avere come conseguenza dei danni materiali.



AVVISO

Indicazioni speciali volte a migliorare la comprensione e l'uso.

2 DESCRIZIONE DEL PRODOTTO

2.1 Utilizzo conforme alla destinazione

Questo apparecchio può essere utilizzato per:

- Spostamento ad aria di foglie, erba, sporcizia e detriti.
- Aspirare foglie ed erba.

Far funzionare l'apparecchio quando è completamente montato.

Questo apparecchio è progettato esclusivamente per l'utilizzo in ambiente privato. Ogni altro utilizzo e modifica o installazione verranno considerati estranei alla destinazione d'uso e avranno come conseguenza la decadenza della garanzia, oltre alla perdita della conformità (marchio CE) e al rifiuto da parte del costruttore di qualsiasi responsabilità rispetto a danni all'utente o a terzi.

2.2 Possibile uso errato prevedibile

L'apparecchio non è stato concepito per l'uso commerciale all'interno di parchi pubblici, impianti sportivi, attività agricole o forestali.



PERICOLO!

Rischio di esplosione e di incendio

Prodotti esplosivi ed infiammabili aspirati, cenere calda, residui di combustione senza fiamma aperta o sigarette accese causano l'esplosione immediata e l'incendio.

- Non aspirare nessuno dei prodotti o simili sopra descritti.



CAUTELA!

Pericolo di lesioni e danni alle cose

Il forte getto d'aria dell'apparecchio e il rumore possono causare lesioni e panico in persone e animali. Gli animali possono scappare in preda al panico e causare ulteriori danni. Il forte rumore può causare la perdita dell'udito.

- Usare l'apparecchio solo se non sono presenti persone e animali nell'area di lavoro.
- Non aspirare in direzione di piccoli animali.
- Mantenere una distanza di sicurezza o spegnere l'alimentazione quando si avvicinano persone o animali.
- Non utilizzare l'apparecchio vicino a ospedali, case di cura e istituzioni analoghe.

ATTENZIONE!

Rischio di danni alle apparecchiature

Liquidi, rami, pezzi di vetro, oggetti taglienti, pezzi di metallo, pietre o altri oggetti aspirati danneggiano i componenti dell'apparecchio. Foglie o erba bagnate intasano l'apparecchio.

- Non aspirare nessuno degli oggetti sopra indicati.
- Non aspirare liquidi né foglie o erba bagnate.

2.3 Rischi residui

Anche se l'apparecchio viene usato correttamente, resta sempre un rischio che non può essere escluso. Per la natura e la struttura dell'apparecchio si possono creare i seguenti rischi potenziali secondo l'uso:

- Espulsione di ritagli, terra e piccole pietre.
- Inalazione di particelle da taglio quando non si indossa alcuna protezione respiratoria.
- Danni dall'udito quando non si indossa alcuna protezione adeguata.
- Danni al corpo dovuti a vibrazioni mano/braccio qualora l'apparecchio venga utilizzato per un intervallo di tempo o non sottoposto a manutenzione come prescritto.

2.4 Dispositivi di sicurezza e di protezione



ATTENZIONE!

Pericolo di infortunio!

Difetti e dispositivi di protezione e di sicurezza disattivati possono causare lesioni gravi.

- Far riparare i dispositivi di sicurezza e di protezione difettosi.
- Non disattivare mai i dispositivi di sicurezza e di protezione.

2.5 Simboli sull'apparecchio

2.5.1 Simboli di sicurezza

Simbolo	Significato
	Maneggiare con estrema cautela!

Simbolo	Significato
	Prima di mettere in funzione leggere le istruzioni per l'uso!
	Pericolo da oggetti vaganti!
	Tenere terzi lontani dalla zona di pericolo!
	Non toccare il ventilatore!
	Pericolo a causa di parti rotanti.
	Prima di eseguire lavori di manutenzione leggere il libretto di istruzioni.
	Indossare una protezione per occhi e udito.
	Proteggere l'apparecchio da pioggia e umidità.

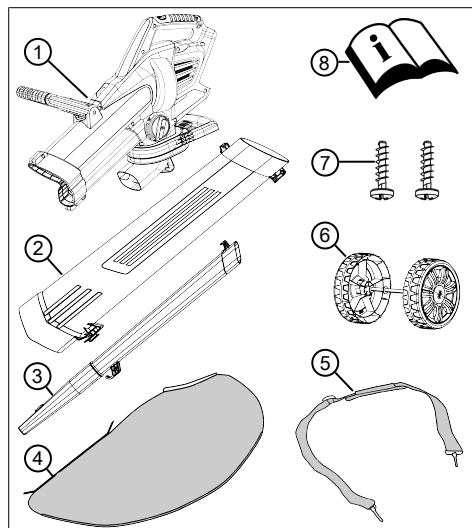
2.5.2 Indicazioni di utilizzo

Simbolo	Significato
Sul selettore:	
	■ Aspirazione
	■ Soffiaggio
	■ Passare dalla modalità di aspirazione a quella di soffiaggio
■ Sul selettore (On/Off e velocità del motore):	

Simbolo	Significato
+	▪ Accendere l'apparecchio e aumentare la velocità del motore
-	▪ Spegner l'apparecchio e diminuire la velocità del motore
Sulla guida batteria:	
+	▪ Polo positivo
-	▪ Polo negativo
L	▪ Collegamento di massa
Maniglia anteriore:	
	▪ Estrarre l'occhione per sbloccare la maniglia anteriore

2.6 Dotazione

Il pacchetto include gli articoli elencati. Controllare se sono inclusi tutti gli articoli:



N.	Componente
1	Apparecchio base
2	Tubo di aspirazione
3	Tubo soffiante con ugello piatto
4	Cesto di raccolta

N.	Componente
5	Bretella
6	Ruote (due ruotini con asse)
7	Due viti di bloccaggio nella busta (2x, fissate sul tubo di aspirazione)
8	Istruzioni per l'uso



AVVISO

La batteria e il caricabatteria non sono compresi in dotazione e pertanto devono essere acquistati separatamente.

Batteria agli ioni di litio 40 V, 4 Ah

Cod. ord. batteria 113280, cod. ord. caricabatteria 113281

Batteria agli ioni di litio 40 V, 5 Ah

Cod. ord. batteria 113524, cod. ord. caricabatteria 113281

2.7 Panoramica prodotto (01)

La panoramica prodotto offre uno sguardo d'insieme sull'apparecchio.

N.	Componente
01/1	Maniglia posteriore
01/2	Selettore (On/Off e velocità del motore)
01/3	Selettore modalità
01/4	Bretella
01/5	Maniglia anteriore
01/6	Tubo di aspirazione
01/7	Ruotini d'appoggio
01/8	Tubo soffiante
01/9	Cesto di raccolta
01/10	Maniglia di trasporto sul cesto di raccolta
01/11	Batteria*
01/12	Caricabatteria*

* Non in dotazione.

3 INDICAZIONI DI SICUREZZA

**PERICOLO!**

Pericolo di morte e rischio di lesioni gravissime!

La mancata conoscenza delle istruzioni di sicurezza e di utilizzo può causare incidenti gravissimi e anche fatali.

- Attenersi a tutte le istruzioni di sicurezza e di utilizzo del presente manuale e alle istruzioni operative prima di utilizzare l'apparecchio.
- Conservare tutta la documentazione fornita per un utilizzo futuro.

3.1 Indicazioni di sicurezza per soffiatore di fogliame a batteria

Operatore

- Leggere attentamente le presenti indicazioni di sicurezza. Acquisire familiarità con l'azionamento e il corretto utilizzo dell'apparecchio.
- Questo apparecchio può essere utilizzata da bambini di età superiore a 8 anni e da persone con capacità fisiche, sensoriali o mentali ridotte o con mancanza di esperienza e conoscenza se sono sorvegliati o informati sull'uso sicuro dell'apparecchio e comprendono i rischi che ne derivano. I bambini non devono giocare con l'apparecchio. Pulizia e manutenzione da parte dell'utente non devono essere eseguite da bambini senza sorveglianza.

- Le persone con limitazioni molto forti e complesse possono avere altre esigenze oltre alle istruzioni qui descritte.
- Non consentire mai a bambini o persone non a conoscenza delle presenti istruzioni di utilizzare il dispositivo. Le normative nazionali possono limitare l'età dell'operatore.
- Non utilizzare l'apparecchio sotto l'effetto di alcol, droghe o medicinali.
- L'utilizzatore è personalmente responsabile di incidenti che coinvolgano altre persone e oggetti di loro proprietà.

Operazioni preliminari

- Controllare sempre prima dell'uso se le protezioni e i coperchi di sicurezza sono danneggiati, mancanti o installati in modo errato. Le protezioni e i coperchi di sicurezza danneggiati devono essere sostituiti e le eventuali protezioni e coperchi mancanti devono essere installati correttamente.
- Non utilizzare mai l'apparecchio quando si trovano nelle immediate vicinanze persone e, in particolare, bambini o animali domestici.
- Prima del lavoro rimuovere gli oggetti pericolosi dall'area di

lavoro, ad es. rami, pezzi di vetro e metallo, pietre.

Uso

- Indossare sempre occhiali protettivi e scarpe robuste quando si lavora con l'apparecchio.
- Non lavorare con l'apparecchio in condizioni climatiche avverse, specialmente in caso di temporali.
- Utilizzare l'apparecchio solo alla luce del giorno o con luce artificiale chiara.
- Non utilizzare mai l'apparecchio se le protezioni e i coperchi di sicurezza sono danneggiati o mancanti.
- Scollegare sempre l'apparecchio dall'alimentazione, ovvero staccare le batterie rimovibili o rimuovere le batterie:
 - sempre prima che l'apparecchio venga lasciato incustodito
 - prima di rilasciare i blocchi sull'apparecchio
 - prima di verificare l'apparecchio, pulire o svolgere degli interventi sulla macchina
 - ogni volta che l'apparecchio inizia a vibrare in modo anomalo

- Accertarsi che l'apertura di ventilazione sull'apparecchio sia libera da corpi estranei.
- Dopo il contatto con oggetti e corpi estranei pericolosi verificare la presenza di danni sull'apparecchio. Se l'apparecchio è danneggiato provvedere a farlo riparare.

Manutenzione e conservazione

- Scollegare l'apparecchio dall'alimentazione, ovvero attivare il blocco accensione, batterie rimovibili o rimuovere le batterie prima di eseguire lavori di manutenzione pulizia.
- Durante i lavori di manutenzione, cura e pulizia indossare sempre guanti protettivi.
- Utilizzare solo parti di ricambio e accessori consigliati dal produttore.
- Verificare e riparare l'apparecchio regolarmente. L'apparecchio può essere riparato solo da un centro di assistenza ALKO.
- Tenere l'apparecchio fuori dalla portata dei bambini quando non viene utilizzato.

3.1.1 Sicurezza sul posto di lavoro

- Lavorare solo alla luce del giorno o con luce artificiale chiara.
- Prima dell'inizio dei lavori rimuovere i prodotti e gli oggetti pericolosi dall'area di lavoro, ad es. prodotti esplosivi e infiammabili, cenere calda, residui di combustione, sigarette accese, rami, pezzi di vetro, oggetti taglienti, pezzi di metallo, pietre.
- Azionare l'apparecchio soltanto su terreno solido e livellato e non su pendii ripidi.
- Garantire la stabilità.
- Durante le operazioni spostarsi con attenzione e lentamente. Non correre. Prestare attenzione agli ostacoli.
- In caso di lavori in pendenza:
 - Non lavorare mai su pendenze lisce e scivolose.
 - Assicurarsi sempre di mantenere la stabilità.
 - Soffiare il fogliame sempre a poca distanza dal suolo.
 - In pendenza, non lavorare mai verso l'alto.

3.1.2 Sicurezza delle persone, degli animali e delle cose

- Usare l'apparecchio solo per le funzioni per cui è previsto. Un uso non conforme può portare a lesioni e danni alle cose.
- L'operatore è responsabile degli incidenti e dei rischi che coinvolgono altre persone e oggetti di loro proprietà.
- Azionare l'apparecchio solo se non sono presenti persone e animali nell'area di lavoro.
- Mantenere una distanza di sicurezza dalle persone o dagli animali o spegnere l'alimentazione quando si avvicinano persone o animali.
- Non indirizzare mai il tubo soffiante verso gli astanti o animali.
- Non soffiare mai i rifiuti in direzione degli astanti o degli animali domestici.
- Tenere lontano gli occhi e le orecchie dall'apertura di aspirazione durante il funzionamento.
- Non toccare mai la grata di aspirazione e di sfiato se il motore è acceso. Le parti rotanti dell'apparecchio possono causare lesioni.

- Spegnere sempre l'apparecchio quando non è necessario, ad esempio quando si cambia area di lavoro, durante i lavori di manutenzione.
- Spegnere subito l'apparecchio in caso di incidente per evitare ulteriori lesioni e danni.
- Non utilizzare mai l'apparecchio con parti usurate o difettose. Pezzi usurati o difettosi possono causare lesioni gravi.
- Conservare l'apparecchio fuori della portata dei bambini.
- Spegnere l'apparecchio prima di attraversare le strade di ghiaia.
- Non esporre l'apparecchio in funzione alla ghiaia.

3.1.3 Sicurezza dell'apparecchio

- Usare l'apparecchio solo in presenza delle seguenti condizioni:
 - L'apparecchio non è contaminato, in particolare con benzina e olio.
 - L'apparecchio non presenta alcun danno, in particolare nella grata di protezione.
 - Tutti i comandi funzionano.
 - Tutti i componenti previsti per i rispettivi tipi di funzio-

namento sono montati sull'apparecchio.

- Non sovraccaricare l'attrezzo. È progettato per lavori leggeri nel settore privato. I sovraccarichi causano danni all'apparecchio.
- Non aspirare rami, pezzi di vetro, oggetti taglienti, pezzi di metallo, pietre o altri oggetti. Questi danneggiano le lame di taglio e il rotore.
- Non bloccare durante il funzionamento la grata di aspirazione e di sfiato per evitare il surriscaldamento del motore.
- Spegnere subito l'apparecchio se il motore inizia a vibrare in modo insolito e fortemente. In questo caso, è presente un guasto.
- Non utilizzare mai l'apparecchio con parti usurate o difettose. Sostituire sempre tutte le parti difettose con pezzi di ricambio originali del produttore. Se l'apparecchio viene utilizzato con parti usurate o difettose, non è possibile avanzare richieste di garanzia nei confronti del produttore.

3.2 Carico delle vibrazioni

- **Pericolo dovuto a vibrazioni**
Il valore effettivo di emissione di vibrazioni durante l'uso

dell'apparecchio può deviare dal valore dichiarato dal costruttore. Osservare i seguenti fattori di influenza prima o durante l'uso:

- L'apparecchio viene utilizzato come previsto?
 - Il materiale viene tagliato e lavorato nel modo giusto?
 - L'apparecchio è in uno stato normale di utilizzo?
 - L'utensile da taglio è affilato correttamente ed è installato l'utensile da taglio corretto?
 - Sono montati i corrimano e le eventuali maniglie di vibrazioni opzionali e questi sono collegati all'apparecchio?
- Utilizzare l'apparecchio solo con la velocità del motore necessaria per il lavoro. Evitare la velocità massima per ridurre il rumore e le vibrazioni.
 - In seguito a uso e manutenzione impropri, il rumore e la vibrazione dell'apparecchio possono aumentare. Ciò provoca danni alla salute. In questo caso spegnere subito l'apparecchio e farlo riparare da un centro di assistenza autorizzato.
 - Il grado di carico di vibrazione dipende dal lavoro da eseguire o dall'utilizzo dell'apparecchio. Stimare e inserire pause di lavoro corrispondenti. Questo riduce considerevolmente il carico di vibrazione durante tutta la durata di lavoro.
 - L'uso prolungato dell'apparecchio espone l'operatore a vibrazioni e può causare la malattia "del dito bianco". Per ridurre questo rischio, indossare dei guanti e tenere le mani calde. In presenza dei sintomi del "dito bianco", consultare subito un medico. Tra questi figurano: intorpidimento, perdita della sensibilità, formicolio, pizzicore, dolore, perdita della forza, cambiamento del colore o della condizione della pelle. Di solito questi sintomi interessano le dita, le mani o i polsi. Il rischio aumenta alle basse temperature.
 - Durante la giornata lavorativa fare lunghe pause in modo da riposarsi dal rumore e dalle vibrazioni. Pianificate il vostro lavoro in modo da distribuire su più giorni l'uso di apparecchi che producono molte vibrazioni.
 - Se si prova un qualche disagio o la decolorazione della

pelle sulla mano durante l'uso dell'apparecchio, smettere immediatamente di lavorare. Fare pause di lavoro sufficienti. Senza adeguate pause di lavoro si può determinare una sindrome da vibrazioni mano-braccio.

- Ridurre al minimo il rischio di esporsi a vibrazioni. Mantenere l'apparecchio secondo le istruzioni riportate nelle istruzioni.
- Se l'apparecchio viene usato spesso, è necessario rivolgersi al rivenditore locale per ottenere accessori antivibranti (ad es. maniglie).
- Evitare di lavorare con l'apparecchio a temperature inferiori a 10 °C. Stabilire in un piano di lavoro come può essere limitato il carico delle vibrazioni.

3.3 Indicazioni di sicurezza per la batteria

Questa sezione cita tutte le indicazioni di sicurezza da tenere in considerazione durante l'uso della batteria. Leggere le presenti avvertenze!

- Rimuovere la batteria dall'attrezzo elettrico prima di eseguire qualsiasi lavoro sull'attrezzo elettrico (ad es. manu-

tenzione, sostituzione degli attrezzi), prima del trasporto e prima del magazzinaggio.

- Utilizzare la batteria solo conformemente alla sua destinazione d'uso, vale a dire per apparecchi a batteria della ditta AL-KO. Caricare la batteria esclusivamente con il carica-batteria previsto AL-KO.
- Estrarre la batteria nuova dalla confezione originale solo in caso di imminente utilizzo.
- Prima del primo utilizzo, caricare completamente la batteria e utilizzare a tale fine sempre il caricabatteria indicato. Rispettare le indicazioni contenute nelle presenti istruzioni d'uso per il caricamento della batteria.
- Non fare funzionare la batteria in ambienti a rischio di esplosione o di incendio.
- Durante l'uso dell'apparecchio, non esporre la batteria all'acqua e all'umidità.
- Proteggere la batteria da calore, da olio e da fiamme libere, in maniera che non venga danneggiato e che non possano fuoriuscire vapori e liquidi elettrolitici. Pericolo di esplosione!

- Non urtare né scaraventare la batteria.
- Non usare la batteria sporca o bagnata. Prima dell'utilizzo, pulire la batteria con un panno asciutto e pulito ed asciugarla.
- Tenere lontana la batteria carica e non usata da oggetti metallici per non cortocircuitare i contatti (ad es. graffette per ufficio, monete, chiavi, aghi, viti). Non maneggiare la batteria con oggetti appuntiti (ad es. cacciavite). Un cortocircuito interno causato da questa azione può comportare surriscaldamento, incendio o esplosione della batteria.
- Non aprire, disassemblare né tritare la batteria. Pericolo di folgorazione e di cortocircuito.
- In caso di uso improprio e di batteria danneggiata, possono fuoriuscire vapori e liquido elettrolita. Aerare il locale in modo adeguato e consultare un medico in caso di disturbi. In caso di contatto con liquido elettrolita, lavare accuratamente e risciacquare abbondantemente gli occhi. Consultare poi un medico.
- Questa batteria non deve venire utilizzata da persone non autorizzate, ma ciò non si applica se esse vengono supervisionate da una persona adde-
detta alla sicurezza o se hanno ottenuto istruzioni su come utilizzare la batteria. Con persone non autorizzate si intendono ad es.:
 - Persone (inclusi i bambini) con capacità fisiche, sensoriali o mentali limitate.
 - Persone che non possiedono esperienza e/o conoscenze sulla batteria.
- Avvertenze di sicurezza.
- Non lasciare la batteria nel caricabatteria troppo a lungo. Per una migliore conservazione, rimuovere la batteria dal caricabatteria.
- Rimuovere la batteria dagli apparecchi utilizzati, se essi non vengono utilizzati.
- Quando non viene utilizzata, conservare la batteria in un luogo chiuso e asciutto. Proteggere dal calore e dall'irraggiamento diretto del sole. È vietato consentire alle persone non autorizzate e ai bambini l'accesso alla batteria.

3.4 Indicazioni di sicurezza per il caricabatteria

Questa sezione cita tutte le indicazioni di sicurezza e le avvertenze da tenere in considerazione durante l'uso del caricabatte-

ria. Leggere le presenti avvertenze!

- Utilizzare il caricabatteria solo secondo la destinazione d'uso, ossia per la ricarica delle batterie previste. Inserire nel caricabatteria esclusivamente batterie originali AL-KO.
- Prima di ogni utilizzo, verificare che l'intero caricabatterie e in particolare il cavo di alimentazione e il pozzetto batteria non presentino danni. Usare il caricabatterie solo in perfetto stato di funzionamento.
- Non fare funzionare il caricabatteria in ambienti a rischio di esplosione o di incendio.
- Fare funzionare il caricabatteria esclusivamente in locali chiusi e non esporlo ad acqua o umidità.
- Appoggiare il caricabatteria sempre su una superficie di appoggio ben ventilata e non infiammabile, in quanto durante la procedura di ricarica esso si riscalda. Lasciare libere le fessure di ventilazione e non coprire il caricabatterie.
- Prima di collegare l'apparecchio, verificare che sia disponibile la tensione di rete indicata nei dati tecnici.
- Utilizzare il cavo di rete solo per il collegamento del caricabatteria, non usarlo per un altro scopo. Non sorreggere il caricabatteria per il cavo di alimentazione, e non estrarre la spina di rete dalla presa tirando per il cavo di rete.
- Proteggere il cavo di rete da calore, olio e bordi affilati, in maniera che non venga danneggiato.
- Non usare il caricabatteria se sporco o bagnato. Prima dell'uso, pulire ed asciugare il caricabatterie e la batteria.
- Non aprire né il caricabatteria, né la batteria. Pericolo di folgorazione e di cortocircuito.
- Per la propria sicurezza far riparare il caricabatterie solo da personale tecnico qualificato e con ricambi originali.
- Quando non viene utilizzato, il caricabatterie va conservato asciutto in un luogo chiuso. È vietato consentire alle persone non autorizzate e ai bambini l'accesso al caricabatterie.

4 MONTAGGIO



ATTENZIONE!

Pericolo dovuto a montaggio incompleto!

L'utilizzo di un apparecchio non montato completamente può causare lesioni gravi.

- Far funzionare l'apparecchio quando è completamente montato.
- Inserire la batteria nell'apparecchio soltanto quando è completamente montato.
- Prima dell'accensione verificare che tutti i dispositivi di sicurezza e di protezione siano presenti e funzionanti!

4.1 Collegare il tubo di aspirazione e il tubo di soffiaggio (02)

Prima collegare il tubo di aspirazione e il tubo di soffiaggio. L'ugello piatto (02/1) del tubo di soffiaggio e l'apertura di aspirazione (02/2) del tubo di aspirazione devono essere rivolti nella stessa direzione.

1. Montare il tubo di soffiaggio sul tubo di aspirazione come segue:
 - La piastra metallica di guida (02/3) del tubo di soffiaggio e la guida (02/4) del tubo di aspirazione devono trovarsi l'una di fronte all'altra.
 - Il gancio (02/5) del tubo di soffiaggio e il controdado (02/6) del tubo di aspirazione devono trovarsi l'uno di fronte all'altro.
2. Spingere i tubi di soffiaggio e di aspirazione l'uno contro l'altro fino a farli scattare in posizione (02/a).

4.2 Attacca le ruote (03)

1. Spingere le ruote (03/1) nel cuscinetto (03/2) fino a farle scattare in posizione (03/a).

4.3 Fissare la combinazione tubo di soffiaggio/aspirazione all'unità base (04)

1. Inserire la combinazione di tubo soffiaggio/aspirazione (04/1) fino all'arresto dell'unità base (04/a) e fissarla.
2. Inserire la prima vite di bloccaggio (04/2) e stringerla.
3. Inserire la seconda vite di bloccaggio (04/3) e stringerla.
4. Fissare saldamente le due viti di bloccaggio.

4.4 Fissare il cesto di raccolta (05)

1. Inserire (05/a) la maniglia di trasporto (05/1) del cesto di raccolta (05/2) sul supporto di espulsione (05/3).
2. Spingere verso l'alto la maniglia di trasporto fino a quando il gancio (05/4) sulla maniglia di trasporto e il gancio (05/5) sull'unità di base scattano in posizione.
Avviso: È possibile rimuovere il cesto di raccolta dopo aver rilasciato il fermo di sblocco (05/6).
3. Agganciare i due anelli di tenuta del cesto di raccolta nei ganci (05/7) del tubo di soffiaggio.

4.5 Attaccare e regolare la tracolla (opzionale) (06)

1. Attaccare la tracolla:
 - Allineare la tracolla (06/1) sull'apparecchio in modo che la fibbia (06/2) si trovi davanti all'operatore e la spallina (06/3) sulla spalla dell'operatore.
 - Agganciare i moschettoni (06/4) della tracolla negli anelli (06/5) all'unità di base.
2. Impostare la lunghezza della tracolla:
 - appendere l'intero apparecchio alla tracolla sulle spalle. La fibbia deve trovarsi davanti all'operatore e la spallina sulla spalla.
 - Spostare la fibbia fino a quando le ruote di supporto non toccano il suolo.

4.6 Impostare l'impugnatura anteriore (07)

1. Estrarre (07/a) l'occhione (07/1).
2. Ruotare la maniglia anteriore (07/2) nella posizione desiderata (07/b).

5 MESSA IN FUNZIONE

5.1 Caricare la batteria (08)



CAUTELA!

Pericolo di incendio durante la ricarica!

Pericolo di incendio per via dell'aumento di temperatura del caricabatteria, se viene appoggiato su superfici facilmente infiammabili e non ventilato adeguatamente.

- Far funzionare il caricabatteria sempre e solo su una superficie di appoggio non infiammabile e in un ambiente non esposto a pericolo di incendio.
- Se presenti: tenere libere le fessure di aerazione.



AVVISO

La batteria e il caricabatteria non sono compresi in dotazione.

La batteria è parzialmente carica. Caricare completamente la batteria prima del primo utilizzo. La batteria può essere utilizzata in qualsiasi stato di carica a scelta. Un'interruzione della carica non danneggia la batteria.



AVVISO

Per informazioni dettagliate consultare i manuali separati sulla batteria e sul caricabatterie.

Vedere:

- Istruzioni per l'uso 441630 "Batteria agli ioni di litio B150 Li (B05-3640), B200 Li (B05-3650)"
- Istruzioni per l'uso 441633 "Caricabatteria C130 Li per batteria agli ioni di litio B150 Li (B05-3640), B200 Li (B05-3650)"

6 UTILIZZO



ATTENZIONE!

Pericolo dovuto a montaggio incompleto!

L'utilizzo di un apparecchio non montato completamente può causare lesioni gravi.

- Far funzionare l'apparecchio quando è completamente montato.
- Inserire la batteria nell'apparecchio soltanto quando è completamente montato.
- Prima dell'accensione verificare che tutti i dispositivi di sicurezza e di protezione siano presenti e funzionanti!

6.1 Determinazione dello stato di carica della batteria (09)

Sul lato anteriore della batteria si trova un pannello di comando con un pulsante (09/1) e con indicatori dello stato di carica LED (da 09/2 a 09/5).

1. Premere il pulsante (09/1).

Gli indicatori dello stato di carica si accendono in funzione dello stato di carica della batteria.

2. Leggere lo stato di carica:

LED accesi	Stato di carica della batteria
verde (09/2)	la batteria è completamente caricata.
verde (09/3) e (09/4)	La batteria è carica oltre il 50 %.
verde (09/4)	La batteria è carica per meno del 50 %.
rosso (09/5)	La batteria è completamente scarica o la batteria è stata surriscaldata/troppo raffreddata.

6.2 Inserire ed estrarre la batteria (10)

Inserire la batteria

1. Inserire la batteria (10/1) sulla guida batteria (10/2) finché non si blocca (10/a).

Estrarre la batteria

1. Premere l'interruttore di sblocco (10/3) e tenerlo premuto.
2. Estrarre la batteria (10/b).

6.3 Impostare il funzionamento di aspirazione e di soffiaggio (11)

1. Ruotare (11/a) il selettore di modalità (11/1) sul simbolo della modalità desiderata finché non si innesta:
 - Soffiaggio (11/2)
 - Aspirazione (11/3)

6.4 Accendere/Spengere e utilizzare l'apparecchio (12, 14)



CAUTELA!

Pericolo di lesioni e danni alle cose

Il flusso d'aria e il materiale spazzato via possono ferite e sporcare le persone o gli animali.

- Fare molta attenzione che il flusso d'aria e il materiale spazzato non feriscano e sporchino le persone o gli animali.
- Prestare attenzione alla direzione del vento.



AVVISO

Non lavorare mai contro vento in modo da evitare di sporcare voi e le persone che stanno dietro di voi.

Accendere l'apparecchio (12)

1. Opzionale: Posizionare l'apparecchio sulle spalle e assumere una posizione stabile.
2. Ruotare il selettore (12/1) in avanti per accenderlo (12/a) e ruotarlo ulteriormente (12/b) fino a raggiungere la velocità di soffiaggio o aspirazione desiderata.

Lavorare in modalità di soffiaggio (13)



AVVISO

Le migliori prestazioni di soffiatura si ottengono quando l'apparecchio non viene azionato direttamente a terra ma leggermente lontano da terra e possibilmente in un angolo poco profondo.

1. Sollevare l'apparecchio con la maniglia anteriore e ruotarlo verso sinistra e destra. Se necessario, è possibile appoggiare l'apparecchio sulle ruote di supporto.
2. Durante il lavoro regolare la velocità di soffiaggio secondo il materiale da spazzare via:
 - velocità del motore bassa: per materiale leggero, secco, ad esempio trucioli, granaglie e sporcizia

- velocità del motore media: per materiale di medie dimensioni e peso medio, ad esempio foglie asciutte, erba tagliata
- velocità del motore alta: per materiale pesante o bagnato, ad esempio foglie bagnate

Lavorare in modalità di aspirazione (14)



PERICOLO!

Rischio di esplosione e di incendio

Prodotti esplosivi ed infiammabili aspirati, cenere calda, residui di combustione senza fiamma aperta o sigarette accese causano l'esplosione immediata e l'incendio.

- Non aspirare nessuno dei prodotti o simili sopra descritti.

ATTENZIONE!

Rischio di danni alle apparecchiature

Liquidi, rami, pezzi di vetro, oggetti taglienti, pezzi di metallo, pietre o altri oggetti aspirati danneggiano i componenti dell'apparecchio. Foglie o erba bagnate intasano l'apparecchio.

- Non aspirare nessuno degli oggetti sopra indicati.
- Non aspirare liquidi né foglie o erba bagnate.



AVVISO

Le migliori prestazioni di aspirazione si ottengono quando l'apparecchio viene posizionato direttamente a terra o sulle ruote e viene azionato con un angolo di circa 75 gradi.



AVVISO

Non aspirare in direzione di piccoli animali.

1. Sollevare l'apparecchio con la maniglia anteriore e ruotarlo verso sinistra e destra. Se necessario, è possibile appoggiare l'apparecchio sulle ruote di supporto.
2. Mentre si lavora:
 - Utilizzare l'apparecchio a velocità media/alta.
 - Mantenere l'apertura di aspirazione del tubo di aspirazione a pochi centimetri dal suolo.

- Non riempire completamente il cesto di raccolta. Con il cesto di raccolta completamente pieno, la potenza di aspirazione diminuisce.
3. Dopo aver aspirato un oggetto pericoloso:
- Spegnere subito l'apparecchio.
 - Estrarre la batteria.
 - Rimuovere l'oggetto dall'apparecchio e svuotare il cesto di raccolta (vedere capitolo 6.5 "Svuotare il cesto di raccolta (15)", pagina 124).
 - Controlla se l'apparecchio è stato danneggiato.

Spegnere l'apparecchio (12)

1. Ruotare il selettore all'indietro (12/c) finché non si sente un clic. L'apparecchio è spento.
2. Per una pausa più lunga o se l'apparecchio viene lasciato incustodito:
 - Estrarre la batteria (vedere capitolo 6.2 "Inserire ed estrarre la batteria (10)", pagina 122).
 - Svuotare il cesto di raccolta (vedere capitolo 6.5 "Svuotare il cesto di raccolta (15)", pagina 124).

6.5 Svuotare il cesto di raccolta (15)

Ci sono due opzioni per lo svuotamento del sacco di raccolta.

Depositare l'apparecchio:

1. Spegnere l'apparecchio e depositarlo (vedere capitolo 6.4 "Accendere/Spegnere e utilizzare l'apparecchio (12, 14)", pagina 123).
2. Rimuovere il cesto di raccolta (15/1):
 - Scollegare dai ganci entrambi gli anelli (15/2) del cesto di raccolta.
 - Tirare verso il basso il fermo di sblocco (15/3).
 - Premere la maniglia di trasporto (15/4) verso il basso e rimuovere il cesto di raccolta.

3. Sul luogo di rilascio: Aprire la cerniera del cesto di raccolta (15/5) e svuotare il contenuto. Richiudere la cerniera.
4. Fissare di nuovo il cesto di raccolta sull'apparecchio (vedere capitolo 4.4 "Fissare il cesto di raccolta (05)", pagina 121).

La seconda opzione è quella di andare con l'apparecchio sul luogo di rilascio ed eseguire i passaggi seguenti.

1. Spegnere l'apparecchio (vedere capitolo 6.4 "Accendere/Spegnere e utilizzare l'apparecchio (12, 14)", pagina 123).
2. Sul luogo di rilascio: Aprire la cerniera del cesto di raccolta (15/5) e svuotare il contenuto. Richiudere la cerniera.

7 MANUTENZIONE E CURA



ATTENZIONE!

Pericolo di lesioni da taglio

Pericolo di tagli in caso di contatto con parti taglienti, parti in movimento e utensili da taglio.

- Prima di eseguire lavori di manutenzione, cura e pulizia spegnere l'apparecchio. Rimuovere la batteria.
- Durante i lavori di manutenzione, cura e pulizia indossare sempre guanti protettivi.

7.1 Piano di manutenzione

Le indicazioni che seguono si riferiscono a condizioni d'uso normali. In presenza di condizioni particolari, come ad es. un orario di lavoro giornaliero particolarmente lungo o ambiente di lavoro molto sporco, gli intervalli di manutenzione specifici devono essere accorciati di conseguenza.

In caso di sostituzione di componenti, utilizzare solo parti originali.

Intervallo	Componenti	Lavori da eseguire
Prima dell'inizio del lavoro	■ Intero apparecchio	Ispezione visiva e dello stato
	■ Comandi	Verifica delle funzioni
Dopo il lavoro giornaliero	■ Intero apparecchio	Pulizia
	■ Cesto di raccolta	Pulire e asciugare se umido
In caso di funzionamento insufficiente	■ Selettore	Sostituire
	■ Selettore modalità	Sostituire

Intervallo	Componenti	Lavori da eseguire
Se difettoso	■ Tutte le parti dell'apparecchio	Sostituire
	■ Cesto di raccolta	Sostituire
	■ Etichetta di sicurezza	Sostituire

* Può essere eseguito soltanto dal rivenditore o dal centro di assistenza autorizzato.

8 SUPPORTO IN CASO DI ANOMALIE



CAUTELA!

Pericolo di infortunio!

Le parti taglienti e in movimento possono provocare lesioni.

- Durante i lavori di manutenzione, cura e pulizia indossare sempre guanti protettivi!

Anomalia	Causa	Eliminazione
L'apparecchio non esegue il soffiaggio/l'aspirazione.	Ostruzioni nell'apparecchio	Rimuovere le ostruzioni.
Il motore non parte.	La batteria è scarica.	Caricare la batteria.
	Batteria assente o batteria non correttamente montata.	Montare correttamente la batteria.
	La batteria è troppo calda o troppo fredda.	Far raffreddare o riscaldare la batteria.
	Il selettore è difettoso.	Rivolgersi a un centro di assistenza AL-KO.
Il motore dell'apparecchio si interrompe spesso.	Il selettore è difettoso.	Rivolgersi a un centro di assistenza AL-KO.
Il motore si spegne.	L'interruttore salvamotore si è spento.	Attendere finché l'interruttore salvamotore non riattiva l'apparecchio.
	Le aperture di aerazione sono sporche.	Pulire l'apparecchio.
La durata della batteria cala in modo evidente.	La batteria è scarica perché non utilizzata per un periodo prolungato di tempo.	Caricare la batteria.
	La vita operativa della batteria è terminata.	Inserire la batteria. Utilizzare solo accessori originali del costruttore.

Anomalia	Causa	Eliminazione
Non si riesce a caricare la batteria.	I contatti della batteria sono sporchi.	Pulire i contatti della batteria con un panno asciutto. Non collegare i contatti della batteria con oggetti metallici!
	Batteria o caricabatteria guasti.	Ordinare parti di ricambio. Rivolgersi a un centro di assistenza AL-KO.
	Batteria surriscaldata.	Lasciare raffreddare la batteria.

9 TRASPORTO

Prima del trasporto osservare le misure seguenti:

1. Spegnerne l'apparecchio.
2. Rimuovere la batteria dall'apparecchio.
3. Imballare la batteria come prescritto (vedi sotto).



AVVISO

L'energia nominale della batteria è superiore a 100 Wh! Attenersi quindi alle direttive di trasporto che seguono!

La batteria agli ioni di litio in dotazione è soggetta alla legge sulle merci pericolose ma può essere trasportate in condizioni semplificate:

- La batteria può essere trasportata sulla strada dall'utente privato senza ulteriori requisiti se imballata per la vendita al dettaglio e il trasporto è utilizzato per scopi privati.
- Anche gli utenti aziendali che eseguono il trasporto in relazione alla propria attività principale (ad es. forniture da e per cantieri o manifestazioni) possono trarre beneficio da questa semplificazione.

Nei due casi suddetti si devono prendere le misure obbligatorie per prevenire la fuoriuscita del contenuto. Negli altri casi i devono essere rigorosamente rispettati i regolamenti in materia di trasporto di merci pericolose. Il mancato rispetto comporta sanzioni severe per il mittente ed eventualmente per il vettore.

Ulteriori informazioni sui trasporti e spedizioni

- Le batterie agli ioni di litio devono essere trasportate o spedite solo se non sono danneggiate!
- Per il trasporto della batteria utilizzare solo la scatola originale o un cartone per merci pericolose (non richiesto per batterie con potenza nominale inferiore a 100 Wh).
- Incollare i terminali aperti della batteria per evitare un corto circuito.

- Fissare la batteria all'interno del pacchetto per evitare lo scivolamento e danni alla batteria.
- Apporre la corretta etichettatura e la documentazione della spedizione per il trasporto e la spedizione (ad es., per corriere o spedizione).
- Informarsi se è possibile un trasporto con il servizio scelto e mostrare la spedizione.

Si consiglia di consultare un esperto per preparare la spedizione. Osservare anche eventuali ulteriori direttive nazionali.

10 CONSERVAZIONE

Dopo ogni utilizzo, pulire a fondo l'apparecchio e, se presenti, montare tutte le coperture di protezione. Conservare l'apparecchio in un luogo asciutto dotato di lucchetto e al di fuori della portata dei bambini.

10.1 Stoccare l'apparecchio

Se l'apparecchio non viene utilizzato per più di 2-3 mesi, sono necessari i lavori seguenti per evitare danni:

1. Spegnerne l'apparecchio ed estrarre la batteria.
2. Pulire l'apparecchio:
 - Pulire tutto l'apparecchio e gli accessori con un panno. Non utilizzare benzina o altri solventi.
 - Scuotere il cesto di raccolta. Rimuovere a mano il materiale attaccato e aspirato con un pennello.
 - Asciugare il cesto di raccolta se è bagnato.
 - Rimuovere la sporcizia dalle aperture dell'apparecchio e dai tubi.
3. Immagazzinare l'apparecchio in un luogo asciutto.

10.2 Immagazzinare la batteria e il caricabatteria



PERICOLO!

Pericolo di esplosione e di incendio!

Se la batteria dovesse esplodere perché è stata conservata in prossimità di fiamme libere o di fonti di calore, è possibile che delle persone vengano uccise o seriamente ferite.

- Conservare la batteria al fresco e all'asciutto, ma non davanti a fiamme libere o a fonti di calore.



AVVISO

A causa del riconoscimento automatico dello stato di carica, la batteria è protetta da sovraccarica e può dunque rimanere per un certo tempo nel caricabatteria, ma non in maniera continua.

- Conservare la batteria in un luogo asciutto e senza gelo alla temperatura prescritta (vedere i dati tecnici della batteria) e con uno stato di carica di circa 40 - 60%.
- Non immagazzinare la batteria nelle vicinanze di oggetti metallici o contenenti acido - pericolo di cortocircuito!
- Dopo ca. 6 mesi di immagazzinamento, ricaricare la batteria per ca. 2 ore.

11 SMALTIMENTO

Note sulla legge sulle apparecchiature elettriche ed elettroniche (ElektroG)



- Le apparecchiature elettriche ed elettroniche non appartengono ai rifiuti domestici, ma devono essere portati presso una raccolta o smaltimento dei rifiuti separati!
- Prima della consegna devono essere rimossi pile o batterie usati che non sono installati in modo permanente sulla vecchia unità! Lo smaltimento è regolato dalla legge sulle batterie.
- I proprietari o gli utilizzatori di apparecchiature elettriche ed elettroniche sono tenuti per legge alla restituzione dopo l'uso.
- È responsabilità dell'utente finale cancellare i propri dati personali presenti sul vecchio apparecchio da smaltire!

Il simbolo del cestino barrato significa che le apparecchiature elettriche ed elettroniche non possono essere smaltite insieme ad altri rifiuti.

Le apparecchiature elettriche ed elettroniche possono essere depositate gratuitamente nei seguenti punti:

- Servizio pubblico di smaltimento o punti di raccolta (ad es. cantieri comunali)
- Rivenditori di apparecchiature elettriche (fissi oppure online), se i gestori sono obbligati ad accettarli oppure volontariamente il servizio.

Queste affermazioni valgono solo per apparecchi installati e venduti nei Paesi dell'Unione Europea e che sono soggetti alla direttiva europea 2012/19/UE. Nei Paesi al di fuori dell'Unione Europea possono valere disposizioni differenti per lo smaltimento di apparecchi elettrici ed elettronici.

Istruzioni sulla legge sulla batterie (BattG)



- Le batterie usate non appartengono ai rifiuti domestici, ma devono essere portate presso una raccolta o smaltimento dei rifiuti separati!
- Per la rimozione sicura delle batterie dal dispositivo elettrico e per informazioni sul tipo o sul sistema chimici, tenere presenti le informazioni supplementari contenute nelle istruzioni d'uso o di installazione.
- I proprietari o gli utilizzatori di batterie sono tenuti per legge alla restituzione dopo l'uso. La restituzione si limita alla consegna di piccole quantità.

Le batterie usate possono contenere sostanze nocive o metalli pesanti che possono danneggiare l'ambiente e la salute. Un riciclaggio di batterie usate e l'uso delle risorse in esse contenute contribuisce alla protezione di questi due beni importanti.

Il simbolo del cestino barrato significa che le batterie non possono essere smaltite insieme ad altri rifiuti.

Sotto il cestino sono presenti inoltre dei simboli Hg, Cd o Pb, con il significato seguente:

- Hg: La batteria contiene oltre lo 0,0005% di mercurio
- Cd: La batteria contiene oltre lo 0,002 % di cadmio
- Pb: La batteria contiene oltre lo 0,004 % di piombo

Le batterie possono essere depositate gratuitamente nei seguenti punti:

- Servizio pubblico di smaltimento o punti di raccolta (ad es. cantieri comunali)
- rivenditori di batterie
- punto di conferimento del sistema comune di restituzione per batterie esauste di apparecchi
- punto di conferimento del produttore (se non membro del sistema comune di restituzione)

Queste affermazioni valgono solo per batterie vendute nei Paesi dell'Unione Europea e che so-

no soggetti alla direttiva europea 2006/66/CE. Nei Paesi al di fuori dell'Unione Europea possono valere disposizioni differenti per lo smaltimento delle batterie.

12 SERVIZIO CLIENTI/ASSISTENZA

In caso di domande sulla garanzia, la riparazione o i pezzi di ricambio, rivolgersi al centro di assistenza AL-KO più vicino. Per reperirlo, consultare il sito Internet all'indirizzo:
www.al-ko.com/service-contacts

13 GARANZIA

Elimineremo - a nostra discrezione tramite riparazione o consegna sostitutiva - eventuali difetti di produzione o del materiale dell'apparecchio entro i termini di prescrizione previsti dalla legge per i diritti di ricorso per vizi della cosa. I termini di prescrizione dipendono dalla normativa in vigore nel paese in cui l'apparecchio è stato acquistato.

I termini della garanzia valgono solo nei casi seguenti:

- Osservare le presenti istruzioni per l'uso
- Trattamento corretto
- Utilizzare parti di ricambio originali

La garanzia decade nei casi seguenti:

- Tentativi di riparazione in proprio
- Modifiche tecniche eseguite in proprio
- Uso non conforme alla destinazione

Sono esclusi dalla garanzia:

- danni della vernice da ricondurre alla normale usura
- Parti usurabili che sono contraddistinte sulla scheda ricambi con telaio

Il periodo di garanzia inizia con l'acquisto da parte del primo consumatore finale. Fondamentali sono la data e la ricevuta di acquisto. Rivolgersi al proprio rivenditore o al centro di assistenza autorizzato più vicino presentando la presente garanzia e la ricevuta di acquisto originale. La presente dichiarazione di garanzia non altera i diritti derivanti da vizi del prodotto spettanti per legge all'acquirente nei confronti del venditore.

14 TRADUZIONE DELLA DICHIARAZIONE DI CONFORMITÀ UE/CE ORIGINALE

A questo mezzo dichiariamo in esclusiva responsabilità che questo prodotto nella forma distribuita sul mercato soddisfa i requisiti delle direttive UE, degli standard di sicurezza UE e degli standard specifici di prodotto armonizzati.

Prodotto Soffiatore/Aspiratore di foglie a batteria	Costruttore AL-KO Geräte GmbH Ichenhauser Str. 14 D-89359 Kötz	Rappresentante autorizzato della documentazione Andreas Hedrich Ichenhauser Str. 14 D-89359 Kötz
Numero seriale G2043012		
Tipo LBV 4090	Direttive UE 2006/42/CE 2014/30/UE 2000/14/CE 2011/65/UE	Norme armonizzate EN 60335-1:2012 EN 50636-2-100:2014 EN 62233:2008 EN ISO 12100:2010
Rumorosità EN ISO 3744 misurata / garantita 99,5 dB(A) / 102 dB(A)	Valutazione della conformità 2000/14/CE appendice V	EN 55014-1:2006+A1:2009+A2:2011 EN 55014-2:2015 EN 61000-3-2:2014 EN 61000-3-3:2013 Kötz, 20/03/2018



Dr. Wolfgang Hergeth
Managing Director

PREVOD ORIGINALNIH NAVODIL


Kazalo vsebine



1	K tem navodilom za uporabo	130	6.2	Vstavljanje in odstranjevanje akumulatorske baterije (10).....	143
1.1	Simboli na naslovnici.....	130	6.3	Nastavitev izpihovanja ali sesanja (11)	143
1.2	Razlaga znakov in opozorilne besede	131	6.4	Vklop/izklop naprave in obratovanje (12–14)	143
2	Opis izdelka	131	6.5	Praznjenje lovilne vreče (15)	144
2.1	Namenska uporaba	131	7	Vzdrževanje in nega	144
2.2	Možna predvidljiva napačna raba	131	7.1	Načrt vzdrževanja	144
2.3	Preostala tveganja	132	8	Pomoč pri motnjah	145
2.4	Varnostne naprave in zaščita	132	9	Transport	146
2.5	Simboli na napravi.....	132	10	Skladiščenje	146
2.5.1	Varnostne oznake.....	132	10.1	Shranjevanje naprave.....	146
2.5.2	Oznake za upravljanje	132	10.2	Skladiščenje akumulatorske baterije in polnilnika	147
2.6	Obseg dobave	133	11	Odstranjevanje	147
2.7	Pregled izdelka (01)	133	12	Servisna služba/servis.....	148
3	Varnostni napotki	134	13	Garancija	148
3.1	Varnostni napotki za akumulatorski pihalnik za listje	134	14	Prevod originalne izjave EU/ES o skladnosti.....	149
3.1.1	Varnost na delovnem mestu	135			
3.1.2	Varnost oseb, živali in predmetov	136			
3.1.3	Varnost naprave	136			
3.2	Obremenitve zaradi vibracij.....	137			
3.3	Varnostni napotki za akumulatorsko baterijo	138			
3.4	Varnostni napotki za polnilnik.....	140			
4	Montaža	141			
4.1	Sestavljanje izpihovalne in sesalne cevi (02)	141			
4.2	Natikanje kompleta koles (03).....	141			
4.3	Pritrditev sestavljene izpihovalne/sesalne cevi na osnovno napravo (04) ..	141			
4.4	Pritrditev lovilne vrečke (05).....	141			
4.5	Pritrditev in nastavitev (izbirnega) nosilnega pasu (06).....	142			
4.6	Nastavitev sprednjega ročaja (07)	142			
5	Zagon.....	142			
5.1	Napolnite akumulatorsko baterijo (08)	142			
6	Upravljanje	142			
6.1	Določanje stanja napoljenosti akumulatorske baterije (09)	142			

1 K TEM NAVODILOM ZA UPORABO

- Nemška različica je izvornik navodil za uporabo. Različice v vseh drugih jezikih so prevodi originalnih navodil za uporabo.
- Navodila za uporabo vedno hranite tako, da jih lahko uporabite, kadar boste potrebovali informacije o napravi.
- Napravo izročite drugim osebam samo skupaj s temi navodili za uporabo.
- Preberite in upoštevajte varnostne napotke in opozorila v teh navodilih za uporabo.

1.1 Simboli na naslovnici

Simbol	Pomen
	Pred zagonom obvezno pozorno preberite ta navodila za uporabo. To je pogoj za varno delo in nemoteno delovanje.

Simbol	Pomen
	Navodila za uporabo
	Z litij-ionskimi akumulatorskimi baterijami delajte previdno! Upoštevajte zlasti napotke za transport, skladiščenje in odstranjevanje v teh navodilih za uporabo!

1.2 Razlaga znakov in opozorilne besede



NEVARNOST!

Označuje neposredno nevarno situacijo, ki bo ob neupoštevanju opozorila povzročila smrt ali hude telesne poškodbe.



OPOZORILO!

Označuje možno nevarno situacijo, ki lahko ob neupoštevanju opozorila povzroči smrt ali hude telesne poškodbe.



PREVIDNO!

Označuje možno nevarno situacijo, ki lahko ob neupoštevanju opozorila povzroči manjše ali zmerne telesne poškodbe.

POZOR!

Označuje situacijo, ki lahko ob neupoštevanju opozorila povzroči materialno škodo.



NAPOTEK

Posebni napotki za boljše razumevanje in ravnanje.

čene spremembe in dodatki, je uporaba v nasprotju z namembnostjo, ki bo razveljavila garancijo in povzročila izgubo skladnosti (oznaka CE) ter zavrnitev vsakršne odgovornosti za škodo, ki jo utрпи uporabnik ali druga oseba, s strani proizvajalca.

2.2 Možna predvidljiva napačna raba

Naprava ni primerna za komercialno uporabo v javnih parkih, na športnih igriščih ali kmetijskih in gozdnih površinah.



NEVARNOST!

Nevarnost eksplozije in požara

Vsesani eksplozivni in vnetljivi izdelki, vroči pepel, ostanki zgorevanja brez odprtega plamena ali tleče cigarete povzročajo takojšnjo nevarnost eksplozij in požara.

- Ne sesajte zgoraj navedenih ali podobnih izdelkov.



PREVIDNO!

Nevarnost telesnih poškodb in gmotne škode

Močan zračni tok in hrup naprave lahko pri ljudeh in živalih povzročita telesne poškodbe in paniko. Živali lahko v paniki stečejo proč in povzročijo nadaljnjo škodo. Močan hrup lahko povzroči poškodbe sluha.

- Stroj uporabljajte samo, če v delovnem območju ni oseb ali živali.
- Ne sesajte malih živali.
- Ohranite varno razdaljo ali izklopite napravo, ko se druge osebe ali živali približujejo.
- Ne uporabljajte naprave v bližini bolnišnic, domov za starejše občane in podobnih ustanov.

2 OPIS IZDELKA

2.1 Namenska uporaba

Ta naprava se uporablja za:

- odpihovanje listja, trave, umazanije in nesnage ter napihovanje na kup;
- sesanje listja in trave.

Z napravo delajte samo, ko je popolnoma montirana.

Ta naprava je predvidena izključno za domačo rabo. Vsaka druga uporaba, kot tudi nepooblaš-

POZOR!**Nevarnost poškodb naprave**

Vsesane tekočine, veje, kosi stekla, predmeti z ostrimi robovi, kovinski deli, kamni in drugi predmeti lahko poškodujejo sestavne dele naprave. Vlažna listje oz. vlažna trava povzroči zamašitev naprave.

- Ne sesajte zgoraj navedenih predmetov.
- Ne sesajte tekočin in vlažnega listja oz. vlažne trave.

2.3 Preostala tveganja

Tudi pri strokovni uporabi naprave vedno ostanejo določena preostala tveganja, ki jih ni mogoče izključiti. Iz vrste in zgradbe naprave je mogoče izpeljati naslednje možne nevarnosti skladno z vsako posamezno uporabo:

- Odmetavanje odrezkov, zemlje in malih kamnov.
- Če ne nosite zaščite za dihala, lahko vdihnete obrezani material.
- Če ne nosite zaščite za sluh, lahko pride do poškodb sluha.
- Dolgotrajna uporaba ali neizvajanje predpisane vzdrževanja lahko povzroči telesne poškodbe zaradi tresljajev v roki in dlani.

2.4 Varnostne naprave in zaščita**OPOZORILO!****Nevarnost telesnih poškodb**

Okvarjene in izklopljene varnostne naprave in zaščite lahko povzročijo hude telesne poškodbe.

- Okvarjene varnostne naprave in zaščite oddajte v popravilo.
- Varnostnih naprav in zaščite nikoli ne izklaplajte.

2.5 Simboli na napravi**2.5.1 Varnostne oznake**

Simbol	Pomen
	Pri ravnanju bodite posebej previdni!

Simbol	Pomen
	Pred zagonom preberite navodila za uporabo!
	Nevarnost zaradi odmetavanja predmetov!
	Poskrbite, da v območju nevarnosti ne bo drugih oseb!
	Ne segajte v ventilator!
	Nevarnost zaradi vrtečih se sestavnih delov.
	Pred vzdrževalnimi deli preberite navodila za uporabo!
	Nosite zaščito za oči in sluh!
	Napravo zaščitite pred dežjem in vlago!

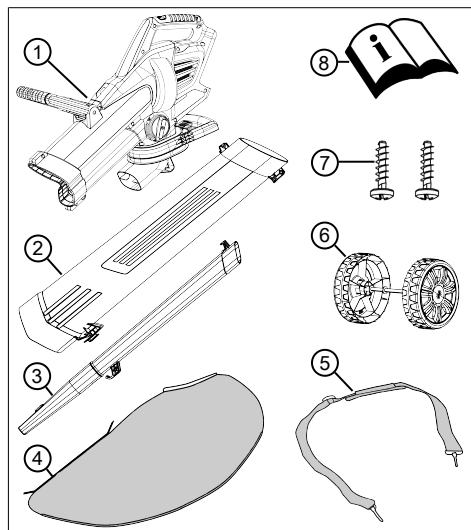
2.5.2 Oznake za upravljanje

Simbol	Pomen
Na vrtljivem stikalu:	
	■ Sesanje
	■ Izpihovanje
	■ Preklop med sesanjem in izpihovanjem
■ Na vrtljivem stikalu (vklop/izklop in število vrtljajev motorja):	

Simbol	Pomen
+	<ul style="list-style-type: none"> ■ Vkllop naprave in povečanje števila vrtljajev motorja
—	<ul style="list-style-type: none"> ■ Izkllop naprave in zmanjšanje števila vrtljajev motorja
Na vodilu za akumulatorsko baterijo:	
+	<ul style="list-style-type: none"> ■ Pozitivni pol
—	<ul style="list-style-type: none"> ■ Negativni pol
⊥	<ul style="list-style-type: none"> ■ Priključek mase
Sprednji ročaj:	
	<ul style="list-style-type: none"> ■ Izvlecite vlečni drog za sprostitvev sprednjega ročaja

2.6 Obseg dobave

V obseg dobave so vključene tukaj navedene postavke. Preverite, ali so vsebovane vse postavke:



Št.	Sestavni del
1	Osnovna naprava
2	Sesalna cev
3	Izpihovalna cev s ploskim nastavkom
4	Lovilna vreča

Št.	Sestavni del
5	Nosilni pas
6	Komplet koles (2 oporni kolesi na osi)
7	Varnostni vijaki v vrečki (2, pritrjena na sesalno cev)
8	Navodila za uporabo



NAPOTEK

Akumulatorska baterija in polnilnik nista vključena v obseg dobave, zato ju je treba kupiti ločeno.

Litij-ionska akumulatorska baterija, maks. 40 V, 4 Ah

Naročilna številka za akumulatorsko baterijo 113280, naročilna številka za polnilnik 113281

Litij-ionska akumulatorska baterija, maks. 40 V, 5 Ah

Naročilna številka za akumulatorsko baterijo 113524, naročilna številka za polnilnik 113281

2.7 Pregled izdelka (01)

Pregled izdelka nudi pregled naprave.

Št.	Sestavni del
01/1	Zadnji ročaj
01/2	Vrtljivo stikalo (vkllop/izkllop in število vrtljajev motorja)
01/3	Stikalo za izbiro načina delovanja
01/4	Nosilni pas
01/5	Sprednji ročaj
01/6	Sesalna cev
01/7	Oporni kolesi
01/8	Izpihovalna cev
01/9	Lovilna vreča
01/10	Transportni ročaj na lovilni košari
01/11	Akumulatorska baterija*
01/12	Polnilnik*

* Ni del obsega dobave.

3 VARNOSTNI NAPOTKI



NEVARNOST!

Smrtna nevarnost in nevarnost hudih telesnih poškodb!

Nepoznavanje varnostnih napotkov in navodil za upravljanje lahko povzroči zelo hude telesne poškodbe in posledično smrt.

- Pred uporabo naprave upoštevajte varnostne napotke in navodila za upravljanje v teh navodilih za uporabo ter navodila za uporabo, na katera se sklicujejo.
- Shranite vse priložene dokumente za prihodnjo rabo.

3.1 Varnostni napotki za akumulatorski puhalnik za listje

Upravljevec

- Skrbno preberite te varnostne napotke. Spoznajte se z upravljalnimi in nastavljalnimi elementi in ustrezno uporabo naprave.
- To napravo lahko otroci, stari 8 let in več, ter osebe z zmanjšanimi telesnimi, čutilnimi in duševnimi sposobnostmi ali s pomanjkanjem izkušenj in znanja uporabljajo samo pod nadzorom ali če so poučeni o varni uporabi naprav in s tem povezanih nevarnostih. Otroci se ne smejo igrati z napravo. Otroci ne smejo brez nadzora izvajati čiščenja in uporabniškega vzdrževanja.
- Potrebe oseb z zelo velikimi in kompleksnimi omejitvami mor-

da presegajo tukaj opisane napotke.

- Otrokom ali osebam, ki niso seznanjene s temi navodili, nikoli ne dovolite uporabljati napravo. Državni predpisi morda omejujejo starost upravljalca.
- Naprave ne smete uporabljati, če ste pod vplivom alkohola, drog ali zdravil.
- Uporabnik je odgovoren za nesreče drugih oseb in njihove lastnine.

Priprava

- Pred uporabo vedno preverite, ali so zaščitne naprave in pokrovi poškodovani, manjkajoči ali napačno montirani. Poškodovane zaščitne naprave in pokrove je treba zamenjati, manjkajoče zaščitne naprave in pokrove je treba pravilno montirati.
- Naprave nikoli ne zaženite, dokler se v neposredni bližini zadržujejo druge osebe, zlasti otroci, ali hišne živali.
- Pred delom odstranite nevarne predmete iz delovnega območja, npr. vej, steklenih in kovinskih predmetov, kamnov.

Obratovanje

- Pri delu z napravo vedno nosite zaščitna očala in ojačene čevlje.

- Z napravo ne delajte v zahtevnih vremenskih razmerah, zlasti med bližanjem nevihte.
 - Napravo uporabljajte samo pri dnevni svetlobi ali dobri umetni svetlobi.
 - Če so zaščitne naprave in pokrovi poškodovani ali če jih ni, naprave nikoli ne uporabite.
 - Napravo vedno odklopite iz električnega omrežja, tj., odstranite odstranljive akumulatorje oziroma baterije:
 - vedno, preden napravo pustite brez nadzora;
 - pred odstranjevanjem blokade v napravi;
 - pred preverjanjem naprave oz. pred izvajanjem del na napravi;
 - vedno, ko se začne naprava nenavadno tresti;
 - Vedno se prepričajte, da v prezračevalnih odprtinah na napravi ni tujkov.
 - Po stiku z nevarnimi predmeti in tujki preverite, ali je naprava poškodovana. Če je poškodovana, napravo oddajte v popravilo.
- ### Vzdrževanje in shranjevanje
- Pred izvajanjem vzdrževalnih del in čiščenja odklopite napravo iz električnega omrežja, tj., po potrebi sprožite zaporo vklopa, odstranite odstranljive akumulatorje oziroma baterije.
 - Pri vzdrževalnih delih, negi in popravilih vedno nosite zaščitne rokavice.
 - Uporabiti je treba samo nadomestne dele in opremo, ki jih priporoča proizvajalec.
 - Redno preverjajte in vzdržujte napravo. Napravo lahko popravlja samo servisno mesto AL-KO.
 - Napravo shranjujte nedosegljivo otrokom, kadar je ne uporabljate.
- #### 3.1.1 Varnost na delovnem mestu
- Delajte samo pri dnevni svetlobi ali zelo svetli umetni luči.
 - Pred delom odstranite nevarne izdelke in predmete iz delovnega območja, npr. eksplozivne in vnetljive izdelke, vroč pepel, ostanke zgorevanja, tleče cigarete, veje, kose stekla, predmete z ostrimi robovi, kovinske predmete, kamen.
 - Napravo uporabljajte samo na trdni in ravni podlagi in ne na strmih nagibih.
 - Pazite na varnostno razdaljo.
 - Delajte previdno in počasi. Ne tecite. Pazite na ovire.

- Pri delu na klanecu:
 - Nikoli ne izvajajte del na gladkem in drsečem pobočju.
 - Vedno bodite pozorni na varno stojišče.
 - Vedno pihajte listje v bližini tal.
 - Nikoli ne delajte navzgor v klanec.

3.1.2 Varnost oseb, živali in predmetov

- Napravo uporabljajte samo za dela, za katera je predvidena. Neustrezna uporaba lahko povzroči telesne poškodbe in gmotno škodo.
- Odgovorni ste za nesreče in ogrožanje drugih oseb in njihove lastnine.
- Stroj izklopite samo, če v delovnem območju ni oseb ali živali.
- Ohranite varno razdaljo do drugih oseb in živali ali izklopite napravo, ko se druge osebe ali živali približujejo.
- Izpihovalne cevi nikoli ne usmerite na bližnje osebe ali živali.
- Odpadkov nikoli ne odpihujte v smeri bližnjih oseb ali hišnih živali.

- Med uporabo se ne približujte sesalni odprtini z očmi in ušesi.
 - Ne segajte v sesalno in prezračevalno rešetko, ko motor deluje. Vrteči se deli naprave lahko povzročijo telesne poškodbe.
 - Kadar naprave ne potrebujete, jo vedno izklopite, npr. pri menjavi delovnega območja ter pri izvajanju vzdrževalnih del in nege.
 - V primeru nesreče takoj izklopite napravo, da preprečite nadaljnje telesne poškodbe in materialno škodo.
 - Naprave nikoli ne uporabljajte z obrabljenimi ali okvarjenimi deli. Odsluženi ali okvarjeni deli naprave lahko povzročijo hude telesne poškodbe.
 - Napravo hranite izven dosega otrok.
 - Pred prečkanjem makadamskih poti izklopite napravo.
 - Vklapljene naprave ne odlagajte na prodnata tla.
- ### 3.1.3 Varnost naprave
- Napravo uporabljajte samo v naslednjih pogojih:
 - Naprava ni umazana, zlasti ne z bencinom in oljem.

- Na napravi, zlasti na varovalni mreži, ni nobenih poškodb.
 - Vsi upravljalni elementi delujejo.
 - Vsi deli pribora, predvideni za posamezno vrsto dela, so montirani na napravo.
 - Naprave ne preobremenite. Primerna je za lahka dela v gospodinjstvu. Preobremenitve povzročajo poškodbe naprave.
 - Ne sesajte vej, kosov stekla, predmetov z ostrimi robovi, kovinskih kosov, kamnov in drugih predmetov. Poškodovali bi rezila in motor.
 - Med delovanjem nikoli ne zapirajte sesalne in prezračevalne rešetke, da ne pride do pregrevanja motorja.
 - Če začne motor neobičajno in močno vibrirati, napravo takoj izklopite. V tem primeru je prišlo do okvare naprave.
 - Naprave nikoli ne uporabljajte z obrabljenimi ali okvarjenimi deli. Okvarjene dele vedno nadomestite z originalnimi nadomestnimi deli proizvajalca. Če napravo uporabljate z obrabljenimi ali okvarjenimi deli, zoper proizvajalca ni mogoče uveljavljati nobenih garancijskih zahtevkov.
- ### 3.2 Obremenitve zaradi vibracij
- **Nevarnost zaradi vibriranja**
Dejanska vrednost izpustov vibracij med uporabo naprave lahko odstopa od vrednosti, ki jo navaja proizvajalec. Upoštevajte naslednje vplivne dejavnike pred uporabo oz. med njo:
 - Ali je naprava uporabljena skladno z namensko uporabo?
 - Ali je material izrezan ali obdelan na pravi način?
 - Ali je naprava v stanju, ustreznem za uporabo?
 - Ali je rezalno orodje pravilno naostreno oz. ali je vgrajeno pravilno rezalno orodje?
 - Ali so ročaji in po potrebi izbirni vibracijski ročaji montirani in ali so trdno povezani z napravo?
 - Napravo uporabljajte samo s številom vrtljajev motorja, ki je potrebno za posamezno delo. Izogibajte se maksimalnemu številu vrtljajev motorja, da se zmanjšajo hrup in vibracije.
 - Nepravilna uporaba in vzdrževanje lahko povečata hrup in

vibriranje naprave. To škoduje zdravju. V tem primeru takoj izklopite napravo in poskrbite, da jo popravi pooblaščen servisna delavnica.

- Stopnja obremenitve zaradi vibracij je odvisna od opravljanega dela oz. uporabe naprave. Ocenite jo in vključite ustrezne delovne premore. S tem se bistveno zmanjša obremenitev zaradi vibracij skozi celoten čas dela.
- Daljša uporaba naprave uporabnika izpostavlja vibracijam in lahko povzroči težave z obtokom (»bele prste«). Da bi zmanjšali to tveganje, nosite rokavice in skrbite, da so roke tople. Če zaznate simptome »belih prstov«, takoj poiščite zdravniško pomoč. Med temi simptomi so: otrplost, ščemenje, srbenje, bolečina, popuščanje moči, sprememba barve ali stanja kože. Običajno se ti simptomi pokažejo na prstih ali rokah ali pri utripu. Pri nižjih temperaturah se nevarnost poveča.
- Med delovnim dnevom naredite daljše premore, da si lahko opomorete od hrupa in vibracij. Delo načrtujte tako, da je uporaba naprav, ki povzročajo

močne vibracije, razporejena na več dni.

- Če med uporabo naprave na rokah zaznate nelagodje ali razbarvanje kože, takoj prekinite delo. Vključite ustrezne delovne premore. Brez ustreznih odmorov lahko pride do sindroma vibracij v roki in dlani.
- Zmanjšajte tveganje izpostavljenosti vibracijam. Vzdržujte napravo v skladu z napotki v navodilih za uporabo.
- Če napravo pogosto uporabljate, se obrnite na svojega trgovca, da si priskrbite protibrucijsko opremo (npr. ročaje).
- Z napravo ne delajte pri temperaturah, nižjih od 10 °C. V delovnem načrtu opredelite, kako je mogoče omejiti obremenitev zaradi vibracij.

3.3 Varnostni napotki za akumulatorsko baterijo

V tem razdelku so navedeni vsi osnovni varnostni napotki, ki jih je treba upoštevati pri uporabi akumulatorske baterije. Preberite te napotke!

- Pred vsemi deli na električnem orodju (npr. vzdrževanje, menjava orodja), pred transportom in pred skladišče-

- njem odstranite akumulatorsko baterijo.
- Akumulatorsko baterijo uporabljajte samo namensko, tj. za akumulatorske naprave podjetja AL-KO. Akumulatorsko baterijo polnite samo s predvidenim polnilnikom AL-KO.
 - Novo akumulatorsko baterijo vzemite iz originalne embalaže šele, ko jo boste uporabili.
 - Pred prvo uporabo v celoti napolnite akumulatorsko baterijo z navedenim polnilnikom. Za polnjenje akumulatorske baterije upoštevajte napotke v teh navodilih za uporabo.
 - Akumulatorske baterije ne uporabljajte v okoljih, v katerih obstaja nevarnost eksplozij in požarov.
 - Vlažne ali mokre akumulatorske baterije ne nameščajte na napravo.
 - Zaščitite akumulatorsko baterijo pred vročino, oljem in plameni, da se ne poškoduje in da ne pride do uhajanja hlapov ter iztekanja elektrolitske tekočine. Nevarnost eksplozije!
 - Akumulatorja ne mečite in ne tolcite.
- Akumulatorske baterije ne uporabljajte, če je umazana ali vlažna. Pred uporabo s suho, čisto krpo očistite in osušite akumulatorsko baterijo.
 - Napolnjeno in neuporabljeno akumulatorsko baterijo hranite stran od kovinskih predmetov, da ne pride do premostitve kontaktov (npr. pisarniških sponk, kovancev, ključev, žebeljev, vijakov). Za delo z akumulatorsko baterijo ne uporabljajte koničastih predmetov (npr. izvijača). V nasprotnem lahko pride do notranjega kratkega stika, ki lahko povzroči pregrevanje, požar ali eksplozijo akumulatorske baterije.
 - Akumulatorske baterije ne odpirajte, ne razstavljajte in ne drobite. Obstaja nevarnost električnega udara in kratkega stika.
 - Pri neustrezni uporabi in poškodovani akumulatorski bateriji lahko pride do uhajanja hlapov in iztekanja elektrolitske tekočine. Ustrezno prezračite prostor in v primeru težav poiščite zdravniško pomoč.
Pri stiku z elektrolitsko tekočino le-to temeljito sperite in ta-

koj temeljito izperite oči. Nato poiščite zdravniško pomoč.

- Nepooblaščen osebe ne smejo uporabljati akumulatorske baterije, razen če jih nadzoruje ali jih je o uporabi akumulatorske baterije poučila oseba, ki je pristojna za njihovo varnost. Nepooblaščen osebe so npr.:
 - osebe (vključno z otroki) z omejenimi telesnimi, čutilnimi in duševnimi sposobnostmi,
 - osebe brez izkušenj in/ali znanja o akumulatorski bateriji.
- Nadzorujte otroke, da se z akumulatorsko baterijo ne bi igrali.
- Akumulatorske baterije ne puščajte trajno v polnilniku. Za daljše shranjevanje odstranite akumulatorsko baterijo iz polnilnika.
- Če uporabljene naprave ne potrebujete več, iz nje odstranite akumulatorsko baterijo.
- Neuporabljeno akumulatorsko baterijo hranite na suhem in zaprtem mestu. Zaščitite jo pred vročino in neposredno sončno svetlobo. Nepooblaščenim osebam in otrokom

preprečite dostop do akumulatorske baterije.

3.4 Varnostni napotki za polnilnik

V tem razdelku so navedeni vsi osnovni varnostni napotki in opozorila, ki jih je treba upoštevati pri uporabi polnilnika. Preberite te napotke!

- Polnilnik uporabljajte samo namensko, tj. za polnjenje predvidene akumulatorske baterije. S polnilnikom polnite samo originalne akumulatorske baterije AL-KO.
- Pred vsako uporabo preverite celoten polnilnik ter zlasti omrežni vtič in utor za akumulatorsko baterijo glede poškodb. Polnilnik uporabljajte samo v brezhibnem stanju.
- Polnilnika ne uporabljajte v okoljih, v katerih obstaja nevarnost eksplozije in požarov.
- Polnilnik uporabljajte samo v notranjih prostorih in ga ne izpostavljajte mokroti in vlagi.
- Polnilnik vedno postavite na zračno mesto in na nevljudno površino, saj se med postopkom polnjenja segreje. Reže za prezračevanje morajo biti proste, polnilnika pa ne smete pokriti.

- Pred priključitvijo polnilnika preverite, ali je na voljo nazivna omrežna napetost, kot je navedena v tehničnih podatkih.
- Omrežni kabel uporabite samo za priključitev polnilnika, ne v druge namene. Polnilnika ne nosite tako, da primete omrežni kabel, in ne poskušajte izvleči omrežnega vtiča tako, da vlečete za omrežni kabel.
- Omrežni kabel zaščitite pred vročino, oljem in ostrimi robovi, da se ne poškoduje.
- Polnilnika in akumulatorske baterije ne uporabljajte, če sta umazana ali vlažna. Pred uporabo očistite in osušite polnilnik in akumulatorsko baterijo.
- Ne odpirajte polnilnika in akumulatorske baterije. Obstaja nevarnost električnega udara in kratkega stika.
- Za vašo varnost naj vaš polnilnik popravlja samo kvalificirano strokovno osebje in samo z uporabo originalnih nadomestnih delov.
- Neuporabljen polnilnik hranite na suhem in zaprtem mestu. Nepooblaščenim osebam in otrokom preprečite dostop do polnilnika.

4 MONTAŽA



OPOZORILO!

Nevarnost zaradi nepopolne montaže!

Uporaba nepopolno montirane naprave lahko povzroči hude telesne poškodbe.

- Napravo uporabljajte samo, ko je popolnoma montirana!
- Šele ko je naprava popolnoma montirana, vstavite akumulatorsko baterijo!
- Pred vklopom preverite, da so vse varnostne in zaščitne naprave montirane in delujoče!

4.1 Sestavljanje izpihovalne in sesalne cevi (02)

Izpihovalno in sesalno cev je treba najprej sestaviti med seboj. Ploski nastavek (02/1) izpihovalne cevi in sesalna odprtina (02/2) sesalne cevi morata biti obrnjena v isto smer.

1. Nastavite izpihovalno cev na sesalno cev na naslednji način:
 - Kovinska vodilna plošča (02/3) izpihovalne cevi in vodilo (02/4) sesalne cevi morata biti eno pred drugim.
 - Kavelj (02/5) izpihovalne cevi in protikavelj (02/6) sesalne cevi morata biti drug pred drugim.
2. Izpihovalno in sesalno cev potisnite drugo proti drugi, da se zaskočita (02/a).

4.2 Natanje kompleta koles (03)

1. Natakните (03/a) komplet koles (03/1), da se zaskoči v ležaj (03/2).

4.3 Pritrditev sestavljene izpihovalne/ sesalne cevi na osnovno napravo (04)

1. Vstavite sestavljeno izpihovalno/sesalno cev (04/1) do oznake na osnovni napravi (04/a) in jo držite.
2. Vstavite prvi varnostni vijak (04/2) in ga ohlapno privijte.
3. Vstavite drugi varnostni vijak (04/3) in ga ohlapno privijte.
4. Trdno privijte oba varnostna vijaka.

4.4 Pritrditev lovilne vrečke (05)

1. Natakните (05/a) transportni ročaj(05/1) lovilne vrečke (05/2) izmetalne nastavke (05/3).
2. Potisnite transportni ročaj navzgor, da se kavelj (05/4) na transportnem ročaju in kavelj

(05/5) na osnovni napravi zaskočita.

Napotek: Če pritisnete sprostitveni jeziček (05/6), lahko znova snamete lovilno vrečo.

- Vpnite obe osi lovilne vreče v kavelj (05/7) izpihovalne cevi.

4.5 Pritrditev in nastavitvev (izbirnega) nosilnega pasu (06)

- Pritrditev nosilnega pasu:
 - Nosilni pas (06/1) poravnajte na napravi tako, da bo zaponka (06/2) pred upravljalcem in ramenska blazinica (06/3) na rami upravljavca.
 - Vpnite karabin (06/4) nosilnega pasu v ušesca (06/5) na osnovni napravi.
- Nastavitvev dolžine nosilnega pasu:
 - Obesite celotno napravo na nosilnem pasu na ramo. Zaponka mora biti pred upravljalcem in ramenska blazinica na rami.
 - Potisnite zaponko tako daleč, da se oporni kolesi dotakneta tal.

4.6 Nastavitvev sprednjega ročaja (07)

- Izvlcite (07/a) vlečni drog (07/1).
- Obrnite sprednji ročaj (07/2) v zeleni položaj (07/b).

5 ZAGON

5.1 Napolnite akumulatorsko baterijo (08)



PREVIDNO!

Nevarnost požara med polnjenjem!

Zaradi segrevanja polnilnika obstaja nevarnost požara, kadar stoji na lahko vnetljivi podlagi in ni zadostnega prezračevanja.

- Polnilnik vedno uporabljajte na nevnetljivi podlagi oz. v nevnetljivem okolju.
- Če so na voljo: Ohranjajte prezračevalne reže proste.



NAPOTEK

Akumulatorska baterija in polnilnik nista vključena v obseg dobave.

Akumulatorska baterija je delno napolnjena. Akumulatorsko baterijo pred prvo uporabo do konca napolnite. Akumulatorsko baterijo lahko polnite v poljubnem stanju napoljenosti. Prekinitev polnjenja ne škoduje akumulatorski bateriji.



NAPOTEK

Za podrobne informacije upoštevajte ločena navodila za uporabo za akumulatorsko baterijo in polnilnik.

Glejte:

- Navodila za uporabo 441630 »Litij-ionska akumulatorska baterija B150 Li (B05-3640), B200 Li (B05-3650)«
- Navodila za uporabo 441633 »Polnilnik C130 za litij-ionske akumulatorske baterije B150 Li (B05-3640), B200 Li (B05-3650)«

6 UPRAVLJANJE



OPOZORILO!

Nevarnost zaradi nepopolne montaže!

Uporaba nepopolno montirane naprave lahko povzroči hude telesne poškodbe.

- Napravo uporabljajte samo, ko je popolnoma montirana!
- Šele ko je naprava popolnoma montirana, vstavite akumulatorsko baterijo!
- Pred vklopom preverite, da so vse varnostne in zaščitne naprave montirane in delujoče!

6.1 Določanje stanja napoljenosti akumulatorske baterije (09)

Na sprednji strani akumulatorske baterije je nadzorna plošča s tipko (09/1) in LED-indikatorji stanja napoljenosti (od 09/2 do 09/5).

- Pritisnite tipko (09/1). Indikatorji stanja napoljenosti svetijo glede na stanje napoljenosti akumulatorske baterije.
- Odčitajte stanje napoljenosti:

Svetleče diode (LED)	Stanje napoljenosti akumulatorske baterije
Zelena (09/2)	Akumulatorska baterija je polna.
Zelena (09/3) in (09/4)	Raven napoljenosti akumulatorske baterije je več kot 50 %.
Zelena (09/4)	Raven napoljenosti akumulatorske baterije je manj kot 50 %.

Svetleče diode (LED)	Stanje napolnenosti akumulatorske baterije
Rdeča (09/5)	Akumulatorska baterija je napolnjena ali pa je pregreta/premrzla.

6.2 Vstavljanje in odstranjevanje akumulatorske baterije (10)

Vstavljanje akumulatorske baterije

- Potisnite (10/a) akumulatorsko baterijo (10/1) na vodilo za akumulatorsko baterijo (10/2), da se zaskoči.

Odstranjevanje akumulatorske baterije

- Pritisnite in držite tipko za sprostitvev (10/3).
- Izvlcite akumulatorsko baterijo (10/b).

6.3 Nastavitev izpihovanja ali sesanja (11)

- Stikalo za izbiro načina delovanja (11/1) obrnite, da se zaskoči na oznaki zelenega načina delovanja (11/a):
 - Izpihovanje (11/2)
 - Sesanje (11/3)

6.4 Vklp/izklp naprave in obratovanje (12–14)



PREVIDNO!

Nevarnost telesnih poškodb in gmotne škode

Zračni curek in odpihovan material lahko povzročita telesne poškodbe oseb ali živali in jih umažeta.

- Obvezno se prepričajte, da z zračnim curkom in odpihovanim materialom ne poškodujete drugih oseb ali živali ali predmetov.
- Upoštevajte smer vetra.



NAPOTEK

Nikoli ne delajte proti vetru, da ne umažete sebe ali oseb, ki stojijo za vami.

Vklp naprave (12)

- Izbirno: Obesite napravo na ramo in se postavite v varen položaj.
- Za vklp močno obrnite vrtljivo stikalo (12/1) naprej (12/a) in po kliku obračajte (12/b), dokler ni dosežena zelena hitrost izpihovanja ali sesanja.

Delo v načinu izpihovanja (13)



NAPOTEK

Najboljša moč izpihovanja je dosežena, ko naprava deluje ne neposredno na tla, temveč nekoliko odmaknjena od tal in po možnosti pod majhnim kotom.

- Dvignite napravo na sprednjem ročaju in jo zasukajte v levo in desno. Po potrebi lahko napravo odložite na oporni kolesi.
- Med delom prilagodite hitrost izpihovanja odpihovanemu materialu:
 - nizko število vrtljajev motorja: za lahek, suh material, npr. ostružke, zrna in umažanijo;
 - srednje število vrtljajev motorja: za material srednje velikosti in teže, npr. suho listje, odrezke trave;
 - visoko število vrtljajev motorja: za težak ali vlažen material, npr. vlažno listje.

Delo v načinu sesanja (14)



NEVARNOST!

Nevarnost eksplozije in požara

Vsesani eksplozivni in vnetljivi izdelki, vroči pepel, ostanki zgorevanja brez odprtega plamena ali tleče cigarete povzročajo takojšnjo nevarnost eksplozije in požara.

- Ne sesajte zgoraj navedenih ali podobnih izdelkov.

POZOR!

Nevarnost poškodb naprave

Vsesane tekočine, veje, kosi stekla, predmeti z ostrimi robovi, kovinski deli, kamni in drugi predmeti lahko poškodujejo sestavne dele naprave. Vlažno listje oz. vlažna trava povzroči zamašitev naprave.

- Ne sesajte zgoraj navedenih predmetov.
- Ne sesajte tekočin in vlažnega listja oz. vlažne trave.



NAPOTEK

Najboljša moč sesanja je dosežena, če naprava stoji neposredno na tleh oz. na kolesih in po možnosti deluje pod ostrim kotom pribl. 75 stopinj.

**NAPOTEK**

Ne sesajte malih živali.

- Dvignite napravo na sprednjem ročaju in jo zasakajte v levo in desno. Po potrebi lahko napravo odložite na oporni kolesi.
- Med delom:
 - Napravo uporabljajte s srednjim/visokim številom vrtljajev motorja.
 - Sesalno odprtino sesalne cevi držite le nekaj centimetrov nad tlemi.
 - Ne napolnite lovilne vreče popolnoma. Pri popolnoma napolnjeni lovilni vreči je moč sesanja zmanjšana.
- Po sesanju nevarnih snovi:
 - Takoj izklopite napravo.
 - Izvalcite akumulatorsko baterijo.
 - Predmet odstranite iz naprave in izpraznite lovilno vrečo (glejte *Poglavje 6.5 "Praznjenje lovilne vreče (15)", stran 144*).
 - Preverite, ali je naprava poškodovana.

Izklop naprave (12)

- Obrnite vrtljivo stikalo nazaj (12/c), dokler se slišno ne zaskoči. Naprava je izklopljena.
- Pri daljši prekinitvi delovanja ali če je naprava nenadzorovana:
 - Izvalcite akumulatorsko baterijo (glejte *Poglavje 6.2 "Vstavljanje in odstranjevanje akumulatorske baterije (10)", stran 143*).
 - Izpraznite lovilno vrečo (glejte *Poglavje 6.5 "Praznjenje lovilne vreče (15)", stran 144*).

6.5 Praznjenje lovilne vreče (15)

Lovilno vrečo je mogoče izprazniti na dva načina. Pri prvi možnosti je treba odložiti napravo:

- Izklopite in odložite napravo (glejte *Poglavje 6.4 "Vklop/izklop naprave in obratovanje (12–14)", stran 143*).

- Snemite lovilno vrečo (15/1):
 - Izpnite obe osi (15/2) lovilne vreče iz kavljajev.
 - Potisnite sprostitevni jeziček navzdol (15/3).
 - Potisnite transportni ročaj navzdol (15/4) in snemite lovilno vrečo.
- Na mestu za odmetavanje: Odpnite zadrgo (15/5) na lovilni vreči in iztesite vsebino. Znova zaprite zadrgo.
- Znova pritrdite lovilno vrečo na napravo (glejte *Poglavje 4.4 "Pritrditev lovilne vrečke (05)", stran 141*).

Druga možnost je ta, da napravo prenesete na mesto za odmetavanje in opravite naslednje korake.

- Izklopite napravo (glejte *Poglavje 6.4 "Vklop/izklop naprave in obratovanje (12–14)", stran 143*).
- Na mestu za odmetavanje: Odpnite zadrgo (15/5) na lovilni vreči in iztesite vsebino. Znova zaprite zadrgo.

7 VZDRŽEVANJE IN NEGA**OPOZORILO!****Nevarnost ureznin**

Nevarnost ureznin pri prijemanju delov z ostrimi robovi in premikajočih se delov ter rezalnega orodja.

- Pred vzdrževalnimi deli, nego in čiščenjem vedno izklopite napravo. Odstranite akumulatorsko baterijo.
- Pri vzdrževalnih delih, negi in popravlilih vedno nosite zaščitne rokavice.

7.1 Načrt vzdrževanja

Naslednja navodila veljajo za običajne razmere med uporabo. V posebnih pogojih, npr. posebej dolgem, vsakodnevnem delu ali v zelo umazanih območjih dela, je treba navedene vzdrževalne intervale ustrezno skrajšati.

Pri zamenjavi delov je dovoljeno uporabljati samo originalne nadomestne dele.

Interval	Sestavni deli	Dela, ki jih je treba izvesti
Pred začetkom dela	<ul style="list-style-type: none"> Celotna naprava 	vizualni pregled in pregled stanja
	<ul style="list-style-type: none"> Upravljalni elementi 	preverjanje delovanja

Interval	Sestavni deli	Dela, ki jih je treba izvesti
Po dnevnem delu	■ Celotna naprava	čiščenje
	■ Lovilna vreča	čiščenje in sušenje, če je vlažna
Pri neustreznem delovanju	■ Vrtljivo stikalo	zamenjava
	■ Stikalo za izbiro načina delovanja	zamenjava
Pri okvari	■ Vsi deli naprave	zamenjava
	■ Lovilna vreča	zamenjava
	■ Varnostna nalepka	zamenjava

* Izvajanje je dovoljeno samo trgovcu ali pooblašeni servisni delavnici.

8 POMOČ PRI MOTNJAH



PREVIDNO!

Nevarnost telesnih poškodb

Predmeti z ostrimi robovi in premikajoči se predmeti lahko povzročijo telesne poškodbe.

- Pri vzdrževalnih delih, negi in popravilih vedno nosite zaščitne rokavice!

Motnja	Vzrok	Ukrep
Naprava ne izpihuje oz. ne sesa.	Naprava je zamašena	Odstranite zamašek.
Motor ne deluje.	Akumulatorska baterija je prazna.	Napolnite akumulatorsko baterijo.
	Akumulatorska baterija ni vstavljena ali ni pravilno nameščena.	Pravilno vstavite akumulatorsko baterijo.
	Akumulatorska baterija je prehladna ali pretopla.	Akumulatorsko baterijo rahlo segrejte ali počakajte, da se ohladi.
	Vrtljivo stikalo je okvarjeno.	Obiščite servisno delavnico AL-KO.
Motor deluje s prekinitvami.	Vrtljivo stikalo je okvarjeno.	Obiščite servisno delavnico AL-KO.
Motor se izklopi.	Zaščitno stikalo motorja je izklopilo napravo.	Počakajte, da zaščitno stikalo motorja znova vklopi napravo.
	Prezračevalne odprtine so umazane.	Očistite napravo.
Čas uporabe akumulatorske baterije je znatno krajši.	Akumulatorska baterija je izpraznjena, saj dlje časa ni bila uporabljena.	Napolnite akumulatorsko baterijo.
	Čas polnjenja akumulatorske baterije se je iztekel.	Zamenjajte akumulatorsko baterijo. Uporabite samo originalni pribor proizvajalca.

Motnja	Vzrok	Ukrep
Akumulatorske baterije ni mogoče napolniti.	Kontakti na akumulatorski bateriji so umazani.	Očistite kontakte akumulatorske baterije s suho krpo. Ne premoščajte kontaktov akumulatorske baterije s kovinskimi predmeti!
	Akumulatorska baterija ali polnilnik sta pokvarjena.	Naročite nadomestne dele. Obiščite servisno delavnico AL-KO.
	Akumulatorska baterija je pregreta.	Počakajte, da se akumulator ohladi.

9 TRANSPORT

Pred transportom opravite naslednje ukrepe:

1. Izklopite napravo.
2. Odstranite akumulatorsko baterijo iz naprave.
3. Skladno s predpisi zapakirajte akumulatorsko baterijo (glejte spodaj).



NAPOTEK

Nazivna energija akumulatorske baterije znaša več kot 100 Wh! Upoštevajte naslednje napotke za transport!

Vsebovani litij-ionski akumulator je predmet zakona o nevarnih snoveh, vendar pa ga je mogoče transportirati tudi ob poenostavljenih pogojih:

- Zasebni uporabnik lahko akumulatorsko baterijo transportira v cestnem prometu brez nadaljnjih omejitev, če je le-ta zapakirana v maloprodajni embalaži in se transport uporablja za zasebne namene.
- Poslovni uporabniki, ki transport izvajajo v povezavi s svojo osrednjo dejavnostjo (npr. dostave na delovišča ali predstavitvene lokacije in z njih), prav tako lahko izkoristijo to poenostavitev.

V obeh primerih je treba s previdnostnimi ukrepi obvezno preprečiti sprostitve vsebine. V drugih primerih je treba obvezno upoštevati zakon o nevarnih snoveh. Ob neupoštevanju pošiljatelj, morda pa tudi prevozniku, grozijo znatne globe.

Dodatni napotki za prevoz in pošiljanje

- Litij-ionske akumulatorske baterije transportirajte oz. pošiljajte samo v brezhilbnem stanju!
- Za transport akumulatorskih baterij uporabljajte izključno originalno škatlo ali primerno škatlo za nevarne snovi (ni potrebno pri akumulatorskih baterijah z nazivno energijo manj kot 100 Wh).
- Prelepitate odprte kontakte akumulatorske baterije, da preprečite kratki stik.

- Zavarujte akumulatorsko baterijo v embalaži pred premikanjem, da preprečite poškodbe akumulatorske baterije.
- Pri transportu oz. pošiljanju (npr. prek kurirske ali dostavne službe) zagotovite pravilno označitev in dokumentacijo za pošiljanje.
- Predhodno se informirajte, ali zeleni ponudnik nudi storitev transporta in pokažite svojo pošiljko.

Priporočamo, da v pripravo pošiljke vključite strokovnjaka za nevarne snovi. Upoštevajte tudi morebitne dodatne nacionalne predpise.

10 SKLADIŠČENJE

Po vsaki uporabi temeljito očistite napravo in – če so na voljo – namestite zaščitna pokrivala. Hranite napravo na suhem mestu z možnostjo zaklepanja in izven dosega otrok.

10.1 Shranjevanje naprave

Če naprave ne boste uporabljali več kot 2–3 mesece, so za preprečitev poškodb potrebna naslednja dela:

1. Izklopite napravo in izvlecite akumulatorsko baterijo.
2. Očistite napravo:
 - Celotno napravo in dele pribora obrišite s krpo. Ne uporabljajte bencina ali drugih topil!
 - Stresite lovilno vrečo. Držeči se vsesani material odstranite z omelcem.
 - Če je lovilna vreča vlažna, jo posušite.
 - Odstranite umazanijo iz vseh odprtih naprav in cevi.
3. Napravo po možnosti skladiščite na suhem mestu.

10.2 Skladiščenje akumulatorske baterije in polnilnika



NEVARNOST!

Nevarnost eksplozij in požarov!

Če akumulatorska baterija eksplodira zaradi shranjevanja na mestih z odprtim plamenom ali viri toplote, lahko pride do smrti ali hudih telesnih poškodb oseb.

- Hranite akumulatorsko baterijo na hladnem in suhem mestu, vendar ne pred odprtim plamenom ali ob virih toplote.



NAPOTEK

Samodejno prepoznavanje stanja napoljenosti varuje akumulatorsko baterijo pred čezmernim polnjenjem, zato lahko še nekaj časa ostane v polnilniku, vendar ne trajno.

- Akumulatorsko baterijo shranite na suhem mestu, zaščitenem pred zmrzovanjem, pri predpisani temperaturi skladiščnega prostora (glejte navodila za uporabo akumulatorske baterije); akumulatorska baterija mora biti napolnjena pribl. 40–60 %.
- Zaradi nevarnosti kratkega stika akumulatorske baterije ne shranjujte v bližini kovinskih predmetov ali predmetov, ki vsebujejo kisline.
- Po pribl. 6 mesecih skladiščenja polnite akumulatorsko baterijo pribl. 2 uri.

11 ODSTRANJEVANJE

Napotki k Uredbi o odpadni električni in elektronski opremi



- Stara električna in elektronska oprema ne sodi med gospodinjne odpadke, temveč jo je treba odstraniti ločeno!
- Stare baterije ali akumulatorje, ki niso fiksno vgrajeni v staro napravo, je treba pred oddajo odstraniti iz naprave! Njihovo odstranjevanje urejajo predpisi za baterije.
- Lastniki oz. uporabniki električnih in elektronskih naprav jih morajo po uporabi skladno z zakonom vrniti.
- Končni uporabnik nosi odgovornost za izbris osebnih podatkov s stare naprave za odstranitev!

Simbol prekrizanega zabojnika za odpadke pomeni, da se odpadne električne in elektronske

opreme ne sme odvreči med gospodinjne odpadke.

Odpadno električno in elektronsko opremo lahko brezplačno oddate na naslednjih mestih:

- javna komunalna oz. zbirna mesta (npr. komunalni objekti);
- prodajna mesta električnih naprav (fizična in spletna), kjer so prodajalci obvezani sprejeti vračila oziroma kjer to storitev prostovoljno ponujajo.

Te izjave veljajo samo za naprave, ki so nameščene in kupljene v Evropski uniji in za katere velja evropska Direktiva 2012/19/EU. V državah izven Evropske unije lahko veljajo drugačna določila za odstranjevanje stare električne in elektronske opreme.

Napotki k Uredbi o ravnanju z baterijami in akumulatorji ter odpadnimi baterijami in akumulatorji



- Stare baterije in stari akumulatorji ne sodijo med gospodinjne odpadke, temveč jih je treba odstraniti ločeno!
- Za varno odstranitev baterij ali akumulatorjev iz električnih naprav in za informacije o njihovi vrsti oz. kemičnem sistemu upoštevajte nadaljnje podatke v navodilih za uporabo in montažo.
- Lastniki oz. uporabniki baterij in akumulatorjev jih morajo po uporabi skladno z zakonom vrniti. Vračilo je omejeno na oddajo količin, običajnih za gospodarstva.

Stare baterije lahko vsebujejo škodljive snovi ali težke kovine, ki lahko škodujejo okolju in zdravju. Uporaba starih baterij in v njih vsebovanih virov prispeva k zaščiti teh pomembnih dobrin.

Simbol prekrizanega zabojnika za odpadke pomeni, da se baterij in akumulatorjev ne sme odvreči med gospodinjne odpadke.

Če so pod zabojnikom za smeti tudi oznake Hg, Cd ali Pb, velja naslednje:

- Hg: Baterija vsebuje več kot 0,0005 % živega srebra
 - Cd: Baterija vsebuje več kot 0,002 % kadmija
 - Pb: Baterija vsebuje več kot 0,004 % svinca
- Akumulatorje in baterije lahko brezplačno oddate na naslednjih mestih:
- javna komunalna oz. zbirna mesta (npr. komunalni objekti);
 - prodajna mesta baterij in akumulatorjev;

- zbirna mesta skupnega zbirnega sistema za stare baterije za naprave;
- zbirna mesta proizvajalca (če ni član skupnega zbirnega sistema).

Te izjave veljajo samo za akumulatorje in baterije, ki so kupljene v Evropski uniji in za katere velja evropska Direktiva 2006/66/ES. V državah iz-

ven Evropske unije lahko veljajo drugačna določila za odstranjevanje akumulatorjev in baterij.

12 SERVISNA SLUŽBA/SERVIS

V primeru vprašanj glede garancije, popravil ali nadomestnih delov se obrnite na najbližjo servisno delavnico AL-KO. Najdete jo na naslednjem naslovu:

www.al-ko.com/service-contacts

13 GARANCIJA

Morebitne napake materiala ali proizvodne napake na napravi bomo znotraj zakonskega obdobja veljavnosti, ki velja za garancijske zahtevke, po naši izbiri opravili s popravilom ali nadomestilom. Obdobje veljavnosti garancije je odvisno od veljavne zakonodaje v državi, v kateri je bila naprava kupljena.

Naša garancija velja samo, če:

- so ta navodila za uporabo upoštevana,
- je bila naprava strokovno uporabljena,
- so bili uporabljeni originalni nadomestni deli.

Garancija preneha veljati, če:

- so bili izvedeni samovoljni poskusi popravila,
- so bile izvedene samovoljne tehnične spremembe,
- naprava ni bila uporabljena v skladu z namenom uporabe.

Garancija ne velja za:

- poškodbe laka, ki so posledica normalne uporabe,
- obrabne dele, ki so na kartici nadomestnih delov označeni z okvirjem .

Garancija začne veljati, ko napravo kupi prvi končni uporabnik. Velja datum na računu. S to izjavo in originalnim potrdilom o nakupu se obrnite na vašega prodajalca ali na najbližjo pooblaščenno servisno službo. Ta izjava ne vpliva na zakonske garancijske zahtevke, ki jih ima kupec do prodajalca.

14 PREVOD ORIGINALNE IZJAVE EU/ES O SKLADNOSTI

S polno odgovornostjo s to izjavo potrjujemo, da izdelek v obliki, ki se prodaja na trgu, ustreza zahtevam usklajenih direktiv EU, varnostnih standardov EU in specifičnih standardov, ki veljajo za ta izdelek.

Izdelek

Akumulatorski puhalnik/se-salniki za listje

Serijska številka

G2043012

Proizvajalec

AL-KO Geräte GmbH
Ichenhauser Str. 14
D-89359 Kötz

Oseba, odgovorna za pripravo dokumentacije

Andreas Hedrich
Ichenhauser Str. 14
D-89359 Kötz

Tip

LBV 4090

Direktive EU

2006/42/ES
2014/30/EU
2000/14/ES
2011/65/EU

Usklajeni standardi

EN 60335-1:2012
EN 50636-2-100:2014
EN 62233:2008
EN ISO 12100:2010
EN 55014-1:2006+A1:2009+A2:2011
EN 55014-2:2015
EN 61000-3-2:2014
EN 61000-3-3:2013
Kötz, 20. 3. 2018

Raven zvočne moči

EN ISO 3744

izmerjena/zagotovljena
99,5 dB(A)/102 dB(A)

Ugotavljanje skladnosti

2000/14/ES, priloga V



Dr. Wolfgang Hergeth,
generalni direktor




PRIJEVOD ORIGINALNIH UPUTA ZA UPORABU**Sadržaj**

1	Informacije o Uputama za uporabu.....	150	6	Upravljanje	162
1.1	Simboli na naslovnoj stranici	151	6.1	Provjera razine napunjenosti akumulatora (09)	162
1.2	Objašnjenja oznaka i signalnih riječi ..	151	6.2	Stavljanje i vađenje akumulatora (10) ..	162
2	Opis proizvoda	151	6.3	Namještanje pogona za puhanje ili usisavanje (11)	163
2.1	Namjenska uporaba	151	6.4	Uključivanje/isključivanje i pogon uređaja (12 - 14)	163
2.2	Moguća predvidiva nepravilna uporaba	151	6.5	Pražnjenje vreće za sakupljanje (15) ..	164
2.3	Ostali rizici	152	7	Održavanje i njega	164
2.4	Sigurnosni i zaštitni uređaji	152	7.1	Plan održavanja	164
2.5	Simboli na uređaju	152	8	Pomoć u slučaju smetnji.....	165
2.5.1	Sigurnosne oznake	152	9	Transport.....	166
2.5.2	Oznaka rukovanja.....	152	10	Skladištenje	166
2.6	Opseg isporuke	153	10.1	Skladištenje uređaja	166
2.7	Pregled proizvoda (01).....	153	10.2	Skladištenje akumulatora i punjača	166
3	Sigurnosne napomene.....	154	11	Zbrinjavanje.....	167
3.1	Sigurnosne napomene za akumulatorske uređaje za puhanje lišća.....	154	12	Korisnička služba/Servis	167
3.1.1	Sigurnost na radnome mjestu.....	155	13	Jamstvo	168
3.1.2	Sigurnost ljudi, životinja i imovine	156	14	Prijevod originalne EU/EZ izjave o sukladnosti	168
3.1.3	Sigurnost uređaja	157			
3.2	Opterećenje vibracijama	157			
3.3	Sigurnosne napomene za akumulator	158			
3.4	Sigurnosne napomene za punjač.....	160			
4	Montaža	161			
4.1	Sastavljanje cijevi za puhanje i cijevi za usisavanje (02)	161			
4.2	Postavljanje sklopa kotača (03)	161			
4.3	Pričvršćenje sklopa cijevi za puhanje i cijevi za usisavanje na osnovni uređaj (04)	161			
4.4	Pričvršćenje vreće za sakupljanje (05).....	161			
4.5	Stavljanje i namještanje remena za nošenje (dodatno se naručuje) (06) ...	161			
4.6	Namještanje prednje ručke (07)	162			
5	Puštanje u rad.....	162			
5.1	Punjenje akumulatora (08)	162			

1 INFORMACIJE O UPUTAMA ZA UPORABU

- Kod njemačke verzije radi se o originalnim uputama za uporabu. Sve ostale jezične verzije prijevodi su originalnih uputa za uporabu.
- Ove Upute za uporabu držite na lako dostupnom mjestu kako bi vam bile pri ruci kada vam zatrebaju informacije o uređaju.
- Uređaj prosljeđujte drugim osobama samo s ovim Uputama za uporabu.
- Pročitajte i slijedite sigurnosne napomene i upozorenja iz ovih Uputa za uporabu.

1.1 Simboli na naslovnoj stranici

Simbol	Značenje
	Prije prvog korištenja obavezno pažljivo pročitajte ove Upute za uporabu. To je preduvjet sigurnog rada i rukovanja bez smetnji.
	Upute za uporabu
	Oprezno rukujte litij-ionskim punjivim baterijama! Posebice napomene o transportu, skladištenju i zbrinjavanju koje se navode u ovim Uputama za uporabu!

1.2 Objašnjenja oznaka i signalnih riječi



OPASNOST!

Pokazuje neposrednu opasnost koja – ako se ne izbjegne – uzrokuje smrt ili tešku ozljedu.



UPOZORENJE!

Pokazuje potencijalnu opasnost koja bi – ako se ne izbjegne – mogla uzrokovati smrt ili tešku ozljedu.



OPREZ!

Pokazuje potencijalnu opasnost koja bi – ako se ne izbjegne – mogla uzrokovati manju ili umjerenu ozljedu.

POZOR!

Pokazuje situaciju koja bi – ako se ne izbjegne – mogla uzrokovati materijalnu štetu.



NAPOMENA

Posebne napomene za bolju razumljivost i rukovanje.

Uređajem se smije raditi samo kada je potpuno montiran.

Ovaj je uređaj namijenjen za primjenu u privatnom području. Svaka druga uporaba i nedozvoljene pregradnje ili ugradnje smatrat će se pogrešnom primjenom i bit će temelj za ukidanje jamstva kao i za gubitak sukladnosti (oznake CE) i odbacivanje svake odgovornosti proizvođača u odnosu na štete za korisnika ili trećih strana.

2.2 Moguća predvidiva nepravilna uporaba

Uređaj nije predviđen za komercijalnu primjenu u javnim parkovima, na sportskim terenima te primjenu u poljoprivredi ni šumarstvu.



OPASNOST!

Opasnost od eksplozije i požara

Usisani eksplozivni i zapaljivi proizvodi, vrući pepeo, ostaci izgaranja bez otvorenog plamena ili tinjajuće cigarete uzrokuju neposrednu opasnost od eksplozije i požara.

- Ne usisavajte nijedan naveden ili sličan predmet.



OPREZ!

Opasnost od ozljede i materijalne štete

Snažan mlaz zraka uređaja i buka kod ljudi i životinja mogu dovesti do ozljeda i panike. Životinje mogu u panici pobjeći i uzrokovati dodatne štete. Velika buka može izazvati oštećenja sluha.

- Uređaj koristite samo kada se u radnom području ne nalaze osobe ni životinje.
- Ne usisavajte male životinje.
- Održavajte sigurnosni razmak ili isključite uređaj ako mu se približavaju ljudi i životinje.
- Uređaj nemojte koristiti blizu bolnica, domova za ostarijele i sličnih ustanova.

2 OPIS PROIZVODA

2.1 Namjenska uporaba

Ovaj uređaj može se koristiti za:

- Otpuhavanje i sakupljanje lišća, trave, prljavštine i korova u hrpu.
- Usisavanje lišća i trave.

POZOR!**Opasnost od oštećenja uređaja**

Usisane tekućine, granje, komadi stakla, oštri predmeti, komadi metala, kamenje i drugi predmeti oštećuju dijelove uređaja. Mokra lišće ili trava začepljuju uređaj.

- Ne usisavajte gore navedene predmete.
- Ne usisavajte tekućine ni mokro lišće ili travu.

2.3 Ostali rizici

I kod pravilne uporabe uređaja uvijek postoji dodatni rizik koji se ne može isključiti. Zbog vrste i načina izrade uređaja moguće su sljedeće potencijalne opasnosti, ovisno o uporabi:

- Izbacivanje odrezanog materijala, zemlje i kamenčića.
- Udisanje čestica odrezanog materijala ako se ne nosi zaštita dišnih puteva.
- Oštećenje sluha ako se ne nosi zaštita sluha.
- Tjelesne tegobe zbog vibracija u rukama i šakama ako se uređaj koristi dulje vrijeme ili se ne održava na propisani način.

2.4 Sigurnosni i zaštitni uređaji**UPOZORENJE!****Opasnost od ozljeda**

Neispravne i deaktivirane sigurnosne i zaštitne naprave mogu izazvati teške ozljede.

- Pobrinite se za popravak sigurnosnih i zaštitnih naprava.
- Nikada ne isključujte sigurnosne i zaštitne naprave.

2.5 Simboli na uređaju**2.5.1 Sigurnosne oznake**

Simbol	Značenje
	Poseban oprez pri rukovanju!
	Prije pokretanja pročitajte upute za uporabu!

Simbol	Značenje
	Opasnost od izbačenih predmeta!
	Treće osobe udaljite iz područja opasnosti!
	Ne stavljati ruke u ventilator!
	Opasnost od rotirajućih dijelova.
	Prije održavanja pročitajte Upute za uporabu!
	Nosite zaštitu za oči i sluh!
	Uređaj zaštitite od kiše i vlage!

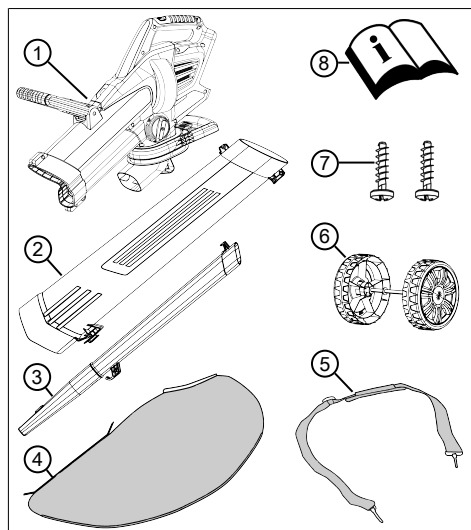
2.5.2 Oznaka rukovanja

Simbol	Značenje
Na rotirajućoj sklopki:	
	■ Usisavanje
	■ Puhanje
	■ Prebacivanje između usisavanja i puhanja
■ Na rotirajućoj sklopki (uključivanje/isključivanje i broj okretaja motora):	
	■ Uključiti uređaj i povećati broj okretaja motora
	■ Isključiti uređaj i smanjiti broj okretaja motora

Simbol	Značenje
Na vodilici akumulatora:	
+	■ Pozitivan pol
-	■ Negativan pol
	■ Priključak za uzemljenje
Prednja ručka:	
	■ Izvlačenje povlačne ušice za odblokiranje prednje ručke

2.6 Opseg isporuke

U opseg isporuke spadaju ovdje navedene stavke. Proverite jesu li sadržane sve stavke.



Br.	Dio
1	Osnovni uređaj
2	Usisna cijev
3	Cijev za puhanje s ravnom mlaznicom
4	Vreća za sakupljanje
5	Remen za nošenje
6	Sklop kotača (2 potporna kotača s osovinom)

Br.	Dio
7	Sigurnosni vijci u vreći (2 komada, pričvršćeni na usisnoj cijevi)
8	Upute za uporabu



NAPOMENA

Akumulator i punjač nisu isporučeni i stoga se ih treba zasebno kupiti.

Akumulatorska litij-ionska 40 V maks, 4 Ah

Kat. br. akumulatora 113280, kat. br. punjača 113281

Akumulatorska litij-ionska 40 V maks, 5 Ah

Kat. br. akumulatora 113524, kat. br. punjača 113281

2.7 Pregled proizvoda (01)

Pregled proizvoda daje pregled uređaja.

Br.	Dio
01/1	Stražnja ručka
01/2	Rotirajuća sklopka (uključivanje/isključivanje i broj okretaja motora)
01/3	Sklopka za odabir načina rada
01/4	Remen za nošenje
01/5	Prednja ručka
01/6	Usisna cijev
01/7	Potporni kotači
01/8	Cijev za puhanje
01/9	Vreća za sakupljanje
01/10	Ručka za nošenje na vreći za sakupljanje
01/11	Akumulator*
01/12	Punjač*

* Nije isporučeno.

3 SIGURNOSNE NAPOMENE



OPASNOST!

Opasnost po život i opasnost od teških ozljeda!

Nepoznavanje sigurnosnih napomena i upute za rukovanje može dovesti do najtežih ozljeda, a čak i smrti.

- Prije korištenja uređaja uzmite u obzir sve sigurnosne napomene i upute za rukovanje koje se navode u ovim Uputama za uporabu te drugim uputama na koje se ovdje ukazuje.
- Svu isporučenu dokumentaciju čuvajte za buduću uporabu.

3.1 Sigurnosne napomene za akumulatorske uređaje za puhanje lišća

Korisnik

- Pažljivo pročitajte ove sigurnosne napomene. Upoznajte se s elementima za upravljanje i podešavanje te namjenskom uporabom uređaja.
- Ovaj uređaj smiju koristiti djeca od 8 godina naviše te osobe s ograničenim psihičkim, osjetilnim ili mentalnim sposobnostima ili osobe bez iskustva i/ili znanja samo dok su pod nadzorom ili ako su upoznati s uputama o sigurnom korištenju pumpe kao i s potencijalnim opasnostima. Djeca se ne smiju igrati uređajem. Djeca ne smiju čistiti ili održavati pumpu bez nadzora.
- Osobe s jakim ili složenim ograničenjima mogu zahtije-

vati dodatne mjere opreza osim ovdje navedenih uputa.

- Nikada nemojte dozvoliti da se uređajem koriste djeca ni osobe koje nisu upoznate s ovim uputama. Nacionalni propisi mogu ograničavati dob korisnika.
- Uređaj ne koristite pod utjecajem alkohola, droga ili lijekova.
- Korisnik je sam odgovoran za nesreće drugih osoba i za njihovu imovinu.

Priprema

- Uvijek prije uporabe provjerite jesu li zaštitni sklopovi i poklopci oštećeni, nedostaju li ili su pogrešno postavljeni. Oštećene zaštitne sklopove i poklopce potrebno je zamijeniti, a sve nedostajuće zaštitne sklopove i poklopce nadomjestiti.
- S uređajem nemojte nikada raditi dok su ljudi, osobito djeca ili kućni ljubimci, u neposrednoj blizini.
- Prije rada uklonite opasne predmete iz radnog područja, npr. granje, staklene i metalne dijelove, kamenje.

Rad

- Dok radite s uređajem, uvijek nosite zaštitne naočale i čvrstu obuću.
- S uređajem nemojte raditi u lošim vremenskim uvjetima, osobito ako je u pitanju grmljavina.
- Uređaj upotrebljavajte samo na dnevnom svjetlu ili dobrom umjetnom svjetlu.
- Uređaj nikada nemojte upotrebljavati ako su zaštitni sklopovi i poklopci oštećeni ili nedostaju.
- Uređaj uvijek odspojite iz napajanja, odnosno izvadite uklonjive akumulatore ili baterije:
 - uvijek kada uređaj ostavljate bez nadzora
 - prije uklanjanja blokade unutar uređaja
 - prije provjeravanja i čišćenja stroja ili izvođenja bilo kakvih radova na njemu
 - uvijek kada uređaj počne abnormalno vibrirati
- Uvijek se uvjerite da odzračni otvori na uređaju nisu začepljeni stranim tijelima.
- Nakon kontakta s opasnim predmetima i stranim tijelima potražite oštećenja uređaja.

Oštećeni uređaj odnesite na popravak.

Održavanje i čuvanje

- Prije provođenja radova održavanja i čišćenja, uvijek isključite napajanje uređaja, odnosno aktivirajte blokadu uključivanja, izvadite uklonjive akumulatore ili baterije.
- Kod radova održavanja, njege i čišćenja uvijek nosite zaštitne rukavice.
- Upotrebljavajte samo zamjenjive dijelove i pribor preporučene od strane proizvođača.
- Redovito provjeravajte i održavajte uređaj. Uređaj smije popravljati samo servis tvrtke AL-KO.
- Dok uređaj ne upotrebljavate, spremite ga izvan dohvata djece.

3.1.1 Sigurnost na radnome mjestu

- Radite samo po dnevnom svjetlu ili vrlo jakom umjetnom osvjetljenju.
- Prije rada uklonite opasne proizvode i predmete iz radnog područja, npr. Eksplozivne i zapaljive proizvode, vrući pepeo, ostatke sagorijevanja, tinjajuće cigarete, granje, komade stakle, oštre predmete, komade metala, kamenje.

- Uređaj pogonite samo na čvrstoj i ravnoj podlozi, a ne na padinama.
- Pazite na stabilnost.
- Tijekom rada se krećite oprezno i sporo. Nemojte trčati. Pazite na prepreke.
- Prilikom rada na padini:
 - Nikada ne radite na glatkoj i klizavoj padini.
 - Uvijek pazite na sigurno uporište.
 - Lišće uvijek treba puhati u blizini tla.
 - Nikada padine ne obrađujte uzbrdo.
- Cijev za puhanje nemojte usmjeravati prema ljudima ni životinjama.
- Smeće nikada nemojte otpuhivati u smjeru ljudi uokolo ili kućnih ljubimaca.
- Tijekom rada odmaknite oči i uši od usisnog otvora.
- Nikada ne hvatajte rešetke za usis i ventilaciju dok motor radi. Rotirajući dijelovi uređaja mogu uzrokovati ozljede.
- Uređaj uvijek isključite kada ga ne trebate, npr. kod promjene radnog područja i radova održavanja i čišćenja.

3.1.2 Sigurnost ljudi, životinja i imovine

- Uređaj koristite samo za radove za koje je predviđen. Ne-namjenska uporaba može uzrokovati ozljede i oštećenja imovine.
- Odgovorni ste za nezgode i ugrožavanje drugih ljudi ili njihove imovine.
- Uključite uređaj samo kada se u radnom području ne nalaze osobe ni životinje.
- Održavajte sigurnosni razmak od ljudi i životinja ili isključite uređaj ako mu se približavaju ljudi i životinje.
- Odmah isključite uređaj kada se dogodi nezgoda kako biste izbjegli daljnje ozljede i materijalnu štetu.
- Uređaj nikada ne koristite s istrošenim ili neispravnim dijelovima. Dotrajali ili neispravni dijelovi uređaja mogu izazvati teške ozljede.
- Uređaj držite izvan dohvata djece.
- Prije prelaženja šljunčanih staza obavezno isključite uređaj.
- Nikada ne odlažite uključeni uređaj na šljunak.

3.1.3 Sigurnost uređaja

- Uređaj koristite samo u sljedećim uvjetima:
 - Uređaj nije onečišćen, posebno ne benzinom i uljem.
 - Uređaj ne pokazuje znakovne oštećenja, posebno ne na štitniku.
 - Funkcioniraju svi upravljački elementi.
 - Svi dodatni dijelovi potrebni za određeni način rada montirani su na uređaj.
- Ne preopterećujte uređaj. Predviđen je za radove u privatnom području. Preopterećivanja uzrokuju oštećenja uređaja.
- Nemojte usisavati granje, komade stakla, predmete oštih bridova, komade metala, kamenje ni druge predmete. Oni oštećuju noževe za sjeckanje i rotor.
- Pri radu nikada nemojte zapriječiti usisnu i ventilacijsku rešetku kako se motor ne bi pregrijao.
- Ako motor nepravilno radi i počne jako vibrirati, odmah isključite uređaj. U ovom slučaju postoji kvar na uređaju.
- Uređaj nikada ne koristite s istrošenim ili neispravnim dijelovima. Neispravne dijelove

uvijek zamijenite originalnim zamjenskim dijelovima proizvođača. Ako se koristi uređaj s istrošenim ili neispravnim dijelovima, proizvođač neće prihvatiti nikakve zahtjeve za primjenu uvjeta iz jamstva.

3.2 Opterećenje vibracijama

- **Opasnost od vibracija**
Stvarna vrijednost emisije vibracija tijekom uporabe uređaja može odstupati od vrijednosti koju je naveo proizvođač. Prije odnosno tijekom uporabe obratite pozornost na sljedeće faktore:
 - Koristi li se uređaj u skladu s propisima?
 - Reže li se odn. obrađuje li se materijal na pravilan način?
 - Je li uređaj u stanju ispravnom za uporabu?
 - Je li rezni alat pravilno naoštren odnosno je li ugrađen pravi rezni alat?
 - Je li montirana ručka i po potrebi antivibracijska ručka te jesu li pravilno učvršćene na uređaj?
- Uređaj neka radi samo na broju okretaja motora koji je potreban za određeni posao. Izbjegavajte maksimalni broj

okretaja kako bi se smanjila buka i vibracije.

- Nepravilna uporaba i održavanje mogu povećati buku i vibracije uređaja. To uzrokuje oštećenje zdravlja. U tom slučaju odmah isključite uređaj te ga dajte na popravak u ovlaštenu servisnu radionicu.
- Stupanj vibracijskog opterećenja ovisi o poslu koji se obavlja odnosno o primjeni uređaja. Procijenite ga i uvedite stanke u radu. Time se značajno smanjuje vibracijsko opterećenje tijekom cjelokupnog vremena rada.
- Produžena uporaba uređaja uzrokuje vibracije rukovatelja i može prouzročiti probleme s cirkulacijom („bijeli prsti”). Kako bi se izbjegao taj rizik, nosite rukavice i ruke održavajte toplima. Ako se pojavi neki simptom „bijelih prstiju”, odmah posjetite liječnika. U te simptome spadaju: Gubitak osjeta, gubitak osjetljivosti, trnci, svrbež, bol, gubitak snage, promjena boje ili stanja kože. Obično se ti simptomi odnose na prste, šake ili puls. Kod niskih temperatura opasnost se povećava.
- Provodite dulje stanke tijekom radnog dana kako biste se

moгли oporaviti od buke i vibracija. Svoj posao isplanirajte tako da se upotreba uređaja koji stvaraju snažne vibracije rasporedi na nekoliko dana.

- Ako primijetite neugodan osjećaj ili promjenu boje kože na rukama tijekom uporabe uređaja, odmah prestanite raditi. Provodite dovoljno stanke. Bez dovoljnih stanke u radu može doći do pojave sindroma vibrirajućih šaka/ruku.
- Smanjite rizik od izlaganja vibracijama. Uređaj održavajte sukladno uputama u radnom priručniku.
- Ako se uređaj često koristi, obratite se svom prodavaču za kupnju dodatne opreme za zaštitu od vibracija (npr. ručke).
- Izbjegavajte raditi s uređajem na temperaturama ispod 10 °C. U planu rada odredite kako se opterećenje vibracijama može ograničiti.

3.3 Sigurnosne napomene za akumulator

Ovaj odjeljak navodi sve temeljne sigurnosne napomene koje se moraju uzeti u obzir prilikom upotrebe akumulatora. Pročitajte napomene!

- Izvadite bateriju iz električnog alata prije izvođenja bilo kakvih radova na električnom alatu (npr. održavanja, promjene alata), prije transporta i prije skladištenja.
- Akumulator koristite samo u skladu s namjenom, odnosno s uređajima AL-KO na akumulatorski pogon. Akumulator punite samo predviđenim punjačem marke AL-KO.
- Novi akumulator otpakirajte iz originalne ambalaže neposredno prije njegova korištenja.
- Akumulator potpuno napunite prije prve uporabe i pritom uvijek koristite navedeni punjač. Pridržavajte se navedenih uputa u ovim Uputama za uporabu akumulatora.
- Akumulator nemojte pogoniti u okruženju u kojem može doći do eksplozije ili požara.
- Akumulator pri radu s uređajem ne izlažite vodi i vlazi.
- Zaštitite akumulator od visoke topline, ulja i vatre kako se ne bi oštetio i kako ne bi mogle izaći pare i tekućina elektrolita. Opasnost od eksplozije!
- Nemojte udarati ni bacati akumulator.
- Akumulator nemojte koristiti kada je zaprljan ili mokar. Prije uporabe očistite i osušite akumulator suhom i čistom krpom.
- Napunjeni i nekorišteni akumulator držite podalje od metalnih predmeta kako se ne bi premostili kontakti (npr. uredske spojnice, kovanice, ključevi, čavli, vijci). Na akumulatoru nemojte ništa raditi oštrim predmetima (npr. odvijačem). Unutarnji kratki spoj koji na taj način nastaje može prouzročiti pregrijavanje, zapaljenje ili eksploziju akumulatora.
- Akumulator nemojte otvarati, rastavljati ni smanjivati. Postoji opasnost od strujnog udara i kratkog spoja.
- Kod nepravilnog korištenja i oštećenog akumulatora može doći do propuštanja para i tekućine elektrolita. Prostoriju dovoljno prozračite, a u slučaju tegoba posjetite liječnika. U slučaju kontakta s tekućinom elektrolita, potpuno je uklonite vodom i odmah temeljito isperite oči. Zatim posjetite liječnika.
- Ovaj akumulator ne smiju koristiti neovlaštene osobe, odnosno, one ga smiju koristiti ako ih nadzire osoba koja se

brine za njihovu sigurnost ili ako prime upute o načinu korištenja. Neovlaštene osobe su npr.:

- osobe (uključujući djecu) s ograničenim fizičkim, osjetljivim ili duševnim sposobnostima.
- osobe koje nemaju iskustva i/ili ne znaju dovoljno o akumulatoru.
- Djeca moraju biti pod nadzorom i treba im zabraniti da se igraju akumulatorom.
- Akumulator nemojte ostaviti trajno unutar punjača. Kod dugotrajnog skladištenja izvadite akumulator iz punjača.
- Izvadite akumulator iz pogonjenih uređaja ako se ne koriste.
- Nekorišteni akumulator osušite i držite na zatvorenom mjestu. Zaštitite ga od vrućine i izravnog sunčevog zračenja. Neovlaštene osobe i djeca ne smiju imati pristup akumulatoru.

3.4 Sigurnosne napomene za punjač

Ovaj odjeljak navodi sve temeljne sigurnosne napomene i upozorenja koja se moraju uzeti u obzir prilikom korištenja punjača. Pročitajte napomene!

- Punjač koristite samo u skladu s namjenom, odnosno za punjenje predviđenih akumulatora. U punjaču puniti samo originalne akumulatore tvrtke AL-KO.
- Prije svakog korištenja provjerite oštećenja punjača, a posebno mrežnog kabela i otvora akumulatora. Punjač koristite samo kada je u potpuno ispravnom stanju.
- Punjač nemojte uključivati u okruženju u kojem može doći do eksplozije ili požara.
- Punjač koristite samo u unutarnjim prostorijama i ne izlažite ga vodi i vlazi.
- Punjač uvijek postavite na dovoljno prozračenu i nezapaljivu podlogu jer se zagrijava tijekom punjenja. Oslobodite ventilacijske otvore i ne pokrivajte punjač.
- Prije priključivanja punjača provjerite je li dostupan mrežni napon naveden u tehničkim podacima.
- Mrežni kabel koristite isključivo za priključivanje punjača. Punjač nemojte nositi držeći za mrežni kabel i mrežni utikač nemojte izvlačiti povlačenjem mrežnog kabela iz utikača.

- Zaštitite mrežni kabel od visoke topline, ulja i oštrih rubova kako se ne bi oštetio.
- Punjač nemojte koristiti kada je zaprljan ili mokar. Prije uporabe očistite i osušite punjač i akumulator.
- Ne otvarajte punjač i akumulator. Postoji opasnost od strujnog udara i kratkog spoja.
- Radi vaše sigurnosti, popravak punjača prepustite samo kvalificiranom stručnom osoblju koje koristi originalne zamjenske dijelove.
- Neupotrijebljeni punjač osušite i spremite na zatvoreno mjesto. Neovlaštene osobe i djeca ne smiju imati pristup punjaču.

4 MONTAŽA



UPOZORENJE!

Opasnost od ozljeda zbog nepotpune montaže!

Rad nepotpuno montiranog uređaja može izazvati teške ozljede.

- Uređaj pogonite samo kada je potpuno montiran!
- Akumulator umetnite u uređaj tek kada je potpuno montiran!
- Prije uključivanja svih sigurnosnih i zaštitnih mehanizama provjerite jesu li na mjestu i ispravni!

4.1 Sastavljanje cijevi za puhanje i cijevi za usisavanje (02)

Cijevi za puhanje i usisavanje moraju se moći kombinirati. Ravna mlaznica (02/1) cijevi za puhanje i usisni otvor (02/2) cijevi za usisavanje moraju biti usmjereni u istom smjeru.

1. Postavljanje cijevi za puhanje na cijev za usisavanje:
 - Metalna ploča vodilice (02/3) cijevi za puhanje i vodilica (02/4) cijevi za usisavanje moraju se nalaziti jedna ispred druge.
 - Kuka (02/5) cijevi za puhanje i protukuka (02/6) cijevi za usisavanje moraju se nalaziti jedna ispred druge.
2. Cijev za puhanje i cijev za usisavanje gurajte jednu u drugu dok se ne uglave (02/a).

4.2 Postavljanje sklopa kotača (03)

1. Sklop kotača (03/1) natakните tako da se uglavi u ležaj (03/2) (03/a).

4.3 Pričvršćenje sklopa cijevi za puhanje i cijevi za usisavanje na osnovni uređaj (04)

1. Utaknite sklop cijevi za puhanje i cijevi za usisavanje (04/1) do graničnika osnovnog uređaja (04/a) i čvrsto držite.
2. Utaknite prvi sigurnosni vijak (04/2) i labavo ga zavrnite.
3. Utaknite drugi sigurnosni vijak (04/3) i labavo ga zavrnite.
4. Čvrsto pritegnite oba sigurnosna vijaka.

4.4 Pričvršćenje vreće za sakupljanje (05)

1. Ručku za nošenje (05/1) vreće za sakupljanje (05/2) natakните na nastavak za izbacivanje (05/3) (05/a).
2. Ručku za nošenje gurnite prema gore toliko da se kuka (05/4) na ručki za nošenje i kuka (05/5) uglave na osnovnom uređaju.
Napomena: Vreću za sakupljanje možete ponovno skinuti nakon pritiskanja jezička za deblokadu (05/6).
3. Obje ušice vreće za sakupljanje objesite o kuke (05/7) cijevi za puhanje.

4.5 Stavlanje i namještanje remena za nošenje (dodatno se naručuje) (06)

1. Postavljanje remena za nošenje:
 - Remen za nošenje (06/1) usmjerite na uređaju tako da se kopča (06/2) nalazi ispred rukovatelja i jastučić za rame (06/3) na ramenu rukovatelja.
 - Objesite karabinere (06/4) remena za nošenje na ušice (06/5) osnovnog uređaja.
2. Namještanje duljine remena za nošenje:
 - Cjelokupan uređaj objesite na remenu zanošenje preko ramena. Kopča se mora

nalaziti ispred rukovatelja, a jastučić za rame na ramenu.

- Kopču gurnite toliko da potporni kotači dodiruju tlo.

4.6 Namještanje prednje ručke (07)

1. Izvucite povlačnu ušicu (07/1) (07/a).
2. Okrenite prednju ručku (07/2) u željeni položaj (07/b).

5 PUŠTANJE U RAD

5.1 Punjenje akumulatora (08)



OPREZ!

Opasnost od požara prilikom punjenja!

Zbog zagrijavanja punjača postoji opasnost od požara kada se stavi na lako zapaljivu podlogu i nedovoljno se prozračiti.

- Punjač koristite samo na nezapaljivoj podlozi i u nezapaljivom okruženju.
- Ako postoji: Ventilacijske otvore držite slobodne.



NAPOMENA

Akumulator i punjač nisu sadržani u isporučenoj opremi.

Akumulator je djelomično napunjen. Akumulator potpuno napunite prije prve uporabe. Akumulator se može puniti u bilo kojem stanju napunjenosti. Prekidanje punjenja ne šteti akumulatoru.



NAPOMENA

Uzmite u obzir detaljne informacije iz zasebnih uputa za uporabu akumulatora i punjača.

Vidi:

- Upute za uporabu 441630 "Litij-ionski akumulator B150 Li (B05-3640), B200 Li (B05-3650)"
- Upute za uporabu 441633 "Punjač C130 Li za akumatore B150 Li (B05-3640), B200 Li (B05-3650)"

6 UPRAVLJANJE



UPOZORENJE!

Opasnost od ozljeda zbog nepotpune montaže!

Rad nepotpuno montiranog uređaja može izazvati teške ozljede.

- Uređaj pogonite samo kada je potpuno montiran!
- Akumulator umetnite u uređaj tek kada je potpuno montiran!
- Prije uključivanja svih sigurnosnih i zaštitnih mehanizama provjerite jesu li na mjestu i ispravni!

6.1 Provjera razine napunjenosti akumulatora (09)

Na prednjoj strani akumulatora nalazi se upravljačko polje s tipkom (09/1) i LED-indikatorima razine napunjenosti (09/2 do 09/5).

1. Pritisnite tipku (09/1).
Indikatori razine napunjenosti svijetle ovisno o razini napunjenosti akumulatora.
2. Provjera razine napunjenosti:

Svijetleće LED-lampice	Razina napunjenosti akumulatora
Zelena (09/2)	Akumulator je potpuno napunjen.
Zelena (09/3) i (09/4)	Akumulator je napunjen više od 50 %.
Zelena (09/4)	Akumulator je napunjen manje od 50 %.
Crvena (09/5)	Akumulator je potpuno ispražnjen ili je pregrijan/pothlađen.

6.2 Stavljanje i vađenje akumulatora (10)

Umetanje akumulatora

1. Natakните akumulator (10/1) na vodilicu akumulatora (10/2) (10/a) tako da se uglati.

Izvadite akumulator

1. Pritisnite tipku za otpuštanje blokade (10/3) i zadržite je.
2. Izvucite akumulator (10/b).

6.3 Namještanje pogona za puhanje ili usisavanje (11)

1. Sklopku za odabir načina rada (11/1) okrećite dok se ne uglati na simbolu željenog načina rada (11/a):
 - Pogon za puhanje (11/2)
 - Pogon za usisavanje (11/3)

6.4 Uključivanje/isključivanje i pogon uređaja (12 - 14)



OPREZ!

Opasnost od ozljede i materijalne štete

Zračni mlaz i otpuhani materijal mogu ozlijediti ili zaprljati ljude i životinje.

- Obavezno pazite na to da zračni mlaz i otpuhani materijal ne ugrozi ljude ni životinje te da ne ošteti stvari.
- Pazite na smjer vjetra.



NAPOMENA

Nikada nemojte raditi prema vjetru kako ne biste zaprljali ljude ni životinje koji se nalaze iza vas.

Uključivanje uređaja (12)

1. Opcija: Uređaj objesite preko ramena i zauzmite stabilan položaj.
2. Za uključivanje okretnu sklopku (12/1) okrenite snažno prema naprijed (12/a), a nakon uglavljivanja nastavite okretati (12/b) dok se ne postigne željena brzina puhanja ili usisavanja.

Radovi u pogonu za puhanje (13)



NAPOMENA

Idealna snaga puhanja postiže se kada se uređaj ne pogoni izravno na tlu, nego malo udaljen od tla i pod što ravnijim kutom.

1. Uređaj podignite držeći za prednju ručku te ga zakrenite na lijevo i desno. Po potrebi možete odložiti uređaj na potporne kotače.
2. Tijekom rada prilagodite brzinu puhanja materijalu koji se otpuhuje:
 - nizak broj okretaja motora: za lagani, suhi materijal, npr. iverje, zrnje i prljavštinu

- srednji broj okretaja motora: za materijal srednje veličine i težine, npr. suho lišće, pokošenu travu
- visoki broj okretaja motora: za težak ili mokar materijal, npr. mokro lišće

Radovi u pogonu za usisavanje (14)



OPASNOST!

Opasnost od eksplozije i požara

Usisani eksplozivni i zapaljivi proizvodi, vrući pepeo, ostaci izgaranja bez otvorenog plamena ili tinjajuće cigarete uzrokuju neposrednu opasnost od eksplozije i požara.

- Ne usisavajte nijedan naveden ili sličan predmet.

POZOR!

Opasnost od oštećenja uređaja

Usisane tekućine, granje, komadi stakla, oštri predmeti, komadi metala, kamenje i drugi predmeti oštećuju dijelove uređaja. Mokro lišće ili trava začepljuju uređaj.

- Ne usisavajte gore navedene predmete.
- Ne usisavajte tekućine ni mokro lišće ili travu.



NAPOMENA

Idealna snaga usisavanja postiže se kada uređaj stoji izravno na tlu ili kotačima te kada se pogoni pod što kosijim nagibom od približno 75 stupnjeva.



NAPOMENA

Ne usisavajte male životinje.

1. Uređaj podignite držeći za prednju ručku te ga zakrenite na lijevo i desno. Po potrebi možete odložiti uređaj na potporne kotače.
2. Tijekom rada:
 - Uređaj pogonite na srednjem/visokom broju okretaja motora.
 - Usisni otvor cijevi za usisavanje držite samo nekoliko centimetara iznad tla.
 - Vreću za sakupljanje nemojte napuniti potpuno. Kod potpuno napunjene vreće za sakupljanje smanjuje se snaga usisa.
3. Nakon usisavanja opasnog predmeta:
 - Odmah isključite uređaj.

- Izvucite akumulator.
- Uklonite predmet iz uređaja i ispraznite vreću za sakupljanje (vidi *Poglavlje 6.5 "Pražnjenje vreće za sakupljanje (15)", stranica 164*).
- Provjerite je li uređaj oštećen.

Isključivanje uređaja (12)

1. Okrećite okretnu sklopku prema natrag (12/c) dok ne začujete klik. Uređaj je isključen.
2. Kod duljeg prekida rada ili kada je uređaj bez nadzora:
 - Izvadite akumulator (vidi *Poglavlje 6.2 "Stavljanje i vađenje akumulatora (10)", stranica 162*).
 - Ispraznite vreću za sakupljanje (vidi *Poglavlje 6.5 "Pražnjenje vreće za sakupljanje (15)", stranica 164*).

6.5 Pražnjenje vreće za sakupljanje (15)

Vreća za sakupljanje može se isprazniti na dva načina.

Jedan je odlaganjem uređaja:

1. Isključite uređaj i odložite ga (vidi *Poglavlje 6.4 "Uključivanje/isključivanje i pogon uređaja (12 - 14)", stranica 163*).
2. Skinite vreću za sakupljanje (15/1):
 - Otkočite obje ušice (15/2) vreće za sakupljanje s kuka.
 - Pritisnite jezičak za deblokadu (15/3) prema dolje.
 - Pritisnite ručku za nošenje (15/4) prema dolje i skinite vreću za odvajanje.
3. Na mjestu za izbacivanje: Otvorite patentni zatvarač (15/5) vreće za sakupljanje i istresite

te sadržaj. Ponovno zatvorite patentni zatvarač.

4. Vreću za sakupljanje ponovno pričvrstite na uređaj (vidi *Poglavlje 4.4 "Pričvršćenje vreće za sakupljanje (05)", stranica 161*).

Druga mogućnost je odnijeti uređaj na mjesto za izbacivanje i izvršiti sljedeće korake.

1. Isključite uređaj (vidi *Poglavlje 6.4 "Uključivanje/isključivanje i pogon uređaja (12 - 14)", stranica 163*).
2. Na mjestu za izbacivanje: Otvorite patentni zatvarač (15/5) vreće za sakupljanje i istresite sadržaj. Ponovno zatvorite patentni zatvarač.

7 ODRŽAVANJE I NJEGA



UPOZORENJE!

Opasnost od porezotina

Opasnost od porezotina uslijed zahvaćanja pomičnih dijelova uređaja oštih bridova kao i reznog alata.

- Prije radova održavanja, njega i čišćenja uvijek isključite uređaj. Skinite akumulator.
- Kod radova održavanja, njega i čišćenja uvijek nosite zaštitne rukavice.

7.1 Plan održavanja

Sljedeće upute odnose se na normalne uvjete upotrebe. Kod posebnih uvjeta, npr. posebno dugog svakodnevnog rada ili vrlo prljavog radnog područja, navedeni intervali održavanja moraju se primjereno skratiti.

Kod zamjene dijelova smiju se upotrijebiti samo originalni zamjenski dijelovi.

Interval	Dijelovi	Radovi koje treba izvršiti
Prije početka rada	■ Ukupni uređaj	Provjera izgleda i stanja
	■ Upravljački elementi	Provjera funkcije
Nakon svakodnevnog rada	■ Ukupni uređaj	Očistiti
	■ Vreća za sakupljanje	Čišćenje i sušenje, ako je vlažno
Kod nedovoljne funkcije	■ Rotirajuća sklopka	Zamijeniti
	■ Sklopka za odabir načina rada	Zamijeniti

Interval	Dijelovi	Radovi koje treba izvršiti
Kod kvara	■ Svi dijelovi uređaja	Zamijeniti
	■ Vreća za sakupljanje	Zamijeniti
	■ Sigurnosna naljepnica	Zamijeniti

* *Smije izvršiti samo trgovac ili ovlaštena servisna radionica.*

8 POMOĆ U SLUČAJU SMETNJI



OPREZI!

Opasnost od ozljeda

Oštri i pomični dijelovi uređaja mogu uzrokovati ozljede.

- Kod radova održavanja, njege i čišćenja uvijek nosite zaštitne rukavice!

Smetnja	Uzrok	Uklanjanje
Uređaj ne puše, odnosno ne usisava.	Začepljenje na uređaju	Uklonite začepljenje.
Motor ne radi.	Akumulator je prazan.	Napunite akumulator.
	Nedostaje akumulator ili pravilno ne naliježe.	Pravilno umetnite akumulator.
	Akumulator je prehladan ili prevruć.	Malo zagrijte akumulator ili pričekajte da se rashladi.
	Okretna sklopka nije ispravna.	Potražite servisera tvrtke AL-KO.
Motor radi s prekidima.	Okretna sklopka nije ispravna.	Potražite servisera tvrtke AL-KO.
Motor se isključuje.	Zaštitna sklopka motora je isključena.	Pričekajte dok zaštitna sklopka motora ponovno ne uključi uređaj.
	Ventilacijski otvori su zaprljani.	Očistite uređaj.
Radno vrijeme akumulatora znatno je skraćeno.	Akumulator je prazan, jer se nije koristio dulje vrijeme.	Napunite akumulator.
	Istekao je vijek trajanja akumulatora.	Zamijenite akumulator. Koristite samo originalni pribor proizvođača.
Akumulator se ne puni.	Zaprljani su kontakti akumulatora.	Očistite kontakte akumulatora suhom krpom. Kontakte akumulatora nemojte premostiti metalnim predmetom!
	Akumulator ili punjač u kvaru.	Naručite zamjenske dijelove. Potražite servisera tvrtke AL-KO.
	Akumulator je pregrijan.	Pričekajte da se rashladi akumulator.

9 TRANSPORT

Prije transporta provedite sljedeće korake:

1. Isključite uređaj.
2. Izvadite akumulator iz uređaja.
3. Zapakirajte akumulator na propisan način (vidi dolje).



NAPOMENA

Nazivna energija akumulatora je veća od 100 Wh! Stoga uzmite u obzir sljedeće napomene za transport!

Sadržani litij-ionski akumulator podliježe pravilima o opasnom teretu, no može se transportirati prema smanjenim zahtjevima:

- Privatni korisnik može transportirati akumulator bez dodatnih zahtjeva na prometnicama, dok god je zapakiran za maloprodaju te se transportira u privatne svrhe.
- Komercijalni korisnici koji izvršavaju transport u povezanosti s glavnom djelatnosti (npr. isporuke od i do gradilišta ili prezentacije), također mogu iskoristiti takve smanjene zahtjeve.

U oba slučaja moraju se poduzeti hitne mjere kako bi se spriječilo curenje sadržaja. U drugim slučajevima obavezno se trebaju poštivati pravila o opasnom teretu! Kod zanemarivanja pošiljatelju i prijevozniku prijete kazne.

Dodatne napomene o transportu i slanju

- Litij-ionske akumulateore transportirajte ili šaljite samo u neoštećenom stanju!
- Za transport akumulatora isključivo koristite originalnu kartonsku kutiju ili prikladnu kartonsku kutiju za transport opasne robe (nije potrebno kod akumulatora s manje od 100 Wh nazivne snage).
- Preljepite otvorene kontakte akumulatora kako biste spriječili kratki spoj.
- Zaštitite akumulator od sklizanja unutar ambalaže kako se ne bi oštetio.
- Osigurajte ispravno označavanje i dokumentaciju pošiljke pri transportu ili isporuci (npr. preko dostavne tvrtke ili špeditera).
- Prethodno se informirajte o mogućnosti transporta preko odabrane tvrtke, a zatim prijavite pošiljku.

Preporučujemo angažiranje stručnjaka za opasne terete kako bi vam pomogao oko pripremanja pošiljke. Uvažite i eventualne nacionalne propise.

10 SKLADIŠTENJE

Nakon svake uporabe temeljito očistite uređaj i, ako postoje, stavite sve zaštitne poklopce. Uređaj čuvajte na suhom mjestu s mogućnošću zaključavanja i izvan dohvata djece.

10.1 Skladištenje uređaja

Ako uređaj ne želite upotrebljavati dulje od 2 – 3 mjeseca, potrebno je izvesti sljedeće radove kako bi se izbjegla oštećenja:

1. Isključite uređaj i izvucite akumulator.
 - Cjelokupni uređaj i pribor obrišite krpom. Nemojte upotrebljavati benzin ni druge razrjeđivače!
 - Istresite vreću za sakupljanje. Ljepljivi, usisani materijal uklonite ručnom metlicom.
 - Osušite vreću za sakupljanje ako je vlažna.
 - Uklonite prljavštinu iz svih otvora uređaja i cijevi.
3. Uređaj spremite na suho mjesto ako je moguće.

10.2 Skladištenje akumulatora i punjača



OPASNOST!

Opasnost od eksplozija i požara!

Osobe smrtno stradaju ili zadobiju teške ozljede kada akumulator eksplodira jer se nalazio ispred otvorenog plamena ili izvora topline.

- Akumulator čuvajte na hladnom i suhom mjestu, no ne ispred otvorenog plamena ili izvora topline.



NAPOMENA

Akumulator je kod punjenja zaštićen od prepunjavanja automatskim prepoznavanjem razine napunjenosti i zbog toga neko vrijeme može ostati spojen na punjač, ali ne trajno.

- Akumulator čuvajte na suhom mjestu zaštićenom od smrzavanja pri propisanoj temperaturi skladištenja (pogledajte Upute za uporabu akumulatora) uz razinu napunjenosti od oko 40 – 60 %.
- Zbog opasnosti od kratkog spoja nemojte držati akumulator blizu predmeta koji sadrže metal ili kiselinu.

- Akumulator punite približno 2 sata nakon otprilike 6 mjeseci skladištenja.

11 ZBRINJAVANJE

Napomene o zakonu za električne i elektroničke uređaje (ElektroG)



- Električni i elektronički stari uređaji ne smiju se baciti u kućni otpad, nego ih treba predati na zasebnu obradu i zbrinjavanje!
- Stare baterije ili akumulatori koji nisu fiksno ugrađeni u stari uređaj, moraju se izvaditi prije predaje! Njihovo zbrinjavanje regulira se putem zakona o baterijama.
- Vlasnike ili korisnike električnih ili elektroničkih uređaja zakon obvezuje na povrat.
- Krajnji korisnik snosi vlastitu odgovornost za brisanje osobnih podataka navedenih na starom uređaju koji se zbrinjava u otpad!

Simbol prekrížene kante za smeće znači da se električni i elektronički uređaji ne smiju zbrinjivati putem kućnog otpada.

Električni i elektronički uređaji mogu se besplatno predati na sljedećim mjestima:

- javna, zakonski definirana mjesta za zbrinjavanje ili prikupljanje otpada (npr. komunalne službe)
- prodavaonice električnih uređaja (stacionarna ili internetska), dok god se trgovca obvezuje za povrat ili je ta usluga dobrovoljno ponuđena.

Ove izjave vrijede samo za uređaje koji se instaliraju i prodaju u zemljama Europske unije i na koje se primjenjuje europska direktiva 2012/19/EU. U zemljama izvan Europske unije mogu se primjenjivati neke druge odredbe za zbrinjavanje električnih i elektroničkih starih uređaja.

Napomene zakona o baterijama (BattG)



- Stare baterije i akumulatori ne smiju se baciti u kućni otpad, nego ih treba predati na zasebnu obradu i zbrinjavanje!
- Radi sigurnog vađenja baterija ili akumulatora iz električnog uređaja te informiranja o ni-

hovom tipu ili kemijskom sustavu, uzmite u obzir sljedeće podatke navedene u uputama za uporabu i montažu.

- Vlasnike ili korisnike baterija ili akumulatora zakon obvezuje na povrat. Povrat se ograničava na predaju količina uobičajenih za domaćinstva.

Stare baterije mogu sadržavati opasne tvari ili teške metale koji mogu štetiti okolišu i zdravlju ljudi. Reciklaža starih baterija i iskorištenje njihovih resursa doprinose zaštiti tih dvaju važnih elemenata.

Simbol prekrížene kante za smeće znači da se baterije i akumulatori ne smiju zbrinjivati putem kućnog otpada.

Oznaka Hg, Cd ili Pb ispod kante za smeće označava sljedeće:

- Hg: baterija sadrži preko 0,0005% žive
- Cd: baterija sadrži preko 0,002% kadmija
- Pb: baterija sadrži preko 0,004% olova

Akumulatori i baterije mogu se besplatno predati na sljedećim mjestima:

- javna, zakonski definirana mjesta za zbrinjavanje ili prikupljanje otpada (npr. komunalne službe)
- prodavaonice baterija i akumulatora
- mjesta povrata u sklopu zajedničkog sustava povrata starih baterija za uređaje
- mjesto povrata proizvođača (ako nije član zajedničkog sustava povrata)

Ove izjave vrijede samo za akumulatore i baterije koji se prodaju u zemljama Europske unije i na koje se primjenjuje europska direktiva 2006/66/EZ. U zemljama izvan Europske unije mogu se primjenjivati neke druge odredbe za zbrinjavanje akumulatora i baterija.

12 KORISNIČKA SLUŽBA/SERVIS

Kod pitanja o jamstvu, popravku ili zamjenskim dijelovima obratite se obližnjoj servisnoj lokaciji tvrtke AL-KO. One su navedene na internetskoj stranici:

www.al-ko.com/service-contacts

13 JAMSTVO

Možebitne greške u materijalu ili proizvodnji na uređaju uklonit ćemo tijekom zakonskoga roka zastare za jamstvo na nedostatke prema vlastitom izboru popravljanjem ili zamjenskom dostavom. Rok zastare određuje se prema pravu države u kojoj je uređaj kupljen.

Naša jamstvena izjava vrijedi samo u slučaju:

- poštivanja ovih Uputa za uporabu
- namjenskog rukovanja
- uporabe originalnih rezervnih dijelova

Jamstvo prestaje vrijediti u slučaju:

- samovoljnih pokušaja popravaka
- samovoljnih tehničkih izmjena
- nenamjenske uporabe

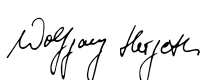
Jamstvo ne obuhvaća:

- oštećenja laka koja proizlaze iz normalnog trošenja
- potrošne dijelove koji su na kartici zamjenskih dijelova označeni okvirom xxxxxx (x)

Jamstveni rok počinje teći s datumom kupnje od strane prvog krajnjeg korisnika. Mjerodavan je datum na računu. Obratite se svom trgovcu ili najbližoj ovlaštenoj servisnoj službi zajedno s ovom jamstvenom izjavom i originalnim računom. Ova izjava ne utječe na zakonska prava koja kupac ima prema prodavaču u slučaju nedostataka.

14 PRIJEVOD ORIGINALNE EU/EZ IZJAVE O SUKLADNOSTI

Uz potpunu odgovornost, ovime izjavljujemo da ovaj proizvod u obliku u kojem je zastupljen na tržištu ispunjava zahtjeve harmoniziranih EU-direktiva, sigurnosne standarde EU-a i standarde specifične za proizvod.




Proizvod Akumulatorski puhač/usisavač lišća Serijski broj G2043012 Tip LBV 4090 Razina zvučne snage EN ISO 3744 mjereno/zajamčeno 99,5 dB(A) / 102 dB(A)	Proizvođač AL-KO Geräte GmbH Ichenhauser Str. 14 D-89359 Kötz	Opunomoćenik za dokumentaciju Andreas Hedrich Ichenhauser Str. 14 D-89359 Kötz
	Direktive EU-a 2006/42/EZ 2014/30/EU 2000/14/EZ 2011/65/EU	Usklađene norme EN 60335-1:2012 EN 50636-2-100:2014 EN 62233:2008 EN ISO 12100:2010 EN 55014-1:2006+A1:2009+A2:2011 EN 55014-2:2015 EN 61000-3-2:2014 EN 61000-3-3:2013 Kötz, 20.3.2018.
	Ocjena sukladnosti 2000/14/EZ Dodatak V	 Dr. Wolfgang Hergeth Managing Director

TŁUMACZENIE ORYGINALNEJ INSTRUKCJI OBSŁUGI**Spis treści**





1	Informacje dotyczące niniejszej instrukcji obsługi	169	4.6	Ustawienie przedniego uchwytu (07)..	183
1.1	Symbole na stronie tytułowej	170	5	Uruchomienie	183
1.2	Objaśnienia rysunkowe i słowa ostrzegawcze	170	5.1	Ładowanie akumulatora (08)	183
2	Opis produktu	170	6	Obsługa	183
2.1	Użytkowanie zgodne z przeznaczeniem	170	6.1	Ustalanie stanu naładowania akumulatora (09)	183
2.2	Możliwe przewidywane nieprawidłowe użycie	170	6.2	Wkładanie i wyciąganie akumulatora (10)	183
2.3	Ryzyko szczątkowe	171	6.3	Ustawienie trybu nadmuchu lub ssania (11)	184
2.4	Urządzenia zabezpieczające i ochronne	171	6.4	Włączanie/wyłączanie i używanie urządzenia (12–14)	184
2.5	Symbole umieszczone na urządzeniu	171	6.5	Opróżnianie worka (15)	185
2.5.1	Symbole bezpieczeństwa	171	7	Konserwacja i pielęgnacja	185
2.5.2	Symbole obsługi	172	7.1	Plan konserwacji	185
2.6	Zakres dostawy	172	8	Pomoc w przypadku usterek	186
2.7	Przegląd produktu (01)	173	9	Transport	187
3	Zasady bezpieczeństwa	173	10	Przechowywanie	187
3.1	Zasady bezpieczeństwa dotyczące akumulatorowej dmuchawy do liści	173	10.1	Przechowywanie urządzenia	188
3.1.1	Bezpieczeństwo na stanowisku pracy	175	10.2	Składowanie akumulatora i ładowarki	188
3.1.2	Bezpieczeństwo osób, zwierząt i rzeczy materialnych	176	11	Utylizacja	188
3.1.3	Bezpieczeństwo urządzenia	176	12	Obsługa klienta/Serwis	189
3.2	Obciążenie drganiami	177	13	Gwarancja	189
3.3	Wskazówki bezpieczeństwa dotyczące akumulatora	179	14	Tłumaczenie oryginalnej deklaracji zgodności UE/WE	190
3.4	Wskazówki bezpieczeństwa dotyczące ładowarki	181			
4	Montaż	182	1	INFORMACJE DOTYCZĄCE NINIEJSZEJ INSTRUKCJI OBSŁUGI	
4.1	Złączanie rury nadmuchowej i ssącej (02)	182	■	Wersja niemieckojęzyczna jest oryginalną instrukcją obsługi. Wszystkie pozostałe wersje językowe są tłumaczeniami oryginalnej instrukcji obsługi.	
4.2	Mocowanie zestawu kół (03)	182	■	Poniższa instrukcja obsługi winna być przechowywana zawsze w sposób umożliwiający jej wykorzystanie w celu uzyskania informacji dotyczących urządzenia.	
4.3	Mocowanie połączenia rury nadmuchowej i ssącej do urządzenia podstawowego (04)	182	■	Urządzenie może być przekazywane wyłączanie wraz z instrukcją obsługi.	
4.4	Mocowanie worka (05)	182			
4.5	Zakładanie i ustawienie pasa nośnego (opcjonalnie) (06)	182			

- Należy stosować się do wskazówek dot. bezpieczeństwa i ostrzegawczych zawartych w niniejszej instrukcji obsługi.

1.1 Symbole na stronie tytułowej

Symbol	Znaczenie
	Przed uruchomieniem należy dokładnie przeczytać niniejszą instrukcję obsługi. Jest to konieczne dla zapewnienia bezusterkowej pracy i bezpiecznej obsługi.
	Instrukcja obsługi
	Akumulatory litowo-jonowe obsługiwać ze szczególną ostrożnością! W szczególności przestrzegać wskazówek dotyczących transportu, składowania i utylizacji zawartych w niniejszej instrukcji obsługi!

1.2 Objasnienia rysunkowe i słowa ostrzegawcze

	NIEBEZPIECZEŃSTWO! Oznacza niebezpieczeństwo prowadzące do śmierci lub ciężkich obrażeń ciała.
	OSTRZEŻENIE! Oznacza potencjalne niebezpieczeństwo mogące prowadzić do śmierci lub ciężkich obrażeń ciała.
	OSTROŻNIE! Oznacza potencjalne niebezpieczeństwo mogące prowadzić do średnich lub lekkich obrażeń ciała.
	UWAGA! Oznacza potencjalne niebezpieczeństwo mogące prowadzić do szkód rzeczowych.
	WSKAZÓWKA Szczególne wskazówki ułatwiające zrozumienie instrukcji i obsługi.

2 OPIS PRODUKTU

2.1 Użytkowanie zgodne z przeznaczeniem

Opisywane urządzenie jest przeznaczone do następujących celów:


- wydmuchiwanie i zdmuchiwanie liści, trawy, zanieczyszczeń i odpadów.
- odkurzanie liści i trawy.

Używanie urządzenia jest dozwolone tylko wtedy, gdy jest całkowicie zmontowane.

Opisywane urządzenie jest przeznaczone do zastosowania w ramach użytku prywatnego. Każde inne zastosowanie oraz niedozwolone zmiany lub modyfikacje traktowane są jako eksploatacja niezgodna z przeznaczeniem i prowadzą do utraty gwarancji i ważności deklaracji zgodności (znak CE) oraz do wyłączenia wszelkiej odpowiedzialności producenta za szkody poniesione przez użytkownika lub osoby trzecie.

2.2 Możliwe przewidywane nieprawidłowe użycie

Urządzenie nie jest przeznaczone do zarobkowego użytkowania na terenie parków publicznych, obiektów sportowych oraz w rolnictwie i leśnictwie.

	NIEBEZPIECZEŃSTWO! Niebezpieczeństwo wybuchu i pożaru Zasrane wybuchowe i palne produkty, gorący popiół, pozostałości po spalaniu bez otwartych płomieni lub żarzące się papierosy stwarzają bezpośrednie niebezpieczeństwo wybuchu i pożaru. <ul style="list-style-type: none"> ■ Nie należy zasysać żadnego z wyżej wymienionych wyrobów ani innych podobnych materiałów.
---	---

**OSTROŻNIE!****Niebezpieczeństwo odniesienia obrażeń i wystąpienia szkód materialnych**

Silny strumień powietrza z urządzenia oraz hałas mogą spowodować obrażenia lub panikę u osób i zwierząt. Wskutek tego zwierzęta mogą nagle uciec i spowodować dalsze szkody. Duży hałas może prowadzić do uszkodzenia słuchu.

- Używać urządzenia tylko wtedy, gdy w obszarze roboczym nie przebywają osoby ani zwierzęta.
- Nie zasysać małych zwierząt.
- Zachować bezpieczny odstęp lub wyłączyć urządzenie, gdy zbliżają się do niego osoby lub zwierzęta.
- Nie użytkować urządzenia w pobliżu szpitali, domów starców i podobnych obiektów.

UWAGA!**Niebezpieczeństwo uszkodzenia urządzenia**

Zassane płyny, gałęzie, kawałki szkła, przedmioty o ostrych krawędziach, kawałki metalu, kamienie lub inne przedmioty powodują uszkodzenie elementów urządzenia. Wilgotne liście lub trawa zachłają urządzenie.

- Nie należy zasysać żadnego z wyżej wymienionych przedmiotów.
- Nie zasysać cieczy, wilgotnych liści lub trawy.

2.3 Ryzyko szczątkowe

Nawet podczas użytkowania urządzenia zgodnie z przeznaczeniem wciąż występuje określone ryzyko resztkowego, którego nie da się wykluczyć. Z rodzaju i konstrukcji urządzenia — w zależności od zastosowania — mogą wynikać następujące, potencjalne zagrożenia:

- Odrzucanie ciętego materiału, ziemi i małych kamieni.
- Wdychanie cząstek ciętego materiału przy zaniechaniu zastosowania środków ochrony oddechowej.
- Uszkodzenie słuchu przy zaniechaniu stosowania ochrony słuchu.
- Obrażenia ciała wskutek drgań rąk i ramion w przypadku użytkowania urządzenia przez

dłuższy czas lub zaniechania zalecanej konserwacji.



2.4 Urządzenia zabezpieczające i ochronne**OSTRZEŻENIE!****Niebezpieczeństwo skażenia**

Niesprawne i dezaktywowane urządzenia ochronne i zabezpieczające mogą spowodować poważne obrażenia ciała.


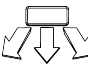







- Jeśli urządzenia ochronne i zabezpieczające są niesprawne, należy zlecić ich naprawę.
- Nigdy nie dezaktywować urządzeń ochronnych i zabezpieczających.

2.5 Symbole umieszczone na urządzeniu**2.5.1 Symbole bezpieczeństwa**

Symbol	Znaczenie
	Zachować szczególną ostrożność podczas obsługi urządzenia!
	Przed uruchomieniem przeczytać instrukcję eksploatacji!
	Niebezpieczeństwo uderzenia przez odrzucone przedmioty.
	Nie dopuszczać osób trzecich do niebezpiecznego obszaru!
	Nie wkładać rąk do wentylatora!
	Zagrożenie ze strony obracających się się podzespołów.
	Przed przystąpieniem do konserwacji przeczytać instrukcję eksploatacji!

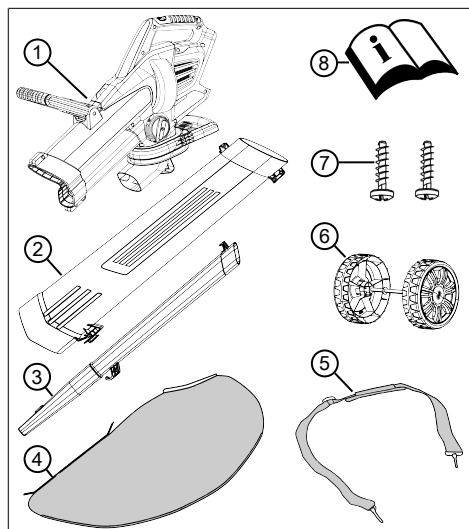
Symbol	Znaczenie
	Nosić środki ochrony oczu i słuchu!
	Chronić urządzenie przed deszczem i wilgocią!

2.5.2 Symbole obsługi

Symbol	Znaczenie
Na przełączniku obrotowym:	
	■ Tryb ssania
	■ Tryb nadmuchu
	■ Przełączanie między trybem ssania i nadmuchu
■ Na przełączniku obrotowym (wł./wył. i prędkość obrotowa silnika):	
	■ Włączenie urządzenia i zwiększenie prędkości obrotowej silnika
	■ Wyłączenie urządzenia i zmniejszenie prędkości obrotowej silnika
Na szynie akumulatora:	
	■ Biegun dodatni
	■ Biegun ujemny
	■ Przyłącze masy
Przedni uchwyt:	
	■ Wyciąganie oczka do ciągnięcia w celu odblokowania przedniego uchwytu

2.6 Zakres dostawy

Zakres dostawy obejmuje niżej wymienione pozycje. Należy sprawdzić, czy wszystkie pozycje są zawarte:



Nr	elementu
1	Urządzenie bazowe
2	Rura ssąca
3	Rura nadmuchowa z dyszą płaską
4	Worek
5	Pas nośny
6	Zestaw kół (2 koła podporowe z osią)
7	Śruby zabezpieczające w worku (2x, przymocowane do rury ssącej)
8	Instrukcja obsługi

i WSKAZÓWKA

Akumulator i ładowarka nie należą do zakresu dostawy i należy je zakupić oddzielnie.

akumulator litowo-jonowy maks. 40 V, 4 Ah
nr zamów. akumulator 113280, nr zamów. ładowarka 113281

akumulator litowo-jonowy maks. 40 V, 5 Ah
nr zamów. akumulator 113524, nr zamów. ładowarka 113281

2.7 Przegląd produktu (01)

Widok ogólny produktu przedstawia zestawienie elementów urządzenia.

Nr	elementu
01/1	Tyłny uchwyt
01/2	Przełącznik obrotowy (wł./wyl. i prędkość obrotowa silnika)
01/3	Przełącznik wyboru trybu pracy
01/4	Pas nośny
01/5	Przedni uchwyt
01/6	Rura ssąca
01/7	Koła podporowe
01/8	Dysza dmuchawy
01/9	Worek
01/10	Uchwyt transportowy na worku
01/11	Akumulator*
01/12	Ładowarka*

* Nie należy do zakresu dostawy.

3 ZASADY BEZPIECZEŃSTWA



NIEBEZPIECZEŃSTWO!

Śmiertelne niebezpieczeństwo i niebezpieczeństwo najcięższych obrażeń!

Nieznajomość zasad bezpieczeństwa i instrukcji obsługi może prowadzić do najcięższych obrażeń, a nawet śmierci.

- Przed użyciem urządzenia należy przestrzegać wszystkich zasad bezpieczeństwa i wskazówek podanych w niniejszej instrukcji obsługi oraz w instrukcjach, do których odniesienia się w niej znajdują.
- Wszystkie dołączone dokumenty należy zachować do późniejszego wykorzystania.

3.1 Zasady bezpieczeństwa dotyczące akumulatorowej dmuchawy do liści

Operator

- Należy uważnie przeczytać niniejsze zasady bezpieczeństwa. Należy zapoznać się z elementami obsługowymi i regulacyjnymi oraz zgodnym z przeznaczeniem użyciem urządzenia.
- Opiswane urządzenie może być używane przez dzieci od 8 roku życia i osoby z ograniczeniami fizycznymi, zmysłowymi lub umysłowymi albo osoby bez doświadczenia i wiedzy tylko wówczas, jeśli będą przy tym nadzorowane bądź zostaną przeszkolone w zakresie bezpiecznego używania urządzenia i rozumieją wynikające z tego zagrożenia. Dzieci nie powinny się bawić tym urządzeniem. Czyszczenie i konserwacja przez użytkownika nie powinny być przeprowadzane przez dzieci pozbawione nadzoru.
- Potrzeby osób o bardzo dużych i złożonych ograniczeniach mogą wykraczać poza tutaj opisane instrukcje.
- Nigdy nie zezwalać dzieciom ani osobom niezaznajomio-

nym z niniejszymi instrukcjami na używanie urządzenia.

Możliwe, że przepisy krajowe zawierają regulacje ograniczające wiek operatora.

- Zabrania się eksploatacji urządzenia pod wpływem alkoholu, środków odurzających lub leków.
- Użytkownik odpowiada za wypadki z udziałem osób trzecich oraz uszkodzenie mienia będącego ich własnością.

Przygotowanie

- Zawsze przed rozpoczęciem eksploatacji urządzenia należy sprawdzić, czy urządzenia zabezpieczające i osłony ochronne są uszkodzone, czy nie brakuje któregoś z nich lub nie są zamontowane w sposób nieprawidłowy. Uszkodzone urządzenia zabezpieczające i osłony ochronne należy wymienić, brakujące urządzenia zabezpieczające i osłony ochronne należy zamontować w sposób prawidłowy.
- Urządzenia nie należy uruchamiać, jeżeli w bezpośrednim otoczeniu urządzenia znajdują się osoby, a zwłaszcza dzieci lub zwierzęta domowe.
- Przed rozpoczęciem pracy należy usunąć niebezpieczne przedmioty z obszaru roboczego, np. gałęzie, kawałki szkła i metalu, kamienie.

Praca

- Podczas pracy z urządzeniem zawsze należy nosić okulary ochronne i solidne obuwie.
- W razie złych warunków pogodowych, a zwłaszcza w razie nadchodzącej burzy należy zrezygnować z pracy z urządzeniem.
- Urządzenia należy używać wyłącznie przy świetle dziennym lub dobrym świetle sztucznym.
- Nigdy nie należy używać urządzenia w razie stwierdzenia braku lub uszkodzenia urządzeń zabezpieczających i osłon ochronnych.
- Należy zawsze odłączać urządzenia od zasilania, tzn. wyjąć akumulatory lub baterie:
 - przed pozostawieniem urządzenia bez nadzoru
 - przed usunięciem blokad z urządzenia
 - przed sprawdzeniem i czyszczeniem urządzenia lub przeprowadzaniem prac w jej obrębie

- jeżeli urządzenie zaczyna nienaturalnie wibrować
- Zawsze należy upewnić się, że otwory wentylacyjne urządzenia nie są zapchane ciałami obcymi.
- Po zetknięciu się z niebezpiecznymi przedmiotami i ciałami obcymi sprawdzić, czy urządzenie nie jest uszkodzone. Oddać urządzenie do naprawy, jeśli uległo uszkodzeniu.

Konserwacja i przechowywanie

- Należy zawsze odłączać urządzenia od zasilania, tzn. uruchomić ewentualną blokadę załączana, wyjąć akumulator lub baterie, przed przeprowadzeniem prac konserwacyjnych lub czyszczeniem.
- Podczas wykonywania prac związanych z konserwacją, pielęgnacją i czyszczeniem należy zawsze nosić rękawice ochronne.
- Należy używać wyłącznie zalecanych przez producenta części wymiennych i elementów wyposażenia.
- Urządzenie należy sprawdzać i konserwować w regularnych odstępach czasu. Napraw

urządzenia dokonywać może wyłącznie serwis AL-KO.

- Nieużywane urządzenie należy przechowywać w miejscu niedostępnym dla dzieci.

3.1.1 Bezpieczeństwo na stanowisku pracy

- Pracować tylko przy świetle dziennym lub bardzo jasnym sztucznym świetle.
- Przed rozpoczęciem pracy usunąć niebezpieczne produkty i przedmioty z obszaru roboczego, np. wybuchowe i palne produkty, gorący popiół, pozostałości spalania, żarzące się papierosy, gałęzie, kawałki szkła, obiekty o ostrych krawędziach, kawałki metalu, kamienie.
- Używać urządzenia tylko na stabilnym i równym podłożu, a nie na stromych zboczach.
- Pamiętać o zachowaniu stabilności.
- Podczas pracy przemieszczać się powoli i ostrożnie. Nie biegać. Uważać na przeszkody.
- Podczas pracy na zboczu:
 - Zabrania się użytkowania urządzenia na gładkich lub śliskich zboczach.
 - Należy zawsze zwracać uwagę na zachowanie bezpiecznej pozycji.

- Podczas usuwania liści należy prowadzić urządzenie zawsze przy podłożu.
- Na zboczach zabrania się pracowania pod górę.

3.1.2 Bezpieczeństwo osób, zwierząt i rzeczy materialnych

- Używać urządzenia tylko do tych prac, do których jest ono przeznaczone. Zastosowanie niezgodne z przeznaczeniem może prowadzić do obrażeń lub uszkodzeń.
- Jest ono przyczyną wypadków i zagrożeń dla innych osób lub ich mienia.
- Włączać urządzenie tylko wtedy, gdy w obszarze roboczym nie przebywają osoby ani zwierzęta.
- Zachować bezpieczny odstęp od osób i zwierząt lub wyłączyć urządzenie, gdy zbliżają się do niego osoby lub zwierzęta.
- Nigdy nie kierować rury dmuchawy w stronę osób lub zwierząt.
- Nigdy nie zdmuchiwać zanieczyszczeń w kierunku osób lub zwierząt.
- Podczas pracy oczy i uszy muszą być oddalone od otworu ssącego.

- Nigdy nie chwytać kratki zasysania i kratki wentylacyjnej podczas pracy silnika. Wirujące elementy urządzenia mogą spowodować obrażenia.
- Zawsze wyłączać urządzenie, kiedy się go nie używa, np. w przypadku zmiany obszaru roboczego, podczas konserwacji i pielęgnacji.
- W razie wypadku natychmiast wyłączyć urządzenie, aby uniknąć dalszych obrażeń i szkód materialnych.
- Nigdy nie użytkować urządzenia ze zużytymi lub uszkodzonymi częściami. Zużyte lub uszkodzone części urządzenia mogą powodować poważne obrażenia.
- Przechowywać urządzenie poza zasięgiem dzieci.
- Wyłączać urządzenie przed przekraczaniem alejek żwirowych.
- Nie odkładać włączonego urządzenia na żwirze.

3.1.3 Bezpieczeństwo urządzenia

- Używać urządzenia wyłącznie w następujących warunkach:
 - Urządzenie nie może być zanieczyszczone, w szczególności benzyną i olejem.

- Urządzenie nie może wykazywać uszkodzeń, w szczególności kratki zasysania.
- Wszystkie elementy obsługowe muszą być sprawne.
- Wszystkie elementy osprzętu przewidziane do danego sposobu pracy muszą być zamontowane na urządzeniu.
- Nie przeciążać urządzenia. Jest ono przeznaczone do lekkich prac na terenach prywatnych. Przeciążenia powodują uszkodzenia urządzenia.
- Nie zasysać gałęzi, kawałków szkła, obiektów o ostrych krawędziach, kawałków metalu, kamieni lub innych przedmiotów. Powodują one uszkodzenie noża rozdrabniającego oraz wirnika.
- Podczas pracy nigdy nie należy blokować kratki zasysania i kratki wentylacyjnej, aby uniknąć przegrzania urządzenia.
- Niezwłocznie wyłączyć urządzenie, gdy silnik zaczyna zbyt mocno wibrować. Oznacza to usterkę urządzenia.
- Nigdy nie użytkować urządzenia ze zużytymi lub uszkodzonymi częściami. Uszkodzone części wymieniać zawsze na

oryginalne części zamienne producenta. Użytkowanie urządzenia ze zużytymi lub uszkodzonymi częściami powoduje unieważnienie roszczeń gwarancyjnych po stronie producenta.

3.2 Obciążenie drganiami

■ Niebezpieczeństwo stwarzane przez drgania

Rzeczywiste wartości emisji drgań podczas używania urządzenia mogą odbiegać od wartości podanych przez producenta. Przed i w trakcie używania należy uwzględnić następujące czynniki:

- Czy urządzenie jest użytkowane zgodnie z przeznaczeniem?
- Czy materiał jest cięty lub obrabiany w odpowiedni sposób?
- Czy urządzenie znajduje się w prawidłowym stanie użytkowym?
- Czy narzędzie tnące jest prawidłowo naostrzone lub czy jest zamontowane odpowiednie narzędzie tnące?
- Czy są zamontowane uchwyty i, w razie potrzeby, uchwyty wibracyjne oraz

czy są one trwale połączone z urządzeniem?

- Użytkować urządzenie jedynie z prędkością obrotową wymaganą dla danej pracy. Unikać maksymalnej prędkości obrotowej, aby zmniejszyć poziom hałasu i wibracji.
- Wskutek niewłaściwego użytkowania i konserwacji może dojść do zwiększenia poziomu hałasu i drgań urządzenia. Prowadzi to do niekorzystnych skutków zdrowotnych. W tym przypadku należy niezwłocznie wyłączyć urządzenie i zlecić naprawę jednemu z autoryzowanych warsztatów serwisowych.
- Stopień obciążenia przez drgania zależy od rodzaju wykonywanej pracy i sposobu wykorzystania urządzenia. Należy oceniać te czynniki i stosować odpowiednie przerwy w pracy. Spowoduje to znaczne zmniejszenie obciążenia przez drgania w trakcie całej pracy.
- Dłuższe używanie urządzenia wystawia operatora na działanie wibracji i może powodować problemy z krążeniem krwi („biały palec”). Aby zmniejszyć to ryzyko, należy nosić rękawice i rozgrzewać dłonie. W przypadku stwierdzenia objawu „białego palca” należy niezwłocznie udać się do lekarza. Do tych objawów należą: brak czucia, utrata wrażliwości, cierpięcie, swędzenie, ból, utrata siły, zmiana koloru lub stanu skóry. Z reguły te objawy dotyczą palców, dłoni lub pulsów. Przy niskich temperaturach to ryzyko się zwiększa.
- W ciągu dnia pracy należy wykonywać dłuższe przerwy, aby odpocząć od hałasu i wibracji. Zaplanować pracę tak, aby stosowanie urządzeń, które wytwarzają silne wibracje, rozłożyć na kilka dni.
- W przypadku stwierdzenia nieprzyjemnego uczucia lub przebarwienia skóry na dłoniach podczas użytkowania urządzenia, należy niezwłocznie przerwać pracę. Uwzględnić wystarczająco długie przerwy w pracy. Zaniechanie przerw w pracy może doprowadzić do wystąpienia zespołu wibracyjnego dłoni i ramienia.
- Należy zminimalizować ryzyko narażenia na drgania. Utrzymywać urządzenie zgodnie ze wskazówkami zawartymi w instrukcji obsługi.

- Jeśli urządzenie jest często używane, należy zakupić akcesoria zabezpieczające przed drganiem (np. uchwyty) u specjalistycznego sprzedawcy.
- Nie używać urządzenia przy temperaturach niższych niż 10 °C. Ustalić plan pracy, umożliwiając ograniczenie obciążenia drganiem.

3.3 Wskazówki bezpieczeństwa dotyczące akumulatora

Rozdział ten zawiera wszystkie podstawowe zasady bezpieczeństwa, istotne w trakcie eksploatacji akumulatora. Należy koniecznie zapoznać się z treścią tych wskazówek!

- Wyjąć akumulator z narzędzia elektrycznego przed rozpoczęciem jakichkolwiek prac w obrębie narzędzia (np. konserwacja, wymiana narzędzia) oraz przed jego transportem i składowaniem.
- Akumulator wolno stosować wyłącznie zgodnie z jego przeznaczeniem, tzn. do zasilania akumulatorowych urządzeń firmy AL-KO. Ładować akumulatory wyłącznie w przeznaczonych do nich ładowarkach AL-KO.
- Wyjąć akumulator z oryginalnego opakowania bezpośrednio przed rozpoczęciem eksploatacji.
- Przed pierwszym zastosowaniem całkowicie naładować akumulator. Zawsze stosować odpowiedni typ ładowarki. Stosować się do danych i wymagań zamieszczonych w instrukcji obsługi.
- Nie użytkować akumulatora w strefach zagrożenia wybuchem i pożarem.
- W trakcie eksploatacji nie wystawiać akumulatora na działanie wilgoci i wody.
- W celu uniknięcia wystąpienia uszkodzeń oraz wydostania się oparów i elektrolitu chronić akumulator przed wysoką temperaturą, olejem i ogniem. Występuje niebezpieczeństwo wybuchu!
- Nie uderzać ani nie rzucać akumulatorem.
- Nie użytkować zabrudzonego lub mokrego akumulatora. Przed rozpoczęciem pracy oczyścić akumulator za pomocą suchej, czystej tkaniny.
- Naładowane i nieużywane akumulatory chronić przed kontaktem z metalowymi przedmiotami w celu uniknię-

cia zwarcia styków (np. poprzez zetknięcie ze zszywkami biurowymi, monetami, kluczami, igłami, śrubami). Nie używać ostro zakończonych przedmiotów (np. śrubokręta) przy akumulatorze. Spowodowane przez nie wewnętrzne zwarcie może prowadzić do przegrzania, pożaru lub wybuchu akumulatora.

- Nie otwierać, nie demontować ani nie rozdrabniać akumulatora. Zachodzi niebezpieczeństwo porażenia elektrycznego i zwarcia.
- Nieprawidłowa eksploatacja i eksploatacja uszkodzonego akumulatora może spowodować powstanie dużej ilości oparów i wydostawanie się elektrolitu. Przewietrzyć dostatecznie pomieszczenie i w przypadku dolegliwości udać się do lekarza. W przypadku kontaktu z elektrolitem dokładnie go spłukać i niezwłocznie przepłukać oczy. Następnie skontaktować się z lekarzem.
- Ten akumulator nie może być używany przez osoby nieupoważnione. Nie dotyczy to sytuacji, gdy osoby takie są nadzorowane przez osobę odpowiedzialną za ich bezpieczeń-

stwo lub otrzymały od niej instrukcje dotyczące prawidłowej eksploatacji akumulatora. Osobami nieupoważnionymi są m.in.:

- osoby (także dzieci) o ograniczonych możliwościach fizycznych lub umysłowych;
 - osoby bez odpowiedniego doświadczenia i/lub wiedzy o akumulatorach.
- Wykorzystywanie akumulatora przez dzieci do zabawy musi być wykluczone poprzez ich poinstruowanie i zapewnienie odpowiedniej opieki.
 - Nie zostawiać akumulatora w ładowarce przez długi czas. W przypadku długiego składowania wyjąć akumulator z ładowarki.
 - Jeśli urządzenie nie będzie używane przez dłuższy czas, wyjąć z niego akumulator.
 - Akumulatory, które nie są eksploatowane, należy magazynować w suchym i zamkniętym miejscu. Chronić urządzenie przed wysoką temperaturą i bezpośrednim promieniowaniem słonecznym. Dzieci lub osoby nieuprawnione nie mogą mieć dostępu do akumulatora.

3.4 Wskazówki bezpieczeństwa dotyczące ładowarki

Rozdział ten zawiera wszystkie, podstawowe wskazówki dotyczące bezpieczeństwa oraz wskazówki ostrzegawcze, istotne w trakcie eksploatacji ładowarki. Należy koniecznie zapoznać się z treścią tych wskazówek!

- Ładowarkę wolno stosować wyłącznie zgodnie z jej przeznaczeniem, tzn. do ładowania odpowiednich akumulatorów. W ładowarce wolno ładować tylko oryginalne akumulatory AL-KO.
- Przed każdym uruchomieniem należy sprawdzić, czy ładowarka nie jest uszkodzona. Dotyczy to w szczególności uszkodzenia przewodu zasilającego. Ładowarka może być eksploatowana tylko i wyłącznie w nienagannym stanie technicznym.
- Nie użytkować ładowarki w strefach zagrożenia wybuchem.
- Ładowarka może być eksploatowana wyłącznie wewnątrz pomieszczeń i nie może być wystawiana na działanie wody lub wilgoci.
- Ładowarkę należy stawiać w miejscu niezagrażonym wybuchem i o dobrej wentylacji, ponieważ nagrzewa się ona w trakcie pracy. Nie zasłaniać szczelin wentylacyjnych oraz nie przykrywać ładowarki.
- Przed podłączeniem ładowarki sprawdzić, czy napięcie w sieci elektrycznej spełnia wymagania podane w danych technicznych.
- Przewód zasilający może być wykorzystywany wyłącznie do podłączania ładowarki. Ładowarki nie wolno przenosić, trzymając za przewód zasilający, ani odłączać jej od gniazda sieci elektrycznej, ciągnąc za ten przewód.
- Chronić przewód zasilający przed wysoką temperaturą, olejem i kontaktem z ostrymi krawędziami. Jest to konieczne w celu uniknięcia uszkodzenia przewodu.
- W przypadku zabrudzenia lub zamoczenia ładowarki lub akumulatorów ich użytkowanie jest zabronione. Przed użyciem ładowarki i akumulatorów należy je oczyścić i osuszyć.
- Nie wolno otwierać ładowarki i akumulatorów. Zachodzi nie-

bezpieczeństwo porażenia elektrycznego i zwarcia.

- Naprawę ładowarki powierzać wyłącznie wykwalifikowanemu personelowi fachowemu i tylko z użyciem oryginalnych części zamiennych.
- Nieużywaną ładowarkę należy przechowywać w suchym i zamkniętym miejscu. Dzieci lub osoby nieuprawnione nie mogą mieć dostępu do ładowarki.

4 MONTAŻ



OSTRZEŻENIE!

Zagrożenie wyniku z niekompletnego montażu!

Eksploatacja niekompletnie zmontowanego urządzenia może prowadzić do poważnych obrażeń ciała.

- Urządzenie eksploatować tylko wówczas, gdy zostało całkowicie zmontowane.
- Akumulator włożyć do urządzenia dopiero po zakończeniu całkowitego montażu.
- Przed włączeniem sprawdzić, czy wszystkie urządzenia zabezpieczające i ochronne występują i są sprawne.

4.1 Złączenie rury nadmuchowej i ssącej (02)

Rurę nadmuchową i ssącą należy najpierw ze sobą połączyć. Dysza płaska (02/1) rury nadmuchowej i otwór ssący (02/2) rury ssącej muszą być skierowane w tę samą stronę.

1. Założyć rurę nadmuchową na rurę ssącą w następujący sposób:
 - Metalowa płytka prowadząca (02/3) rury nadmuchowej i prowadnica (02/4) rury ssącej muszą znajdować się jedna przed drugą.

- Haczyk (02/5) rury nadmuchowej i haczyk współpracujący (02/6) rury ssącej muszą znajdować się jeden przed drugim.

2. Zsunąć do siebie rurę nadmuchową i ssącą, aż dojdzie do zablokowania (02/a).

4.2 Mocowanie zestawu kół (03)

1. Włożyć zestaw kół (03/1) w łożysko (03/2) aż do zablokowania (03/a).

4.3 Mocowanie połączenia rury nadmuchowej i ssącej do urządzenia podstawowego (04)

1. Włożyć połączenie rury nadmuchowej i ssącej (04/1) do ogranicznika urządzenia podstawowego (04/a) i przytrzymać.
2. Włożyć pierwszą śrubę zabezpieczającą (04/2) i wkręcić ją luźno.
3. Włożyć drugą śrubę zabezpieczającą (04/3) i wkręcić ją luźno.
4. Dokręcić obie śruby zabezpieczające.

4.4 Mocowanie worka (05)

1. Założyć uchwyt transportowy (05/1) worka (05/2) na króciec wyrzutowy (05/3) (05/a).
2. Przesunąć uchwyt transportowy ku górze na tyle, aby haczyk (05/4) na uchwycie transportowym i haczyk (05/5) na urządzeniu podstawowym się zazębiły.
Wskazówka: *Workę można ponownie zdjąć po naciśnięciu języczka zwalnającego (05/6).*
3. Zaczepić oba oczka worka o haczyki (05/7) rury nadmuchowej.

4.5 Zakładanie i ustawienie pasa nośnego (opcjonalnie) (06)

1. Zakładanie pasa nośnego:
 - Wyrównać pas nośny (06/1) na urządzeniu w taki sposób, aby sprzączka (06/2) znajdowała się przed operatorem, a poduszka ramienna (06/3) na ramieniu operatora.
 - Zaczepić karabinek (06/4) pasa nośnego o oczka (06/5) na urządzeniu podstawowym.
2. Ustawienie długości pasa nośnego:
 - Zawiesić całe urządzenie na pasie nośnym na ramieniu. Sprzączka musi znajdować się przed operatorem, a poduszka ramienna na jego ramieniu.
 - Przesunąć sprzączkę na tyle, aby koła podporowe stykały się z podłożem.

4.6 Ustawienie przedniego uchwytu (07)

1. Wyciągnąć oczko (07/1) (07/a).
2. Obrócić przedni uchwyt (07/2) dożądanego położenia (07/b).

5 URUCHOMIENIE

5.1 Ładowanie akumulatora (08)



OSTROŻNIE!

Zagrożenie pożarem w trakcie ładowania!

Nagrzewanie się ładowarki powoduje zagrożenie pożarem w przypadku umieszczenia jej na łatwopalnym podłożu i przy niewystarczającej wentylacji.

- Ładowarki należy używać wyłącznie na niepalnym podłożu lub w niepalnym otoczeniu.
- Jeśli występują: nie zasłaniać szczelin wentylacyjnych.



WSKAZÓWKA

Akumulator i ładowarka nie należą do zakresu dostawy.

Akumulator jest częściowo naładowany. Przed pierwszym użyciem należy całkowicie naładować akumulator. Akumulator można ładować w dowolnym stanie jego naładowania. Przerwanie ładowania nie powoduje uszkodzenia akumulatora.



WSKAZÓWKA

Stosować się do szczegółowych informacji zawartych w osobnych instrukcjach eksploatacji akumulatora i ładowarki.

Patrz:

- Instrukcja obsługi 441630 „Akumulator litowo-jonowy B150 Li (B05-3640), B200 Li (B05-3650)”
- Instrukcja obsługi 441633 „Ładowarka C130 Li do akumulatorów B150 Li (B05-3640), B200 Li (B05-3650)”

6 OBSŁUGA



OSTRZEŻENIE!

Zagrożenia wynikłe z niekompletnego montażu!

Eksploatacja niekompletnie zmontowanego urządzenia może prowadzić do poważnych obrażeń ciała.

- Urządzenie eksploatować tylko wówczas, gdy zostało całkowicie zmontowane.
- Akumulator włożyć do urządzenia dopiero po zakończeniu całkowitego montażu.
- Przed włączeniem sprawdzić, czy wszystkie urządzenia zabezpieczające i ochronne występują i są sprawne.

6.1 Ustalanie stanu naładowania akumulatora (09)

Na przedniej ścianie akumulatora znajduje się pole z przyciskiem (09/1) oraz diody LED wskazujące stan naładowania (09/2 do 09/5).

1. Nacisnąć przycisk (09/1).
Wskaźniki naładowania świecą w zależności od stanu naładowania akumulatora.
2. Odczyt stanu naładowania:

Włączone diody LED	Stan naładowania akumulatora
Zielony (09/2)	Akumulator jest całkowicie naładowany.
Zielony (09/3) oraz (09/4)	Akumulator jest naładowany w 50 %.
Zielony (09/4)	Akumulator jest naładowany poniżej 50 %.
Czerwony (09/5)	Akumulator jest całkowicie rozładowany lub został przegrzany/przechłodzony.

6.2 Wkładanie i wyciąganie akumulatora (10)

Montaż akumulatora w urządzeniu

1. Nasunąć (10/a) akumulator (10/1) na szynę akumulatora (10/2), aż ulegnie zablokowaniu.

Wymowanie akumulatora

1. Wcisnąć i przytrzymać wciśnięty przycisk zwalniający (10/3).
2. Wyciągnąć akumulator (10/b).

6.3 Ustawienie trybu nadmuchu lub ssania (11)

- Obrócić przełącznik wyboru trybu pracy (11/1) aż do zablokowania na symbolżądanego trybu pracy (11/a):
 - Tryb nadmuchu (11/2)
 - Tryb ssania (11/3)

6.4 Włączanie/wyłączanie i używanie urządzenia (12–14)



OSTROŻNIE!

Niebezpieczeństwo odniesienia obrażeń i wystąpienia szkód materialnych

Strumień powietrza i wydmuchiwany materiał mogą spowodować obrażenia i zabrudzenie osób lub zwierząt.

- Należy bezwzględnie zwracać uwagę na to, aby strumień powietrza i wydmuchiwany materiał nie mogły w żaden sposób wpłynąć na osoby lub zwierzęta ani uszkodzić przedmiotów.
- Zwracać uwagę na kierunek wiatru.



WSKAZÓWKA

Nigdy nie należy pracować pod wiatr, aby nie zabrudzić siebie i osób stojących z tyłu.

Włączanie urządzenia (12)

- Opcjonalnie: Zawiesić urządzenie na ramieniu i przyjąć bezpieczną pozycję.
- Obrócić pokrętko (12/1) w celu włączenia mocno do przodu (12/a) i obracać dalej po usłyszaniu kliknięcia (12/b), aż zostanie osiągnięta żądana prędkość nadmuchu lub ssania.

Praca w trybie nadmuchu (13)



WSKAZÓWKA

Najlepszą wydajność nadmuchu można osiągnąć, gdy urządzenie nie jest użytkowane bezpośrednio przy podłożu, ale nieco od niego oddalone i ustawione pod jak najbardziej płaskim kątem.

- Unieść urządzenie za przedni uchwyt i obrócić je w lewo i w prawo. W razie potrzeby można odstawić urządzenie na kołach podporowych.

- W trakcie pracy należy dostosować prędkość nadmuchu do zdmuchiwanego materiału:
 - niska prędkość obrotowa silnika: lekkie, suchy materiał, np. wióry, ziarna i zanieczyszczenia;
 - średnia prędkość obrotowa silnika: materiały o średniej wielkości i masie, np. suche liście, skoszona trawa;
 - wysoka prędkość obrotowa silnika: ciężki lub mokry materiał, np. mokre liście.

Praca w trybie ssania (14)



NIEBEZPIECZEŃSTWO!

Niebezpieczeństwo wybuchu i pożaru

Zassane wybuchowe i palne produkty, gorący popiół, pozostałości po spalaniu bez otwartych płomieni lub żarzące się papierosy stwarzają bezpośrednie niebezpieczeństwo wybuchu i pożaru.

- Nie należy zasysać żadnego z wyżej wymienionych wyrobów ani innych podobnych materiałów.

UWAGA!

Niebezpieczeństwo uszkodzenia urządzenia

Zassane płyny, gałęzie, kawałki szkła, przedmioty o ostrych krawędziach, kawałki metalu, kamienie lub inne przedmioty powodują uszkodzenie elementów urządzenia. Wilgotne liście lub trawa zapychają urządzenie.

- Nie należy zasysać żadnego z wyżej wymienionych przedmiotów.
- Nie zasysać cieczy, wilgotnych liści lub trawy.



WSKAZÓWKA

Najlepszą wydajność ssania można osiągnąć, gdy urządzenie jest ustawione bezpośrednio na podłożu lub na kołach i jest użytkowane pod jak najbardziej ostrym kątem o wartości ok. 75 stopni.



WSKAZÓWKA

Nie zasysać małych zwierząt.

- Unieść urządzenie za przedni uchwyt i obrócić je w lewo i w prawo. W razie potrzeby można odstawić urządzenie na kołach podporowych.

2. W trakcie pracy:
 - Użytkownik urządzenie ze średnią/wysoką prędkością obrotową silnika.
 - Trzymać otwór zasysania rury ssącej kilka centymetrów nad podłożem.
 - Nie napełniać całkowicie worka. Całkowicie napełniony worek zmniejsza moc ssania.
3. Po zassaniu niebezpiecznego przedmiotu:
 - Natychmiast wyłączyć urządzenie.
 - Wyjąć akumulator.
 - Usunąć obiekt z urządzenia i opróżnić worek (patrz *Rozdział 6.5 "Opróżnianie worka (15)", strona 185*).
 - Skontrolować, czy urządzenie zostało uszkodzone.

Wyłączenie urządzenia (12)

1. Obrócić pokrętkę do tyłu (12/c), aż będzie słyszalne kliknięcie. Urządzenie jest wyłączone.
2. Przy dłuższej przerwie w pracy lub też, gdy urządzenie jest zostawione bez nadzoru:
 - Wyciągnąć akumulator (patrz *Rozdział 6.2 "Wkładanie i wyciąganie akumulatora (10)", strona 183*).
 - Opróżnić worek (patrz *Rozdział 6.5 "Opróżnianie worka (15)", strona 185*).

6.5 Opróżnianie worka (15)

Worek można opróżnić na dwa sposoby.

Przez odłożenie urządzenia:

1. Wyłączyć i odłożyć urządzenie (patrz *Rozdział 6.4 "Włączanie/wyłączanie i używanie urządzenia (12–14)", strona 184*).
2. Zdejmowanie worka (15/1):
 - Wyczepić oba oczka (15/2) worka z haczyków.
 - Docisnąć języczek zwalnający (15/3) ku dołowi.
 - Docisnąć uchwyt transportowy (15/4) ku dołowi i zdjąć worek.

3. W miejscu wyrzutu: Otworzyć zapięcie na rzepy (15/5) worka i wytrząsnąć zawartość. Zamknąć ponownie zapięcie na rzepy.
4. Przymocować worek ponownie na urządzeniu (patrz *Rozdział 4.4 "Mocowanie worka (05)", strona 182*).

Drugą możliwością jest przejście z urządzeniem do miejsca wyrzutu i wykonanie poniższych czynności.

1. Wyłączyć urządzenie (patrz *Rozdział 6.4 "Włączanie/wyłączanie i używanie urządzenia (12–14)", strona 184*).
2. W miejscu wyrzutu: Otworzyć zapięcie na rzepy (15/5) worka i wytrząsnąć zawartość. Zamknąć ponownie zapięcie na rzepy.

7 KONSERWACJA I PIELĘGNACJA



OSTRZEŻENIE!

Niebezpieczeństwo odniesienia ran ciętych

Niebezpieczeństwo odniesienia ran ciętych w przypadku kontaktu z ruchomymi częściami o ostrych krawędziach i narzędziami tnącymi.

- Przed przystąpieniem do prac związanych z konserwacją, pielęgnacją i czyszczeniem należy zawsze wyłączyć urządzenie. Wymontować akumulator.
- Podczas wykonywania prac związanych z konserwacją, pielęgnacją i czyszczeniem należy zawsze nosić rękawice ochronne.

7.1 Plan konserwacji

Poniższe wskazówki odnoszą się do normalnych warunków pracy. Przy szczególnych warunkach eksploatacji, np. bardzo długim dziennym czasie pracy lub bardzo zabrudzonym obszarze roboczym, podane okresy konserwacji ulegają odpowiedniemu skróceniu.

W przypadku wymiany części wolno stosować wyłącznie oryginalne części zamienne.

Okres	Elementy	Czynności do wykonania
Przed rozpoczęciem pracy	■ Całe urządzenie	Kontrola wzrokowa i kontrola działania
	■ Elementy obsługowe	Kontrola działania

Okres	Elementy	Czynności do wykonania
Po codziennej pracy	■ Całe urządzenie	Czyszczenie
	■ Worek	Wyczyszczenie i wyschnięcie, jeśli jest wilgotny
Przy zbyt małej wydajności działania	■ Przełącznik obrotowy	Wymiana
	■ Przełącznik wyboru trybu pracy	Wymiana
W razie uszkodzenia	■ Wszystkie elementy urządzenia	Wymiana
	■ Worek	Wymiana
	■ Etykiety bezpieczeństwa	Wymiana

* Może być wykonane wyłącznie przez sprzedawcę lub autoryzowany warsztat serwisowy.

8 POMOC W PRZYPADKU USTEREK



OSTROŻNIE!

Niebezpieczeństwo skaleczenia

Poruszające się części urządzenia o ostrych krawędziach mogą spowodować obrażenia.

- Podczas wykonywania prac związanych z konserwacją, pielęgnacją i czyszczeniem należy zawsze nosić rękawice ochronne!

Usterka	Przyczyna	Usuwanie
Urządzenie nie dmucha lub nie zasysa.	Zator w urządzeniu	Usunąć zator.
Silnik nie działa.	Akumulator jest rozładowany.	Naładuj akumulator.
	Brak akumulatora lub akumulator osadzony nieprawidłowo.	Włożyć akumulator prawidłowo.
	Akumulator jest zbyt zimny lub zbyt ciepły.	Lekko ogrzać akumulator lub odczekać na jego ostygnięcie.
	Przełącznik obrotowy jest uszkodzony.	Skontaktuj się z serwisem AL-KO.
Silnik pracuje w sposób przerywany.	Przełącznik obrotowy jest uszkodzony.	Skontaktuj się z serwisem AL-KO.
Silnik się wyłącza.	Nastąpiło wyłączenie samoczynnego wyłącznika silnikowego.	Odczekać, aż samoczynny wyłącznik silnikowy ponownie włączy urządzenie.
	Otworki wentylacyjne są zanieczyszczone.	Oczyścić urządzenie.

Usterka	Przyczyna	Usuwanie
Wyraźny spadek czasu pracy akumulatora.	Akumulator jest rozładowany, ponieważ nie jest używany przez dłuższy czas.	Naładuj akumulator.
	Upłynął czas eksploatacji akumulatora.	Wymień akumulator. Używać tylko oryginalnych akcesoriów producenta urządzenia.
Nie można naładować akumulatora.	Styki akumulatora są zabrudzone.	Wyczyścić styki akumulatora suchą ściereczką. Nie mostkować styków akumulatora metalowym przedmiotem!
	Uszkodzenie akumulatora lub ładowarki.	Zamówić części zamienne. Skontaktuj się z serwisem AL-KO.
	Akumulator jest zbyt gorący.	Zaczekać, aż akumulator ostygnie.

9 TRANSPORT

Przed transportem wykonać następujące czynności:

1. Wyłączyć urządzenie.
2. Wymontować akumulator z urządzenia.
3. Zapakować akumulator zgodnie z przepisami (zob. niżej).



WSKAZÓWKA

Energia znamionowa akumulatora wynosi ponad 100 Wh! Z tego względu należy stosować się do poniższych wskazówek dotyczących transportu.

Akumulator litowo-jonowy zawarty w komplecie podlega przepisom prawa o substancjach niebezpiecznych, jednak może być transportowany w uproszczonych warunkach:

- Użytkownicy prywatni mogą transportować akumulator po drogach bez dalszych nakładów, o ile jest on zamontowany w sposób przeznaczony do handlu detalicznego, a transport służy wyłącznie do celów prywatnych.
- Użytkownicy komercyjni, którzy realizują transport w związku ze swoją główną działalnością (np. dostawy z i do miejsc budów lub pokazów) uproszczenia te mogą również obowiązywać.

W obu powyższych przypadkach należy koniecznie podjąć działania, zapobiegające uwolnieniu zawartości. W innych przypadkach należy bezwzględnie przestrzegać przepisów dotyczących substancji niebezpiecznych! W przypadku nie-

przestrzegania nadawcy i ewentualnie przewoźnikowi grożą surowe kary.

Pozostałe wskazówki dotyczące transportu i wysyłki

- Akumulatory litowo-jonowe transportować bądź wysyłać wyłącznie w nieuszkodzonym stanie.
- Do transportu akumulatora używać wyłącznie oryginalnego kartonu lub odpowiedniego kartonu dla towarów niebezpiecznych (nie jest to wymagane w przypadku akumulatorów o energii znamionowej poniżej 100 Wh).
- Zakleić odkryte styki akumulatora, aby zapobiec zwarceniu.
- Akumulator zabezpieczyć przed przesunięciem wewnątrz opakowania, aby zapobiec uszkodzeniom akumulatora.
- Zapewnić prawidłowe oznakowanie i dokumentację przesyłki podczas transportu bądź wysyłki (np. za pośrednictwem firmy kurierskiej lub spedycji).
- Uzyskać wcześniej informację, czy transport z wykorzystaniem wybranego usługodawcy jest możliwy i zgłosić przesyłkę.

Zalecamy skorzystanie przy przygotowaniu wysyłki z pomocy fachowca z zakresu towarów niebezpiecznych. Przestrzegać również ewentualnych dodatkowych przepisów krajowych.

10 PRZECHOWYWANIE

Po każdym użyciu należy dokładnie wyczyścić urządzenie i, jeśli są dostępne, założyć pokrywy ochronne. Urządzenie przechowywać w suchym,

zamykanym pomieszczeniu niedostępnym dla dzieci.

10.1 Przechowywanie urządzenia

Jeśli urządzenie nie będzie używane przez czas dłuższy niż 2–3 miesiące, konieczne jest wykonanie następujących prac, aby zapobiec uszkodzeniom:

1. Wyłączyć urządzenie i wyjąć akumulator.
2. Oczyszczyć urządzenie:
 - Wytrzeć całe urządzenie i osprzęt szmatką do czyszczenia. Nie używać benzyny ani innych rozpuszczalników!
 - Wytrząsnąć worek. Usunąć przywierający zassany materiał zmiotką.
 - Wysuszyć worek, jeśli jest wilgotny.
 - Usunąć zanieczyszczenia ze wszystkich otworów urządzenia i rur.
3. Przechowywać urządzenie w możliwie suchym miejscu.

10.2 Składowanie akumulatora i ładowarki



NIEBEZPIECZEŃSTWO!

Zagrożenie wybuchem i pożarem!

Wybuch akumulatora w wyniku wystawienia na działanie ognia lub zetknięcia się ze źródłem wysokiej temperatury grozi śmiercią lub ciężkimi obrażeniami ciała.

- Akumulatory należy składować w chłodnym i suchym miejscu, z dala od otwartych płomieni lub źródeł wysokiej temperatury.



WSKAZÓWKA

Dzięki funkcji automatycznego rozpoznawania stanu naładowania ładowany akumulator jest zabezpieczony przed przeładowaniem. Można zatem pozostawić podłączony do ładowarki przez pewien, jednak niezbyt długi, czas.

- Akumulator należy przechowywać w suchym, chronionym przed mrozem miejscu w zalecanej temperaturze składowania (patrz instrukcja obsługi akumulatora) przy stanie naładowania około 40–60%.
- Ze względu na niebezpieczeństwo zwarcia nie wolno przechowywać akumulatora w pobliżu przedmiotów metalowych lub zawierających kwas.

- Akumulator należy doładowywać przez ok. 2 godziny co około 6 miesięcy.

11 UTYLIZACJA

Wskazówki dotyczące ustawy o zużyтым sprzęcie elektrycznym i elektronicznym (ElektroG)



- Zużyte urządzenia elektryczne i elektroniczne nie mogą być utylizowane z odpadami z gospodarstwa domowego, lecz należy przekazać je do osobnej zbiórki lub utylizacji.
- Zużyte baterie lub akumulatory, które nie są na stałe wbudowane w zużytym urządzeniu, należy wyciągnąć przed oddaniem urządzenia! Ich utylizacja jest regulowana przez ustawę o zużytych bateriach.
- Właściciele lub użytkownicy urządzeń elektrycznych i elektronicznych są prawnie zobowiązani do ich oddania po zużyciu.
- Użytkownik końcowy odpowiada za usunięcie danych osobowych z utylizowanego urządzenia!

Symbol przekreślonego pojemnika na odpady oznacza, że zużyte urządzenia elektryczne i elektroniczne nie mogą być utylizowane razem z odpadami z gospodarstwa domowego.

Zużyte urządzenia elektryczne i elektroniczne można nieodpłatnie oddać w następujących punktach zbiórki:

- publiczne punkty utylizacji lub zbiórki odpadów (np. komunalne punkty składowania odpadów);
- punkty sprzedaży urządzeń elektrycznych (stacjonarne i online), o ile sprzedawcy są zobowiązani do odbioru lub oferują tę usługę obywatelnie.

Wszystkie powyższe zasady obowiązują wyłącznie w odniesieniu do urządzeń sprzedawanych i instalowanych na terenie Unii Europejskiej i objętych dyrektywą 2012/19/UE. W krajach nienależących do Unii Europejskiej obowiązywać mogą inne przepisy dotyczące utylizacji urządzeń elektrycznych i elektronicznych.

Wskazówki dotyczące ustawy o zużytych bateriach (BattG)



- Zużyte baterie i akumulatory nie mogą być utylizowane z odpadami z gospodarstwa domowego, lecz należy przekazać je do osobnej zbiórki lub utylizacji.
- Informacje na temat bezpiecznego wyciągnięcia baterii lub akumulatorów z urządzenia elektrycznego oraz informacje na temat ich typu lub systemu chemicznego są zawarte w odpowiedniej instrukcji obsługi lub montażu.
- Właściciele lub użytkownicy baterii i akumulatorów są prawnie zobowiązani do ich oddania po zużyciu. Zwrot ogranicza się do przekazania standardowych ilości występujących w gospodarstwach domowych.

Zużyte baterie mogą zawierać szkodliwe substancje lub metale ciężkie, które mogą powodować poważne szkody dla środowiska naturalnego i zdrowia. Recykling zużytych baterii i wykorzystanie zawartych w nich zasobów przyczynia się do ochrony tych obu ważnych dóbr.

Symbol przekreślonego pojemnika na odpady oznacza, że zużyte baterie i akumulatory nie mogą być utylizowane razem z odpadami z gospodarstwa domowego.

Jeżeli pod symbolem pojemnika na odpady znajdują się dodatkowo oznaczenia Hg, Cd lub Pb, oznacza to:

- Hg: Bateria zawiera więcej niż 0,0005% rtęci
- Cd: Bateria zawiera więcej niż 0,002% kadmu
- Pb: Bateria zawiera więcej niż 0,004% ołowiu

Zużyte akumulatory i baterie można nieodpłatnie oddać w następujących punktach zbiórki:

- publiczne punkty utylizacji lub zbiórki odpadów (np. komunalne punkty składowania odpadów);
- punkty sprzedaży baterii i akumulatorów;
- punkty odbioru zużytych akumulatorów i baterii;
- punkt odbioru producenta (jeżeli nie należy on do systemu odbioru zużytych akumulatorów i baterii).

Wszystkie powyższe zasady obowiązują wyłącznie w odniesieniu do akumulatorów i baterii sprzedawanych na terenie Unii Europejskiej i objętych dyrektywą 2006/66/WE. W krajach nienależących do Unii Europejskiej obowiązywać mogą inne przepisy dotyczące utylizacji akumulatorów i baterii.

12 OBSŁUGA KLIENTA/SERWIS

Wszelkie pytania dotyczące gwarancji, naprawy lub części zamiennych należy kierować do najbliższego punktu serwisowego AL-KO. Można go znaleźć w następującej witrynie internetowej: www.al-ko.com/service-contacts

13 GWARANCJA

Ewentualne wady materiałowe lub produkcyjne w urządzeniu usuwamy przed upływem ustawowego okresu przedawnienia roszczeń z tytułu rękojmi za wady fizyczne, dokonując wedle naszego uznania naprawy lub wymiany produktu. Okres przedawnienia ustalany jest zgodnie z prawem obowiązującym w kraju, w którym produkt został zakupiony.

Gwarancja obowiązuje tylko w przypadku:

- zastosowania się do treści niniejszej instrukcji obsługi
- prawidłowego postępowania,
- stosowania oryginalnych części zamiennych.

Gwarancja nie obejmuje:

- uszkodzeń lakieru spowodowanych zwykłym zużyciem
- części zużywalnych, oznaczonych na wykazie części zamiennych ramką xxxxxx (x).

Gwarancja wygasa w przypadku:

- samodzielnych prób naprawy,
- samodzielnych zmian technicznych,
- zastosowania niezgodnie z przeznaczeniem.

Okres gwarancji rozpoczyna się od momentu nabycia przez pierwszego użytkownika końcowego. Decydujące znaczenie ma tutaj data dokumentu zakupu. Należy zwrócić się do dystrybutora lub najbliższego autoryzowanego punktu serwisowego, przedkładając niniejszą deklarację gwarancyjną oraz dowód zakupu. Niniejsza deklaracja nie narusza ustawowych roszczeń nabywcy w stosunku do sprzedawcy z tytułu wad.

14 TŁUMACZENIE ORYGINALNEJ DEKLARACJI ZGODNOŚCI UE/WE

Niniejszym oświadczamy na własną odpowiedzialność, że produkt we wprowadzonej przez nas na rynek wersji spełnia wymagania zharmonizowanych dyrektyw UE, standardów bezpieczeństwa UE oraz standardów obowiązujących dla danego produktu.



Produkt Akumulatorowa dmuchawa/ odkurzacz do liści	Producent AL-KO Geräte GmbH Ichenhauser Str. 14 D-89359 Kötz	Osoba sporządzająca dokumentację Andreas Hedrich Ichenhauser Str. 14 D-89359 Kötz
Numer seryjny G2043012		
Typ LBV 4090	Dyrektywy UE 2006/42/WE 2014/30/UE	Normy zharmonizowane EN 60335-1:2012 EN 50636-2-100:2014 EN 62233:2008
Poziom mocy akustycznej EN ISO 3744 zmierzony / gwarantowany 99,5 dB(A) / 102 dB(A)	2000/14/WE 2011/65/UE Ocena zgodności 2000/14/WE Załącznik V	EN ISO 12100:2010 EN 55014-1:2006+A1:2009+A2:2011 EN 55014-2:2015 EN 61000-3-2:2014 EN 61000-3-3:2013 Kötz, 20.03.2018 r.




Dr. Wolfgang Hergeth
Managing Director

PŘEKLAD ORIGINÁLNÍHO NÁVODU K POUŽITÍ

Obsah

1	K tomuto návodu k použití	191	6.3	Nastavení režimu vyfukování a sání (11)	203
1.1	Symboly na titulní straně	191	6.4	Zapnutí/vypnutí a provoz přístroje (12 - 14)	203
1.2	Vysvětlení symbolů a signálních slov	192	6.5	Vyprázdnění záchytného vaku (15)	205
2	Popis výrobku	192	7	Údržba a péče	205
2.1	Použití v souladu s určeným účelem	192	7.1	Plán údržby	205
2.2	Možné předvídatelné chybné použití	192	8	Pomoc při poruchách	206
2.3	Zbytková rizika	192	9	Přeprava	206
2.4	Bezpečnostní a ochranná zařízení	193	10	Skladování	207
2.5	Symboly na stroji	193	10.1	Skladování přístroje	207
2.5.1	Bezpečnostní značky	193	10.2	Skladování akumulátoru a nabíječky	207
2.5.2	Značky obsluhy	193	11	Likvidace	207
2.6	Součásti dodávky	194	12	Zákaznický servis/servis	208
2.7	Přehled výrobku (01)	194	13	Záruka	209
3	Bezpečnostní pokyny	194	14	Překlad originálního prohlášení o shodě EU/ES	209
3.1	Bezpečnostní pokyny pro akumulátoryvroučkové listy	195	1	K TOMUTO NÁVODU K POUŽITÍ	
3.1.1	Bezpečnost na pracovišti	196	■	U německé verze se jedná o originální návod k použití. Všechny ostatní jazykové verze jsou překlady originálního návodu k použití.	
3.1.2	Bezpečnost osob, zvířat a věcných hodnot	197	■	Uchovávejte tento návod vždy tak, abyste si ho mohli přečíst, když budete potřebovat informace o stroji.	
3.1.3	Bezpečnost stroje	197	■	Předávejte dalším osobám pouze výrobek s tímto návodem k použití.	
3.2	Zatížení vibracemi	198	■	Přečtěte a dodržujte bezpečnostní pokyny a varování uvedené v tomto návodu.	
3.3	Bezpečnostní pokyny k akumulátoru	199	1.1	Symboly na titulní straně	
3.4	Bezpečnostní pokyny k nabíječce	201	Symbol	Význam	
4	Montáž	202		Před uvedením do provozu si bezpodmínečně pečlivě přečtěte tento návod k použití. To je předpokladem bezpečné práce a bezproblémové manipulace.	
4.1	Sestavení sací a foukací trubky (02)	202		Návod k použití	
4.2	Nasazení koleček (03)	202			
4.3	Přípevnění sestavy foukací/sací trubky na základní přístroj (04)	202			
4.4	Přípevnění záchytného vaku (05)	202			
4.5	Přípevnění (možné) a nastavení popruhu (06)	202			
4.6	Nastavení předního držadla (07)	202			
5	Uvedení do provozu	203			
5.1	Nabití akumulátoru (08)	203			
6	Obsluha	203			
6.1	Zjištění stavu nabití akumulátoru (09)	203			
6.2	Vložení a vytažení akumulátoru (10)	203			

Symbol	Význam
	S akumulátory Li-Ion zacházejte opatrně! Obzvláště dodržujte pokyny k přepravě, skladování a likvidaci, které jsou vedené v tomto návodu k použití!

1.2 Vysvětlení symbolů a signálních slov



NEBEZPEČÍ!

Označuje bezprostředně hrozící nebezpečnou situaci, která – pokud se jí nevyhnete – má za následek smrt nebo vážné zranění.



VÝSTRAHA!

Označuje možnou nebezpečnou situaci, která – pokud se jí nevyhnete – může mít za následek smrt nebo vážné zranění.



OPATRNĚ!

Označuje možnou nebezpečnou situaci, která by mohla mít za následek menší nebo středně těžké zranění, pokud se jí nevyhnete.

POZOR!

Označuje situaci, která by mohla mít za následek věcné škody, pokud se jí nevyhnete.



UPOZORNĚNÍ

Speciální pokyny pro lepší srozumitelnost a manipulaci.

2 POPIS VÝROBKU

2.1 Použití v souladu s určeným účelem

Tento spotřebič lze použít na:

- Odfukování a sfukování listí, trávy, nečistot a smetí.
- Vysávání listí a trávy.

Se spotřebičem lze pracovat pouze v plně smontovaném stavu.

Tento přístroj je určen výhradně jen k použití v soukromém sektoru. Jakékoliv jiné používání a dále nepovolené přestavby a dodatečné montáže budou považovány za použití k jinému než určenému účelu a mají za následek zánik záruky, dále ztrátu konformity (značka CE) a odmítnutí jaké-

koli odpovědnosti za škody způsobené uživateli nebo třetí straně ze strany výrobce.

2.2 Možné předvídatelné chybné použití

Spotřebič není koncipovaný pro použití k podnikatelským účelům ve veřejných parcích, sportovištích, zemědělství a lesnictví.



NEBEZPEČÍ!

Nebezpečí výbuchu a požáru

Vysáté výbušné nebo hořlavé materiály, horký popel, zbytky po spalování bez otevřeného planeme nebo žhnoucí cigarety vedou k bezprostřednímu nebezpečí výbuchu a požáru.

- Nevysávejte žádné ze s. u. produktů nebo něco podobného.



OPATRNĚ!

Nebezpečí úrazu a věcných škod

Silný proud vzduchu a hluk mohou vyvolat u osob a zvířat paniku a zranění. Zvířata v panice mohou utéci a způsobit další škody. Velký hluk může vést k poruchám sluchu.

- Stroj používejte jen tehdy, jestliže se v pracovní oblasti nenacházejí žádné osoby a zvířata.
- Nevysávejte drobné živočichy.
- Udržujte bezpečnostní odstup, resp. vypněte přístroj, když se přiblíží osoba nebo zvířata.
- Přístroj neprovozujte v blízkosti nemocnic, domovů důchodců nebo podobných zařízení.

POZOR!

Nebezpečí poškození stroje

Nasáté tekutiny, větve, kusy skla, předměty s ostrými hranami, kusy kovu, kamení nebo jiné předměty poškozují součástky v přístroji. Mokrý listí, resp. tráva ucívají přístroj.

- Nevysávejte žádný ze s. u. předmětů.
- Nenasávejte kapaliny, mokré listí, resp. trávu.

2.3 Zbytková rizika

I při řádném používání stroje ke stanovenému účelu vždy zůstává zbytkové riziko, které nelze vyloučit. Z druhu a konstrukce stroje mohou být

podle použití odvozena následující potenciální ohrožení:

- Odlétávání posekaných předmětů, zeminy a kamínků.
- Vdechování částic řezaného zboží, jestliže nemáte nasazenou ochranu dýchacích orgánů.
- Poškození sluchu, jestliže nenosíte ochranu sluchu.
- Lze očekávat tělesná poškození v důsledku vibrací rukou a paží, pokud budete přístroj používat delší dobu nebo ho nebudete používat předepsaným způsobem.

2.4 Bezpečnostní a ochranná zařízení



VÝSTRAHA!

Nebezpečí zranění

Poškozená a vyřazená bezpečnostní a ochranná zařízení mohou vést k těžkým poraněním.

- Defektní bezpečnostní a ochranná zařízení nechejte opravit.
- Bezpečnostní a ochranná zařízení nikdy nevyřazujte z provozu.

2.5 Symboly na stroji

2.5.1 Bezpečnostní značky

Symbol	Význam
	Zvláštní opatrnost při manipulaci!
	Před uvedením do provozu si přečtete návod k použití!
	Nebezpečí kvůli odletujícím předmětům!
	Třetí osoby držte stranou nebezpečné oblasti!
	Nesahejte do ventilátoru!

Symbol	Význam
	Nebezpečí plynoucí z rotujících dílů.
	Před provedením údržby si přečtete návod k použití!
	Noste ochranu očí a sluchu!
	Chraňte stroj před deštěm a vlhkem!

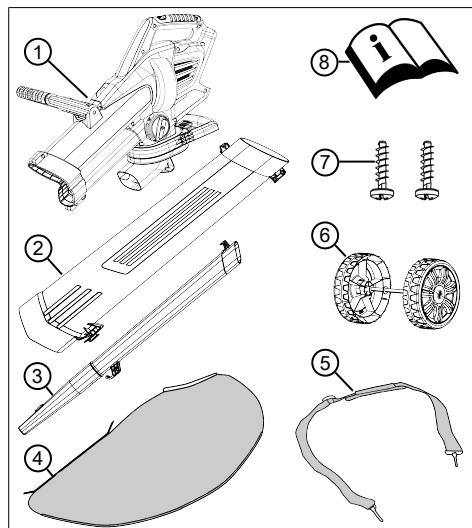
2.5.2 Značky obsluhy

Symbol	Význam
Na otočném vypínači:	
	■ Režim vysávání
	■ Režim foukání
	■ Přepnutí mezi režimem vysávání a foukání
■ Na otočném vypínači (zap/vyp a otáčky motoru):	
	■ Zapnutí přístroje a zvýšení otáček motoru
	■ Vypnutí přístroje a snížení otáček motoru
Na akumulátorové liště:	
	■ Kladný pól
	■ Záporný pól
	■ Uzemnění
Přední rukojeť:	

Symbol	Význam
	<ul style="list-style-type: none"> Pro odblokování přední rukojeti zatáhněte za závěsné oko

2.6 Součásti dodávky

K rozsahu dodávky patří zde uvedené položky. Zkontrolujte, zda jsou obsaženy všechny položky:



Č.	Součást
1	Základní stroj
2	Sací trubka
3	Vyfukovací trubka, s plochou tryskou
4	Záchytný vak
5	Popruh
6	Kolečka (2 opěrná kolečka s hřídělí)
7	Bezpečnostní šroub v sáčku (2x, připevnit na sací trubku)
8	Návod k použití



UPOZORNĚNÍ

Akumulátor a nabíječka nejsou součástí dodávky a musí se zakoupit zvlášť.

Akumulátor lithium-iontový 40 V max., 4 Ah

Objednáací číslo akumulátoru 113280, Objednáací číslo nabíječky 113281

Akumulátor lithium-iontový 40 V max., 5 Ah

Objednáací číslo akumulátoru 113524, Objednáací číslo nabíječky 113281

2.7 Přehled výrobku (01)

Přehled výrobku poskytuje přehled o přístroji.

Č.	Součást
01/1	Zadní držadlo
01/2	Otočný vypínač (zap/vyp a otáčky motoru)
01/3	Přepínač provozního režimu
01/4	Popruh
01/5	Přední držadlo
01/6	Sací trubka
01/7	Opěrná kolečka
01/8	Foukací trubka
01/9	Záchytný vak
01/10	Přepravní držadlo na záchytném vaku
01/11	Akumulátor*
01/12	Nabíječka*

* *Není součástí dodávky.*

3 BEZPEČNOSTNÍ POKYNY



NEBEZPEČÍ!

Nebezpečí života a nebezpečí nejtěžších zranění!

Neznalost bezpečnostních pokynů obsluhy může vést k těžkým zraněním a dokonce k smrti.

- Než stroj použijete, respektujte všechny bezpečnostní pokyny a pokyny k obsluze tohoto návodu k použití i návody k použití, na které jste byli odkázáni.
- Všechny dodané dokumenty uschovejte pro budoucí použití.

3.1 Bezpečnostní pokyny pro akumulátorový foukač listí

Obsluha

- Pozorně si přečtěte tyto bezpečnostní pokyny. Seznamte se s obslužnými a nastavovacími prvky a použitím přístroje k určenému účelu.
- Tento přístroj může být používán dětmi od 8 let i osobami se sníženými fyzickými, smyslovými nebo duševními schopnostmi nebo bez zkušeností a s nedostatečnými znalostmi, jestliže jsou pod dohledem nebo byly poučeny ve věci bezpečného používání přístroje a porozuměly z toho vyplývajícím nebezpečím. Děti si s přístrojem nesmí hrát. Čištění a uživatelskou údržbu nesmí děti provádět bez dozoru.
- Osoby s velmi silným a komplexním omezením nemohou vyhovovat požadavkům zde popsaných pokynů.
- Nikde nedovolte dětem nebo osobám, které nebyly seznámeny s těmito pokyny, používat přístroj. Národní předpisy omezují věk obsluhy.
- Neobsluhujte přístroj pod vlivem alkoholu, drog nebo léků.

- Majitel je sám zodpovědný za nehody s jinými osobami a za jejich majetek.

Příprava

- Před provozem vždy zkontrolujte, zda nejsou poškozeny ochranná zařízení a kryty, popř. zda nechybí nebo nejsou špatně umístěny. Poškozené ochranná zařízení a kryty musíte vyměnit, chybějící ochranná zařízení a kryty správně umístit.
- Přístroj nikdy neuvádějte do provozu, jestliže se v bezprostřední blízkosti nacházejí osoby, zejména děti nebo domácí zvířata.
- Před zahájením práce z pracovní oblasti odstraňte nebezpečné předměty, např. větve, kusy skla a kovu, kameny.

Provoz

- Vždy noste ochranné brýle a pevnou obuv, jestliže pracujete s přístrojem.
- S přístrojem nepracujte u špatných povětrnostních podměrů, zejména při bouřce.
- Přístroj používejte jen za denního světla nebo u dobrého umělého osvětlení.
- Přístroj nikdy nepoužívejte, jestliže jsou ochranná zařízení

a kryty poškozené nebo nejsou k dispozici.

- Příkladně vždy odpojte od napájení, tzn. Odstraňte vyjímatelné akumulátory nebo baterie:
 - vždy, pokud necháte přístroj bez dohledu
 - před odstraněním blokování v přístroji
 - před kontrolou, čištěním nebo prací s přístrojem
 - vždy, když přístroj začne nezvykle vibrovat
- Vždy zajistěte, aby se u ventilačních otvorů na přístroji nenacházela cizí tělesa.
- Po poškození stroje vyhledejte kontakt s nebezpečnými předměty a cizími tělesy. Po poškození nechejte přístroj opravit.

Údržba a uložení

- Před prováděním údržby nebo čištění přístroj odpojte od napájení, tzn. případně aktivujte blokadu zapnutí, odstraňte vyjímatelné akumulátory nebo baterie.
- Při údržbě, ošetřování a čištění vždy noste ochranné rukavice.
- Používejte jen náhradní díly a příslušenství doporučené výrobcem.

- Pravidelně provádějte kontrolu a údržbu přístroje. Příkladně přístroj může být opravován jen servisem AL-KO.
- Příkladně přístroj uchovávejte mimo dosah dětí, jestliže jej nebudete používat.

3.1.1 Bezpečnost na pracovišti

- Pracujte jen za denního světla nebo za velmi jasného umělého osvětlení.
- Před prací odstraňte nebezpečné produkty a předměty z pracoviště, například výbušné a zápalné produkty, žhavý popel, pozůstatky po spalování, žhnoucí cigarety, větve, kusy skla, objekty s ostrými hranami, kusy kovu, kamení.
- Příkladně přístroj používejte jen na pevném a rovném podkladu a ne v šikmé poloze.
- Dbejte na stabilitu.
- Při práci se pohybujte opatrně a pomalu. Neběhejte. Dávejte pozor na překážky.
- Při práci ve svahu:
 - Nikdy nepracujte na hladkém a kluzkém svahu.
 - Vždy dbejte na bezpečný postoj.
 - Vždy odfukujte listí blízko u země.

- Nikdy nepracujte směrem do svahu.

3.1.2 Bezpečnost osob, zvířat a věcných hodnot

- Stroj používejte jen k té práci, pro kterou je určen. Použití k jinému než určenému účelu může mít za následek poranění i poškození věcných hodnot.
- Odpovídáte za nehody a ohrožení jiných osob nebo jejich majetku.
- Stroj zapněte jen tehdy, jestliže se v pracovní oblasti nenacházejí žádné osoby a zvířata.
- Udržujte bezpečnostní odstup od osob a zvířat, resp. vypněte přístroj, když se přiblíží osoby nebo zvířata.
- Foukací trubicí nikdy nemiřte na okolo stojící osoby nebo zvířata.
- Odpad nikdy nefoukejte směrem k okolo stojícím osobám nebo zvířatům.
- Za provozu mějte oči a uši v dostatečné vzdálenosti od sacího otvoru.
- Nikdy nesahejte do sací a větrací mřížky, když běží motor. Rotující části přístroje mohou způsobit zranění.

- Přístroj vypněte vždy, když ho nepotřebujete, například při přechodu na jinou pracovní oblast, při údržbě a opravách.
- Přístroj vypněte ihned, pokud se stane úraz, abyste zabránili dalším poraněním a věcným škodám.
- Stroj nikdy nepoužívejte s opotřebovanými nebo vadnými díly. Opotřebované nebo vadné díly přístroje mohou způsobit těžké úrazy.
- Nepoužívaný přístroj ukládejte mimo dosah dětí.
- Před přechodem přes šterkové cesty přístroj vypněte.
- Zapnutý přístroj nikdy nepokládejte na šterk.

3.1.3 Bezpečnost stroje

- Přístroj používejte jen za následujících podmínek:
 - Přístroj není znečištěný, zejména benzínem a olejem.
 - Přístroj nevykazuje žádná poškození, zejména ochranné mřížky.
 - Všechny ovládací prvky fungují.
 - Na přístroji je namontované příslušenství, které bude v daném režimu práce potřeba.

- Nepřetěžujte stroj. Je určen pro lehké práce v soukromém sektoru. Přetížení vedou k poškození stroje.
- Nenasávejte větve, kusy skla, objekty s ostrými hranami, kusy kovu, kamení nebo jiné předměty. Poškozují nůž řezačky a rotor.
- Za provozu nikdy neblokujte sací a větrací mřížku, zabráníte tím přehřátí motoru.
- Přístroj ihned vypněte, jestliže motor začne nenormálně a silně vibrovat. V takovém případě je pravděpodobná porucha.
- Stroj nikdy nepoužívejte s opotřebovanými nebo vadnými díly. Poškozené díly vždy vyměňte za originální náhradní díly výrobce. Je-li stroj provozován s opotřebovanými nebo poškozenými díly, nemohou být vůči výrobci uplatňovány nároky na záruční plnění.

3.2 Zatížení vibracemi

■ Nebezpečí vibrace

Skutečná emisní hodnota vibrací při používání přístroje se může lišit od hodnoty uváděné výrobcem. Před popř. bě-

hem používání respektujte následující ovlivňující faktory:

- Je stroj používán v souladu s určeným účelem?
 - Je materiál správným způsobem posekán, popř. zpracován?
 - Nachází se stroj v řádném stavu vhodném k používání?
 - Je řezný nástroj správně nabroušený, popř. je řezný nástroj správně namontovaný?
 - Jsou namontovány rukojeti a event. volitelné vibrační rukojeti, a jsou pevně spojeny se strojem?
- Provozujte stroj pouze při tolika otáčkách, kolik je nezbytné pro danou práci. Nevytáchejte motor na maximum, snížíte hluk a vibrace.
 - Kvůli neodbornému používání a údržbě se mohou zvýšit vibrace stroje a hlučnost. To vede ke zdravotním újmám. V takovém případě stroj ihned vypněte a nechte ho opravit od autorizovaného servisu - dílny.
 - Stupeň zatížení vibracemi je závislý na prováděné práci, popř. používání stroje. Odhadněte je a vložte odpovída-

jící pracovní přestávky. Výrazně se tím sníží zatížení vibracemi po celou pracovní dobu.

- Delší používání stroje vystavuje obsluhu vibracím a může zapříčinit oběhové problémy („bílý prst - Raynaudova nemoc“). Abyste toto riziko zmenšili, noste rukavice a držte ruce v teple. Pokud se objeví symptom „bílého prstu“, ihned vyhledejte lékaře. K tomuto symptomu patří: Necitlivost, ztráta stability, mravenčení, svědění, bolest, ubývání síly, změna barvy nebo stavu kůže. Normálně postihují tyto symptomy prsty, ruce nebo puls. Nebezpečí se zvyšuje za nízkých teplot.
- Během pracovního dne si dělejte delší přestávky, abyste si mohli odpočinout od hluku a vibrací. Plánujte si práci tak, aby se použití strojů se silnými vibracemi rozložilo na několik dnů.
- Máte-li nepříjemný pocit nebo jste během používání stroje zjistili zbarvení kůže na vaší ruce, okamžitě přerušete práci. Dodržujte dostatečně dlouhé pracovní přestávky. Bez dostatečných přestávek v práci může dojít k vibračnímu syndromu ruka-paže.

- Minimalizujte riziko vystavení vibracím. Stroj udržujte podle pokynů v návodu k použití.
- Používáte-li stroj častěji, kontaktujte svého prodejce k zakoupení antivibračního příslušenství (např. držadla).
- Se strojem nepracujte při teplotách menších než 10 °C. V pracovním plánu specifikujte, jak lze omezit zatížení vibracemi.

3.3 Bezpečnostní pokyny k akumulátoru

Tento odstavec obsahuje všechny základní bezpečnostní pokyny, které je třeba dodržovat při používání akumulátoru. Přečtěte si tyto pokyny!

- Akumulátor před jakoukoli prací na elektrickém stroji (např. údržbou, výměnou nástroje), před přepravou a skladováním odstraňte z elektrického stroje.
- Akumulátor používejte pouze tak, jak bylo zamýšleno, to znamená pro výrobky společnosti AL-KO s akumulátorovým napájením. Nabíjejte akumulátor pouze pomocí dodané nabíječky AL-KO.
- Vybalte nový akumulátor z originálního obalu, kdy je třeba jej použít.

- Před prvním použitím akumulátor plně nabijte a vždy používejte k tomu určenou nabíječku. Řiďte se informacemi uvedenými v tomto návodu k použití pro nabíjení akumulátoru.
- Neprovozujte akumulátor v prostředí s nebezpečím výbuchu a vzniku požáru.
- Nevystavujte akumulátor při provozu se strojem dešti a vlhkosti.
- Chraňte akumulátor před horkem, olejem a ohněm, aby se nepoškodil a neunikly z něj zplodiny a elektrolyt. Hrozí nebezpečí výbuchu!
- Akumulátor nepřorázejte a neházejte s ním.
- Akumulátor nepoužívejte znečištěný anebo mokrá. Vyčistěte akumulátor před použitím čistým suchým hadříkem a ponechte uschnout.
- Nabíť a nepoužívaný akumulátor udržujte v dostatečné vzdálenosti od kovových předmětů, aby nedošlo ke zkratování kontaktů (např. kancelářské spony, mince, klíče, hřebíky, šrouby). Akumulátor nesmíte upravovat špičatými předměty (např. šroubovákem). Takto vzniklý vnitřní zkrat může vést k přehřátí, požáru nebo výbuchu akumulátoru.
- Akumulátor neotvírejte, nedemontujte anebo nedrťte. To může způsobit úraz elektrickým proudem nebo zkrat.
- Nesprávné použití a poškozené akumulátory mohou způsobit tvorbu výparů a únik elektrolytu. Prostor dostatečně větrejte a v případě obtíží vyhledejte lékaře.
Při styku s elektrolytem postiženou část důkladně omyjte a oči okamžitě pořádně vypláchněte. Poté vyhledejte lékaře.
- Tento akumulátor nesmí být používán neoprávněnými osobami, pokud nejsou pod dohledem osoby zodpovědné za jejich bezpečnost, nebo pokud nezískaly instrukce o tom, jak akumulátor používat. Neoprávněné osoby jsou např.:
 - osoby (včetně dětí) se sníženými fyzickými, smyslovými nebo duševními schopnostmi.
 - osoby, které nemají zkušenosti anebo znalosti o akumulátoru.
- Děti musí být pod dozorem a vyškoleny tak, že si nebudou s akumulátorem hrát.

- Akumulátor není trvale v nabíječce. Vyjměte akumulátor pro dlouhodobější skladování z nabíječky.
- Akumulátor vyndejte z výrobku, pokud jej nebudete používat.
- Nepoužívaný výrobek vysušte a uložte v uzamčeném místě. Chraňte před teplem a přímým slunečním zářením. Neoprávněné osoby a děti nesmí mít k akumulátoru přístup.
- Nabíječku provozujte pouze uvnitř budov a nevystavujte ji dešti nebo vlhkosti.
- Nabíječku vždy pokládejte na dobře větraný a nehořlavý povrch, protože se při nabíjení zahřívá. Větrací otvory udržujte volné a nabíječku nezakryvejte.
- Před připojením nabíječky se ujistěte, zda je k dispozici síťové napětí uvedené v technických údajích.

3.4 Bezpečnostní pokyny k nabíječce

Odstavec obsahuje všechny základní bezpečnostní pokyny a varování, které je třeba dodržovat při použití nabíječky. Přečtěte si tyto pokyny!

- Nabíječku používejte jen k určenému účelu, tzn. k nabíjení určeného akumulátoru. Nabíječkou nabíjejte pouze originální akumulátory AL-KO.
- Před každým použitím zkontrolujte, zda celá nabíječka a zejména napájecí kabel a přihrádka pro baterie nevykazují poškození. Nabíječku používejte pouze v bezvadném stavu.
- Neprovozujte nabíječku v prostředí s nebezpečím výbuchu a vzniku požáru.
- Napájecí kabel pouze použijte pro nabíječku, ne k jinému účelu. Nabíječku nepřenašejte za napájecí kabel a nikdy nevytahujte zástrčku ze zásuvky taháním za napájecí kabel.
- Chraňte napájecí kabel před horkem, olejem a ostrými hranami, aby se nepoškodil.
- Nabíječku a akumulátor nepoužívejte znečištěný anebo mokrá. Před použitím nabíječky a akumulátor vyčistěte a vysušte.
- Nabíječku ani akumulátor neotvírejte. To může způsobit úraz elektrickým proudem nebo zkrat.
- Pro vlastní bezpečnost nechte nabíječku opravovat pouze kvalifikovaným odborníkem.

ným personálem s použitím originálních náhradních dílů.

- Nepoužívanou nabíječku vy-sušte a uložte na uzavřené místo. Neoprávněné osoby a děti nesmí mít přístup k nabíječce.

4 MONTÁŽ



VÝSTRAHA!

Nebezpečí v důsledku neúplné montáže!

Provoz neúplně smontovaného přístroje může přivodit těžká poranění a poškození přístroje.

- Přístroj provozujte pouze tehdy, když je kompletně smontovaný!
- Akumulátor vložte do přístroje tehdy, když je kompletně smontovaný!
- Vyzkoušejte všechna bezpečnostní a ochranná zařízení, zda jsou k dispozici a jsou funkční!

4.1 Sestavení sací a foukací trubky (02)

Nejprve se musí vzájemně sestavit foukací a sací trubka. Plochá tryska (02/1) foukací trubky a nasávací otvor (02/2) sací trubky musí ukazovat stejným směrem.

1. Nasaďte následovně foukací trubku na sací trubku:
 - Kovová vodicí lišta (02/3) foukací trubky a vedení (02/4) sací trubky se musí nacházet před sebou.
 - Háček (02/5) foukací trubky a protilehlý háček (02/6) sací trubky se musí nacházet před sebou.
2. Zasuňte foukací a sací trubku do sebe, až zacvaknou (02/a).

4.2 Nasazení koleček (03)

1. Zasuňte (03/a) kolečka (03/1) do držáku (03/2), dokud nezacvaknou.

4.3 Připevnění sestavy foukací/sací trubky na základní přístroj (04)

1. Zasuňte sestavu foukací/sací trubky (04/1) až k záračce do základního přístroje (04/a) a připevněte ji.

2. Zasuňte první bezpečnostní šroub (04/2) a volně ho zašroubujte.
3. Zasuňte druhý bezpečnostní šroub (04/3) a volně ho zašroubujte.
4. Pevně přitáhněte oba bezpečnostní šrouby.

4.4 Připevnění záchytného vaku (05)

1. Nasaďte (05/a) přepravní držadlo (05/1) záchytného vaku (05/2) na nátrubek (05/3).
2. Přepravní držadlo zasuňte nahoru, dokud háček (05/4) na přepravním držadle a háček (05/5) na základním přístroji nezacvaknou.
Upozornění: Po stisknutí uvolňovací tlačítka (05/6) můžete záchytný vak opět sundat.
3. Obě poutka záchytného vaku zavěste na háček (05/7) foukací trubky.

4.5 Připevnění (možné) a nastavení popruhu (06)

1. Připevnění popruhu:
 - Popruh (06/1) narovnejte na přístroji tak, aby se přezka (06/2) nacházela před vámi a ramenní vycpávka (06/3) na vašem rameni.
 - Karabiny (06/4) popruhu zavěste do oka (06/5) na základním přístroji.
2. Nastavte délku popruhu:
 - Celý přístroj na popruhu zavěste přes rameno. Přezka se musí nacházet před vámi a ramenní vycpávka na vašem rameni.
 - Posuňte přezku tak, aby se opěrná kolečka dotýkala země.

4.6 Nastavení předního držadla (07)

1. Vytáhněte (07/a) závěsné oko (07/1).
2. Přední držadlo (07/2) otočte do požadované polohy (07/b).

5 UVEDENÍ DO PROVOZU

5.1 Nabíjení akumulátoru (08)



OPATRNĚ!

Nebezpečí požáru při nabíjení!

Kvůli zahřívání nabíječky hrozí nebezpečí požáru, jestliže je postavena na hořlavý podklad a není dostatečně odvětrávána.

- Provozujte nabíječku vždy na nehořlavém povrchu, popř. v nehořlavém prostředí.
- Je-li k dispozici: Větrací otvory udržujte volné.



UPOZORNĚNÍ

Akumulátory a nabíječka nejsou součástí dodávky.

Dodaný akumulátor je částečně nabitý. Před prvním použitím akumulátor úplně nabijte. Akumulátor je možné skladovat v jakémkoli stavu nabití. Přerušování nabíjení akumulátor nepoškozuje.



UPOZORNĚNÍ

Dbejte na detailní informace separátních návodů k provozu k akumulátorů a nabíječky.

Viz:

- Návod k použití 441630 „Lithium-iontový akumulátor B150 Li (B05-3640), B200 Li (B05-3650)“
- Návod k použití 441633 „Nabíječka C130 pro lithium-iontové akumulátory B150 Li (B05-3640), B200 Li (B05-3650)“

6 OBSLUHA



VÝSTRAHA!

Nebezpečí v důsledku neúplné montáže!

Provoz neúplně smontovaného přístroje může přivodit těžká poranění a poškození přístroje.

- Přístroj provozujte pouze tehdy, když je kompletně smontovaný!
- Akumulátor vložte do přístroje tehdy, když je kompletně smontovaný!
- Vyzkoušejte všechna bezpečnostní a ochranná zařízení, zda jsou k dispozici a jsou funkční!

6.1 Zjištění stavu nabití akumulátoru (09)

Na přední straně akumulátoru je situován ovládací panel s tlačítkem (09/1) a LED ukazateli stavu nabití (09/2 až 09/5).

1. Stiskněte tlačítko (09/1). Ukazatele stavu nabití svítí v závislosti na stavu nabití akumulátoru.
2. Zjištění stavu nabití:

Svítilící LED	Stav nabití akumulátoru
Zelená (09/2)	Akumulátor je plně nabitý.
Zelená (09/3) a (09/4)	Akumulátor je nabitý na více než 50 %.
Zelená (09/4)	Akumulátor je nabitý na méně než 50 %.
Červená (09/5)	Akumulátor je zcela vybitý nebo byl akumulátor přehřátý/ podchlazený.

6.2 Vložení a vytažení akumulátoru (10)

Vložení akumulátoru

1. Akumulátor (10/1) nasuňte (10/a) na vodící lištu akumulátoru (10/2), až zaklapne.

Vytažení akumulátoru

1. Stiskněte tlačítko odblokování (10/3) a držte je stisknuté.
2. Vytažení akumulátoru (10/b).

6.3 Nastavení režimu vyfukování a sání (11)

1. Otočte (11/a) přepínačem provozního režimu (11/1) na symbol požadovaného provozního režimu, dokud nezaklapne:
 - Režim vyfukování (11/2)
 - Režim sání (11/3)

6.4 Zapnutí/vypnutí a provoz přístroje (12 - 14)



OPATRNĚ!

Nebezpečí úrazu a věcných škod

Proudem vzduchu a vyfukovaným materiálem mohou být zraněny nebo znečištěny osoby nebo zvířata.

- Bezpodmínečně dbejte na to, aby proud vzduchu a vyfukovaný materiál neomezoval osoby nebo zvířata a nemohl poškodit předměty.
- Věnujte pozornost směru větru.

**UPOZORNĚNÍ**

Nepracujte nikdy proti větru, abyste nezašpinili osoby stojící za Vámi.

Zapnutí přístroje (12)

1. Možnosti: Zavěste si přístroj na rameno a zajměte bezpečný postoj.
2. Pro zapnutí točte otočným vypínačem (12/1) silou dopředu (12/a), a po cvaknutí otáčejte dále (12/b), dokud nedosáhnete požadované rychlosti vyfukování nebo sání.

Práce v režimu vyfukování (13)**UPOZORNĚNÍ**

Nejlepšího výkonu vyfukování dosáhnete, pokud se přístroj při provozu nedotýká přímo země, nýbrž je trochu nad zemí a pokud možno v plochem úhlu.

1. Nadzdvihněte přístroj za přední držadlo a pohybujte jím doleva a doprava. V případě potřeby můžete přístroj postavit na opěrná kolečka.
2. Během práce přizpůsobte rychlost vyfukování odfukovanému materiálu:
 - nízké otáčky: na lehký, suchý materiál, např. hobliny, zrní a nečistota
 - střední otáčky: na materiál střední velikosti a váhy, např. suché listí, posekaná tráva
 - vysoké otáčky: na těžký nebo vlhký materiál, např. vlhké listí

Práce v režimu sání (14)**NEBEZPEČÍ!****Nebezpečí výbuchu a požáru**

Vysáté výbušné nebo hořlavé materiály, horký popel, zbytky po spalování bez otevřeného planeme nebo žhnoucí cigarety vedou k bezprostřednímu nebezpečí výbuchu a požáru.

- Nevysávejte žádné ze s. u. produktů nebo něco podobného.

POZOR!**Nebezpečí poškození stroje**

Nasáté tekutiny, větve, kusy skla, předměty s ostrými hranami, kusy kovu, kamení nebo jiné předměty poškozují součástky v přístroji. Mokré listí, resp. tráva ucívají přístroj.

- Nevysávejte žádný ze s. u. předmětů.
- Nenasávejte kapaliny, mokré listí, resp. trávu.

**UPOZORNĚNÍ**

Nejlepšího výkonu sání dosáhnete, pokud přístroj při provozu stojí přímo na zemi, příp. na kolečkách a je provozován v maximálním možném ostrém úhlu cca 75 stupňů.

**UPOZORNĚNÍ**

Nevysávejte drobné živočichy.

1. Nadzdvihněte přístroj za přední držadlo a pohybujte jím doleva a doprava. V případě potřeby můžete přístroj postavit na opěrná kolečka.
2. Během práce:
 - Provozujte přístroj na střední/vysoké otáčky.
 - Držte sací otvor sací trubky jen několik centimetrů nad zemí.
 - Záchytný vak neplňte na maximum. Když je vak příliš zaplněný, snižuje se sací výkon.
3. Po nasátí nebezpečného předmětu:
 - Okamžitě vypněte přístroj.
 - Vytáhněte akumulátor.
 - Odstraňte předmět z přístroje a vyprázdněte záchytný vak (viz *Kapitola 6.5 "Vyprázdnění záchytného vaku (15)", strana 205*).
 - Zkontrolujte, zda se přístroj nepoškodil.

Vypněte přístroj (12)

1. Otočte otočným vypínačem dozadu (12/c), dokud neuslyšíte cvaknutí. Přístroj je vypnutý.

- Při delší přestávce v práci nebo pokud je přístroj bez dozoru:
 - Vytáhněte akumulátor (viz *Kapitola 6.2 "Vložení a vytažení akumulátoru (10)", strana 203*).
 - Vyprázdněte záchytný vak (viz *Kapitola 6.5 "Vyprázdnění záchytného vaku (15)", strana 205*).

6.5 Vyprázdnění záchytného vaku (15)

Záchytný vak můžete vyprázdnit dvěma způsoby. Zaprvé položením přístroje:

- Vypněte přístroj a položte ho (viz *Kapitola 6.4 "Zapnutí/vypnutí a provoz přístroje (12 - 14)", strana 203*).
- Sundejte záchytný vak (15/1):
 - Sundejte z háku obě oka (15/2) záchytného vaku.
 - Zatlačte uvolňovací tlačítko (15/3) směrem dolů.
 - Zatlačte přepravní rukojeť (15/4) směrem dolů a sundejte záchytný vak.
- Na místě vyprázdnění vaku: Rozepněte zip (15/5) záchytného vaku a vysypte obsah. Opět zapněte zip.
- Přípevněte záchytný vak opět na přístroj (viz *Kapitola 4.4 "Přípevnění záchytného vaku (05)", strana 202*).

Druhou možností je jít s přístrojem přímo na místo vyprázdnění a provést následující kroky.

- Vypněte přístroj (viz *Kapitola 6.4 "Zapnutí/vypnutí a provoz přístroje (12 - 14)", strana 203*).
- Na místě vyprázdnění vaku: Rozepněte zip (15/5) záchytného vaku a vysypte obsah. Opět zapněte zip.

7 ÚDRŽBA A PÉČE



VÝSTRAHA!

Nebezpečí zranění pořezáním

Nebezpečí zranění pořezáním při sáhnutí na ostrohranné a pohybující se díly přístroje i řezné nástroje.

- Před údržbou, ošetřováním a čištěním stroj vždy vypněte. Odstraňte akumulátor.
- Při údržbě, ošetřování a čištění vždy noste ochranné rukavice.

7.1 Plán údržby

Následující pokyny se vztahují k normálním podmínkám použití. Při zvláštních podmínkách, jako např. při mimořádně dlouhé, každodenní pracovní době nebo ve velmi špinavém pracovním prostředí, musí být intervaly údržby příslušně zkráceny.

Při výměně dílů se smí používat pouze originální náhradní díly.

Interval	Díly	Prováděné práce
Před začátkem práce	■ Celý přístroj	Vizuální kontrola a kontrola stavu
	■ Ovládací prvky	Kontrola funkce
Po denní práci	■ Celý přístroj	Vyčistit
	■ Záchytný vak	Pokud je vlhký, vyčistit a usušit
Při nedostatečné funkci	■ Otočný vypínač	Vyměnit
	■ Přepínač provozního režimu	Vyměnit
Když je vadný	■ Všechny části přístroje	Vyměnit
	■ Záchytný vak	Vyměnit
	■ Bezpečnostní nálepka	Vyměnit

* Smí provádět pouze Váš prodejce nebo autorizovaný servis.

8 POMOC PŘI PORUCHÁCH



OPATRNĚ!

Nebezpečí zranění

Ostrohranné a pohyblivé části stroje mohou vést k poranění.

- Při údržbě, ošetřování a čištění vždy noste ochranné rukavice!

Porucha	Příčina	Odstranění
Přístroj nefouká, příp. nesa- je.	Zanesení v přístroji	Odstraňte zanesení.
Motor neběží.	Akumulátor je vybitý.	Nabijte akumulátor.
	Akumulátor chybí nebo není správně vložen.	Akumulátor správně nasadte.
	Akumulátor je příliš chladný nebo horký.	Nechte akumulátor mírně ohřát nebo vychladnout.
	Otočný vypínač je vadný.	Obraťte se na servis AL-KO.
Motor běží přerušovaně.	Otočný vypínač je vadný.	Obraťte se na servis AL-KO.
Přístroj se vypíná.	Jistič motoru vypnul.	Počkejte, dokud ochranný spínač mo- toru přístroj opět nezapne.
	Větrací otvory jsou znečiště- né.	Vyčistěte přístroj.
Provozní doba s akumuláto- rem se podstatně zkracuje.	Akumulátor je vybitý, protože nebyl delší dobu používán.	Nabijte akumulátor.
	Životnost akumulátoru skon- čila.	Vyměňte akumulátor. Používejte pouze originální příslušen- ství od výrobce.
Akumulátor není možné na- bit.	Kontakty akumulátoru jsou znečištěné.	Vyčistěte kontakty akumulátoru su- chým hadrem. Nepřemostujte kontak- ty akumulátoru kovovým předmětem!
	Akumulátor nebo nabíječka vykazují vadu.	Objednání náhradních dílů. Obraťte se na servis AL-KO.
	Akumulátor je příliš horký.	Nechte akumulátor vychladnout.

9 PŘEPRAVA

Převahu provádějte podle následujících opatře-
ní:

1. Vypněte stroj.
2. Z přístroje vyjměte akumulátor.
3. Akumulátor předpisově zabalte (viz dále).



UPOZORNĚNÍ

Jmenovitá energie v akumulátoru činí ví-
ce než 100 Wh! Proto dbejte na násle-
dující pokyny k přepravě!

Obsažený lithium-iontový akumulátor podléhá
předpisům pro nebezpečné náklady, ale může
být však přepravován za jednodušších podmínek:

- Díky privátním uživatelům může být akumulá-
tor bez jakýchkoli dalších požadavků přepra-
vován po silnici, jestliže jej uživatel zabalí

podle pravidel maloobchodu a přeprava slouží k privátním účelům.

- Komerční uživatelé, kteří provádí přepravu ve spojení s hlavní činností (např. dodávky z a ke stavenišťům nebo předváděcím akcím), mohou rovněž využívat toto zjednodušení.

V obou shora uvedených případech musí být nutně učiněna předběžná opatření k zamezení uvolnění obsahu. V dalších případech musí být bezpodmínečně dodržovány předpisy zákona o nebezpečném zboží! Při nedodržování odeslatelů a event. i dopravci hrozí velké pokuty.

Další pokyny k přepravě a odeslání

- Lithiové akumulátory přepravujte, resp. zasílejte pouze v nepoškozeném stavu.
- K přepravě akumulátoru používejte výhradně jen originální kartony nebo kartony vhodné pro nebezpečné zboží (není potřebné u akumulátorů se jmenovitou energií menší než 100 Wh).
- Zalepte otevřené akumulátorové kontakty, abyste zabránili zkratu.
- Akumulátor uvnitř obalu zajistěte před posunutím, aby se zabránilo poškození akumulátoru.
- Při přepravě, popř. odeslání zajistěte správné označení a dokumentaci zásilky (např. balíkovou službou nebo přepravní společností).
- Předem se informujte, zda je možná přeprava zvoleným kurýrem, a označte zásilku.

Doporučujeme vám obrátit se na odborníka na nebezpečné zboží k přípravě zásilky. Dbejte na eventuelní další národní předpisy.

10 SKLADOVÁNÍ

Po každém použití stroj pořádně vyčistěte a, jsou-li k dispozici, umístěte všechny ochranné kryty. Přístroj uchovávejte na suchém, uzamykatelném místě a mimo dosah dětí.

10.1 Skladování přístroje

Pokud nechcete přístroj používat déle než 2 - 3 měsíce, jsou nutné následující práce, aby se zabránilo škodám:

1. Přístroj vypněte a vytáhněte akumulátor.
2. Čištění přístroje:
 - Vyčistěte celý přístroj a součásti příslušenství čisticí žínkou. Nepoužívejte benzin nebo jiná rozpouštědla!
 - Vyčistěte záchytný vak. Odstraňte nalepený a přisátý materiál smetáčkem.

- Záchytný vak vysušte, pokud je vlhký.
- Odstraňte nečistoty ze všech otvorů přístroje a trubek.

3. Přístroj pokud možno skladujte na suchém místě.

10.2 Skladování akumulátoru a nabíječky



NEBEZPEČÍ!

Nebezpečí výbuchu a požáru!

Osoby budou usmrčeny nebo těžce zraněny, jestliže akumulátor vybuchne, protože byl skladován u otevřeného ohně nebo zdroje tepla.

- Akumulátor skladujte v chladu a suchu, nikdy však ne u otevřeného ohně nebo zdroje tepla.



UPOZORNĚNÍ

Akumulátor je při nabíjení chráněn vůči přebíjení automatickým rozpoznáním stavu nabití, a může tak určitou dobu zůstat spojený s nabíječkou, ne však dlouhodobě.

- Akumulátor skladuje na suchém místě chráněném před mrazem při předepsané skladovací teplotě (viz Návod k použití pro akumulátor) a nabitý na cca 40 – 60 %.
- Z důvodu nebezpečí zkratu nikdy neskladujte akumulátor v blízkosti kovových předmětů nebo předmětů obsahujících kyselinu.
- Akumulátor přibližně po 6 měsících skladování dobjete po dobu 2 hodin.

11 LIKVIDACE

pokyny k zákonu o elektrických a elektronických zařízeních (ElektroG)



- Elektrická a elektronická zařízení nepatří do domácího odpadu, ale odvázejí se k roztřídění, příp. k ekologické likvidaci!
- Staré baterie nebo akumulátory, které nejsou zabudovány do stroje pevně, je nezbytné před odevzdáním vyjmout! Jejich likvidace se řídí zákonem o bateriích.
- Vlastník, příp. uživatel elektrických a elektronických zařízení mají zákonnou povinnost je po použití vrátit.
- Konečný uživatel má vlastní odpovědnost za smazání svých osobních dat na likvidovaném starém stroji!

Symbol přeškrtnutého kontejneru na odpady znamená, že se elektrická a elektronická zařízení nesmí likvidovat prostřednictvím komunálního odpadu.

Elektrická a elektronická zařízení lze bezplatně odevzdat na následujících místech:

- Veřejnoprávní sběrné nebo likvidační stanice (např. komunální sběrné dvory)
- Prodejny elektrospotřebičů (stále a online), pokud má obchodník povinnost zpětného odběru, anebo ho nabízí dobrovolně.

Tato prohlášení platí pouze pro zařízení, která jsou instalována a prodávána v zemích Evropské unie a podléhají evropské právní směrnici 2012/19/EU. V zemích mimo Evropskou unii mohou platit odlišná ustanovení o likvidaci elektrických a elektronických zařízení.

Pokyny k zákonu o likvidaci baterií (BattG)



- Staré baterie a akumulátory nepatří do domácího odpadu, ale odvázejí se k roztřídění, příp. k ekologické likvidaci!
- Kvůli bezpečnému vyjmutí baterií nebo akumulátorů z elektroprístroje a pro informace o jeho typu, resp. o chemickém systému dbejte na následující údaje v návodu na použití, příp. montážním návodu.
- Vlastník, příp. uživatel baterií nebo akumulátorů mají zákonnou povinnost je po použití vrátit. Odevzdávání se omezuje na běžné množství v domácnosti.

Staré baterie mohou obsahovat škodliviny nebo těžké kovy, které mohou poškozovat životní prostředí a zdraví. Zužitkování starých baterií a využití v nich obsažených zdrojů přispívá k ochraně obou těchto důležitých statků.

Symbol přeškrtnutého kontejneru na odpady znamená, že se baterie a akumulátory nesmí likvidovat prostřednictvím komunálního odpadu.

Pokud se pod odpadkovým kontejnerem nacházejí nadto znaky Hg, Cd nebo Pb, označuje se tím následující:

- Hg: Baterie obsahuje víc než 0,0005 % rtuti
 - Cd: Baterie obsahuje víc než 0,002 % kadmia
 - Pb: Baterie obsahuje víc než 0,004 % olova
- Baterie a akumulátory lze bezplatně odevzdat na následujících místech:

- Veřejnoprávní sběrné nebo likvidační stanice (např. komunální sběrné dvory)
- Prodejní místa baterií a akumulátorů
- Ve sběrných zařízeních společného systému odběru použitých baterií a nepotřebných zařízení
- Ve sběrných zařízeních výrobce (pokud je členem společného systému zpětného odběru)

Tato prohlášení platí pouze pro baterie a akumulátory, které se prodávají v zemích Evropské unie a podléhají evropské právní směrnici 2006/66/ES. V zemích mimo Evropskou unii mohou platit odlišná ustanovení o likvidaci baterií a akumulátorů.

12 ZÁKAZNICKÝ SERVIS/SERVIS

Máte-li nějaké dotazy k záruce, opravě nebo náhradním dílům, obraťte se prosím na nejbližší servis AL-KO. Najdete je na internetu pod následující adresou:

www.al-ko.com/service-contacts

13 ZÁRUKA

Případné vady na materiálu či výrobní závady na výrobku odstraníme během zákonné lhůty pro reklamaci nedostatků, a to dle našeho uvážení buď opravou, nebo dodáním náhradního výrobku. Lhůta pro reklamaci nedostatků se řídí právními ustanoveními země, ve které byl výrobek zakoupen.

Naše záruka platí jen v následujících případech: Záruka zaniká v následujících případech:

- Dodržujte tento návod k obsluze
- Svévolné pokusy o opravu
- Řádné zacházení
- Svévolné technické změny
- Použití originálních náhradních dílů
- Používání v rozporu s určeným účelem

Ze záruky jsou vyloučeny:

- Škody na laku, které jsou způsobeny normálním opotřebením.
- Opoťebované díly, které jsou na kartě náhradních dílů označeny rámečkem.

Záruční doba začíná dnem nákupu prvním koncovým uživatelem. Rozhodující je datum na nákupním dokladu. S tímto záručním listem a originálem nákupního dokladu se obraťte na svého prodejce nebo nejbližší autorizovaný servis pro zákazníky. Zákonné nároky kupujícího na reklamaci nedostatků vůči prodávajícímu zůstávají tímto prohlášením nedotčeny.

14 PŘEKLAD ORIGINÁLNÍHO PROHLÁŠENÍ O SHODĚ EU/ES

Tímto na vlastní odpovědnost prohlašujeme, že tento výrobek v provedení, které uvádíme na trh, odpovídá požadavkům harmonizovaných směrnic EU, bezpečnostních standardů EU, a standardům specifickým pro daný výrobek.

Výrobek	Výrobce	Osoba zplnomocněná za dokumentaci
Akumulátorový foukač/vysavač na listí	AL-KO Geräte GmbH Ichenhauser Str. 14 D-89359 Kötzing	Andreas Hedrich Ichenhauser Str. 14 D-89359 Kötzing
Výrobní číslo		
G2043012		
Typ	Směrnice EU	Harmonizované normy
LBV 4090	2006/42/ES 2014/30/EU	EN 60335-1:2012 EN 50636-2-100:2014
Hladina akustického výkonu	2000/14/ES 2011/65/EU	EN 62233:2008 EN ISO 12100:2010
EN ISO 3744 změněná / zaručená 99,5 dB(A) / 102 dB(A)	Posouzení shody 2000/14/EC Příloha V	EN 55014-1:2006+A1:2009+A2:2011 EN 55014-2:2015 EN 61000-3-2:2014 EN 61000-3-3:2013 Kötzing, 20.3.2018



Dr. Wolfgang Hergeth
Managing Director

PREKLAD ORIGINÁLNEHO NÁVODU NA POUŽITIE




Obsah

1	O tomto návode na použitie	210	6	Obsluha	223
1.1	Symbole na titulnej strane	211	6.1	Určenie stavu nabitia akumulátora (09)	223
1.2	Vysvetlenie symbolov a signálne slová	211	6.2	Vloženie a vybratie akumulátora (10)	223
2	Popis výrobku	211	6.3	Nastavenie fúkacieho alebo nasávacieho režimu (11)	223
2.1	Používanie v súlade s určením	211	6.4	Zapnutie/vypnutie a prevádzkovanie prístroja (12 – 14)	223
2.2	Možné predvídateľné chybné použitie	211	6.5	Vyprázdnenie zberného vreca (15)	224
2.3	Zvyškové riziká	212	7	Údržba a starostlivosť	225
2.4	Bezpečnostné a ochranné zariadenia	212	7.1	Plán údržby	225
2.5	Symbole na zariadení	212	8	Pomoc pri poruchách	225
2.5.1	Bezpečnostné označenia	212	9	Preprava	226
2.5.2	Označenia pre obsluhu	212	10	Skladovanie	227
2.6	Rozsah dodávky	213	10.1	Skladovanie prístroja	227
2.7	Prehľad výrobku (01)	213	10.2	Uskladnenie akumulátora a nabíjačky	227
3	Bezpečnostné pokyny	214	11	Likvidácia	227
3.1	Bezpečnostné pokyny pre akumulátorové fúkače na lístie	214	12	Zákaznícky servis	228
3.1.1	Bezpečnosť pracovného miesta	215	13	Záruka	228
3.1.2	Bezpečnosť osôb, zvierat a vecných hodnôt	216	14	Preklad originálu EÚ/ES vyhlásenia o zhode	229
3.1.3	Bezpečnosť zariadenia	217			
3.2	Vibračné zaťaženie	217			
3.3	Bezpečnostné pokyny k akumulátoru	219			
3.4	Bezpečnostné pokyny k nabíjačke	220			
4	Montáž	221			
4.1	Spojenie fúkačky a nasávacej rúry (02)	221			
4.2	Nasadenie súpravy kolies (03)	222			
4.3	Upevnenie kombinácie fúkačky/nasávacej rúry na základnom prístroji (04)	222			
4.4	Pripevnenie zberného vreca (05)	222			
4.5	Nasadenie a nastavenie popruhu (voliteľné) (06)	222			
4.6	Nastavenie prednej rukoväte (07)	222			
5	Uvedenie do prevádzky	222			
5.1	Nabitie akumulátora (08)	222			

1 O TOMTO NÁVODE NA POUŽITIE

- U nemeckej verzii sa jedná o originálny návod na použitie. Všetky ostatné jazykové verzie sú preklady originálneho návodu na použitie.
- Návod na obsluhu si uschovajte vždy tak, aby ste si ho mohli prečítať, keď budete potrebovať nejakú informáciu k zariadeniu.
- Zariadenie postupujte ďalším osobám len spolu s týmto návodom na obsluhu.
- Prečítajte si a dbajte na bezpečnostné a výstražné pokyny v tomto návode na použitie.

1.1 Symboly na titulnej strane

Symbol	Význam
	Je bezpodmienečne potrebné, aby ste si pred uvedením zariadenia do prevádzky starostlivo prečítali tento návod na použitie. Je to predpoklad pre bezpečnú prácu a bezporuchové zaobchádzanie.
	Návod na použitie
	Lítium-iónové batérie likvidujte opatrne! Dodržiavajte najmä pokyny pre dopravu, skladovanie a likvidáciu v tejto príručke!

1.2 Vysvetlenie symbolov a signálne slov



NEBEZPEČENSTVO!

Upozornenie na bezprostredne hroziacu nebezpečnú situáciu, ktorá má – v prípade, že sa jej nepredíde – za následok smrť alebo ťažké zranenie.



VAROVANIE!

Upozornenie na potenciálne hroziacu nebezpečnú situáciu, ktorá by mohla mať – v prípade, že sa jej nepredíde – za následok smrť alebo ťažké zranenie.



POZOR!

Upozornenie na potenciálne hroziacu nebezpečnú situáciu, ktorá by mohla mať – v prípade, že sa jej nepredíde – za následok ľahké alebo stredne ťažké zranenie.

POZOR!

Upozornenie na situáciu, ktorá by mohla mať – v prípade, že sa jej nepredíde – za následok vecné škody.



UPOZORNENIE

Špeciálne pokyny pre lepšiu zrozumiteľnosť a zaobchádzanie.

2 POPIS VÝROBKU

2.1 Používanie v súlade s určením

Prístroj môže byť použitý na:

- odľukovanie a sfukovanie lístia, trávy, nečistoty a odpadkov,
- nasávanie lístia a trávy.

Pracovať s prístrojom sa smie len vtedy, keď je úplne zmontovaný.

Tento prístroj je určený výlučne pre použitie v súkromnej oblasti. Na každé iné použitie, ako aj na nedovolené prestavby a nastavby sa pozerá ako na použitie v rozpore s účelom a má za následok prepadnutie záruky, ako aj stratu zhody (označenie CE) a odmietnutie akejkoľvek zodpovednosti voči škodám používateľa alebo tretej osoby zo strany výrobcu.

2.2 Možné predvídateľné chybné použitie

Prístroj nie je koncipovaný na komerčné použitie vo verejných parkoch, na športoviskách, v poľnohospodárstve a lesnom hospodárstve.



NEBEZPEČENSTVO!

Nebezpečenstvo výbuchu a požiaru

Nasaté explozívne a zápalné produkty, horúci popol, spaliny bez otvoreného plameňa a žeravé cigarety predstavujú priame nebezpečenstvo explózie a požiaru.

- Nenasávajújte vyššie uvedené produkty a podobné predmety.



POZOR!

Nebezpečenstvo zranenia a vecných škôd

Silný prúd vzduchu a hlučnosť prístroja môžu spôsobiť zranenie a paniku osôb a zvierat. V panike môžu zvieratá utiecť a spôsobiť ďalšie škody. Vysoká hlučnosť môže spôsobiť poškodenie sluchu.

- Prístroj používajte len vtedy, ak sa v pracovnom priestore nenachádzajú žiadne osoby a zvieratá.
- Nenasávajújte drobné zvieratá.
- Dodržiavajte bezpečnú vzdialenosť, resp. zariadenie vypnite, keď sa približujú osoby alebo zvieratá.
- Zariadenie nepoužívajte v blízkosti nemocníc, domovov dôchodcov a podobných zariadení.

POZOR!**Nebezpečenstvo poškodenia prístroja**

Nasaté tekutiny, konáre, kusy skla, ostré predmety, kovové predmety, kamene a ďalšie predmety poškodzujú súčasti prístroja. Mokré lístie, resp. tráva môže prístroj upchať.

- Nenasávajte vyššie uvedené predmety.
- Nenasávajte tekutiny, ani mokré lístie, resp. tráv.

2.3 Zvyškové riziká

Aj pri správnom používaní prístroja vždy zostáva určité zvyškové riziko, ktoré sa nedá vylúčiť. Z druhu a konštrukcie prístroja môžu podľa spôsobu použitia vyplývať nasledujúce potenciálne nebezpečenstvá:


- odhodenie skoseného materiálu, zeminy a malých kameňov,
- vdychovanie častíc narezaného materiálu, ak sa nenosí ochrana dychu,
- poškodenie sluchu, ak sa nenosí ochrana sluchu,
- nepriaznivé účinky na telo v dôsledku vibrácií na rukách a ramenách v prípade dlhšieho používania prístroja alebo v prípade, ak sa údržba nevykoná predpísaným spôsobom.









2.4 Bezpečnostné a ochranné zariadenia**VAROVANIE!****Nebezpečenstvo zranenia**

Chybné a mimo prevádzku uvedené bezpečnostné a ochranné zariadenia môžu viesť k vážnym zraneniam.


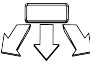

- Nechajte chybné bezpečnostné a ochranné zariadenia opraviť.
- Tieto bezpečnostné a ochranné zariadenia nikdy neodstavujte mimo prevádzku.

2.5 Symboly na zariadení**2.5.1 Bezpečnostné označenia**

Symbol	Význam
	Buďte mimoriadne opatrní pri manipulácii!

Symbol	Význam
	Pred uvedením do prevádzky si prečítajte návod na použitie!
	Nebezpečenstvo v dôsledku vymršťovaných predmetov!
	Tretie osoby nepúšťajte do nebezpečnej oblasti!
	Nezasahujte do ventilátora!
	Nebezpečenstvo v dôsledku otáčajúcich sa konštrukčných dielov.
	Pred údržbou si prečítajte návod na prevádzku!
	Noste ochranu očí a sluchu!
	Prístroj chráňte pred dažďom a vlhkosťou!

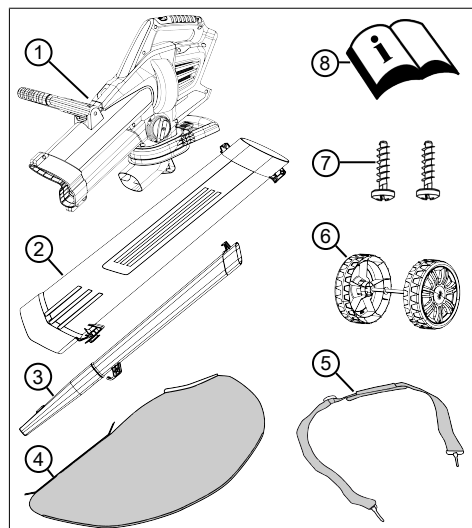
2.5.2 Označenia pre obsluhu

Symbol	Význam
Na otočnom spínači:	
	■ Režim nasávania
	■ Režim fúkania
	■ Prepínanie medzi režimom nasávania a fúkania
■ Na otočnom spínači (Zapnutie/Vypnutie a počet otáčok motora):	

Symbol	Význam
+	▪ Zapnutie prístroja a zvýšenie počtu otáčok motora
-	▪ Vypnutie prístroja a zníženie počtu otáčok motora
Na koľajni akumulátora:	
+	▪ Pozitívny pól
-	▪ Negatívny pól
⊥	▪ Uzemnenie
Predná rukoväť:	
	▪ Vytiahnutie závesného oka na odblokovanie prednej rukoväte

2.6 Rozsah dodávky

Rozsah dodávky zahŕňa tu uvedené položky. Skontrolujte, či balenie obsahuje všetky tieto položky:



Č.	Konštrukčná časť
1	Základné zariadenie
2	Nasávacía rúra
3	Fúkacia rúra s plochou dýzou

Č.	Konštrukčná časť
4	Zberné vreco
5	Popruh
6	Súprava kolies (2 podperné kolesá s osou)
7	Poistné skrutky vo vrecku (2x, upevnené na nasávacej rúre)
8	Návod na použitie



UPOZORNENIE

Akumulátor a nabíjačka nie sú súčasťou dodávky a preto musia byť zakúpené zvlášť.

Lítiová-iónová batéria 40 V max., 4 Ah

Obj. č. akumulátora 113280, obj. č. nabíjačky 113281

Lítiová-iónová batéria 40 V max., 5 Ah

Obj. č. akumulátora 113524, obj. č. nabíjačky 113281

2.7 Prehľad výrobku (01)

Prehľad výrobku poskytuje prehľad o prístroji.

Č.	Konštrukčná časť
01/1	Zadná rukoväť
01/2	Otočný spínač (Zapnutie/Vypnutie a počet otáčok motora)
01/3	Spínač voľby prevádzkového režimu
01/4	Popruh
01/5	Predná rukoväť
01/6	Nasávacía rúra
01/7	Podperné kolesá
01/8	Fúkacia rúra
01/9	Zberné vreco
01/10	Transportná rukoväť na zbernom vrecku
01/11	Akumulátor*
01/12	Nabíjačka*

* Nie je súčasťou dodávky.

3 BEZPEČNOSTNÉ POKYNY



NEBEZPEČENSTVO!

Ohrozenie života a nebezpečenstvo ťažkých zranení!

Neznalosť bezpečnostných pokynov a návodu k obsluhu môže spôsobiť najväčšie zranenia a dokonca usmrtenie.

- Pred použitím zariadenia zohľadnite všetky bezpečnostné pokyny a návod k obsluhu tohto návodu na použitie, ako aj návody na použitie, na ktoré sa poukazuje.
- Všetky dodané dokumenty uschovejte pre budúce použitie.

3.1 Bezpečnostné pokyny pre akumulátorové fúkače na lístie

Obsluha

- Pozorne si prečítajte tieto bezpečnostné pokyny. Oboznámte sa s ovládacími a nastavovacími prvkami a s používaním prístroja na určený účel.
- Toto zariadenie môžu používať deti od 8 rokov a okrem nich aj osoby so zníženými fyzickými, zmyslovými alebo rozumovými schopnosťami alebo nedostatkom skúseností a vedomostí, ak sú pod dozorom alebo boli poučení o bezpečnom používaní zariadenia a rozumejú z toho vyplývajúce nebezpečenstvu. Deti sa s prístrojom nesmú hrať. Čistenie a údržbu nesmú vykonávať deti bez dozoru.

- Osoby s veľmi silnými a komplexnými obmedzeniami môžu mať požiadavky, ktoré prekráčajú tu popísané pokyny.
- Nikdy nedovoľte toto zariadenie používať deťom alebo ľuďom, ktorí nie sú oboznámení s týmito pokynmi. Je možné, že národné predpisy obmedzujú vek obsluhy.
- Zariadenie neobsluhujte pod vplyvom alkoholu, drog alebo liekov.
- Používateľ je zodpovedný za nehody s inými osobami a ich vlastníctvom.

Príprava

- Vždy pred spustením prevádzky skontrolujte, či nie sú poškodené ochranné zariadenia a kryty, či nechýbajú alebo nie sú nesprávne umiestnené. Poškodené ochranné zariadenia a kryty je potrebné vymeniť, chýbajúce ochranné zariadenia a kryty je potrebné správne nasadiť.
- Nikdy neuvádzajte prístroj do prevádzky, zatiaľ čo sa v bezprostrednej blízkosti zdržiavajú osoby, hlavne deti alebo domáce zvieratá.
- Pred začiatkom práce odstráňte z pracovného priestoru nebezpečné predmety, na-

pr. konáre, kusy skla a kovu, kamene.

Prevádzka

- Pri práci s prístrojom vždy noste ochranné okuliare a pevnú obuv.
- S prístrojom nepracujete v prípade nepriaznivých poveternostných podmienok, hlavne v prípade búrky.
- Prístroj používajte iba pri dennom svetle alebo pri dobrom umelom osvetlení.
- Prístroj nikdy nepoužívajte, ak sú ochranné zariadenia a kryty poškodené alebo nie sú k dispozícii.
- Prístroj vždy odpojte od elektrického napájania, t.j. vyberte odoberateľné akumulátory alebo batérie:
 - vždy predtým než necháte prístroj bez dozoru
 - pred odstránením upchatia v zariadení
 - skôr než prístroj skontrolujete, vyčistíte alebo na ňom vykonáte práce
 - vždy, keď prístroj začne neobvykle vibrovať
- Stále zabezpečte, aby vetracie otvory na prístroji neboli upchaté cudzími predmetmi.

- Hľadajte po kontakte s cudzími predmetmi a cudzími telesami poškodenia na zariadení. Ak je poškodený, zariadenie nechajte opraviť.

Údržba a skladovanie

- Skôr ako začnete s údržbou alebo čistením, odpojte zariadenie od napájania, v prípade potreby aktivujte zaistenie proti zapnutiu a vyberte odoberateľné akumulátory alebo batérie.
- V priebehu údržbárskych, ošetrovacích a čistiacich prác vždy noste ochranné rukavice.
- Smú sa používať iba náhradné diely a diely príslušenstva odporúčané výrobcom.
- Prístroj pravidelne kontrolujte a vykonávajte na ňom údržbu. Prístroj smie opravovať iba servis AL-KO.
- Zabezpečte, aby prístroj, ak sa nepoužíva, nebol prístupný deťom.

3.1.1 Bezpečnosť pracovného miesta

- Pracujte len pri dennom svetle alebo veľmi jasnom umelom osvetlení.
- Pred začatím prác z pracovného priestoru odstráňte nebezpečné výrobky a predme-

ty, napr. výbušné a horľavé výrobky, horúci popol, zvyšky horenia, žeravé cigarety, kónáre, kusy skla, predmety s ostrými hranami, kusy kovu, kamene.

- Zariadenie používajte len na pevnom a rovnom podklade a nepoužívajte v strmých šikmých polohách.
- Dbajte na bezpečnú stabilitu.
- Pri práci sa pohybujte opatrne a pomaly. Neponáhľajte sa. Dávajte pozor na prekážky.
- Práce na svahu:
 - Nikdy nepracujte na klzkom alebo šmykľavom svahu.
 - Vždy dbajte na bezpečné postavenie.
 - Lístie fúkajte vždy blízko pri zemi.
 - Nikdy nepracujte smerom hore do svahu.

3.1.2 Bezpečnosť osôb, zvierat a vecných hodnôt

- Zariadenie používajte len na tie práce, na ktoré je určený. Používanie nezodpovedajúce účelu určenia môže viesť k zraneniam a vecným škodám.
- Ste zodpovedný za zranenia a ohrozenia iných osôb alebo vášho majetku.

- Prístroj zapnite len vtedy, ak sa v pracovnom priestore nenachádzajú žiadne osoby a zvieratá.
- Dodržiavajte bezpečnú vzdialenosť od osôb a zvierat, resp. zariadenie vypnite, ak sú v blízkosti osoby alebo zvieratá.
- Rúru fúkača nikdy nesmerujte na ľudí alebo zvieratá v okolí.
- Nikdy neodfukujte odpadky na ľudí v okolí alebo domáce zvieratá.
- V priebehu používania sa nedívajte a neprikladajte ucho k saciemu otvoru.
- Nikdy nechytajte mriežku nasávania a vetrania, ak motor beží. Otáčaním dielov zariadenia môže dôjsť k zraneniam.
- Zariadenie vypnite vždy, ak ho nepotrebujete, napr. pri zmene pracovného priestoru, počas údržbárskych a ošetrovacích prác.
- Zariadenie v prípade nehody okamžite vypnite, aby sa zabránilo ďalším zraneniam a vecným škodám.
- Zariadenie nikdy nepoužívajte s opotrebovanými alebo chybnými dielmi. Opotrebované alebo chybné diely zariadenia

môžu spôsobiť vážne zranenia.

- Zariadenie uchovávajte mimo dosahu detí.
- Pred prekonaním štrkových ciest vypnite zariadenie.
- Zapnuté zariadenie nekladte na štrk.

3.1.3 Bezpečnosť zariadenia

- Prístroj používajte len, ak sú splnené nasledujúce podmienky:
 - Prístroj nie je znečistený, zvlášť benzínom a olejom.
 - Prístroj nevykazuje žiadne poškodenie, hlavne ochrannej mreže.
 - Všetky ovládacie prvky sú funkčné.
 - Na prístroji sú namontované všetky diely príslušenstva, ktoré sú určené pre daný druh práce.
- Zariadenie nepreťažujte. Toto zariadenie je určené na nenáročné práce na súkromných pozemkoch. Preťaženia spôsobujú poškodenie zariadenia.
- Nevysávajte vetvy, sklenené predmety, predmety s ostrými hranami, kusy kovu, kamene alebo iné podobné predmety. Poškodili by nože aj rotor.

- Počas prevádzky nezablokujte nasávacie a vetracie mreže, aby ste predišli prehriatiu motora.
- Ak motor začne nenormálne a silno vibrovať, prístroj okamžite vypnite. V tomto prípade je prístroj poškodený.
- Zariadenie nikdy nepoužívajte s opotrebovanými alebo chybnými dielmi. Chybné diely vždy vymeňte za originálne náhradné diely výrobcu. Ak sa zariadenie používa s opotrebovanými alebo chybnými dielmi, voči výrobcovi nie je možné si uplatňovať nároky vyplývajúce zo záruky.

3.2 Vibračné zaťaženie

- **Nebezpečenstvo vibrácií**
Skutočná hodnota vibračnej emisie pri použití prístroja sa môže líšiť od výrobcom uvedenej hodnoty. Pred použitím, resp. počas používania zohľadnite nasledujúce ovplyvňujúce faktory:
 - Je prístroj použitý v súlade s jeho určením?
 - Je materiál rezaný, resp. opracovaný správnym spôsobom?
 - Je prístroj v riadnom prevádzkovom stave?

- Je rezný nástroj riadne naoštrovaný, resp. je namontovaný správny rezný nástroj?
- Sú držiaky a prípadné protivibračné držiaky namontované a sú pevne spojené s prístrojom?
- Zariadenie používajte len pri otáčkach motora, ktoré sú potrebné na vykonanie danej práce. Vyhybajte sa používaniu maximálneho počtu otáčok, aby ste znížili hluk a vibrácie.
- V prípade nesprávneho použitia a údržby sa môže zvýšiť hlučnosť a vibrácia zariadenia. To vedie k poškodeniu zdravia. V tomto prípade zariadenie okamžite vypnite a nechajte ho opraviť v autorizovanom servise.
- Stupeň vibračného zaťaženia závisí od vykonávanej práce, resp. použitia zariadenia. Odhadnite toto zaťaženie a zaradte dostatočné pracovné prestávky. Týmto sa podstatne zníži vibračné zaťaženie počas celej pracovnej doby.
- Pri dlhšom používaní je používateľ vystavený vibráciám, čo môže spôsobiť obehové problémy („biele prsty“). Za účelom zníženia tohto rizika noste pracovné rukavice a udržiavajte ruky teplé. Ak zbadáte symptómy „bielych prstov“, okamžite vyhľadajte lekársku pomoc. K týmto symptómom patria: necitlivosť, strata citlivosti, mravčenie, svrbenie, bolesť, strata sily, zmena farby alebo stavu pokožky. Týmto symptómami sú spravidla postihnuté prsty, dlane alebo tep. Pri nízkych teplotách je nebezpečenstvo väčšie.
- Počas pracovného dňa zaradte dlhšie prestávky, aby ste si odpočinuli od hluku a vibrácií. Prácu naplánujte tak, aby použitie zariadení so silnými vibráciami bolo rozdelené na viac dní.
- Ak sa počas používania zariadenia necítite dobre alebo zbadáte zmenu farby pokožky na rukách, okamžite prerušte prácu. Zaradte dostatočné pracovné prestávky. Bez dostatočných pracovných prestávok môže dôjsť k vibračnému syndrómu dlaní a paží.
- Minimalizujte riziko vystavenia vibráciám. Zariadenie ošetrujte podľa pokynov návodu na použitie.
- V prípade častého používania zariadenia kontaktujte obchodného zástupcu ohľadom

zabezpečenia protivibračného príslušenstva (napr. držiaky).

- Vyhýbajte sa používaniu prístroja pri teplotách do 10 °C. V pracovnom pláne určite, ako sa má obmedziť vibračné zaťaženie.

3.3 Bezpečnostné pokyny k akumulátoru

Táto časť návodu predstavuje všetky základné bezpečnostné pokyny, ktoré musia byť dodržané pri používaní akumulátora. Prečítajte si tieto pokyny!

- Pred vykonávaním prác na elektrickom náradí (napr. údržba, výmena nástroja), resp. pred jeho prepravou a skladovaním vyberte akumulátor z elektrického náradia.
- Akumulátor používajte len v súlade s určením, tzn. do prístrojov firmy AL-KO, ktoré sú poháňané akumulátorom. Akumulátor nabíjajte len na to určenou nabíjačkou AL-KO.
- Nový akumulátor vybaľte z originálneho balenia až vtedy, keď sa má použiť.
- Pred prvým použitím akumulátor úplne nabite a vždy používajte na to určenú nabíjačku. Dodržiavajte pokyny k nabíjaniu akumulátora uvedené v tomto návode na použitie.
- Nepoužívajte akumulátor v prostrediach s nebezpečenstvom výbuchu a požiaru.
- Pri používaní akumulátora s prístrojom nevystavujte akumulátor mokrému a vlhkému prostrediu.
- Chráňte akumulátor pred horúčavou, olejom a ohňom, aby sa nepoškodil a aby z neho nemohli uniknúť pary a elektrolyt. Hrozí nebezpečenstvo výbuchu!
- Nevystavujte akumulátor nárazom a nehádzte s ním.
- Nepoužívajte znečistený alebo mokrý akumulátor. Pred použitím akumulátor očistite a osušte suchou, čistou handrou.
- Nabitý a nepoužívaný akumulátor chráňte pred stretom s kovovými predmetmi, aby sa neporušili kontakty (napr. kancelárske spinky, mince, kľúče, klince, skrutky). Na akumulátore nevykonávajte žiadne práce ostrými predmetmi (napr. skrutkovačom). Tým spôsobený vnútorný skrat môže spôsobiť prehrievanie, zapálenie alebo výbuch akumulátora.
- Akumulátor neotvárajte, nerozkladajte ani nerozoberajte. Hrozí nebezpečenstvo zasiah-

nutia elektrickým prúdom a nebezpečenstvo vzniku skratu.

- Pri nesprávnom používaní a v prípade poškodenia akumulátora z neho môžu uniknúť pary alebo elektrolyt. Priestor dostatočne vyvetrajte a v prípade ťažkostí vyhľadajte lekára.

V prípade kontaktu s kvapalinou elektrolytu tento dôkladne umyte a dôkladne si vypláchnite oči. Potom vyhľadajte lekára.

- Nepovolané osoby smú tento akumulátor používať iba v prípade, že sú pod dozorom osoby, ktorá zodpovedá za ich bezpečnosť, alebo ak im táto osoba vysvetlila, ako sa má akumulátor používať. Neoprávnené osoby sú napr.:
 - osoby (vrátane detí) s obmedzenými fyzickými, zmyslovými alebo duševnými schopnosťami.
 - osoby, ktoré nemajú s akumulátorom žiadne skúsenosti a/alebo nedisponujú žiadnymi znalosťami o ňom.
- Deti musia byť pod dozorom a musia byť poučené o tom, že akumulátor nie je na hranie.

- Nenechávajúte akumulátor neustále v nabíjačke. Ak si chcete akumulátor na dlhší čas uschovať, vyťahnite ho z nabíjačky.
- Vyťahnite akumulátor z poháňaných prístrojov, ak sa tieto už nebudú nepoužívať.
- Nepoužívaný akumulátor vysušte a uskladnite na zamknutom mieste. Chráňte ho pred horúčavou a priamym slnečným žiarením. Neoprávnené osoby a deti nesmú mať ku akumulátoru prístup.

3.4 Bezpečnostné pokyny k nabíjačke

Táto časť návodu predstavuje všetky základné bezpečnostné a výstražné pokyny, ktoré musia byť pri používaní nabíjačky dodržané. Prečítajte si tieto pokyny!

- Nabíjačku používajte iba v súlade s určením, tzn. pre nabíjanie na to určeného akumulátora. Do nabíjačky vkladajte len originálne akumulátory od firmy AL-KO.
- Pred každým použitím skontrolujte, či nabíjačka, ako aj sieťový kábel a priestor pre batériu nie sú poškodené. Nabíjačku používajte iba v nezávadnom stave.

- Nabíjačku nepoužívajte v prostrediach s nebezpečenstvom výbuchu a požiaru.
- Nabíjačku používajte iba v interiéroch a nevystavujte ju mokrému a vlhkému prostrediu.
- Nabíjačku umiestnite vždy na nehorľavý a dobre vetraný povrch, nakoľko sa nabíjačka počas nabíjania zahrieva. Nezakrývajte vetracie otvory ani samotnú nabíjačku.
- Pred zapojením nabíjačky sa uistite, či máte k dispozícii potrebné sieťové napätie, aké je uvedené v časti Technické údaje.
- Sieťový kábel používajte iba na pripojenie nabíjačky, na žiadne iné účely nie je určený. Nabíjačku neprenášajte za sieťový kábel, a sieťovú zástrčku nevyťahujte z elektrickej zásuvky tak, že ju vytrhnete za sieťový kábel.
- Sieťový kábel chráňte pred horúčavou, olejom a ostrými hranami, aby sa nepoškodil.
- Nepoužívajte znečistenú alebo mokrú nabíjačku ani akumulátor. Pred použitím nabíjačku a akumulátor očistite a osušte.
- Neotvárajte nabíjačku ani akumulátor. Hrozí nebezpečenstvo zasiahnutia elektrickým prúdom a nebezpečenstvo vzniku skratu.
- Nabíjačku si pre svoju bezpečnosť nechajte opraviť len kvalifikovaným odborníkom a s použitím originálnych náhradných dielov.
- Nepoužívanú nabíjačku vysušte a uskladnite na zamknutom mieste. Neoprávnené osoby a deti nesmú mať k nabíjačke prístup.

4 MONTÁŽ



VAROVANIE!

Nebezpečenstvá v dôsledku nekompletnej montáže!

Používanie nekompletne zmontovaného zariadenia môže viesť k vážnym zraneniam.

- Zariadenie používajte iba v prípade, že je kompletne zmontované!
- Akumulátor vkladajte do zariadenia iba vtedy, ak je zariadenie kompletne zmontované!
- Pred zapnutím skontrolujte všetky bezpečnostné a ochranné zariadenia, či sú k dispozícii a či sú funkčné!

4.1 Spojenie fúkacej a nasávacej rúry (02)

Fúkacia a nasávacia rúra musia byť najprv spojené. Plochá dýza (02/1) fúkacej rúry a nasávací otvor (02/2) nasávacej rúry musia byť nastavené do rovnakého smeru.

1. Fúkaciu rúru nasadte na nasávaciu rúru nasledujúcim spôsobom:
 - Kovová vodiaca lišta (02/3) fúkacej rúry a otvor (02/4) nasávacej rúry sa musia nachádzať za sebou.

- Hák (02/5) fúkacej rúry a protihák (02/6) nasávacej rúry sa musia nachádzať za sebou.
2. Fúkaciu a nasávaciu rúru posuňte (02/a) do opačného smeru, kým sa nezaistia.

4.2 Nasadenie súpravy kolies (03)

1. Súpravu kolies (03/1) zasuňte (03/a) do uchytenia (03/2), kým sa nezachytia.

4.3 Upevnenie kombinácie fúkacej/nasávacej rúry na základnom prístroji (04)

1. Kombináciu fúkacej/nasávacej rúry (04/1) zasuňte (04/a) do základného prístroja na doraz a podržte v tejto polohe.
2. Vložte prvú poistnú skrutku (04/2) a voľne ju zakrúťte.
3. Vložte druhú poistnú skrutku (04/3) a voľne ju zakrúťte.
4. Dotiahnite obidve poistné skrutky.

4.4 Pripevnenie zberného vreca (05)

1. Transportnú rukoväť (05/1) zberného vreca (05/2) nasadte (05/a) na výstupný nátrubok (05/3).
2. Transportnú rukoväť vysuňte smerom hore dovtedy, kým sa nezachytia háky (05/4) na transportnej rukoväti a háky (05/5) na základnom prístroji.

Upozornenie: Zberné vrece môžete opäť odstrániť po zatlačení odblokovacieho jazyka (05/6).

3. Obidve slučky zberného vreca zaveste do hákov (05/7) fúkacej rúry.

4.5 Nasadenie a nastavenie popruhu (voliteľné) (06)

1. Nasadenie popruhu:
 - Popruh (06/1) zarovnajete na prístroji tak, aby sa spona (06/2) nachádzala pred telom obsluhy a aby vankúšik na plece (06/3) bol na pleci obsluhy.
 - Karabínu (06/4) popruhu zaveste do oka (06/5) na základnom prístroji.
2. Nastavenie dĺžky popruhu:
 - Celý prístroj si zaveste na plece pomocou popruhu. Spona sa musí nachádzať pred telom obsluhy a vankúšik na plece musí byť na pleci obsluhy.
 - Sponu posúvajte dovtedy, kým sa podperné kolesá nedotýkajú zeme.

4.6 Nastavenie prednej rukoväte (07)

1. Vytiahnite (07/a) závesné oko (07/1).
2. Otočte (07/b) prednú rukoväť (07/2) do požadovanej polohy.

5 UVEDENIE DO PREVÁDZKY

5.1 Nabitie akumulátora (08)



POZOR!

Nebezpečenstvo požiaru pri nabíjaní!

Na základe ohriatia nabíjačky vzniká nebezpečenstvo vzniku požiaru, ak sa postaví na ľahko zápalný podklad a nie je dostatočne vetraná.

- Nabíjačku umiestnite vždy na nehorľavý podklad a používajte ju v nehorľavom prostredí.
- Ak je k dispozícii: Udržujte vetraciu drážku voľnú.



UPOZORNENIE

Akumulátor a nabíjačka nie sú súčasťou dodávky.

Akumulátor je čiastočne nabitý. Pred prvým použitím akumulátor úplne nabite. Akumulátor sa môže nabíjať v akomkoľvek stave nabitia. Prerušenie nabíjania akumulátora neškodí.



UPOZORNENIE

Podrobné informácie nájdete v samostatných návodoch na použitie akumulátora a nabíjačky.

Pozri:

- Návod na použitie 441630 „Lítiovo-iónový akumulátor B150 Li (B05-3640), B200 Li (B05-3650)“
- Návod na použitie 441633 „Nabíjačka C130 Li pre akumulátory B150 Li (B05-3640), B200 Li (B05-3650)“

6 OBSLUHA



VAROVANIE!

Nebezpečenstvo v dôsledku nekompletnej montáže!

Používanie nekompletne zmontovaného zariadenia môže viesť k vážnym zraneniam.

- Zariadenie používajte iba v prípade, že je kompletne zmontované!
- Akumulátor vkladajte do zariadenia iba vtedy, ak je zariadenie kompletne zmontované!
- Pred zapnutím skontrolujte všetky bezpečnostné a ochranné zariadenia, či sú k dispozícii a či sú funkčné!

6.1 Určenie stavu nabitia akumulátora (09)

Na prednej strane akumulátora sa nachádza ovládací panel s jedným tlačidlom (09/1) a LED kontrolkami, ktoré ukazujú stavu nabitia (09/2 po 09/5).

1. Zatlačte tlačidlo (09/1).
Ukazovatele stavu nabitia svietia v závislosti od stavu nabitia akumulátora.
2. Zistenie stavu nabitia:

Svietiace LED kontrolky	Stav nabitia akumulátora
Zelená (09/2)	Akumulátor je úplne nabitý.
Zelená (09/3) a (09/4)	Akumulátor je nabitý cez 50 %.
Zelená (09/4)	Akumulátor je nabitý na menej ako 50 %.
Červená (09/5)	Akumulátor je úplne vybitý alebo akumulátor je prehriaty/ podchladený.

6.2 Vloženie a vybratie akumulátora (10)

Vloženie akumulátora

1. Akumulátor (10/1) nasuňte (10/a) na koľaje akumulátora (10/2), kým sa nezachytí.

Vybratie akumulátora

1. Zatlačte odblokovacie tlačidlo (10/3) a držte ho stlačené.
2. Vytiahnite akumulátor (10/b).

6.3 Nastavenie fúkacieho alebo nasávacieho režimu (11)

1. Otočte (11/a) spínač voľby prevádzkového režimu (11/1) na symbol požadovaného prevádzkového režimu, kým sa nearetuje:
 - režim fúkania (11/2),
 - režim nasávania (11/3).

6.4 Zapnutie/vypnutie a prevádzkovanie prístroja (12 – 14)



POZOR!

Nebezpečenstvo zranenia a vecných škôd

Prúdom vzduchu a odľudovaným materiálom sa môžu zraniť a znečistiť osoby alebo zvieratá.

- Bezpodmienečne dbajte na to, aby prúd vzduchu a odľudovaný materiál nemal vplyv na osoby alebo zvieratá, ako aj predmety.
- Zohľadnite smer vetra.



UPOZORNENIE

Nikdy nepracujte proti vetru, aby ste sa vy a za vami stojace osoby nezašpinili.

Zapnutie prístroja (12)

1. Voliteľné: Prístroj si zaveste na plece a zaujmite pevný postoj.
2. Ak chcete prístroj zapnúť, otočný spínač (12/1) otočte silno smerom dopredu (12/a) a po kliknutí ním otáčajte ďalej (12/b), kým nedosiahnete požadovaný fúkač alebo sací.

Práca v režime fúkania (13)



UPOZORNENIE

Najlepší fúkač výkon sa dosiahne, ak sa prístroj neprevádzkuje priamo na zemi, ale ďalej od zeme a pod plochým uhlom.

1. Prístroj nadvihnite za prednú rúkoväť a posúvajte ho doľava a doprava. V prípade potreby môžete prístroj postaviť na podperné kolesá.
2. Počas prác prispôbte fúkač výkonu materiálu, ktorý chcete odľudkať:
 - nízke otáčky motora: pre ľahký, suchý materiál, napr. piliny, zrná a nečistoty,
 - stredné otáčky motora: pre stredne veľké a ťažké materiály, napr. suché lístie, pokosená tráva,

- vysoké otáčky motora: pre ťažké a vlhké materiály, napr. mokré lístie.

Práca v režime nasávania (14)



NEBEZPEČENSTVO!

Nebezpečenstvo výbuchu a požiaru

Nasaté explozívne a zápalné produkty, horúci popol, spaliny bez otvoreného plameňa a žeravé cigarety predstavujú priame nebezpečenstvo explózie a požiaru.

- Nenasávajte vyššie uvedené produkty a podobné predmety.

POZOR!

Nebezpečenstvo poškodenia prístroja

Nasaté tekutiny, konáre, kusy skla, ostré predmety, kovové predmety, kamene a ďalšie predmety poškodzujú súčasti prístroja. Mokré lístie, resp. tráva môže prístroj upchať.

- Nenasávajte vyššie uvedené predmety.
- Nenasávajte tekutiny, ani mokré lístie, resp. trávu.



UPOZORNENIE

Najlepší sací výkon sa dosiahne, ak prístroj stojí priamo na zemi, resp. na kolesách a prevádzkuje sa pod ostrým uhlom (cca 75 stupňov).



UPOZORNENIE

Nenasávajte drobné zvieratá.

1. Prístroj nadvihnite za prednú rukoväť a posúvajte ho doľava a doprava. V prípade potreby môžete prístroj postaviť na podperné kolesá.
2. Počas práce:
 - Prístroj prevádzkujte so strednými/vysokými otáčkami motora.
 - Nasávací otvor nasávacej rúry držte len niekoľko centimetrov na zemu.
 - Nenechajte, aby sa zberné vreco úplne naplnilo. Ak sa zberné vreco úplne naplní, zníži sa sací výkon.
3. Po nasatí nebezpečného predmetu:
 - Prístroj okamžite vypnite.
 - Vyberte akumulátor.

- Odstráňte predmet z prístroja a vyprázdnite zberné vreco (pozri *Kapitola 6.5 "Vyprázdnenie zberného vreca (15)", strana 224*).
- Skontrolujte, či sa prístroj nepoškodil.

Vypnutie prístroja (12)

1. Otočný spínač otočte dozadu (12/c), kým nepočujete kliknutie. Prístroj je vypnutý.
2. Pri dlhších prevádzkových prestávkach alebo ak je prístroj bez dozoru:
 - Vytiahnite akumulátor (pozri *Kapitola 6.2 "Vloženie a vybratie akumulátora (10)", strana 223*).
 - Vyprázdnite zberné vreco (pozri *Kapitola 6.5 "Vyprázdnenie zberného vreca (15)", strana 224*).

6.5 Vyprázdnenie zberného vreca (15)

Na vyprázdnenie zberného vreca máte dve možnosti.

Prvou možnosťou je odloženie prístroja:

1. Prístroj vypnite a odložte (pozri *Kapitola 6.4 "Zapnutie/vypnutie a prevádzkovanie prístroja (12 – 14)", strana 223*).
2. Odobratie zberného vreca (15/1):
 - Uvoľnite obidve slučky (15/2) zberného vreca z hákov.
 - Odblokovací jazyk (15/3) zatlačte dozadu.
 - Transportnú rukoväť (15/4) zatlačte dole a odoberte zberné vreco.
3. Na mieste vysypania odpadu: Otvorte (15/5) zips zberného vreca a vytraste jeho obsah. Zips opäť zatiahnite.
4. Zberné vreco opäť pripevnite na prístroj (pozri *Kapitola 4.4 "Pripevnenie zberného vreca (05)", strana 222*).

Druhou možnosťou je prenesenie prístroja na miesto vysypania odpadu a vykonanie nasledujúcich krokov.

1. Vypnite prístroj (pozri *Kapitola 6.4 "Zapnutie/vypnutie a prevádzkovanie prístroja (12 – 14)", strana 223*).
2. Na mieste vysypania odpadu: Otvorte (15/5) zips zberného vreca a vytraste jeho obsah. Zips opäť zatiahnite.

7 ÚDRŽBA A STAROSTLIVOSŤ



VAROVANIE!

Nebezpečenstvo zranenia porezaním

Nebezpečenstvo zranenia porezaním pri zasahovaní do priestoru s ostrými a pohybujúcimi sa dielmi prístroja, ako aj do priestoru rezného nástroja.

- Pred údržbárskymi, ošetrovacími a čistiacími prácami prístroj vždy vypnite. Vyberte akumulátor.
- V priebehu údržbárskych, ošetrovacích a čistiacich prác vždy noste ochranné rukavice.

7.1 Plán údržby

Nasledujúce pokyny sa vzťahujú na normálne podmienky použitia. Pri zvláštnych podmienkach (napr. mimoriadne dlhé, každodenné používanie alebo veľmi znečistené pracovné prostredie) musia byť uvedené intervaly údržby primerane skrátené.

Pri výmene dielov sa smú používať iba originálne náhradné diely.

Interval	Konštrukčná časť	Musí sa vykonať
Pred začatím prác	■ Celý prístroj	Vizuálna kontrola a kontrola stavu
	■ Ovládacie prvky	Kontrola funkčnosti
Po každodennej práci	■ Celý prístroj	Čistenie
	■ Zberné vrece	Vyčistiť a vysušiť, ak je mokré
Pri nesprávnom fungovaní	■ Otočný spínač	Výmena
	■ Spínač voľby prevádzkového režimu	Výmena
V prípade poruchy	■ Všetky časti prístroja	Výmena
	■ Zberné vrece	Výmena
	■ Bezpečnostná nálepka	Výmena

* Smie vykonať len predajca alebo autorizovaný servis.

8 POMOC PRI PORUCHÁCH



POZOR!

Nebezpečenstvo zranenia

Ostré a pohybujúce sa diely prístroja môžu spôsobiť zranenia.

- V priebehu údržbárskych, ošetrovacích a čistiacich prác vždy noste ochranné rukavice!

Porucha	Príčina	Odstránenie
Prístroj nefúka, resp. nenasáva.	Prístroj je upchatý	Odstráňte upchatie.

Porucha	Príčina	Odstránenie
Motor nebeží.	Akumulátor je vybitý.	Akumulátor nabite.
	Akumulátor chýba alebo nedosadá správne.	Akumulátor nasad'te správne.
	Akumulátor je príliš studený alebo príliš horúci.	Akumulátor nechajte ľahko nahriať alebo vychladnúť.
	Otočný spínač je poškodený.	Vyhľadajte servisné miesto spoločnosti AL-KO.
Motor beží s prerušeniami.	Otočný spínač je poškodený.	Vyhľadajte servisné miesto spoločnosti AL-KO.
Motor sa vypne.	Ochranný spínač motora sa vypol.	Počkajte, kým ochranný vypínač motora nezapne opäť prístroj.
	Vetracie otvory sú znečistené.	Vyčist'ite prístroj.
Prevádzková doba akumulátora sa výrazne znížila.	Akumulátor je vybitý, lebo sa dlhší čas nepoužíval.	Akumulátor nabite.
	Životnosť batérie uplynula.	Vymeňte akumulátor. Používajte len originálne príslušenstvo od výrobcu.
Akumulátor sa nedá nabiť.	Kontakty akumulátora sú znečistené.	Očist'ite kontakty akumulátora suchou handrou. Kontakty akumulátora nepremosťujte kovovým predmetom.
	Akumulátor alebo nabíjačka sú chybné.	Objednajte náhradné diely. Vyhľadajte servisné miesto spoločnosti AL-KO.
	Akumulátor je príliš horúci.	Akumulátor nechajte ochladíť.

9 PREPRAVA

Pred prepravou vykonajte nasledujúce opatrenia:

1. Zariadenie vypnite.
2. Akumulátor vyberte z prístroja.
3. Akumulátor zabaľte predpísaným spôsobom (pozri nižšie).



UPOZORNENIE

Menovitá energia akumulátora je viac ako 100 Wh! Preto dodržiavajte nasledovné prepravné pokyny!

Použitý akumulátor Li-Ion podlieha právnym predpisom o nebezpečnom materiáli, môže sa ale pri zjednodušených podmienkach prepravovať:

- Súkromný používateľ môže akumulátor prepravovať po verejných komunikáciách bez nutnosti ďalších opatrení, pokiaľ je správne samostatne zabalенý a preprava slúži súkromným účelom.

- Komerční používatelia, ktorí vykonávajú prepravu v spojení s ich hlavnou činnosťou (napr. dodávky zo stavenísk a na staveniská alebo predvádzania), môžu toto zjednodušenie tiež uplatniť.

V oboch vyššie uvedených prípadoch je potrebné nutne uskutočniť opatrenia, aby sa zabránilo uvoľneniu obsahu. V iných prípadoch je potrebné nevyhnutne dodržiavať predpisy o nebezpečnom materiáli! V prípade nedodržania hrozia odosielaťovi a príp. dopravcovi značné pokuty.

Ďalšie pokyny pre dopravu a odoslanie

- Lítium-iónové akumulátory prepravujte, resp. odosielajte len v nepoškodenom stave!
- Na prepravu akumulátora používajte výlučne originálny kartón alebo vhodný kartón pre nebezpečný materiál (nie je potrebný u akumulátorov s menšou menovitou energiou ako 100 Wh).

- Otvorené kontakty akumulátora zalepte, aby sa zabránilo skratu.
- Akumulátor v rámci balenia zaistíte pred pošmyknutím, aby sa zabránilo poškodeniu akumulátora.
- V priebehu prepravy, resp. odoslania zabezpečte správne označenie a dokumentáciu zásielky (napr. balíkovou službou alebo špediциou).
- Dopredu sa informujte, či je možná preprava zvoleným poskytovateľom a informujte o zásielke.

Odporúčame vám privolať odborníka na nebezpečný materiál pre prípravu zásielky. Dodržiavajte a prípadné ďalšie národné predpisy.

10 SKLADOVANIE

Po každom použití zariadenie dôkladne vyčistite a – v prípade potreby – nasadte všetky ochranné kryty. Prístroj skladujte na suchom, uzamykateľnom mieste, mimo dosahu detí.

10.1 Skladovanie prístroja

Ak prístroj 2–3 mesiace nebudete používať, vykonajte nasledujúce práce, aby ste zabránili jeho poškodeniu:

1. Prístroj vypnite a vyťahnite akumulátor.
2. Čistenie zariadenia:
 - Celý prístroj a príslušenstvo poutierajte čistiacou handrou. Nepoužívajte benzín alebo iné rozpúšťadlá!
 - Vytraste zberné vrece. Odstráňte prilepený, zachytený materiál pomocou metličky.
 - Zberné vrece vysušte, ak je mokré.
 - Odstráňte špinu zo všetkých rúr a otvorov prístroja.
3. Ak je to možné, prístroj skladujte na suchom mieste.

10.2 Uskladnenie akumulátora a nabíjačky



NEBEZPEČENSTVO!

Nebezpečenstvo výbuchu a požiaru!

K usmrteniu alebo vážnemu zraneniu osôb dôjde vtedy, keď akumulátor vybuchne, pretože bol uskladnený pri otvorenom plameni alebo zdrojoch tepla.

- Akumulátor skladujte v chlade a v suchu, nie však pri otvorenom plameni alebo zdrojoch tepla.



UPOZORNENIE

Akumulátor je počas nabíjania v nabíjačke na základe automatického rozpoznania stavu nabitia chránený pred prebitím a môže tak nejaký čas, nie však naštálo, ostať v nabíjačke.

- Akumulátor skladujte na suchom, nezamrzajúcom mieste, pri predpísanej skladovacej teplote (pozri návod na prevádzku akumulátora) a v stave nabitia cca 40 – 60 %.
- Z dôvodu nebezpečenstva skratu akumulátor neskladujte v blízkosti kovových predmetov alebo predmetov obsahujúcich kyseliny.
- Akumulátor po cca 6 mesiacoch skladovania dobite, pričom dobíjanie by malo trvať cca 2 hodiny.

11 LIKVIDÁCIA

Pokyny k zákonu o elektrických a elektronických prístrojoch (ElektroG)



- Elektrické a elektronické staré zariadenia nepatria do domového odpadu, ale je potrebné ich likvidovať samostatne!
- Staré batérie alebo akumulátory, ktoré nie sú pevne zabudované v starom prístroji, sa musia pred odovzdaním na likvidáciu vybrať! Ich likvidácia je regulovaná zákonom o batériách.
- Majitelia, resp. používatelia elektrických a elektronických prístrojov sú povinní po ich použití odovzdať ich na recykláciu.
- Koncový používateľ je sám zodpovedný za vymazanie údajov o svojej osobe z likvidovaného starého prístroja!

Symbol prečiarknutého smetiska znamená, že elektrické a elektronické prístroje sa nesmú likvidovať do domového odpadu.

Elektrické a elektronické prístroje bezodplatne odovzdajte na nasledovných miestach:

- verejné miesta likvidácie, resp. zberu s oprávnením (napr. komunálne stavebné dvo-ry)
- predajné miesta elektrických prístrojov (statické a online), pokiaľ sú obchodníci povinní prevziať prístroj alebo ho z vlastnej vôle ponúknuť.

Tieto nariadenia platia len pre prístroje, ktoré boli inštalované a predané v krajinách Európskej Únie a ktoré podliehajú Európskej smernici 2012/19/EÚ. V krajinách mimo Európskej únie môžu pre

likvidáciu elektrických a elektronických starých zariadení platí odlišné predpisy.

Pokyny k zákonu o batériách (BattG)



- Staré batérie a akumulátory nepatria do domového odpadu, ale je potrebné ich likvidovať samostatne!
- Pre bezpečné odobratie batérií alebo akumulátorov z elektrického prístroja a za informácie o ich type, resp. chemickom systéme, dodržujte, prosím, ďalšie údaje v rámci návodu na obsluhu, resp. montáž.
- Majitelia, resp. používatelia batérií a akumulátorov sú povinní po ich použití odovzdať ich na recykláciu. Prevzatie sa obmedzuje na odovzdanie obvyklého množstva pre domácnosť.

Staré batérie môžu obsahovať škodlivé látky alebo ťažké kovy, ktoré by mohli spôsobiť škody na životnom prostredí a zdraví. Zhodnotenie starých batérií a využitie v nich obsiahnutých zdrojov prispieva k ochrane týchto oboch dôležitých materiálov.

Symbol prečiarknutého smetiska znamená, že sa batérie a akumulátory nesmú likvidovať do domového odpadu.

Ak sa okrem toho pod smetiskom nachádza značka Hg, Cd alebo Pb, znamená to nasledovné:

- Hg: Batéria obsahuje viac ako 0,0005 % ortute

13 ZÁRUKA

Prípadné chyby materiálu alebo výrobné chyby na zariadení odstránime počas zákonnej premlčacej lehoty pre nárok na náhradu škody podľa nášho výberu opravou alebo výmenou. Premlčacia lehota sa určuje vždy podľa právnych predpisov krajiny, v ktorej bolo zariadenie zakúpené.

Nárok na uplatnenie záruky akceptujeme len pri:

- dodržiavate pokyny tohto návodu na použitie.
- odbornom zaobchádzaní so zariadením
- používaní originálnych náhradných dielov

Nárok na uplatnenie záruky zaniká ak:

- sa svojvoľne pokúšate o opravu
- svojvoľne vykonáte na zariadení technické zmeny
- používate zariadenie v rozpore s určením

Zo záruky sú vylúčené:

- poškodenia laku, ktoré vyplývajú z normálneho opotrebovania
- diely podliehajúce opotrebeniu, ktoré sú na karte náhradných dielov označené rámčekom

xxxxxx (x)

Záručná doba začína plynúť odo dňa zakúpenia zariadenia prvým koncovým odberateľom. Rozhodujúci je dátum na doklade o zakúpení zariadenia. S týmto vyhlásením o záruke a s originálnym dokladom o zakúpení zariadenia sa obráťte na svojho predajcu alebo na najbližší autorizovaný zákaznícky servis. Zákonné nároky kupujúceho voči predávajúcemu vyplývajúce z chýb výrobku zostávajú týmto vyhlásením nedotknuté.

- Cd: Batéria obsahuje viac ako 0,002 % kadmia
 - Pb: Batéria obsahuje viac ako 0,004 % olova
- Akumulátory a batérie bezodplatne odovzdajte na nasledovných miestach:
- verejné miesta likvidácie, resp. zberu s oprávnením (napr. komunálne stavebné dvory)
 - Miesta likvidácie batérií a akumulátorov
 - Zberné miesta tzv. spoločného systému spätného odberu starých spotrebičov a batérií.
 - Zberné miesto u výrobcu (v prípade, že nie je členom spoločného systému spätného odberu).

Tieto nariadenia platia len pre akumulátory a batérie, ktoré boli predané v krajinách Európskej Únie a ktoré podliehajú Európskej smernici 2006/66/ES. V krajinách mimo Európskej Únie môžu pre likvidáciu akumulátorov a batérií platiť odlišné predpisy.

12 ZÁKAZNÍCKY SERVIS

V prípade otázok k záruke, oprave alebo náhradným dielom sa obráťte, prosím, na najbližší servis AL-KO. Tento nájdete na internete na nasledovnej adrese:

www.al-ko.com/service-contacts

14 PREKLAD ORIGINÁLU EÚ/ES VYHLÁSENIA O ZHODE

Týmto vyhlasujeme na výhradnú vlastnú zodpovednosť, že tento produkt vo forme, v akej sa predáva na trhu, spĺňa podmienky harmonizovaných smerníc EÚ, bezpečnostných štandardov EÚ a štandardov špecifických pre produkt.

Výrobok

Akumulátorový fúkač/nasávač na lístie

Sériové číslo

G2043012

Výrobca

AL-KO Geräte GmbH
Ichenhauser Str. 14
D-89359 Kötz

Dokumentácia - oprávnená osoba

Andreas Hedrich
Ichenhauser Str. 14
D-89359 Kötz

Typ

LBV 4090

Smernice EÚ

2006/42/ES
2014/30/EÚ

Harmonizované normy

EN 60335-1:2012
EN 50636-2-100:2014
EN 62233:2008
EN ISO 12100:2010
EN 55014-1:2006+A1:2009+A2:2011
EN 55014-2:2015
EN 61000-3-2:2014
EN 61000-3-3:2013
Kötz, dňa 20. 03. 2018

Hladina hluku

EN ISO 3744

nameraný/garantovaný
99,5 dB(A) / 102 dB(A)

2000/14/ES

2011/65/EÚ

Posúdenie zhody

2000/14/ES, príloha V






Dr. Wolfgang Hergeth
Managing Director

AZ EREDETI KEZELÉSI ÚTMUTATÓ FORDÍTÁSA

Tartalomjegyzék

1	Ehhez a kezelési útmutatóhoz.....	230	6	Kezelés.....	243
1.1	A címlapon található szimbólumok.....	231	6.1	Az akku töltöttségi állapotának meg- állapítása (09).....	243
1.2	Jelmagyarázatok és jelzőszavak.....	231	6.2	Akkumulátor behelyezése és kivétele (10).....	243
2	Termékleírás.....	231	6.3	Fúvó vagy szívó üzemmód beállítása (11).....	244
2.1	Rendeltetészerű használat.....	231	6.4	Készülék be-/kikapcsolása és üze- meltetése (12 – 14).....	244
2.2	Lehetséges előre látható hibás hasz- nálat.....	231	6.5	Gyűjtőzsák kiürítése (15).....	245
2.3	Maradék kockázatok.....	232	7	Karbantartás és ápolás.....	245
2.4	Biztonsági és védőberendezések.....	232	7.1	Karbantartási terv.....	245
2.5	A készüléken szereplő szimbólumok.....	232	8	Hibaelhárítás.....	246
2.5.1	Biztonsági jelölések.....	232	9	Szállítás.....	247
2.5.2	Kezelési jelölések.....	232	10	Tárolás.....	247
2.6	A szállítmány tartalma.....	233	10.1	A gép tárolása.....	247
2.7	Termékáttekintés (01).....	233	10.2	Az akkumulátor és a töltőkészülék tá- rolása.....	247
3	Biztonsági utasítások.....	234	11	Ártalmatlanítás.....	248
3.1	Biztonsági utasítások akkumulátoros lombfúvókhoz.....	234	12	Ügyfélszolgálat/Szerviz.....	249
3.1.1	Munkahelyi biztonság.....	236	13	Garancia.....	249
3.1.2	Személyek, állatok és ingóságok biztonsága.....	236	14	Az eredeti EU/EK megfelelőségi nyilatko- zat fordítása.....	250
3.1.3	A készülék biztonsága.....	237	1	EHHEZ A KEZELÉSI ÚTMUTATÓHOZ	
3.2	Rezgésterhelés.....	238	■	A német változat esetében az eredeti üze- meltetési útmutatóról van szó. Minden más nyelvi változat az eredeti üzemeltetési útmu- tató fordítása.	
3.3	Biztonsági utasítások az akkumulá- torhoz.....	239	■	Tárolja mindig úgy ezt a kezelési útmutatót, hogy bármikor beleolvashasson, ha a beren- dezéssel kapcsolatos információra van szük- sége.	
3.4	Biztonsági utasítások a töltőkészü- lékhez.....	241	■	Másik személynek csak ezzel a kezelési út- mutatóval együtt adja tovább a készüléket.	
4	Összeszerelés.....	242	■	Olvassa el és tartsa be a jelen kezelési útmu- tató biztonsági tudnivalóit és figyelmeztetése- it.	
4.1	Fúvó- és szívócső összeillesztése (02).....	242			
4.2	Kerék készlet felszerelése (03).....	242			
4.3	Fúvócső-szívócső kombináció rögzíté- se az alapkészülékre (04).....	242			
4.4	Gyűjtőzsák rögzítése (05).....	242			
4.5	Heveder (választható) felhelyezése és beállítása (06).....	242			
4.6	Első markolat beállítása (07).....	243			
5	Üzembe helyezés.....	243			
5.1	Akku feltöltése (08).....	243			

1.1 A címlapon található szimbólumok

Szimbólum	Jelentés
	Üzembe helyezés előtt feltétlenül olvassa el gondosan ezt a kezelési útmutatót. Ez a zavarmentes munkavégzés és a hibamentes kezelés feltétele.
	Üzemeltetési útmutató
	A Li-ion akkumulátorokat kezelje óvatosan! Különösen a jelen útmutató szállításra, tárolásra és ártalmatlanításra vonatkozó utasításait tartsa be!

1.2 Jelmagyarázatok és jelzőszavak



VESZÉLY!

Olyan veszélyes helyzetet jelez, amely – ha nem kerülik el – halálos vagy súlyos sérüléseket eredményez.



FIGYELMEZTETÉS!

Olyan potenciálisan veszélyes helyzetet jelez, amely – ha nem kerülik el – halálos vagy súlyos sérüléseket eredményezhet.



VIGYÁZAT!

Olyan potenciálisan veszélyes helyzetet jelez, amely – ha nem kerülik el – kisebb vagy közepesen súlyos sérüléseket eredményezhet.

FIGYELEM!

Olyan helyzetet jelez, amely – ha nem kerülik el – anyagi károkat eredményezhet.



TUDNIVALÓ

Az érthetőséget és a használatot segítő, különleges tudnivalók.

2 TERMÉKLEÍRÁS

2.1 Rendeltetésszerű használat

Ez a készülék a következőkre használható:

- levelek, fű, szennyződés és piszok szét- és összefűvése,
- levelek és fű felszívása.

A készülék csak teljesen összeszerelt állapotban használható.

Ez a gép magáncélú használatra készült. Minden más felhasználás, valamint az engedély nélküli átépítés vagy hozzáépítés helytelen használatnak minősül, ami a jóállás megszűnését, valamint a megfelelőségi nyilatkozat (CE-jelölés) érvénytelenné válását eredményezi, és a gyártó a felhasználót vagy harmadik felet érő minden kár esetében mentesül a felelősség alól.

2.2 Lehetséges előre látható hibás használat

A készülék nem használható ipari méretekben nyilvános parkokban, sportlétesítményekben, a mező- és erdőgazdaságban.



VESZÉLY!

Robbanás- és tűzveszély

A felszívott robbanékony és gyúlékony termékek, a forró hamu, a nyílt láng nélküli égési hulladékok vagy az izzó cigaretták közvetlen robbanás- és tűzveszélyt jelentenek.

- Kerülje a fenn említett vagy hasonló tárgyak felszívását.



VIGYÁZAT!

Sérülésveszély és anyagi károk

A készülék által keltett erős levegőáram és a zaj egyes személyek és állatok esetén sérülést és pánikot okozhat. Az állatok a pánik következtében elfuthatnak, és további károkat okozhatnak. A nagy zaj halláskárosodáshoz vezethet.

- Csak akkor használja a készüléket, ha a munkaterületen nem tartózkodik sem ember, sem állat.
- Ne szívjon fel kis állatokat.
- Tartson biztonságos távolságot, illetve kapcsolja ki a készüléket, ha emberek vagy állatok közelednek.
- Ne működtesse a készüléket kórházak, idősek otthona és hasonló létesítmények közelében.

FIGYELEM!**A készülék károsodhat**

A felszívott folyadékok, ágak, üvedarabok, éles peremű tárgyak, fém tárgyak, kövek és hasonló tárgyak megrongálhatják a készülék részegységeit. A nedves levelek, illetve fű eltömíti a készüléket.

- Kerülje a fenn említett tárgyak felszívását.
- Ne szívjon fel folyadékokat, sem nedves leveleket, illetve fűvet.

2.3 Maradék kockázatok

Még a készülék rendeltetésszerű használata esetén is mindig marad valamennyi ésszerű kockázat, amely nem zárható ki. A készülék fajtájából és szerkezetéből adódóan alkalmazástól függően a következő potenciális veszélyeztetések fordulhatnak elő:

- a levágott növényrészek, föld és kisebb kövek kirepülése,
- vágási részecskék belélegzése légzőkészülék viselésének elmaradása esetén,
- halláskárosodás hallásvédő viselésének elmulasztása esetén,
- testi károsodás a kezét és kart érő vibrációk miatt a készülék hosszabb ideig történő használata, illetve az előírtól eltérő karbantartás esetén.

2.4 Biztonsági és védőberendezések**FIGYELMEZTETÉS!****Sérülésveszély**

A sérült és kiiktatott biztonsági és védőberendezések súlyos sérüléseket okozhatnak.

- A sérült biztonsági és védőberendezéseket javíttassa meg.
- A biztonsági és védőberendezéseket soha ne iktassa ki.

2.5 A készüléken szereplő szimbólumok**2.5.1 Biztonsági jelölések**

Szimbólum	Jelentés
	A kezeléskor különös óvatosságot tanúsítson!

Szimbólum	Jelentés
	Üzembe helyezés előtt olvassa el a kezelési útmutatót!
	A kirepülő tárgyak okozta veszély!
	Harmadik személyeket tartson távol a veszélyzónától!
	Ne nyúljon a ventilátorba!
	Veszély a forgó részegységek miatt.
	Karbantartási munkák előtt olvassa el az üzemeltetési útmutatót!
	Viseljen szem- és hallásvédőt!
	A készüléket óvja az esőtől és a nedvességtől!

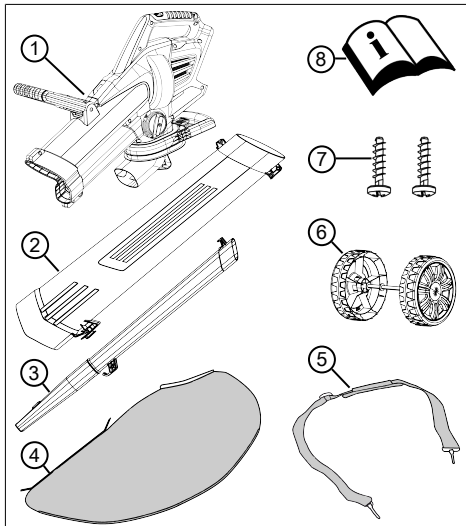
2.5.2 Kezelési jelölések

Szimbólum	Jelentés
A forgókapcsolón:	
	■ Szívó üzemmód
	■ Fúvó üzemmód
	■ Váltás a szívó és fúvó üzemmód között

Szimbólum	Jelentés
■	A forgókapcsolón (Be/Ki és a motor fordulatszáma):
+	■ Készülék bekapcsolása és a motor fordulatszámának növelése
—	■ Készülék kikapcsolása és a motor fordulatszámának csökkentése
Az akkumulátorsínen:	
+	■ Pozitív pólus
—	■ Negatív pólus
⊥	■ Testcsatlakozó
Első markolat:	
	■ Rögzítőszem kihúzása az első markolat kioldásához

2.6 A szállítmány tartalma

A szállítmány az alább felsorolt tételeket tartalmazza. Ellenőrizze, hogy minden tétel megvan-e.



Sz.	Alkatrész
1	Alapkészülék
2	Szívócső
3	Fúvócső lapos fúvókával
4	Gyűjtőzsák
5	Tartóhám
6	Kerék-készlet (2 támasztókerék tengellyel)
7	Rögzítőcsavarok zacskóban (2x, a szívócsőre rögzítve)
8	Üzemeltetési útmutató



TUDNIVALÓ

Az akkumulátor és a töltőkészülék nem része a szállítmánynak, ezeket külön kell megvásárolni.

Lítium-ion akkumulátor max. 40 V, 4 Ah

Akku rendelési szám: 113280, Töltőkészülék rendelési szám: 113281

Lítium-ion akkumulátor max. 40 V, 5 Ah

Akku rendelési szám: 113524, Töltőkészülék rendelési szám: 113281

2.7 Termékáttekintés (01)

A termék-összefoglaló áttekintést ad a készülékről.

Sz.	Alkatrész
01/1	Hátsó fogó
01/2	Forgókapcsoló (Be/Ki és a motor fordulatszáma)
01/3	Üzem mód-választó kapcsoló
01/4	Tartóhám
01/5	Első fogó
01/6	Szívócső
01/7	Támasztókerékek
01/8	Fúvócső
01/9	Gyűjtőzsák
01/10	Hordozó markolat a gyűjtőzsákon
01/11	Akkumulátor*

Sz.	Alkatrész
01/12	Akkumulátor-töltő*

* Nem része a szállítmánynak.

3 BIZTONSÁGI UTASÍTÁSOK



VESZÉLY!

Életveszély és súlyos sérülések veszélye!

A biztonsági utasítások és a kezelési utasítások ismeretének hiánya a leg súlyosabb, akár halálos sérülésekhez vezethet.

- A berendezés használata során tartsa be a jelen kezelési útmutatóban, valamint más megemlített útmutatókban található összes biztonsági utasítást és kezelési útmutatót.
- Minden együtt szállított dokumentumot későbbi felhasználásra őrizzen meg.

3.1 Biztonsági utasítások akkumulátoros lombfúvókhoz

Kezelő

- Figyelmesen olvassa el ezeket a biztonsági utasításokat. Ismerje meg a kezelő- és szabályozóelemeket és a készülék rendeltetésszerű használatának szabályait.
- Ezt a készüléket 8 évnél idősebb gyermekek, valamint korlátozott testi-, szellemi- illetve érzékelési képességgel rendelkező vagy az ilyen készülék használatához szükséges gyakorlatnak vagy tudásnak híján lévő személyek csak felügyelet mellett használhatják, illetve ha megtanít-

tották nekik a készülék biztonságos használatának módját, és tudják, hogy használat közben milyen veszélyek fenyegetik őket. Gyermekek ne játszanak a készülékkel. Tisztítást és felhasználói karbantartást gyerekek felügyelet nélkül nem végezhetnek.

- Súlyosan és összetetten korlátozott képességű személyek az itt ismertetett utasításokból adódóan bizonyos igényekkel rendelkezhetnek.
- Gyerekeknek vagy az ezeket az utasításokat nem ismerő személyeknek soha ne engedje meg a készülék használatát. A helyi előírások esetleg korlátozhatják a kezelő életkorát.
- A készüléket ne kezelje alkohol, drogok vagy gyógyszerek hatása alatt.
- Más személyeket ért balesetekért és mások tulajdonáért a használó viseli a felelősséget.

Előkészítés

- Használat előtt mindig ellenőrizze a védőberendezések és -burkolatok sérüléseit, hiányát vagy helytelen felszerelését. A sérült védőberendezéseket és burkolatokat ki kell cserélni, a hiányzó védőbe-

rendezéseket és -burkolatokat megfelelően fel kell helyezni.

- Soha ne használja a készüléket, ha más személyek, főként ha gyermekek vagy házi állatok tartózkodnak a közvetlen közelben.
- A munkavégzés előtt távolítsa el a veszélyes tárgyakat a munkaterületről, pl. ágakat, üveg- és fémdarabokat, köveket.

Működtetés

- Mindig viseljen védőszemüveget! és stabil lábbelit, ha a készülékkel dolgozik.
- Ne dolgozzon a készülékkel rossz időjárási körülmények között, különösen zivatar idején.
- Csak napfény vagy megfelelő mesterséges világítás mellett használja a készüléket.
- Soha ne használja a készüléket, ha a védőberendezések és -burkolatok sérültek vagy nincsenek a helyükön.
- Mindig válassza le a készüléket a hálózati áramellátásról, vagyis a kivehető akkumulátorokat vagy elemeket távolítsa el:
 - ha a készüléket felügyelet nélkül hagyja

- a készülékben kialakult elakadások megszüntetése előtt
- a készülék ellenőrzése, tisztítása vagy a vele való munkavégzés előtt
- ha a készülék szokatlan módon rázkódni kezd

- Mindig győződjön meg arról, hogy a készülék szellőzőnyílásaiban nincsenek idegen testek.
- Keresse meg a veszélyes tárgyakkal és idegen testekkel történt érintkezés után a fűnyíró berendezés esetleges sérüléseit. Javíttassa meg a készüléket, ha az megsérült.

Gondozás és tárolás

- Karbantartási vagy tisztítási munkák előtt válassza le a készüléket a hálózati áramellátásról, vagyis a kivehető akkumulátorokat vagy elemeket távolítsa el.
- Karbantartási, ápolási és tisztítási munkák közben mindig viseljen védőkesztyűt.
- Csak a gyártó által ajánlott tartalék és kiegészítő alkatrészeket használjon.
- Rendszeresen végezze el a készülék ellenőrzését és karbantartását. A készülék gon-

dozását csak AL-KO szerviz-
zel végeztesse.

- Tartsa gyermekek számára elérhetetlen helyen a készüléket, ha nincs használatban.

3.1.1 Munkahelyi biztonság

- Csak napfényben vagy nagyon erős mesterséges megvilágítás mellett dolgozzon.
- Munka előtt távolítsa el a munkaterületről a veszélyes termékeket és tárgyakat, pl. a robbanás- és tűzveszélyes termékeket, a forró hamut, az égési maradványokat, a párázsló cigarettát, az ágakat, az üvegdarabokat, az éles tárgyakat, fémdarabokat, köveket.
- A készüléket csak szilárd és sima talajon felállítva szabad üzemeltetni, lejtős területen tilos.
- Ügyeljen a biztos állásra.
- Munka közben óvatosan és lassan mozogjon. Ne fusson. Figyeljen az akadályokra.
- Emelkedőkön végzett munka során:
 - Sohase dolgozzon csúszós dombon vagy lejtőn.
 - Mindig figyeljen arra, hogy biztonságosan álljon.
 - Az avert mindig a talaj közelében fújja.

- Soha ne dolgozzon felfele irányba a lejtőn.

3.1.2 Személyek, állatok és ingóságok biztonsága

- A készüléket csak olyan munkára használja, amire az szolgál. A nem rendeltetésszerű használat sérüléseket, valamint anyagi károkat okozhat.
- Az ilyen viselkedés baleseteket és más személyek vagy ingóságok veszélyeztetését okozhatja.
- Csak akkor kapcsolja be a készüléket, ha a munkaterületen nem tartózkodik sem ember, sem állat.
- A személyeket és állatokat tartsa biztonságos távolságban, illetve kapcsolja ki a készüléket, ha emberek vagy állatok közelednek.
- Soha ne irányítsa a fúvócsövet a közelben állókra vagy állatokra.
- A hulladékot soha ne fújja a közelben állók vagy állatok felé.
- Működés közben a szemét és a fülét tartsa távol a szívónyílástól.
- A szívó- és szellőzőrácsot soha ne fogja meg, ha a motor működik. A készülék forgó al-

katrészei sérüléseket okozhatnak.

- Mindig kapcsolja ki a készüléket, ha nincs már rá szüksége, pl. másik munkaterületre szállításkor, karbantartási és ápolási munkák esetén.
- Baleset esetén a készüléket azonnal kapcsolja ki a további sérülések és anyagi károk elkerülése érdekében.
- Soha ne működtesse a gépet elhasználdott vagy sérült alkatrészekkel. Az elhasznált vagy hibás készülékrészek súlyos sérüléseket okozhatnak.
- A készüléket gyerekektől távol kell tartani.
- Kavicsos ösvényeken való áthaladás előtt kapcsolja ki a készüléket.
- A bekapcsolt készüléket ne tegye kavicsos felületre.

3.1.3 A készülék biztonsága

- A készüléket csak az alábbi feltételek mellett használja:
 - A készülék nem szennyezett, különösen nem benzinnel és olajjal.
 - A készüléken, különösen a védőrácscon nem láthatók sérülések.
 - Minden kezelőelem működik.
- Az adott üzemmódhoz szükséges összes tartozékot felszerelték a készülékre.
- Ne terhelje túl a készüléket. Magánterületen végzett könnyű munkákhoz készült. A túlterhelés a készülék károsodását eredményezi.
- Soha ne szívjon fel ágakat, üvegdarabokat, éles szelű tárgyakat, fémdarabokat, követeket vagy más tárgyakat. Ezek károsíthatják az aprítókéscet, valamint a rotort.
- A beszívó- és szellőzőrácsot munka közben ne zárja el a motor túlmelegedésének elkerülése érdekében.
- Azonnal kapcsolja ki a készüléket, ha a motor szokatlanul vagy erősen kezd rezegni. Ilyen esetben a készülék meghibásodásáról van szó.
- Soha ne működtesse a gépet elhasználdott vagy sérült alkatrészekkel. A sérült alkatrészeket mindig a gyártó eredeti pótalkatrészeivel pótolja. Ha a készüléket elhasználdott vagy sérült alkatrészekkel működteti, akkor emiatt a gyártóval szemben semmiféle garanciaigény nem érvényesíthető.

3.2 Rezgésterhelés

■ Rezgés miatti veszély

A készülék használata közben a tényleges rezgés kibocsátási érték a gyártó által megadott értéktől eltérhet. Használat előtt, ill. közben vegye figyelembe a következő befolyásoló tényezőket:

- A készüléket rendeltetésszerűen használják?
- Az anyag vágása, ill. előkészítése a megfelelő módon és formában történik?
- A készülék a szokásos üzemi állapotban található?
- A vágószerszám megfelelően meg van élezve, ill. a megfelelő vágószerszám van beszerelve?
- A tartófogantyú és az opcionális vibrációs fogantyú fel van szerelve és ezek szilárdan vannak a készülékre erősítve?
- A készüléket csak az adott munka elvégzéséhez szükséges fordulatszámmal működtesse. Kerülje a maximális fordulatszámot a zaj és a rezgések csökkentése érdekében.
- Szakszerűtlen használat és karbantartás miatt a készülék által kibocsátott zaj és a rezgés fokozódhat. Ez egészségkárosodást okoz. Ilyen esetben azonnal kapcsolja ki a készüléket, majd egy hivatalos szervizben javíttassa meg.
- A rezgés miatti terhelés mértéke az elvégzendő munkától, ill. a készülék használatától függ. Mérlegelje a helyzetet és iktasson be megfelelő munkaszüneteket. Ezzel jelentősen csökkenthető a teljes munkaidő alatt kapott rezgés miatti terhelés mértéke.
- A készülék tartós használata esetén a kezelő rezgéseknek van kitéve, ami vérkeringési problémákhoz (az ujjak elfehéredéséhez) vezethet. Ennek a kockázatnak az elkerüléséhez viseljen kesztyűt és tartsa melegen a kezét. Ha az ujjak elfehéredése tapasztalható, azonnal forduljon orvoshoz. A tünetekhez tartoznak: érzéketlenség, az érzékelőképesség elvesztése, bizsergés, viszketés, fájdalom, elgyengülés, a bőr színének vagy állapotának megváltozása. Normál esetben ezek a tünetek az ujjakat, a kezeket vagy a pulzust érintik. Alacsonyabb hőmérsékleten a veszély fokozódik.
- Iktasson be a munkanapba hosszabb szüneteket, hogy a

zajtól és a rezgésektől való regenerálódás lehetséges legyen. A munkát úgy tervezze meg, hogy az erős rezgést keltő készülékek használata több napra legyen elosztva.

- Ha a készülék használata közben a kezeinél kellemetlen érzése lenne vagy a bőre elszíneződne, akkor azonnal szakítsa meg a munkavégzést. Iktasson be megfelelő pihenőket. Megfelelő hosszúságú pihenő nélkül kéz-kar-rezgésszindrómát tapasztalhat.
- Minimalizálja a rezgésekből adódó kockázatot. A készüléket a kezelési útmutatóban található utasítások szerint gondozza.
- Ha a készüléket gyakran használják, lépjen kapcsolatba a szakkereskedővel anti-vibrációs tartozékok (pl. fogantyúk) beszerzése érdekében.
- Kerülje el a készülékkel 10 °C alatti hőmérsékleteken történő munkavégzést. Egy munkatervben határozza meg, hogy hogyan korlátozható a rezgés okozta terhelés.

3.3 Biztonsági utasítások az akkumulátorhoz

Ez a rész azokat az alapvető biztonsági utasításokat ismerteti, amelyeket az akku használata közben be kell tartani. Olvassa el ezeket a tudnivalókat!

- Az elektromos készüléken végzett bármilyen munka (pl. karbantartás, szerszámcsere), valamint a készülék szállítása és raktározása előtt vegye ki az akkumulátort a készülékből.
- Az akkumulátort csak rendeltetésszerűen használja, vagyis az AL-KO cég akkumulátoros készülékeihez. Az akkumulátort csak megfelelő AL-KO töltőkészülékkel töltsse fel.
- Az új akkumulátort csak akkor vegye ki az eredeti csomagolásból, ha azt használni kívánja.
- Az akkumulátort az első használat előtt teljesen fel kell tölteni, és ezt mindig a hozzá tartozó töltőkészülékkel kell végezni. Mindig tartsa be az útmutatónak az akkumulátor feltöltésére vonatkozó utasításait.
- Ne üzemeltesse az akkumulátort robbanás- és tűzveszélyes környezetben.

- A készülékben való használat közben ne tegye ki az akkumulátort nyirkosság és nedvesség hatásának.
- Az akkumulátort hőtől, olajtól és tüztől óvni kell, hogy ne károsodhasson és ne távozhassanak belőle gőzök és folyékony elektrolitok. Robbanásveszély áll fenn!
- Ne ütögesse és ne dobálja az akkumulátort.
- Ne használja az akkumulátort, ha szennyezett vagy nedves. Az akkumulátort használat előtt száraz, tiszta ruhával tisztítsa meg és szárítsa meg.
- A feltöltött és nem használt akkumulátort fémes tárgytól tartsa távol, hogy az érintkezők ne záródhassanak rövidre (pl. irodai gemkapocs, pénzérme, kulcsok, szegek, csavarok miatt). Az akkun ne végezzen munkákat hegyes tárgyakkal (pl. csavarhúzóval). Az ezáltal előidézett belső rövidzárlat az akkumulátor túlmelegedéséhez, kigyulladásához vagy felrobbanásához vezethet.
- Az akkumulátort nem szabad kinyitni, szétszedni vagy összenyomni. Áramütés és rövidzárlat veszélye áll fenn.
- Szakszerűtlen használat közben és az akkumulátor sérült állapotában gőzök és folyékony elektrolitok távozhatnak az akkumulátorból. A helyiséget megfelelően szellőztesse ki és sérülés esetén forduljon orvoshoz.
Elektrolit-folyadékkal való érintkezés esetén a folyadékot alaposan le kell mosni és a szemet azonnal alaposan ki kell öblíteni. Ezután forduljon orvoshoz.
- Ezt az akkumulátort illetéktelen személyek nem használhatják, kivéve, ha ezeknek a személyeknek a biztonságát egy másik, állandóan jelen lévő személy felügyeli, vagy ha megfelelő utasításokat kaptak az akkumulátor használatára vonatkozóan. Illetéktelen személyek például:
 - olyan személyek (a gyerekeket is beleértve), akik megváltozott fizikai, érzékelő vagy szellemi képességekkel rendelkeznek.
 - olyan személyek, akik semmilyen tapasztalattal és/vagy ismerettel nem rendelkeznek az akkumulátorral kapcsolatban.
- Figyelni kell a gyerekekre és meg kell tanítani nekik, hogy

ne játsszanak az akkumulátorral.

- Az akkumulátort ne tartsa hosszú ideig a töltőkészülékben. Hosszabb tároláshoz az akkumulátort vegye ki a töltőkészülékből.
- Az akkumulátort a működte-tett készülékből vegye ki, ha a készülék nincs használatban.
- A nem használt akkumulátort száraz és zárt helyen kell tárolni. Az akkumulátort óvja a forróságtól és a közvetlen napsugárzástól. Illetéktelen személyek és gyerekek ne férhessenek hozzá az akkumulátorhoz.

3.4 Biztonsági utasítások a töltőkészülékhez

Ez a rész azokat az alapvető biztonsági tudnivalókat és figyelmeztetéseket ismerteti, amelyeket a töltőkészülék használata közben be kell tartani. Olvassa el ezeket a tudnivalókat!

- A töltőkészüléket csak rendeltetésszerűen használja, azaz a szóban forgó akkumulátor töltésére. Csak az AL-KO eredeti akkumulátorait töltsse a töltőkészülékkel.
- Használat előtt az egész töltőkészüléket, de különösen a hálózati kábelt és az akkumu-

látornyílást ellenőrizni kell, hogy nincs-e rajtuk sérülés. A töltőkészüléket csak kifogástalan állapotban szabad használni.

- Ne működtesse a készüléket robbanás- és tűzveszélyes környezetben.
- A töltőkészüléket csak zárt helyiségben használja, és ne tegye ki nyirkosságnak vagy nedvességnek.
- A töltőkészüléket mindig jól szellőztetett és nem gyúlékony felületen helyezze el, mert a töltési folyamat közben felmelegszik. A szellőzőnyílásokat szabadon kell tartani és a töltőkészüléket nem szabad letakarni.
- A töltőkészülék csatlakoztatása előtt ellenőrizze, hogy a műszaki adatokban megadott hálózati feszültség rendelkezésre áll-e.
- A hálózati kábelt csak a töltőkészülék csatlakoztatására használja, ne használja más célra. A töltőkészüléket ne húzza a hálózati kábelnél fogva, és a hálózati csatlakozót se húzza ki az aljzatból a hálózati kábelnél fogva.
- A hálózati kábelt hőtől, olajtól és éles szélektől óvni kell, mert megsérülhet.

- Ne használja a töltőkészüléket, ha szennyezett vagy nedves. Használat előtt a töltőkészüléket és az akkumulátort tisztítsa meg és szárítsa meg.
- Ne nyissa ki a töltőkészüléket és az akkumulátort. Áramütés és rövidzárlat veszélye áll fenn.
- Saját biztonsága érdekében a töltőkészüléket csak képzett szakemberekkel és eredeti pótalkatrészek felhasználásával javíttassa.
- A használaton kívüli töltőkészüléket száraz és zárt helyen kell tárolni. Illetéktelen személyek és gyerekek ne férhesse- nek hozzá a töltőkészülékhez.

4 ÖSSZESZERELÉS



FIGYELMEZTETÉS!

Veszélyek nem teljes összeszerelés miatt!

Egy nem teljesen összeszerelt gép üzemeltetése súlyos sérülésekhez vezethet.

- A gépet csak teljesen összeszerelt állapotban üzemeltesse!
- Az akkut csak akkor tegye be a gépbe, ha a gépet teljesen összeszerelték.
- Bekapcsolás előtt ellenőrizze, hogy az összes biztonsági és védőberendezés rendelkezésre áll-e és működőképes-e!

4.1 Fúvó- és szívócső összeillesztése (02)

Először össze kell szerelni a fúvó- és szívócsövet. A fúvócső lapos fúvókájának (02/1) és a szívócső szívónyílásának (02/2) ugyanabba az irányba kell mutatnia.

1. A fúvócsövet a következő módon helyezze fel a szívócsőre:
 - A fúvócső fém vezetőlemezőnek (02/3) és a szívócső vezetőnyílásának (02/4) egymás mögött kell lenniük.
 - A fúvócső horgának (02/5) és a szívócső ellenhorgának (02/6) egymás mögött kell lenniük.
2. Nyomja egymással ellentétes irányba (02/a) a fúvó- és a szívócsövet a reteszelődségig.

4.2 Kerék készlet felszerelése (03)

1. A kerék készletet (03/1) nyomja (03/a) a foglalatba (03/2), amíg nem reteszeliődik.

4.3 Fúvócső-szívócső kombináció rögzítése az alapkészülékre (04)

1. Helyezze be (04/a) a fúvócső-szívócső kombinációt (04/1) ütközésig az alapkészülékbe, és tartsa ebben a helyzetben.
2. Helyezze be az első rögzítőcsavart (04/2), és enyhén csavarja be.
3. Helyezze be a második rögzítőcsavart (04/3), és enyhén csavarja be.
4. Húzza meg mindkét rögzítőcsavart.

4.4 Gyűjtőzsák rögzítése (05)

1. Illessze (05/a) a gyűjtőzsák (05/2) hordozó markolatát (05/1) a kibobó nyílásra (05/3).
2. Tolja felfelé a hordozó markolatot mindaddig, amíg a hordozó markolaton lévő horog (05/4) és az alapkészüléken lévő horog (05/5) nem reteszeliődnek.
Tudnivaló: A gyűjtőzsák a kioldó nyelv (05/6) megnyomása után ismét levehető.
3. A gyűjtőzsák mindkét fülét akassza be a fúvócső horgaiba (05/7).

4.5 Heveder (választható) felhelyezése és beállítása (06)

1. Heveder felhelyezése:
 - A hevedert (06/1) úgy állítsa be a készüléken, hogy a csat (06/2) a kezelő személy előtt, a vállpárna (06/3) pedig annak vállán legyen.
 - A heveder karabinerkampóját (06/4) akassza be az alapkészüléken lévő rögzítőszembe (06/5).
2. Heveder hosszának beállítása:
 - A heveder segítségével akassza a teljes készüléket a vállára. A csatnak a kezelő személy előtt, a vállpárnának pedig a vállon kell lennie.

- Mozgassa a csatot addig, amíg a támasztókerekek nem érintik a talajt.

4.6 Első markolat beállítása (07)

1. Húzza ki (07/a) a rögzítőszemet (07/1).
2. Forgassa (07/b) az első markolatot (07/2) a kívánt helyzetbe.

5 ÜZEMBE HELYEZÉS

5.1 Akku feltöltése (08)



VIGYÁZAT!

Tűzveszély töltés közben!

A töltőkészülék felmelegedése miatt tűzveszély áll fenn, ha a töltőkészüléket gyúlékony felületre helyezik, és nem megfelelő a szellőztetés.

- A töltőkészüléket mindig nem gyúlékony felületen, ill. nem gyúlékony környezetben használja.
- Ha vannak: A szellőzőréseket hagyja szabadon.



TUDNIVALÓ

Az akkut és a töltőberendezést a szállítmány nem tartalmazza.

Az akkumulátor részben fel van töltve. Az akkumulátort az első használat előtt teljesen tölts fel. Az akkumulátor bármilyen töltöttségi állapotban tölthető. A töltés megszakítása nem károsítja az akkumulátort.



TUDNIVALÓ

Részletes információkért olvassa el az akkuhoz és a töltőkészülékhez tartozó külön üzemeltetési útmutatókat.

Lásd:

- 441630 sz. üzemeltetési útmutató „Li-ion akkumulátor B150 Li (B05-3640), B200 Li (B05-3650)”,
- 441633 sz. üzemeltetési útmutató „C130 Li töltőkészülék a B150 Li (B05-3640), B200 Li (B05-3650) akkumulátorhoz”.

6 KEZELÉS



FIGYELMEZTETÉS!

Veszélyek nem teljes összeszerelés miatt!

Egy nem teljesen összeszerelt gép üzemeltetése súlyos sérülésekhez vezethet.

- A gépet csak teljesen összeszerelt állapotban üzemeltesse!
- Az akkut csak akkor tegye be a gépbe, ha a gépet teljesen összeszerelték.
- Bekapcsolás előtt ellenőrizze, hogy az összes biztonsági és védőberendezés rendelkezésre áll-e és működőképes-e!

6.1 Az akku töltöttségi állapotának megállapítása (09)

Az akkumulátor elülső oldalán található egy kezelőmező egy nyomógombbal (09/1) és egy állapotjelző LED-ekkel (09/2 - 09/5).

1. Nyomja meg a nyomógombot (09/1).
A töltöttségi állapotjelzők az akkumulátor fel-töltöttségétől függően világitanak.
2. Töltöttségi állapot leolvasása:

Világító LED-ek	Az akku töltöttségi állapota
Zöld (09/2)	Az akku teljesen feltöltve.
Zöld (09/3) és (09/4)	Az akkumulátor töltöttsége 50 % feletti.
Zöld (09/4)	Az akkumulátor töltöttsége 50 %-nál kevesebb.
Piros (09/5)	Az akkumulátor teljesen lemerült vagy az akku túlmelegedett/túlságosan lehűlt.

6.2 Akkumulátor behelyezése és kivétele (10)

Akku behelyezése

1. Az akkumulátort (10/1) tolja rá (10/a) kattanásig az akkusínre (10/2).

Az akku kihúzása

1. Nyomja meg és tartsa lenyomva a kioldógombot (10/3).
2. Húzza ki az akkumulátort (10/b).

6.3 Fúvó vagy szívó üzemmód beállítása (11)

1. Forgassa (11/a) az üzemmódválasztó kapcsolót (11/1) a reteszelésig a kívánt üzemmód szimbólumára:
 - fúvó üzemmód (11/2),
 - szívó üzemmód (11/3).

6.4 Készülék be-/kikapcsolása és üzemeltetése (12 – 14)



VIGYÁZAT!

Sérülésveszély és anyagi károk

- A levegőáramlás és a szétfűjt anyag a közelben tartózkodók vagy állatok sérülését és szennyeződését okozhatja.
- Feltétlenül ügyeljen arra, hogy a levegőáramlás és a szétfűjt anyagok se embereket, se állatokat ne veszélyeztessen, és hogy a tárgyat ne károsítsa.
 - Figyeljen a szélirányra.



TUDNIVALÓ

Széllel szemben soha ne végezzen munkát, hogy sem Ön, sem az Ön mögött álló személyek ne szennyeződjenek be.

A készülék bekapcsolása (12)

1. Választható: Akassza a készüléket a vállára, és vegyen fel biztonságos testhelyzetet.
2. A bekapcsoláshoz forgassa erősen előre (12/a) a forgókapcsolót (12/1), majd a kattánás után forgassa tovább (12/b), amíg el nem éri a kívánt fúvó- vagy szívóteljesítményt.

Munkavégzés fúvó üzemmódban (13)



TUDNIVALÓ

A legjobb fúvóteljesítmény akkor érhető el, ha a készüléket nem közvetlenül a talajon, hanem a talajtól kissé távolabb és lehetőleg lapos szögben üzemelteti.

1. Az első markolatnál fogva emelje meg a készüléket, és mozgassa jobbra-balra. Szükség esetén a készüléket állítsa a támasztó kerekre.
2. A munkavégzés során igazítsa a fúvó teljesítményt az elfüvendő anyaghoz:
 - alacsony motor fordulatszám: a könnyű, száraz anyagokhoz, pl. forgács, magok és szennyeződések,

- közepes motor fordulát szám: a közepesen méretű és tömegű anyagokhoz, pl. száraz levelek, levágott fű,
- magas motor fordulatszám: a nehéz és nedves anyagokhoz, pl. nedves levelek.

Munkavégzés szívó üzemmódban (14)



VESZÉLY!

Robbanás- és tűzveszély

A felszívott robbanékony és gyúlékony termékek, a forró hamu, a nyílt láng nélküli égési hulladékok vagy az izzó cigaretták közvetlen robbanás- és tűzveszélyt jelentenek.

- Kerülje a fenn említett vagy hasonló tárgyak felszívását.

FIGYELEM!

A készülék károsodhat

A felszívott folyadékok, ágak, üvegdarabok, éles peremű tárgyak, fém tárgyak, kövek és hasonló tárgyak megrongálhatják a készülék részegységeit. A nedves levelek, illetve fű eltömíti a készüléket.

- Kerülje a fenn említett tárgyak felszívását.
- Ne szívjon fel folyadékokat, sem nedves leveleket, illetve fűvet.



TUDNIVALÓ

A legjobb fúvó teljesítmény akkor érhető el, ha a készüléket közvetlenül a talajon, illetve a kerekre állítva és lehetőleg meredek szögben (kb. 75°) üzemelteti.



TUDNIVALÓ

Ne szívjon fel kis állatokat.

1. Az első markolatnál fogva emelje meg a készüléket, és mozgassa jobbra-balra. Szükség esetén a készüléket állítsa a támasztó kerekre.
2. Munkavégzés közben:
 - A készüléket közepes/magas fordulatszámmal üzemeltesse.
 - A szívócső beszívó nyílását csak néhány centiméterrel a talaj felett tartsa.
 - A gyűjtőzsákot ne töltsse fel teljesen. Teljesen feltöltött gyűjtőzsák esetén csökken a szívó teljesítmény.

- Veszélye tárgy felszívása esetén:
 - Azonnal kapcsolja ki a készüléket.
 - Húzza ki az akkumulátort.
 - Távolítsa el a tárgyat a készülékből, és ürítse ki a gyűjtőzsákot (lásd *Fejezet 6.5 "Gyűjtőzsák kiürítése (15)", oldal 245*).
 - Ellenőrizze, nem sérült-e meg a készülék.

Készülék kikapcsolása (12)

- Forgassa hátrafelé (12/c) a forgókapcsolót, amíg egy kattantást nem hall. A készülék ki van kapcsolva.
- Hosszabb állásidő esetén vagy amikor a készüléket felügyelet nélkül hagyja:
 - Húzza ki az akkumulátort (lásd *Fejezet 6.2 "Akkumulátor behelyezése és kivétele (10)", oldal 243*).
 - Ürítse ki a gyűjtőzsákot (lásd *Fejezet 6.5 "Gyűjtőzsák kiürítése (15)", oldal 245*).

6.5 Gyűjtőzsák kiürítése (15)

A gyűjtőzsák kiürítéséhez két lehetőség áll rendelkezésre:

Első lehetőségként a készülék letétele:

- Kapcsolja ki a készüléket, és tegye le (lásd *Fejezet 6.4 "Készülék be-/kikapcsolása és üzemeltetése (12 – 14)", oldal 244*).
- Vegye le a gyűjtőzsákot (15/1):
 - Akassza ki a gyűjtőzsák mindkét fülét (15/2) a horgokból.
 - Nyomja le a kioldó nyelvet (15/3).
 - Nyomja le a hordozó markolatot (15/4), és vegye le a gyűjtőzsákot.
- Az ürítés helyén: Nyissa ki a gyűjtőzsák cipzárját (15/5), és rázza ki annak tartalmát. Ismét húzza be a cipzárt.

- Rögzítse ismét a gyűjtőzsákot a készülékre (lásd *Fejezet 4.4 "Gyűjtőzsák rögzítése (05)", oldal 242*).

A második lehetőség az, hogy az egész készüléket átviszi az ürítés helyére, és elvégzi a következő lépéseket.

- Kapcsolja ki a készüléket (lásd *Fejezet 6.4 "Készülék be-/kikapcsolása és üzemeltetése (12 – 14)", oldal 244*).
- Az ürítés helyén: Nyissa ki a gyűjtőzsák cipzárját (15/5), és rázza ki annak tartalmát. Ismét húzza be a cipzárt.

7 KARBANTARTÁS ÉS ÁPOLÁS



FIGYELMEZTETÉS!

Vágási sérülések veszélye

Vágási sérülések veszélye az éles szélű és még mozgó készülék-alkatrészek közé, valamint a vágószerszámokba nyúlás esetén.

- Karbantartási, gondozási és tisztítási munkák előtt mindig kapcsolja ki a készüléket. Távolítsa el az akkumulátort.
- Karbantartási, ápolási és tisztítási munkák közben mindig viseljen védőkesztyűt.

7.1 Karbantartási terv

A következő előírások normál használati viszonyokra vonatkoznak. Különleges körülmények, pl. különösen hosszú, mindennapi munkavégzés mellett vagy nagyon szennyezett munkaterület esetén az előírt karbantartási időközöket megfelelően csökkenteni kell.

Alkatrészek cseréje esetén csak eredeti pótalkatrészeket szabad használni.

Intervallum	Alkatrészek	Elvégzendő munkák
A munka megkezdése előtt	■ Teljes készülék	Optikai ellenőrzés és állapotellenőrzés
	■ Kezelőelemek	A működés ellenőrzése
Napi munkavégzés után	■ Teljes készülék	Tisztítás
	■ Gyűjtőzsák	Tisztítás és szárítás, ha nedves
Nem megfelelő működés esetén	■ Forgókapcsoló	Csere
	■ Üzem mód-választó kapcsoló	Csere

Intervallum	Alkatrészek	Elvégzendő munkák
Meghibásodás esetén	■ Összes alkatrész	Csere
	■ Gyűjtőzsák	Csere
	■ Biztonsági címke	Csere

* Csak a kereskedő vagy egy minősített szakmúhely végezheti el.

8 HIBAELEHÁRÍTÁS



VIGYÁZAT!

Sérülésveszély

Az éles szélű és mozgó készülékalkatrészek sérüléseket okozhatnak.

- Karbantartási, ápolási és tisztítási munkák közben mindig viseljen védőkesztyűt!

Zavar	Ok	Elhárítás
A készülék nem fújja, ill. nem szívja a levegőt.	A készülék eltömődött	Szüntesse meg az eltömődést.
A motor nem jár.	Az akkumulátor lemerült.	Töltse fel az akkumulátort.
	Az akkumulátor hiányzik vagy rosszul van elhelyezve.	Helyezze be megfelelően az akkumulátort.
	Az akkumulátor túl hideg vagy meleg.	Az akkumulátort hagyja egy kissé melegedni vagy lehűlni.
	A forgókapcsoló meghibásodott.	Forduljon AL-KO szervizhez.
A motor szakadozottan működik.	A forgókapcsoló meghibásodott.	Forduljon AL-KO szervizhez.
A motor kikapcsol.	A motorvédő kapcsoló aktivizálódott.	Várjon, amíg a motorvédő kapcsoló ismét bekapcsolja a készüléket.
	A szellőző nyílások szennyezettek.	Tisztítsa meg a készüléket.
Az akkumulátor üzemideje jelentősen csökken.	Az akkumulátor lemerült, mivel hosszabb ideje nem használta.	Töltse fel az akkumulátort.
	Az akkumulátor élettartama végére ért.	Cserélje ki az akkumulátort. Csak a gyártó eredeti tartozékait használja.
Az akkumulátor nem töltődik.	Az akkumulátor érintkezői szennyezettek.	Tisztítsa meg az akkumulátor érintkezőit száraz kendővel. Az akkumulátor érintkezőit ne hidalja át fém tárggyal.
	Az akkumulátor vagy a töltőkészülék hibás.	Rendeljen pótalkatrészeket. Forduljon AL-KO szervizhez.
	Az akkumulátor túl meleg.	Hagyja lehűlni az akkumulátort.

9 SZÁLLÍTÁS

Szállítás előtt tegye meg a következő intézkedéseket:

1. Kapcsolja ki a készüléket.
2. Távolítsa el az akkumulátort a készülékből.
3. Az akkumulátort előírás szerint csomagolja be (lásd alább).



TUDNIVALÓ

Az akkumulátor névleges fogyasztása több mint 100 Wh! Ezért tartsa be a következő szállítási utasításokat!

A készülékben használt Li-ion akkumulátorra a veszélyes árukra vonatkozó törvény érvényes, azonban egyszerűbb feltételek mellett szállítható:

- Magánfelhasználó az akkumulátort további intézkedések nélkül az utcán szállíthatja, amennyiben az szakszerűen becsomagolt állapotban van és a szállítást személyes célokra szolgál.
- Közületi felhasználó, aki a szállítást fő tevékenységi köréhez kapcsolódva végzi (pl. alkalmazási helyre/helyről bemutatókra/bemutatókról történő szállítás esetén), akkor ez a könnyítés igénybe vehető.

Az előbb említett két esetben megfelelő előzetes intézkedéseket kell tenni annak megelőzésére, hogy a beltartalom a szabadba kerüljön. Egyéb esetekben a veszélyes árukra vonatkozó törvény betartása kötelező! Ennek elmulasztása esetén a feladót és adott esetben a szállítót büntetőjogi felelősség terheli.

További tudnivalók a szállításhoz és a kiküldéshez

- A lítium-ion akkumulátorokat csak sértetlen állapotban szállítsa vagy továbbítsa!
- Az akkumulátor szállításához kizárólag az eredeti kartoncsomagolást vagy egy veszélyes termékhez alkalmas kartoncsomagolást használjon (100 Wh-nál kisebb teljesítményű akkumulátorok esetén ez szükségtelen).
- A szabad akkumulátorérintkezőket a rövidzárlat megelőzéséhez ragassza le.
- Az akkumulátort a csomagoláson belül elcsúszás ellen biztosítani kell az akkumulátor sérüléseinek elkerülésére.
- Gondoskodjon a küldemény helyes megjelöléséről és dokumentációjáról szállítás, ill. kiküldés közben (pl. csomagküldő szolgálat vagy szállítmányozás igénybe vétele esetén).

- Előzőleg tájékozódjon, hogy a kiválasztott szállítatóval lehetséges-e a szállítás, és küldjön értesítést.

A kiküldés előkészítéséhez javasoljuk egy veszélyes áruk terén szakértőnek számító személy bevonását. Tartsa be az esetleges további nemzeti előírásokat is.

10 TÁROLÁS

A készüléket minden használat után alaposan tisztítsa meg és tegyen fel minden védőburkolatot – ha vannak. A készüléket száraz, zárható, gyermekek által nem elérhető helyen tárolja.

10.1 A gép tárolása

Ha a készüléket 2–3 hónapnál hosszabb ideig nem szeretné használni, akkor a károsodások elkerülése érdekében a következő munkákat kell elvégezni:

1. Kapcsolja ki a készüléket és húzza ki az akkumulátort.
2. A készülék tisztítása:
 - Az egész készüléket és a tartozékait is törölje le a puha tisztítókendővel. Ne használjon benzint vagy más oldószert!
 - Rázza ki a gyűjtőzsákot. A ragacsos, felszívott anyagot kézzel távolítsa el.
 - Szárítsa meg a gyűjtőzsákot, ha nedves.
 - Távolítsa el a szennyeződések a készülék összes nyílásából és a csövekből.
3. A készüléket lehetőleg száraz helyen tárolja.

10.2 Az akkumulátor és a töltőkészülék tárolása



VESZÉLY!

Robbanás- és tűzveszély!

Halálos vagy súlyos sérülés történhet, ha az akkumulátort nyílt láng vagy hőforrások közelében tárolja.

- Az akkumulátort hűvös, száraz helyen, nyílt lángtól vagy hőforrásoktól távol kell tárolni.



TUDNIVALÓ

Az akkumulátor feltöltés közben a töltési szint automatikus észlelése miatt a túltöltés ellen védett, és ezért egy ideig, azonban nem tartósan, a töltőkészülékkel összekötve maradhat.

- Az akkumulátort száraz, fagymentes helyen, az előírt tárolási hőmérsékleten (lásd az ak-

kumulátor üzemeltetési útmutatóját) és kb. 40–60%-os feltöltöttséggel tárolja.

- Rövidzárlat veszélye miatt az akkumulátort ne tárolja fémes vagy savakat tartalmazó tárgyak közelében.
- Kb. 6 hónap tárolás után kb. 2 órán át töltsse az akkumulátort.

11 ÁRTALMATLANÍTÁS

Tudnivalók az elektromos és elektronikus készülékekre vonatkozó törvényről (ElektroG)



- A használt elektromos és elektronikus készülékek nem tartoznak a háztartási hulladékhoz, hanem válogatott begyűjtése, ill. ártalmatlanításuk szükséges!
- A régi elemeket vagy akkumulátorokat, amelyek nincsenek a régi készülékbe rögzítve, leadás előtt el kell távolítani! Ezek ártalmatlanítását az akkumulátorokra vonatkozó törvény szabályozza.
- Az elektromos és elektronikus készülékek tulajdonosai, ill. használoi kötelesek a készülékeket használatuk befejeztével visszaszolgáltatni.
- A végfelhasználó kizárólagos felelőssége, hogy törölje az ártalmatlanítandó régi készüléken lévő személyes jellegű adatait!

Az áthúzott hulladéktároló edény szimbólum azt jelenti, hogy az elektromos és elektronikus készülékeket nem szabad a háztartási hulladékkal ártalmatlanítani.

Az elektromos és elektronikus készülékek a következő helyeken díjtalanul leadhatók:

- Nyilvános törvényes ártalmatlanító, ill. gyűjtőpontok (pl. kommunális hulladékudvarok)
- Elektromos készülékeket forgalmazó üzletek (helyhez kötött és online), valamint kereskedők kötelesek ezeket átvenni, ill. ezt. Önként felajánlani.

Ezek az állítások csak azokra a készülékekre érvényesek, amelyeket az Európai Unió országaiiban telepítettek és vásároltak, és amelyek a 2012/19/EU sz. európai irányelv hatálya alá tartoznak. Az Európai Unióon kívüli országokban ezektől eltérő rendelkezések lehetnek érvényben a használt elektromos és elektronikus készülékek ártalmatlanítására vonatkozóan.

Tudnivalók az akkumulátorokra vonatkozó törvényrel kapcsolatban (BattG)



- A használt elemek és akkumulátorok nem tartoznak a háztartási hulladékhoz, hanem válogatott begyűjtése, ill. ártalmatlanítása szükséges!
- Az elektromos készülékekből származó elemek vagy akkumulátorok biztonságos kivételéhez és a típusra, ill. a kémia rendszerre vonatkozó információk a kezelési és szerelési útmutatóban található további adatok között találhatóak.
- Az elemek és akkumulátorok tulajdonosai, ill. használoi kötelesek a készülékeket használatuk befejeztével visszaszolgáltatni. A visszaadás a háztartásban előforduló mennyiségek átvételére vonatkozik.

A használt elemek káros anyagokat vagy nehézfémeket tartalmazhatnak, amelyek károsíthatják a környezetet és az egészséget. A használt elemek értékesítése és a bennük megtalálható erőforrások hasznosítása hozzájárul mind a környezet, mind az egészség védelméhez.

Az áthúzott hulladéktároló edény szimbólum azt jelenti, hogy az elemeket és akkumulátorokat nem szabad a háztartási hulladékkal ártalmatlanítani.

Ha ezenkívül a hulladéktároló edény alatt Hg, Cd vagy Pb jelzés látható, akkor a következő helyzet áll fenn:

- Hg: Az elem több mint 0,0005 % higanyt tartalmaz
- Cd: Az elem több mint 0,002 % kadmiumot tartalmaz
- Pb: Az elem több mint 0,004 % ólmot tartalmaz

Az elemek és akkumulátorok a következő helyeken díjtalanul leadhatók:

- Nyilvános törvényes ártalmatlanító, ill. gyűjtőpontok (pl. kommunális hulladékudvarok)
- Elemeket és akkukat árusító helyeken
- A készülékekhez használt régi elemek gyűjtését végző közös visszavételi rendszerek bármelyik átvételi pontján
- A gyártó visszavételi helyén (ha a közös visszavételi rendszer nem áll rendelkezésre)

Ezek az állítások csak azokra az elemekre és akkumulátorokra érvényesek, amelyeket az Európai Unió országaiiban telepítettek és vásároltak, és amelyek a 2006/66/EK sz. európai irányelv hatálya alá tartoznak. Az Európai Unióon kívüli orszá-

gokban ezektől eltérő rendelkezések lehetnek érvényben az elemek és akkumulátorok ártalmatlanságára vonatkozóan.

12 ÜGYFÉLSZOLGÁLAT/SZERVIZ

A garanciával, javítással vagy pótalkatrészekkel kapcsolatos kérdések esetén kérjük, forduljon a legközelebbi AL-KO szervizhez. Ezeket megtalálja az interneten a következő oldalon:

www.al-ko.com/service-contacts

13 GARANCIA

A berendezés esetleges anyag- és gyártási hibáinak elhárítása javítással vagy alkatrészcserevel történik a törvényben előírt jótállási időn belül. A jótállási határidőt azon ország jogrendszere határozza meg, ahol a berendezést vásárolták.

A garancia kizárólag akkor érvényes, ha:

- betartják ezt az üzemeltetési utasítást
- szakszerűen használják a berendezést
- csak eredeti pótalkatrészeket használnak

A garancia nem érvényes

- önhatalmú javítási próbálkozás
- önhatalmú műszaki módosítások
- nem rendeltetésszerű használat esetén

A garancia nem vonatkozik:

- a használatból eredő festékhibákra,
- a kopó alkatrészekre, amelyek a pótalkatrész-katalógusban be vannak keretezve

xxxxxx (x)

A garancia az első végfelhasználó vásárlásától lép életbe. Az időpont meghatározásakor a fizetési bizonylaton szereplő dátum a mérvadó. A garanciajeggel és az eredeti fizetési bizonylattal forduljon a szakkereskedéshez vagy a legközelebbi hivatalos ügyfélszolgálathoz. A vevő eladóval szembeni kelékszavatossági jogainak törvényes érvényesítési lehetőségeit a jelen nyilatkozat nem befolyásolja.

14 AZ EREDETI EU/EK MEGFELELŐSÉGI NYILATKOZAT FORDÍTÁSA

Teljes felelősségünk tudatában kijelentjük, hogy a termék a piacon értékesített formájában teljesíti a harmonizált EU-irányelvek követelményeit, az EU biztonsági szabványait és a termékspecifikus szabványokat.

Termék

Akkumulátoros lombfúvó/-szívó

Sorozatszám

G2043012

Típus

LBV 4090

Hangteljesítményszint

EN ISO 3744

mért / garantált

99,5 dB(A) / 102 dB(A)

Gyártó

AL-KO Geräte GmbH
Ichenhauser Str. 14
D-89359 Kötz

EU-irányelvek

2006/42/EK

2014/30/EU

2000/14/EK

2011/65/EU

Megfeleléségi értékelés

2000/14/EK, V. melléklet

A dokumentációért felelős személy

Andreas Hedrich
Ichenhauser Str. 14
D-89359 Kötz

Harmonizált szabványok

EN 60335-1:2012

EN 50636-2-100:2014

EN 62233:2008

EN ISO 12100:2010

EN 55014-1:2006+A1:2009+A2:2011

EN 55014-2:2015

EN 61000-3-2:2014

EN 61000-3-3:2013



Kötz, 2018. 03. 20.




Dr. Wolfgang Hergeth
Ügyvezető igazgató

OVERSÆTTELSE AF DEN ORIGINALE BRUGSANVISNING

Indholdsfortegnelse

1	Om denne brugsanvisning	251	6.3	Indstilling af blæse- eller sugedrift (11)	263
1.1	Symboler på forsiden	251	6.4	Tænding/slukning og drift af apparatet (12 - 14)	263
1.2	Symboler og signalord	252	6.5	Tømning af opsamlingsposen (15)	264
2	Produktbeskrivelse	252	7	Service og vedligeholdelse	265
2.1	Tilsløbet brug	252	7.1	Vedligeholdelsesplan	265
2.2	Forudsigelig forkert brug	252	8	Hjælp ved forstyrrelser	265
2.3	Restrisici	252	9	Transport	266
2.4	Sikkerheds- og beskyttelsesanordninger	253	10	Opbevaring	267
2.5	Symboler på apparatet	253	10.1	Opbevaring af apparatet	267
2.5.1	Sikkerhedssymboler	253	10.2	Opbevaring af batteri og oplader	267
2.5.2	Betjeningssymbol	253	11	Bortskaffelse	267
2.6	Leveringsomfang	254	12	Kundeservice/service	268
2.7	Produktoversigt (01)	254	13	Garanti	268
3	Sikkerhedsanvisninger	254	14	Oversættelse af den originale EU-/EF-overensstemmelseserklæring	269
3.1	Sikkerhedsanvisninger til batteridrevne løvblæsere	255	1	OM DENNE BRUGSANVISNING	
3.1.1	Arbejdspladssikkerhed	256	■	Den tyske udgave er den originale driftsvejledning. Alle andre sprog er oversættelser af den originale driftsvejledning.	
3.1.2	Sikkerhed for personer, dyr og ting	257	■	Opbevar denne brugsanvisning, så du altid kan slå op i den, når du har brug for informationer om maskinen.	
3.1.3	Maskinsikkerhed	257	■	Overdrag kun maskinen til andre personer sammen med denne brugsanvisning.	
3.2	Vibrationsbelastning	258	■	Læs og overhold sikkerhedsanvisningerne og advarslerne i denne brugsanvisning.	
3.3	Sikkerhedsanvisninger for batteriet	259	1.1	Symboler på forsiden	
3.4	Sikkerhedsanvisninger for oplader	261	Symbol	Betydning	
4	Montering	262		Læs denne brugsanvisning omhyggeligt, før du tager apparatet i brug. Dette er en forudsætning for, at du kan arbejde sikkert og håndtere apparatet uden forstyrrelser.	
4.1	Samling af blæse- og sugerør (02)	262		Brugsanvisning	
4.2	Montering af hjulsæt (03)	262			
4.3	Fastgørelse af blæser-/sugerør-kombination på basisapparatet (04)	262			
4.4	Fastgørelse af opsamlingspose (05)	262			
4.5	Placering og indstilling af bæresele (option) (06)	262			
4.6	Indstilling af forreste greb (07)	262			
5	Ibrugtagning	262			
5.1	Opladning af batteri (08)	262			
6	Betjening	263			
6.1	Kontroller batteriets ladetilstand (09)	263			
6.2	Sæt batteriet i eller træk det ud (10)	263			

Symbol	Betydning
	Håndter li-ion batterier forsigtigt! Overhold især anvisningerne i nærværende brugsanvisning vedrørende transport, opbevaring og bortskaffelse!

1.2 Symboler og signalord



FARE!

Indikerer en umiddelbar farlig situation, som, hvis den ikke undgås, er livsfarlig eller medfører alvorlige kvæstelser.



ADVARSEL!

Indikerer en potentiel farlig situation, som, hvis den ikke undgås, kan være livsfarlig eller medføre alvorlige kvæstelser.



FORSIGTIG!

Indikerer en potentiel farlig situation, som, hvis den ikke undgås, kan medføre mindre eller moderate kvæstelser.

OBS!

Indikerer en situation, som, hvis den ikke undgås, kan medføre tingsskade.



BEMÆRK

Specielle anvisninger, der gør dig i stand til at forstå og håndtere maskinen bedre.

2 PRODUKTBEKRIVELSE

2.1 Tilsigtet brug

Dette apparat kan bruges til:

- Væk blæsning og samling af løv, græs, snavs og affald.
- Opsugning af løv og græs.

Apparatet må kun bruges, når det er helt monteret.

Denne maskine er udelukkende beregnet til privat brug. Enhver anden brug samt ikke godkendte om- eller påbygninger er mod den tilsigtede brug og bevirker, at garantien bortfalder, at overensstemmelsen (CE-mærket) ikke opfyldes, og at fabrikantens ansvar med henblik på skader, der påføres brugeren eller udenforstående, bortfalder.

2.2 Forudsigelig forkert brug

Apparatet er ikke fremstillet til erhvervsmæssig brug i offentlige parker, sportsanlæg eller land- og skovbrug.



FARE!

Eksplodings- og brandfare

Opsugede eksplosive og antændelige produkter, varm aske, forbrændingsrester uden åben ild eller glødende cigaretter medfører en umiddelbar fare for eksplosion og brand.

- Sug ingen af de oven over anførte produkter eller lignende op.



FORSIGTIG!

Fare for kvæstelser og tingsskader

Apparatets kraftige luftstråle samt lar-men kan forårsage kvæstelser på personer og dyr samt medføre panik. Dyr kan rende panisk væk og forårsage skader. Høj larm kan medføre høreskader.

- Brug kun apparatet, når der ikke opholder sig personer og dyr i arbejdsområdet.
- Sug ikke små dyr op med apparatet.
- Overhold en sikkerhedsafstand. Sluk for apparatet, hvis personer eller dyr nærmer sig.
- Brug ikke apparatet i nærheden af hospitaler, plejehjem eller lignende institutioner.

OBS!

Fare for skader på apparatet

Opsugede væsker, grene, glasstykker, objekter med skarpe kanter, metalstykker, sten eller andre genstande ødelægger delene i apparatet. Vådt løv eller græs tilstopper apparatet.

- Sug ingen af de oven over anførte genstande op.
- Sug ikke væsker, samt vådt løv eller græs op.

2.3 Restrisico

Der er altid en vis restrisico mulig, som ikke kan udelukkes, selv ved korrekt brug. Apparatets art

og udførelse kan medføre følgende mulige farer alt efter brugen:

- Afklippet materiale, jord og små sten kan blive slynget væk.
- Indånding af partikler fra de afskårne grene, når der ikke bæres åndedrætsværn.
- Skader på hørelsen, når der ikke bruges et høreværn.
- Fysiske skader pga. hånd-arm-vibrationer, hvis apparatet bruges over en længere tid eller hvis det ikke vedligeholdes som foreskrevet.

2.4 Sikkerheds- og beskyttelsesanordninger



ADVARSEL!

Fare for kvæstelser

Sikkerheds- og beskyttelsesanordninger, der er defekte eller deaktiverede, kan medføre alvorlige kvæstelser.

- Få defekte sikkerheds- og beskyttelsesanordninger repareret.
- Sikkerheds- og beskyttelsesanordningerne må aldrig sættes ud af kraft.

2.5 Symboler på apparatet


2.5.1 Sikkerhedssymboler

Symbol	Betydning
	Vær særligt forsigtig under håndteringen!
	Læs brugsanvisningen før brug!
	Fare ved bortslyngede genstande!
	Hold uvedkommende væk fra fareområdet!
	Grib ikke ind i blæseren!

Symbol	Betydning
	Fare pga. roterende komponenter.
	Læs brugsanvisningen før vedligeholdelse!
	Bær øjenbeskyttelse og høreværn!
	Beskyt apparatet mod regn og fugt!

2.5.2 Betjeningsymbol

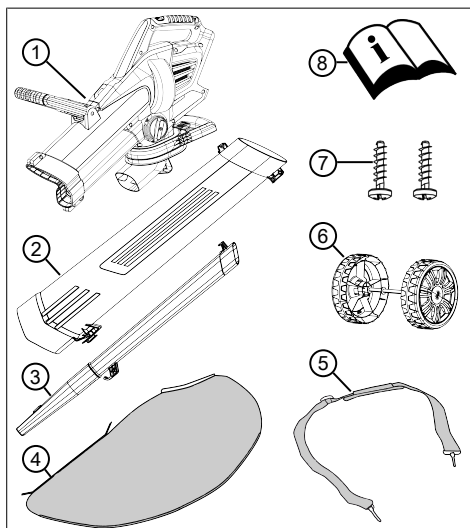
Symbol	Betydning
På omskifteren:	
	▪ Sugedrift
	▪ Blæsedrift
	▪ Skift mellem suge- og blæsedrift
▪ På omskifteren (tænd/sluk og motorens omdrejningstal):	
	▪ Tænd apparatet og forhøj motorens omdrejningstal
	▪ Sluk for apparatet og reducer motorens omdrejningstal
I batteriskinnen:	
	▪ Pluspol
	▪ Minuspol
	▪ Massetilslutning
Forreste greb:	

Symbol	Betydning
	<ul style="list-style-type: none"> Træk øsken ud for at låse det forreste greb op



2.6 Leveringsomfang

Leveringsomfanget omfatter de her oplyste komponenter. Kontroller, at alle komponenter er vedlagt:



Nr.	Komponent
1	Basisapparat
2	Sugerør
3	Blæserør, med flad dyse
4	Opsamlingspose
5	Bæresele
6	Hjulset (2 støttehjul med aksel)
7	Låseskruer i pose (2 stk., fastgjort på sugerøret)
8	Brugsanvisning



BEMÆRK

Batteri og oplader følger ikke med ved leveringen. Disse skal bestilles separat.

Batteri lithium ion 40 V maks., 4 Ah

Best.-nr. batteri 113280, best.-nr. oplader 113281

Batteri lithium ion 40 V maks., 5 Ah

Best.-nr. batteri 113524, best.-nr. oplader 113281

2.7 Produktoversigt (01)

Produktoversigten giver et overblik over apparatet.

Nr.	Komponent
01/1	Bageste håndtag
01/2	Omskifter (tænd/sluk og motorens omdrejningstal)
01/3	Modusskifter
01/4	Bæresele
01/5	Forreste håndtag
01/6	Sugerør
01/7	Støttehjul
01/8	Blæserør
01/9	Opsamlingspose
01/10	Transportgreb på opsamlingsposen
01/11	Batteri*
01/12	Oplader*

* Følger ikke med leveringen.

3 SIKKERHEDSANVISNINGER



FARE!

Livsfare samt fare for alvorlige kvæstelser!

Manglende kendskab til sikkerhedsanvisningerne og betjeningsanvisningerne kan medføre meget alvorlige kvæstelser samt være livsfarlige.

- Overhold alle sikkerhedsanvisninger og betjeningsanvisninger i nærværende brugsanvisning samt i brugsanvisningerne, som der henvises til, før apparatet bruges.
- Opbevar alle medfølgende dokumenter til fremtidig brug.

3.1 Sikkerhedsanvisninger til batteridrevne løvblæsere

Bruger

- Læs sikkerhedsanvisningerne omhyggeligt igennem. Sæt dig ind i betjenings- og indstillingselementernes funktion samt apparatets tilsigtede brug.
- Dette apparat kan bruges af børn i alderen 8 år og derover og personer med nedsatte fysiske, sensoriske eller mentale evner, eller manglende erfaring og viden, hvis de er under opsyn eller uddannet i sikker brug af apparatet og forstår de dermed forbundne risici. Børn må ikke lege med enheden. Brugerens rengøring og vedligeholdelse må ikke foretages af børn uden opsyn.
- Mennesker med meget kraftige og komplekse begrænsninger kan også have behov for de vejledninger, der er beskrevet her.
- Lad aldrig børn eller andre, der ikke har kendskab til disse anvisninger, bruge apparatet. Nationale forskrifter indeholder muligvis bestemmelser vedrørende brugerens alder.

- Apparatet må ikke betjenes, hvis du er påvirket af alkohol, narkotika eller medicin.
- Brugeren er selv ansvarlig for eventuelle ulykker på andre personer og disses ejendom.

Forberedelse

- Kontrollér altid før brugen, om beskyttelsesudstyr og -afskærmninger er beskadigede, mangler eller er forkert monterede. Beskadigede beskyttelsesudstyr og -afskærmninger skal udskiftes, manglende beskyttelsesudstyr og -afskærmninger skal monteres korrekt.
- Sæt aldrig apparatet i drift, hvis personer, især børn eller husdyr, opholder sig i umiddelbar nærhed.
- Fjern farlige genstande fra arbejdsområdet før start af arbejdet, f.eks. grene, glas- og metalstykker, sten.

Drift

- Bær altid beskyttelsesbriller samt robust fodtøj, når du arbejder med apparatet.
- Brug ikke apparatet i dårligt vejrlig, især i tordenvejr.
- Brug kun apparatet i dagslys eller god kunstig belysning.
- Brug aldrig apparatet, hvis beskyttelsesudstyr og -af-

skærmninger er beskadigede eller ikke monterede.

- Tag altid apparatet fra strømmen, dvs. fjern de løse batterier (normale og genopladelige):
 - altid, når apparatet er uden opsyn
 - før blokeringer fjernes i apparatet
 - før du kontrollerer, rengører eller udfører arbejder på apparatet
 - altid, når apparatet begynder at vibrere usædvanligt
- Sørg for, at apparatets luftåbninger er fri for fremmedlegemer.
- Undersøg apparatet for beskadigelser efter kontakt med farlige genstande eller fremmedlegemer. Få apparatet repareret, hvis det blevet beskadiget.

Vedligeholdelse og opbevaring

- Tag apparatet fra strømmen, dvs. udløs startspærren, fjern de løse batterier (normale og genopladelige), før der udføres vedligeholdelse eller rengøring.
- Bær altid handsker under vedligeholdelse, pleje samt rengøring af apparatet.

- Der må kun bruges de reserve- og tilbehørsdele, der er anbefalet af producenten.
- Kontrollér og vedligehold apparatet jævnligt. Apparatet må kun repareres af et AL-KO servicested.
- Opbevar apparatet uden for børns rækkevidde, når det ikke skal bruges.

3.1.1 Arbejdspladssikkerhed

- Arbejd kun i dagslys eller i effektiv kunstig belysning.
- Fjern farlige produkter og genstande fra arbejdsområdet før arbejdet, f.eks. eksplosive og antændelige produkter, varm aske, forbrændingsrester, glødende cigaretter, grene, glasstykker, objekter med skarpe kanter, metalstykker, sten.
- Apparatet må kun drives på et fast og plant underlag og ikke på skrån timer.
- Sørg for stabilitet.
- Bevæg dig forsigtigt og langsomt under arbejdet. Løb ikke. Pas på forhindringer.
- Når der arbejdes på en skrån timer:
 - Arbejd aldrig på en glat, fedtet skrån timer.
 - Sørg for, at du altid har sikkert fodfæste.

- Blæs altid løvet tæt på jorden.
- Arbejd aldrig opad på en skråning.

3.1.2 Sikkerhed for personer, dyr og ting

- Brug kun apparatet til de opgaver, den er beregnet til. Hvis apparatet ikke bruges som tilsigtet, er der risiko for kvæstelser og tingsskader.
- Du er ansvarlig for ulykker og farer for andre personer og disses ejendom.
- Tænd kun for apparatet, når der ikke opholder sig personer og dyr i arbejdsområdet.
- Overhold en sikkerhedsafstand til personer og dyr. Sluk for apparatet, hvis personer eller dyr nærmer sig.
- Ret aldrig blæserrøret mod personer eller dyr.
- Blæs aldrig affald hen mod personer eller dyr.
- Hold øjne og ører borte fra indsugningsåbningen under brugen.
- Grib aldrig ind i indsugnings- og luftgitteret, når motoren er i gang. Der er fare for kvæstelser på de roterende apparatdele.
- Sluk altid for apparatet, når det ikke skal bruges. F.eks.

når arbejdsområdet ændres, ved service og vedligeholdelse.

- Sluk for apparatet i tilfælde af en ulykke for at undgå yderligere kvæstelser og tingsskader.
- Brug aldrig apparatet med slidte eller defekte dele. Slidte eller defekte apparatdele kan forårsage alvorlige kvæstelser.
- Opbevar apparatet uden for børns rækkevidde.
- Sluk apparatet, før du går hen over grusveje.
- Læg ikke et tændt apparat ned på grus.

3.1.3 Maskinsikkerhed

- Brug kun apparatet under følgende betingelser:
 - Apparatet er ikke snavset, især ikke med benzin og olie.
 - Apparatet, især beskyttelsesgitteret, er ikke beskadiget.
 - Alle betjeningselementer fungerer.
 - Alt tilbehør til det pågældende arbejde er monteret på apparatet.
- Overbelast ikke apparatet. Det er beregnet til lette arbej-

der i privat område. Overbelastning fører til beskadigelse af apparatet.

- Sug ikke grene, glasstykker, objekter med skarpe kanter, metalstykker, sten eller andre genstande op. Disse beskadiger knivene samt rotoren.
- Bloker aldrig indsugnings- og ventilatorgitteret under brugen, så motoren ikke bliver for varm.
- Sluk for apparatet med det samme, hvis motoren pludseligt vibrerer unormalt og kraftigt. Der foreligger her en fejl i apparatet.
- Brug aldrig apparatet med slidte eller defekte dele. Udskift altid defekte dele med originale reservedele fra fabrikanten. Bruges apparatet med slidte eller defekte dele, kan garantikrav ikke gøres gældende over for fabrikanten.

3.2 Vibrationsbelastning

■ Fare pga. vibration

Den faktiske vibrationsemissionsværdi under brug af apparatet kan afvige fra den værdi, som producenten har angivet. Vær opmærksom på følgende

indflydelsesfaktorer før og under brug:

- Bruges apparatet som tilsiget?
- Skæres eller forarbejdes materialet korrekt?
- Er apparatet i en ordentlig brugbar tilstand?
- Er skæreværktøjet slebet korrekt, og er det korrekte skæreværktøj monteret?
- Er der monteret holdegreb eller ekstra vibrationsgreb, og er de fast forbundet med apparatet?
- Brug kun apparatet med den hastighed, der er foreskrevet til det pågældende arbejde. Undgå maksimal hastighed, så larm og vibrationer minimeres.
- Apparatets larm og vibrationer kan blive forøget som følge af ukorrekt brug og service. Dette medfører sundhedsskader. Sluk apparatet i disse tilfælde med det samme, og få den repareret af et autoriseret serviceværksted.
- Belastningen som følge af vibrationer afhænger af det arbejde, der udføres eller af apparatets brug. Vurder belastningen, og sørg for tilstrækkelige arbejdspauser. Dermed

reduceres belastningen som følge af vibrationer over hele arbejdstiden.

- Bruges apparatet i længere tid, udsættes brugeren for vibrationer, hvilket kan give kredsløbsforstyrrelser ("hvide fingre"). Bær handsker, og hold hænderne varme for at minimere denne risiko. Fastslås symptomer på "hvide fingre", skal en læge opsøges med det samme. Til disse symptomer hører: Følelseløshed, snurren, kløen, smerter, ingen kraft, eller farven eller hudens tilstand ændrer sig. Disse symptomer angår normalt fingre, hænder eller pulsen. Er temperaturerne udenørs lave, er risikoen større.
- Hold længere pauser i løbet af arbejdsdagen, så du kan komme dig igen efter larm og vibrationer. Planlæg dit arbejde således, at apparater, der danner kraftige vibrationer, bruges fordelt over flere dage.
- Får du en ubehagelig fornemmelse, eller ændres hudens farve på hænderne under apparatets brug, skal arbejdet afbrydes med det samme. Hold nok pauser, før træthed melder sig. Uden tilstrækkel-

ge pauser kan et hånd-arm-vibrationssyndrom opstå.

- Minimer risikoen for at blive udsat for vibrationer. Plej apparatet som angivet i brugsanvisningen.
- Skal apparatet bruges ofte, skal du henvende dig til din forhandler for at købe antivibrationstilbehør (f.eks. greb).
- Undgå at arbejde med apparatet ved temperaturer på under 10 °C. Fastlæg en arbejdsplan for, hvordan vibrationsbelastningen kan minimeres.

3.3 Sikkerhedsanvisninger for batteriet

Dette afsnit indeholder alle de grundlæggende sikkerhedsanvisninger, som skal overholdes ved batteriets anvendelse. Læs disse anvisninger!

- Tag batteriet ud af det elektriske værktøj, før arbejder på værktøjet (f.eks. vedligeholdelse, værktøjsveksel), før transport samt før lagring.
- Brug kun batteriet som tilsigtet, dvs. i batteridrevne apparater fra firmaet AL-KO. Oplad kun batteriet med den dertil beregnede AL-KO-oplader.

- Pak først det nye batteri ud af den originale emballage, når det skal bruges.
- Oplad batteriet helt, inden det bruges første gang, og brug altid den hertil beregnede oplader. Følg anvisningerne i denne brugsanvisning, når du oplader batteriet.
- Brug ikke batteriet i eksplosions- og brandfarlige omgivelser.
- Udsæt ikke batteriet for vand og fugt ved anvendelse af apparatet.
- Beskyt batteriet mod varme, olie og ild, så det ikke beskadiges, og der ikke kommer dampe og elektrolytvæske ud. Der er fare for eksplosion!
- Slå ikke på batteriet, og kast ikke med det.
- Brug ikke batteriet, hvis det er snavset eller vådt. Rengør og tør batteriet med en tør og ren klud, før det bruges.
- Hold opladede batterier, der ikke anvendes, på afstand af genstande af metal for ikke at kortslutte kontakterne (f.eks. clips, mønter, nøgler, søm, skruer). Tryk ikke spidse genstande mod det genopladelige batteri (f.eks. en skruetrækker). Dette kan medføre en intern kortslutning, hvilket igen kan medføre overopvarmning, brand eller eksplosion i batteriet.
- Åbn, demonter eller adskil ikke batteriet. Der er fare for elektrisk stød og kortslutning.
- Hvis batteriet bruges forkert og er beskadiget, kan der komme dampe og elektrolytvæske ud. Udluft rummet godt, og opsøg læge ved symptomer. Ved kontakt med elektrolytvæske skal du vaske kontaktstedet grundigt og straks skylle øjnene grundigt. Gå derefter til lægen.
- Dette batteri må ikke bruges af uautoriserede personer, medmindre disse er under opsyn af en person, der er ansvarlig for deres sikkerhed, eller de af dig har modtaget anvisninger på, hvordan batteriet skal anvendes. Uautoriserede personer er f.eks.:
 - Personer (inklusive børn) med nedsatte fysiske, sensoriske eller mentale evner.
 - Personer som ingen erfaring og/eller viden har om batteriet.

- Børn skal holdes under opsyn og instrueres, så de ikke leger med batteriet.
- Batteriet må ikke sidde permanent i opladeren. Tag batteriet ud af opladeren, når det ikke skal bruges i længere tid.
- Fjern batteriet fra redskabet, når redskabet ikke er i brug.
- Batterier, der ikke bruges, skal opbevares på et tørt sted og i et aflåst rum. Beskyt batteriet mod varme og direkte solstråler. Uautoriserede personer og børn må ikke have adgang til batteriet.
- Brug kun opladeren inden døre, og udsæt det ikke for væde og fugt.
- Stil altid opladeren på et godt ventileret og ikke brændbart sted, da den bliver varm under opladningen. Hold ventilationsåbningerne frie, og tildæk ikke opladeren.
- Før du tilslutter opladeren, skal du kontrollere, at den netspænding, som er nævnt under tekniske data, er tilgængelig.

3.4 Sikkerhedsanvisninger for oplader

Dette afsnit indeholder alle grundlæggende sikkerhedsanvisninger og advarsler, som skal overholdes ved brug af opladeren. Læs disse anvisninger!

- Brug kun opladeren som tilsigtet, dvs. til opladning af det pågældende batteri. Oplad kun originale batterier fra AL-KO med opladeren.
- Kontroller hele opladeren, især strømkablet og batteriskakten for beskadigelse, før brug. Opladeren må kun bruges i lydefri tilstand.
- Brug ikke opladeren i eksplosive samt brandfarlige miljøer.
- Strømkablet må kun bruges til at tilslutte opladeren og ikke til andre formål. Bær ikke opladeren i strømkablet, og træk ikke netstikket ud af stikdåsen ved at trække i strømkablet.
- Beskyt strømkablet mod varme, olie og skarpe kanter, så det ikke beskadiges.
- Brug ikke opladeren og batteriet, hvis de er snavsede eller våde. Rengør og tør opladeren og batteriet før brug.
- Åbn ikke opladeren og batteriet. Der er fare for elektrisk stød og kortslutning.
- For din egen sikkerheds skyld må du kun lade kvalificerede fagfolk, der bruger originale reservedele, reparere opladeren.

- En oplader, der ikke bruges, skal opbevares på et tørt sted og i et aflåst rum. Uautoriserede personer og børn må ikke have adgang til opladeren.

4 MONTERING



ADVARSEL!

Fare ved ufuldstændig montering!

Bruges et ufuldstændigt monteret apparat, kan det medføre alvorlige kvæstelser.

- Brug kun apparatet, når det er helt monteret!
- Sæt først batteriet i apparatet, når apparatet er helt monteret!
- Kontrollér, om alle sikkerheds- og beskyttelsesanordninger er tilstede og fungerer, før apparatet tilsluttes!

4.1 Samling af blæse- og sugerør (02)

Blæse- og sugerør skal først samles. Blæserørets flade dyse (02/1) og sugerørets indsugningsåbning (02/2) skal vende samme vej.

1. Sæt blæserøret på sugerøret som følger:
 - Blæserørets metalføringsplade (02/3) og sugerørets føring (02/4) skal være foran hinanden.
 - Blæserørets krog (02/5) og sugerørets modkrog (02/6) skal være foran hinanden.
2. Skub blæse- og sugerøret mod hinanden, til de går i hak (02/a).

4.2 Montering af hjulsæt (03)

1. Sæt hjulsættet (03/1) ind i lejet (03/2) til det går i hak (03/a).

4.3 Fastgørelse af blæser-/sugerør-kombination på basisapparatet (04)

1. Sæt blæser-/sugerør-kombinationen (04/1) helt ind i basisapparatet (04/a) og hold fast.
2. Sæt den første låseskrue (04/2) i og drej den løst til.
3. Sæt den anden låseskrue (04/3) i og drej den løst til.
4. Spænd begge låseskrue.

4.4 Fastgørelse af opsamlingspose (05)

1. Sæt opsamlingsposens (05/2) transportgreb (05/1) på udkaststudsens (05/3) (05/a).
2. Skub transportgrebet så meget op, indtil kroge (05/4) går i hak på transportgrebet og kroge (05/5) i basisapparatet.
Bemærk: Opsamlingsposen kan tages af ved at trykke på låsetappen (05/6).
3. Opsamlingsposens to øskner hægtes ind i blæserørets krog (05/7).

4.5 Placering og indstilling af bæresele (option) (06)

1. Placering af bæresele:
 - Juster bæreselen (06/1) på apparatet således, at spændet (06/2) er foran brugeren og skulderpolstringen (06/3) ligger på brugerens skuldre.
 - Hæng bæreselens karabinhage (06/4) ind i øsken (06/5) på basisapparatet.
2. Indstilling af bæreselens længde:
 - Placer apparatet i bæreselen og hæng det over skulderen. Spændet skal være foran brugeren og skulderpolstringen på skuldrene.
 - Juster spændet så meget, at støttehjulene er på jorden.

4.6 Indstilling af forreste greb (07)

1. Træk øsken (07/1) ud (07/a).
2. Drej det forreste greb (07/2) i den ønskede position (07/b).

5 IBRUGTAGNING

5.1 Opladning af batteri (08)



FORSIGTIG!

Brandfare under opladning!

På grund af opladerens opvarmning er der risiko for brand, hvis den står på et let antændeligt underlag, og der ikke er nok ventilation.

- Brug altid kun opladeren på et ikke-brændbart underlag eller i ikke-brændbare miljøer.
- Hvis disse forefindes: Hold ventilationsåbningerne frie.



BEMÆRK

Batteri og oplader følger ikke med ved leveringen.

Batteriet er delvist opladet. Oplad batteriet helt, inden apparatet bruges første gang. Batteriet kan oplades efter behag i alle ladetilstande. Batteriet tager ikke skade, hvis opladningen afbrydes.

**BEMÆRK**

Detaljerede informationer findes i de særskilte brugsanvisninger til batteri og oplader.

Se:

- Brugsanvisning 441630 "Li-ion-batteri B150 Li (B05-3640), B200 Li (B05-3650)"
- Brugsanvisning 441633 "Oplader C130 Li til batteri B150 Li (B05-3640), B200 Li (B05-3650)"

6 BETJENING**ADVARSEL!****Fare ved ufuldstændig montering!**

Bruges et ufuldstændigt monteret apparat, kan det medføre alvorlige kvæstelser.

- Brug kun apparatet, når det er helt monteret!
- Sæt først batteriet i apparatet, når apparatet er helt monteret!
- Kontrollér, om alle sikkerheds- og beskyttelsesanordninger er tilstede og fungerer, før apparatet tilsluttes!

6.1 Kontroller batteriets ladetilstand (09)

Foran på batteriet er der et kontrolpanel med en trykknop (09/1) og dioder, der viser batteriets ladetilstand (09/2 til 09/5).

1. Tryk på trykknappen (09/1).
Dioderne lyser afhængigt af batteriets ladetilstand.
2. Aflæsning af ladetilstand:

Lysende dioder	Batteriets ladetilstand
Grøn (09/2)	Batteriet er fuldt opladet.
Grøn (09/3) og (09/4)	Batteriet er opladet med over 50 %.
Grøn (09/4)	Batteriet er opladet med mindre end 50 %.
Rød (09/5)	Batteriet er helt afladet, eller batteriet er overophedet/underafkølet.

6.2 Sæt batteriet i eller træk det ud (10)**Isætning af batteri**

1. Skub batteriet (10/1) på batteriskinnen (10/2) (10/), til det går i hak.

Træk batteriet ud

1. Tryk på afsikringstasten (10/3), og hold den inde.
2. Træk batteriet ud (10/b).

6.3 Indstilling af blæse- eller sugedrift (11)

1. Drej modusskifteren (11/1), til den går i hak ved symbolet for den ønskede modus (11/a):
 - Blæsedrift (11/2)
 - Sugedrift (11/3)

6.4 Tænding/slukning og drift af apparatet (12 - 14)**FORSIGTIG!****Fare for kvæstelser og tingsskader**

Personer eller dyr kan blive kvæstet og snavset af luftstrålen samt materialet, der blæses væk.

- Sørg ubetinget for, at luftstrålen og materialet, der blæses væk, ikke rammer personer eller dyr samt ødelægger ting.
- Vær opmærksom på vindretningen.

**BEMÆRK**

Arbejd aldrig mod vinden, så du og andre personer bag dig ikke bliver snavsede.

Tænding af apparatet (12)

1. Option: Hæng apparatet over skuldrene og indtag en stabil position.
2. Drej omskifteren (12/1) kraftigt fremefter for at tænde apparatet (12/a). Drej videre efter det første klik (12/b), indtil den ønskede blæse- eller sugeshastighed er nået.

Arbejder i blæsedrift (13)**BEMÆRK**

Den bedste blæseydelse opnås, hvis apparatet ikke rettes direkte mod jorden, men lidt væk og i en så flad vinkel som muligt.

1. Løft apparatet i det forreste greb og sving det mod venstre og højre. Du kan stille apparatet på støttejule efter behov.

2. Tilpas blæsehastigheden til det materiale, der skal blæses væk under arbejdet:
 - Lav hastighed: til let, tørt materiale, f.eks. spån, korn og snavs
 - Mellem hastighed: til materiale af middel størrelse og vægt, f.eks. tørt løv, græsrester
 - Høj hastighed: til tungt eller vådt materiale, f.eks. vådt løv

Arbejder i sugedrift (14)



FARE!

Eksplosions- og brandfare

Opsugede eksplosive og antændelige produkter, varm aske, forbrændingsrester uden åben ild eller glødende cigaretter medfører en umiddelbar fare for eksplosion og brand.

- Sug ingen af de oven over anførte produkter eller lignende op.

OBS!

Fare for skader på apparatet

Opsugede væsker, grene, glasstykker, objekter med skarpe kanter, metalstykker, sten eller andre genstande ødelægger delene i apparatet. Vådt løv eller græs tilstopper apparatet.

- Sug ingen af de oven over anførte genstande op.
- Sug ikke væsker, samt vådt løv eller græs op.



BEMÆRK

Den bedste sugedydelse opnås, hvis apparatet rettes direkte mod jorden eller står på hjulene og apparatet drives i en stejl vinkel på ca. 75 grader.



BEMÆRK

Sug ikke små dyr op med apparatet.

1. Løft apparatet i det forreste greb og sving det mod venstre og højre. Du kan stille apparatet på støttehjulene efter behov.
2. Under arbejdet:
 - Driv apparatet med en middel/høj hastighed.
 - Hold sugerørets indsugningsåbning kun få centimeter over jorden.

- Fyld ikke opsamlingsposen helt. Sugedydelsen reduceres, når opsamlingsposen er helt fyldt.

3. Sug en farlig genstand op:

- Sluk apparatet med det samme.
- Træk batteriet ud.
- Fjern genstanden fra apparatet samt tøm opsamlingsposen (se *kapitel 6.5 "Tømning af opsamlingsposen (15)", side 264*).
- Kontroller, om apparatet er blevet beskadiget.

Sluk for apparatet (12)

1. Drej omskifteren bagud (12/c), indtil der høres et klik. Apparatet er slukket.
2. Ved længere driftspause eller hvis apparatet er uden opsyn:
 - Træk batteriet ud (se *kapitel 6.2 "Sæt batteriet i eller træk det ud (10)", side 263*).
 - Tøm opsamlingsposen (se *kapitel 6.5 "Tømning af opsamlingsposen (15)", side 264*).

6.5 Tømning af opsamlingsposen (15)

Opsamlingsposen kan tømmes på to måder.

Ved at lægge apparatet ned:

1. Sluk for apparatet og læg det ned (se *kapitel 6.4 "Tænding/slukning og drift af apparatet (12 - 14)", side 263*).
2. Tag opsamlingsposen (15/1) af:
 - Hægt opsamlingsposens to øskner (15/2) ud af krogen.
 - Tryk låsetappen (15/3) ned.
 - Tryk transportgrebet (15/4) ned og tag opsamlingsposen af.
3. Ved udkastningsstedet: Åbn opsamlingsposens lynlås (15/5) og ryst indholdet ud. Luk lynlåsen igen.
4. Fastgør opsamlingsposen igen på apparatet (se *kapitel 4.4 "Fastgørelse af opsamlingsposen (05)", side 262*).

Den anden mulighed er at gå hen til udkastningsstedet med apparatet og udføre de følgende trin.

1. Sluk for apparatet (se *kapitel 6.4 "Tænding/slukning og drift af apparatet (12 - 14)", side 263*).
2. Ved udkastningsstedet: Åbn opsamlingsposens lynlås (15/5) og ryst indholdet ud. Luk lynlåsen igen.

7 SERVICE OG VEDLIGEHOLDELSE



ADVARSEL!

Fare for snitsår

Der er fare for snitsår, hvis de skarpe, bevægende dele samt skæreværktøjet berøres.

- Sluk altid for apparatet, før vedligeholdelse, pleje og rengøring udføres. Tag batteriet ud.
- Bær altid handsker under vedligeholdelse, pleje samt rengøring af apparatet.

7.1 Vedligeholdelsesplan

Følgende anvisninger gælder ved normal anvendelse. Ved særlige betingelser, f.eks. ved meget lange arbejdsdage eller meget snavset arbejdsområde, skal de angivne vedligeholdelsesintervaller forkortes tilsvarende.

Ved udskiftning af dele må der kun bruges originale reservedele.

Interval	Komponenter	Arbejde, der skal udføres
Før arbejdet begyndes	■ Hele apparatet	Visuel kontrol og kontrol af tilstand
	■ Betjeningslementer	Funktionskontrol
Efter det daglige arbejde	■ Hele apparatet	Rengøring
	■ Opsamlingspose	Rengøring og tørring, hvis fugtig
Hvis funktionen ikke fungerer	■ Omskifter	Udskift
	■ Modusskifter	Udskift
Hvis defekt	■ Alle apparatdele	Udskift
	■ Opsamlingspose	Udskift
	■ Sikkerhedsmærkat	Udskift

* Må kun udføres af forhandleren eller af et autoriseret serviceværksted.

8 HJÆLP VED FORSTYRRELSER



FORSIGTIG!

Fare for kvæstelser

Skarpe samt bevægelige maskindele kan medføre kvæstelser.

- Bær altid handsker under vedligeholdelse, pleje samt rengøring af maskinen!

Fejl	Arsag	Afhjælpning
Apparatet blæser eller suger ikke.	Tilstopning i apparatet	Fjern tilstopningen.

Fejl	Årsag	Afhjælpning
Motoren kører ikke.	Batteriet er tomt.	Oplad batteriet.
	Batteriet mangler eller er ikke korrekt isat.	Sæt batteriet korrekt i.
	Batteriet er for koldt eller for varmt.	Opvarm eller afkøl batteriet let.
	Omskifteren er defekt.	Kontakt AL-KO-servicested.
Motoren arbejder med afbrydelser.	Omskifteren er defekt.	Kontakt AL-KO-servicested.
Motoren slår fra.	Motorafbryderen har slået fra.	Vent, indtil motorafbryderen tænder for apparatet igen.
	Luftåbningerne er snavsede.	Rengør enheden.
Batteriets driftstid falder tydeligt.	Batteriet er afladet, da det ikke er brugt i længere tid.	Oplad batteriet.
	Batteriets levetid er udløbet.	Udskift batteriet. Brug kun originalt tilbehør fra producenten.
Batteriet kan ikke oplades.	Batteriets kontakter er snavsede.	Rengør batteriets kontakter med en tør klud. Kortslut ikke batteriets kontakter med metalting!
	Batteriet eller opladeren er defekt.	Bestil reservedele. Kontakt AL-KO-servicested.
	Batteriet er for varmt.	Lad batteriet køle af.

9 TRANSPORT

Udfør følgende tiltag før transporten:

1. Sluk for maskinen.
2. Tag batteriet ud af apparatet.
3. Nedpak batteriet forskriftsmæssigt (se nedenfor).



BEMÆRK

Batteriets mærkeenergi er højere end 100 Wh! Overhold derfor de efterfølgende transportanvisninger!

Det monterede li-ion batteri er underlagt loven om farligt gods, men kan dog transporteres under forenklede betingelser:

- Batteriet kan uden videre påbud transporteres af brugeren på veje, hvis apparatet er indpakket i den originale emballage og transporten er af privat art.
- Erhvervsmæssige brugere, som udfører transporten i forbindelse med arbejdet (f.eks. transport til eller fra byggepladser eller ved

præsentationer), kan ligeledes følge de forenklede regler.

I begge oven over anførte tilfælde skal der ubetinget træffes forholdsregler, så batteriets indhold ikke kan sive ud. I alle andre tilfælde skal bestemmelserne i loven om farligt gods ubetinget overholdes! Ved tilsidesættelse kan afsenderen eller speditøren pålægges store bøder.

Yderligere henvisninger til transport og forsendelse

- Litium-ion batterier må kun transporteres eller sendes i ubeskadiget tilstand!
- Brug den originale kasse eller en egnet kasse til farligt gods til en transport (ikke nødvendigt for batterier med en mærkeenergi på mindre end 100 Wh).
- Tildæk de åbne kontakter på batteriet for at undgå kortslutning.
- Batteriet må ikke ligge løst i emballagen, så der ikke sker skader på det.
- Sørg for, at forsendelsen markeres og dokumenteres korrekt under en transport eller for-

sendelse (f.eks. med en pakkeposttjeneste eller spedition).

- Informér dig på forhånd, om en transport kan udføres med den udvalgte tjenesteudbyder, og advisér forsendelsen.

Forsendelsens forberedelse bør overvåges af en sagkyndig for transport af farligt gods. Overhold også eventuelle supplerende nationale forskrifter.

10 OPBEVARING

Maskinen skal gøres grundigt rent efter hver brug. Placér evt. også alle sikkerhedsafdækninger. Opbevar maskinen i et tørt, aflåst rum og utilgængeligt for børn.

10.1 Opbevaring af apparatet

Skal apparatet ikke bruges i mere end 2-3 måneder, skal følgende udføres for at undgå skader:

1. Sluk for apparatet, og tag batteriet ud.
2. Rengør apparatet:
 - Tør hele apparatet samt tilbehøret af med en klud. Brug ikke benzin eller andre opløsningsmidler!
 - Ryst opsamlingsposen tom. Fjern fastsiddende, indsuget materiale med en håndkost.
 - Tør opsamlingsposen af, hvis den er fugtig.
 - Fjern snavs fra alle åbninger og rør på apparatet.
3. Opbevar så vidt muligt apparatet på et tørt sted.

10.2 Opbevaring af batteri og oplader



FARE!

Fare for eksplosioner og brand!

Hvis batteriet eksploderer, fordi det opbevares i nærheden af flammer eller varmekilder, vil personer blive dræbt eller alvorligt såret.

- Opbevar batteriet på et køligt og tørt sted og ikke i nærheden af flammer eller varmekilder.



BEMÆRK

Den automatiske registrering af ladetilstanden beskytter batteriet mod overopladning. Batteriet kan derfor blive siddende i opladeren et stykke tid, men ikke permanent.

- Batteriet skal opbevares på et tørt, frostfrit sted ved den foreskrevne temperatur (se batteriets brugsanvisning) og med en ladetilstand på ca. 40-60 %.
- Batteriet må ikke opbevares i nærheden af syreholdige genstande eller genstande af metal pga. fare for kortslutning.
- Oplad batteriet i ca. 2 timer efter ca. 6 måneder.

11 BORTSKAFFELSE

Henvisninger til loven om elektrisk og elektronisk udstyr (EEE)



- Elektrisk og elektronisk udstyr må ikke smides ud med det almindelige husholdningsaffald, men skal bortskaffes særskilt!
- Udtjente batterier samt udtjente genopladelige batterier, som ikke er fast monteret i det brugte redskab, skal tages ud, før redskabet smides ud! Bortskaffelsen af batterier er reguleret af loven.
- Ejeren eller brugeren af elektrisk og elektronisk udstyr er forpligtet til at tilbagesende redskabet efter brug iht. loven.
- Slutbrugeren er selv ansvarlig for at slette alle personlige data på det gamle redskab!

Symbolet på en overstreget affaldsspand betyder, at elektrisk og elektronisk udstyr ikke må smides ud med det almindelige husholdningsaffald.

Elektrisk og elektronisk udstyr kan afleveres uden vederlag de følgende steder:

- Offentlige affaldsdeponier (f.eks. kommunale lossepladser)
- Forretninger, der sælger elektrisk udstyr (stationære og online), hvis forhandleren er forpligtet til at tage redskabet retur eller hvis forhandleren tilbyder dette selv.

Disse informationer gælder kun for udstyr, der er installeret og solgt i EU-lande, hvor EU-direktivet 2012/19/EU er gældende. I lande uden for den Europæiske Union kan der være andre bestemmelser for bortskaffelse af elektrisk og elektronisk udstyr.

Henvisninger til batteriloven



- Udtjente batterier og genopladelige batterier må ikke smides ud med det almindelige husholdningsaffald, men skal bortskaffes særskilt!

- Følg anvisningerne i betjenings- eller monteringsvejledningen om sikker udtagning af batterier eller genopladelige batterier fra det elektriske udstyr samt for informationer om deres type eller kemiske system.
- Ejeren eller brugeren af batterier og genopladelige batterier er forpligtet til at tilbagesende redskabet efter brug iht. loven. Returneringen er begrænset til en normal husholdningsmængde.

Udtjente batterier kan indeholde skadelige stoffer eller tungmetaller, som skader miljøet samt menneskers sundhed. Genbruges udtjente batterier samt de indeholdte ressourcer, er dette med til at beskytte vigtige ressourcer.

Symbolet på en overstreget affaldsspand betyder, at batterier og genopladelige batterier ikke må smides ud med det almindelige husholdningsaffald.

Står tegnene Hg, Cd eller Pb under affaldsspanden, betyder dette følgende:

- Hg: Batteriet indeholder mere end 0,0005 % kviksølv
- Cd: Batteriet indeholder mere end 0,002 % cadmium

13 GARANTI

Inden for den lovbestemte reklamationsperiode reparerer eller udskifter vi efter eget skøn eventuelle materiale- eller fabriktionsfejl på apparatet. Reklamationsperioden bestemmes af loven i det land, hvor maskinen er købt.

Vores garanti gælder kun, hvis:

- brugsanvisningen følges
- apparatet behandles korrekt
- der bruges originale reservedele

Følgende er ikke omfattet af garantien:

- Lakskader, der skyldes normal slitage
- Sliddele, der er markeret med ramme xxxxxx (x) på reservedelslisten

Garantiperioden begynder med købet foretaget af den første slutforbruger. Datoen på købskvitteringen er gældende. Kontakt forhandleren, hvor apparatet er købt, eller den nærmeste autoriserede kundeservice. Medbring denne erklæring og den originale købskvittering. Denne erklæring berører ikke købers lovbestemte rettigheder over for sælger på grund af mangler.

- Pb: Batteriet indeholder mere end 0,004 % bly

Batterier og genopladelige batterier kan afleveres uden vederlag de følgende steder:

- Offentlige affaldsdeponier (f.eks. kommunale lossepladser)
- Forretninger, der sælger batterier og genopladelige batterier
- Indsamlingssteder, der tager brugte batterier tilbage
- Producentens indsamlingssteder (hvis denne ikke er medlem af den kollektive tilbagetagelsesordning)

Disse informationer gælder kun batterier og genopladelige batterier, der er solgt i EU-lande, og hvor EU-direktivet 2006/66/EU er gældende. I lande uden for den Europæiske Union kan der være andre bestemmelser for bortskaffelse af batterier og genopladelige batterier.

12 KUNDESERVICE/SERVICE

Henvend dig til nærmeste AL-KO serviceværksted ved spørgsmål til garanti, reparation eller reservedele. Serviceværksteder findes på internettet på adressen:

www.al-ko.com/service-contacts

Garantien bortfalder ved:

- egenhændige forsøg på reparation
- egenhændige tekniske ændringer
- ukorrekt brug

**14 OVERSÆTTELSE AF DEN ORIGINALE EU-/EF-
OVERENSSTEMMELSESERKLÆRING**

Vi erklærer på eget ansvar hermed, at dette produkt ved salg opfylder kravene i de harmoniserede EU-direktiver, EU-sikkerhedsstandarderne samt de produktspecifikke standarder.

Produkt	Producent	Ansvarlig for dokumentationen
Batteridrevet løvblæser/løvsuger	AL-KO Geräte GmbH Ichenhauser Str. 14 D-89359 Kötz	Andreas Hedrich Ichenhauser Str. 14 D-89359 Kötz
Serienummer G2043012		
Type LBV 4090	EU-direktiver 2006/42/EF 2014/30/EU 2000/14/EF 2011/65/EU	Harmoniserede standarder EN 60335-1:2012 EN 50636-2-100:2014 EN 62233:2008 EN ISO 12100:2010
Lydtryksniveau EN ISO 3744 målt/garanteret 99,5 dB(A) / 102 dB(A)	Overensstemmelsesvurdering 2000/14/EF bilag V	EN 55014-1:2006+A1:2009+A2:2011 EN 55014-2:2015 EN 61000-3-2:2014 EN 61000-3-3:2013 Kötz, 20-03-2018



Dr. Wolfgang Hergeth
Managing Director

ÖVERSÄTTNING AV ORIGINALBRUKSANVISNING



Innehållsförteckning


1	Om denna bruksanvisning	270	6.3	Ställa in blås- eller sugdrift (11)	282
1.1	Symbol på titelsida	270	6.4	Till- och fränkoppla och använda redskapet (12 - 14)	282
1.2	Teckenförklaring och signalord	271	6.5	Tömma uppsamlaren (15)	284
2	Produktbeskrivning	271	7	Underhåll och skötsel	284
2.1	Avsedd användning	271	7.1	Underhållsplan	284
2.2	Förutsebar felanvändning	271	8	Felavhjälpling	284
2.3	Resterande risker	271	9	Transport	285
2.4	Säkerhets- och skyddsanordningar	272	10	Förvaring	286
2.5	Symboler på maskinen	272	10.1	Förvaring av maskinen	286
2.5.1	Säkerhetsmärkning	272	10.2	Lagring av batteri och laddare	286
2.5.2	Manövertecken	272	11	Återvinning	286
2.6	Leveransomfattning	273	12	Kundtjänst/service	287
2.7	Produktöversikt (01)	273	13	Garanti	287
3	Säkerhetsanvisningar	273	14	Översättning av original EU-/EG-försäkringen om överensstämmelse	287
3.1	Säkerhetsanvisningar för batteridrivna lövblåsar	274			
3.1.1	Säkerhet på arbetsplatsen	275			
3.1.2	Säkerhet för människor, djur och egendom	276			
3.1.3	Maskinsäkerhet	276			
3.2	Vibrationsbelastning	277			
3.3	Säkerhetsanvisningar till batteri	278			
3.4	Säkerhetsanvisningar till laddare	280			
4	Montering	281			
4.1	Sätta ihop blås- och sugrör (02)	281			
4.2	Ansluta hjulsats (03)	281			
4.3	Fästa blås-/sugrör-kombination på basredskapet (04)	281			
4.4	Fästa uppsamlare (05)	281			
4.5	Sätta på och ställa in bärremmen (tillval) (06)	281			
4.6	Ställa in det främre handtaget (07)	281			
5	Start	282			
5.1	Ladda batteriet (08)	282			
6	Användning	282			
6.1	Fastställa batteriets laddningsstatus (09)	282			
6.2	Sätta i och ta ur batteriet (10)	282			

1 OM DENNA BRUKSANVISNING

- Den tyska versionen utgör bruksanvisningen i original. Alla andra språkversioner är översättningar av bruksanvisningen i original.
- Förvara alltid bruksanvisningen så att du alltid kan slå upp i den när du behöver information om maskinen.
- Lämna bara vidare maskinen till andra personer tillsammans med denna bruksanvisning.
- Läs och beakta säkerhets- och varningsanvisningar i denna bruksanvisning.

1.1 Symbol på titelsida

Symbol	Betydelse
	Det är viktigt att läsa igenom denna bruksanvisning noggrant före drifttagningen. Detta är en förutsättning för en säker hantering utan problem.
	Bruksanvisning

Symbol	Betydelse
	Hantera litiumjonbatterier försiktigt! Beakta i synnerhet anvisningarna om transport, lagring och avfalls- hantering i denna instruktionsbok!

1.2 Teckenförklaring och signalord



FARA!

Anger en omedelbart farlig situation, som om den inte undviks, kan leda till dödsfall eller svåra personskador.



VARNING!

Anger en potentiellt farlig situation, som om den inte undviks, kan leda till dödsfall eller svåra personskador.



OBSERVERA!

Anger en potentiellt farlig situation, som om den inte undviks, kan leda till mindre eller medelsvåra personskador.

OBS!

Anger en situation, som om den inte undviks, kan leda till materiella skador.



ANMÄRKNING

Speciella anvisningar för bättre förståelse och handhavande.

2 PRODUKTBSKRIVNING

2.1 Avsedd användning

Detta redskap kan användas för:

- Bort- och sammanblåsning av löv, gräs, smuts och skräp.
- Uppsugning av löv och gräs.

Man får endast arbeta med redskapet när det är komplett monterat.

Denna maskin är endast avsedd för användning på privat område. Varje annan användning samt otillåtna om- och tillbyggnader betraktas som stridande mot ändamålet och har till följd att garantin upphävs, överensstämelsen (CE-märkning) går förlorad och varje ansvar för skador på användaren eller tredje part avvisas av tillverkaren.

2.2 Förutsebar felanvändning

Detta redskap är inte avsett för yrkesmässig användning i allmänna parker, på idrottsplatser eller inom jord- och skogsbruk.



FARA!

Explosions- eller brandfara

Uppsugning av explosiva och lättantändliga produkter som het aska, förbränningsrester utan flamma eller glödande cigaretter kan leda till omedelbar explosions- och brandfara.

- Inga sådana produkter och föremål får någonsin sugas upp.



OBSERVERA!

Fara för kroppsskador och skador på egendom

Den kraftiga luftstrålen från redskapet liksom dess buller kan leda till kroppsskador och skapa panik hos människor och djur. Djur kan komma att fly o panik och i samband därmed orsaka ytterligare skador. Det kraftiga bullret kan orsaka hörselskador.

- Starta endast redskapet om ingen annan finns på arbetsområdet, vare sig djur eller människa.
- Sug inte upp några smådjur.
- Se till att upprätthålla ett säkerhetsavstånd och stäng av redskapet när människor eller djur kommer i dess närhet.
- Använd aldrig detta redskap i närheten av sjukhus, boende för äldre eller liknande inrättningar.

OBS!

Fara för skador på redskapet!

Uppsugna vätskor, grenar, glasbitar, föremål med vassa kanter, metallbitar, stenar och andra liknande föremål skadar komponenter i redskapet. Våta löv och vått gräs kan sätta igen redskapet.

- Inga sådana produkter och föremål får någonsin sugas upp.
- Se därför till att aldrig suga upp vätskor eller fuktiga föremål som löv och gräs.

2.3 Resterande risker

Även vid korrekt användning av redskapet finns det alltid kvarvarande risker som inte helt kan elimineras. Beroende på hur redskapet används

kan man av dess typ och konstruktion förutse följande risker:

- Avskuret gräs, jord och småsten slungas iväg.
- Inandning av klippningspartiklar om man inte bär andningsskydd.
- Hörselskador om man inte bär hörselskydd.
- Personskador genom hand-arm-vibrationer om redskapet används under längre tid eller inte underhålls på föreskrivet sätt.

2.4 Säkerhets- och skyddsanordningar



VARNING!

Skaderisk

Defekta och förbikopplade säkerhets- och skyddsanordningar kan leda till svåra kroppsskador.

- Se till att reparera eventuella skadade säkerhets- och skyddsanordningar.
- Sätt aldrig säkerhets- och skyddsanordningar ur funktion!

2.5 Symboler på maskinen

2.5.1 Säkerhetsmärkning

Symbol	Betydelse
	Var särskilt försiktig när du hanterar redskapet!
	Läs igenom bruksanvisningen innan du börjar använda redskapet!
	Risk för att föremål slungas ut!
	Se till att inga andra personer finns i farozonen.
	Grip aldrig in i fläkten!

Symbol	Betydelse
	Fara från roterande komponenter.
	Läs igenom bruksanvisningen innan du utför underhåll!
	Använd ögon- och hörselskydd!
	Skydda maskinen mot regn och väta!

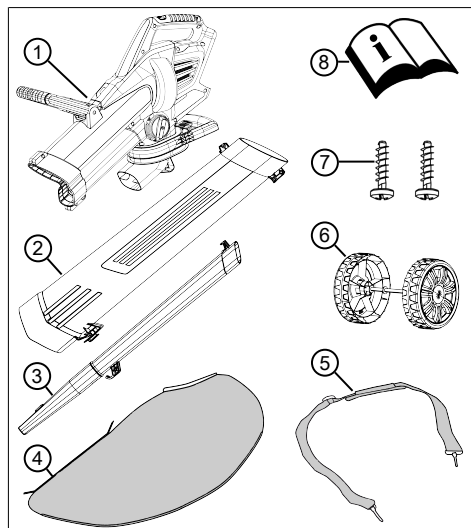
2.5.2 Manövertecken

Symbol	Betydelse
På vridomkopplaren:	
	■ Sugdrift
	■ Blåsdrift
	■ Växla mellan sug- och blåsdrift
■ På vridomkopplaren (Till/Från och motorvarvtal):	
	■ Tillkoppla redskapet och öka motorvarvtalet
	■ Frånkoppla redskapet och minska motorvarvtalet
På batteriskenan:	
	■ Pluspol
	■ Minuspol
	■ Jordanslutning
Främre handtag:	

Symbol	Betydelse
	<ul style="list-style-type: none"> Utdragning av dragöglan för att låsa upp det främre handtaget

2.6 Leveransomfattning

I leveransen ingår alla här listade komponenter. Kontrollera så att alla komponenter finns med:



Nr.	Komponent
1	Basenhet
2	Insugningsrör
3	Blåsrör med platt munstycke
4	Uppsamlare
5	Bärrem
6	Hjulsats (2 stödhjul med axel)
7	Låsskruvar i påse (2x, fastsatta på sugröret)
8	Bruksanvisning



ANMÄRKNING

Batteriet och batteriladdaren ingår inte i leveransomfattningen, utan måste beställas extra.

Litiumjon-batteri 40 V max., 4 Ah

Best.-nr batteri 113280, best.-nr batteriladdare 113281

Litiumjon-batteri 40 V max., 5 Ah

Best.-nr batteri 113524, best.-nr batteriladdare 113281

2.7 Produktöversikt (01)

Produktöversikten ger en överblick över maskinen.

Nr.	Komponent
01/1	Bakre handtag
01/2	Vridomkopplare (Till/Från och motorvarvtal)
01/3	Driftlägesväljare
01/4	Bärrem
01/5	Främre handtag
01/6	Insugningsrör
01/7	Stödhjul
01/8	Blåsrör
01/9	Uppsamlare
01/10	Transporthandtag på uppsamlaren
01/11	Batteri*
01/12	Laddare*

* Ingår inte i leveransen.

3 SÄKERHETSANVISNINGAR



FARA!

Livsfara och fara för mycket allvarliga personskador!

Bristande kännedom om säkerhetsanvisningar och bruksanvisningar kan leda till allvarliga personskador och t.o.m. dödsfall.

- Läs och beakta alla säkerhetsanvisningar och andra anvisningar i denna bruksanvisning innan maskinen används.
- Spara all bifogad dokumentation för framtida behov.

3.1 Säkerhetsanvisningar för batteridrivna lövblåsar

Användare

- Läs dessa säkerhetsanvisningar noggrant. Gör dig förtrogen med manöver- och inställningselementen och avsedd användning av maskinen.
- Denna apparat kan användas av barn över 8 år och äldre, liksom av personer med nedsatt fysisk, sensorisk eller mental förmåga eller brist på erfarenhet och kunskap om de hålls under uppsikt eller instrueras om säker användning av apparaten och om de risker som kan uppstå. Barn får inte leka med utrustningen. Rengöring och underhåll får inte utföras av barn utan tillsyn.
- Personer med mycket starka och komplexa begränsningar kan ha behov utöver de instruktioner som beskrivs här.
- Låt aldrig barn eller personer som inte är förtrogna med dessa anvisningar använda redskapet. Nationella föreskrifter begränsar eventuellt operatörens ålder.

- Använd inte maskinen om du är påverkad av alkohol, droger eller medicin.
- Användaren är själv ansvarig för olyckor som drabbar andra personer och deras egendom.

Förberedelse

- Kontrollera alltid före drift om skyddsanordningar och -kåpor är skadade, saknas eller är felaktigt fastsatta. Skadade skyddsanordningar och -kåpor ska bytas ut, skyddsanordningar och -kåpor som saknas ska monteras korrekt.
- Ta aldrig maskinen i drift när det finns personer, i synnerhet barn eller husdjur, i närheten.
- Före arbetet ska farliga föremål som grenar, stenar och glas-/metallbitar avlägsnas från gräsmattan.

Drift

- Bär alltid skyddsglasögon och robusta skor när du arbetar med maskinen.
- Arbeta inte med maskinen vid dåligt väderlag, i synnerhet vid ett annalkande åskväder.
- Använd endast maskinen i dagsljus eller i bra konstgjort ljus.
- Använd aldrig maskinen när skyddsanordningarna och -kå-

porna är skadade eller saknas.

- Lossa alltid redskapet från strömförsörjningen, d.v.s. avlägsna uttagbara batterier:
 - alltid innan maskinen lämnas utan uppsikt
 - innan blockeringar åtgärdas i redskapet
 - innan du kontrollerar maskinen, rengör den eller arbetar på den
 - alltid när maskinen börjar vibrera på ett ovanligt sätt
- Säkerställ alltid att ventilationsöppningarna på maskinen är fria från främmande föremål.
- Leta efter kontakt med främmande kroppar efter skador på redskapet. Låt reparera maskinen om den skadats.

Underhåll och förvaring

- Lossa redskapet från strömförsörjningen, d.v.s. aktivera eventuellt tillkopplingsspärren, avlägsna uttagbara batterier, innan underhålls- eller rengöringsarbeten utförs.
- Bär alltid skyddshandskar under underhåll, skötsel och rengöring.
- Endast reserv- och tillbehörsdelar som rekommenderas

från tillverkaren ska användas.

- Kontrollera och underhåll maskinen regelbundet. Maskinen får endast underhållas av en AL-KO servicestation.
- Förvara maskinen oåtkomligt för barn när den inte används.

3.1.1 Säkerhet på arbetsplatsen

- Arbeta endast i dagsljus eller i mycket stark belysning.
- Se till att före arbetets början avlägsna farliga föremål från arbetsområdet, t.ex. explosiva och lättantändliga produkter, het aska, förbränningsrester, glödande cigaretter, grenar, glasbitar, föremål med vassa kanter, metallbitar, stenar.
- Använd endast maskinen på fast och jämnt underlag och aldrig i branta lutningar.
- Se till att stå på stabilt underlag.
- Rör dig försiktigt och långsamt under arbetet. Spring inte. Se upp för eventuella hinder.
- Vid arbete i sluttningar:
 - Arbeta aldrig i hala eller ostabila sluttningar.
 - Se till att du alltid står stadigt.

- Blås alltid löven nära mar-ken.
- Arbeta aldrig uppåt i sluttningar.

3.1.2 Säkerhet för människor, djur och egendom

- Använd endast redskapet för avsett ändamål. Annan användning kan leda till såväl personskador som skador på föremål.
- Du är ansvarig för att andra personer inte skadas eller utsätts för fara samt att din egendom inte skadas.
- Starta endast redskapet om ingen annan finns på arbetsområdet, vare sig djur eller människa.
- Se till att upprätthålla ett säkerhetsavstånd och stäng av maskinen när människor eller djur kommer i dess närhet.
- Rikta aldrig blåsröret mot personer eller djur.
- Blås aldrig avfall mot personer eller djur.
- Se till att avståndet mellan ögonen och öronen till insugningsöppningen är tillräckligt stort.
- Rör aldrig vid insugs- eller ventilationsgallret när motorn är igång. Roterande motor-

komponenter kan orsaka personskador.

- Stäng alltid av maskinen när den inte längre behövs, t.ex. vid byte av arbetsområde, vid underhålls- och servicearbeten.
- Vid olyckstillbud måste maskinen genast stängas av för att undvika att ytterligare kroppsskador eller skador på egendom uppstår.
- Använd aldrig maskinen med nedslitna eller defekta komponenter. Nedslitna och defekta komponenter kan orsaka allvarliga personskador.
- Förvara maskinen utom räckhåll för barn.
- Slå ifrån maskinen innan du korsar singelstigar.
- Lägg aldrig ned maskinen på singel medan den fortfarande är igång.

3.1.3 Maskinsäkerhet

- Använd enbart redskapet under följande förutsättningar.
 - Redskapet är inte nedsmutsat, i synnerhet inte av bensin eller olja.
 - Redskapet har inga skador, i synnerhet inte på skyddsgallret.
 - Alla manöverelement måste fungera korrekt.

- Alla nödvändiga tillbehörskomponenter för aktuell drift måste vara monterade på redskapet.
 - Överbelasta inte redskapet. Det är enbart avsett för lättare arbete i på privat område. Överbelastning kan leda till skador på redskapet.
 - Sug inte upp grenar, glasbitar, föremål med vassa kanter, metallbitar, stenar och andra liknande föremål. Dessa orsakar skador på knivsystem såväl som på rotor.
 - Blockera under drift aldrig insugs- eller ventilationsgallret; detta kan leda till överhettning av motorn.
 - Stäng omedelbart av redskapet om motorn börjar vibrera kraftigt. I sådant fall föreligger ett fel på redskapet.
 - Använd aldrig redskapet med nedslitna eller defekta komponenter. Ersätt utslitna eller defekta komponenter med originalreservdelar från tillverkaren. Om redskapet används med utslitna eller defekta komponenter kan inte garantianspråk ställas på tillverkaren.
- ### 3.2 Vibrationsbelastning
- **Fara p.g.a. vibration**
Det faktiska vibrations-
emissionsvärdet när redskapet används kan avvika från tillverkarens angivna värde. Beakta följande inverkan faktorer före resp. under användningen:
 - Används maskinen för avsett ändamål?
 - Skärs eller bearbetas materialet på rätt sätt?
 - Är maskinen i gott skick?
 - Är skärverktyget tillräckligt vasst och är rätt verktyg monterat?
 - Är handtag och i förekommande fall vibrationshandtag monterade och fast angjorda vid maskinen?
 - Använd endast redskapet med det motorvarvtal som rekommenderas för arbetet. Undvik att använda maximalt varvtal för att på så sätt förebygga buller och vibrationer.
 - Felaktigt underhåll samt felaktig hantering av redskapet kan leda till högre buller och allvarligare vibrationer. Detta kan leda till hälsoproblem. Stäng i sådana fall omedelbart av redskapet och lämna in den till en auktoriserad serviceverkstad för reparation.
 - Belastningen av vibration är beroende av arbetsuppgifter-

na och hur redskapet används. Gör en uppskattning av belastningsgraden och ta raster därefter. Därigenom minskas vibrationsbelastningen över hela arbetstiden avsevärt.

- Längre tids arbete med redskapet kan leda till cirkulationsbesvär för användaren, s k "vita fingrar". Till förebyggande av sådana besvär bör man alltid bära arbetshandskar och hålla händerna varma. Skulle man upptäcka symptom på "vita fingrar" ska man omgående uppsöka läkare. Till symptomen hör: känslolöshet, reducerad känsel, illningar, klåda, smärtor, förminskad muskelstyrka, förändring av hudens färg och tillstånd. Normalt uppträder dessa symptom först på fingrar, händer och märks på pulsen. Faran är särskilt stor vid lägre utomhustemperaturer.
- Ta längre pauser under arbetsdagen för få vila från buller och vibrationer. Planera arbetet så att användning av redskapet som ger särskilt kraftiga vibrationer fördelas över flera arbetsdagar.
- Om du känner obehag eller noterar färgförändringar i hu-

den ska du genast avbryta arbetet med redskapet. Lägg in regelbundna vilopauser under arbetet. Utan tillräckliga pauser under arbetet kan lätt hand-arm-vibrationssyndrom uppstå.

- Sök alltid minimera riskerna med att utsätta sig för vibrationer. Sköt redskapet i enlighet med anvisningarna i bruksanvisningen.
- Om redskapet används ofta ska du kontakta din återförsäljare om antivibrationstillbehör (t.ex. handtag).
- Undvik allt arbete med maskinen vid temperaturer under 10°C. Skapa en arbetsplan som begränsar exponeringen för vibrationer.

3.3 Säkerhetsanvisningar till batteri

Detta avsnitt anger alla grundläggande säkerhetsanvisningar som ska beaktas när batteriet används. Läs dessa anvisningar.

- Batteriet ska avlägsnas ur elverktyget föra alla arbeten på elverktyget (t.ex. underhåll, verktygsbyte), före transport och före lagring.
- Använd endast batteriet i enlighet med sitt ändamål, dvs.

för batteridrivna maskiner från AL-KO. Ladda endast batteriet med den avsedda laddaren från AL-KO.

- Packa upp batteriet ur originalförpackningen när det ska användas.
- Ladda upp batteriet helt och hållet innan den första användningen och använd alltid den angivna laddaren för detta. Iaktta alltid anvisningarna i denna bruksanvisning när batteriet ska laddas.
- Använd inte batteriet i explosions- och brandfarliga miljöer.
- Utsätt inte batteriet för väta och fukt när det används i maskinen.
- Skydda batteriet från värme, olja och öppen eld så att det inte skadas och så att inga ångor eller elektrolytvätskor kan rinna ut. Explosionsrisk!
- Utsätt inte batteriet för stötar och kasta det inte.
- Använd inte batteriet när det är smutsigt eller vått. Rengör och torka batteriet med en torr och ren duk.
- Håll metallföremål borta från batteriet när det är laddat och inte används för att inte överbrygga kontakterna (t.ex.

gem, mynt, nycklar, spikar, skruvar). Använd inga spetsiga föremål på batteriet (t.ex. skruvmejsel). Gör man det kan det orsaka en intern kortslutning som kan leda till överhettning, brand eller batteriexplosion.

- Öppna, demontera eller sönderdela inte batteriet. Risk för elektriska stötar och kortslutning.
- Vid en felaktig användning och när batteriet är skadat kan ångor och elektrolytiska vätskor tränga ut. Tillför riklig med frisk luft och uppsök läkare vid besvär.
Om du har kommit i kontakt med elektrolytvätska tvättar du kontaktstället grundligt och sköljer ögonen ordentligt. Uppsök därefter en läkare.
- Batteriet får inte hanteras av obehöriga såvida inte dessa personer hålls under uppsikt av en person, som ansvarar för deras säkerhet eller om dessa personer har fått anvisningar av den ansvariga personen hur batteriet ska hanteras. Obehöriga är bl. a.:
 - personer (inklusive barn) med begränsade fysiska, sensoriska eller mentala förmågor.

- personer som inte har några erfarenheter av eller kunskaper om batteriet.
- Barn skall hållas under uppsikt och ges anvisningar så att de inte leker med batteriet.
- Lämna inte batteriet permanent i laddaren. Vid en längre tids förvaring skall batteriet tas ut ur laddaren.
- Ta ut batteriet ur de maskiner som det driver när dessa inte används.
- När batteriet inte används skall det förvaras torrt och i ett låst utrymme. Skydda batterier mot hetta och direkt solljus. Obefogade personer och barn får inte ha åtkomst till batteriet.

3.4 Säkerhetsanvisningar till laddare

Detta avsnitt anger alla grundläggande säkerhets- och varningsanvisningar som ska beaktas när laddaren används. Läs dessa anvisningar.

- Använd endast laddaren ändamålsenligt, d.v.s. för att ladda de angivna uppladdningsbara batterierna. Sätt endast in originalbatterier från AL-KO i laddaren.
- Kontrollera hela laddaren och framför allt nätkabeln och batterifacket avseende skador före varje användning. Använd endast laddaren i felfritt skick.
- Använd inte laddaren i explosions- och brandfarliga miljöer.
- Använd endast laddaren inomhus och utsätt den inte för väta och fukt.
- Placera alltid laddaren på en välventilerad och ej brännbar yta, eftersom den värmer upp sig vid laddning. Håll ventilationsöppningarna fria och täck inte över laddaren.
- Ta innan anslutningen av laddaren reda på om den nätspänning som anges i avsnittet "Tekniska data" också finns tillgänglig.
- Använd endast nätkabeln för att ansluta laddaren och inte för något ej avsett ändamål. Bär inte laddaren i nätkabeln och dra inte ut nätstickkontakten genom att dra i nätkabeln.
- Skydda nätkabeln mot hetta, olja och vassa kanter så att den inte skadas.
- Använd inte laddaren när den är smutsig eller våt. Rengör och torka laddaren och batteriet före användning.

- Öppna inte laddaren och batteriet. Risk för elektriska stötar och kortslutning.
- För din egen säkerhet, låt alltid laddaren repareras av kvalificerad fackpersonal och med hjälp av originaldelar.
- När laddaren inte används ska den förvaras torrt och i ett låst utrymme. Obefogade personer och barn får inte ha åtkomst till laddaren.

4 MONTERING



WARNING!

Faror p.g.a. ofullständig montering!

Drift av ofullständigt monterad maskin kan leda till allvarliga kroppsskador och skador på maskinen.

- Använd enbart maskinen när den har monterats komplett.
- Sätt först i batteriet när maskinen i övrigt är färdigmonterat!
- Kontrollera att alla säkerhets- och skyddsanordningar är på plats och funktionsdugliga!

4.1 Sätta ihop blås- och sugrör (02)

Blås- och sugröret måste först kombineras med varandra. Blåsrörets platta munstycke (02/1) och sugrörets insugningsöppning (02/2) måste visa i samma riktning.

1. Sätt blåsröret på sugröret enligt följande:
 - Blåsrörets metalliska styrplatta (02/3) och sugrörets styrning (02/4) måste befinna sig framför varandra.
 - Blåsrörets hake (02/5) och sugrörets mothake (02/6) måste befinna sig framför varandra.
2. Skjut (02/a) blås- och sugrören mot varandra tills de hakar i.

4.2 Ansluta hjulsats (03)

1. Sätt (03/a) i hjulsatsen (03/1) i lagret (03/2) till den hakar i.

4.3 Fästa blås-/sugrör-kombination på basredskapet (04)

1. Sätt i (04/a) blås-/sugrör-kombinationen (04/1) fram till basredskapets anslag och håll fast den.
2. Sätt i den första låsskruven (04/2) och vrid i löst.
3. Sätt i den andra låsskruven (04/3) och vrid i löst.
4. Skruva fast båda låsskruvarna.

4.4 Fästa uppsamlare (05)

1. Sätt på (05/a) uppsamlarens (05/2) transport-handtag (05/1) på utkaststussen (05/3).
2. Skjut transporthandtaget uppåt tills haken (05/4) på transporthandtaget och haken (05/5) på basredskapet hakar i.
Anmärkning: Du kan ta bort uppsamlaren igen efter att upplåsningsspärren (05/6) har tryckts in.
3. Häng i uppsamlarens båda öglor i blåsrörets hakar (05/7).

4.5 Sätta på och ställa in bärremmen (tillval) (06)

1. Sätta på bärremmen:
 - Rikta bärremmen (06/1) på redskapet på så sätt att spännet (06/2) befinner sig framför användaren och axelstopningen (06/3) på användarens axel.
 - Fäst bärremmens karbinhakar (06/4) i öglorna (06/5) på grundredskapet.
2. Ställa in bärremmens längd:
 - Häng hela redskapet över axeln i bärremmen. Spännet måste befinna sig framför användaren och axelstopningen på axeln.
 - Förskjut spännet tills stödhjulen berör marken.

4.6 Ställa in det främre handtaget (07)

1. Dra ur (07/a) dragöglan (07/1).
2. Vrid (07/b) det främre handtaget (07/2) till önskad position.

5 START

5.1 Ladda batteriet (08)



OBSERVERA!

Brandfara vid laddning!

Eftersom laddaren värms upp uppstår brandfara om den har ställts på lättantändligt underlag och inte ventileras tillräckligt.

- Använd alltid laddaren på ett ej brännbart underlag och i en ej brännbar omgivning.
- Om förhanden: Se till att ventilationsöppningarna inte är övertäckta.



ANMÄRKNING

Batteri och laddare ingår inte i leveransomfånget.

Det medföljande batteriet är bara delvis laddat. Ladda upp batteriet helt och hållet före den första användningen. Batteriet kan laddas i vilket laddningsstatus som helst. Avbrott i laddningen skadar inte batteriet.



ANMÄRKNING

Se de separata bruksanvisningarna för batteri och laddare för närmare information.

Se:

- Bruksanvisning 441630 "Litiumjonbatteri B150 Li (B05-3640), B200 Li (B05-3650)"
- Bruksanvisning 441633 "Laddare C130 Li för batteri B150 Li (B05-3640), B200 Li (B05-3650)"

6 ANVÄNDNING



VARNING!

Faror p.g.a. ofullständig montering!

Drift av ofullständigt monterad maskin kan leda till allvarliga kroppsskador och skador på maskinen.

- Använd enbart maskinen när den har monterats komplett.
- Sätt först i batteriet när maskinen i övrigt är färdigmonterat!
- Kontrollera att alla säkerhets- och skyddsanordningar är på plats och funktionsdugliga!

6.1 Fastställa batteriets laddningsstatus (09)

På framsidan av batteriet finns ett manöverfält med en tryckknapp (09/1) och LED laddningsstatusvisningar (09/2 till 09/5).

1. Tryck på tryckknappen (09/1). Laddningsstatusvisningarna lyser beroende på batteriets laddningsstatus.
2. Läsa av laddningsstatusen:

Lysande LED:er	Batteriets laddningsstatus
Grön (09/2)	Batteriet är fulladdat.
Grön (09/3) och (09/4)	Batteriet är laddat till mer än 50 %.
Grön (09/4)	Batteriet är laddat till mindre än 50 %.
Röd (09/5)	Batteriet är helt urladdat eller så har batteriet överhettats/underkylts.

6.2 Sätta i och ta ur batteriet (10)

Sätta i batteriet

1. För in (10/a) batteriet (10/1) på batteriskenan (10/2) tills det klickar på plats.

Ta ur batteriet

1. Tryck på upplåsningsknappen (10/3) och håll den intryckt.
2. Ta ut batteriet (10/b).

6.3 Ställa in blås- eller sugdrift (11)

1. Vrid (11/a) driftlägesväljaren (11/1) tills den hakar i vid symbolen för önskat driftsätt:
 - Blåsdrift (11/2)
 - Sugdrift (11/3)

6.4 Till- och fränkoppla och använda redskapet (12 - 14)



OBSERVERA!

Fara för kroppsskador och skador på egendom

Luftstrålen och undanbläst material kan skada människor och djur och smutsa ned dem.

- Var uppmärksam på att luftstrålen och/eller undanbläst material inte träffar människor, djur eller egendom.
- Tänk alltid på vindriktningen.

**ANMÄRKNING**

Arbeta aldrig mot vindriktningen eftersom detta kan smutsa ned dig och de som befinner sig bakom dig.

Tillkoppla redskapet (12)

1. Tillval: Häng redskapet över axeln och inta en säker kroppsställning.
2. Vrid (12/a) vridomkopplaren (12/1) kraftigt framåt för tillkoppling och vrid vidare (12/b) efter klicket tills önskad blås- eller sughastighet har uppnåtts.

Arbete med blåsdrift (13)**ANMÄRKNING**

Den bästa blåseffekten uppnås när redskapet inte används direkt på marken, utan något över marken och helst i en platt vinkel.

1. Lyft redskapet i det främre handtaget och sväng åt vänster och höger. Vid behov kan du ställa ner redskapet på stödhjulen.
2. Anpassa under arbetet blåshastigheten till det material som ska blåsas bort:
 - lågt motorvarvtal för lätta, torra material såsom spån, frön och smuts
 - medelhögt motorvarvtal för material av medelstor storlek och vikt såsom fuktiga löv, gräsrester
 - högt motorvarvtal för tungt och vått material såsom våta löv

Arbete med sugdrift (14)**FARA!****Explosions- eller brandfara**

Uppsugning av explosiva och lättantändliga produkter som het aska, förbränningsrester utan flamma eller glödande cigaretter kan leda till omedelbar explosions- och brandfara.

- Inga sådana produkter och föremål får någonsin sugas upp.

OBS!**Fara för skador på redskapet!**

Uppsugna vätskor, grenar, glasbitar, föremål med vassa kanter, metallbitar, stenar och andra liknande föremål skadar komponenter i redskapet. Våta löv och vått gräs kan sätta igen redskapet.

- Inga sådana produkter och föremål får någonsin sugas upp.
- Se därför till att aldrig suga upp vätskor eller fuktiga föremål som löv och gräs.

**ANMÄRKNING**

Den bästa sugeffekten uppnås när redskapet står direkt på marken resp. på hjulen och redskapet används i en så sned vinkel som möjligt, på ca 75 grader.

**ANMÄRKNING**

Sug inte upp några smådjur.

1. Lyft redskapet i det främre handtaget och sväng åt vänster och höger. Vid behov kan du ställa ner redskapet på stödhjulen.
2. Under arbetets gång:
 - Använd redskapet med ett medelhögt/högt motorvarvtal.
 - Håll sugrörets munstycke bara några centimeter ovanför marken.
 - Fyll inte uppsamlaren helt. Om uppsamlaren fylls helt reduceras redskapets sugförmåga.
3. Efter eventuell uppsugning av farliga föremål:
 - Frånkoppla genast redskapet.
 - Ta ur batteriet.
 - Avlägsna föremålet ur redskapet samt töm uppsamlaren (se Kapitel 6.5 "Tömma uppsamlaren (15)", sida 284).
 - Kontrollera om redskapet har skadats.

Frånkoppla redskapet (12)

1. Vrid (12/c) vridomkopplaren bakåt tills ett klick hörs. Maskinen är avstängd.
2. Vid längre driftpaus eller när redskapet lämnas utan uppsikt:
 - Ta ur batteriet. (se Kapitel 6.2 "Sätta i och ta ur batteriet (10)", sida 282).

- Töm uppsamlaren (se *Kapitel 6.5 "Tömma uppsamlaren (15)", sida 284*).

6.5 Tömma uppsamlaren (15)

Det finns två sätt att tömma uppsamlaren på.

Antingen genom att lägga ner redskapet:

1. Frånkoppla och lägg ner redskapet (se *Kapitel 6.4 "Till- och frånkoppla och använda redskapet (12 - 14)", sida 282*).
2. Ta av uppsamlaren (15/1):
 - Ta ur båda uppsamlarens båda öglor (15/2) ur hakarna.
 - Tryck ner upplåsningsspärren (15/3).
 - Tryck ner transporthandtaget (15/4) och ta av uppsamlaren.
3. Vid tömningsplatsen: Öppna blixtlåset (15/5) och skaka ut innehållet. Stäng åter blixtlåset igen.
4. Fäst åter uppsamlaren på redskapet (se *Kapitel 4.4 "Fästa uppsamlare (05)", sida 281*).

Eller så kan man göra på det andra sättet och gå med redskapet till tömningsplatsen och genomföra följande steg.

1. Frånkoppla redskapet (se *Kapitel 6.4 "Till- och frånkoppla och använda redskapet (12 - 14)", sida 282*).
2. Vid tömningsplatsen: Öppna blixtlåset (15/5) och skaka ut innehållet. Stäng åter blixtlåset igen.

7 UNDERHÅLL OCH SKÖTSEL



VARNING!

Risk för skärskador

Fara för skärskador vid beröring av vassa maskindelar i rörelse liksom knivar.

- Stäng alltid av maskinen före underhåll, skötsel och rengöring. Ta ut batteriet.
- Bär alltid skyddshandskar under underhåll, skötsel och rengöring.

7.1 Underhållsplan

Följande anvisningar gäller vid normala användningsförhållanden. Under speciella förhållanden, t.ex. särskilt långa arbetstider, måste de angivna underhållsintervallerna förkortas motsvarande.

Vid byte av delar får endast originalreservdelar användas.

Intervall	Komponent	Åtgärd
Före arbetets början	■ Hela maskinen	Visuell och fysisk kontroll
	■ Manöverelement	Funktionskontroll
Varje dag vid arbetets slut	■ Hela maskinen	Rengör
	■ Uppsamlare	Rengöring och torkning, när fuktig
Vid undermålig funktion	■ Vridomkopplare	Byt ut
	■ Driftlägesväljare	Byt ut
Vid defekt	■ Alla redskapsdelar	Byt ut
	■ Uppsamlare	Byt ut
	■ Säkerhetsdekal	Byt ut

* Får endast genomföras av din återförsäljare eller en auktoriserad serviceverkstad.

8 FELAVHJÄLPNING



OBSERVERA!

Skaderisk

Vassa maskindelar och delar i rörelse kan orsaka personskador.

- Bär alltid skyddshandskar under underhåll, skötsel och rengöring av maskinen!

Störning	Orsak	Åtgärd
Redskapet blåser resp. suger inte.	Blockering i redskapet	Åtgärda blockeringen.
Motorn går inte.	Batteriet är urladdat.	Ladda batteriet.
	Batteri saknar eller är felplacerat.	Sätt i batteriet korrekt.
	Batteriet är för kallt eller för varmt.	Värm batteriet lätt eller låt det svalna.
	Vridomkopplaren är defekt.	Kontakta AL-KO:s servicecenter.
Motorn kör med avbrott.	Vridomkopplaren är defekt.	Kontakta AL-KO:s servicecenter.
Motorn stängs inte av.	Motorskyddsbrytaren har stängts av.	Vänta tills verktygets motorskyddsbrytare aktiveras igen.
	Ventilationsöppningarna är nedsmutsade.	Rengör maskinen.
Batteritiden minskar väsentligt.	Batteriet är urladdat eftersom det inte har använts på länge.	Ladda batteriet.
	Batteriets livslängd har gått ut.	Byt ut batteriet. Använd endast originaltillbehör från tillverkaren.
Batteriet går inte att ladda.	Batterikontakterna är smutsiga.	Rengör batterikontakterna med en torr trasa. Överbrygga inte batterikontakterna med metalliska föremål!
	Batteriet eller laddaren är defekt.	Beställ reservdelar. Kontakta AL-KO:s servicecenter.
	Batteriet är för varmt.	Låt batteriet svalna.

9 TRANSPORT

Vidta följande åtgärder före transport:

1. Stäng av maskinen.
2. Ta ut batteriet ur maskinen.
3. Förpacka batteriet enligt föreskrift (se nedan).



ANMÄRKNING

Den ackumulerade energin i batteriet uppgår till över 100 Wh. Beakta därför följande transportanvisningar!

Litiumjonbatteriet omfattas av bestämmelserna om transport av farligt gods och får endast transporteras under vissa förutsättningar.

- Batteriet kan utan problem transporteras av användaren i gatutrafik förutsatt att batteriet

är förpackat i handelsemballage och transporten inte är yrkesmässig.

- Yrkesmässiga användare som genomför transporten som del av sin verksamhet, t.ex. med leverans till byggplatser eller demonstrationer bör även respektera dessa anvisningar.

I både ovan angivna fall måste man i alla händelser vidta åtgärder som gör att innehållet inte kan läcka ut. I andra fall är föreskrifterna om transport av farligt gods följande till punkt och pricka. Underlåtenhet att följa gällande föreskrifter kan leda till rättslig påföljd både för avsändare och transportör.

Vidare anvisningar om transport och frakt.

- Litiumjonbatterier får endast transporteras eller skickas om de är oskadade.

- Vid transport av laddningsbart batteri ska endast originallådan användas alternativt annan lämplig fraktlåda (inte ett krav om batteriets märkeffekt understiger 100 Wh).
- Tejpa över exponerade batterikontakter för att förebygga kortslutningar.
- Säkra batteriet i förpackningen så att det inte kan fara runt och eventuellt skadas.
- Markera förpackningen på korrekt sätt och bifoga erforderlig dokumentation för transporten eller frakten.
- Ta i förväg reda på huruvida transport är möjlig med din utvalda transportör och förevisa förpackningen.

Vi rekommenderar att man tar kontakt med specialist på farligt gods vid fraktförberedelsen. Beakta även eventuella vidaregående nationella föreskrifter.

10 FÖRVARING

Rengör maskinen noggrant efter varje användning och sätt på eventuella skyddskåpor. Förvara maskinen i ett torrt, låsbart utrymme utom räckhåll för barn.

10.1 Förvaring av maskinen

Om maskinen inte ska användas på mer än 2-3 månader är följande procedur nödvändig för att förebygga skador.

1. Stäng av maskinen och ta ur batteriet.
2. Rengör maskinen:
 - Torka av maskinen och tillbehörskomponenterna med en trasa. Använd aldrig bensin eller andra lösningsmedel.
 - Töm uppsamlaren. Ta bort vidhäftande, insuget material med en handborste.
 - Torka uppsamlaren när den är fuktig.
 - Avlägsna smuts ur alla redskapsöppningar och rör.
3. Förvara maskinen på ett om möjligt svalt och torrt ställe.

10.2 Lagring av batteri och laddare



FARA!

Risk för explosioner och bränder!

Personer dödas eller skadas svårt när batteriet exploderar, eftersom det förvarats framför öppen eld eller värmekällor.

- Förvara batteriet svalt och torrt och inte vid öppen eld eller värmekällor.



ANMÄRKNING

På grund av den automatiska identifieringen av laddningsstatus är batteriet skyddat mot överladdning och kan därmed förbli en viss tid i laddaren, men inte permanent.

- Lagra batteriet på ett torrt, frostfritt ställe i föreskriven förvaringstemperatur (se batteriets bruksanvisning) och med en laddning på ca 40–60 %.
- På grund av risken för kortslutningar ska batteriet inte förvaras i närheten av metalliska eller syrehaltiga föremål.
- Ladda batteriet i ca 2 timmar efter ca 6 månaders lagring.

11 ÅTERVINNING

Information om tyska el- och elektroniklagen (ElektroG)



- Elektrisk och elektronisk utrustning ska inte läggas i soporna utan hanteras med särskild återvinning!
- Förbrukade batterier som inte är fast inbyggda måste avlägsnas före återvinningen! Återvinningen regleras i den särskilda batteriförordningen.
- Ägare liksom brukare av elektrisk och elektronisk utrustning är skyldiga att lämna uttjänt utrustning till återvinning.
- Slut användaren är själv ansvarig för att avlägsna eventuella personuppgifter på den utrustning som ska återvinnas!

Symbolen med överkorsas soptunna betyder att elektrisk och elektronisk utrustning inte kan slängas i hushållssoporna.

Uttjänt elektrisk och elektronisk utrustning kan lämnas till följande insamlingsställen:

- Offentliga inrättningar för insamling och återvinning (miljöstationer)
- Försäljningsställen för elutrustning (fysisk butik och online) i den mån handlaren är förpliktigad till återtagande av varan eller erbjuder återtagande.

Dessa utsagor gäller endast för maskiner som installerats och sålts inom den Europeiska Unionen där det europeiska direktivet 2012/19/EC gäller. I länder utanför den Europeiska Unionen kan avvikande bestämmelser gälla för avfallshanteringen av elektriska och elektroniska apparater.

Information om tyska batteriförordningen (BattG)



- Elektrisk och elektronisk utrustning ska inte läggas i soporna utan hanteras med särskild återvinning!
- Se drifts- och monteringsanvisningar för batterityp och kemiska system och beakta anvisningarna för en säker hantering av batterier.
- Ägare liksom brukare av elektrisk och elektronisk utrustning är skyldiga att lämna uttjänt utrustning till återvinning. Återtagandet inskränker sig till normala hushållskvantiteter.

Uttjänta batterier kan innehålla skadliga ämnen eller tungmetaller som har negativ inverkan på miljön och som kan orsaka hälsoproblem. Användning av uttjänta batterier och deras innehåll inverkar menligt på miljö och hälsa.

Symbolen med överkorsad soptunna betyder att elektrisk och elektronisk utrustning inte kan slängas i hushållssoporna.

Markeringarna Hg, Cd och PG på insamlingskärl har följande betydelser.:

- Hg: Batteriet innehåller mer än 0,0005 % kvicksilver

- Cd: Batteriet innehåller mer än 0,002 % kadmium
 - Pb: Batteriet innehåller mer än 0,004 % bly
- Uttjänt elektrisk och elektronisk utrustning kan lämnas till följande insamlingsställen:
- Offentliga inrättningar för insamling och återvinning (miljöstationer)
 - inköpsställen för batterier
 - inlämningsställe inom det gemensamma återlämningsystemet för förbrukade batterier
 - ett av tillverkarens återlämningsställen (om tillverkaren inte är medlem i det gemensamma återlämningsystemet)

Ovanstående gäller bara för apparater, som installerats och sålts inom den Europeiska Unionen där det europeiska direktivet 2006/66/EC gäller. I länder utanför den Europeiska Unionen kan avvikande bestämmelser gälla för avfallshanteringen av elektriska och elektroniska apparater.

12 KUNDTJÄNST/SERVICE

För frågor om garanti, reparationer och reservdelar, kontakta närmaste AL-KO servicecenter. Kontaktinformation finns på internet: www.al-ko.com/service-contacts

13 GARANTI

Eventuella material- eller tillverkningsfel på redskapet åtgärdas av oss under den lagstadgade garantitiden genom reparation eller ersättningsprodukt, efter vårt gottfinnande. Garantitiden bestäms av gällande lag i det land där redskapet köptes.

Vår garantiförsäkringen gäller enbart om:

- Beakta denna bruksanvisning
- redskapet har hanterats korrekt
- originalreservdelar har använts

Garantin upphör att gälla vid:

- egenmäktiga reparationsförsök
- egenmäktiga tekniska förändringar
- ej avsedd användning

Garantin gäller inte för:

- lackskador som beror på normalt slitage
- Förslitningsdelar, som på reservdelsbladet är inramade xxxxxx (x)

Garantitiden inleds i och med den första slutkundens köp av produkten. Datum på inköpskvittot gäller. Vänd er med detta garantidokument och kvittot till en återförsäljare eller närmaste auktoriserade kundtjänst. Köparens lagstadgade anspråk gentemot försäljaren berörs inte av denna förklaring.

14 ÖVERSÄTTNING AV ORIGINAL EU-/EG-FÖRSÄKRAN OM ÖVERENSSTÄMMELSE

Vi förklarar härmed på eget ansvar att denna produkt i den form som den säljs på marknaden uppfyller kraven i de harmoniserade EU-direktiven samt de produktspecifika standarderna.

Produkt

Batteridrivnen lövblås/-sug

Serienummer

G2043012

Typ

LBV 4090

Ljudnivå

EN ISO 3744

uppmätt/garanterad

99,5 dB(A) / 102 dB(A)

TillverkareAL-KO Geräte GmbH
Ichenhauser Str. 14
D-89359 Kötzt, Tyskland**EU-direktiv**

2006/42/EC

2014/30/EU

2000/14/EC

2011/65/EU

**Bedömning av överens-
stämmelse**

2000/14/EG bilaga V

Befullmäktigad för dokumentationAndreas Hedrich
Ichenhauser Str. 14
D-89359 Kötzt, Tyskland**Harmoniserade standarder**

EN 60335-1:2012

EN 50636-2-100:2014

EN 62233:2008

EN ISO 12100:2010

EN 55014-1:2006+A1:2009+A2:2011

EN 55014-2:2015

EN 61000-3-2:2014

EN 61000-3-3:2013

Kötzt, 2018-03-20

Dr. Wolfgang Hergeth
Managing Director



OVERSETTELSE AV DEN ORIGINALE BRUKSANVISNINGEN**Innhold**


1 Om denne bruksanvisningen	289	6.2 Sette inn og ta ut batteriet (10)	301
1.1 Symboler på tittelsiden	289	6.3 Stille inn blåse- eller sugedrift (11)	301
1.2 Tegnforklaringer og signalord	290	6.4 Slå apparatet av/på samt drift (12 14)	301
2 Produktbeskrivelse	290	6.5 Tømme oppsamlingssekk (15)	302
2.1 Tiltent bruk	290	7 Vedlikehold og pleie	303
2.2 Mulig og påregnelig feil bruk	290	7.1 Vedlikeholdsplan	303
2.3 Restrisiko	290	8 Feilsøking	303
2.4 Sikkerhets- og beskyttelsesanordninger	291	9 transport	304
2.5 Symboler på maskinen	291	10 Oppbevaring	305
2.5.1 Sikkerhetsmerker	291	10.1 Lagring av maskinen	305
2.5.2 Betjeningsmerker	291	10.2 Oppbevaring av batteri og lader	305
2.6 Leveransens omfang	292	11 Avfallshåndtering	305
2.7 Produktoversikt (01)	292	12 Kundeservice/service	306
3 Sikkerhetskhenvisninger	292	13 Garanti	306
3.1 Sikkerhetskhenvisninger for batteridrevet løvblåser	292	14 Oversettelse av original EU-/EC-svarserklæring	307
3.1.1 Sikkerhet på arbeidsplassen	294		
3.1.2 Sikkerhet for personer, dyr og eiendom	295		
3.1.3 Maskinsikkerhet	295		
3.2 Vibrasjonsbelastning	296		
3.3 Sikkerhetsanvisninger for batteriet	297		
3.4 Sikkerhetsanvisninger for laderen	299		
4 Montering	300		
4.1 Sette sammen blåse- og sugerør (02)	300		
4.2 Sette på hjulsett (03)	300		
4.3 Feste blåse-/sugerør-kombinasjonen på basismaskinen (04)	300		
4.4 Feste oppsamlingssekk (05)	300		
4.5 Sette på og justere bæresele (ekstrautstyr) (06)	300		
4.6 Stille inn fremre håndtak (07)	300		
5 Igangsetting	300		
5.1 Lade batteriet (08)	300		
6 Betjening	301		
6.1 Registrere ladetilstanden til batteriet (09)	301		

1 OM DENNE BRUKSANVISNINGEN

- Den tyske versjonen er den originale bruksanvisningen. Alle andre språkutgaver er oversettelse av den originale bruksanvisningen.
- Oppbevar bruksanvisningen alltid slik at du kan slå opp i den når du trenger informasjon om maskinen.
- Gi maskinen bare videre til andre personer sammen med denne bruksanvisningen.
- Les og følg sikkerhets- og varselhenvisingene i denne bruksanvisningen.

1.1 Symboler på tittelsiden

Symbol	Betydning
	Les grundig gjennom bruksanvisningen før oppstart. Dette er forutsetningen for sikkert arbeid og feilfri håndtering.
	Bruksanvisning

Symbol	Betydning
	Håndter li-ion-batterier forsiktig! Spesielt overhold merknadene for transport, lagring og deponering i denne bruksanvisningen.

1.2 Tegnforklaringer og signalord



FARE!

Viser til en umiddelbart farlig situasjon som fører til død eller alvorlige personskader hvis den ikke unngås.



ADVARSEL!

Viser til en potensielt farlig situasjon som kan føre til død eller alvorlige personskader hvis den ikke unngås.



FORSIKTIG!

Viser til en potensielt farlig situasjon som kan føre til mindre eller moderate personskader hvis den ikke unngås.

ADVARSEL!

Viser til en potensielt farlig situasjon som kan føre til materielle skader hvis den ikke unngås.



MERK

Spesiell informasjon for bedre forståelighet og håndtering.

2 PRODUKTBSKRIVELSE

2.1 Tiltent bruk

Dette apparatet kan brukes til å

- blåse bort og samle opp løv, gress, smuss og søppel.
- Suge opp løv og gress.

Det må bare arbeides med apparatet når det er fullstendig montert.

Dette apparatet er utelukkende beregnet for bruk på privat område. Enhver annen anvendelse, såvel som ikke godkjent om- og påbygging, anses upassende, og har til følge at garantien ikke lenger gjelder, at samsvaret (CE-tegnet) går tapt, samt at produsenten fraskriver seg ethvert ansvar for skader som påføres brukeren eller tredjepart.

2.2 Mulig og påregnelig feil bruk

Apparatet er ikke egnet til økonomisk virksomhet i offentlige parker, sportsanlegg, jord- eller skogbruk.



FARE!

Ekspløsjons- og brannfare

Oppsugede eksplosive og antennelige produkter, varm aske, forbrenningsrester uten åpen flamme eller glødende sigaretter fører til umiddelbar eksplosjons- og brannfare.

- Sug ikke opp produkter som nevnt over eller liknende.



FORSIKTIG!

Fare for personskader og materielle skader

Den sterke luftstrålen til apparatet samt støyen kan føre til skader og panikk hos personer og dyr. Dyr kan få panikk, og dermed påføres ytterligere skader. Den sterke støyen kan føre til hørselskader.

- Bruk kun maskinen når det ikke befinner seg noen personer eller dyr i arbeidsområdet.
- Sug ikke opp smådyr.
- Hold sikkerhetsavstand, eller slå av maskinen når du nærmer deg personer eller dyr.
- Ikke bruk apparatet i nærheten av sykehus, aldershjem eller liknende institusjoner.

ADVARSEL!

Fare for skader på apparatet

Oppsugede væsker, grener, glasskår, skarpkantede gjenstander, metallstykker, steiner eller andre gjenstander skader apparatets komponenter. Vått løv eller gress blokkerer apparatet.

- Sug ikke opp gjenstander som nevnt over eller liknende.
- Sug ikke opp væsker eller vått løv eller gress.

2.3 Restrisiko

Også ved forskriftsmessig bruk av maskinen finnes det en viss restfare som ikke kan utelukkес. Som følge av maskinens type og konstruksjon

kan følgende potensielle farer avledes alt etter bruk:

- Utslyngning av kuttmaterialer, jord og små steiner.
- Innånding av kuttmaterialpartikler når det ikke brukes åndedrettsvern.
- Hørselsskader når det ikke brukes hørselsvern.
- Kroppsskader på grunn av hånd-arm-vibrasjoner når apparatet brukes over lengre tid, eller ikke vedlikeholdes slik det angitt.

2.4 Sikkerhets- og beskyttelsesanordninger



ADVARSEL!

Fare for personskader!

Defekte sikkerhets- og beskyttelsesanordninger som er satt ut av kraft kan forårsake alvorlige skader.

- Sørg for å få reparert defekte sikkerhets- og beskyttelsesanordninger.
- Aldri sett sikkerhets- og beskyttelsesanordninger ut av funksjon.

2.5 Symboler på maskinen

2.5.1 Sikkerhetsmerker

Symbol	Betydning
	Vær spesielt forsiktig ved håndtering!
	Les bruksanvisningen før driften settes i gang!
	Fare pga. gjenstander som kastes ut!
	Hold tredjepersoner unna fareområdet!
	Ikke grip inn i viften.

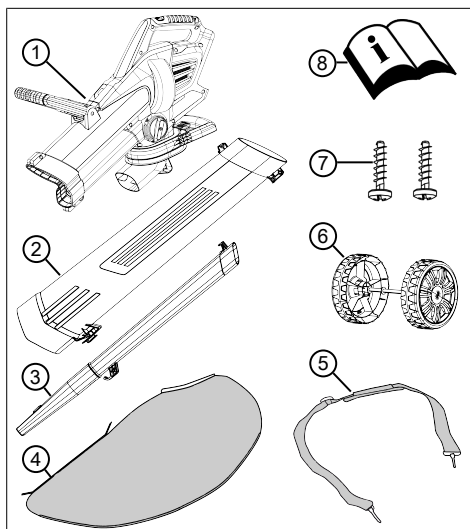
Symbol	Betydning
	Fare som følge av roterende deler.
	Les bruksanvisningen før vedlikeholdsarbeider.
	Bruk vernebriller og hørselsvern!
	Beskytt apparatet mot regn og fukt!

2.5.2 Betjeningsmerker

Symbol	Betydning
På dreiebryteren:	
	■ sugedrift
	■ blåsedrift
	■ veksle mellom suge- og blåsedrift
■ På dreiebryteren (på/av og motorturtall):	
	■ Slå apparatet på og øk motorturtallet
	■ Slå apparatet av og reduser motorturtallet
På batteriskinnen:	
	■ plusspol
	■ minuspol
	■ jordtilkobling
Fremre håndtak:	
	■ uttrekk av ringen for å låse opp det fremre håndtaket

2.6 Leveransens omfang

Leveransens omfang omfatter posisjonene som her ramses opp. Sjekk om alle posisjonene er omfattet:



Nr.	Komponent
1	Basismaskin
2	Sugerør
3	Blåserør med flatdysse
4	Oppsamlingssekk
5	Bæresele
6	Hjulsett (2 støttehjul med aksel)
7	Sikringssskruer i pose (2 x, festet på sugerøret)
8	Bruksanvisning



MERK

Batteri og lader er ikke med i leveringsomfanget, og må derfor kjøpes i tillegg.

Litium-ionbatteri 40 V maks., 4 Ah

Best.-nr. batteri 113280, best.-nr. lader 113281

Litium-ionbatteri 40 V maks., 5 Ah

Best.-nr. batteri 113524, best.-nr. lader 113281

2.7 Produktoversikt (01)

Produktoversikten gir en oversikt over apparatet.

Nr.	Komponent
01 / 1	Bakre håndtak
01 / 2	Dreiebryter (på/av og motorturtall)
01 / 3	Driftsmodusbryter
01 / 4	Bæresele
01 / 5	Fremre håndtak
01 / 6	Sugerør
01 / 7	Støttehjul
01 / 8	Blåserør
01 / 9	Oppsamlingssekk
01 / 10	Transporthåndtak på oppsamlingssekk
01 / 11	Batteri*
01 / 12	Lader*

* Ikke inkludert i leveringsomfanget.

3 SIKKERHETSHENVISNINGER



FARE!

Livsfare og fare for de alvorligste personskader!

Uleselige sikkerhetshenvisninger og betjeningsanvisninger kan føre til de alvorligste personskader, inkludert død.

- Følg alle sikkerhetshenvisninger og betjeningsanvisninger i denne bruksanvisningen samt bruksanvisninger som det vises til, før maskinen tas i bruk.
- Alle medfølgende dokumenter må oppbevares for fremtidig bruk.

3.1 Sikkerhetshenvisninger for batteridrevet løvblåser

Operatør

- Les nøye gjennom disse sikkerhetshenvisningene. Gjør deg kjent med betjenings- og

innstillingselementene og riktig bruk av apparatet.

- Dette apparatet kan brukes av barn fra 8 år og eldre, samt av personer med reduserte fysiske, sensoriske eller mentale ferdigheter eller av personer som mangler erfaring og kunnskap, når de er under tilsyn eller har fått opplæring i sikker bruk av apparatet og hvilke farer som er forbundet med det. Barn må ikke leke med det apparatet. Rengjøring og vedlikehold av brukeren skal ikke utføres av barn uten at det holdes oppsyn med dem.
- Personer med meget sterke og kompliserte begrensninger kan ha behov som går utover de anvisningene som her beskrives.
- Aldri la barn eller andre som ikke er kjent med disse anvisningene få bruke apparatet. Nasjonale forskrifter begrenser kanskje brukerens alder.
- Ikke bruk apparatet hvis du er under påvirkning av alkohol, narkotika eller medisiner.
- Brukeren er selv ansvarlig for ulykker hvor andre personer eller utstyr er involvert.

Forberedelse

- Kontroller alltid før drift om verneinnretninger og -deksler er skadet, mangler eller satt på feil. Skadde verneinnretninger og -deksler må erstattes, manglende verneinnretninger og -deksler skal settes riktig på.
- Ta aldri apparatet i bruk mens personer, spesielt barn og husdyr, befinner seg i umiddelbar nærhet.
- Før arbeidet skal du fjerne farlige gjenstander fra arbeidsområdet, f.eks. grener, glass- og metallgjenstander, steiner.

Drift

- Bruk alltid vernebriller og fastsittende sko når du arbeider med apparatet.
- Arbeid ikke med apparatet under dårlig værforhold, spesielt under lyn og torden.
- Bruk apparatet bare i dagslys eller med godt kunstig lys.
- Bruk apparatet aldri når verneinnretninger og -deksler er skadet eller mangler.
- Koble apparatet fra strømforsyningen, dvs. fjern uttakbare batteripakker eller batterier:
 - alltid før apparatet blir etterlatt uten oppsyn
 - før fjerning av blokkeringer

- før apparatet kontrolleres, rengjøres eller det gjøres arbeid på det
- alltid hvis apparatet begynner å vibrere uventet
- Kontroller alltid at ventilasjonsåpningene på apparatet er frie for fremmedlegemer.
- Etter kontakt med farlige gjenstander og fremmedlegemer skal du se etter skader på apparatet. Få apparatet reparert hvis det er skadet.

Vedlikehold og oppbevaring

- Koble apparatet fra strømforsyningen, dvs. trekk evt. ut strømstøpselet, sett på innkoblingssperren, fjern uttakbare batteripakker eller batterier, før det utføres vedlikeholds- og rengjøringsarbeider.
- Bruk alltid vernehansker ved vedlikeholds-, stelle- og rengjøringsarbeider.
- Bruk bare reserve- og tilbehørsdeler anbefalt av produsenten.
- Kontroller og vedlikehold apparatet regelmessig. Apparatet må bare repareres av et AL-KO serviceverksted.
- Oppbevar apparatet utenfor barnas rekkevidde når det ikke er i bruk.

3.1.1 Sikkerhet på arbeidsplassen

- Arbeid bare i dagslys eller ved svært kraftig, kunstig lys.
- Fjern farlige produkter og gjenstander fra arbeidsområdet før arbeidet begynner, f.eks. eksplosive og lett antenkelige produkter, varm aske, brannrester, glødende sigaretter, grener, glasskår, gjenstander med skarpe kanter, metallstykker, steiner.
- Driv maskinen bare på fast og jevnt underlag, og ikke i skråninger.
- Vær oppmerksom på stabilitet.
- Beveg deg forsiktig og langsomt under arbeidet. Ikke løp. Vær oppmerksom på hindringer.
- Arbeide i skråninger:
 - Arbeid aldri i glatt bakke eller skråning.
 - Pass på at du alltid står stødig.
 - Blås alltid løv langs bakken.
 - Arbeid aldri i oppoverbakke.

3.1.2 Sikkerhet for personer, dyr og eiendom

- Du skal kun benytte maskinen til den typen arbeider den er ment for. Bruk som ikke er forskriftsmessig kan forårsake personskader eller materielle skader.
- Du er ansvarlig for ulykker og farer for andre personer eller din eiendom.
- Du skal kun slå på maskinen når det ikke befinner seg noen personer eller dyr i arbeidsområdet.
- Hold sikkerhetsavstand til personer og dyr, eller slå av maskinen når du nærmer deg personer eller dyr.
- Rett aldri blåserøret mot tilskuere eller dyr.
- Blås aldri avfall i retning av tilskuere eller husdyr.
- Hold øyne og ører på avstand fra sugeåpningen under drift.
- Ta aldri i innsugings- og ventilasjonsgitrene når motoren går. Det kan oppstå skader pga. roterende apparatdeler.
- Slå alltid av apparatet når det ikke lenger brukes, f.eks. ved skifte av arbeidsområde, ved vedlikeholds- eller pleiearbeider.

- Slå apparatet straks av ved ulykker for å unngå videre skader på personer eller eiendom.
- Driv aldri apparatet med utslitte eller defekte deler. Slitte eller defekte apparatdeler kan føre til alvorlige personskader.
- Oppbevar elektroverktøy utilgjengelig for barn.
- Slå apparatet av før kryssing av grusveier.
- Legg ikke apparatet ned på grus mens det er i gang.

3.1.3 Maskinsikkerhet

- Du skal kun benytte maskinen under følgende vilkår:
 - Apparatet ikke er tilsmusset, spesielt av bensin eller olje.
 - Maskinen har ingen skader, spesielt på beskyttelsesgitteret.
 - Alle betjeningselementer fungerer.
 - Alle tilbehørsdeler for den aktuelle driftsmodusen er montert på apparatet.
- Maskinen må ikke overbelastes. Det er kun ment til privat bruk ved lette arbeider. Overbelastning medfører skader på maskinen.

- Sug ikke opp grener, glasstykker, gjenstander med skarpe kanter, metallstykker, steiner eller andre gjenstander. Disse gjenstandene skader hakelskniven samt rotoren.
 - Blokker aldri luftinntaks- og ventilasjonsgitteret under drift for å unngå en overoppheting av motoren.
 - Slå apparatet av med én gang hvis motoren begynner å vibrere kraftig og unormalt. I dette tilfellet foreligger det en feil på apparatet.
 - Driv aldri apparatet med utslitte eller defekte deler. Bytt alltid defekte deler ut med originale reservedeler fra produsenten. Hvis apparatet drives med utslitte eller defekte deler, kan ingen garantikrav gjøres gjeldende ovenfor produsenten.
- Kattes eller bearbejdes materialet på riktig måte?
 - Befinner apparatet seg i en god stand for bruk?
 - Er skjæreverktøyet riktig slipt, eller det riktige skjæreverktøyet montert?
 - Er håndtakene og ev. vibrasjonshåndtakene montert, og er disse godt festet til apparatet?
- Driver du apparatet kun med nødvendig motorturtall i henhold til arbeidet som utføres. Unngå maksimalt turtall for å redusere støy og vibrasjon.
 - På grunn av feil bruk og vedlikehold kan støy og vibrasjon på apparatet øke. Dette fører til helseskader. Slå apparatet i dette tilfellet straks av, og få det reparert av et autorisert serviceverksted.
 - Belastningsgraden pga. vibrasjon er avhengig av arbeidet som skal utføres eller bruken av apparatet. Slå det av, og legg inn tilsvarende arbeidspauser. Dermed reduseres vibrasjonsbelastningen over hele arbeidstiden vesentlig.
 - Lengre bruk av apparatet utsetter brukeren for vibrasjoner, og kan forårsake kretsløpsproblemer ("hvite fingre").

3.2 Vibrasjonsbelastning

■ Fare pga. vibrasjon

Den faktiske vibrasjonsemi-sjonsverdien ved bruk av apparatet kan avvike fra produsentens angitte verdi. Ta hensyn til følgende faktorer som kan påvirke denne før og under bruken:

- Brukes apparatet forskriftsmessig?

For å redusere risikoen for dette bruk hansker og hold hendene varme. Hvis et symptom på "hvite fingre" oppdages, oppsøk lege umiddelbart. Til disse symptomene hører: følelseløshet, tap av sensibilitet, kribling, kløe, smerte, tap av kraft, endring av farge eller tilstand på huden. Normalt rammer disse symptomene fingrene, hendene eller pulsen. Ved lave temperaturer øker faren.

- Legg inn lengre pauser i løpet av arbeidsdagen, slik at du kan komme deg igjen etter støy og vibrasjon. Planlegg arbeidet slik at bruk av apparater som lager sterke vibrasjoner, fordeler over flere dager.
- Hvis det fastslås ubehagelig følelse eller misfarging av hud under bruk av apparatet, avbryt straks arbeidet. Legg inn tilstrekkelige arbeidspausser. Uten tilstrekkelige arbeidspausser kan det oppstå et håndarm-vibrasjonssyndrom.
- Minimer risikoen for å bli utsatt for vibrasjoner. Støll apparatet i henhold til anvisningene i bruksanvisningen.
- Hvis apparatet brukes hyppig, kontakt forhandler for å an-

skaffe deg antivibrasjonstilbehør (f.eks. håndtak).

- Unngå å arbeide med apparatet ved temperaturer under 10 °C. Sett opp en arbeidsplan slik at vibrasjonsbelastningen kan begrenses.

3.3 Sikkerhetsanvisninger for batteriet

Dette avsnittet nevner alle grunnleggende sikkerhetshenvisningene som skal følges ved bruk av batteriet. Les alle anvisningene!

- Fjern batteripakken før alle arbeider på elektroverktøyet (f.eks. vedlikehold, verk-tøyskift), før transport og før lagring av elektroverktøyet.
- Bruk batteriet bare forskriftsmessig, dvs. for batteridrevne apparater fra AL-KO. Lad batteriet bare med angitt AL-KO-lader.
- Pakk et nytt batteri først ut av originalemballasjen når det skal brukes.
- Batteriet lades helt opp før første gangs bruk, og bruk da alltid den angitte laderen. Overhold angivelsene i denne bruksanvisningen vedrørende opplading av batteriet.

- Driv ikke batteriet i eksplosjons- og brannfarlige omgivelser.
- Utsett ikke batteriet for våte omgivelser eller fuktighet når det brukes i apparatet.
- Beskytt batteriet mot varme, olje og ild slik at det ikke skades og det kan komme ut damp eller elektrolyttvæske. Det er fare for eksplosjon!
- Ikke utsett batteriet for støt eller kast.
- Batteriet må ikke brukes tilsmusset eller vått. Før bruk av batteriet rengjør og tørk av batteriet med en tørr, ren klut.
- Hold oppladde batterier som ikke er i bruk på avstand fra metallgjenstander for å unngå kortslutning (f.eks. binders, mynter, spiker, skruer). Bruk ikke spisse gjenstander til å håndtere batteripakken (f.eks. skrutrekker). Hvis en intern kortslutning da oppstår, kan det føre til brann eller eksplosjon av batteripakken.
- Ikke åpne, ødelegg eller demonter batteriet. Det er fare for strømstøt og kortslutning.
- Ved ufagmessig bruk og skadet batteri kan det komme ut damp og elektrolyttvæske. Rommet skal luftes tilstrekkelig, og ved plager skal lege oppsøkes.
Hvis du kommer i kontakt med elektrolyttvæske, vask den grundig av og skylt øyne straks med rikelige mengder vann. Oppsøk deretter lege.
- Dette batteriet må ikke brukes av uvedkommende personer, dette gjelder dog ikke hvis de er under oppsyn av en person som har ansvaret for sikkerheten deres eller har fått instruksjoner om hvordan batteriet skal brukes av denne. Uautoriserte personer er f.eks.:
 - Personer (inklusive barn) med begrensede fysiske, sensoriske eller mentale evner.
 - Personer med manglende erfaring og/eller kunnskap om batteriet.
- Barn må være under oppsyn og få opplæring for å sikre at de ikke leker med batteriet.
- Batteriet må ikke bli stående i laderen hele tiden. Ta batteriet ut av laderen ved lengre oppbevaring.
- Fjern batteriet fra apparatene når disse ikke lenger skal brukes.

- Tørk av batteriet som skal lades, og oppbevar det på et lukket sted. Beskytt batteriet mot varme og direkte sollys. Uvedkommende personer og barn må ikke ha adgang til batteriet.

3.4 Sikkerhetsanvisninger for laderen

Dette avsnittet nevner alle grunnleggende sikkerhets- og varselhenvisningene som skal følges ved bruk av laderen. Les alle anvisningene!

- Bruk laderen bare forskriftsmessig, dvs. til lading av det angitte batteriet. Kun originale batterier fra AL-KO skal lades i laderen.
- Før bruk skal hele laderen, spesielt nettkabel og batterispetet, kontrolleres for skader. Laderen må bare brukes i feilfri tilstand.
- Driv ikke laderen i eksplosjons- og brannfarlige omgivelser.
- Driv laderen kun innendørs, og utsett den ikke for våte omgivelser eller fuktighet.
- Still alltid laderen opp på et godt ventilert sted på et underlag som ikke er brennbart, ettersom laderen blir varm under ladingen. Lufteåpningene og laderen må ikke tildekkes.
- Før laderen kobles til, forsikre deg om at nettspenningen som angis under tekniske data tilsvarer den tilgjengelige spenningen.
- Bruk bare nettkabelen til tilkobling av laderen, ikke til andre apparater. Bær ikke laderen ved å holde i nettkabelen. Trekk ikke strømstøpslet ut av stikkkontakten ved å trekke i nettkabelen.
- Beskytt nettkabelen mot varme, olje og skarpe kanter slik at den ikke påføres skader.
- Laderen og batteriet må ikke brukes tilsmusset eller våt. Før bruk rengjør og tørk av laderen og batteriet.
- Ikke åpne lader eller batteri. Det er fare for strømstøt og kortslutning.
- For din egen sikkerhets skyld må du sørge for at laderen kun blir reparert av kvalifiserte fagfolk og at det kun blir brukt originale reservedeler.
- Tørk av laderen som ikke brukes, og oppbevar dem på et lukket sted. Uvedkommende personer og barn må ikke ha adgang til laderen.

4 MONTERING



ADVARSEL!

Fare på grunn av ufullstendig montering!

Å drive en ufullstendig montert maskin kan føre til alvorlige personskader.

- Bruk maskinen kun når den er fullstendig montert!
- Batteriet skal først settes i maskinen når den er fullstendig montert!
- Før innkobling kontrolleres alle sikkerhets- og beskyttelsesanordninger, for å se at de er på plass og fungerer!

4.1 Sette sammen blåse- og sugerør (02)

Blåse- og sugerøret må først kombineres med hverandre. Flatdysen (02/1) til blåserøret og sugeåpningen (02/2) til sugerøret må peke i samme retning.

1. Blåserøret settes på sugerøret som følger:
 - Føringsplaten (02/3) i metall til blåserøret og føringen (02/4) til sugerøret må stå overfor hverandre.
 - Kroken (02/5) til blåserøret og mothaken (02/6) til sugerøret må stå overfor hverandre.
2. Skyv blåse- og sugerøret mot hverandre til de går i lås (02/a).

4.2 Sette på hjulsett (03)

1. Sett hjulsettet (03/1) på lageret (03/2) til det går i lås (03/a).

4.3 Feste blåse-/sugerør-kombinasjonen på basismaskinen (04)

1. Sett blåse-/sugerøret (04/1) til anslag på basismaskinen (04/a), og hold fast.
2. Sett i første låseskrue (04/2), og skru løst inn.
3. Sett i andre låseskrue (04/3), og skru inn løst.
4. Skru fast begge låseskrueene.

4.4 Feste oppsamlingssekk (05)

1. Sett transporthåndtaket (05/1) til oppsamlingssekken (05/2) på utkaststussen (05/3) (05/a).
2. Skyv transporthåndtaket helt opp til kroken (05/4) på transporthåndtaket og kroken (05/5) går i lås på basismaskinen.

Merk: Du kan ta oppsamlingssekken av igjen ved å trykke på utløsertungen (05/6).

3. De to øynene til oppsamlingssekken henges inn i krokene (05/7) på blåserøret.

4.5 Sette på og justere bæresele (ekstraustyr) (06)

1. Sett på bæresele:
 - Innrett bæreselen (06/1) slik på apparatet at spennen (06/2) befinner seg foran på operatøren og skulderpolstringen (06/3) på skulderen til operatøren.
 - Hekt karabinkrokene (06/4) til bæreselen i øynene (06/5) på basismaskinen.
2. Juster lengden på bæreselen:
 - Heng hele apparatet på bæreselen over skulderen. Spennen må befinne seg foran på operatøren og skulderpolstringen på skuldrene.
 - Skyv spennen til støttehjulene berører bakken.

4.6 Stille inn fremre håndtak (07)

1. Trekk ut ringen (07/1) (07/a).
2. Sving det fremre håndtaket (07/2) i ønsket posisjon (07/b).

5 IGANGSETTING

5.1 Lade batteriet (08)



FORSIKTIG!

Brannfare ved lading!

På grunn av oppvarming av laderen er det fare for brann når den settes på lett antennelig underlag og når den ikke ventileres tilstrekkelig.

- Driv alltid laderen på et ikke-brennbart underlag og i ikke-antennelige omgivelser.
- Hvis aktuelt: Ventilasjonshullene må ikke tildekkes.



MERK

Batteri og lader er ikke med i leveringsomfanget.

Batteriet er delvis ladet. Lad opp batteriet helt etter første gangs bruk. Batteriet kan lades i enhver ladetilstand. Avbrutt lading skader ikke batteriet.



MERK

Følg den detaljerte informasjonen i de separate bruksanvisningene til batteri og lader.

Se:

- Bruksanvisning 441630 "Li-ionbatteri B150 Li (B05-3640), B200 Li (B05-3650)"
- Bruksanvisning 441633 "Lader C130 for Li-ionbatteri B150 Li (B05-3640), B200 Li (B05-3650)"

6 BETJENING



ADVARSEL!

Fare på grunn av ufullstendig montering!

Å drive en ufullstendig montert maskin kan føre til alvorlige personskader.

- Bruk maskinen kun når den er fullstendig montert!
- Batteriet skal først settes i maskinen når den er fullstendig montert!
- Før innkobling kontrolleres alle sikkerhets- og beskyttelsesanordninger, for å se at de er på plass og fungerer!

6.1 Registrere ladetilstanden til batteriet (09)

På forsiden av batteriet finnes et betjeningsfelt med en trykknapp (09/1) og LED-ladetilstandsindikeringer (09/2 til 09/5).

1. Trykk på trykknappen (09/1).
Ladetilstandsindikeringene lyser i henhold til batteriets ladetilstand.
2. Les av ladetilstanden:

Lysende LED-er	Ladetilstanden til batteriet
Grønn (09/2)	Batteriet er fulladet.
Grønn (09/3) og (09/4)	Batteriet er ladet over 50 %.
Grønn (09/4)	Batteriet er ladet mindre 50 %.
Rød (09/5)	Batteriet er fullstendig utladet, eller batteriet er blitt overopphetet/underkjølt.

6.2 Sette inn og ta ut batteriet (10)

Sette inn batteriet

1. Skyv batteriet (10/1) på batteriskinnen (10/2) til det går i lås (10/a).

Trekk ut batteriet

1. Trykk og hold utløserknappen (10/3) inne.

2. Ta ut batteriet (10/b).

6.3 Stille inn blåse- eller sugedrift (11)

1. Vri driftsmodusbryteren (11/1) til den går i lås på symbolet for ønsket driftsmodus (11/a):
 - blåsedrift (11/2)
 - sugedrift (11/3)

6.4 Slå apparatet av/på samt drift (12 14)



FORSIKTIG!

Fare for personskader og materielle skader

Luftstrålen og materialer som blåses bort, kan skade og skitne til personer eller dyr.

- Sørg for at ingen personer eller dyr samt gjenstander treffes av luftstrålen eller materialene som blåses bort.
- Ta hensyn til vindretningen.



MERK

Arbeid ikke i motvind slik at du ikke skitner deg til og personer som står bak deg.

Slå på apparatet (12)

1. Valgfritt: Heng apparatet over skuldrene, og innta en stabil posisjon.
2. Vri dreiebryteren (12/1) kraftig forover for å skru på (12/a), og drei videre etter klikket (12/b) til ønsket blåse- eller sugeshastighet oppnås.

Arbeide i blåsedrift (13)



MERK

Den beste blåseytelsen oppnås når apparatet ikke drives direkte på bakken, men litt på avstand fra bakken og helst med en flat vinkel.

1. Løft apparatet opp i fremre håndtak, og sving til venstre og høyre. Ved behov kan du hvile apparatet på støttejulene.
2. Tilpass blåsehastigheten til materialet som skal blåses bort under arbeidet:
 - Lavt motorturtall for lett, tørt materiale, f.eks. spon, korn og smuss.
 - Middels motorturtall for materiale av middels størrelse og vekt, f.eks. tørt løv, plenklippeavfall

- Høyt motorturtall for tungt eller vått materiale, f.eks. vått løv

Arbeide i sugedrift (14)



FARE!

Eksplosjons- og brannfare

Oppsugede eksplosive og antenkelige produkter, varm aske, forbrenningsrester uten åpen flamme eller glødende sigaretter fører til umiddelbar eksplosjons- og brannfare.

- Sug ikke opp produkter som nevnt over eller liknende.

ADVARSEL!

Fare for skader på apparatet

Oppsugede væsker, grener, glasskår, skarpkantede gjenstander, metallstykker, steiner eller andre gjenstander skader apparatets komponenter. Vått løv eller gress blokkerer apparatet.

- Sug ikke opp gjenstander som nevnt over eller liknende.
- Sug ikke opp væsker eller vått løv eller gress.



MERK

Den beste sugeeffekten oppnås når apparatet står direkte på bakken eller på hjulene og når apparatet drives i mest mulig steil vinkel på ca. 75 grader.



MERK

Sug ikke opp smådyr.

1. Løft apparatet opp i fremre håndtak, og sving til venstre og høyre. Ved behov kan du hvile apparatet på støttehjulene.
2. Under arbeidet:
 - Driv apparatet med middels/høyt motorturtall.
 - Hold sugeåpningen til sugerøret bare noen få centimeter over bakken.
 - Fyll ikke oppsamlingssekken fullstendig. Ved fullstendig fylt oppsamlingssekk reduseres sugeeffekten.
3. Etter oppsuging av en farlig gjenstand:
 - Slå av apparatet med en gang.
 - Trekk ut batteriet.

- Fjern gjenstanden fra apparatet samt tøm oppsamlingssekken (se *Kapittel 6.5 "Tømme oppsamlingssekk (15)", side 302*).
- Kontroller om apparatet er påført skader.

Slå av apparatet (12)

1. Vri dreiebryteren bakover (12/c) til du hører et klikk. Apparatet er slått av.
2. Ved lengre driftstans eller når apparatet ikke er under oppsyn:
 - Trekk ut batteriet (se *Kapittel 6.2 "Sette inn og ta ut batteriet (10)", side 301*).
 - Tøm oppsamlingssekken (se *Kapittel 6.5 "Tømme oppsamlingssekk (15)", side 302*).

6.5 Tømme oppsamlingssekk (15)

For å tømme oppsamlingssekken finnes det to muligheter.

En ved å legge ned apparatet:

1. Slå apparatet av og legg det ned (se *Kapittel 6.4 "Slå apparatet av/på samt drift (12 14)", side 301*).
2. Ta av oppsamlingssekken (15/1):
 - Hekt av begge øynene (15/2) til oppsamlingssekken fra krokene.
 - Trykk utløsertungen (15/3) ned.
 - Trykk transporthåndtaket (15/4) ned, og ta oppsamlingssekken av.
3. På avfallsstedet: Åpne glidelåsen (15/5) til oppsamlingssekken, og tøm ut innholdet. Lukk glidelåsen igjen.
4. Fest oppsamlingssekken på apparatet igjen (se *Kapittel 4.4 "Feste oppsamlingssekk (05)", side 300*).

Den andre muligheten er å gå med apparatet til avfallsstedet, og utføre følgende trinn:

1. Slå av apparatet (se *Kapittel 6.4 "Slå apparatet av/på samt drift (12 14)", side 301*).
2. På avfallsstedet: Åpne glidelåsen (15/5) til oppsamlingssekken, og tøm ut innholdet. Lukk glidelåsen igjen.

7 VEDLIKEHOLD OG PLEIE



ADVARSEL!

Fare for kuttskader

Fare for kuttskader ved inngripen i skarpe og bevegelige apparatdeler samt i skjæreverktøyet.

- Slå alltid av apparatet før vedlikeholds-, pleie- og rengjøringsarbeider. Ta ut batteriet.
- Bruk alltid vernehansker ved vedlikeholds-, stelle- og rengjøringsarbeider.

7.1 Vedlikeholdsplan

Følgende anvisninger gjelder normale bruksforhold. Ved spesielle forhold, f.eks. spesielt lang arbeidstid daglig eller svært skittent arbeidsområde, må angitte vedlikeholdsintervaller reduseres tilsvarende.

Ved utskifting av deler skal det bare brukes originale reservedeler.

Intervall	Komponenter	Arbeider som skal utføres
Før arbeidsstart	■ Hele maskinen	Visuell og tilstandskontroll
	■ Betjeningselementer	Funksjonskontroll
Etter det daglige arbeidet	■ Hele maskinen	Rengjøring
	■ Oppsamlingssekk	Rengjør og tørk hvis det er fuktig
Ved utilstrekkelig funksjon	■ Dreiebryter	Skift
	■ Driftsmodusbryter	Skift
Hvis defekt	■ Alle apparatdeler	Skift
	■ Oppsamlingssekk	Skift
	■ Sikkerhetsklebemerke	Skift

* Må bare utføres av forhandleren eller av et autorisert serviceverksted.

8 FEILSØKING



FORSIKTIG!

Fare for personskader!

Apparatdeler med skarpe kanter og bevegelige apparatdeler kan føre til skader.

- Bruk alltid vernehansker ved vedlikeholds-, stelle- og rengjøringsarbeider.

Feil	Årsak	Utbedring
Apparatet blåser eller suger ikke.	Blokkering i apparatet	Fjern tilstoppingen.

Feil	Årsak	Utbedring
Motoren går ikke.	Batteri er tomt.	Lad opp batteri.
	Batteriet mangler eller sitter ikke korrekt.	Sett inn batteriet korrekt.
	Batteriet er for kaldt eller for varmt.	Varm opp batteriet litt eller la det avkjøles.
	Dreibryteren er defekt.	Oppsøk AL-KO serviceverksted.
Motoren går ikke jevnt.	Dreibryteren er defekt.	Oppsøk AL-KO serviceverksted.
Motoren slår seg av.	Motorvern Bryteren har koblet ut.	Vent til motorvern bryteren slår redskapen på igjen.
	Ventilasjonsåpningene er tilsmusset.	Rengjør apparatet.
Batteriets driftstid reduseres betydelig.	Batteri er utladet siden det ikke ble brukt over lengre tid.	Lad opp batteri.
	Batteriets levetid er utløpt.	Bytt batteri. Bruk kun originaltilbehør fra produsenten.
Batteriet kan ikke lades opp.	Batterikontaktene er tilsmusset.	Rengjør batterikontaktene med en tørr klut. Kortslett ikke batterikontaktene med en metallgjenstand!
	Defekt batteri eller lader.	Bestill reservedeler. Oppsøk AL-KO serviceverksted.
	Batteriet er for varmt.	La batteriet bli kaldt.

9 TRANSPORT

Utfør følgende tiltak før transport:

1. Slå av maskinen.
2. Ta ut batteriet fra apparatet.
3. Pakk batteriet forsikringsmessig (se nedenfor).



MERK

Den nominelle effekten til batteriet er mer enn 100 Wh! Følg derfor de etterfølgende transportmerkene!

Det medfølgende li-ion-batteriet er underlagt forskriftene til transport av farlig gods, kan dog transporteres under forenklede betingelser:

- Batteriet kan transporteres av den private brukeren på veien uten ytterligere krav når det er riktig pakket inn i originalpakningen og transporten er i privat øyemed.
- Kommersielle brukere som utfører transporten i sammenheng med hovedbeskjeftigelsen (f.eks. leveranser av og til byggeplasser og

demonstrasjoner), kan også gjøre denne forenklingen gjeldende.

I begge tilfellene må tiltak treffes for å forhindre frigjøring av innholdet. I andre tilfeller skal forskriftene til transport av farlig gods overholdes strengt! Ved manglende overholdelse kan senderen og transportøren stå overfor betydelige straffer.

Flere merknader om transport og forsendelse

- Transporter eller send litium-ion-batterier bare i uskadd tilstand!
- Bruk utelukkende den originale esken til transport av batteriet, eventuelt en egnet eske for farefullt gods (ikke påkrevd hos batterier med mindre enn 100 Wh nominell energi).
- Lim over åpne batterikontakter for å hindre en kortslutning.
- Sikre batteriet mot å skli på innsiden av pakningen, for slik å hindre at batteriet skades.

- Sørg for riktig merking og dokumentasjon av sendingen ved transport eller forsendelse (f.eks. med budservice eller spedisjon).
- Informer deg på forhånd om det er mulig med en transport med tjenesteyteren du ønsker, og vis forsendelsen.

Vi anbefaler deg å bruke en fagmann på farefullt gods til klargjøring av forsendelsen. Følg også eventuelle mer detaljerte, nasjonale forskrifter.

10 OPPBEVARING

Etter bruk skal maskinen rengjøres grundig, og – hvis montert – sett på alle beskyttelsesdekslene igjen. Oppbevar apparatet på et tørt sted som kan låses og som er utenfor rekkevidden til barn.

10.1 Lagring av maskinen

Hvis du ikke skal bruke apparatet på 2–3 måneder, er følgende arbeider nødvendige for å unngå skader:

1. Slå av apparatet og ta ut batteriet.
2. Rengjør apparatet:
 - Tørk hele apparatet og tilbehørsdelene av med en pussefille. Bruk ikke bensin eller andre løsningsmidler!
 - Tøm oppsamlingssekken. Fjern fastsittende, innsuget materiale med en fei-ekost.
 - Tørk oppsamlingssekken dersom den er fuktig.
 - Fjern smuss fra alle apparatåpninger og rør.
3. Lagre apparatet på et mest mulig tørt sted.

10.2 Oppbevaring av batteri og lader



FARE!

Fare for eksplosjon og brann!

Personer dør eller får alvorlige skader hvis batteriet eksploderer på grunn av lagring i nærheten av åpen ild eller varmekilder.

- Lagre batteriet tørt og kjølig. Ikke utsett batteriet for åpen ild eller varmekilder.



MERK

Batteriet er beskyttet mot overlading som følge av den automatiske registrering av ladetilstanden ved lading, og kan dermed forbli forbundet med laderen i en viss tid, men ikke hele tiden.

- Oppbevar batteriet på et tørt og frostfritt sted ved foreskrevet lagertemperatur (se batteriets bruksanvisning) og med en ladetilstand på ca. 40 – 60 %.
- Lagre ikke batteriet i nærheten av gjenstander av metall eller med syreinnhold på grunn av kortslutningsfaren.
- Lad batteriet etter ca. 6 måneder i ca. 2 timer.

11 AVFALLSHÅNDTERING

Merknad om WEE-direktivet



- Elektro- og elektronikkapparater hører ikke til i husholdningsavfallet, men skal tilføres atskilt for avfallshåndtering eller deponering.

- Gamle batterier eller batteripakker som ikke er montert fast på det gamle apparatet, må tas av før overlevering. Avfallshåndteringen av disse reguleres av batteridirektivet.
- Eiere eller brukere av elektro- og elektronikkapparater er forpliktet av lov til retur etter avsluttet bruk av apparatene.
- Sluttbrukeren bærer egenansvar for sletting av personopplysninger på det gamle apparatet som deponeres.

Symbolet med søppelspann med strek over betyr at elektro- og elektronikkapparater ikke kan kastes i husholdningsavfallet.

Elektro- og elektronikkapparater kan leveres gratis inn på følgende steder.

- offentlige avfallshåndterings- eller innsamlingssteder (f.eks. kommunale renovasjonsstasjoner)
- butikker for elektroapparater (fysiske og virtuelle) såfremt butikken er forpliktet til retur eller tilbyr dette frivillig.

Dette gjelder bare for apparater som er installert og solgt i EU-landene og som underligger kravene i EU-direktivet 2012/19/EU. I landene utenfor Den europeiske union kan avvikende bestemmelser for avfallsbehandling av elektro- og elektronikkapparater gjelde.

Merknad om batteridirektivet



- Gamle batterier og batteripakker hører ikke til i husholdningsavfallet, men skal tilføres atskilt for avfallshåndtering eller deponering!

- For sikkert henting av batterier og batteripakker fra elektromaskiner, og for informasjon om deres type eller kjemiske system, følg de videre angivelsene i betjenings- og monteringsanvisningen.
- Eiere eller brukere av batterier og batteripakker er forpliktet av lov til retur etter avsluttet bruk av apparatene. Returen begrenser seg til innlevering av mengder som er vanlige i en husholdning.

Gamle batterier kan inneholde skadestoffer eller tungmetaller som kan skade miljøet og føre til helseskader. En vurdering av de gamle batteriene og bruken av resursene som de inneholder, bidrar til å beskytte disse to viktige områdene.

Symbolet med søppelspann med strek over betyr at batterier og batteripakker ikke kan kastes i husholdningsavfallet.

Hvis tegnene Hg, Cd eller Pb i tillegg finnes under søppelspannet, står dette for følgende:

- Hg: Batteriet inneholder mer enn 0,0005 % kvikksølv
- Cd: Batteriet inneholder mer enn 0,002 % kadmium

■ Pb: Batteriet inneholder mer enn 0,004 % bly
Batteripakker og batterier kan leveres gratis inn på følgende steder.

- offentlige avfallshånderings- eller innsamlingssteder (f.eks. kommunale renovasjonsstasjoner)
- butikker som fører batterier og batteripakker
- felles returforetak for retur av gamle apparat-batterier
- produsentens returmottak (hvis denne ikke er en del av det felles retursystemet)

Dette gjelder bare for batteripakker og batterier som er solgt i EU-landene og som underligger kravene i EU-direktivet 2006/66/EF. I landene utenfor Den europeiske union kan avvikende bestemmelser for avfallsbehandling av batteripakker og batterier gjelde.

12 KUNDESERVICE/SERVICE

Ved spørsmål om garanti, reparasjon eller reservedeler henvend deg til det nærmeste AL-KO-serviceverkstedet. Dette finner du på Internett på følgende adresse:

www.al-ko.com/service-contacts

13 GARANTI

Vi utbedrer eventuelle material- eller produksjonsfeil på maskinen innenfor den lovmessige foreldelsesfristen for mangelskrav ved at vi velger å foreta en reparasjon eller levere et nytt produkt. Foreldelsesfristen fastlegges ut fra gjeldende lovgivning i landet hvor maskinen ble kjøpt.

Vår garanti gjelder kun ved:

- overholdelse av bruksanvisningen
- Sakkyndig behandling
- Bruk av originale reservedeler

Garantien gjelder ikke ved:

- Egenutførte reparasjonsforsøk
- Egenutførte tekniske endringer
- Ikke tiltenkt bruk

Følgende omfattes ikke av garantien:

- Lakkskader som skyldes normal slitasje
- Slitasjedeiler som på reservedelskortet er merket med xxxxxx (x) ramme

Garantitiden begynner å løpe med kjøpet til den første sluttbrukeren. Fakturadatoen er utslagsgivende. Ved garantikrav henvender du deg til din forhandler eller til nærmeste autoriserte kundeservice med denne garantierklæringen og den originale kvitteringen. De lovbestemte mangelfordringene fra kjøper overfor selger forblir uberørt gjennom denne erklæringen.

14 OVERSETTELSE AV ORIGINAL EU-/EC-SAMSVARERKLÆRING

Herved erklærer vi med eneansvar at dette produktet, i denne utførelsen, er i samsvar med kravene i EU-direktivene, EU-sikkerhetsstandardene og de produktspesifikke standardene.

Produkt	Produsent	Dokumentasjonsfullmektig
Batteridrevet løvblåser/-suger	AL-KO Geräte GmbH Ichenhauser Str. 14 D-89359 Kötz	Andreas Hedrich Ichenhauser Str. 14 D-89359 Kötz
Serienummer G2043012		
Type	EU-direktiver	Harmoniserte standarder
LBV 4090	2006/42/EC 2014/30/EU	EN 60335-1:2012 EN 50636-2-100:2014
Lydeffektnivå EN ISO 3744 målt / garantert 99,5 dB(A) / 102 dB(A)	2000/14/EC 2011/65/EU Samsvarsvurdering 2000/14/EC vedlegg V	EN 62233:2008 EN ISO 12100:2010 EN 55014-1:2006+A1:2009+A2:2011 EN 55014-2:2015 EN 61000-3-2:2014 EN 61000-3-3:2013 Kötz, 20.03.2018



Dr. Wolfgang Hergeth
Managing Director

KÄÄNNÖS ALKUPERÄISESTÄ KÄYTTÖOHJEESTA


Sisällysluettelo



1	Tietoa käyttöohjeesta.....	308	6	Käyttö.....	320
1.1	Kansilehden symbolit.....	308	6.1	Akun varaustason määrittäminen (09).....	320
1.2	Merkkien selitykset ja huomiosanat ...	309	6.2	Akun laittaminen laitteeseen ja poistaminen laitteesta (10).....	320
2	Tuotekuvaus.....	309	6.3	Puhalluksen tai imuroinnin valinta (11).....	320
2.1	Käyttötarkoitus.....	309	6.4	Laitteen kytkeminen päälle/pois päältä ja käyttö (12 - 14).....	320
2.2	Mahdollinen ennakoitavissa oleva väärä käyttö.....	309	6.5	Keruusäkin tyhjentäminen (15).....	321
2.3	Jäännösriskit.....	310	7	Huolto ja hoito.....	322
2.4	Turva- ja suojalaitteet.....	310	7.1	Huoltokaavio.....	322
2.5	Laitteessa käytettävät merkinnät.....	310	8	Ohjeet häiriötilanteissa.....	322
2.5.1	Turvamerkinnot.....	310	9	Kuljetus.....	323
2.5.2	Käyttömerkinnät.....	310	10	Säilytys.....	323
2.6	Toimitussisältö.....	311	10.1	Laitteen säilytys.....	324
2.7	Tuotteen kuva (01).....	311	10.2	Akun ja laturin säilytys.....	324
3	Turvallisuusohjeet.....	311	11	Hävittäminen.....	324
3.1	Akkukäyttöistä lehtipuhallinta koskevia turvallisuusohjeita.....	312	12	Asiakaspalvelu ja huolto.....	325
3.1.1	Turvalliset työolosuhteet.....	313	13	Takuu ja tuotevastuu.....	325
3.1.2	Ihmisten ja eläinten turvallisuus sekä omaisuuden varjeleminen ...	314	14	Alkuperäisen EU-/EY-vaatimustenmukaisuusvakuutuksen käännös.....	326
3.1.3	Laiteturvallisuus.....	314			
3.2	Tärinäkuormitus.....	315			
3.3	Akkua koskevia turvallisuusohjeita.....	316			
3.4	Laturia koskevia turvallisuusohjeita.....	318			
4	Asennus.....	319			
4.1	Puhallus- ja imuputken kokoaminen (02).....	319			
4.2	Pyöräsarjan kiinnittäminen (03).....	319			
4.3	Yhdistetyn puhallus- ja imuputken kiinnittäminen peruslaitteeseen (04) ..	319			
4.4	Keruusäkin kiinnittäminen (05).....	319			
4.5	Kantohihnan (lisätarvike) kiinnittäminen ja säätö (06).....	319			
4.6	Etukahvan säätö (07).....	319			
5	Käyttöönotto.....	319			
5.1	Akun lataaminen (08).....	319			

1 TIETOA KÄYTTÖOHJEESTA

- Saksankielinen versio on alkuperäinen käyttöohje. Kaikki muut kieliversiot ovat alkuperäisen käyttöohjeen käännöksiä.
- Säilytä käyttöohje aina siten, että voit tarvittaessa tarkistaa siitä tarvitsemasi laitetta koskevat tiedot.
- Luovuta käyttöohje aina laitteen mukana.
- Lue käyttöohjeeseen sisältyvät turvallisuusohjeet ja varoitukset ja noudata niitä.

1.1 Kansilehden symbolit

Symboli	Merkitys
	Lue tämä käyttöohje ehdottomasti huolellisesti läpi ennen käyttöönottoa. Käyttöohjeen lukeminen on laitteen turvallisen ja häiriöttömän käytön edellytys.

Symboli	Merkitys
	Käyttöohje
	Käsittele litiumioniakkuja varovasti! Noudata etenkin kuljetusta, varastointia ja hävittämistä koskevia ohjeita tässä käyttöohjeessa!

1.2 Merkkien selitykset ja huomiosanat



VAARA!

Tarkoittaa välittömän vaaran aiheuttavaa tilannetta, joka aiheuttaa kuoleman tai vakavan loukkaantumisen, jos sitä ei vältetä.



VAROITUS!

Tarkoittaa mahdollisesti vaarallista tilannetta, joka voi aiheuttaa kuoleman tai vakavan loukkaantumisen, jos sitä ei vältetä.



VARO!

Tarkoittaa mahdollisesti vaarallista tilannetta, joka voi aiheuttaa lievän tai keski-aikean loukkaantumisen, jos sitä ei vältetä.

HUOMAUTUS!

Tarkoittaa tilannetta, joka voi aiheuttaa aineellisia vahinkoja, jos sitä ei vältetä.



HUOMAUTUS

Lisätietoja laitteesta ja sen käytöstä.

2 TUOTEKUVAUS

2.1 Käyttötarkoitus

Laitetta voidaan käyttää seuraaviin tarkoituksiin:

- lehtien, ruohon, roskien ja rikkaruohojen puhaltaminen pois ja kokoaminen yhteen.
- lehtien ja ruohon imurointi.

Laitteella saa työskennellä vain, jos se on asennettu kokonaisuudessaan.

Laite on tarkoitettu ainoastaan yksityiskäyttöön. Kaikenlainen muu käyttö ja laitteeseen tehtävät muutokset ja lisäykset katsotaan käyttötarkoituksesta poikkeavaksi käytöksi, jonka seurauksena

on takuun raukeaminen, vaatimustenmukaisuuden menettäminen (CE-merkintä) sekä valmistajan kaikenlaisen vastuun raukeaminen käyttäjälle tai ulkopuolisille aiheutuvista vahingoista.

2.2 Mahdollinen ennakoitavissa oleva väärä käyttö

Laitetta ei ole tarkoitettu ammattimaiseen käyttöön yleisissä puistoissa tai urheilukentillä eikä maa- ja metsätalouskäyttöön.



VAARA!

Räjähdyks- ja palovaara

Jos laitteella imuroidaan räjähtäviä ja syttyviä tuotteita, kuumaa tuhkaa, palojäänteitä ilman avotulta tai hehkuvia savukkeita, on välitön räjähdys- ja palovaara.

- Älä imuroi mitään yllä mainittuja tuotteita tai vastaavia aineita.



VARO!

Loukkaantumisvaara ja omaisuusvahingon vaara

Laitteen voimakas ilmasuihku ja melu voivat aiheuttaa vammoja ja paniikkia ihmisille ja eläimille. Eläimet voivat paeta paniikissa ja aiheuttaa muita vahinkoja. Voimakas melu voi aiheuttaa kuulovaurioita.

- Käytä laitetta vain, kun työskentelyalueella ei ole henkilöitä tai eläimiä.
- Älä imuroi laitteella pieneläimiä.
- Noudata turvaetäisyyttä ja kytke laite pois päältä, jos ihmisiä tai eläimiä tulee lähietäisyydelle.
- Älä käytä laitetta sairaaloiden, vanhainkotien tai vastaavien laitosten läheisyydessä.

HUOMAUTUS!

Laitteavaurioiden vaara

Imuroidut nesteet, oksat, lasinsirpaleet, teräväreunaiset esineet, metallinkappaleet, kivet ja muut esineet vahingoittavat laitteen osia. Märät lehdet ja märkä ruoho tukkivat laitteen.

- Älä imuroi mitään yllä mainittuja esineitä.
- Älä imuroi nesteitä, märkiä lehtiä tai märkää ruohoa.

2.3 Jäännösriskit

Asianmukaisesti käytettynäkin laitteeseen liittyy aina tiettyjä jäännösriskejä, joita ei voida kokonaan sulkea pois. Laitteen tyyppiin ja rakenteeseen vuoksi seuraavia jäännösriskejä voi esiintyä käytötavan mukaan:

- Leikkuujätteiden, maa-aineksen ja pikkukiviin sinkoaminen
- Leikkuujätteiden hengittäminen sisään, jos hengityksensuojainta ei käytetä
- Kuulon vaurioituminen, jos kuulonsuojaimia ei käytetä
- Käden ja käsivarren tärinän aiheuttamat vammat, jos laitetta käytetään pitkään tai sitä ei huollata ohjeiden mukaan.

2.4 Turva- ja suojalaitteet



VAROITUS!

Loukkaantumisvaara

Violliset turvalaitteet ja suojukset sekä niiden poistaminen käytöstä voivat aiheuttaa vakavia vammoja.

- Korjauta violliset turvalaitteet ja suojukset.
- Älä koskaan poista turvalaitteita tai suojuksia toiminnasta.

2.5 Laitteessa käytettävät merkinnät

2.5.1 Turvamerkinnot

Symboli	Merkitys
	Käsittele erityisen varovasti!
	Lue käyttöohje ennen käyttöönottoa!
	Sinkoilevien kappaleiden aiheuttama vaara!
	Muiden henkilöiden oleskelu vaara-alueella on kielletty!

Symboli	Merkitys
	Älä tartu puhaltimeen!
	Pyörivien osien aiheuttama vaara.
	Lue käyttöohje ennen huoltotöitä!
	Käytä suojalaseja ja kuulonsuojaimia!
	Suojaa laite sateelta ja kosteudelta!

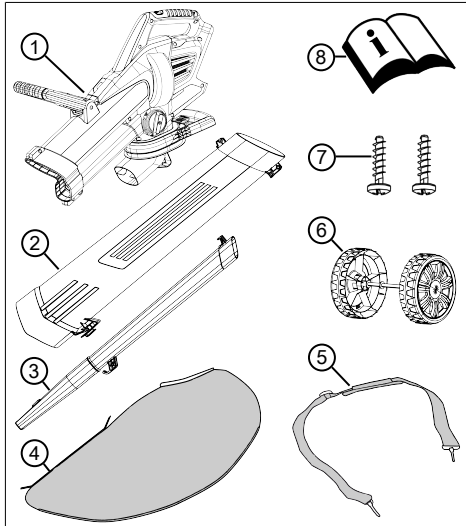
2.5.2 Käyttömerkinnät

Symboli	Merkitys
Kiertokytkin:	
	■ Imurointi
	■ Puhallus
	■ Vaihdaminen imuroinnin ja puhalluksen välillä
■ Kiertokytkin (virtakytkin ja moottorin kierrosluku):	
	■ Laitteen kytkeminen päälle ja moottorin kierrosluvun korottaminen
	■ Laitteen kytkeminen pois päältä ja moottorin kierrosluvun alentaminen
Akkukisko:	
	■ Plusnapa
	■ Miinusnapa

Symboli	Merkitys
	■ Maadoitusliitäntä
Etukahva:	
	■ Vetosilmukan ulosvetäminen etukahvan vapauttamista varten

2.6 Toimitussisältö

Toimitus sisältää tässä mainitut osat. Tarkista, ovatko kaikki osat mukana:



Nro	Osa
1	Peruslaite
2	Imuputki
3	Puhallusputki ja litteä suutin
4	Keruusäkki
5	Kantohihna
6	Pyöräsarja (2 tukipyörää ja akseli)
7	Lukitusruuvit pussissa (2 kpl, kiinnitetty imuputkeen)
8	Käyttöohje



HUOMAUTUS

Akku ja laturi eivät sisälly toimitukseen, joten ne on hankittava erikseen.

Litium-ioniakku maks. 40 V, 4 Ah

Akun tilausnro 113280, laturin tilausnro 113281

Litium-ioniakku maks. 40 V, 5 Ah

Akun tilausnro 113524, laturin tilausnro 113281

2.7 Tuotteen kuva (01)

Tuotteen yleiskuvaan on merkitty laitteen osat.

Nro	Osa
01/1	Takakahva
01/2	Kiertokytkin (virtakytkin ja moottorin kierrosluku)
01/3	Käyttötilan valitsin
01/4	Kantohihna
01/5	Etukahva
01/6	Imuputki
01/7	Tukipyörät
01/8	Puhallusputki
01/9	Keruusäkki
01/10	Keruusäkin kuljetuskahva
01/11	Akku*
01/12	Laturi*

* Ei sisälly toimitukseen.

3 TURVALLISUUSOHJEET



VAARA!

Hengenvaara ja vakavien vammojen vaara!

Tietämättömyys turvallisuus- ja käyttöohjeista voi aiheuttaa erittäin vakavia vammoja ja jopa kuoleman.

- Tutustu kaikkiin tässä käyttöohjeessa ja muissa mainituissa käyttöohjeissa annettaviin turvallisuus- ja käyttöohjeisiin ja ota ne huomioon ennen laitteen käyttöä.
- Säilytä kaikki toimitukseen sisältyvät asiakirjat tulevaa tarvetta varten.

3.1 Akkukäyttöistä lehtipuhallinta koskevia turvallisuusohjeita

Käyttäjä

- Lue nämä turvallisuusohjeet huolellisesti. Tutustu laitteen hallinta- ja säätölaitteisiin sekä sen käyttötarkoituksen mukaiseen käyttötapaan.
- Kahdeksan vuotta täyttäneet lapset, henkilöt, joiden fyysiset tai henkiset kyvyt tai aistitoiminnot ovat alentuneet tai joilta puuttuu vaadittava kokemus ja tieto, voivat käyttää tätä laitetta, jos heitä valvotaan tai opastetaan laitteen turvallisessa käytössä ja he ovat ymmärtäneet siitä aiheutuvat vaarat. Lapset eivät saa leikkiä laitteella. Lapset eivät saa suorittaa käyttäjän tehtäviksi tarkoitettuja puhdistus- ja huoltotoimia ilman valvontaa.
- Henkilöillä, joiden rajoitukset ovat hyvin suuria ja monimutkaisia, voi olla tässä annettuja ohjeita laajempia tarpeita.
- Älä koskaan anna lasten tai näitä ohjeita tuntemattomien henkilöiden käyttää laitetta. Kansalliset määräykset voivat asettaa käyttäjän ikää koskevia rajoituksia.

- Laitetta ei saa käyttää alkoholin, huumeiden tai lääkkeiden vaikutuksen alaisena.
- Käyttäjä on itse vastuussa muille henkilöille ja heidän omaisuudelleen aiheuttamisestaan vahingoista.

Valmistelut

- Tarkista aina ennen käyttöä, onko suojalaitteissa ja suojuksissa vikoja, puuttuuko niitä tai onko ne kiinnitetty väärin. Vialliset suojalaitteet ja suojukset on vaihdettava ja puuttuvat suojalaitteet ja suojukset kiinnitettävä oikein paikoilleen.
- Älä koskaan käytä laitetta, jos sen välittömässä läheisyydessä on ihmisiä, varsinkin lapsia, tai kotieläimiä.
- Ennen kuin aloitat työskentelyn, poista työskentelyalueelta vaaralliset esineet, esim. oksat, lasin- ja metallinkappaleet, kivet.

Käyttö

- Kun työskentelet laitteella, käytä aina suojalaseja ja tukevia kenkiä.
- Älä työskentele laitteella huonoissa sääolosuhteissa, varsinkin ukonilman tullessa.
- Käytä laitetta vain päivänvalossa tai hyvässä keinovalaisuksessa.

- Älä koskaan käytä laitetta, jos suojalaitteissa ja suojuksissa on vikoja tai ne puuttuvat.
- Katkaise aina laitteen virta poistamalla irrotettavat akut tai paristot:
 - aina ennen kuin jätät laitteen ilman valvontaa
 - ennen kuin poistat laitteesta tukoksia
 - ennen kuin tarkastat tai puhdistat laitteen tai suoritat sille jotain töitä
 - aina, kun laitteessa esiintyy epänormaalia ääntä
- Varmista aina, että vieraat esineet eivät tuki laitteen tuuletusaukkoja.
- Jos laite on koskenut vaarallisiin tai vieraisiin kappaleisiin, tarkista mahdolliset vauriot. Jos laite on vaurioitunut, korjauta se.

Kunnossapito ja säilytys

- Katkaise laitteen virta ennen huoltotöitä ja puhdistusta estämällä päälle kytkeminen ja poistamalla irrotettavat akut tai paristot.
- Käytä huolto-, hoito- ja puhdistustöiden aikana aina suojakäsineitä.
- Käytä vain valmistajan suosittelemia varaosia ja lisätarvikkeita.

- Tarkasta ja huolla laite säännöllisesti. Vain AL-KO-huolto saa korjata laitteen.
- Kun et käytä laitetta, säilytä se lasten ulottumattomissa.

3.1.1 Turvalliset työolosuhteet

- Työskentele vain päivänvalossa tai erittäin kirkkaassa keinovalaistuksessa.
- Poista ennen työskentelyn aloittamista vaaralliset aineet ja esineet työskentelyalueelta, esim. räjähtävät ja helposti syttyvät aineet, kuuma tuhka, palamisjäämät, hehkuvat savukkeet, oksat, lasinsirut, teräväreunaiset esineet, metallikappaleet ja kivet.
- Sijoita laite aina kiinteälle, tasaiselle alustalle. Sitä ei saa käyttää vinossa.
- Varmista tukeva asento.
- Liiku työskennellessäsi hitaasti ja varovasti. Älä juokse. Varo esteitä.
- Työskentely rinteessä:
 - Älä käytä laitetta liukkaassa mäessä tai rinteessä.
 - Seiso aina tukevasti laitetta käyttäessäsi.
 - Käytä lehtipuhallinta aina mahdollisimman lähellä maata.

- Älä käytä laitetta ylämäessä.

3.1.2 Ihmisten ja eläinten turvallisuus sekä omaisuuden varjeleminen

- Käytä laitetta vain niihin töihin, joihin se on tarkoitettu. Käyttötarkoituksesta poikkeava käyttö voi aiheuttaa vammoja ja aineellisia vahinkoja.
- Jos sattuu tapaturmia tai muille ihmisille tai omaisuudelle aiheutuu vaaraa, olet siitä vastuussa.
- Kytke laite päälle vain, kun työskentelyalueella ei ole henkilöitä tai eläimiä.
- Noudata turvaetäisyyttä ihmisiin ja eläimiin. Kytke laite pois päältä, jos ihmisiä tai eläimiä tulee lähietäisyydelle.
- Älä koskaan suuntaa puhallusputkea lähistöllä olevia ihmisiä tai eläimiä päin.
- Älä koskaan puhalla roskia lähistöllä olevien ihmisten tai eläinten suuntaan.
- Pidä silmäsi ja korvasi etäällä imuaukosta laitteen ollessa toiminnassa.
- Älä tartu imu- ja tuuletusritilään moottorin ollessa käynnissä. Pyörivät laitteen osat voivat aiheuttaa vammoja.
- Kytke laite pois päältä aina, kun et käytä sitä – kun esimerkiksi siirryt työskentelyalueelta toiselle sekä huolto- ja puhdistustöiden ajaksi.
- Tapaturman sattuessa kytke laite välittömästi pois päältä lisävammojen ja -vaurioiden välttämiseksi.
- Älä käytä laitetta, jos jotkin sen osat ovat kuluneet tai vialliset. Kuluneet tai vialliset laitteen osat voivat aiheuttaa vakavia vammoja.
- Säilytä laite lasten ulottumattomissa.
- Kytke laite pois päältä ennen soratien ylittämistä.
- Älä laske laitetta soralle, kun se on käynnissä.

3.1.3 Laiteturvallisuus

- Käytä laitetta vain seuraavin edellytyksin:
 - Laite ei ole likainen eikä varsinkaan bensiinin tai öljyn likaama.
 - Laitteessa ja varsinkaan suojaritiloissa ei näy vaurioita tai kulumia.
 - Kaikki hallintalaitteet toimivat.
 - Laitteeseen on asennettu kaikki käyttötavan edellyttämät tarvikkeet.

- Älä ylikuormita laitetta. Se on tarkoitettu kevyeen työskenteleeseen yksityiskäytössä. Ylikuormitus vaurioittaa laitetta.
 - Älä ime laitteella oksia, lasinsiruja, teräväreunaisia kappaleita, metallinpaloja, kiviä tai muita esineitä. Ne vaurioittavat silppuamisterää ja roottoria.
 - Älä koskaan tuki imu- ja tuuletusritilää käytön aikana, jotta moottori ei ylikuormitu.
 - Kytke laite välittömästi pois päältä, jos moottori alkaa täristä epätavallisesti ja voimakkaasti. Laitteessa on silloin vika.
 - Älä käytä laitetta, jos siinä on kuluneita tai vioittuneita osia. Vaihda vioittuneiden osien tilalle aina valmistajan alkupe räiset varaosat. Jos laitetta käytetään, vaikka siinä on kuluneita tai viallisia osia, valmistajalle ei voida esittää takuuvaatimuksia.
- ### 3.2 Tärinäkuormitus
- **Tärinän aiheuttama vaara**
Laitetta käytettäessä esiintyvä todellinen tärinätaso voi poiketa valmistajan ilmoittamasta arvosta. Ota huomioon seuraavat tärinään vaikuttavat seikat ennen laitteen käyttöä ja laitetta käytettäessä:
 - Käytetäänkö laitetta sen käyttötarkoituksen mukaisesti?
 - Leikataanko tai työstetäänkö kasviainesta oikein?
 - Onko laite asianmukaisessa käyttökunnossa?
 - Onko terä teroitettu kunnolla ja onko laitteessa paikallaan oikeanlainen terä?
 - Ovatko kahvat ja mahdolliset tärinänvaimennuskahvat (lisävaruste) paikallaan, ja onko ne liitetty laitteeseen pitävästi?
 - Käytä laitetta ainoastaan kunkin työtehtävän vaatimalla moottorin kierrosluvulla. Vältä enimmäiskierrosluvun käyttöä melun ja tärinän vähentämiseksi.
 - Epäasianmukainen käyttö ja huolto voivat lisätä laitteen synnyttämään melua ja tärinää. Ne aiheuttavat haittaa terveydelle. Kytke laite tällöin välittömästi pois päältä ja korjauta se valtuutetussa huolto- korjaamossa.
 - Tärinän aiheuttama kuormitus määräytyy suoritettavan työn ja laitteen käyttötavan mukaan. Arvioi sopiva käyttötapa

ja pidä tarvittavat tauot. Tämä vähentää työn aikana syntyvää tärinäkuormituksen kokonaismäärää huomattavasti.

- Laitteen pitkäaikainen käyttö altistaa käyttäjän tärinälle ja voi aiheuttaa verenkiertohäiriöitä (valkosormisuutta). Riskin pienentämiseksi käytä käsi-neitä ja pidä kätesi lämpiminä. Jos valkosormisuuden oireita esiintyy, hakeudu välittömästi lääkärin hoitoon. Oireita ovat mm. tunnottomuus, herkkyyden häviäminen, pistely, kutina, särky, voimien väheneminen sekä ihon värin tai kennon muuttuminen. Tavallisesti oireet ilmenevät sormissa, kämmenissä tai pulssissa. Mitä matalampi lämpötila, sitä suurempi vaara.
- Pidä työpäivien aikana riittävän pitkiä taukoja, jotta ehdit toipua melun ja tärinän vaikutuksista. Suunnittele työt niin, että voimakkaasti tärisevien laitteiden käyttö jakautuu useille päiville.
- Jos laitetta käyttäessäsi havaitset käsissäsi epämiellyttäviä tuntemuksia tai värimuutoksia, keskeytä työskentely välittömästi. Pidä riittävästi taukoja. Jos taukoja ei ole tarpeeksi, seurauksena voi olla

kämmenien ja käsivarsien tärinäoireyhtymä.

- Minimoi tärinälle altistumisen riskit. Huolla laitetta käyttöohjeen mukaisesti.
- Jos laitetta käytetään usein, tiedustele jälleenmyyjältäsi tärinää vaimentavia tarvikkeita, kuten erikoiskahvoja.
- Vältä laitteen käyttöä alle +10 °C:n lämpötiloissa. Kirjaa työsuunnitelmaan tärinäkuormitusta rajoittavat toimenpiteet.

3.3 Akkua koskevia turvallisuusohjeita

Tässä kappaleessa kuvataan kaikki perusluonteiset turvallisuusohjeet, joita on noudatettava akkua käytettäessä. Lue nämä ohjeet!

- Poista akku sähkötyökalusta ennen kaikkia sille suoritettavia töitä (esim. huolto, työkalun vaihto), ennen kuljetusta ja säilytystä.
- Käytä akkua vain sen käyttötarkoituksen mukaisesti eli AL-KO-yhtiön valmistamissa akkukäyttöisissä laitteissa. Akun saa ladata vain sille tarkoitettulla AL-KO-laturilla.
- Poista akku alkuperäispakkauksestaan vasta, kun aiot käyttää sitä.

- Lataa akku täyteen ennen ensimmäistä käyttökertaa ja käytä lataukseen aina ilmoitettua laturia. Noudata tässä käyttöohjeessa annettuja akun lataamisohteita.
- Älä käytä akkua räjähdys- tai palovaarallisessa ympäristössä.
- Älä altista akkua vedelle tai kosteudelle laitteen käytön yhteydessä.
- Suojaa akku kuumuudelta, öljyltä ja tulelta, jotta se ei vahingoitu eikä siitä vuoda höyryä tai elektrolyyttinesteitä. Räjähdysvaara!
- Älä lyö tai heittele akkua.
- Likaista tai märkää akkua ei saa käyttää. Puhdista ja kuivaa akku ennen käyttöä kuivalla, puhtaalla liinalla.
- Kun akku on ladattu mutta sitä ei käytetä, pidä se loitolla metalliesineistä (esim. paperiliittimet, kolikot, avaimet, naulat, ruuvit), jotta sen navat eivät yhdisty vahingossa. Älä käytä akun käsittelyssä teräviä esineitä (esim. ruuvitalttaa). Sen aiheuttama sisäinen oikosulku voi aiheuttaa akun ylikuumentumisen, syttymisen tuleen tai räjähtämisen.
- Älä avaa, pura tai riko akkua. Se aiheuttaa sähköisku- ja oikosulkuvaaran.
- Jos akkua käytetään epäasianmukaisesti tai se on viallinen, siitä voi purkautua höyryä ja elektrolyyttinestettä. Tuuleta huonetta riittävästi. Vaivojen ilmaantuessa hakeudu lääkärin hoitoon. Jos olet joutunut kosketuksiin elektrolyyttinesteen kanssa, pese kohta tarkkaan ja huuhtelee silmät heti huolellisesti. Tämän jälkeen hakeudu lääkärin hoitoon.
- Asiattomat henkilöt eivät saa käyttää laitetta, paitsi jos heitä valvoo heidän turvallisuudestaan vastaava henkilö tai he ovat saaneet tältä ohjeita laitteen käyttöön. Asiattomia henkilöitä ovat esim.:
 - fyysisiltä tai henkisiltä kyvyiltään tai aistitoiminnoiltaan vajavaiset henkilöt (mukaan lukien lapset)
 - henkilöt, joilla ei ole kokemusta tai tietoa akusta.
- Lapsia on valvottava ja opastettava, jotta he eivät leiki akulla.
- Akkua ei saa jättää laturiin pitkäksi aikaa. Poista akku laturista pitkäkestoista säilytystä varten.

- Poista akku laitteesta, jos sitä ei käytetä.
- Säilytä käyttämätöntä akkua kuivassa ja suljetussa tilassa. Suojaa se kuumuudelta ja suoralta auringonvalolta. Lapset ja asiattomat henkilöt eivät saa päästä käsiksi akkuun.

3.4 Laturia koskevia turvallisuusohjeita

Tässä kappaleessa kuvataan kaikki perusluonteiset turvallisuusohjeet ja varoitukset, joita on noudatettava laturia käytettäessä. Lue nämä ohjeet!

- Käytä laturia ainoastaan käyttötarkoituksen mukaisesti eli niiden akkujen lataamiseen, joille se on tarkoitettu. Lataa laturilla vain alkuperäisiä ALKO-akkuja.
- Tarkista aina ennen käyttöä laturi ja erityisesti verkkojohto ja akkukotelo vaurioiden varalta. Käytä laturia vain, jos se on moitteettomassa kunnossa.
- Älä käytä laturia räjähdys- tai palovaarallisessa ympäristössä.
- Käytä laturia vain sisätiloissa äläkä altista sitä vedelle tai kosteudelle.
- Aseta laturi aina hyvin tuulettulle, palamattomalle pinnalle, koska se lämpenee latauksen aikana. Pidä tuuletusaukot vapaina äläkä peitä laturia.
- Ennen kuin kytket laturin, varmista, onko käytettävissä teknisissä tiedoissa mainittu verkkojännite.
- Käytä verkkojohtoa vain laturin liittämiseen, ei mihinkään muuhun tarkoitukseen. Laturia ei saa kantaa verkkojohdosta eikä pistoketta saa vetää ulos pistorasiasta vetämällä verkkojohdosta.
- Suojaa verkkojohto kuumuudelta, öljyltä ja teräviiltä kulmilta, jotta se ei vaurioidu.
- Laturia ja akkua ei saa käyttää likaisina tai märkinä. Ennen käyttöä puhdista ja kuivaa laturi ja akku.
- Älä avaa laturia tai akkua. Se aiheuttaa sähköisku- ja oikosulkuvaaran.
- Turvallisuussyistä vain pätevä ammattihenkilökunta saa korjata laturin. On käytettävä alkuperäisiä varaosia.
- Kun laturia ei käytetä, säilytä se kuivassa ja suljetussa tilassa. Lapset ja asiattomat henkilöt eivät saa päästä käsiksi laturiin.

4 ASENNUS



VAROITUS!

Puutteellisen asennuksen aiheuttama loukkaantumisvaara!

Puutteellisesti asennetun laitteen käyttö voi aiheuttaa vakavia vammoja.

- Käytä vain täydellisesti asennettua laitetta!
- Laita akku laitteeseen vasta, kun sen asennus on valmis!
- Tarkista aina ennen turva- ja suoja-laitteiden kytkemistä toimintaan, että ne ovat paikallaan ja toimintakykyiset!

4.1 Puhallus- ja imuputken kokoaminen (02)

Puhallus- ja imuputki on ensin yhdistettävä. Puhallusputken litteän suuttimen (02/1) ja imuputken imuaukon (02/2) täytyy osoittaa samaan suuntaan.

1. Kiinnitä puhallusputki imuputkeen seuraavasti:
 - Puhallusputken metallisen ohjainlevyn (02/3) ja imuputken ohjaimen (02/4) täytyy olla kohdakkain.
 - Puhallusputken koukun (02/5) ja imuputken vastakappaleen (02/6) täytyy olla kohdakkain.
2. Työnnä puhallus- ja imuputkea toisiaan vasten niin, että ne lukkiutuvat (02/a).

4.2 Pyöräsarjan kiinnittäminen (03)

1. Työnnä pyöräsarja (03/1) laakeriin (03/2) niin, että se lukkiutuu paikoilleen (03/a).

4.3 Yhdistetyn puhallus- ja imuputken kiinnittäminen peruslaitteeseen (04)

1. Työnnä yhdistetty puhallus- ja imuputki (04/1) vasteeseen saakka peruslaitteeseen (04/a) ja pidä siitä kiinni.
2. Työnnä ensimmäinen lukitusruuvi (04/2) paikoilleen ja kierrä se löysästi kiinni.
3. Työnnä toinen lukitusruuvi (04/3) paikoilleen ja kierrä se löysästi kiinni.
4. Kiristä molemmat lukitusruuvit.

4.4 Keruusäkin kiinnittäminen (05)

1. Työnnä keruusäkin (05/2) kuljetuskahva (05/1) poistoaukkoon (05/3) (05/a).
2. Työnnä kuljetuskahvaa ylöspäin, kunnes koukku (05/4) lukittuu kuljetuskahvaan ja

koukku (05/5) peruslaitteeseen.

Huomautus: Voit irrottaa keruusäkin, kun painat ensin avausvipua (05/6).

3. Kiinnitä keruusäkin silmukat puhallusputken koukkuihin (05/7).

4.5 Kantohihnan (lisätarvike) kiinnittäminen ja säätö (06)

1. Kantohihnan kiinnittäminen:
 - Kohdista kantohihna (06/1) laitteeseen niin, että solki (06/2) on käyttäjän etupuolella ja pehmuste (06/3) olkapään kohdalla.
 - Kiinnitä kantohihnan karbiinihaka (06/4) peruslaitteen silmukoihin (06/5).
2. Kantohihnan pituuden säätö:
 - Nosta koko laite olkapäälle kantohihnan varaan. Soljen on oltava käyttäjän etupuolella ja pehmusteen olkapään kohdalla.
 - Siirrä solkea, kunnes tukipyörät koskevat maahan.

4.6 Etukahvan säätö (07)

1. Vedä vetosilmukka (07/1) ulos (07/a).
2. Käännä etukahva (07/2) haluamaasi asentoon (07/b).

5 KÄYTTÖÖNOTTO

5.1 Akun lataaminen (08)



VARO!

Tulipalon vaara ladattaessa!

Latauslaitteen lämpeneminen aiheuttaa palovaaran, jos se on helposti syttyvällä alustalla eikä tuulettuminen ole riittävää.

- Käytä laturia aina palamattomalla alustalla ja palamattomassa ympäristössä.
- Mikäli olemassa: Pidä tuuletusaukot avoimina.



HUOMAUTUS

Akku ja laturi eivät sisälly toimitukseen.

Akku on ladattu osittain. Lataa akku täyteen ennen ensimmäistä käyttökertaa. Akku voidaan ladata milloin tahansa. Lataamisen keskeyttäminen ei vioita akkua.

**HUOMAUTUS**

Noudata akun ja laturin erillisissä käyttöohjeissa annettavia yksityiskohtaisia tietoja.

Katso:

- Käyttöohje 441630 "Litiunioniakku B150 Li (B05-3640), B200 Li (B05-3650)"
- Käyttöohje 441633 "Laturi C130 Li akuille B150 Li (B05-3640), B200 Li (B05-3650)"

6 KÄYTTÖ**VAROITUS!****Puutteellisen asennuksen aiheuttama loukkaantumisvaara!**

Puutteellisesti asennetun laitteen käyttö voi aiheuttaa vakavia vammoja.

- Käytä vain täydellisesti asennettua laitetta!
- Laita akku laitteeseen vasta, kun sen asennus on valmis!
- Tarkista aina ennen turva- ja suoja-laitteiden kytkemistä toimintaan, että ne ovat paikallaan ja toimintakykyiset!

6.1 Akun varaustason määrittäminen (09)

Акун etupuolella on ohjauspaneeli, jossa on painike (09/1) ja ledit varaustason näyttöä varten (09/2–09/5).

1. Paina painiketta (09/1).
Varaustason merkkivalot syttyvät akun varaustason mukaan.
2. Varaustason lukeminen:

Palavat ledit	Акун varaustaso
Vihreä (09/2)	Акку on ladattu täyteen.
Vihreä (09/3) ja (09/4)	Акуста on ladattu yli 50 %.
Vihreä (09/4)	Акуста on ladattu alle 50 %.
Punainen (09/5)	Акун varaus on täysin purkautunut tai se on kuumentunut/jäähtynyt liikaa.

6.2 Akun laittaminen laitteeseen ja poistaminen laitteesta (10)**Акун laittaminen laitteeseen**

1. Työnnä (10/a) akku (10/1) akkukiskolle (10/2) niin pitkälle, että se lukittuu.

Акун poistaminen

1. Paina akun vapautuspainiketta (10/3) ja pidä se pohjassa.
2. Poista akku (10/b).

6.3 Puhalluksen tai imuroinnin valinta (11)

1. Kierrä käyttötilan valitsin (11/1) haluamasi käyttötilan symbolin kohdalle niin, että se lukkiutuu (11/a):
 - Puhallus (11/2)
 - Imurointi (11/3)

6.4 Laitteen kytkeminen päälle/pois päältä ja käyttö (12 - 14)**VARO!****Loukkaantumisvaara ja omaisuusvahingon vaara**

Ilmavirta ja puhallettava aines voivat aiheuttaa vammoja ihmisille ja eläimille ja aiheuttaa likaantumista.

- Varmista ehdottomasti, etteivät ilmavirta ja puhallettava aines aiheuta haittaa ihmisille tai eläimille eivätkä vaurioita esineitä.
- Ota huomioon tuulen suunta.

**HUOMAUTUS**

Älä koskaan työskentele vastatuuleen, sillä se aiheuttaa likaantumista vaaran itsellesi ja takanasi oleville ihmisille.

Laitteen kytkeminen päälle (12)

1. Valinnaisesti: Ripusta laite olkapäälle ja asetu tukevaan asentoon.
2. Käynnistä laite kiertämällä kiertokytkintä (12/1) voimakkaasti eteenpäin (12/a), ja kierrä sitä napsahduksen jälkeen edelleen (12/b), kunnes haluamasi puhallus- tai imunopeus on saavutettu.

Työskentely puhallustilassa (13)**HUOMAUTUS**

Puhallusteho on suurin, kun laite ei ole aivan kiinni maassa vaan hieman irti siitä ja mahdollisimman matalassa kulmassa.

1. Nosta laitetta etukahvasta ja kääntelee sitä vammalle ja oikealle. Tarvittaessa voit laskea laitteen tukipyörän varaan.

2. Säädä puhallusnopeutta työskentelyn aikana puhallettavan materiaalin mukaan:
 - Moottorin kierrosluku alhainen: kevyelle, kuivalle materiaalille, esim. lastuille, jyvillä ja roskille
 - Moottorin kierrosluku keskimääräinen: keskikokoiselle ja -painoiselle materiaalille, esim. kuiville lehdistä, leikatulle ruoholle
 - Moottorin kierrosluku korkea: painavalle tai märälle materiaalille, esim. märille lehdistä
3. Jos olet imuroinut vaarallisen esineen:
 - Kytke laite heti pois päältä.
 - Poista akku.
 - Poista esine laitteesta ja tyhjennä keruusäkki (katso *Luku 6.5 "Keruusäkin tyhjentäminen (15)", sivu 321*).
 - Tarkista, onko laitteeseen tullut vaurioita.

Työskentely imurointitilassa (14)



VAARA!

Räjähdyks- ja palovaara

Jos laitteella imuroidaan räjähtäviä ja syttyviä tuotteita, kuumaa tuhkaa, palojäänteitä ilman avotulta tai hehkuvia savukkeita, on välitön räjähdyks- ja palovaara.

- Älä imuroi mitään yllä mainittuja tuotteita tai vastaavia aineita.

HUOMAUTUS!

Laitevaurioiden vaara

Imuroidut nesteet, oksat, lasinsirpaleet, teräväreunaiset esineet, metallinkappaleet, kivet ja muut esineet vahingoittavat laitteen osia. Märät lehdet ja märkä ruoho tukkivat laitteen.

- Älä imuroi mitään yllä mainittuja esineitä.
- Älä imuroi nesteitä, märkiä lehtiä tai märkää ruohoa.



HUOMAUTUS

Paras imuteho saavutetaan, kun laite on kiinni maassa tai pyörien varassa ja sitä käytetään mahdollisimman jyrkässä, n. 75 asteen kulmassa.



HUOMAUTUS

Älä imuroi laitteella pieneläimiä.

1. Nosta laitetta etukahvasta ja kääntele sitä vasemmalle ja oikealle. Tarvittaessa voit laskea laitteen tukipyörien varaan.
2. Työskentelyn aikana:
 - Käytä laitetta keskimääräisellä/korkealla kierrosluvulla.

Laitteen kytkeminen pois päältä (12)

1. Kierrä kiertokytkintä taaksepäin (12/c), kunnes kuuluu napsahdus. Laite on pois päältä.
2. Pitemmän tauon aikana tai kun laite on ilman valvontaa:
 - Poista akku (katso *Luku 6.2 "Akun laittaminen laitteeseen ja poistaminen laitteesta (10)", sivu 320*).
 - Tyhjennä keruusäkki (katso *Luku 6.5 "Keruusäkin tyhjentäminen (15)", sivu 321*).

6.5 Keruusäkin tyhjentäminen (15)

Keruusäkin voi tyhjentää kahdella eri tavalla.

Yksi tapa on laskea laite maahan:

1. Kytke laite pois päältä ja laske se maahan (katso *Luku 6.4 "Laitteen kytkeminen päälle/pois päältä ja käyttö (12 - 14)", sivu 320*).
2. Irrota keruusäkki (15/1):
 - Irrota keruusäkin silmukat (15/2) koukuisista.
 - Paina avausvipu (15/3) alas.
 - Paina kuljetuskahva (15/4) alas ja poista keruusäkki.
3. Tyhjennyspaikassa: Avaa keruusäkin veto-
ketju (15/5) ja ravistele sisältö ulos. Sulje
vetoketju jälleen.
4. Kiinnitä keruusäkki jälleen laitteeseen (katso
*Luku 4.4 "Keruusäkin kiinnittäminen (05)",
sivu 319*).

Toinen mahdollisuus on mennä laitteen kanssa tyhjennyspaikkaan ja menetellä seuraavasti.

1. Kytke laite pois päältä (katso *Luku 6.4 "Laitteen kytkeminen päälle/pois päältä ja käyttö (12 - 14)", sivu 320*).
2. Tyhjennyspaikassa: Avaa keruusäkin veto-
ketju (15/5) ja ravistele sisältö ulos. Sulje
vetoketju jälleen.

7 HUOLTO JA HOITO



VAROITUS!

Vaara – teräviä teriä

Viiltovammojen vaara laitteen teräviä ja liikkuvia osia kosketettaessa.

- Kytke laite aina pois päältä ennen sen huoltamista, hoitamista tai puhdistamista. Poista akku.
- Käytä huolto-, hoito- ja puhdistustöiden aikana aina suojakäsineitä.

7.1 Huoltokaavio

Seuraavat ohjeet koskevat normaaleja käyttöolosuhteita. Erityisolosuhteissa, kuten esim. päivittäisen työajan ollessa erityisen pitkä tai hyvin liikkaisissa työolosuhteissa, täytyy ilmoitettuja huoltovälejä lyhentää vastaavasti.

Osia vaihdettaessa saa käyttää ainoastaan alkuperäisvaraosia.

Huoltoväli	Osat	Suoritettavat työt
Ennen töiden alkua	■ Koko laite	Silmämääräinen tarkistus, kunnon tarkistus
	■ Hallintalaitteet	Toimintatarkastus
Työskentelyn jälkeen	■ Koko laite	Puhdista
	■ Keruusäkki	Puhdista ja kuivaa, jos kostea
Toiminnassa häiriöitä	■ Kiertokytkin	Vaihda
	■ Käyttötilan valitsin	Vaihda
Vika	■ Laitteen kaikki osat	Vaihda
	■ Keruusäkki	Vaihda
	■ Turvatarrat	Vaihda

* Työn saa suorittaa vain jälleenmyyjä tai valtuutettu huoltopiste.

8 OHJEET HÄIRIÖTILANTEISSA



VARO!

Loukkaantumisvaara

Laitteen teräväreunaiset ja liikkuvat osat voivat aiheuttaa loukkaantumisia.

- Käytä huolto-, hoito- ja puhdistustöiden aikana aina suojakäsineitä!

Häiriö	Syy	Korjaaminen
Laite ei puhalla tai imuroi.	Laite on tukossa	Poista tukos.
Moottori ei toimi.	Akku on tyhjä.	Lataa akku.
	Akku puuttuu tai ei ole kunnolla paikallaan.	Laita akku kunnolla paikalleen.
	Akku on liian kylmä tai kuuma.	Lämmitä akkua hieman tai anna sen jäähtyä.
	Kiertokytkin on viallinen.	Ota yhteyttä AL-KO-huoltoon.
Moottori pyörii katkonaisesti.	Kiertokytkin on viallinen.	Ota yhteyttä AL-KO-huoltoon.

Häiriö	Syy	Korjaaminen
Moottori kytkeytyy pois päältä.	Moottorinsuojakytkin on lauennut.	Odota, kunnes moottorinsuojakytkin kytkee laitteen takaisin päälle.
	Tuuletusaukot ovat likaiset.	Puhdista laite.
Akun käyttöaika lyhenee huomattavasti.	Akku on tyhjentynyt oltuaan pitkään käyttämättä.	Lataa akku.
	Akun kestoikä on päättynyt.	Vaihda akku. Käytä vain valmistajan alkuperäisiä varusteita.
Akkua ei voi ladata.	Akun kontaktit ovat likaiset.	Puhdista akun kontaktit kuivalla liinalla. Älä yhdistä akun kontakteja metalliesineellä.
	Akku tai laturi on vioittunut.	Tilaa varaosat. Ota yhteyttä AL-KO-huoltoon.
	Akku on liian kuuma.	Anna akun jäähtyä.

9 KULJETUS

Tee seuraavat toimet ennen laitteen kuljettamista:

1. Kytke laite pois päältä.
2. Poista laitteen akku.
3. Pakkaa akku asianmukaisesti (ks. alla).



HUOMAUTUS

Akun nimellisenergiämäärä on yli 100 Wh! Noudata sen vuoksi seuraavia kuljetusohjeita!

Laitteeseen sisältyvää litium-ioniakkua on käsiteltävä vaarallisia aineita koskevan lainsäädännön mukaisesti, mutta sen kuljetusta koskevat yksinkertaistetut ehdot:

- Yksityinen käyttäjä saa kuljettaa akkua tielikenteessä ilman erityisehtoja, jos se on pakattu vähittäiskauppaan soveltuvalla tavalla ja kuljetuksen luonne on yksityinen.
- Myös ammattimaiset käyttäjät, jotka kuljettavat laitetta pääasialliseen työhönsä liittyen (esim. kuljetukset työmaalle tai esittelyt), voivat soveltaa yksinkertaistettua menettelyä.

Molemmissa tapauksissa on ehdottomasti varmistettava soveltuvin toimenpitein, ettei sisältö pääse ulos pakkauksesta. Muissa tapauksissa on ehdottomasti noudatettava vaarallisia aineita koskevia määräyksiä! Jos niitä ei noudateta, lähettäjälle ja mahdollisesti myös kuljettajalle voidaan tuomita huomattava rangaistus.

Muita kuljetusta ja lähettämistä koskevia ohjeita

- Vain vahingoittumattomia litium-ioniakkuja saa kuljettaa ja lähettää!
- Kuljeta akkua aina alkuperäispakkauksessa tai vaaralliselle aineelle sopivassa laatikossa (ei tarpeen, jos akun nimellisenergiämäärä on alle 100 Wh).
- Teippaa akun paljaat kontaktit oikosulkujen välttämiseksi.
- Estä akun liikkuminen pakkauksessa akun vaurioitumisen välttämiseksi.
- Tarkista, että lähetysmerkinnät ja -asiakirjat ovat virheettömät kuljetuksen tai lähetyksen (esim. pakettipalvelun tai huolintaliikkeen toimesta) aikana.
- Selvitä etukäteen, hoitaako haluamasi palveluntarjoaja kyseisen kaltaisia kuljetuksia, ja ilmoita lähetyksestä.

Suosittellemme pyytämään lähetysohjeita apua vaarallisten aineiden asiantuntijalta. Noudata myös mahdollisia kansallisia erityismääräyksiä.

10 SÄILYTYS

Puhdista laite perusteellisesti jokaisen käyttökerran jälkeen ja asenna kaikki suojukset (jos on). Säilytä laitetta kuivassa, lukittavassa paikassa poissa lasten ulottuvilta.

10.1 Laitteen säilytys

Jos laitetta ei käytetä 2–3 kuukauteen tai pitempään, on suoritettava seuraavat toimenpiteet vaurioiden välttämiseksi:

1. Kytke laite pois päältä ja poista akku.
2. Laitteen puhdistaminen:
 - Pyyhi koko laite tarvikkeineen puhtaaksi siivousliinalla. Älä käytä puhdistamiseen bensiiniä tai muita liuotteita!
 - Ravistele keruusäkki tyhjäksi. Poista kiinni tarttunut materiaali käsiharjalla.
 - Jos keruusäkki on kostea, anna sen kuivua.
 - Poista liika laitteen kaikista aukoista ja putkista.
3. Säilytä laite mahdollisimman kuivassa paikassa.

10.2 Akun ja laturin säilytys



VAARA!

Räjähdyks- ja palovaara!

Jos akkua säilytetään avotulen tai lämmönlähteiden lähellä ja se räjähtää, on seurauksena kuolema tai vakava loukkaantuminen.

- Säilytä akku viileässä ja kuivassa paikassa, ei avotulen tai lämmönlähteiden lähistöllä.



HUOMAUTUS

Laturin automaattinen varaustason tunnistus suojaa akkua ylläautumiselta, joten sen voi jättää laturiin joksikin aikaa muttei pysyvästi.

- Säilytä akkua jäätymiseltä suojattuna kuivassa paikassa ja määrättyssä lämpötilassa (katso akun käyttöohje). Akun varaustason tulisi olla n. 40 – 60 %.
- Oikosulkuvaaran vuoksi älä säilytä akkua metalliesineiden tai happoa sisältävien esineiden läheisyydessä.
- Lataa akkua n. 6 kuukauden säilytyksen jälkeen n. 2 tuntia.

11 HÄVITTÄMINEN

Sähkö- ja elektroniikkalaitteita koskevaan lakiin liittyviä huomautuksia



- Käytöstä poistetut sähkö- ja elektroniikkalaitteet eivät kuulu sekajätteeseen, vaan ne on toimitettava erilliseen keräykseen!

- Käytöstä poistetut paristot tai akut, joita ei ole asennettu kiinteästi laitteeseen, on poistettava ennen laitteen luovuttamista keräyspisteeseen! Niiden hävittämisestä on säädetty erikseen paristoja ja akkuja koskevassa lainsäädännössä.
- Sähkö- ja elektroniikkalaitteiden omistajat/käyttäjät ovat lain nojalla velvollisia palauttamaan laitteet, kun ne on poistettu käytöstä.
- Loppukäyttäjä on vastuussa siitä, että hänen henkilökohtaiset tietonsa poistetaan hävitettävästä laitteesta!

Yliiivattua jätteestä esittävä symboli tarkoittaa, että sähkö- ja elektroniikkalaitteita ei saa hävittää kotitalousjätteen mukana.

Käytöstä poistetut sähkö- ja elektroniikkalaitteet voidaan luovuttaa maksutta seuraaviin vastaanottopisteisiin:

- Kunnalliset jäte- tai keräyspisteet (esim. kuntien jäteasemat)
- Sähkölaitteiden myyntipisteet (tavanomaiset liikkeet ja online-myyjät), jos kauppias on velvoitettu ottamaan laitteet vastaan tai tarjoavat tämän palvelun vapaaehtoisesti.

Nämä tiedot ovat voimassa vain laitteille, jotka asennetaan ja myydään Euroopan Unioniin kuuluvissa maissa ja joita koskee direktiivi 2012/19/EU. Euroopan unionin ulkopuolisissa maissa voi olla näistä poikkeavia määräyksiä sähkö- ja elektroniikkalaitteiden hävittämisestä.

Paristoja ja akkuja koskeva lainsäädäntö



- Käytöstä poistetut paristot ja akut eivät kuulu kotitalousjätteisiin, vaan ne on toimitettava erilliseen keräykseen!
- Käyttö- tai asennusohjeesta löydät tietoja niiden tyypistä ja kemiallisesta koostumuksesta sekä siitä, miten paristot ja akut voidaan poistaa sähkölaitteesta turvallisesti.
- Paristojen ja akkujen omistajat/käyttäjät ovat lain nojalla velvollisia palauttamaan ne, kun ne on poistettu käytöstä. Palautusvelvollisuus koskee kotitalouksille tyypillisiä määriä.

Käytöstä poistetut paristot ja akut voivat sisältää haitallisia aineita tai raskasmetalleja, jotka voivat aiheuttaa vahinkoa ympäristölle ja terveydelle. Niiden suojaamiseksi on tärkeää hyödyntää käytöstä poistetut paristot ja akut ja käyttää uudelleen niiden sisältämät resurssit.

Yliiviivattua jätettä esittävä symboli tarkoittaa, että paristoja ja akkuja ei saa hävittää kotitalousjätteen mukana.

Jos jätettäsi symbolin alapuolella on lisäksi tunnus Hg, Cd tai Pb, ne tarkoittavat seuraavaa:

- Hg: Akku sisältää yli 0,0005 % elohopeaa
- Cd: Akku sisältää yli 0,002 % kadmiumia
- Pb: Akku sisältää yli 0,004 % lyijyä

Akut ja paristot voidaan luovuttaa maksutta seuraaviin vastaanottopisteisiin:

- Kunnalliset jäte- tai keräyspisteet (esim. kuntien jätteasemat)

- Paristojen ja akkujen myyntipisteet
- Käytöstä poistettujen paristojen ja akkujen yhteiseen vastaanottojärjestelmään kuuluvat vastaanottopisteet
- Valmistajan vastaanottopiste (jos se ei kuulu yhteiseen vastaanottojärjestelmään)

Nämä tiedot koskevat ainoastaan Euroopan unioniin jäsenvaltioissa myytäviä akkuja ja paristoja, jotka ovat direktiivin 2006/66/EY alaisia. Euroopan Unionin ulkopuolisissa maissa voimassa olevat määräykset akkujen ja paristojen hävittämisestä voivat poiketa näistä.

12 ASIAKASPALVELU JA HUOLTO

Tuotevastuuta, korjauksia ja varaosia koskevissa kysymyksissä ota yhteyttä lähimpään AL-KO-huoltopisteeseen. Niiden yhteystiedot löydät internetosoitteesta

www.al-ko.com/service-contacts

13 TAKUU JA TUOTEVASTUU

Jos laitteessa esiintyy lakisääteisenä tuotevastuuaikana materiaali- tai valmistusvirheitä, meillä on oikeus valintamme mukaan joko korjata ne tai vaihtaa virheellinen osa uuteen. Tuotevastuun voimassaoloaika määräytyy laitteen ostomaan lainsäädännön mukaan.

Takuu on voimassa vain, kun:

- tätä käyttöohjetta noudatetaan
- laitetta käsitellään asianmukaisesti
- käytetään alkuperäisvaraosia.

Takuu raukeaa, jos:

- laitetta yritetään korjata omavaltaisesti
- laitteeseen tehdään omavaltaisia teknisiä muutoksia
- Laitetta käytetään sen käyttötarkoituksen vastaisesti.

Takuu ja tuotevastuu eivät koske:

- tavallisesta käytöstä johtuvia maalipinnan vaurioita
- kulutusosia, joita ei ole kehystetty xxxxxx (x) varaosaluettelossa,

Takuu- ja tuotevastuuaika alkavat siitä, kun ensimmäinen loppukäyttäjän ostaa laitteen. Ratkaiseva on ostokuitin päivämäärä. Ota yhteys laitteen myyjään tai lähimpään valtuutettuun huoltopisteeseen ja esitä takuutodistus ja alkuperäinen ostokuitti. Edellä sanotulla ei ole vaikutusta ostajan oikeuteen esittää myyjälle tuotevastuulainsäädännön piiriin kuuluvia vaatimuksia.

**14 ALKUPERÄISEN EU-/EY-VAATIMUSTENMUKAISUUSVAKUUTUKSEN
KÄÄNNÖS**

Vakuutamme täten vastaavamme yksin siitä, että tämä tuote täyttää markkinoille tuodussa muodossaan yhdenmukaistettujen EU-direktiivien, EU-turvallisuusstandardien ja tuotekohtaisten standardien vaatimukset.

Tuote

Akkukäyttöinen lehtipuhallin/imuri

Sarjanumero

G2043012

Tyyppi

LBV 4090

Äänitehotaso

EN ISO 3744

mitattu/taattu

99,5 dB(A) / 102 dB(A)

Valmistaja

AL-KO Geräte GmbH
Ichenhauser Str. 14
D-89359 Kötz

EU-direktiivit

2006/42/EY

2014/30/EU

2000/14/EY

2011/65/EU

Vaatimustenmukaisuuden arviointi

2000/14/EY liite V

Asiakirjojen kokoamiseen valtuutettu henkilö

Andreas Hedrich
Ichenhauser Str. 14
D-89359 Kötz

Yhdenmukaistetut standardit

EN 60335-1:2012

EN 50636-2-100:2014

EN 62233:2008

EN ISO 12100:2010

EN 55014-1:2006+A1:2009+A2:2011

EN 55014-2:2015

EN 61000-3-2:2014

EN 61000-3-3:2013

Kötz, 20.3.2018



Dr. Wolfgang Hergeth
Managing Director




ORIGINALIOS NAUDOJIMO INSTRUKCIJOS VERTIMAS**Turinys**

1	Apie šią naudojimo instrukciją	327	6	Valdymas.....	339
1.1	Tituliniame puslapyje esantys simboliai.....	328	6.1	Akumuliatoriaus įkrovimo būsenos nustatymas (09).....	339
1.2	Simbolių paaiškinimai ir signaliniai žodžiai	328	6.2	Akumuliatoriaus įdėjimas ir ištraukimas (10).....	339
2	Gaminio aprašymas.....	328	6.3	Pūtimo arba siurbimo režimo nustatymas (11).....	340
2.1	Naudojimas pagal paskirtį	328	6.4	Įrenginio įjungimas ir išjungimas bei eksploatavimas (12–14)	340
2.2	Galimi numatomi netinkamo naudojimo būdai	328	6.5	Surinkimo maišo ištuštinimas (15).....	341
2.3	Liekamoji rizika.....	329	7	Techninė priežiūra.....	341
2.4	Saugos ir apsauginiai įtaisai.....	329	7.1	Techninės priežiūros darbų planas.....	341
2.5	Ant įrenginio esantys simboliai.....	329	8	Pagalba atsiradus sutrikimų	342
2.5.1	Saugos ženklas	329	9	Transportavimas.....	343
2.5.2	Valdymo ženklas	329	10	Sandėliavimas	343
2.6	Komplektacija.....	330	10.1	Įrenginio laikymas.....	343
2.7	Gaminio apžvalga (01).....	330	10.2	Akumuliatoriaus ir įkroviklio laikymas	343
3	Saugos nuorodos.....	331	11	Išmetimas.....	344
3.1	Akumuliatorinio lapų pūstuvo saugos nuorodos	331	12	Klientų aptarnavimo tarnyba / techninės priežiūros punktas	344
3.1.1	Sauga darbo vietoje.....	332	13	Garantija.....	344
3.1.2	Asmenų, gyvūnų ir daiktų sauga	333	14	Originalios ES/EB atitikties deklaracijos vertimas.....	345
3.1.3	Įrenginio sauga	334			
3.2	Vibracinė apkrova	334			
3.3	Saugos nuorodos dėl akumuliatoriaus	336			
3.4	Saugos nuorodos dėl įkroviklio	337			
4	Montavimas	338			
4.1	Pūtimo ir siurbimo vamzdžio sukišimas vienas į kitą (02)	338			
4.2	Ratų rinkinio užmovimas (03).....	338			
4.3	Pūtimo ir siurbimo vamzdžių derinio tvirtinimas prie pagrindinio įrenginio (04)	338			
4.4	Surinkimo maišo tvirtinimas (05).....	338			
4.5	Nešimo diržo (pasirinktina) tvirtinimas ir nustatymas (06).....	338			
4.6	Priekinės rankenos nustatymas (07).....	339			
5	Paleidimas	339			
5.1	Akumuliatoriaus įkrovimas (08).....	339			

1 APIE ŠIĄ NAUDOJIMO INSTRUKCIJĄ

- Vokiška versija yra originali naudojimo instrukcija. Visos kitos kalbų versijos yra originalios naudojimo instrukcijos vertimai.
- Visada laikykite šią naudojimo instrukciją taip, kad visada galėtumėte ją paskaityti, kai reikės informacijos apie įrenginį.
- Perduokite įrenginį kitiems asmenims tik kartu su šia naudojimo instrukcija.
- Perskaitykite ir laikykitės šioje naudojimo instrukcijoje pateiktų saugos ir įspėjamųjų nurodymų.

1.1 Tituliniame puslapyje esantys simboliai

Simbolis	Reikšmė
	Prieš eksploatuodami būtinai atidžiai perskaitykite šią naudojimo instrukciją. Tai yra saugaus darbo ir sklandaus valdymo sąlyga.
	Naudojimo instrukcija
	Būkite atsargūs su ličio jonų akumuliatoriais! Ypač atsižvelkite į šioje naudojimo instrukcijoje pateiktas transportavimo, laikymo ir utilizavimo nuorodas!

1.2 Simbolių paaiškinimai ir signaliniai žodžiai



PAVOJUS!

Nurodo gresiančią pavojingą situaciją, kurios neišvengus galimas mirtinas arba sunkus sužalojimas.



ĮSPĖJIMAS!

Nurodo galimą pavojingą situaciją, kurios neišvengus galimas mirtinas arba sunkus sužalojimas.



ATSARGIAI!

Nurodo galimą pavojingą situaciją, kurios neišvengus galimas lengvas arba vidutinio sunkumo sužalojimas.

DĖMESIO!

Nurodo situaciją, kurios neišvengus galima materialinė žala.



NUORODA

Specialios nuorodos dėl geresnio suprantamumo ir valdymo.

2 GAMINIO APRAŠYMAS

2.1 Naudojimas pagal paskirtį

Šį įrenginį galima naudoti:

- lapams, žolei, nešvarumams ir šiukšlėms nu-pūsti bei supūsti į krūvą,
- lapams ir žolei susiurbti.

Su įrenginiu leidžiama dirbti tik tada, kai jis iki ga-lo sumontuotas.

Šis prietaisas yra skirtas naudoti asmeniniame ūkyje. Bet koks kitoks naudojimas ir neleistinas permontavimas arba primontavimas laikomas naudojimui ne pagal paskirtį, todėl garantija tam-pa negaliojanti ir netenkama atitikties (CE ženklo) bei gamintojas neprisiima atsakomybės už nau-dotojo arba trečiųjų asmenų patirtą žalą.

2.2 Galimi numatomi netinkamo naudojimo būdai

Įrenginys neskirtas naudoti komerciniais tikslais viešuosiuose parkuose, sporto aikštėse, žemės ir miškų ūkyje.



PAVOJUS!

Sprogimo ir gaisro pavojus

Susiurbus sprogius ir degius produktus, karštus pelenus, degimo produktų likučius be atviros liepsnos arba smilkstančias cigaretes, kyla tiesioginis sprogimo ir gaisro pavojus.

- Nesiusurbkite nei vieno iš pirmiau nu-rodytų produktų arba pan.



ATSARGIAI!

Pavojus susižaloti ir materialinė žala

Stipri įrenginio oro srovė ir triukšmas gali sužaloti asmenis ir gyvūnus bei sukelti jiems paniką. Patekę į paniką gyvūnai gali pradėti bėgti ir padaryti kitos žalos. Didelis triukšmas gali sutrikdyti klausą.

- Naudokite įrenginį tik tada, kai darbo zonoje nėra žmonių ir gyvūnų.
- Nesiusurbkite mažų gyvūnų.
- Laikykitės saugaus atstumo arba, jei artinasi asmenys arba gyvūnai, iš-junkite įrenginį.
- Neeksploatuokite įrenginio šalia ligo-ninių, senelių namų ir panašių insti-tucijų.

DĖMESIO!**Įrenginio pažeidimo pavojus**

Susiurbti skysčiai, šakos, stiklo šukės, aštriabriauniai objektai, metalinės dalys, akmenys arba kiti daiktai pažeidžia įrenginio konstrukcines dalis. Šlapi lapai arba žolė užkemša įrenginį.

- Nesiurbkite pirmiau nurodytų daiktų.
- Nesiurbkite skysčių ir šlapių lapų arba žolės.

2.3 Liekamoji rizika

Net ir prietaisą naudojant pagal paskirtį negalima visiškai garantuoti, kad neliks jokios liekamosios rizikos. Dėl prietaiso konstrukcijos, priklausomai nuo naudojimo, galimi tokie potencialūs pavojai:

- Pjaunamos medžiagos, žemių ir nedidelių akmenų nusiviedimas.
- Pjaunamos medžiagos dalelių įkvėpimas, kai nenaudojama kvėpavimo apsauga.
- Klausos sutrikdymas, kai nenaudojama klausos apsauga.
- Kūno sužalojimai dėl rankų vibracijos, kai įrenginys ilgesnį laiką nenaudojamas arba neatliekama jo techninė priežiūra, kaip nurodyta.

2.4 Saugos ir apsauginiai įtaisai**ĮSPĖJIMAS!****Pavojus susižaloti**

Dėl pažeistų ir išjungtų saugos bei apsauginių įtaisų galima sunkiai susižaloti.

- Sugedusius saugos ir apsauginius įtaisus paveskite suremontuoti.
- Niekada neatjunkite saugos ir apsauginių įtaisų.





2.5 Ant įrenginio esantys simboliai**2.5.1 Saugos ženklas**

Simbolis	Reikšmė
	Ypatingas atsargumas valdant!
	Prieš eksploatacijos pradžią perskaitykite naudojimo instrukciją!

Simbolis	Reikšmė
	Pavojus dėl išsviedžiamų daiktų!
	Pašaliniams asmenims liepkite pašalininti iš pavojaus zonos!
	Nekiškite rankų į ventilatorių!
	Pavojus dėl besisukančių konstrukcinių dalių.
	Prieš atlikdami techninės priežiūros darbus, perskaitykite naudojimo instrukciją!
	Naudokite akių ir klausos organų apsaugos priemones!
	Saugokite įrenginį nuo lietaus ir sušlapimo!

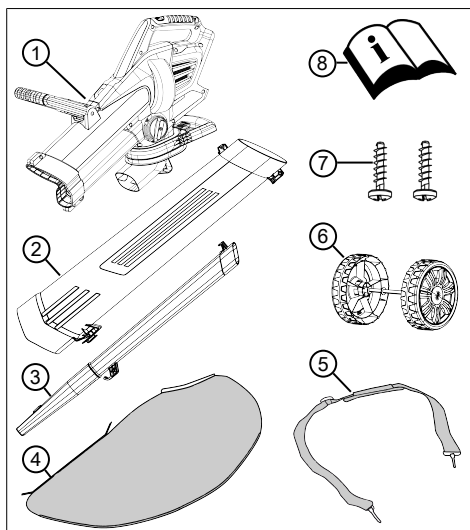
2.5.2 Valdymo ženklas

Simbolis	Reikšmė
Ant pasukamojo jungiklio:	
	■ Siurbimo režimas
	■ Pūtimo režimas
	■ Perjungimas iš siurbimo režimo į pūtimo ir atvirkščiai
■ Pasukamuju jungikliu (įjungimas / išjungimas ir variklio sūkių skaičius):	
	■ Įrenginio įjungimas ir variklio sūkių skaičiaus padidinimas
	■ Įrenginio išjungimas ir variklio sūkių skaičiaus sumažinimas

Simbolis	Reikšmė
Ant akumuliatoriaus bėgelio:	
	■ Teigiamas poliūs
	■ Neigiamas poliūs
	■ Masės jungtis
Priekinė rankena:	
	■ Prikabinimo kilpos ištraukimas priekinei rankenai atblokuoti

2.6 Komplektacija

Komplektą sudaro čia išvardintos pozicijos. Patikrinkite, ar jos visos yra:



Nr.	Konstruktinė dalis
1	Pagrindinis prietaisas
2	Siurbimo vamzdis
3	Pūtimo vamzdis su plokščia tūta
4	Surinkimo maišas
5	Laikantysis diržas
6	Ratų rinkinys (2 atraminiai ratai su ašimi)

Nr.	Konstruktinė dalis
7	Apsauginiai varžtai maišelyje (2x, pritvirtinti prie siurbimo vamzdžio)
8	Naudojimo instrukcija

i NUORODA
Akumuliatorius ir įkroviklis į komplektaciją neįeina, todėl juos reikia įsigyti atskirai.

40 V ličio jonų akumuliatorius, 4 Ah

Akumuliatoriaus užsakymo Nr. 113280, įkroviklio užsakymo Nr. 113281

40 V ličio jonų akumuliatorius, 5 Ah

Akumuliatoriaus užsakymo Nr. 113524, įkroviklio užsakymo Nr. 113281

2.7 Gaminio apžvalga (01)

Gaminio apžvalgoje pateikiama įrenginio apžvalga.

Nr.	Konstruktinė dalis
01/1	Galinė rankena
01/2	Pasukamasis jungiklis (įjungimas / išjungimas ir variklio sūkių skaičius)
01/3	Darbo režimo parinkimo jungiklis
01/4	Laikantysis diržas
01/5	Priekinė rankena
01/6	Siurbimo vamzdis
01/7	Atraminiai ratai
01/8	Pūtimo vamzdis
01/9	Surinkimo maišas
01/10	Transportavimo rankena ant surinkimo maišo
01/11	Akumuliatorius*
01/12	Įkroviklis*

* Neįeina į komplektą.

3 SAUGOS NUORODOS



PAVOJUS!

Pavojus gyvybei ir sunkių sužalojimų pavojus!

Nežinant saugos nuorodų ir valdymo instrukcijų, galima sunkiai ar net mirtinai susižaloti.

- Prieš pradėdami naudotis prietaisu, atsižvelkite į visas saugos nuorodas bei valdymo instrukcijas, pateiktas šioje naudojimo instrukcijoje, bei į nurodytas naudojimo instrukcijas.
- Visus pristatytus dokumentus išsaugokite būsimam naudojimui.

3.1 Akumuliatorinio lapų pūstuvo saugos nuorodos

Operatoriai

- Atidžiai perskaitykite šias saugos nuorodas. Susipažinkite su valdymo ir nustatymo elementais bei įrenginio naudojimu pagal paskirtį.
- Šį prietaisą leidžiama naudoti vaikams nuo 8 metų ir asmenims, turintiems fizinę, jutiminę arba protinę negalią arba nepakankamai patirties bei žinių, leidžiama naudoti tik tada, kai jie yra prižiūrimi arba buvo instrukuoti, kaip saugiai naudoti prietaisą ir supranta su tuo susijusius pavojus. Vaikams žaisti su prietaisu draudžiama. Valyti ir atlikti naudotojui numatytą techninę priežiūrą neprižiūrimiems vaikams draudžiama.

- Asmenims, turintiems labai didelę ir kompleksinę negalią, gali turėti čia aprašytas instrukcijas viršijančius poreikius.
- Niekada neleiskite naudotis šiuo įrenginiu vaikams arba su šiais nurodymais nesusipažinusiems asmenims. Gali būti, kad nacionaliniai teisės aktai riboja operatoriaus amžių.
- Nevaldykite įrenginio, jei vartojote alkoholio, narkotikų arba medikamentų.
- Naudotojas yra pats atsakingas už kitų asmenų sužalojimą ir jų turto sugadinimą.

Pasiruošimas

- Prieš eksploatuodami visada patikrinkite, ar nepažeisti apsauginiai įtaisai ir uždangalai, ar jų netrūksta ir ar jie tinkamai sumontuoti. Pažeistus apsauginius įtaisus ir uždangalus pakeiskite, trūkstantus apsauginius įtaisus ir uždangalus tinkamai sumontuokite.
- Niekada nepradėkite eksploatuoti įrenginio, kol netoliese yra asmenų, ypač vaikų, arba naminių gyvūnų.
- Iš darbo zonos prieš darbus pašalinkite pavojingus daiktus, pvz., šakas, stiklines ir metalines dalis, akmenis.

Eksploatavimas

- Kai dirbate su įrenginiu, visada užsidėkite apsauginius akinius ir tvirtus batus.
- Nedirbkite su įrenginiu esant blogoms oro sąlygoms, ypač artėjant audrai.
- Naudokite įrenginį tik dienos šviesoje arba esant geram dirbtiniam apšvietimui.
- Niekada nenaudokite įrenginio, kai apsauginiai įtaisai ir uždangalai yra pažeisti arba jų nėra.
- Visada atjunkite įrenginį nuo elektros srovės tiekimo, t. y. išimkite išimamus akumuliatorius arba baterijas:
 - visada, kai įrenginį paliekate be priežiūros;
 - prieš šalindami įrenginio blokavimą,
 - prieš tikrindami, valydami įrenginį ar atlikdami darbus prie jo,
 - visada, kai įrenginys pradeda neįprastai vibruoti,
- Įsitikinkite, kad įrenginio vėdinimo angose nėra svetimkūnių.
- Po sąlyčio su pavojingais daiktais ir svetimkūniais patikrinkite įrenginį, ar jis nepažeistas. Jei įrenginys pažeistas, paveskite jį suremontuoti.

Einamoji priežiūra ir laikymas

- Prieš atlikdami techninės priežiūros arba valymo darbus, atjunkite įrenginį nuo elektros srovės tiekimo, t. y. aktyvinkite įjungimo blokuotę, išimkite išimamus akumuliatorius arba baterijas,.
- Techninės apžiūros, priežiūros ir valymo darbų metu visada mūvėkite apsaugines pirštines.
- Naudokite tik gamintojo rekomenduojamas atsargines dalis ir priedus.
- Įrenginį reguliariai tikrinkite ir atlikite jo techninę priežiūrą. Įrenginį leidžiama remontuoti tik ALKO techninės priežiūros skyriui.
- Laikykite nenaudojamą įrenginį vaikams nepasiekiamoje vietoje.

3.1.1 Sauga darbo vietoje

- Dirbkite dienos šviesoje arba esant labai šviesiam dirbtiniam apšvietimui.
- Prieš darbų pradžią iš darbo zonos pašalinkite pavojingus gaminius ir daiktus, pvz., sprogius ir degius gaminius, karštus pelenus, degimo produktų likučius, smilkstančias cigaretes, šakas, stiklo gabalus.

liukus, aštriabriaunius objektus, metalo gabalus, akmenis.

- Eksploatuokite prietaisą tik tvirto ir lygaus paviršiaus ir neeksploatuokite stačiose įstrižose padėtyse.
- Atkreipkite dėmesį į stabilumą.
- Dirbdami judėkite atsargiai ir lėtai. Nebėkite. Atkreipkite dėmesį į kliūtis.
- Dirbdami ant šlaitų:
 - niekada nedirbkite ant lygios ir slidžios atšlaitės.
 - Dirbdami visada stovėkite stabiliai.
 - Visada pūskite lapus arti žemės.
 - Niekada neikite nuo šlaito atbuli.

3.1.2 Asmenų, gyvūnų ir daiktų sauga

- Naudokite prietaisą tik tiems darbams, kuriems jis numatytas. Naudojant ne pagal paskirtį, galima susižaloti ir apgadinti daiktus.
- Jūs esate atsakingi už nelaimingus atsitikimus ir kitiems asmenims arba Jūsų turtui kylantį pavojų.
- Junkite prietaisą tik tada, kai darbo zonoje nėra žmonių ir gyvūnų.
- Laikykitės saugaus atstumo iki asmenų ir gyvūnų arba, jei artinasi asmenys arba gyvūnai, išjunkite prietaisą.
- Niekada nenukreipkite pūtimo vamzdžio į aplink stovinčius asmenis arba į gyvūnus.
- Niekada nepūskite atliekų aplink stovinčių asmenų arba naminių gyvūnų kryptimi.
- Naudodami prietaisą, akis ir ausis laikykite toliau nuo įsiurbimo angos.
- Niekada nelieskite įsiurbimo ir vėdinimo grotelių veikiant varikliui. Besisukančios prietaiso dalys gali sužaloti.
- Kai prietaiso nereikia, jį visada išjunkite, pvz., keisdami darbo zoną, atlikdami techninės priežiūros ir priežiūros darbus.
- Įvykus nelaimingam atsitikimui, nedelsdami išjunkite prietaisą, kad išvengtumėte kitų sužalojimų arba materialinės žalos.
- Niekada nenaudokite prietaiso su nudėvėtomis arba sugedusiomis dalimis. Nusidėvėjusios arba sugedusios prietaiso dalys gali sunkiai sužaloti.
- Laikykite prietaisą vaikams neprieinamoje vietoje.
- Prieš kirsdami žvyro kelius, išjunkite prietaisą.

- Nestatykite įjungto prietaiso ant žvyro.

3.1.3 Įrenginio sauga

- Naudokite įrenginį tik šiomis sąlygomis:
 - Prietaisas neužterštas, ypač benzinu ir alyva.
 - Prietaisas neapgadintas, ypač apsauginės grotelės.
 - Visi valdymo elementai veikia.
 - Prietaise sumontuoti visi tam tikram darbo režimui numatyti priedai.
- Neperkraukite įrenginio. Jis skirtas lengviems darbams privačiame sektoriuje. Dėl perkrovos įrenginys apgadina mas.
- Nesiurbkite šakų, stiklo šukių, aštriabriaunių objektų, metalinių detalių, akmenų arba kitų daiktų. Jie pažeis smulkinimo peilį ir rotorius.
- Eksploatuodami niekada ne užblokuokite įsiurbimo ir vėdinimo grotelių, kad neperkaistų variklis.
- Kai variklis pradeda neįprastai ir stipriai vibruoti, prietaisą nedelsdami išjunkite. Tokiu atveju yra prietaiso gedimas.
- Niekada nenaudokite įrenginio su nudėvėtomis arba sugedusiomis dalimis. Sugedusias

dalis visada pakeiskite tik gamintojo originaliomis atsarginėmis dalimis. Jei įrenginys naudojamas su nudėvėtomis arba sugedusiomis dalimis, pretenzija dėl garantijos gamintojui negalioja.

3.2 Vibracinė apkrova

■ Pavojus dėl vibracijos

Tikroji vibracijos emisijos vertė naudojant prietaisą gali skirtis nuo tos, kurią nurodė gamintojas. Prieš naudodami arba naudojimo metu atsižvelkite į šiuos įtakos turinčius veiksnius:

- Ar prietaisas naudojamas pagal paskirtį?
- Ar medžiaga pjaunama arba apdirbama tinkamai?
- Ar prietaisas yra tvarkingos būklės?
- Ar pjovimo įrankis tinkamai pagaląstas arba ar sumontuotas tinkamas pjovimo įrankis?
- Ar sumontuotos rankenos ir, jei reikia, vibracinės rankenos, bei ar jos tvirtai sujungtos su prietaisu?
- Eksploatuokite prietaisą tik su tam tikram darbui reikalingu variklio sūkių skaičiumi. Venkite maksimalaus sūkių skai-

čiaus, kad sumažintumėte triukšmą ir vibraciją.

- Netinkamai naudojant ir atliekant techninę priežiūrą, gali padidėti prietaiso keliamas triukšmas ir vibracija. Tai sutrikdys sveikatą. Tokiu atveju nedelsdami išjunkite prietaisą ir paveskite jį suremontuoti įgaliotoms techninės priežiūros dirbtuvėms.
- Apkrovos laipsnis dėl vibracijos priklauso nuo darbo, kurį reikia atlikti, arba nuo prietaiso naudojimo. Įvertinkite apkrovos laipsnį ir darykite atitinkamas pertraukas tarp darbų. Taip per visą darbo laiką gerokai sumažės vibracinė apkrova.
- Ilgesnį laiką naudojant prietaisą, operatorių veikia vibracija, kuri gali sukelti kraujotakos problemų („baltas pirštas“). Norėdami išvengti šios rizikos, mūvėkite pirštines ir stebėkite, kad rankos būtų šiltos. Jei atpažįstami „balto piršto“ simptomai, nedelsdami kreipkitės į gydytoją. Prie šių simptomų priskiriami: nejausmingumas, jautrumo praradimas, peršėjimas, niežėjimas, skausmas, jėgų sumažėjimas, odos spalvos arba būsenos pasikeitimas. Paprastai šie simptomai būdingi pirštams, plaštakoms arba pulsui. Žemoje temperatūroje padidėja pavojus.
- Savo darbo dieną darykite ilgesnes pertraukas, kad galėtumėte pailsėti nuo triukšmo ir vibracijos. Suplanuokite savo darbą taip, kad prietaisų, kurie sukelia stiprią vibraciją, naudojimas būtų paskirstytas per kelias dienas.
- Jei naudodami prietaisą savo plaštakose juntate nemalonų jausmą arba ant jų pastebite spalvos pokyčius, nedelsdami nutraukite darbus. Darykite pakankamas pertraukas tarp darbų. Dirbant be pakankamų pertraukų, gali atsirasti rankų vibracijos sindromas.
- Sumažinkite vibracijos Jums keliamą riziką. Prižiūrėkite prietaisą pagal nurodymus naudojimo instrukcijoje.
- Jei prietaisas dažnai naudojamas, susisieki su savo prekybos atstovu, kad galėtumėte įsigyti nuo vibracijos apsaugančių priedų (pvz., rankenas).
- Stenkitės nedirbti su prietaisu žemesnėje nei 10 °C temperatūroje. Savo darbo plane nustatykite, kaip galima apriboti vibracinę apkrovą.

3.3 Saugos nuorodos dėl akumulatoriaus

Šiame skyriuje pateikiamos visos pagrindinės saugos nuorodos, kurių reikia laikytis naudojant akumuliatorių. Perskaitykite šiuos nurodymus!

- Prieš atlikdami darbus prie elektrinio įrankio (pvz., techninės priežiūros, įrankių keitimo), prieš transportuodami ir padėdami į laikymo vietą, išimkite iš elektrinio įrankio akumuliatorių.
- Naudokite akumuliatorių tik pagal paskirtį, t. y. tik akumuliatoriniams AL-KO įrenginiams. Įkraukite akumuliatorių tik tam skirtu AL-KO įkrovikliu.
- Išimkite akumuliatorių iš originalios pakuotės tik prieš pat naudojimą.
- Prieš pirmą naudojimą visiškai įkraukite akumuliatorių ir tam visada naudokite nurodytą įkroviklį. Laikykitės šioje naudojimo instrukcijoje pateiktų akumulatoriaus įkrovimo instrukcijų.
- Nenaudokite akumulatoriaus sprogiuose ir degiose aplinkose.
- Eksploatuodami įrenginį, saugokite akumuliatorių nuo drėgmės ir sušlapimo.
- Saugokite akumuliatorių nuo karščio, alyvos ir ugnies, kad jis nebūtų pažeistas ir neištekėtų garai ir elektrolito skysčiai. Kyla sprogimo pavojus!
- Nedaužykite akumulatoriaus arba nemėtykite.
- Nenaudokite purvino arba šlapio akumulatoriaus. Prieš naudodami akumuliatorių, nuvalykite jį sausa, švaria šluoste ir nusauskite.
- Įkrautą ir nenaudojamą akumuliatorių laikykite toliau nuo metalinių daiktų (pvz., sąvaržėlių, monetų, raktų, vinių, varžtų), kad nebūtų sąlyčio su kontaktais. Nenaudokite akumuliatoriui aštrių daiktų (pvz., atsuktuvo). Su tuo susijęs vidinis trumpasis jungimas gali sukelti akumulatoriaus perkaitimą, gaisrą arba sprogimą.
- Neatidarykite, neardykite ir nesmulkinkite akumulatoriaus. Yra elektros smūgio ir trumpojo jungimo pavojus.
- Naudojant netinkamai ir, kai akumuliatorius pažeistas, gali ištekėti garai ir elektrolito skystis. Pakankamai išvėdinkite kambarį ir, jei yra nusi-skundimų, kreipkitės į gydytoją. Sąlytyje su elektrolito skysčiu jį kruopščiai nuplaukite ir ne-

delsiant išskalaukite akis. Tada kreipkitės į gydytoją.

- Draudžiama šį akumuliatorių naudoti neįgalotiems asmenims, nebent juos prižiūrėtų už jų saugą atsakingas asmuo arba jie gautų instrukcijas, kaip naudoti akumuliatorių. Neįgaloti asmenys yra, pvz.:
 - asmenys (įskaitant vaikus) su fizine, jutimine ar psichine negalia,
 - asmenys, neturintys patirties ir (arba) žinių apie akumuliatorių.
- Vaikus reikia prižiūrėti ir jiems paaiškinti, kad negalima žaisti su akumuliatoriumi.
- Nepalikite akumuliatoriaus įkroviklyje ilgam laikui. Norėdami laikyti akumuliatorių, ištraukite jį iš įkroviklio.
- Ištraukite akumuliatorių iš įrenginių, kai jų nenaudojate.
- Nenaudojamą akumuliatorių laikykite sausoje ir užrakintoje vietoje. Saugokite nuo karščio ir tiesioginių saulės spindulių. Neįgaloti asmenys ir vaikai negali turėti prieigos prie akumuliatoriaus.

3.4 Saugos nuorodos dėl įkroviklio

Šiame skyriuje pateikiami visi pagrindiniai saugos ir įspėjamieji

nurodymai, kurių reikia laikytis naudojantis įkrovikliu. Perskaitykite šiuos nurodymus!

- Naudokite įkroviklį tik pagal paskirtį, t. y. nurodytam akumuliatoriui įkrauti. Įkrovikliu įkraukite tik originalius AL-KO akumuliatorius.
- Prieš kiekvieną naudojimą patikrinkite, ar nepažeistas visas įkroviklis, o ypač tinklo kabelis ir akumuliatoriaus anga. Naudokite tik nepriekaištingos būklės įkroviklį.
- Nenaudokite įkroviklio sprogiuose ir degiose aplinkose.
- Eksploatuokite įkroviklį tik patalpose ir saugokite nuo drėgmės.
- Visada statykite įkroviklį gerai vėdinamame ir nedegiamame plote, nes per įkrovimo procesą jis įkaista. Neuždenkite ventiliacijos angų ir įkroviklio.
- Prieš prijungdami įkroviklį, patikrinkite, ar yra techniniuose duomenyse nurodyta tinklo įtampa.
- Naudokite tinklo kabelį tik įkrovikliui prijungti, ne kitais tikslais. Neneškite įkroviklio laikydami už tinklo kabelio ir netraukite tinklo kištuko iš kištukinio lizdo traukdami už tinklo kabelio.

- Saugokite tinklo kabelį nuo karščio, alyvos ir aštrių kraštų, kad nebūtų pažeistas.
- Nenaudokite purvino arba šlapio įkroviklio ir akumuliatoriaus. Prieš naudodami, nuvalykite ir nusausinkite įkroviklį ir akumuliatorių.
- Nebandykite atidaryti įkroviklio ir akumuliatoriaus korpuso. Kyla elektros smūgio ir trumpojo jungimo pavojus.
- Dėl savo saugumo įkroviklį paveskite taisyti tik kvalifikuotiems specialistams ir tik su originaliomis atsarginėmis dalimis.
- Nenaudojamą įkroviklį laikykite sausoje ir užrakintoje vietoje. Neįgaliotieji asmenys ir vaikai negali turėti prieigos prie įkroviklio.

4 MONTAVIMAS



ĮSPĖJIMAS!

Pavojai nevisiškai sumontavus!

Ekspluatuojant nevisiškai sumontuotą įrenginį, galima sunkiai susižaloti.

- Eksploatuokite įrenginį tik tada, kai jis visiškai sumontuotas!
- Dėkite akumuliatorių į įrenginį tik tada, kai įrenginys visiškai sumontuotas!
- Prieš jungdami patikrinkite visus saugos ir apsauginius įtaisus, ar jie yra ir veikia!

4.1 Pūtimo ir siurbimo vamzdžio sukišimas vienas į kitą (02)

Iš pradžių pūtimo ir siurbimo vamzdžius reikia suderinti tarpusavyje. Pūtimo vamzdžio plokščia tū-

ta (02/1) ir siurbimo vamzdžio įsiurbimo anga (02/2) turi būti nukreiptos ta pačia kryptimi.

1. Pūtimo vamzdį pridėkite prie siurbimo vamzdžio taip:
 - Pūtimo vamzdžio metalinė kreipiamoji plokštė (02/3) ir pūtimo vamzdžio kreipiamoji (02/4) yra viena priešais kitą.
 - Pūtimo vamzdžio kablys (02/5) ir pūtimo vamzdžio priešpriešinys kablys (02/6) turi būti vienas priešais kitą.
2. Pūtimo ir siurbimo vamzdžius stumkite vieną į kitą, kol jie užsifiksuos (02/a).

4.2 Ratų rinkinio užmovimas (03)

1. Ratų rinkinį (03/1) įkiškite į guolį (03/2), kol užsifiksuos (03/a).

4.3 Pūtimo ir siurbimo vamzdžių derinio tvirtinimas prie pagrindinio įrenginio (04)

1. Pūtimo ir siurbimo vamzdžių derinį (04/1) įkiškite iki pagrindinio įrenginio atramos (04/a) ir tvirtai laikykite.
2. Įkiškite pirmąjį apsauginį varžtą (04/2) ir laisvai įsukite.
3. Įkiškite antrąjį apsauginį varžtą (04/3) ir laisvai įsukite.
4. Abu apsauginius varžtus tvirtai prisukite.

4.4 Surinkimo maišo tvirtinimas (05)

1. Surinkimo maišo (05/2) transportavimo rankeną (05/1) užmaukite ant išmetimo atvamzdžio (05/3) (05/a).
2. Stumkite transportavimo rankeną į viršų, kol kablys (05/4) užsifiksuos transportavimo rankenoje, o kablys (05/5) – pagrindiniame įrenginyje.
Nuoroda: *Surinkimo maišą vėl galite nuimti paspausdami atfiksavimo liežuvelį (05/6).*
3. Abi surinkimo maišo ašas užkabinkite už pūtimo vamzdžio kablių (05/7).

4.5 Nešimo diržo (pasirinktina) tvirtinimas ir nustatymas (06)

1. Nešimo diržo tvirtinimas:
 - Įrenginio nešimo diržą (06/1) ištiesinkite taip, kad sagtis (06/2) būtų priešais operatorių, o pečių paminkštinimas (06/3) – ant operatoriaus pečių.
 - Užkabinkite nešimo diržo karabino kabliu (06/4) už pagrindinio įrenginio ašų (06/5).

2. Nešimo diržo ilgio nustatymas:

- Užkabinkite visą įrenginį už nešimo diržo ant pečių. Sagtis turi būti priešais operatorių, o pečių paminkštinimas – ant pečių.
- Perstumkite sagtį tol, kol atraminiai ratai palies žemę.

4.6 Priekinės rankenos nustatymas (07)

1. Ištraukite prikabinimo kilpą (07/1) (07/a).
2. Pasukite priekinę rankeną (07/2) į norimą padėtį (07/b).

5 PALEIDIMAS

5.1 Akumuliatoriaus įkrovimas (08)



ATSARGIAI!

Gaisro pavojus įkraunant!

Įkaitus įkrovikliui, kai jis statomas ant lengvai užsidegančio ir nepakankamai vėdinamo pagrindo, kyla gaisro pavojus.

- Visada naudokite įkroviklį ant nedegaus pagrindo ir nedegioje aplinkoje.
- Jei yra: Neuždenkite ventiliacijos angų.



NUORODA

Akumuliatorius ir įkroviklis į komplektaciją neįeina.

Akumuliatorius yra iš dalies įkrautas. Prieš pirmąjį naudojimą iki galo įkraukite akumuliatorių. Akumuliatorių galima krauti jam esant bet kokios įkrovos būsenos. Įkrovimo pertraukimas akumuliatoriui nekenkia.



NUORODA

Išsamios informacijos rasite atskirose akumuliatoriaus ir įkroviklio instrukcijose.

Žr.:

- Naudojimo instrukcija 441630 „Ličio jonų akumuliatorius B150 Li (B05-3640), B200 Li (B05-3650)“
- Naudojimo instrukcija 441633 „Ličio jonų akumuliatorių B150 Li (B05-3640), B200 Li (B05-3650) įkroviklis C130 Li“

6 VALDYMAS



ĮSPĖJIMAS!

Pavojai nevisiškai sumontavus!

Eksploatuojant nevisiškai sumontuotą įrenginį, galima sunkiai susižaloti.

- Eksploatuokite įrenginį tik tada, kai jis visiškai sumontuotas!
- Dėkite akumuliatorių į įrenginį tik tada, kai įrenginys visiškai sumontuotas!
- Prieš jungdami patikrinkite visus saugos ir apsauginius įtaisus, ar jie yra ir veikia!

6.1 Akumuliatoriaus įkrovimo būsenos nustatymas (09)

Akumuliatoriaus priekinėje pusėje yra valdymo laukas su mygtuku (09/1) ir LED įkrovos būsenos indikatoriais (nuo 09/2 iki 09/5).

1. Paspauskite mygtuką (09/1). Įkrovimo būsenos indikatoriai šviečia atsižvelgiant į akumuliatoriaus įkrovimo būseną.
2. Įkrovimo būsenos nuskaitymas:

Šviečiančios LED lempučių	Akumuliatoriaus įkrovimo būseną
Žalia (09/2)	Akumuliatorius visiškai įkrautas.
Žalia (09/3) ir (09/4)	Akumuliatorius įkrautas daugiau nei 50 %.
Žalia (09/4)	Akumuliatorius įkrautas mažiau nei 50 %.
Raudona (09/5)	Akumuliatorius visiškai išsikrovęs arba perkaity / per daug atvėso.

6.2 Akumuliatoriaus įdėjimas ir ištraukimas (10)

Akumuliatoriaus įstatymas

1. Maukite (10/a) akumuliatorių (10/1) ant akumuliatoriaus bėgelio (10/2), kol jis užsifiksuos.

Akumuliatoriaus ištraukimas

1. Paspauskite ir laikykite nuspauštą atfiksavimo mygtuką (10/3).
2. Ištraukite akumuliatorių (10/b).

6.3 Pūtimo arba siurbimo režimo nustatymas (11)

1. Sukite darbo režimo parinkimo jungiklį (11/1), kol užsifiksuos, ties norimo darbo režimo simboliu (11/a):
 - Pūtimo režimas (11/2)
 - Siurbimo režimas (11/3)

6.4 Įrenginio įjungimas ir išjungimas bei eksploatavimas (12–14)



ATSARGIAI!

Pavojus susižaloti ir materialinė žala

Oro srovė ir nupūsta medžiaga gali būti sužaloti bei padengti nešvarumais asmenys arba gyvūnai.

- Būtinai atkreipkite dėmesį į tai, kad oro srovė ir nupūsta medžiaga nenkenktų asmenims arba gyvūnams bei neapgadintų daiktų.
- Atsižvelkite į vėjo kryptį.



NUORODA

Niekada nedirbkite prieš vėją, kad nešvarumais nebūtų padengti už Jūsų esantys asmenys.

Įrenginio įjungimas (12)

1. Pasirinktinai: Užkabinkite įrenginį ant pečių ir stabiliai atsistokite.
2. Norėdami įjungti, pasukamąjį jungiklį (12/1) stipriai pasukite į priekį (12/a) ir po spragtelėjimo sukite toliau (12/b), kol bus pasiektas norimas pūtimo arba siurbimo greitis.

Darbas pūtimo režimu (13)



NUORODA

Geriausias pūtimo našumas pasiekiamas, kai įrenginys eksploatuojamas ne tiesiai ant žemės, o šiek tiek pakeltas nuo žemės ir kuo plokštesniu kampu.

1. Pakelkite įrenginį už priekinės rankenos bei pasukite į kairę ir į dešinę. Prireikus įrenginį galite pastatyti ant atraminių ratų.
2. Dirbdami pritaikykite pūtimo greitį prie medžiagos, kurią reikia nupūsti:
 - mažas variklio sūkių skaičius: lengvoms, sausoms medžiagoms, pvz., drožlėms, grūdams ir nešvarumams

- vidutinis variklio sūkių skaičius: vidutinio dydžio ir svorio medžiagoms, pvz., sausoms lapams, nuojautai vejai
- didelis variklio sūkių skaičius: sunkioms arba šlapioms medžiagoms, pvz., šlapiems lapams

Darbas siurbimo režimu (14)



PAVOJUS!

Sprogimo ir gaisro pavojus

Susiurbus sprogius ir degius produktus, karštus pelenus, degimo produktų likučius be atviros liepsnos arba smilkstancias cigaretes, kyla tiesioginis sprogimo ir gaisro pavojus.

- Nesiurbkite nei vieno iš pirmiau nurodytų produktų arba pan.

DĖMESIO!

Įrenginio pažeidimo pavojus

Susiurbti skysčiai, šakos, stiklo šukės, aštriabriauniai objektai, metalinės dalys, akmenys arba kiti daiktai pažeidžia įrenginio konstrukcines dalis. Šlapi lapai arba žolė užkemša įrenginį.

- Nesiurbkite pirmiau nurodytų daiktų.
- Nesiurbkite skysčių ir šlapių lapų arba žolės.



NUORODA

Geriausias siurbimo našumas pasiekiamas, kai įrenginys stovi tiesiai ant žemės arba ant ratų ir įrenginys eksploatuojamas kuo statesniu maždaug 75 laipsnių kampu.



NUORODA

Nesiurbkite mažų gyvūnų.

1. Pakelkite įrenginį už priekinės rankenos bei pasukite į kairę ir į dešinę. Prireikus įrenginį galite pastatyti ant atraminių ratų.
2. Dirbant:
 - Eksploatuokite įrenginį su vidutiniu / dideliu variklio sūkių skaičiumi.
 - Siurbimo vamzdžio įsiurbimo angą laikykite tik kelis centimetrus nuo žemės.
 - Nepripildykite pilno surinkimo maišo. Pripildžius pilną surinkimo maišą, sumažėja siurbimo našumas.

- Įsiurbus pavojingą daiktą:
 - Iš karto išjunkite įrenginį.
 - Ištraukite akumuliatorių.
 - Pašalinkite iš įrenginio daiktą ir ištuštinkite surinkimo maišą (žr. *Skyrius 6.5 "Surinkimo maišo ištuštinimas (15)", puslapis 341*).
 - Patikrinkite, ar įrenginys nebuvo pažeistas.

Įrenginio išjungimas (12)

- Sukite pasukamąjį jungiklį į galą (12/c), kol išgirsite spragtelėjimą. Įrenginys išjungtas.
- Esant ilgesnei eksploataavimo pertraukai arba jei įrenginys paliktas be priežiūros:
 - Ištraukite akumuliatorių (žr. *Skyrius 6.2 "Akumuliatoriaus įdėjimas ir ištraukimas (10)", puslapis 339*).
 - Ištuštinkite surinkimo maišą (žr. *Skyrius 6.5 "Surinkimo maišo ištuštinimas (15)", puslapis 341*).

6.5 Surinkimo maišo ištuštinimas (15)

Surinkimo maišą galima ištuštinti dviem būdais. Pirmoji galimybė yra padedant įrenginį:

- Išjunkite įrenginį ir jį padėkite (žr. *Skyrius 6.4 "Įrenginio įjungimas ir išjungimas bei eksploataavimas (12–14)", puslapis 340*).
- Surinkimo maišo (15/1) nuėmimas:
 - Abi surinkimo maišo ąsas (15/2) nukabinkite nuo kablių.
 - Atfiksavimo liežuvelį (15/3) paspauskite žemyn.
 - Spauskite transportavimo rankeną (15/4) žemyn ir nuimkite surinkimo maišą.
- Išmetimo vietoje: Atsekite surinkimo maišo užtrauktuką (15/5) ir iškratykite jo turinį. Vėl užsekite užtrauktuką.

- Surinkimo maišą vėl pritvirtinkite prie įrenginio (žr. *Skyrius 4.4 "Surinkimo maišo tvirtinimas (05)", puslapis 338*).

Antroji galimybė yra su įrenginiu nueiti į išmetimo vietą ir atlikti toliau nurodytus veiksmus.

- Išjunkite įrenginį (žr. *Skyrius 6.4 "Įrenginio įjungimas ir išjungimas bei eksploataavimas (12–14)", puslapis 340*).
- Išmetimo vietoje: Atsekite surinkimo maišo užtrauktuką (15/5) ir iškratykite jo turinį. Vėl užsekite užtrauktuką.

7 TECHNINĖ PRIEŽIŪRA



ĮSPĖJIMAS!

Pavojus įsipjauti!

Pavojus įsipjauti prisilietus prie aštrabriaunių ir judančių įrenginio dalių bei įkišus pirštus į pjovimo įrankius.

- Prieš atlikdami techninės priežiūros, priežiūros ir valymo darbus, visada išjunkite prietaisą. Išimkite akumuliatorių.
- Techninės apžiūros, priežiūros ir valymo darbų metu visada mėvėkite apsaugines pirštines.

7.1 Techninės priežiūros darbų planas

Nurodymai pateikti atsižvelgiant į normalias naudojimo sąlygas. Ypatingomis sąlygomis, pvz., ypač ilgai dirbant, dirbant kasdien arba esant labai užterštai darbo aplinkai, techninės priežiūros darbus reikia atlikti atitinkamai trumpinant intervalus.

Keičiant dalis, leidžiama naudoti tik originalias atsargines dalis.

Intervalas	Konstruktinės dalys	Darbai, kuriuos reikia atlikti
Prieš pradedant dirbti	■ Visas prietaisas	Patikra apžiūrint ir būklės patikra
	■ Valdymo elementai	Veikimo patikra
Po kasdienių darbų	■ Visas prietaisas	Išvalykite
	■ Surinkimo maišas	Išvalykite ir išdžiovinkite, jei drėgnas
Esant nepakankamam veikimui	■ Pasukamasis jungiklis	Pakeiskite
	■ Darbo režimo parinkimo jungiklis	Pakeiskite

Intervalas	Konstruktinės dalys	Darbai, kuriuos reikia atlikti
Jei yra gedimų	■ Visas įrenginio dalis	Pakeiskite
	■ Surinkimo maišas	Pakeiskite
	■ Saugos lipdukas	Pakeiskite

* Leidžiama atlikti tik prekybos atstovui arba įgaliotoms techninės priežiūros dirbtuvėms.

8 PAGALBA ATSIKIRADUS SUTRIKIMŲ



ATSARGIAI!

Pavojus susižaloti

Aštriabriaunės ir judančios įrenginio dalys gali sužeisti.

- Techninės apžiūros, priežiūros ir valymo darbų metu visada dėvėkite apsaugines pirštines!

Sutrikimas	Priežastis	Šalinimas
Įrenginys nepučia arba nesiurbia.	Įrenginys užsikišo	Pašalinkite užsikimimą.
Neveikia variklis.	Išseiktas akumulatorius.	Įkraukite akumuliatorių.
	Neįdėtas arba blogai įdėtas akumulatorius.	Tinkamai įdėkite akumuliatorių.
	Akumulatorius per šaltas arba per karštas.	Akumuliatorių šiek tiek pašildykite arba atvėsinkite.
	Sugedo pasukamasis jungiklis.	Kreipkitės į AL-KO techninės priežiūros skyrių.
Variklis veikia su pertrūkiais.	Sugedo pasukamasis jungiklis.	Kreipkitės į AL-KO techninės priežiūros skyrių.
Variklis išsijungia.	Išsijungė apsauginis variklio jungiklis.	Palaukite, kol apsauginis variklio jungiklis vėl įjungs prietaisą.
	Nešvarios vėdinimo angos.	Išvalykite prietaisą.
Žymiai trumpėja akumulatoriaus veikimo trukmė.	Akumulatorius išsikrovęs, nes ilgesnį laiką nebuvo naudojamas.	Įkraukite akumuliatorių.
	Akumulatoriaus eksploatavimo trukmė baigėsi.	Pakeiskite akumuliatorių. Naudokite tik originalius gamintojo priedus.
Nepavyksta įkrauti akumulatoriaus.	Nešvarūs akumulatoriaus kontaktai.	Nuvalykite akumulatoriaus kontaktus sausa šluoste. Nešuntuokite akumulatoriaus kontaktų metaliniu daiktu!
	Sugedo akumulatorius arba įkroviklis.	Užsakykite atsarginių dalių. Kreipkitės į AL-KO techninės priežiūros skyrių.
	Akumulatorius yra per karštas.	Leiskite akumuliatoriui atvėsti.

9 TRANSPORTAVIMAS

Prieš transportuodami atlikite tokius veiksmus:

1. Išjunkite įrenginį.
2. Išimkite akumuliatorių iš įrenginio.
3. Pagal nurodymus supakuokite akumuliatorių (žr. žemiau).



NUORODA

Akumulatoriaus vardinė energija yra didesnė nei 100 Wh! Todėl laikykitės toliau pateiktų transportavimo nuorodų!

Sudėtyje esantis ličio jonų akumuliatorius atitinka pavojingų produktų teisę, tačiau gali būti transportuojamas supaprastintomis sąlygomis.

- Akumuliatorių be papildomų priedų privatus naudotojas gali gabenti keliais, kai jis yra supakuotas mažmeninei prekybai ir yra transportuojamas asmeniniais tikslais.
- Komerciniai naudotojai, kurie vykdo transportavimą susijusį su įmonės veikla, (pvz., tiekimas į ir iš statybų aikštelių arba demonstravimas) gali taip pat pasinaudoti šia supaprastinta sąlyga.

Abiem prieš tai nurodytais atvejais būtina imtis priemonių turinio platinimui išvengti. Kitais atvejais būtina laikytis pavojingų produktų teisės reikalavimų! Neatsižvelgus į tai siuntėjui ir, galimai, vežėjui galioja baudos.

Kiti nurodymai dėl gabenimo ir siuntimo

- Ličio jonų akumuliatorius transportuokite arba siųskite tik nepažeistus!
- Akumuliatoriui transportuoti naudokite tik originalią dėžę arba tinkamą pavojingam kroviniui skirtą dėžę (nereikia mažesnės nei 100 Wh vardinės energijos akumuliatoriams).
- Užklijuokite atvirus akumulatoriaus kontaktus, kad išvengtumėte trumpojo jungimo.
- Apsaugokite akumuliatorių pakuotėje, kad neslystų ir taip nebūtų pažeistas akumuliatorius.
- Dėl gabenimo arba siuntimo pasirinkite tiksliu siuntos ženkliniu ir dokumentais (pvz., per siuntų tarnybą arba per vežėjus).
- Prieš tai sužinokite, ar galima transportuoti su pasirinktu paslaugos teikėju, ir parodykite siuntą.

Mes rekomenduojame samdyti pavojingų krovinių specialistą siuntos paruošimui. Taip pat laikykitės galimų kitų nacionalinių reikalavimų.

10 SANDĖLIAVIMAS

Po kiekvieno naudojimo prietaisą kruopščiai išvalykite. Jei yra, sumontuokite visus apsauginius gaubtus. Laikykite prietaisą sausoje, rakinamoje, vaikams neprieinamoje vietoje.

10.1 Įrenginio laikymas

Jei prietaiso planuojate nenaudoti ilgiau nei 2–3 mėnesius, pažeidimams išvengti reikia atlikti toliau nurodytus darbus:

1. Išjunkite įrenginį ir ištraukite akumuliatorių.
2. Išvalykite prietaisą:
 - Visą prietaisą ir priedus nuvalykite šluoste. Nenaudokite benzino arba kitų tirpiklių!
 - Iškratykite surinkimo maišą. Prikibusias, įsiurbtas medžiagas pašalinkite rankine šluotele.
 - Jei surinkimo maišas drėgnas, jį išdžiovinkite.
 - Pašalinkite nešvarumus iš visų įrenginio angų ir vamzdžių.
3. Prietaisą sandėliuokite kuo sausesnėje vietoje.

10.2 Akumulatoriaus ir įkroviklio laikymas



PAVOJUS!

Sprogimo ir gaisro pavojus!

Asmenys gali žūti ar būti sunkiai sužaloti, sproguos akumuliatoriui dėl to, kad buvo laikomas šalia liepsnų ar šilumos šaltinių.

- Laikykite akumuliatorių vėsioje ir sausoje vietoje, tačiau ne prie atvirų liepsnų ar šilumos šaltinių.



NUORODA

Įkraunant akumuliatorius yra apsaugotas nuo perkrovos dėl automatinio įkrovos būsenos nustatymo ir tam tikrą laiką, bet ne nuolat gali likti įkroviklyje.

- Laikykite akumuliatorių sausoje, nuo šalčio apsaugotoje vietoje nurodytoje laikymo temperatūroje (žr. akumulatoriaus naudojimo instrukciją), jam esant maždaug 40–60% įkrovos būsenos.
- Dėl trumpojo jungimo pavojaus nelaikykite akumulatoriaus šalia metalinių daiktų arba daiktų su rūgštimi.
- Maždaug po 6 mėnesių laikymo įkraukite akumuliatorių apie 2 valandas.

11 IŠMETIMAS

Nurodymai elektrinių ir elektroninių prietaisų įstatyme (vok. ElektroG)



- Panaudoti elektriniai ir elektroniniai prietaisai nėra buitinės atliekos, todėl jiems priskiriamos atskiros taisyklės arba išmetimas!
- Prieš atiduodant prietaisus senas baterijas arba akumulatorius, jei jie nėra tvirtai įstatyti prietaise, privaloma išimti! Jų išmetimą reglamentuoja baterijų įstatymas.
- Elektrinių ir elektroninių prietaisų savininkas arba naudotojas juos panaudojęs įstatymais yra įpareigotas juos grąžinti.
- Galutinis naudotojas yra pats atsakingas už savo asmeninių duomenų pašalinimą iš išmetamų senų prietaisų!

Perbraukto atliekų konteinerio simbolis reiškia, kad elektrinius ir elektroninius prietaisus draudžiama išmesti su buitinėmis atliekomis.

Elektrinius ir elektroninius prietaisus galima nemokamai atiduoti šiose vietose:

- viešose teisėtose išmetimo ir surinkimo vietose (pvz., komunaliniuose ūkiuose);
- Elektrinių prietaisų pardavimo vietose (stacionariose ir internetu), jei pardavėjas yra įsipareigojęs priimti arba tai daro savanoriškai.

Šie teiginiai galioja tik įrenginiams, įrengtiems ir parduodamiems Europos Sąjungos šalyse ir kuriems taikoma 2012/19/ES direktyva. Ne Europos Sąjungos šalims gali galioti kitos panaudotų elektrinių ir elektroninių įrenginių utilizavimo nuostatos.

Nurodymai baterijų įstatyme (vok. BattG)



- Senos baterijos ir akumulatoriai nėra buitinės atliekos, todėl jiems priskiriamos atskiros taisyklės arba išmetimas!
- Dėl saugaus baterijų arba akumuliatorių išėmimo iš elektrinių prietaisų ir dėl informacijos apie jų tipą arba cheminę sistemą prašome atsižvelgti į tolimesnius duomenis, nurodytus naudojimo arba montavimo instrukcijoje.

13 GARANTIJA

Galimus įrenginio medžiagų ar gamybos defektus įstatymų numatytu pretenzijų dėl trūkumų reiškimo senaties termino laikotarpiu mes šaliname savo nuožiūra remonto arba keitimo būdu. Senaties terminas nustatomas kiekvienu konkrečiu atveju pagal šalies, kurioje įrenginys buvo įsigytas, teisės aktus.

- Baterijų arba akumuliatorių savininkas arba naudotojas juos panaudojęs įstatymais yra įpareigotas juos grąžinti. Grąžinti galima buityje įprastai naudojamą kiekį.

Senose baterijose gali būti kenksmingų medžiagų arba sunkiųjų metalų, kurie gali sukelti žalą aplinkai ir sveikatai. Senų baterijų panaudojimas ir naudojimas jų sudėtyje esančių išteklių prisideda prie šių abiejų prekių apsaugos.

Perbraukto atliekų konteinerio simbolis reiškia, kad baterijas ir akumulatorius draudžiama išmesti su buitinėmis atliekomis.

Jei po atliekų konteineriu yra tokie ženklai Hg, Cd arba Pb, jie reiškia:

- Hg: baterijoje yra daugiau nei 0,0005 % gyvsidabrio
- Cd: baterijoje yra daugiau nei 0,002 % kadmio
- Pb: baterijoje yra daugiau nei 0,004 % švino

Baterijas ir akumulatorius galima nemokamai atiduoti šiose vietose:

- viešose teisėtose išmetimo ir surinkimo vietose (pvz., komunaliniuose ūkiuose);
- baterijų ir akumuliatorių pardavimo vietose;
- bendros įrenginių naudotų baterijų surinkimo sistemos vietose;
- gamintojo surinkimo vietoje (jei jis yra bendros surinkimo sistemos narys).

Šie teiginiai galioja tik akumuliatoriams ir baterijoms, įrengtoms ir parduodamoms Europos Sąjungos šalyse ir kurioms taikoma 2006/66/EB direktyva. Ne Europos Sąjungos šalims gali galioti kitos akumuliatorių ir baterijų utilizavimo nuostatos.

12 KLIENTŲ APTARNAVIMO TARNYBA / TECHNINĖS PRIEŽIŪROS PUNKTAS

Iškilius klausimų dėl garantijos, remonto ir atsarginių dalių, kreipkitės į savo artimiausią AL-KO techninės priežiūros skyrių. Jį rasite internete tokiu adresu:

www.al-ko.com/service-contacts

Mūsų garantinis įsipareigojimas galioja tik šiais atvejais:

- laikomasi šios naudojimo instrukcijos;
- įrenginys tinkamai naudojamas;
- naudojamos originalios atsarginės dalys.

Garantija nustoja galioti šiais atvejais:

- bandoma savarankiškai remontuoti įrenginį;
- savarankiškai atliekami techniniai pakeitimai;
- įrenginys naudojamas ne pagal paskirtį.

Garantija netaikoma:

- dažų pažeidimams, atsiradusiems dėl normalaus dėvėjimosi,
- susidėvinčiosioms dalims, atsarginių dalių kortelėje [xxxxxx (x)] pažymėtoms rėmeliu.

Garantinis laikotarpis prasideda nuo dienos, kurią įrenginį pirmą kartą įsigyja galutinis vartotojas. Lemiami yra pirkimo dokumente nurodyta data. Kreipkitės su šia garantijos deklaracija ir originaliu pirkimo dokumentu į savo pardavėją arba artimiausią įgaliotąjį klientų aptarnavimo skyrių. Ši deklaracija nedaro įtakos įstatymais pagrįstoms pirkėjo pretenzijoms, kurias jis gali pareikšti pardavėjui.

14 ORIGINALIOS ES/EB ATITIKTIES DEKLARACIJOS VERTIMAS

Šiuo prisiimdami sau atsakomybę deklaruojame, kad šis rinkai pateiktos formos gaminys atitinka darinių ES direktyvų, ES saugos standartų ir gaminiui taikomų standartų reikalavimus.

Gaminys

Akumulatorinis lapų pūstuvas / lapų siurblys

Serijos numeris

G2043012

Gamintojas

AL-KO Geräte GmbH
Ichenhauser Str. 14
D-89359 Kötz

Už dokumentaciją atsakingas asmuo

Andreas Hedrich
Ichenhauser Str. 14
D-89359 Kötz

Tipas

LBV 4090

ES direktyvos

2006/42/EB
2014/30/ES

Darnieji standartai

EN 60335-1:2012
EN 50636-2-100:2014

Garso galios lygis

EN ISO 3744

2000/14/EB
2011/65/ES

EN 62233:2008
EN ISO 12100:2010

išmatuotas / garantuotasis

99,5 dB(A) / 102 dB(A)

Atitikties vertinimas

2000/14/EB V priedas

EN 55014-1:2006+A1:2009+A2:2011

EN 55014-2:2015
EN 61000-3-2:2014
EN 61000-3-3:2013

Kötz, 2018-03-20



Dr. Wolfgang Hergeth
Generalinis direktorius

ORIĢINĀLĀS LIETOŠANAS INSTRUKCIJAS TULKOJUMS




Saturs

1	Par šo lietošanas instrukciju	346	6	Lietošana.....	359
1.1	Simboli titullapā	347	6.1	Akumulatora uzlādes līmeņa noteikšana (09)	359
1.2	Zīmju skaidrojums un signālvārdi.....	347	6.2	Akumulatora ievietošana un izņemšana (10)	359
2	Izstrādājuma apraksts	347	6.3	Pūšanas un sūkšanas režīma iestatīšana (11)	360
2.1	Paredzētais lietojums	347	6.4	Ierīces ieslēgšana/izslēgšana un lietošana (12- 14)	360
2.2	Iepriekš paredzama potenciāli nepareiza izmantošana	347	6.5	Savākšanas maisa iztukšošana (15)	361
2.3	Atlikušie riski	348	7	Tehniskā apkope un tīrīšana	361
2.4	Drošības un aizsardzības ierīces	348	7.1	Tehniskās apkopes plāns	361
2.5	Simboli uz iekārtas	348	8	Palīdzība traucējumu gadījumā.....	362
2.5.1	Drošības zīmes.....	348	9	Transportēšana	363
2.5.2	Vadības zīmes.....	349	10	Glabāšana	363
2.6	Piegādes komplektācija	349	10.1	Ierīces glabāšana	363
2.7	Produkta pārskats (01).....	350	10.2	Akumulatora un lādēšanas ierīces glabāšana	363
3	Drošības norādījumi.....	350	11	Utilizācija	364
3.1	Akumulatora lapu pūtēja drošības norādījumi	350	12	Klientu apkalpošanas dienests/serviss.....	364
3.1.1	Drošība darba vietā	352	13	Garantija.....	365
3.1.2	Cilvēku, dzīvnieku un tpašuma drošība.....	352	14	Oriģinālās ES/EK atbilstības deklarācijas tulkojums	365
3.1.3	Ierīces drošība.....	353			
3.2	Vibrācijas slodze	354			
3.3	Akumulatora drošības norādījumi	355			
3.4	Lādētāja drošības norādījumi	357			
4	Montāža	358			
4.1	Pūšanas un sūkšanas caurules savienošana (02)	358			
4.2	Riteņu komplekta uzstādīšana (03).....	358			
4.3	Pūšanas/sūkšanas caurules kombinācijas nostiprināšana uz ierīces galvenā korpusa (04)	358			
4.4	Savākšanas maisa nostiprināšana (05).....	358			
4.5	Plecu siksnas (papildaprīkojums) uzstādīšana un iestatīšana (06).....	358			
4.6	Priekšējā roktura iestatīšana (07)	358			
5	Ekspluatācijas sākšana	359			
5.1	Akumulatora lādēšana (08).....	359			

1 PAR ŠO LIETOŠANAS INSTRUKCIJU

- Vācu valodā izdotā versija ir oriģinālā lietošanas instrukcija. Visas pārējās dokumentu versijas citās valodās ir oriģinālo lietošanas instrukciju tulkojumi.
- Vienmēr saglabājiet šo lietošanas instrukciju tādā stāvoklī, lai vēlāk varat tajā ieskatīties, ja būs nepieciešama informācija par ierīci.
- Nododiet ierīci citām personām tikai kopā ar šo lietošanas instrukciju.
- Izlasiet un ievērojiet šajā lietošanas instrukcijā sniegtos drošības un brīdinājuma norādījumus.

1.1 Simboli titullapā

Simbols	Skaidrojums
	Pirms lietošanas obligāti uzmanīgi izlasiet šo lietošanas instrukciju. Tas ir priekšnoteikums drošam darbam un lietošanai bez traucējumiem.
	Lietošanas instrukcija
	Rīkojieties ar litija-jonu akumulatoriem uzmanīgi! Īpaši ievērojiet šajā lietošanas instrukcijā esošās norādes par transportēšanu, glabāšanu un utilizāciju!

1.2 Zīmju skaidrojums un signālvārdi



BĪSTAMI!

Norāda uz tiešu, bīstamu situāciju, kuras rezultātā, ja vien no tās neizvairīsieties, iestāsies nāve vai gūsiet smagas traumas.



BRĪDINĀJUMS!

Norāda uz potenciāli bīstamu situāciju, kuras rezultātā, ja vien no tās neizvairīsieties, var iestāties nāve vai iespējams gūt smagas traumas.



ESIET PIESARDZĪGI!

Norāda uz potenciāli bīstamu situāciju, kuras rezultātā, ja vien no tās neizvairīsieties, iespējams gūt vieglas vai vidēji smagas traumas.

UZMANĪBU!

Norāda uz potenciāli bīstamu situāciju, kuras rezultātā, ja vien no tās neizvairīsieties, iespējams materiālo zaudējumu risks.



NORĀDĪJUMS

Īpaši norādījumi labākai izpratnei un manipulēšanai.

2 IZSTRĀDĀJUMA APRAKSTS

2.1 Paredzētais lietojums

Šīs ierīces iespējamie pielietojumi:

- Koku lapu, zāles, nefrūmu un atkritumu savākšanai, tās pūšot.
- Koku lapu un zāles sūkšanai.

Ar ierīci atļauts strādāt tikai tādā gadījumā, ja tā ir pilnībā uzmontēta.

Iekārta ir paredzēta izmantošanai privātā teritorijā. Jebkāda cita veida lietojums, kā arī neatļautas modifikācijas un papildināšana, tiek uzskatītas par ierīces nepareizu lietojumu un šādi tiek zaudēta garantija, kā arī nav spēkā atbilstības deklarācija (CE marķējums), un šādā gadījumā ražotājs neuzņemas atbildību par kaitējumu, kas nodarīta lietotājam vai kādai trešajai pusei.

2.2 Iepriekš paredzama potenciāli nepareiza izmantošana

Ierīce nav paredzēta komerciālai izmantošanai atklātos parkos, sporta laukumos, lauksaimniecībā un mežsaimniecībā.



BĪSTAMI!

Eksplozijas vai aizdegšanās risks

Iesūkti sprādzienbīstami un uzliesmojoši materiāli, karsti pelni, sadegšanas atlieki bez atklātas liesmas vai gailošanas cigaretes rada tiešu sprādzienbīstamību un ugunsgrēka risku.

- Nesūciet nevienu no iepriekš minētajiem materiāliem vai līdzīgus materiālus.



ESIET PIESARDZĪGI!

Traumu gūšanas un īpašuma bojājumu risks

Ierīces spēcīgā gaisa plūsma, kā arī troksnis cilvēkiem un dzīvniekiem var radīt traumas un izraisīt paniku. Dzīvnieki panikā var aizmukt un radīt papildu bojājumus. Lielais troksnis var radīt dzirdes orgānu bojājumus.

- Lietojiet ierīci tikai tad, ja darba zonā neatrodas cilvēki un dzīvnieki.
- Neiesūciet mazus dzīvniekus.
- Ievērojiet drošu attālumu un gadījumā, ja tuvojās cilvēki vai dzīvnieki, izslēdziet ierīci.
- Neizmantojiet ierīci slimnīcu, veco ļaužu pansionātu un līdzīgu iestāžu tuvumā.

UZMANĪBU!

Pastāv ierīces bojājumu risks!

Iesūkti šķidrumi, zari, stikla daļiņas, asi priekšmeti, metāla detaļas, akmeņi vai citi priekšmeti rada ierīces detaļu bojājumus. Mitrī zari vai zāle nosprosto ierīci.

- Nesūciet nevienu no iepriekš minētajiem priekšmetiem.
- Nesūciet šķidrumus, kā arī mitrus zarus vai zāli.

2.3 Atlikušie riski

Arī tad, ja ierīce tiek izmantota atbilstoši tās lietojumam, vienmēr saglabājas zināms risks, kuru nav iespējams paredzēt. Arī ierīces tips un konstrukcija atkarībā no lietojuma var būt saistīta ar turpmāk tekstā uzskaitītajiem potenciālajiem riskiem.

- Iespējama atgriezumam, zemes un nelielu akmeņu izviesšana.
- Ja netiek izmantoti elpceļu aizsarglīdzekļi, iespējama atgriezumam daļiņu ieelpošana.
- Ja netiek izmantoti dzirdes aizsardzības līdzekļi, iespējams dzirdes bojājums.
- Ķermeņa traumas, ko rada plaukstu-rokas vibrācijas, ilgāku laiku lietojot ierīci vai arī neveicot tās apkopi tā, kā norādīts.

2.4 Drošības un aizsardzības ierīces



BRĪDINĀJUMS!

Ievainojumu risks!

Bojātas un atslēgtas drošības un aizsardzības ierīces var būt iemesls smagām traumām.

- Bojātas drošības un aizsardzības ierīces ir jāsaremontē.
- Nekādā gadījumā neveidojiet drošības ierīču un aizsargierīču apvadus.

2.5 Simboli uz iekārtas

2.5.1 Drošības zīmes

Simbols	Skaidrojums
	Izmantojot ierīci, ievērojiet īpašu piesardzību!
	Pirms ekspluatācijas sākšanas izlasiet lietošanas instrukciju!
	Risks, ko rada izviestie priekšmeti!
	Neļaujiet bīstamajā zonā atrasties nepiederošām personām!
	Neaiztieciet un nesniedzieties ventilatorā!
	Risks, ko rada rotējošas komponentes.
	Pirms apkopes veikšanas izlasiet lietošanas instrukciju!
	Lietojiet acu un ausu aizsargus!

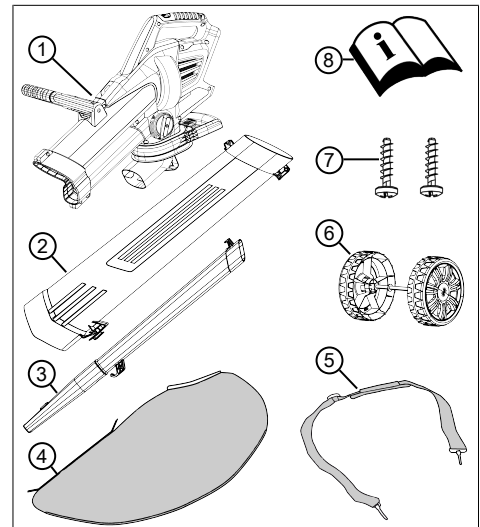
Simbols	Skaidrojums
	Sargājiet ierīci no lietus un mitruma iedarbības!

2.5.2 Vadības zīmes

Simbols	Skaidrojums
Pie pagriežamā slēdzā:	
	■ Sūkšanas režīms
	■ Pūšanas režīms
	■ Pārslēgšana starp sūkšanas un pūšanas režīmu.
■ Pie pagriežamā slēdža (ieslēgšana/izslēgšana un motora apgriezienu skaits):	
	■ Ierīces ieslēgšana un motora apgriezienu skaita palielināšana
	■ Ierīces ieslēgšana un motora apgriezienu skaita samazināšana
Pie akumulatora nodalījuma:	
	■ Plusa pols
	■ Mīnusa pols
	■ Masas pieslēgums
Priekšējais rokturis:	
	■ Vilkšanas cilpas izvilkšana, lai atbloķētu priekšējo rokturi

2.6 Piegādes komplektācija

Piegādes komplektācijā ietilpst turpmāk uzskaitītās detaļas. Pārbaudiet, vai komplektācijā ir iekļautas visas uzskaitītās detaļas.



Nr.	Detaļa
1	Ierīces galvenais korpuss
2	Iesūkšanas caurule
3	Pūšanas caurule ar plakano sprauslu
4	Savākšanas maiss
5	Plecu sikсна
6	Riteņu komplekts (2 atbalsta riteņi ar asi)
7	Fiksācijas skrūves maisiņā (2x, nostiprinātas pie pūšanas caurules)
8	Lietošanas instrukcija



NORĀDĪJUMS

Akumulators un lādētājs neietilpst ierīces komplektācijā, tādēļ tie jāiegādājas atsevišķi.

litija-jonu akumulators maks. 40 V, 4 Ah.

pasūt. Nr. akumulatoram 113280, pasūt. Nr. lādētājam 113281.

litija-jonu akumulators maks. 40 V, 5 Ah.
pasūt. Nr. akumulatoram 113524, pasūt. Nr. lādētājam 113281.

2.7 Produkta pārskats (01)

Pārskatā par izstrādājumu tiek sniegts īss ieskats par ierīci.

Nr.	Detaja
01/1	Aizmugurējais rokturis
01/2	Pagriežamais slēdzis (ieslēgšana/izslēgšana un motora apgriezību skaits)
01/3	Darbības režīma izvēles slēdzis
01/4	Plecu sikсна
01/5	Priekšējais rokturis
01/6	Iesūkšanas caurule
01/7	Atbalsta riteņi
01/8	Pūšanas caurule
01/9	Savākšanas maiss
01/10	Transportēšanas rokturis pie savākšanas maisa
01/11	Akumulators*
01/12	Lādētājs*

* Neietilpst piegādes komplektācijā.

3 DROŠĪBAS NORĀDĪJUMI



BĪSTAMI!

Apdraudējums dzīvībai un smagu traumu gūšanas risks!

Drošības un lietošanas norādījumu nezināšana var būt iemesls smagām traumām un pat nāvei.

- Pirms sākat lietot ierīci ir jāiepazīstas ar visiem šīs lietošanas instrukcijas drošības un lietošanas norādījumiem, kā arī ar citām lietošanas instrukcijām, uz kurām ir ievietota at-sauce.
- Glabājiet visus dokumentus turpmā-kai uzziņai.

3.1 Akumulatora lapu pūtēja drošības norādījumi

Lietotājs

- Uzmanīgi izlasiet drošības no-rādījumus. Iepazīstieties ar ie-rīces vadības un regulēšanas elementiem, kā arī noteiku-miem atbilstošu ekspluatāciju.
- Šo ierīci drīkst izmantot bērni no 8 gadu vecuma un vecāki bērni, kā arī personas ar iero-bežotām fiziskām, maņu un garīgām spējām vai personas bez pieredzes un zināšanām, kad tiek nodrošināta uzraudzība vai ir sniegtas instrukcijas, kā droši lietot ierīci, un infor-mācija par iespējamo apdrau-dējumu. Bērni nedrīkst spēlē-ties ar iekārtu. Tīrīšanu un ap-kopi bez uzraudzības nedrīkst ļaut veikt bērniem.
- Attiecībā uz personām, kurām ir ļoti sarežģīti un kompleksi spēju ierobežojumi, var būt nepieciešamas instrukcijas, kas nav aprakstītas šajā do-kumentā.
- Nekādā gadījumā neļaujiet ar ierīci strādāt bērniem vai cil-vēkiem, kuri nav iepazinušies ar šīm instrukcijām. Iespē-jams, nacionālajos noteiku-mos ir ierobežots operatora vecums.

- Nedarbiniet iekārtu, esot alkohola, narkotiku vai medikamentu ietekmē.
- Iekārtas lietotājs pats ir atbildīgs par nelaimes gadījumiem, kuriem tiek pakļautas citas personas un to īpašums.
- Nekādā gadījumā neizmantojiet ierīci, ja drošības ierīces un pārsegumi ir bojāti vai nav uzstādīti.
- Vienmēr atvienojiet ierīci no barošanas t. i. izņemiet demontējamus akumulatorus vai baterijas:

Sagatavošana

- Vienmēr pirms ekspluatācijas pārbaudiet, vai drošības ierīces un pārsegumi nav bojāti, nav uzstādīti vai ir uzstādīti nepareizi. Nomainiet bojātas drošības ierīces un pārsegumus, uzstādiet neuzstādītus drošības ierīces un pārsegumus pareizi.
 - Nekad nesāciet ierīces ekspluatāciju, ja tiešā tuvumā atrodas citi cilvēki, kā arī īpaši bērni vai mājdzīvnieki.
 - Pirms darba izņemiet no darba zonas bīstamus priekšmetus, piem., zarus, stikla un metāla detaļas, akmeņus.
 - vienmēr atstājot ierīci nepieskatītu;
 - pirms ierīces nosprostoju iztīrīšanas;
 - pirms ierīces pārbaudes, tīrīšanas un darbu veikšanas tai;
 - vienmēr, kad ierīce sāk neierasti vibrēt;
- Vienmēr nodrošiniet, lai ierīces ventilācijas atvērumi nebūtu nosegti ar svešķermeņiem.
 - Pēc saskares ar bīstamiem priekšmetiem un svešķermeņiem aplūkojiet, vai ierīcei nav bojājumu. Ja ierīce ir bojāta, lūdziet tai veikt remontu.

Lietošana

- Strādājot ar ierīci, vienmēr lietojiet aizsargbrilles un cietus apavus.
- Nestrādājiet ar ierīci sliktos laika apstākļos - īpaši, ja tuvojās negaiss.
- Izmantojiet ierīci tikai dienas laikā vai labā mākslīgā apgaismojumā.

Tehniskā apkope un uzglabāšana

- Pirms apkopes vai tīrīšanas darbu veikšanas atvienojiet ierīci no barošanas piem., atvienojiet kontaktdakšu, nospiediet ieslēgšanas slēdža bloķētāju, izņemiet demontējamus akumulatorus vai baterijas.

- Veicot apkopes, kopšanas un remontdarbus, vienmēr lietojiet aizsargcimdus.
- Lietojiet tikai ražotāja ieteiktās rezerves un piederumu detaļas.
- Regulāri veiciet ierīces pārbaudes un apkopes. Ierīces remontu atļauts veikt tikai AL-KO servisa filiālē.
- Ierīci nelietojot, glabājiet to bērniem nepieejamā vietā.

3.1.1 Drošība darba vietā

- Strādājiet tikai dienas gaismā vai, izmantojot ļoti spilgtu mākslīgo apgaismojumu.
- Pirms darba sākšanas no darba zonas aizvāciet bīstamus materiālus un priekšmetus, piem., sprādzienbīstamus un uzliesmojošus materiālus, karstas ogles, sadedzināšanas atlikumus, degošas cigaretes, zarus, stikla gabalus, priekšmetus ar asām šķautnēm, metāla gabalus, akmeņus.
- Ierīci izmantojiet tikai uz stabilām un līdzinām virsmām, neizmantojiet to uz nogāzēm.
- Raugieties, lai virsma būtu stabila.
- Strādājot, pārvietojieties lēnām un uzmanīgi. Neskrieniet. Uzmanieties no šķēršļiem.

- Darbs uz nogāzēm
 - Nekādā gadījumā nestrādājiet uz līdzinām, slidinām virsmām.
 - Vienmēr izvēlieties stabilu pozu.
 - Vienmēr pūtiet lapas tuvu zemei.
 - Nekad nestrādājiet augšup pret nogāzi.

3.1.2 Cilvēku, dzīvnieku un īpašuma drošība

- Izmantojiet ierīci tikai tādiem darbiem, kam tā ir paredzēta. Noteikumiem neatbilstošas lietošanas rezultātā var gūt traumas, kā arī rasties materiālie zaudējumi.
- Jūs esat atbildīgs par nelaiemes gadījumiem un cilvēku vai sava īpašuma apdraudējumu.
- Ieslēdziet ierīci tikai tad, ja darba zonā neatrodas cilvēki un dzīvnieki.
- Ievērojiet drošu attālumu no cilvēkiem un dzīvniekiem un gadījumā, ja tuvojās cilvēki vai dzīvnieki, ierīci izslēdziet.
- Nekādā gadījumā nevērsiet pūšanas cauruli uz blakusstāvošiem cilvēkiem vai dzīvniekiem.

- Nekādā gadījumā nepūtiēt blakusstāvošo cilvēku vai mājdzīvnieku virzienā atkritumus.
- Strādājot raugieties, lai iesūkšanas atvere neatrastos tuvu acīm vai ausīm.
- Nekādā gadījumā, darbojoties dzinējam, nesniedzieties iesūkšanas un ventilācijas atverēs. Uz rotējošajām detaļām var gūt traumas.
- Ja ierīce nav nepieciešama, vienmēr to izslēdziet, piem., pārvietojoties uz citu darba zonu, veicot ierīces apkopi un kopšanu.
- Gadījumā, ja notiek nelaimes gadījums, nekavējoties izslēdziet ierīci, lai novērstu vēl citu traumu gūšanas un īpašuma bojājumu risku.
- Nekad nelietojiet ierīci ar nolietotām vai bojātām detaļām. Nodilušas vai bojātas detaļas var būt nopietnu traumu gūšanas iemesls.
- Glabājiet ierīci bērniem nepieejamā vietā.
- Izslēdziet ierīci, šķērsojot grants celiņus.
- Nevērsiet ierīci uz grants segu.

3.1.3 Ierīces drošība

- Izmantojiet ierīci tikai, ievērojot turpmāk tekstā norādītos nosacījumus.
 - Ierīce nedrīkst būt netīrai, jo īpaši uz tās nedrīkst būt benzīns un eļļa.
 - Ierīcei nedrīkst būt bojājumi, jo īpaši aizsargrežģim.
 - Visiem vadības elementiem jābūt darba kārtībā.
 - Ierīcei jābūt uzstādītiem visiem attiecīgajam darba režīmam nepieciešamajiem piederumiem.
- Nepārslogojiet iekārtu. Tā ir paredzēta tikai viegliem darbiem privātai lietošanai. Pārslodze rada ierīces bojājumus.
- Nesūciet zarus, stikla lauskas, priekšmetus ar asām malām, metāla detaļas, akmeņus vai citus priekšmetus. Tie sabojā smalcināšanas nazi, kā arī rotoru.
- Lai nepieļautu motora pārkaršanu, kamēr tas darbojas, neaizsprostojiet ieplūdes un ventilācijas atveres.
- Ja motors sāk neparasti un spēcīgi vibrēt, nekavējoties apturiet ierīci. Šāda situācija liecina par ierīces nepareizu darbību.

- Nekad nelietojiet ierīci ar nolietotām vai bojātām detaļām. Vienmēr nomainiet bojātās detaļas pret ražotāja oriģinālajām rezerves daļām. Lietojot ierīci ar nolietotām vai bojātām detaļām, jūs nevarat ražotājam izvairīt garantijas prasības.

3.2 Vibrācijas slodze

■ Vibrācijas radīts risks

Faktiskais vibrāciju emisijas rādītājs ierīces ekspluatācijas laikā var atšķirties no ražotāja norādītās vērtības. Pirms lietošanas un lietošanas laikā ievērojiet turpmāk uzskaitītos ietekmējošos faktorus.

- Vai ierīce tiek izmantota atbilstoši lietošanas nolūkam?
- Vai apstrādājama materiāls tiek nogriezts vai apstrādāts pareizi?
- Vai ierīce ir labā darba stāvoklī?
- Vai griešanas aprīkojums ir pareizi uzasināts un ir uzstādīts pareizs griešanas darbarīks?
- Vai ir uzstādīti rokturi un, ja tas ir nepieciešams, ir uzstādīti vibrācijas slāpējoši rokturi, kā arī, vai tie ir kārtīgi piestiprināti pie ierīces?

- Darbiniet ierīci tikai ar tādu motora ātrumu, kas nepieciešams attiecīgā darba veikšanai. Izvairieties no ierīces darbināšanas ar maksimālajiem apgriezieniem, lai samazinātu troksni un vibrāciju.
- Nepareizas ekspluatācijas un apkopes dēļ var palielināties ierīces radītais troksnis un vibrācijas. Tas rada kaitējumu veselībai. Šādā situācijā nekavējoties izslēdziet ierīci un veiciet tās remontu pilnvarotā servisa centrā.
- Vibrāciju radītais slodzes līmenis ir atkarīgs no veicamā darba vai ierīces izmantošanas veida. Novērtējiet šo līmeni un paredziet pietiekami ilgus darba pārtraukumus. Šādi rīkojoties, ievērojami samazināsiet vibrācijas slodzi kopumā visā darba laikā.
- Pārāk ilgi lietojot ierīci, tā izraisīs operatora ķermeņa vibrācijas, kas var būt iemesls asins cirkulācijas problēmām (pazīme — „pirksti kļūst balti”). Lai mazinātu šo risku, uzvelciet cimdus un nodrošiniet, lai rokas būtu siltas. Ja konstatējat pazīmi „balti pirksti”, nekavējoties konsultējieties pie ārsta. Šī pazīme ietver: Jūtīguma samazināšanās,

tirpšana, nieze, sāpes, spēka zudums, ādas krāsas vai stāvokļa izmaiņas. Parasti šie simptomi ietekmē pirkstus, rokas vai pulsu. Zemā temperatūrā šie riski samazinās.

- Darba dienas laikā centieties ievērot garākus darba pārtraukumus, lai jūsu ķermenis varētu atgūties no trokšņa un vibrācijām. Plānojiet savu darbu tā, lai, strādājot ar ierīcēm, kam ir augsts vibrāciju līmenis, darba laiks būtu sadalīts uz vairākām dienām.
- Ja darba laikā, turot ierīci rokās, sajūtat diskomfortu vai notiek ādas krāsas izmaiņas, nekavējoties pārtrauciet darbu. Izmantojiet pietiekami ilgus darba pārtraukumus. Nepārtraucot darbu pietiekami ilgi, var iestāties roku-plaukstu vibrācijas sindroms.
- Samaziniet vibrācijas iedarbības risku līdz minimumam. Veiciet ierīces kopšanu atbilstoši norādījumiem lietošanas instrukcijā.
- Ja ierīci nākas izmantot bieži, sazinieties ar vietējo izplatītāju, lai iegādātos pretvibrācijas piederumus (piem., rokturus).
- Izvairieties no strādāšanas ar ierīci temperatūrā zem 10 °C. Plānojot darbu, novērtējiet, kā

var samazināt vibrācijas ietekmi.

3.3 Akumulatora drošības norādījumi

Šajā sadaļā ir minēti visi pamata drošības norādījumi, kas jāievēro akumulatora lietošanas laikā. Izlasiet šos norādījumus!

- Pirms visiem darbiem ar elektroinstrumentu (piem., apkopi, instrumentu maiņu), pirms transportēšanas un uzglabāšanas izņemiet no elektroinstrumenta akumulatoru.
- Izmantojiet akumulatoru tikai paredzētajam lietojumam, t.i., ar firmas AL-KO ierīcēm, kas darbojas no akumulatora. Uzlādējiet akumulatoru tikai ar tam paredzēto AL-KO lādētāju.
- Jaunu akumulatoru izņemiet no oriģinālā iepakojuma tikai tad, kad to paredzēts lietot.
- Pirms pirmreizējās lietošanas akumulators ir pilnīgi jāuzlādē, un uzlādēšanai vienmēr jāizmanto norādītais lādētājs. Ievērojiet šīs lietošanas instrukcijas norādes par akumulatora uzlādēšanu.
- Nelietojiet akumulatoru sprādzienbīstamā, kā arī ugunsbīstamā vidē.

- Lietošanas laikā nepakļaujiet akumulatoru slapjuma un mitruma iedarbībai.
- Sargājiet akumulatoru no karstuma avotiem, eļļas un uguns, lai tas netiek sabojāts, un no tā nevar izdalīties tvaiki un izplūst elektrolīta šķidrums. Pastāv sprādzienbīstamība!
- Nesitiet un nemētājiet akumulatoru.
- Nelietojiet akumulatoru, ja tas ir netīrs vai mitrs. Pirms lietošanas notīriet akumulatoru ar sausu, tīru lupatiņu un ļaujiet tam nožūt.
- Uzlādētu un nelietotu akumulatoru nenovietojiet metālisku priekšmetu tuvumā, lai nesavienotos tā kontakti (piem., pie saspraudēm, monētām, atslēgām, naglām, skrūvēm). Neapstrādājiet akumulatoru ar smailiem priekšmetiem (piem., skrūvgriezi). Šādi radīts iekšējais īssavienojums var radīt akumulatora pārkaršanu, ugunsgrēku vai sprādzienu.
- Neatveriet, neizjauciet un nesadaliet akumulatoru sastāvdaļās. Pastāv elektriskās strāvas trieciena un īssavienojuma risks.
- Neatbilstošas lietošanas rezultātā, kā arī tad, ja akumulators būs bojāts, var izdalīties tvaiki un izplūst elektrolīta šķidrums. Pietiekami vēdiniet telpu un sūdzību gadījumā lūdziet ārsta palīdzību. Saskaroties ar elektrolītu, rūpīgi nomazgājiet to un nekavējoties rūpīgi izskalojiet acis. Pēc tam konsultējieties ar ārstu.
- Šo akumulatoru nedrīkst izmantot nepiederošas personas, izņemot gadījumus, kad par viņu drošību atbildīgā persona viņus uzrauga vai ir apmācījusi, kā lietot ierīci. Nepiederošas personas ir, piemēram:
 - personas (tai skaitā bērni) ar fiziskiem, maņu vai garīgiem traucējumiem;
 - personas bez pieredzes un/vai zināšanām par akumulatora lietošanu.
- Bērni ir jāuzrauga un jāmāca, lai tie nerotaļājas ar akumulatoru.
- Akumulatoru nedrīkst ilgstoši atstāt lādētājā. Ja paredzama ilgstoša uzglabāšana, izņemiet akumulatoru no lādētāja.
- Izņemiet akumulatoru no ierīcēm, kas darbojas no akumulatora, ja šīs ierīces netiek lietotas.

- Akumulatori, kas netiek lietoti, ir jāuzglabā sausā un slēgtā vietā. Sargājiet akumulatoru no karstuma un tiešiem saules stariem. Ir jānodrošina, lai nepiederošas personas un bērni nevar piekļūt akumulatoram.

3.4 Lādētāja drošības norādījumi

Šajā sadaļā ir minēti visi pamata drošības un brīdinājuma norādījumi, kas jāievēro lādētāja lietošanas laikā. Izlasiet šos norādījumus!

- Vienmēr izmantojiet lādētāju tikai paredzētajam lietojumam, t.i., paredzētā akumulatora lādēšanai. Ar lādētāju lādējiet tikai oriģinālos AL-KO akumulatorus.
- Ikreiz pirms lietošanas pārbaudiet visu lādētāju, kā arī īpaši tā barošanas vadu un padziļinājumu akumulatoram, vai tie nav bojāti. Lietojiet lādētāju tikai tad, ja tas ir teicamā stāvoklī.
- Nelietojiet lādētāju sprādzienbīstamā un ugunsbīstamā vidē.
- Lietojiet lādētāju tikai iekšējās un nepakļaujiet to slapjuma un mitruma iedarbībai.
- Ikreiz novietojiet lādētāju uz labi vādināmas un nedegošas virsmas, jo uzlādēšanas procesā tas sasilst. Ventilācijas atverēm jābūt brīvām, un lādētājs nedrīkst būt nosegts.
- Pirms lādētāja pievienošanas noskaidrojiet, vai elektrotīklam ir pieejams sadaļā „Tehniskie dati” norādītais spriegums.
- Lietojiet barošanas vadu tikai lādētāja pievienošanai, neizmantojiet to neparedzētiem mērķiem. Nepārnēsājiet ierīci, turot to aiz barošanas vada, nevelciet ierīci aiz vada, lai atvienotu kontaktdakšu no kontaktligzdas.
- Sargājiet barošanas vadu no karstuma avotiem, eļļas un asām malām, lai tas netiek sabojāts.
- Nelietojiet lādētāju un akumulatoru, ja tie ir netīri vai slapji. Pirms lietošanas notīriet lādētāju un akumulatoru un ļaujiet tiem nožūt.
- Neatveriet lādētāju un akumulatoru. Pastāv elektriskās strāvas trieciena un Īssavienojuma risks.
- Jūsu drošības nodrošināšanai lādētāju drīkst remontēt tikai kvalificēts speciālists, izmantojot oriģinālās rezerves daļas.

- Lādētājs, kas netiek lietots, jāuzglabā sausā un slēgtā vietā. Nodrošiniet, lai nepiederošas personas un bērni nevar piekļūt lādētājam.

4 MONTĀŽA



BRĪDINĀJUMS!

Nepilnīga salikšana ir bīstama!

Pilnībā nesamontētas ierīces ekspluatācija var būt cēlonis smagām traumām.

- Lietojiet ierīci tikai tad, kad ir pilnībā pabeigta montāža!
- Neievietojiet ierīcē akumulatoru, kamēr nav pilnībā pabeigta montāža!
- Pirms ierīces ieslēgšanas pārbaudiet, vai visas drošības un aizsardzībai paredzētās ierīces ir uzstādītas, kā arī, vai tās ir darba kārtībā!

4.1 Pūšanas un sūkšanas caurules savienošana (02)

Pūšanas un sūkšanas cauruli vispirms nepieciešams sakombinēt. Pūšanas caurules plakanajai sprauslai (02/1) un sūkšanas caurules iesūkšanas atverei (02/2) jābūt vērstām vienā virzienā.

1. Uzstādiet pūšanas cauruli sūkšanas caurulei šādi:
 - Pūšanas caurules metāliskā virzības plāksne (02/3) un sūkšanas caurules vadotnei (02/4) jābūt novietotām savstarpēji pretēji.
 - Pūšanas caurules āķim (02/5) un sūkšanas caurules pretāķim (02/6) jābūt novietotiem savstarpēji pretēji.
2. Līdz nofiksēšanās brīdim bīdīt pūšanas un sūkšanas cauruli vienu pret otru (02/a).

4.2 Riteņu komplekta uzstādīšana (03)

1. Ievietojiet (03/a) riteņu komplektu (03/1) līdz nofiksēšanās brīdim gultnī (03/2).

4.3 Pūšanas/sūkšanas caurules kombinācijas nostiprināšana uz ierīces galvenā korpusa (04)

1. Ievietojiet (04/a) pūšanas/sūkšanas caurules kombināciju (04/1) līdz ierīces galvenā korpusa atdurei un turiet to.

2. Ievietojiet pirmo fiksācijas skrūvi (04/2) un viegli ieskrūvējiet.
3. Ievietojiet otro fiksācijas skrūvi (04/3) un viegli ieskrūvējiet.
4. Pievelciet abas fiksācijas skrūves.

4.4 Savākšanas maisa nostiprināšana (05)

1. Uzstādiet (05/a) savākšanas maisa (05/2) transportēšanas rokturi (05/1) uz izvades īscaurules (05/3).
2. Bīdīt transportēšanas rokturi uz augšu, līdz transportēšanas roktura āķis (05/4) un ierīces galvenā korpusa āķis (05/5) nofiksējas.
Norādījums: Savākšanas maisu vara atkārtoti noņemt, nospiežot atbloķēšanas mēlīti (05/6).
3. Iekariniet abas savākšanas maisa cilpas pūšanas caurules āķos (05/7).

4.5 Plecu siksnas (papildaprīkojums) uzstādīšana un iestatīšana (06)

1. Plecu siksnas uzstādīšana:
 - Novietojiet plecu siksnu (06/1) uz ierīces tā, lai sprādze (06/2) atrastos lietotāja priekšpusē un plecu polsterējums (06/3) atrastos uz lietotāja pleca.
 - Iekariniet plecu siksnas karabīnes āķi (06/4) ierīces galvenā korpusa cilpās (06/5).
2. Plecu siksnas garuma iestatīšana:
 - Uzkariniet visu ierīci plecu siksnā pār plecu. Sprādzei jāatrodas lietotāja priekšpusē un pleca polsterējumam jāatrodas uz pleca.
 - Pārbīdīt sprādzi, līdz atbalsta riteņi saskaras ar zemi.

4.6 Priekšējā roktura iestatīšana (07)

1. Izņemiet (07/a) sakabes cilpu (07/1).
2. Pagrieziet priekšējo rokturi (07/2) vēlamajā pozīcijā (07/b).

5 EKSPLUATĀCIJAS SĀKŠANA

5.1 Akumulatora lādēšana (08)



ESIET PIESARDZĪGI!

Uzlādēšanas laikā pastāv ugunsgrēka risks!

Lādētāju novietojot vietās, kur ir ugunsdrošas virsmas un nav pietiekama ventilācija, pastāv ugunsgrēka risks.

- Lādētāju vienmēr izmantojiet tikai uz nedegošas virsmas un ugunsdrošā vidē.
- Ja iespējams: nodrošiniet, lai nekas nebūtu novietots pret ventilācijas atverēm.



NORĀDĪJUMS

Akumulators un lādētājs nav iekļauts komplektācijā.

Akumulators ir daļēji uzlādēts. Pirms pirmās lietošanas reizes akumulators ir pilnībā jāuzlādē. Akumulatora uzlāde iespējama jebkurā akumulatora uzlādes līmenī. Uzlādēšanas pārtraukšana nebojā akumulatoru.



NORĀDĪJUMS

Detalizētāku informāciju lūdzam skatīt atsevišķās akumulatora un lādētāja lietošanas instrukcijās.

Skatīt:

- Lietošanas instrukcija 441630 "Litija-jonu akumulators B150 Li (B05-3640), B200 Li (B05-3650)"
- Lietošanas instrukcija 441633 "Lādētājs C130 Li akumulatoriem AK B150 Li (B05-3640), B200 Li (B05-3650)"

6 LIETOŠANA



BRĪDINĀJUMS!

Nepilnīga salikšana ir bīstama!

Pilnībā nesamontētas ierīces ekspluatācija var būt cēlonis smagām traumām.

- Lietojiet ierīci tikai tad, kad ir pilnībā pabeigta montāža!
- Neievietojiet ierīcē akumulatoru, kamēr nav pilnībā pabeigta montāža!
- Pirms ierīces ieslēgšanas pārbaudiet, vai visas drošības un aizsardzībai paredzētās ierīces ir uzstādītas, kā arī, vai tās ir darba kārtībā!

6.1 Akumulatora uzlādes līmeņa noteikšana (09)

Akumulatora priekšpusē atrodas vadības pults ar spiedpogu (09/1) un uzlādes līmeņa rādītāju LED kontrollampiņa (09/2 līdz 09/5).

1. Nospiediet spiedpogu (09/1). Atkarībā no akumulatora uzlādes līmeņa, iedegas attiecīgie rādītāji.
2. Uzlādes stāvokļa nolasīšana:

Spīdošas LED kontrollampiņas	Akumulatora uzlādes līmenis
Zaļa (09/2)	Akumulators ir pilnībā uzlādēts.
Zaļa (09/3) un (09/4)	Akumulatora uzlādes līmenis ir virs 50 %.
Zaļa (09/4)	Akumulatora uzlādes līmenis ir zemāks par 50 %.
Sarkana (09/5)	Akumulators ir pilnīgi izlādējies vai akumulators bijis pārkarsts / pārāk atdzisis.

6.2 Akumulatora ievietošana un izņemšana (10)

Akumulatora ievietošana

1. Ievietojiet (10/a) akumulatoru (10/1) akumulatora nodalījumā (10/2), līdz tas ir nofiksēts savā vietā.

Akumulatora izņemšana

1. Turiet nospiestu fiksācijas pogu (10/3).
2. Izņemiet akumulatoru (10/b).

6.3 Pūšanas un sūkšanas režīma iestatīšana (11)

- Grieziet (11/a) darbības režīma izvēles slēdzi (11/1) līdz nokiksēšanās brīdim uz vēlamā darbības režīma simbolu:
 - Pūšanas režīms (11/2)
 - Sūkšanas režīms (11/3)

6.4 Ierīces ieslēgšana/izslēgšana un lietošana (12- 14)



ESIET PIESARDZĪGI!

Traumu gūšanas un īpašuma bojājumu risks

Ar gaisa plūsmu un aizpūstajiem priekšmetiem cilvēki un dzīvnieki var gūt traumas un var tikt apņēsti ar netīrumiem.

- Pilnībā pārliecinieties par to, ka gaisa plūsma un aizpūstie priekšmeti netrāpīs cilvēkiem vai dzīvniekiem, kā arī par to, lai netiktu sabojāti netaļu novietoti priekšmeti.
- Ņemiet vērā vēja virzienu.



NORĀDĪJUMS

Nestrādājiet, stāvot pret vēju, jo šādi uz jums un cilvēkiem, kas stāv aiz jums, var nonākt netīrumi.

Ierīces ieslēgšana (12)

- Brīvzivēles: Uzkariniet ierīci uz pleca un ieņemiet stabilu pozu.
- Lai ieslēgtu, spēcīgi grieziet pagriežamo slēdzi (12/1) uz priekšu (12/a), un pēc klakšķi turpiniet griezt (12/b), līdz ir sasniegts vēlamais pūšanas vai sūkšanas ātrums.

Strādāšana pūšanas režīmā (13)



NORĀDĪJUMS

Labākā pūšanas jauda tiek panākta, ierīci nevēršot tieši uz zemes, bet gan virzot to mazā attālumā no zemes un pēc iespējas plakanākā leņķī.

- Paceliet ierīci aiz priekšējā roktura un virziet to pa kreisi un pa labi. Nepieciešamības gadījumā varat ierīci novietot uz atbalsta riteņiem.
- Darba laikā pielāgojiet pūšanas ātrumu pūšamajam materiālam:
 - zems motora apgriezienu skaits: vieglam, sausam materiālam, piemēram, skaidām, graudiem un netīrumiem;

- vidējs motora apgriezienu skaits: vidēja izmēra un svara materiālam, piemēram, sausai zālei, nopļautam mauriņam;
- augsts motora apgriezienu skaits: smagam vai mitram materiālam, mitriem zariem.

Strādāšana sūkšanas režīmā (14)



BĪSTAMI!

Eksplozijas vai aizdegšanās risks

Iesūkti sprādzienbīstami un uzliesmojoši materiāli, karsti pelni, sadegšanas atlikumi bez atklātas liesmas vai gailošanas cigaretes rada tiešu sprādzienbīstamību un ugunsgrēka risku.

- Nesūciet nevienu no iepriekš minētajiem materiāliem vai līdzīgus materiālus.

UZMANĪBU!

Pastāv ierīces bojājumu risks!

Iesūkti šķidrums, zari, stikla daļiņas, asi priekšmeti, metāla detaļas, akmeņi vai citi priekšmeti rada ierīces detaļu bojājumus. Mitri zari vai zāle nosprosto ierīci.

- Nesūciet nevienu no iepriekš minētajiem priekšmetiem.
- Nesūciet šķidrumus, kā arī mitrus zarus vai zāli.



NORĀDĪJUMS

Labāko sūkšanas jaudu varat panākt, vēršot ierīci tieši pret zemi vai novietojot uz riteņiem, un lietojot ierīci pēc iespējas taisnākā leņķī - apm. 75 grādos.



NORĀDĪJUMS

Neiesūciet mazus dzīvniekus.

- Paceliet ierīci aiz priekšējā roktura un virziet to pa kreisi un pa labi. Nepieciešamības gadījumā varat ierīci novietot uz atbalsta riteņiem.
- Darba laikā:
 - Lietojiet ierīci ar vidēju/augstu motora apgriezienu skaitu.
 - Turiet sūkšanas caurules iesūkšanas atveri tikai dažus centimetrus virs zemes.
 - Pilnībā neuzpildiet savākšanas maisu. Ja savākšanas maiss ir pilnībā piepildīts, samazinās sūkšanas jauda.

3. Pēc bīstama priekšmeta iesūkšanas:
 - Nekavējoties izslēdziet ierīci.
 - Izņemiet akumulatoru.
 - Izņemiet priekšmetu no ierīces, kā arī iztukšojiet savākšanas maisu (skatīt *Nodaļa 6.5 "Savākšanas maisa iztukšošana (15)", lappuse 361*).
 - Pārbaudiet, vai ierīce nav sabojāta.

Ierīces izslēgšana (12)

1. Pagrieziet pagriežamo slēdzi atpakaļ (12/c), līdz atskan klakšķis. Ierīce ir izslēgta.
2. Ilgāka darbības pārtraukuma gadījumā, vai arī atstājot ierīci bez pieskatīšanas:
 - Izņemiet akumulatoru (skatīt *Nodaļa 6.2 "Akumulatora ievietošana un izņemšana (10)", lappuse 359*).
 - Iztukšojiet savākšanas maisu (skatīt *Nodaļa 6.5 "Savākšanas maisa iztukšošana (15)", lappuse 361*).

6.5 Savākšanas maisa iztukšošana (15)

Lai iztukšotu savākšanas maisu, ir pieejamas divas iespējas:

Pirmā iespēja ir, novietojot ierīci:

1. Izslēdziet un novietojiet ierīci (skatīt *Nodaļa 6.4 "Ierīces ieslēgšana/izslēgšana un lietošana (12- 14)", lappuse 360*).
2. Noņemiet savākšanas maisu (15/1):
 - Izņemiet savākšanas maisa abas cilpas (15/2) no āķiem.
 - Nospiediet atbloķēšanas mēlīti uz leju (15/3).
 - Nospiediet transportēšanas rokturi uz leju (15/4) un noņemiet savākšanas maisu.

3. Izmešanas vietā: Atveriet savākšanas maisa rāvējslēdzēju (15/5) un izkratiet tā saturu. Atkārtoti aizveriet rāvējslēdzēju.
4. Atkārtoti nostipriniet savākšanas maisu pie ierīces (skatīt *Nodaļa 4.4 "Savākšanas maisa nostiprināšana (05)", lappuse 358*).

Otra iespēja ir ar ierīci doties uz izmešanas vietu un veikt šādas darbības.

1. Izslēdziet ierīci (skatīt *Nodaļa 6.4 "Ierīces ieslēgšana/izslēgšana un lietošana (12- 14)", lappuse 360*).
2. Izmešanas vietā: Atveriet savākšanas maisa rāvējslēdzēju (15/5) un izkratiet tā saturu. Atkārtoti aizveriet rāvējslēdzēju.

7 TEHNISKĀ APKOPE UN TĪRĪŠANA



BRĪDINĀJUMS!

Sagriešanās risks

Sagriešanās risks satverot asas un rotējošas ierīces daļas, kā arī griezējinstrumentus.

- Pirms apkopes, kopšanas un tīrīšanas darbiem vienmēr izslēdziet ierīci. Izņemiet akumulatoru.
- Veicot apkopes, kopšanas un remontdarbus, vienmēr lietojiet aizsargcimdus.

7.1 Tehniskās apkopes plāns

Tālāk redzamie norādījumi attiecas uz parastiem lietošanas apstākļiem. Īpašos apstākļos, piemēram, īpaši ilgu darbu vai ļoti netīras darba zonas gadījumā, norādītie apkopes intervāli jāveic ātrāk. Detaļu nomaināji izmantojiet tikai oriģinālās rezerves daļas.

Intervāls	Daļas	Veicamie darbi
Pirms darbu sākšanas	■ Visa ierīce	Vizuālā un stāvokļa pārbaude
	■ Vadības elementi	Darbības pārbaude
Pēc ikdienas darba	■ Visa ierīce	Iztīriet
	■ Savākšanas maiss	Iztīriet un izžāvējiet, ja tas ir mitrs
Nepietiekamas darbības gadījumā	■ Pagriežamais slēdzis	Nomainīt
	■ Darbības režīma izvēles slēdzis	Nomainīt

Intervāls	Detāļas	Veicamie darbi
Ja bojāts	■ Visas ierīces detaļas	Nomainīt
	■ Savākšanas maiss	Nomainīt
	■ Drošības uzlīmes	Nomainīt

* Atļauts veikt tikai jūsu tirgotājam vai sertificētam servisam.

8 PALĪDZĪBA TRAUCĒJUMU GADĪJUMĀ



ESIET PIESARDZĪGI!

levainojumu risks!

Asas un rotējošas ierīces daļas var radīt traumas.

- Veicot apkopes, kopšanas un remontdarbus, vienmēr lietojiet aizsargcimdus!

Problēma	Iemesls	Novēršana
Ierīce nepūš vai nesūc.	Ierīces nosprostojums	Novērsiet nosprostojumu.
Motors nesāk darboties.	Akumulators ir izlādējies.	Uzlādējiet akumulatoru.
	Nav akumulatora vai tas uzstādīts nepareizi.	Uzstādiet pareizi akumulatoru.
	Akumulators ir pārāk auksts vai pārāk karsts.	Ļaujiet akumulatoram nedaudz sasilt vai atdzist.
	Bojāts pagriežamais slēdzis.	Apmeklējiet AL-KO servisa centru.
Motors darbojas ar pārtraukumiem.	Bojāts pagriežamais slēdzis.	Apmeklējiet AL-KO servisa centru.
Motors izslēdzas.	Ir izslēdzies motora aizsardzības slēdzis.	Pagaidiet līdz motora aizsardzības slēdzis atkal ieslēdz ierīci.
	Netīri ventilācijas atvērumi.	Iztīriet ierīci.
Ievērojami samazinās akumulatora ekspluatācijas ilgums.	Akumulators ilgstoši nav lietots un tas ir izlādējies.	Uzlādējiet akumulatoru.
	Akumulatora darbmūžs ir beidzies.	Nomainiet akumulatoru. Lietojiet tikai oriģinālās ražotāja daļas.
Akumulatora neuzlādējas.	Akumulatora kontakti ir kļuvuši netīri.	Notīriet akumulatora kontaktus ar sausu drānu. Nepārvienojiet akumulatora kontaktus ar metāliskiem priekšmetiem.
	Akumulatoram vai lādētājam ir bojājums.	Pasūtiet rezerves daļas. Apmeklējiet AL-KO servisa centru.
	Akumulators ir pārāk karsts.	Ļaujiet akumulatoram atdzist.

9 TRANSPORTĒŠANA

Pirms transportēšanas veiciet turpmāk uzskaitītās darbības:

1. Izslēdziet ierīci.
2. Izņemiet no ierīces akumulatoru.
3. Ievietojiet, ievērojot instrukcijas, akumulatoru iepakojumā (skat. turpmāk tekstā).



NORĀDĪJUMS

Akumulatora nominālā enerģija ir lielāka par 100 Wh! Tāpēc ievērojiet turpmāk uzskaitītos drošības norādījumus!

Uz komplektā iekļauto litija-jonu akumulatoru attiecas bīstamo ierīču tiesību akti, bet to atļauts transportēt, ievērojot atvieglotus noteikumus:

- Privātais lietotājs drīkst akumulatoru pārvadāt pa koplietošanas ceļiem bez papildus ierobežojumiem, ja tas ir iepakots atbilstoši mazumtirdzniecības noteikumiem un transportēšana tiek veikta ar privātu transportlīdzekli.
- Profesionāli lietotāji, kuri transportēšanu veic kopā ar savu galveno nodarbošanos (piem., piegādājot uz un no celtniecības objektiem vai demonstrācijām), arī var ievērot šos atvieglojumus.

Abos iepriekš minētajos gadījumos obligāti jāveic darbības, lai novērstu satura izplūšanu. Citos gadījumos obligāti ievērojiet bīstamo ierīču tiesību aktu noteikumus! Neievērošanas gadījumā nosūtītājam un, iespējams, arī pārvadātājam draud būtiski sodi.

Papildu norādījumi par pārvadāšanu un nosūtīšanu

- Litija jonu akumulatorus drīkst transportēt vai nosūtīt tikai tad, ja tiem nav bojājumu!
- Akumulatoru transportēšanai izmantojiet tikai oriģinālo kartona vai bīstamo preču transportēšanai piemērotu kasti (nav nepieciešama akumulatoriem, kuriem nominālā jauda nepārsniedz 100 Wh).
- Uzstādiet akumulatora kontaktiem izolāciju, lai nepieļautu to īsslēgumu.
- Nodrošiniet, lai akumulators iepakojumā nevarētu brīvi pārvietoties un tam nerastos bojājumi.
- Pārliecinieties, vai transportēšanas vai nosūtīšanas laikā (piem., ar kurjeru vai transportēšanas uzņēmumu) ir pareizs sūtījuma marķējums un dokumentācija.

- Iepriekš pajautājiet, vai transportēšana ar izvēlēto pakalpojumu sniedzēju ir iespējama un parādiat viņam savu sūtījumu.

Lai sagatavotu sūtījumu, mēs iesakām piesaistīt bīstamo preču speciālistu. Ievērojiet arī iespējamos papildus valsts normatīvos aktus.

10 GLABĀŠANA

Pēc katras tīrīšanas reizes rūpīgi notīriet ierīci un - ja uzstādīti - uzstādiat visus aizsardzības apvalkus. Uzglabājiet ierīci sausā, slēgtā un bērniem nepieejamā vietā.

10.1 Ierīces glabāšana

Ja ierīci plānojat nelietot ilgāk par 2-3 mēnešiem, lai ierīcei nerastos bojājumi, tai ir jāveic turpmāk tekstā uzskaitītie darbi.

1. Izslēdziet ierīci un izņemiet akumulatoru.
2. Notīriet ierīci.
 - Visu ierīci un aprīkojuma detaļas noslaukiet ar tīrīšanai piemērotu drānu. Nelietojiet tīrīšanai benzīnu vai citus šķīdinātājus!
 - Izkatriet savākšanas maisu. Ar rokas suku iztīriet piekaltušu, iesūktu materiālu.
 - Ja savākšanas maiss ir mitrs, izžāvējiet to.
 - Iztīriet netīrumus no visiem ierīces atvērumiem un caurulēm.
3. Glabājiet ierīci pēc iespējas sausākā vietā.

10.2 Akumulatora un lādēšanas ierīces glabāšana



BĪSTAMI!

Sprādziena un ugunsgrēka risks!

Var iestāties cilvēku nāve vai cilvēki var gūt smagas traumas, ja akumulators eksplodēs, jo ticis uzglabāts atklātas liesmas vai karstuma avota priekšā.

- Glabājiet akumulatoru vēsā un sausā vietā, taču nekad atklātas liesmas vai karstuma avota priekšā.



NORĀDĪJUMS

Uzlādējot akumulatoru, tas ir aizsargāts pret pārāk ilgu lādēšanu, jo lādētājam ir automātiskā uzlādes līmeņa identifikācijas funkcija un tāpēc akumulatoru var atstāt lādētājā, bet ne pastāvīgi.

- Akumulatoru glabājiet sausā vietā, kur tas nevar sasalt, un noteiktajā glabāšanas tem-

peratūrā (skatiet akumulatora lietošanas instrukciju) un ar akumulatora uzlādes līmeni apm. 40 - 60%.

- Īssavienojuma riska dēļ neglabājiet akumulatoru blakus metāliskiem vai skābi saturošiem priekšmetiem.
- Pēc apm. 6 mēnešu ilga glabāšanas perioda uzlādējiet akumulatoru apm. 2 stundas.

11 UTILIZĀCIJA

Norādes par Vācijas elektrisko un elektronisko ierīču likumu (ElektroG)



- Nolietotas elektriskās un elektroniskās ierīces aizliegts izmest sadzīves atkritumos, tās ir jānodod atsevišķā atkritumu savākšanas vai likvidēšanas vietā!
- Lietotās baterijas un akumulatori, kas nav uzstādīti ierīcē, pirms nodošanas jāizņem! To utilizāciju regulē Likums "Par baterijām".
- Elektrisko un elektronisko ierīču īpašnieku vai lietotāju pienākums ir pēc to nolietošanas šīs ierīces atgriezt.
- Gala lietotājs atbild par savu personīgo datu izdzēšanas no utilizējamās nolietotās ierīces!

Pārsvītrotā konteinera simbols nozīmē, ka elektriskās un elektroniskās ierīces aizliegts izmest sadzīves atkritumos.

Elektriskās un elektroniskās ierīces šādās vietās iespējams nodot bez maksas:

- publiski-tiesiskās utilizācijas vai savākšanas vietās (piem., komunālajos uzņēmumos);
- Elektrisko ierīču pārdošanas vietās (fiziskās vai tiešsaistes), ja tirgotāja pienākums ir pieņemt šīs preces vai arī viņš to piedāvā brīvprātīgi.

Šie izteikumi attiecas tikai uz tām ierīcēm, kas tiek uzstādītas un pārdotas Eiropas Savienības dalībvalstīs un uz kurām attiecināmas Eiropas Direktīvas 2012/19/ES prasības. Valstīs, kas nav Eiropas Savienības sastāvā, var būt atšķirīgi noteikumi attiecībā uz nolietoto elektrisko un elektronisko ierīču utilizāciju.

Norādījumi par likumu „Par baterijām” (BattG)



- Nolietotās baterijas un akumulatorus aizliegts izmest sadzīves atkritumos, tos ir jānodod atsevišķā atkritumu savākšanas vai likvidēšanas vietā!

- Lai droši izņemtu baterijas vai akumulatorus no elektriskās ierīces un noskaidrotu informāciju par to tipu vai ķīmisko sistēmu, lūdzam ievērot turpmāk sniegtos datus lietošanas vai montāžas instrukcijā.
- Bateriju un akumulatoru īpašnieku vai lietotāju pienākums ir pēc to nolietošanas šīs ierīces atgriezt. Atgriešana ir ierobežota līdz mājražotājiem atbilstošam daudzumam.

Lietotās baterijās var būt kaitīgas vielas vai smagie metāli, kas var radīt kaitējumu videi un veselības problēmas. Lietoto bateriju pārstrāde un tajās esošo resursu izmantošana sniedz būtisku lomu abos iepriekš minētajos gadījumos.

Pārsvītrotā konteinera simbols nozīmē, ka baterijas un akumulatorus aizliegts izmest sadzīves atkritumos.

Ja zem konteinera papildus ir doti simboli Hg, Cd vai Pb, tas nozīmē, ka:

- Hg: baterijā ir vairāk nekā 0,0005 % dzīvsudraba
- Cd: baterijā ir vairāk nekā 0,002 % kadmija
- Pb: baterijā ir vairāk nekā 0,004 % svina

Baterijas un akumulatorus šādās vietās iespējams nodot bez maksas:

- publiski-tiesiskās utilizācijas vai savākšanas vietās (piem., komunālajos uzņēmumos);
- bateriju un akumulatoru pārdošanas vietās;
- ierīču nolietoto bateriju vienotās sistēmas atpakaļpieņemšanas vietās;
- ražotāja atpakaļpieņemšanas vietās (ja tas nav vienotās atpakaļpieņemšanas sistēmas dalībnieks).

Šie izteikumi attiecas tikai uz tiem akumulatoriem un baterijām, kas tiek uzstādītas un pārdotas Eiropas Savienības dalībvalstīs un uz kurām attiecināmas Eiropas Direktīvas 2006/66/EK prasības. Valstīs, kas atrodas ārpus Eiropas Savienības, var būt atšķirīgi noteikumi attiecībā uz nolietoto akumulatoru un bateriju utilizāciju.

12 KLIENTU APKALPOŠANAS DIENESTS/SERVISS

Jautājumu gadījumā par garantiju, remontu vai rezerves daļām sazinieties ar tuvāko AL-KO servisa centru. Informāciju par tiem meklējiet šādā vietnē:

www.al-ko.com/service-contacts

13 GARANTIJA

Iespējamos materiāla vai ražošanas brāķus iekārtā mēs novērsīsim atbilstoši likumā noteiktajam noilguma termiņam attiecībā uz garantijas prasībām, paturot tiesības izvēlēties remontu vai jaunas preces piegādi. Noilguma termiņš tiek noteikts, vadoties pēc tās valsts spēkā esošās likumdošanas, kurā ierīce tika nopirkta.

Mūsu garantijas pakalpojumi ir spēkā tikai tad, ja: Garantija zaudē savu spēku, ja:

- ievērojat šo lietošanas instrukciju.
- ierīce tiek izmantota atbilstoši mērķim;
- tiek izmantotas oriģinālās rezerves daļas.
- tiek veikti patstāvīgi remontēšanas mēģinājumi;
- tiek veikta patvaļīga pārbūve;
- ierīce netiek lietota atbilstoši paredzētajam mērķim.

Garantija neattiecas uz:

- krāsas bojājumiem, kas radušies normāla nolietojuma rezultātā;
- dilstošajām detaļām, kas rezerves daļu kartē ir atzīmētas ar rāmīti [xxxxxx (x)].

Garantijas periods sākas no ierīces pirmreizējās pārdošanas pirmās dienas. Noteicošais ir datums uz pirkuma čeka. Lūdzam jūs ar šo garantijas deklarāciju un pirkuma čeku doties pie sava tirdzniecības pārstāvja vai uz tuvāko oficiālo klientu apkalpošanas centru. Šī deklarācija neskar pircēja likumā noteiktās garantijas prasības pret pārdevēju.

14 ORIĢINĀLĀS ES/EK ATBILSTĪBAS DEKLARĀCIJAS TULKOJUMS

Ar šo mēs ar pilnu atbildību paziņojam, ka mūsu piegādātā produkta konstrukcija atbilst saskaņoto ES direktīvu prasībām, ES drošības standartiem un produkta specifiskiem standartiem.

Produkts	Ražotājs	Pilnvarotais pārstāvis par dokumentāciju
Akumulatora lapu pūtējs / sūcējs	AL-KO Geräte GmbH Ichenhauser Str. 14 D-89359 Kötz	Andreas Hedrich Ichenhauser Str. 14 D-89359 Kötz
Sērijas numurs		
G2043012		
Tips	ES direktīvas	Saskaņotie standarti
LBV 4090	2006/42/EK	EN 60335-1:2012
	2014/30/ES	EN 50636-2-100:2014
Skaņas jaudas līmenis	2000/14/EK	EN 62233:2008
EN ISO 3744	2011/65/ES	EN ISO 12100:2010
izmērītais/garantētais	Atbilstības novērtējums	EN 55014-1-2006+A1:2009+A2:2011
99,5 dB(A)/102 dB(A)	2000/14/EK, V Pielikums	EN 55014-2:2015
		EN 61000-3-2:2014
		EN 61000-3-3:2013
		Kötz, 20.03.2018.

Dr. Wolfgang Hergeth
Managing Director

ПЕРЕВОД ОРИГИНАЛЬНОГО РУКОВОДСТВА ПО ЭКСПЛУАТАЦИИ

Оглавление

1	Информация о руководстве по эксплуатации	366	4.6	Установка передней рукоятки (07) ..	380
1.1	Символы на титульной странице	367	5	Ввод в эксплуатацию.....	380
1.2	Условные обозначения и сигнальные слова	367	5.1	Зарядка аккумулятора (08).....	380
2	Описание продукта	367	6	Управление	381
2.1	Использование по назначению	367	6.1	Определение уровня заряда аккумулятора (09)	381
2.2	Случаи предусмотренного применения	367	6.2	Установка и извлечение аккумулятора (10).....	381
2.3	Остаточные риски.....	368	6.3	Установка воздушного режима или режима всасывания (11)	381
2.4	Предохранительные и защитные устройства	368	6.4	Включение и выключение и эксплуатация устройства (12–14)	381
2.5	Символы на устройстве	368	6.5	Опорожнение мешка для сбора (15)	382
2.5.1	Метки безопасности	368	7	Техобслуживание и уход.....	383
2.5.2	Символы эксплуатации	369	7.1	График технического обслуживания.....	383
2.6	Комплект поставки.....	369	8	Устранение неисправностей	384
2.7	Обзор продукта (01)	370	9	Транспортировка	385
3	Указания по технике безопасности.....	370	10	Хранение	385
3.1	Указания по технике безопасности для аккумуляторной садовой воздуходувки	370	10.1	Хранение устройства.....	385
3.1.1	Безопасность на рабочем месте	372	10.2	Хранение аккумулятора и зарядного устройства.....	386
3.1.2	Безопасность людей, животных и имущества	373	11	Утилизация.....	386
3.1.3	Безопасность устройства	374	12	Сервисное обслуживание	387
3.2	Вибрационная нагрузка	374	13	Гарантия.....	387
3.3	Инструкции по безопасности аккумулятора	376	14	Перевод оригинальной декларации ответственности стандартам ЕК/ЕС	388
3.4	Инструкции по безопасности зарядного устройства	378	1	ИНФОРМАЦИЯ О РУКОВОДСТВЕ ПО ЭКСПЛУАТАЦИИ	
4	Установка.....	379	■	Немецкая версия содержит оригинальное руководство по эксплуатации. Все остальные языковые версии — это переводы оригинального руководства по эксплуатации.	
4.1	Сборка обдувочной и всасывающей труб (02)	379	■	Всегда держите это руководство по эксплуатации под рукой, чтобы прочитать его, если вам потребуется информация об устройстве.	
4.2	Подключение комплекта колес (03)	379			
4.3	Крепление сборки обдувочной и всасывающей труб к основному устройству (04)	379			
4.4	Закрепите мешок для сбора (05).....	380			
4.5	Крепление и установка плечевого ремня (дополнительно) (06)	380			

- Передавайте устройство другим лицам только вместе с этим руководством по эксплуатации.
- Прочтите и соблюдайте указания по технике безопасности и предупреждения, приведенные в данном руководстве по эксплуатации.

1.1 Символы на титульной странице

Символ	Значение
	Обязательно прочитайте данное руководство по эксплуатации перед вводом в эксплуатацию. Это необходимо для безопасной и безотказной работы.
	Руководство по эксплуатации
	Осторожно обращайтесь с литий-ионными аккумуляторами! В частности, соблюдайте указания по транспортировке, хранению и утилизации в данном руководстве по эксплуатации!

1.2 Условные обозначения и сигнальные слова



ОПАСНОСТЬ!

Указывает на опасную ситуацию, которая, если ее не избежать, приводит к смерти или серьезным травмам.



ПРЕДУПРЕЖДЕНИЕ!

Указывает на потенциально опасную ситуацию, которая, если ее не избежать, может привести к смерти или серьезным травмам.



ОСТОРОЖНО!

Указывает на потенциально опасную ситуацию, которая, если ее не избежать, может привести к травмам легкой и средней тяжести.

ВНИМАНИЕ!

Указывает на ситуацию, которая, если ее не избежать, может привести к имущественному ущербу.



ПРИМЕЧАНИЕ

Специальные указания для облегчения понимания и эксплуатации.

2 ОПИСАНИЕ ПРОДУКТА

2.1 Использование по назначению

Это устройство подходит для:

- сдувания и общего сдувания листьев, травы, грязи и мусора.
- всасывания листьев и травы.

Устройство должно использоваться только в полностью собранном состоянии.

Это устройство предназначено для частного использования. Любое другое использование или несанкционированные изменения и дополнения считаются использованием не по назначению и приводят к аннулированию гарантии, а также потери соответствия (знак CE) и отказ от какой-либо ответственности за ущерб, нанесенный пользователю или третьей стороне изготовителем.

2.2 Случаи предусмотренного применения

Устройство не предназначено для коммерческого использования в общественных парках, на спортивных площадках, в сельском и лесном хозяйствах.



ОПАСНОСТЬ!

Взрыво- и пожароопасность

Всосанные взрывчатые и воспламеняющиеся продукты, горячий пепел, продукты сгорания без открытого пламени или горящие сигареты приводят к немедленной взрыво- и пожароопасности.

- Избегайте всасывания вышеуказанных или аналогичных продуктов.



ОСТОРОЖНО!

Опасность получения травм и материального ущерба

Сильная воздушная струя устройства и шум могут привести к травмам и панике у людей и животных. Животные могут в панике убежать, в результате чего может возникнуть материальный ущерб. Сильный шум может привести к потере слуха.

- Не используйте устройство, если в рабочей зоне находятся люди и животные.
- Следите за тем, чтобы не всосать мелких животных.
- Держите устройство на безопасном расстоянии или выключите его в случае приближения людей или животных.
- Не используйте устройство вблизи больниц, домов престарелых и аналогичных учреждений.

ВНИМАНИЕ!

Опасность повреждения оборудования

Всасывание горючих жидкостей, ветвей, осколков стекла, острых предметов, кусков металла, камней или других предметов приводит к повреждению компонентов устройства. Влажные листья или трава приводят к закупорке устройства.

- Избегайте всасывания вышеуказанных предметов.
- Избегайте всасывания жидкостей, а также влажных листьев или травы.

2.3 Остаточные риски

Даже при условии надлежащего использования оборудования, всегда существует определенные остаточные риски, которые нельзя исключить. В зависимости от типа устройства, его конструкции и условий применения невозможно исключить следующие потенциальные опасности:

- Отбрасывание срезанного материала, земли и небольших камней.
- Вдыхание частиц срезанного материала при отсутствии респиратора.

- Повреждение слуха при отсутствии берушей.
- Травмы вследствие вибрации скелета верхних конечностей при длительном использовании или неправильном обслуживании устройства.

2.4 Предохранительные и защитные устройства



ПРЕДУПРЕЖДЕНИЕ!

Опасность травмирования

Неисправность или бездействие предохранительных и защитных устройств могут стать причиной травм.

- Неисправные предохранительные и защитные устройства подлежат ремонту.
- Никогда не выводите из строя предохранительные и защитные устройства.

2.5 Символы на устройстве

2.5.1 Метки безопасности

Символ	Значение
	Соблюдайте особую осторожность при работе!
	Перед вводом в эксплуатацию прочтите руководство по эксплуатации!
	Опасность от отбрасываемых предметов!
	Удалите посторонних лиц из опасной зоны!
	Не трогайте вентилятор!
	Опасность из-за вращающихся компонентов.

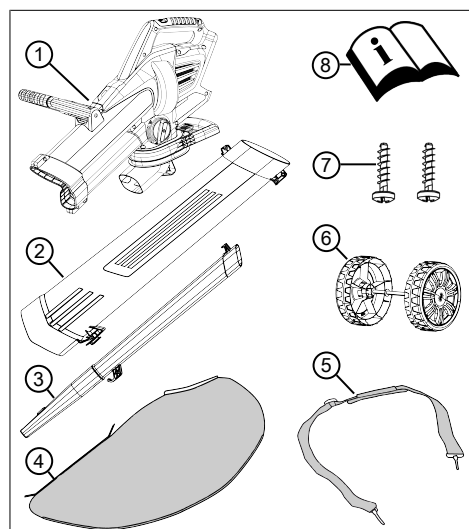
Символ	Значение
	Прочитайте руководство по эксплуатации перед началом обслуживания!
	Пользоваться средствами защиты органов зрения и слуха!
	Бережь устройство от дождя и воздействия влаги!

2.5.2 Символы эксплуатации

Символ	Значение
На поворотном переключателе:	
	■ Режим всасывания
	■ Воздуховный режим
	■ Переключение между режимом всасывания и воздуховным режимом
■ На поворотном переключателе (включение/выключение и частота вращения двигателя):	
	■ Включите устройство и увеличьте частоту вращения двигателя
	■ Выключите устройство и уменьшите частоту вращения двигателя
На шине аккумулятора:	
	■ Положительный полюс
	■ Отрицательный полюс
	■ Клемма массы
Передняя ручка:	
	■ Потяните за петлю, чтобы разблокировать переднюю ручку

2.6 Комплект поставки

Комплект поставки включает в себя перечисленные позиции. Проверьте, включены ли все позиции:



Но-мер	компонента
1	Основное устройство
2	Всасывающая труба
3	Обдувочная труба с плоской форсункой
4	Мешок для сбора
5	Плечевой ремень
6	Комплект колес (2 опорных колеса с осью)
7	Стопорные болты в пакете (2 шт., закрепленные на всасывающей трубе)
8	Руководство по эксплуатации

i ПРИМЕЧАНИЕ
Аккумулятор и зарядное устройство не входят в комплект поставки и приобретаются отдельно.

Литий-ионный аккумулятор 40 В max, 4 А·ч
№ аккумулятора 113280, № зарядного устройства 113281

Литий-ионный аккумулятор 40 В max, 5 А·ч
№ аккумулятора 113524, № зарядного устройства 113281

2.7 Обзор продукта (01)

В обзоре изделия дается краткий обзор изделия.

Номер	компонента
01/1	Задняя ручка
01/2	Поворотный переключатель (включение/выключение и частота вращения двигателя)
01/3	Переключатель выбора режима
01/4	Плечевой ремень
01/5	Передняя ручка
01/6	Всасывающая труба
01/7	Опорные колеса
01/8	Обдувочная труба
01/9	Мешок для сбора
01/10	Транспортировочная рукоятка на мешке для сбора
01/11	Аккумулятор*
01/12	Зарядное устройство*

* Не входит в комплект поставки.

3 УКАЗАНИЯ ПО ТЕХНИКЕ БЕЗОПАСНОСТИ



ОПАСНОСТЬ!

Опасность для жизни и опасность тяжелых травм!

Незнание указаний по технике безопасности и инструкций по эксплуатации может привести к серьезным травмам и даже смерти.

- Все указания по технике безопасности и инструкции по эксплуатации данного руководства, а также руководства по эксплуатации, о которых идет речь, должны соблюдаться до использования устройства.
- Сохраните все поставляемые документы для использования в будущем.

3.1 Указания по технике безопасности для аккумулятора садовой воздуходувки

Операторы

- Внимательно прочитайте эти инструкции по технике безопасности. Ознакомьтесь с элементами эксплуатации и регулировки и целевым назначением устройства.
- Данное устройство не предназначено для использования детьми в возрасте до 8 лет и лицами с ограниченными физическими ощущениями или умственными способностями, а также с недостаточным опытом и знаниями, кроме случаев,

если они находятся под наблюдением лица, ответственного за их безопасность, или прошли инструктаж по эксплуатации устройства. Детям запрещается играть с устройством. Детям запрещается очищать и выполнять обслуживание без присмотра.

- Лица с очень сильными и сложными ограничениями также должны быть ознакомлены с описанными здесь инструкциями.
- Детям или не ознакомленным с настоящими инструкциями лицам запрещено использовать прибор. Национальные правила могут ограничивать возраст оператора.
- Не работайте с устройством под воздействием алкоголя, наркотических средств или лекарственных препаратов.
- Пользователь несет ответственность за ущерб, нанесенный другим лицам и их собственности.

Подготовка

- Перед эксплуатацией всегда проверяйте защитные устройства и крышки на предмет повреждения, от-

сутствия или неправильной установки. Поврежденные защитные устройства и крышки должны быть заменены, а отсутствующие устройства и крышки должны быть установлены правильно.

- Ни в коем случае не эксплуатируйте устройство, если в непосредственной близости находятся люди, особенно дети или домашние животные.
- Перед выполнением работ на опасных объектах удалите из рабочей зоны, например, ветви, осколки стекла и куски металла, камни.

Работа

- При работе с устройством всегда надевайте защитные очки и прочные ботинки.
- Не эксплуатируйте устройство при плохих погодных условиях, особенно во время грозы.
- Эксплуатируйте устройство только при дневном свете или при надлежащем искусственном освещении.
- Ни в коем случае не эксплуатируйте устройство, если защитные устройства и

крышки повреждены или отсутствуют.

- Отсоедините устройство от источника питания, то есть выньте съемные аккумуляторы или батареи:
 - всегда, прежде чем оставить устройство без присмотра
 - перед устранением блокировки устройства
 - перед проверкой, очисткой или эксплуатацией устройства
 - когда устройство начинает аномально вибрировать
- Всегда следите за тем, чтобы вентиляционные отверстия на устройстве не были засорены.
- После контакта с опасными посторонними предметами осмотрите устройство на предмет повреждений. В случае повреждения устройства отремонтируйте его.

Обслуживание и хранение

- Отсоедините устройство от источника питания, то есть нажмите любую клавишу блокировки, выньте съемные аккумуляторы или батареи, прежде чем делать любые работы по

техобслуживанию или очистке.

- Всегда носите защитные перчатки во время технического обслуживания, ухода и очистки.
- Используйте только запасные части и принадлежности, рекомендованные производителем.
- Регулярно проверяйте устройство и выполняйте техническое обслуживание. Ремонтировать устройство разрешается только в сервисном центре AL-KO.
- Храните устройство в недоступном для детей месте, если оно не используется.

3.1.1 Безопасность на рабочем месте

- Работайте только при дневном свете или ярком искусственном освещении.
- Перед выполнением работ удалите опасные продукты и предметы из рабочей зоны, например взрывчатые и воспламеняющиеся продукты, горячий пепел, продукты сгорания, зажженные сигареты, ветви, осколки стекла, острые предметы, куски металла, камни.

- Не следует эксплуатировать устройство на твердой или плоской основе или на уклонах.
- Обратите внимание на вашу устойчивость.
- При работе ведите себя осторожно и медленно. Не бегите. Избегайте препятствий.
- При работе на склоне:
 - Никогда не работайте на гладком, скользком холме или склоне.
 - Должно быть всегда обеспечено устойчивое положение.
 - всегда убирайте листву низко над землей;
 - не работайте в направлении вверх по склону.

3.1.2 Безопасность людей, животных и имущества

- Используйте устройство только для тех задач, для которых оно предусмотрено. Нецелевое использование может привести к травмам и материальному ущербу.
- Вы несете ответственность за несчастные случаи и ущерб, нанесенный другим лицам или вашей собственности.
- Не включайте устройство, если в рабочей зоне находятся люди и животные.
- Держите устройство на безопасном расстоянии от людей и животных или выключите его в случае приближения людей или животных.
- Ни в коем случае не наводите обдувочную трубу на находящихся рядом лиц или животных.
- Ни в коем случае не подавайте воздух в направлении находящихся рядом лиц или животных.
- Берегите глаза и уши от отверстия всасывающей трубы во время работы.
- Не прикасайтесь к заборной и вентиляционной решеткам, если двигатель работает. Вращающиеся детали оборудования могут нанести травмы.
- Всегда отключайте устройство, если оно не используется, например при изменении рабочей зоны во время работы и обслуживания.
- Немедленно выключайте устройство при несчастном случае, чтобы предотвратить дальнейшие травмы и материальный ущерб.

- Не эксплуатируйте устройство с изношенными или поврежденными деталями. Изношенные или поврежденные детали могут привести к серьезным травмам.
- Храните устройство в недоступном для детей месте.
- Отключите устройство перед пересечением гравийных поверхностей.
- Не помещайте устройство на гравий.

3.1.3 Безопасность устройства

- Используйте устройство только при следующих условиях:
 - если оно не загрязнено, особенно бензином и маслом.
 - если оно не имеет повреждений, особенно предохранительной решетки.
 - если все элементы управления работают.
 - если все дополнительные компоненты для определенного вида работ установлены на устройстве.
- Не перегружайте устройство. Оно предназначено для выполнения нетяжелых работ в частном секторе.

Перегрузки приводят к повреждению устройства.

- Не выполняйте всасывание ветвей, осколков стекла, острых предметов, кусков металла, камней или других предметов. Это приводит к повреждению ножа измельчителя и ротора.
- Не блокируйте заборную и вентиляционную решетки во избежание перегрева двигателя.
- Немедленно выключите устройство в случае неправильного пуска двигателя и сильной вибрации. Это указывает на неисправность устройства.
- Не эксплуатируйте устройство с изношенными или поврежденными деталями. Всегда заменяйте все неисправные детали на оригинальные запасные части от производителя. Если устройство эксплуатируется с изношенными или поврежденными деталями, к производителю не могут быть заявлены гарантийные требования.

3.2 Вибрационная нагрузка

- **Опасность вибрации**
Фактическое значение ви-

брационной эмиссии при использовании устройства может отличаться от заявленного производителем значения. Наблюдайте следующие факторы воздействия до или во время использования:

- Используется ли устройство по назначению?
- Материал разрезан или обработан правильно?
- Находится ли устройство в хорошем рабочем состоянии?
- Правильно ли заострен или установлен режущий инструмент?
- Установлены ли кронштейны и, если требуется, дополнительные вибрационными ручки, и плотно ли они соединены с устройством?
- Эксплуатируйте устройство только с частотой вращения двигателя, необходимой для отдельной работы. Избегайте максимальной частоты вращения, чтобы снизить уровень шума и вибрации.
- Из-за неправильного использования и технического обслуживания шум и вибрация устройства могут повыситься. Это наносит вред здоровью человека. В таких случаях немедленно выключайте устройство и обратитесь за его ремонтом в авторизованный сервисный центр.
- Степень вибрационного напряжения зависит от выполняемой работы или использования устройства. Оцените и установите соответствующие перерывы в работе. В результате вибрационная нагрузка в течение всего рабочего времени будет значительно снижена.
- Длительная эксплуатация устройства подвергает оператора вибрации и может вызвать проблемы с кровообращением (симптом «белого пальца»). Чтобы уменьшить этот риск, носите перчатки и держите руки в тепле. В случае обнаружения симптома «белого пальца» немедленно обратитесь к врачу. Эти симптомы включают в себя: онемение, потерю чувствительности, покалывание, зуд, боль, слабость, изменение цвета или состояния кожи. Обычно эти симптомы влияют на паль-

цы, руки или пульс. При низких температурах риск возрастает.

- **Делайте во время рабочего дня длительные перерывы, чтобы отдохнуть от шума и вибраций.** Планируйте свою работу таким образом, чтобы разделить эксплуатацию устройств, которые создают сильные вибрации, на несколько дней.
- **Если вы почувствуете дискомфорт или дисхромия кожи при использовании устройства в руках, немедленно прекратите работу.** Установите достаточные перерывы в работе. Работа без достаточных перерывов может привести к местной вибрационной болезни.
- **Минимизируйте риск воздействия вибрации.** Выполняйте обслуживание прибора в соответствии с инструкциями в руководстве по эксплуатации.
- **Если оборудование используется часто, обратитесь к дилеру, чтобы приобрести антивибрационные аксессуары (например, ручки).**
- **Избегайте работы с прибором при температуре ниже 10 °C.** В плане работы опре-

делите, как можно ограничить вибрационную нагрузку.

3.3 Инструкции по безопасности аккумулятора

В этом разделе перечислены все основные инструкции по технике безопасности, которые необходимо соблюдать при использовании аккумулятора. Прочитайте эти инструкции!

- **Перед выполнением любых работ с электроинструментом (например, технического обслуживания, замены инструмента), транспортировкой и хранением извлекайте аккумулятор из электроинструмента.**
- **Используйте только аккумуляторы, предназначенные для устройств компании AL-KO, которые работают от аккумулятора.** Заряжайте аккумулятор только с помощью зарядного устройства AL-KO из комплекта.
- **Перед использованием извлеките новый аккумулятор из оригинальной упаковки.**
- **Полностью зарядите аккумулятор перед первым использованием и всегда используете указанное заряд-**

ное устройство. Всегда соблюдайте информацию относительно зарядки аккумулятора, которая содержится в данном руководстве по эксплуатации.

- Не используйте аккумулятор в пожаро- и взрывоопасной среде.
- Не подвергайте аккумулятор воздействию влаги и сырости при эксплуатации устройства.
- Защищайте аккумулятор от воздействия тепла, масла и огня во избежание его повреждения и утечки паров и жидкого электролита. Существует опасность взрыва!
- Не разряжайте и не бросайте аккумулятор.
- Не используйте загрязненный или влажный аккумулятор. Перед использованием аккумулятора очистите его чистой сухой тряпкой и высушите.
- Держите заряженный аккумулятор, который не используется, вдали от металлических предметов (например, канцелярских скрепок, монет, ключей, гвоздей, шурупов) во избежание замыкания контактов. Не прикасайтесь к аккумулятору острыми предметами (например, отверткой). Возникшее в результате этого внутреннее короткое замыкание может привести к перегреву, пожару или взрыву аккумулятора.
- Не открывайте, не разбирайте и не измельчайте аккумулятор. Это приведет к поражению электрическим током или короткому замыканию.
- Неправильное использование и повреждение аккумулятора может привести к утечке жидкости электролита. Проветрите помещение, а затем обратитесь к врачу. При контакте с жидкостью электролита тщательно помойтесь и тщательно промойте глаза. Затем обратитесь к врачу.
- Аккумулятор запрещается использовать посторонним лицам, а именно: если они находятся под наблюдением лица, ответственного за их безопасность, или прошли инструктаж по эксплуатации аккумулятора. Посторонние лица включают, например:
 - Лица (включая детей) с ограниченными физиче-

скими, сенсорными или умственными возможностями.

- лица, которые не имеют опыта и (или) знаний об аккумуляторе.
- Дети должны находиться под присмотром, и им необходимо запретить играть с аккумулятором.
- Не оставляйте аккумулятор в зарядном устройстве на длительное время. Для длительного хранения необходимо извлечь аккумулятор из зарядного устройства.
- Извлекайте аккумулятор из устройства, если он не используются.
- Храните неиспользуемый аккумулятор в сухом закрытом месте. Беречь от воздействия жары и прямых солнечных лучей. Доступ неавторизованных лиц и детей к аккумулятору запрещен.

3.4 Инструкции по безопасности зарядного устройства

В этом разделе перечислены все общие правила техники безопасности и предупреждения, которые должны соблюдаться при использовании за-

рядного устройства. Прочитайте эти инструкции!

- Используйте зарядное устройство только по назначению, то есть для зарядки определенных аккумуляторов. Вставляйте в зарядное устройство исключительно оригинальные аккумуляторы AL-KO.
- Перед каждым использованием проверяйте все зарядное устройство, в том числе, кабель питания и отсек для аккумулятора на предмет повреждений. Используйте только исправное зарядное устройство.
- Не используйте зарядное устройство во взрыво- и огнеопасной среде.
- Используйте зарядное устройство только в помещении и не подвергайте его воздействию дождя и влаги.
- Всегда помещайте зарядное устройство на хорошо проветриваемую и негорючую поверхность, поскольку оно нагревается во время зарядки. Освободите вентиляционные отверстия и не накрывайте зарядное устройство.
- Перед подключением зарядного устройства убедитесь в

наличии напряжения сети, указанного в разделе «Технические характеристики».

- Подключайте шнур питания исключительно к зарядному устройству и используйте его по назначению. Не переносите зарядное устройство за шнур питания и не тяните за вилку, вынимая шнур питания из розетки.
- Защищайте шнур питания от тепла, масла и острых краев во избежание его повреждения.
- Не используйте загрязненное или влажное зарядное устройство. Перед использованием очистите и высушите зарядное устройство и аккумулятор.
- Не вскрывайте зарядное устройство и аккумулятор. Это приведет к поражению электрическим током или короткому замыканию.
- В целях безопасности поручайте ремонт зарядного устройства только квалифицированному персоналу с использованием оригинальных запасных частей.
- Храните неиспользуемое зарядное устройство в сухом и закрытом месте. Несанкционированные лица и

дети не должны иметь доступ к зарядному устройству.

4 УСТАНОВКА



ПРЕДУПРЕЖДЕНИЕ!

Опасность из-за неполной установки!

Эксплуатация неполного устройства может привести к серьезным травмам.

- Используйте устройство только в полностью собранном состоянии!
- Вставляйте аккумулятор только в полностью собранное устройство!
- Перед включением проверьте наличие и исправность всех предохранительных и защитных устройств!

4.1 Сборка обдувочной и всасывающей труб (02)

Сначала необходимо собрать обдувочную и всасывающую трубы. Плоская форсунка (02/1) обдувочной трубы и отверстие для охлаждения (02/2) всасывающей трубы должны находиться в одинаковом направлении.

1. Установите обдувочную трубу на всасывающей трубе следующим образом:
 - Металлическая направляющая пластина (02/3) обдувочной трубы (02/4) и направляющая всасывающей трубы должны находиться друг напротив друга.
 - Крюки (02/5) обдувочной трубы и противоположные крюки (02/6) всасывающей трубы должны находиться друг напротив друга.
2. Вставляйте (02/а) обдувочную и всасывающие трубы до щелчка.

4.2 Подключение комплекта колес (03)

1. Вставьте (03/а) комплект колес (03/1) в опору (03/2) до щелчка.

4.3 Крепление сборки обдувочной и всасывающей труб к основному устройству (04)

1. Вставьте (04/а) сбору обдувочной и всасывающей труб (04/1) до щелчка в основное устройство и закрепите.

2. Вставьте первый стопорный болт (04/2) и слегка затяните.
3. Вставьте второй стопорный болт (04/3) и слегка затяните.
4. Затяните оба стопорных болта.

4.4 Закрепите мешок для сбора (05)

1. Вставьте (05/а) рукоятку для транспортировки (05/1) мешка для сбора (05/2) на выпуске (05/3).

2. Поворачивайте рукоятку для транспортировки (05/4), пока крюки (05/5) не защелкнутся на основном устройстве.

Примечание: Вы можете удалить мешок для сбора после нажатия стрелки разблокировки (05/6).

3. Навесьте две петли мешка для сбора на крюки (05/7) обдувочной трубы.

4.5 Крепление и установка плечевого ремня (дополнительно) (06)

1. Крепление плечевого ремня:
 - Выровняйте плечевой ремень (06/1) на устройстве так, чтобы пряжка (06/2) находилась перед оператором, а подплечники (06/3) — на плече оператора.
 - Вставьте крюки-карабины (06/4) плечевого ремня в петли (06/5) на основном устройстве.
2. Регулировка длины плечевого ремня:
 - Навесьте все устройство на плечевой ремень через плечо. Пряжка должна находиться перед оператором, подплечники должны находиться на плече.
 - Перемещайте пряжку до тех пор, пока опорные колеса не коснутся земли.

4.6 Установка передней рукоятки (07)

1. Снимите (07/а) петлю (07/1) .
2. Поверните (07/б) переднюю рукоятку (07/2) в нужное положение.

5 ВВОД В ЭКСПЛУАТАЦИЮ

5.1 Зарядка аккумулятора (08)



ОСТОРОЖНО!

Пожароопасность при зарядке!

Нагрев зарядного устройства может привести к пожару, если его поставить на легко воспламеняющиеся поверхности и не обеспечить достаточную вентиляцию.

- Всегда используйте зарядное устройство на негорючей поверхности и в негорючей среде.
- При необходимости: Освободите вентиляционные отверстия.



ПРИМЕЧАНИЕ

Аккумулятор и зарядное устройство не входят в комплект поставки.

Аккумулятор заряжен неполностью. Перед первым использованием аккумулятор необходимо полностью зарядить. Аккумулятор можно заряжать при любом уровне заряда. Прерывание зарядки не приводит к повреждению аккумулятора.



ПРИМЕЧАНИЕ

Подробности см. в отдельных руководствах по эксплуатации к аккумулятору и зарядному устройству.

См.

- Руководство по эксплуатации 441630 Литий-ионный аккумулятор В150 Li (В05-3640), В200 Li (В05-3650).
- Руководство по эксплуатации 441633 «Зарядное устройство С130 Li для аккумуляторов В150 Li (В05-3640), В200 Li (В05-3650)»

6 УПРАВЛЕНИЕ



ПРЕДУПРЕЖДЕНИЕ!

Опасность из-за неполной установки!

Эксплуатация неполного устройства может привести к серьезным травмам.

- Используйте устройство только в полностью собранном состоянии!
- Вставляйте аккумулятор только в полностью собранное устройство!
- Перед включением проверьте наличие и исправность всех предохранительных и защитных устройств!

6.1 Определение уровня заряда аккумулятора (09)

На передней части аккумулятора имеется панель управления с кнопкой (09/1) и светодиодными индикаторами уровня мощности (от 09/2 до 09/5).

1. Нажмите кнопки (09/1).
Индикаторы заряда аккумулятора загорятся в зависимости от уровня заряда аккумулятора.
2. Прочитайте состояние заряда:

Горящие светодиодные индикаторы	Уровень заряда аккумулятора
Зеленый (09/2)	аккумулятор полностью заряжен.
Зеленый (09/3) и (09/4)	Уровень заряда аккумулятора выше 50 %.
Зеленый (09/4)	Уровень заряда аккумулятора ниже 50 %.
Красный (09/5)	Аккумулятор полностью разряжен или перегрет/переохлажден.

6.2 Установка и извлечение аккумулятора (10)

Вставка аккумулятора

1. Прижимайте (10/a) аккумулятор (10/1) к шине аккумулятора (10/2) до упора.

Извлечение аккумулятора

1. Нажмите и удерживайте кнопку фиксации (10/3) на аккумуляторе.

2. Извлеките (10/b) аккумулятор.

6.3 Установка воздуходувного режима или режима всасывания (11)

1. Поверните (11/a) переключатель выбора режима (11/1) до нужного символа режима работы:
 - Воздуходушный режим (11/2)
 - Режим всасывания (11/3)

6.4 Включение и выключение и эксплуатация устройства (12–14)



ОСТОРОЖНО!

Опасность получения травм и материального ущерба

Воздушная струя и взорванный материал может привести к травмам людей или животных и загрязнению.

- Убедитесь в том, что люди или животные не пострадали от воздушной струи и взорванного материала и что не был нанесен значительный материальный ущерб.
- Следите за направлением ветра.



ПРИМЕЧАНИЕ

Никогда не работайте против ветра, чтобы не запачкать людей, которые стоят позади вас.

Включение устройства (12)

1. Опция: Повесьте устройство через плечо и займите безопасную позицию.
2. Поверните (12/a) поворотный переключатель (12/1) вперед, чтобы включить его, и дальше до щелчка (12/b), пока он не достигнет требуемой скорости продувки или всасывания.

Работа в воздуходушном режиме (13)



ПРИМЕЧАНИЕ

Наилучшие характеристики продувки достигаются, когда устройство не работает непосредственно на земле, а немного от земли и, возможно, под тупым углом.

1. Поднимите устройство за переднюю ручку и перемещайте его влево и вправо. При необходимости вы можете припарковать устройство на опорных колесах.

2. Во время работы отрегулируйте скорость продувки материала, который нужно сдуть:

- низкая частота вращения двигателя: для легкого сухого материала, например чипсов, зерна и грязи.
- средняя частота вращения двигателя: для материала среднего размера и веса, например, сухих листьев, обрезков травы
- высокая частота вращения двигателя: для тяжелых или влажных материалов, например, мокрых листьев

Работа в режиме всасывания (14)



ОПАСНОСТЬ!

Взрыво- и пожароопасность

Всосанные взрывчатые и воспламеняющиеся продукты, горячий пепел, продукты сгорания без открытого пламени или горящие сигареты приводят к немедленной взрыво- и пожароопасности.

- Избегайте всасывания вышеуказанных или аналогичных продуктов.

ВНИМАНИЕ!

Опасность повреждения оборудования

Всасывание горючих жидкостей, ветвей, осколков стекла, острых предметов, кусков металла, камней или других предметов приводит к повреждению компонентов устройства. Влажные листья или трава приводят к закупорке устройства.

- Избегайте всасывания вышеуказанных предметов.
- Избегайте всасывания жидкостей, а также влажных листьев или травы.



ПРИМЕЧАНИЕ

Наилучшая производительность всасывания достигается, когда устройство размещается непосредственно на земле или на колесах, а устройство работает под острым углом примерно 75 градусов.



ПРИМЕЧАНИЕ

Следите за тем, чтобы не всосать мелких животных.

1. Поднимите устройство за переднюю рукоятку и перемещайте его влево и вправо. При необходимости вы можете припарковать устройство на опорных колесах.
2. Во время работы:
 - Управляйте устройством на средней/высокой частоте вращения двигателя.
 - Держите всасывающее отверстие всасывающей трубы на расстоянии нескольких сантиметров от земли.
 - Не заполняйте мешок для сбора полностью. Когда мешок для сбора заполняется, мощность всасывания уменьшается.
3. После всасывания опасных предметов:
 - Немедленно выключите устройство.
 - Достаньте аккумулятор.
 - Удалите предмет из устройства и освободите мешок для сбора (см. *глава 6.5 "Опорожнение мешка для сбора (15)", Стр. 382*).
 - Проверьте, не повреждено ли устройство.

Выключение устройства (12)

1. Поверните поворотный переключатель назад (12/c) до щелчка. Устройство отключено.
2. При более длительных перерывах в работе или если устройство остается без присмотра:
 - Достаньте аккумулятор (см. *глава 6.2 "Установка и извлечение аккумулятора (10)", Стр. 381*).
 - Очистите мешок для сбора (см. *глава 6.5 "Опорожнение мешка для сбора (15)", Стр. 382*).

6.5 Опорожнение мешка для сбора (15)

Есть два варианта опорожнения мешка для сбора.

Один раз после хранения устройства:

1. Выключите устройство и отправьте на хранение (см. *глава 6.4 "Включение и выключение и эксплуатация устройства (12-14)", Стр. 381*).

2. Снятие мешка для сбора (15/1):
 - Отсоедините обе петли (15/2) мешка для сбора от крюков.
 - Прижмите стрелку разблокировки (15/3) вниз.
 - Прижмите рукоятку для транспортировки (15/4) вниз и выньте мешок для сбора.
3. В месте сброса: Откройте молнию (15/5) мешка для сбора и вытряхните содержимое. Снова закройте молнию.
4. Снова закрепите мешок для сбора на устройстве (см. *глава 4.4 "Закрепите мешок для сбора (05)", Стр. 380*).

Второй вариант — перейти с устройством в место сброса и выполнить следующие шаги.

1. Выключите устройство (см. *глава 6.4 "Включение и выключение и эксплуатация устройства (12–14)", Стр. 381*).
2. В месте сброса: Откройте молнию (15/5) мешка для сбора и вытряхните содержимое. Снова закройте молнию.

7 ТЕХОБСЛУЖИВАНИЕ И УХОД



ПРЕДУПРЕЖДЕНИЕ!

Опасность порезов

Опасность порезов при контакте с острыми движущимися деталями устройства и режущим инструментом.

- Всегда выключайте устройство до технического и сервисного обслуживания и очистки. Выньте аккумулятор.
- Всегда носите защитные перчатки во время технического обслуживания, ухода и очистки.

7.1 График технического обслуживания

Нижеприведенные указания относятся только к нормальным условиям эксплуатации. В других случаях (особенно при длительной ежедневной эксплуатации или чрезмерно загрязненной рабочей зоне) указанные интервалы обслуживания следует соответственно сократить.

При замене деталей можно использовать только оригинальные запасные части.

Интервал	Компоненты	Выполняемые работы
Перед началом работы	■ Все устройство	Осмотр, проверка состояния
	■ Элементы управления	Проверка работоспособности
После ежедневной работы	■ Все устройство	Очистка
	■ Мешок для сбора	Очистите и высушите, если он влажный
В случае плохой работоспособности	■ Поворотный переключатель	Замена
	■ Переключатель выбора режима	Замена
В случае неисправности	■ Все детали устройства	Замена
	■ Мешок для сбора	Замена
	■ Предупреждающие наклейки	Замена

* Может выполняться только дилером или авторизованным сервисным центром.

8 УСТРАНЕНИЕ НЕИСПРАВНОСТЕЙ

**ОСТОРОЖНО!****Опасность травмирования**

Движущиеся детали и детали с острыми краями могут привести к травмам.

- Всегда носите защитные перчатки во время технического обслуживания, ухода и очистки!

Неисправность	Причина	Способы устранения
Устройство не всасывает и не сдувает.	Устройство засорено	Устраните засорение.
Двигатель не работает.	Аккумулятор разряжен.	Зарядите аккумулятор.
	Аккумулятор не установлен или установлен неправильно.	Вставьте аккумулятор правильно.
	Аккумулятор слишком холоден или слишком горяч.	Немного нагрейте или охладите аккумулятор.
	Поворотный переключатель неисправен.	Обратитесь в сервисный центр AL-KO.
Двигатель работает с перебоями.	Поворотный переключатель неисправен.	Обратитесь в сервисный центр AL-KO.
Двигатель выключается.	Сработал выключатель защиты двигателя.	Подождите, пока выключатель для защиты мотора снова не включит устройство.
	Вентиляционные отверстия загрязнены.	Очистите устройство.
Заметное снижение времени работы от аккумулятора.	Аккумулятор разряжен, поскольку не использовался длительное время.	Зарядите аккумулятор.
	Срок службы аккумулятора истек.	Замените аккумулятор. Используйте только оригинальные аксессуары от производителя.
Аккумулятор не заряжается.	Загрязнены контакты.	Очистите контакты аккумулятора сухой тканью. Не блокируйте контакты аккумулятора металлическими предметами!
	Неисправность аккумулятора или зарядного устройства.	Заказать запасные части. Обратитесь в сервисный центр AL-KO.
	Перегрев аккумулятора.	Дайте аккумулятору остыть.

9 ТРАНСПОРТИРОВКА

Перед транспортировкой выполните следующие действия:

1. Выключите устройство.
2. Выньте аккумулятор из устройства.
3. Правильно упакуйте аккумулятор (см. ниже).



ПРИМЕЧАНИЕ

Номинальная мощность аккумулятора составляет более 100 Вт□ч! Поэтому соблюдайте следующие правила транспортировки!

Литий-ионный аккумулятор подлежит закону про перевозку опасных грузов, но может быть транспортирован в упрощенных условиях:

- Частные пользователи могут перевозить аккумуляторы автотранспортом без каких-либо дополнительных требований, при условии их перевозки в заводской упаковке и для личных целей.
- Коммерческие пользователи, которые выполняют перевозки в связи со своей основной деятельностью (например, поставки на строительные площадки или места погрузки и из них), могут также воспользоваться данным упрощением.

В обоих вышеуказанных случаях принудительные меры должны быть приняты, чтобы предотвратить утечку содержимого. В других случаях правила об опасных грузах должны строго соблюдаться! Несоблюдение грозит отправителю и, возможно, перевозчику суровым наказанием.

Прочие указания о транспортировке и отправке

- Транспортировка и пересылка литий-ионных аккумуляторов разрешается только при условии отсутствия повреждений!
- Для транспортировки аккумуляторов разрешается использовать только оригинальные коробки или подходящую тару для опасных грузов (требование не распространяется на аккумуляторы номинальной мощностью менее 100 Вт□ч).
- Открытые контакты аккумуляторов подлежат заклеиванию во избежание короткого замыкания.
- Внутри упаковки аккумуляторы должны быть защищены от смещения, в противном случае возможно их повреждение.

- При транспортировке или пересылке проверяйте правильность маркировки и документации (курьерской или экспедиторской служб).
- Предварительно выясните, возможна ли перевозка выбранным поставщиком услуг и оформите заказ.

При подготовке к пересылке рекомендуем обратиться к специалисту по опасным грузам. Также примите во внимание возможные дополнительные национальные правила.

10 ХРАНЕНИЕ

После каждого использования тщательно очищайте устройство и при необходимости удаляйте все защитные крышки. Храните устройство в сухом, запираемом месте, недоступном для детей.

10.1 Хранение устройства

Если вы не намерены использовать устройство в течение более 2–3 месяцев, необходимо выполнить следующие работы, чтобы избежать повреждений:

1. Выключите устройство и извлеките аккумулятор.
2. Очистка устройства:
 - Протрите все устройство и принадлежности с помощью тряпки для чистки. Не используйте бензин или другие растворители!
 - Вытрусите мешок для сбора. Удалите липкий засасываемый материал с помощью щетки с ручкой.
 - Высушите мешок для сбора, если он влажный.
 - Удалите грязь из всех отверстий устройства и труб.
3. Храните устройство по возможности в сухом месте.

10.2 Хранение аккумулятора и зарядного устройства



ОПАСНОСТЬ!

Взрыво- и пожароопасность!

Взрыв аккумулятора приведет к смерти или серьезным травмам в результате хранения вблизи открытого пламени или источников тепла.

- Храните аккумулятор в прохладном и сухом месте, как можно дальше от открытого пламени или источников тепла.



ПРИМЕЧАНИЕ

Благодаря автоматическому распознаванию уровня заряда во время зарядки аккумулятор защищен от перегрузки и, таким образом, может оставаться в заряженном устройстве в течение определенного времени, но не постоянно.

- Храните аккумулятор в сухом и защищенном от мороза месте, при указанной температуре хранения (см. руководство по эксплуатации аккумулятора). Аккумулятор должен быть заряжен на 40-60%.
- Не храните аккумулятор вблизи металлических или кислотосодержащих предметов из-за опасности короткого замыкания.
- После 6-месячного хранения аккумулятор заряжается примерно 2 часа.

11 УТИЛИЗАЦИЯ

Указания по закону об электрическом и электронном оборудовании



- Электрическое и электронное оборудование не относится к бытовому мусору. Его необходимо собирать и утилизировать отдельно!
- Использованные батарейки или аккумуляторы следует вынимать из старого устройства перед сдачей! Их утилизация регулируется законом о батареях.
- Владельцы или пользователи электрического и электронного оборудования обязаны вернуть устройство после использования согласно закону.
- Конечный пользователь несет ответственность за удаление своих личных данных с

использованного оборудования, которое подлежит утилизации!

Символ перечеркнутого мусорного контейнера означает, что электрическое и электронное оборудование нельзя утилизировать вместе с бытовыми отходами.

Электрическое и электронное оборудование можно бесплатно сдать в следующих местах:

- Государственная служба по утилизации или пункт сбора (например, муниципальные склады)
- Магазины электрооборудования (стационарные и интернет-магазины), при условии, что продавцы обязаны принимать оборудование или предлагать возврат на добровольной основе.

Эти заявления действительны только для устройств, установленных и проданных в странах Европейского Союза, в соответствии с Директивой ЕС 2012/19/ЕС. В странах за пределами Европейского Союза могут действовать другие правила, касающиеся утилизации электрических и электронных устройств.

Указания согласно закону о батарейках



- Использованные батарейки и аккумуляторы не относятся к бытовому мусору. Его необходимо собирать и утилизировать отдельно!
- Чтобы безопасно вынуть батарейки или аккумуляторы из электрического устройства, а также получить информацию о их типе или химической системе, см. дополнительную информацию в руководстве по эксплуатации или установке.
- Владельцы или пользователи батареек или аккумуляторов обязаны вернуть устройство после использования согласно закону. Возврат ограничивается допустимым количеством приобретенных или утилизированных товаров для домашнего хозяйства.

Использованные батареи могут содержать вредные вещества или тяжелые металлы, которые могут нанести вред окружающей среде и ущерб здоровью. Повторная переработка использованных батареек и использование ресурсов, содержащихся в них, способствует защите этих двух важных активов.

Символ перечеркнутого мусорного контейнера означает, что батарейки и аккумуляторы нель-

зя утилизировать вместе с бытовыми отходами.

Кроме того, под символом мусорного контейнера нанесены символы Hg, Cd или Pb. Это выглядит следующим образом:

- Hg: батарея содержит более 0,0005 % ртути
- Cd: батарея содержит более 0,002 % кадмия
- Pb: батарея содержит более 0,004 % свинца

Аккумуляторы и батарейки можно бесплатно сдать в следующих местах:

- Государственная служба по утилизации или пункт сбора (например, муниципальные склады)
- Магазины батареек и аккумуляторов

- Пункты приема общей системы возврата использованных батареек устройств
- Пункты приема изготовителя (если он не является членом объединенной системы возврата)

Эти заявления действительны только для аккумуляторов и батарей, которые продаются в странах Европейского Союза и соответствуют Директиве 2006/66/ЕС. В странах за пределами Европейского Союза могут действовать другие правила, касающиеся утилизации батарей и аккумуляторов.

12 СЕРВИСНОЕ ОБСЛУЖИВАНИЕ

Если у вас есть вопросы относительно гарантии, ремонта или запасных частей, обратитесь в ближайший сервисный центр AL-KO. Адрес можно найти в Интернете по следующему адресу:

www.al-ko.com/service-contacts

13 ГАРАНТИЯ

Мы устраняем возможные дефекты материалов или производства в течение срока давности, установленного законом в отношении рекламаций по качеству, путем ремонта или замены изделия. Срок давности определяется законодательством страны, в которой было приобретено устройство.

Наше гарантийное обязательство действительно только при: Гарантия аннулируется при:

- Соблюдайте данное руководство по эксплуатации
- надлежащем обращении;
- использовании оригинальных запасных частей.
- самостоятельных попытках ремонта;
- самостоятельных технических изменениях;
- использовании не по назначению.

Гарантия не распространяется на:

- повреждения лакокрасочного покрытия, вызванные нормальным износом;
- изнашивающиеся части, обозначенные в ведомости запасных частей рамкой xxxxxx (x).

Гарантийный срок начинается после покупки первым конечным пользователем. Определяющим фактором служит дата на документе, подтверждающем покупку. Обращайтесь с настоящим сертификатом и документом, подтверждающим покупку, к своему дилеру или в ближайший авторизованный сервисный центр. Настоящий сертификат не касается гарантируемых законом прав на претензии покупателя к продавцу.

**14 ПЕРЕВОД ОРИГИНАЛЬНОЙ ДЕКЛАРАЦИИ СООТВЕТСТВИЯ
СТАНДАРТАМ ЕК/ЕС**

Настоящим заявляем с полной ответственностью, что данный продукт в реализуемой на рынке форме соответствует требованиям гармонизированных Директив ЕС, стандартов безопасности ЕС и специальных стандартов, распространяющихся на данный продукт.

Продукт	Производитель	Лицо, ответственное за составление документа
Аккумуляторная садовая воздуходувка	AL-KO Geräte GmbH Ichenhauser Str. 14 D-89359 Kötz	Andreas Hedrich Ichenhauser Str. 14 D-89359 Kötz
Серийный номер G2043012		
Тип	Директивы ЕС	Гармонизированные стандарты
LBV 4090	2006/42/ЕС 2014/30/ЕС	EN 60335-1:2012 EN 50636-2-100:2014
Уровень звуковой мощности	Оценка соответствия	EN 62233:2008 EN ISO 12100:2010 EN 55014-1:2006+A1:2009+A2:2011 EN 55014-2:2015 EN 61000-3-2:2014 EN 61000-3-3:2013
EN ISO 3744 Измеренный/гарантированный 99,5 дБ(А) / 102 дБ(А)	2000/14/ЕС Приложение V	Kötz, 20.03.2018 г.



Dr. Wolfgang Hergeth
Managing Director

ПЕРЕКЛАД ОРИГІНАЛУ ПОСІБНИКА З ЕКСПЛУАТАЦІЇ**Зміст**

1	Інформація про посібник із експлуатації	389	6	Експлуатація	403
1.1	Символи на титульній сторінці	390	6.1	Визначення рівня заряду акумулятора (09).....	403
1.2	Умовні позначення та сигнальні слова	390	6.2	Встановлення та виймання акумулятора (10).....	403
2	Опис пристрою	390	6.3	Встановлення повітродувного або всмоктувального режимів (11)	404
2.1	Використання за призначенням	390	6.4	Увімкнення/вимкнення та експлуатація пристрою (12–14).....	404
2.2	Можливе передбачене використання	390	6.5	Спорожнення мішка для збору (15).....	405
2.3	Залишкові ризики.....	391	7	Технічне обслуговування та догляд.....	405
2.4	Запобіжні та захисні елементи	391	7.1	Графік технічного обслуговування ..	405
2.5	Умовні позначення на пристрої	391	8	Усунення несправностей	406
2.5.1	Мітки безпеки	391	9	Транспортування	407
2.5.2	Символи експлуатації.....	392	10	Зберігання	408
2.6	Комплект поставки.....	392	10.1	Зберігання пристрою	408
2.7	Візуальний огляд виробу (01).....	393	10.2	Зберігання акумулятора та зарядного пристрою	408
3	Правила техніки безпеки	393	11	Утилізація	408
3.1	Вказівки з техніки безпеки для акумуляторної садової повітродувки.....	393	12	Сервісне обслуговування.....	409
3.1.1	Безпека на робочому місці.....	395	13	Гарантія.....	409
3.1.2	Безпека людей, тварин і майна	395	14	Переклад оригінальної декларації відповідності стандартам ЄК/ЄС.....	410
3.1.3	Безпека пристрою	396	1	ІНФОРМАЦІЯ ПРО ПОСІБНИК ІЗ ЕКСПЛУАТАЦІЇ	
3.2	Вібраційне навантаження	397	■	Німецька версія містить оригінальний посібник із експлуатації. Всі інші мовні версії — це переклади оригінального посібника з експлуатації.	
3.3	Інструкції з безпеки акумулятора	399	■	Завжди тримайте цей посібник із експлуатації під рукою, щоб прочитати його, якщо вам знадобиться інформація про пристрій.	
3.4	Інструкції з безпеки зарядного пристрою	400	■	Передавайте пристрій іншим особам тільки разом з цим посібником із експлуатації.	
4	Монтаж.....	402	■	Прочитайте та дотримуйтеся вказівок з техніки безпеки та попереджень, що містяться в цьому посібнику з експлуатації.	
4.1	Збірка обдувної та всмоктувальної труб (02)	402			
4.2	Підключення комплекту коліс (03).....	402			
4.3	Кріплення збірки обдувної та всмоктувальної труб до основного пристрою (04).....	402			
4.4	Кріплення мішку для збору (05).....	402			
4.5	Кріплення та встановлення ремня для перенесення (додатково) (06) ..	402			
4.6	Встановлення передньої ручки (07).....	402			
5	Введення в експлуатацію	403			
5.1	Заряджання акумулятора (08).....	403			

1.1 Символи на титульній сторінці

Умовне позначення	Значення
	Обов'язково прочитайте цей посібник із експлуатації перед введенням в експлуатацію. Це є необхідною умовою безпечної та безвідмовної роботи.
	Посібник з експлуатації
	Обережно поводьтеся з літій-іонними акумуляторами! Зокрема, дотримуйтеся інструкцій з транспортування, зберігання та утилізації в цьому посібнику з експлуатації!

1.2 Умовні позначення та сигнальні слова



НЕБЕЗПЕКА!

Вказує на небезпечну ситуацію, яка, якщо її не уникнути, призводить до смерті або серйозних травм.



ПОПЕРЕДЖЕННЯ!

Вказує на потенційно небезпечну ситуацію, яка, якщо її не уникнути, може призвести до смерті або серйозних травм.



ОБЕРЕЖНО!

Вказує на потенційно небезпечну ситуацію, яка, якщо її не уникнути, може призвести травмування легкої та середньої тяжкості.

УВАГА!

Вказує на ситуацію, яка, якщо її не уникнути, може призвести до майнового збитку.



ПРИМІТКА

Спеціальні вказівки для кращого розуміння та полегшення роботи.

2 ОПИС ПРИСТРОЮ

2.1 Використання за призначенням

Цей пристрій підходить для:

- здування та загального здування листя, трави, бруду і сміття.
- всмоктування листя та трави.

Пристрій слід використовувати лише в повністю зібраному стані.

Цей пристрій призначено для приватного використання. Будь-яке інше використання або несанкціоновані зміни та доповнення конструкції вважаються використанням не за призначенням і призводять до анулювання гарантії, а також втрати відповідності (знак CE) та відмови від будь-якої відповідальності за шкоду, завдану користувачеві або третій стороні виробника.

2.2 Можливе передбачене використання

Пристрій не призначений для комерційного використання у громадських парках, спортивних об'єктах, сільському та лісовому господарствах.



НЕБЕЗПЕКА!

Вибухо- і пожежонебезпека

Всмоктувані вибухові і легкозаймисті продукти, гарячий попіл, продукти згоряння без відкритого полум'я або палаючі сигарети призводять до негайної вибухо- та пожежонебезпеки.

- Уникайте всмоктування вищевказаних або аналогічних продуктів.

**ОБЕРЕЖНО!****Небезпека отримання травм та матеріальних збитків**

Сильний повітряний струмінь пристрою і шум можуть призвести до травм і викликати паніку в людей і тварин. Тварини можуть в паніці тікати, в результаті чого можуть виникнути матеріальні збитки. Сильний шум може призвести до втрати слуху.

- Не використовуйте пристрій, якщо в робочій зоні перебувають люди та тварини.
- Слідкуйте за тим, щоб не всмоктали дрібних тварин.
- Тримайте пристрій на безпечній відстані або вимкніть його в разі наближення людей або тварин.
- Не використовуйте пристрій поблизу лікарень, будинків перестарілих та аналогічних установ.

УВАГА!**Небезпека пошкодження обладнання**

Всмоктування займистих рідин, гілок, уламків скла, гострих предметів, шматків металу, каміння або інших предметів призводить до пошкодження компонентів пристрою. Вологі листя або трава призводять до закупорювання пристрою.

- Уникайте всмоктування вищевказаних предметів.
- Уникайте всмоктування рідини, а також вологих листя або трави.

2.3 Залишкові ризики

Навіть за умови використання пристрою за призначенням залишаються ризики, які неможливо повністю виключити. Залежно від типу пристрою, його конструкції та умов застосування неможливо виключити наступні потенційні небезпеки:

- Відкидання зрізаного матеріалу, землі та дрібних каменів.
- Вдихання часток зрізаного матеріалу за відсутності респіратора.
- Пошкодження слуху за відсутності навушників.

- Травми внаслідок вібрації скелета верхніх кінцівок під час тривалого використання або неправильного обслуговування пристрою.



2.4 Запобіжні та захисні елементи**ПОПЕРЕДЖЕННЯ!****Небезпека травмування**

Несправність або відсутність запобіжних та захисних елементів можуть призвести до серйозних травм.

- Несправні запобіжні та захисні елементи слід відремонтувати.
- У жодному разі не виводьте з ладу запобіжні та захисні елементи.

2.5 Умовні позначення на пристрої**2.5.1 Мітки безпеки**

Умовне позначення	Значення
	Будьте особливо обережні під час користування пристроєм!
	Перед введення в експлуатацію прочитайте посібник з експлуатації!
	Небезпека: під час роботи від пристрою можуть відлітати сторонні предмети!
	Виведіть сторонніх осіб із небезпечної зони!
	Не торкайтеся вентилятора!
	Небезпека через компоненти, що обертаються.
	Прочитайте посібник з експлуатації перед початком обслуговування!

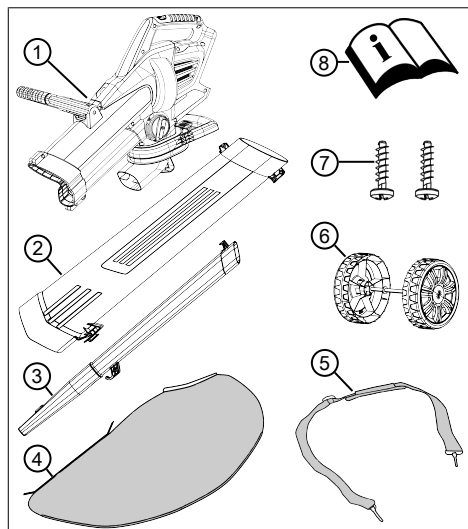
Умове позначення	Значення
	Користуватися засобами захисту органів зору та слуху!
	Берегти пристрій від дощу та вологі!

2.5.2 Символи експлуатації

Умове позначення	Значення
На поворотному перемикачі:	
	■ всмоктувальний режим
	■ повітродувний режим
	■ Перемикання між всмоктувальним і повітродувним режимами
■ На поворотному перемикачі (ввімкнення/вимкнення та частота обертання двигуна):	
	■ увімкніть пристрій та збільште частоту обертання двигуна
	■ вимкніть пристрій та зменште частоту обертання двигуна
На шині акумулятора:	
	■ позитивний полюс
	■ негативний полюс
	■ Клема маси
Передня ручка:	
	■ Потягніть за петлю, щоб заблокувати передню ручку

2.6 Комплект поставки

Комплект поставки включає в себе перелічені позиції. Перевірте наявність всіх позицій:



Но-мер	компонента
1	Основний пристрій
2	Усмоктувальна труба
3	Обдувна труба з плоскою форсункою
4	Мішок для збору
5	Ремінь для перенесення
6	Комплект коліс (2 опорних колеса з віссю)
7	Стопорні болти в пакеті (2 шт., закріплені на всмоктувальній трубі)
8	Посібник з експлуатації

ПРИМІТКА
 Акумуляторна батарея та зарядний пристрій не входять в комплект поставки, їх можна придбати за окремим замовленням.

Літій-іонний акумулятор 40 В max, 4 А год
 № акумулятора 113280, № зарядного пристрою 113281

Літій-іонний акумулятор 40 В max, 5 А год
№ акумулятора 113524, № зарядного пристрою 113281

2.7 Візуальний огляд виробу (01)

На малюнку наведено зображення всіх деталей приладу.

Номер	компонента
01/1	Задня рукоятка
01/2	Поворотний перемикач (ввімкнення/вимикання та частота обертання двигуна):
01/3	Перемикач вибору режиму
01/4	Ремінь для перенесення
01/5	Передня рукоятка
01/6	Усмоктувальна труба
01/7	Опорні колеса
01/8	Обдувна труба
01/9	Мішок для збору
01/10	Транспортна ручка на мішку для збору
01/11	Акумулятор*
01/12	Зарядний пристрій*

* Не входить до комплекту поставки.

3 ПРАВИЛА ТЕХНІКИ БЕЗПЕКИ



НЕБЕЗПЕКА!

Ризик смерті або тяжких травм!

Незнання правил техніки безпеки та експлуатації може призвести до серйозних травм і навіть смерті.

- Дотримуйтесь усіх інструкцій з техніки безпеки та інструкцій з експлуатації в цьому посібнику, а також в інших посібниках з експлуатації.
- Зберігайте всі документи для подальшого використання.

3.1 Вказівки з техніки безпеки для акумуляторної садової повітродувки

Оператори

- Уважно прочитайте ці інструкції з техніки безпеки. Ознайомтеся з елементами експлуатації та регулювання і цільовим призначенням пристрою.
- Цей пристрій не призначений для використання дітьми у віці до 8 років та особами з обмеженими фізичними відчуттями чи розумовими здібностями, а також без належного досвіду та знань, крім випадків, якщо вони знаходяться під наглядом особи, відповідальної за їхню безпеку, або пройшли інструктаж з експлуатації пристрою. Дітям заборонено бавитися з насосом. Дітям заборонено очищати і виконувати обслуговування без нагляду.
- Особи з дуже сильними і складними обмеженнями також повинні бути ознайомлені з описаними тут інструкціями.
- Дітям або особам, які не ознайомлені з цими інструкціями, заборонено використо-

увати прилад. Національні правила можуть обмежувати вік оператора.

- Не використовуйте прилад, перебуваючи під впливом алкоголю, наркотичних речовин або медикаментів.
- Користувач несе відповідальність за завдання шкоди людям чи їхній власності.

Підготування

- Перед експлуатацією завжди перевіряйте захисні пристрої та кришки на предмет пошкодження, відсутності або неправильного встановлення. Пошкоджені захисні пристрої та кришки слід замінити, а відсутні пристрої та кришки — встановити правильно.
- У жодному разі не використовуйте пристрій, якщо в безпосередній близькості знаходяться люди, особливо діти або домашні тварини.
- Перед виконанням робіт на небезпечних об'єктах видавіть із робочої зони, наприклад, гілки, уламки скла та шматки металу, каміння.

Робота

- Під час роботи з пристроєм завжди надягайте захисні окуляри та міцні черевики.
- Не використовуйте пристрій за поганих погодних умов, особливо під час грози.
- Експлуатуйте пристрій тільки за денного світла або належного штучного освітлення.
- У жодному разі не використовуйте пристрій, якщо захисні пристрої та кришки пошкоджені або відсутні.
- Завжди відключайте пристрій від джерела живлення, виймайте знімні акумулятори або батареї:
 - завжди, перш ніж залишити пристрій без нагляду;
 - перед зняттям блокування пристрою;
 - до початку перевірки, очищення або експлуатації пристрою;
 - коли пристрій починає аномально вібрувати;
- Завжди стежте за тим, щоб вентиляційні отвори в ньому не були засмічені.
- Після контакту з небезпечними сторонніми предметами огляньте пристрій на предмет пошкоджень. У разі

пошкодження пристрою від-ремонтуйте його.

Технічне обслуговування та зберігання

- Відключайте пристрій від джерела живлення, тобто активуйте блокування проти ввімкнення, виймайте знімні акумулятори або батареї, перед виконанням будь-яких робіт з технічного обслуговування або очищення.
- Завжди носіть захисні рукавиці під час технічного обслуговування, догляду та очищення.
- Використовуйте тільки запасні частини та приладдя, рекомендовані виробником.
- Регулярно перевіряйте пристрій і виконуйте технічне обслуговування. Ремонтувати пристрій дозволено тільки в сервісному центрі AL-KO.
- Зберігайте пристрій в недоступному для дітей місці, якщо він не використовується.

3.1.1 Безпека на робочому місці

- Використовувати пристрій слід тільки за денного світла або яскравого штучного освітлення.

- Перед виконанням робіт видаліть небезпечні продукти і предмети з робочої зони, наприклад вибухонебезпечні і легкозаймисті продукти, гарячий попіл, продукти згоряння, запалені цигарки, гілки, уламки скла, гострі предмети, шматки металу, каміння.
- Не слід експлуатувати пристрій на твердій або пластикою основі або на схилах.
- Забезпечити стійке положення.
- Працюйте обережно та повільно. Не біжіть. Уникайте перешкод.
- Під час роботи на схилі:
 - Не працюйте на гладкому і слизькому схилі.
 - Займайте стійке положення
 - завжди прибирайте листя низько над землею;
 - не працюйте у напрямку вгору схилом.

3.1.2 Безпека людей, тварин і майна

- Використовуйте пристрій лише для тих завдань, для яких він передбачений. Нечільове використання може призвести до травм і матеріальних збитків.

- Ви несете відповідальність за нещасні випадки і збитки, завдані іншим особам або вашому майну.
- Не вмикайте пристрій, якщо в робочій зоні перебувають люди та тварини.
- Тримайте пристрій на безпечній відстані від людей та тварин або вимкніть його в разі наближення людей або тварин.
- У жодному разі не наводьте обдувну трубу на осіб або тварин, що знаходяться поряд.
- У жодному разі не подавайте повітря в напрямку осіб або тварин, що знаходяться поряд.
- Бережіть очі і вуха від отвору усмоктувальної труби під час роботи.
- Не торкайтеся решітки повітрозабірника і вентиляційної решітки, якщо двигун працює. Оберткові деталі пристрою можуть завдавати травми.
- Завжди вимикайте пристрій, якщо він не використовується, наприклад при зміні робочої зони під час роботи і обслуговування.
- Негайно вимикайте пристрій у разі нещасного випадку, щоб запобігти подальшим травмам і матеріальним збиткам.
- Не використовуйте пристрій зі зношеними або пошкодженими деталями. Зношені або пошкоджені деталі можуть призвести до серйозних травм.
- Зберігайте пристрій у недоступному для дітей місці.
- Вимкніть пристрій перед перетином гравійних поверхонь.
- Не розміщуйте ввімкнений пристрій на гравії.

3.1.3 Безпека пристрою

- Використовуйте пристрій тільки за таких умов:
 - якщо він не забруднений, особливо бензином і маслом.
 - якщо він не має пошкоджень, особливо запобіжної решітки.
 - якщо всі елементи керування працюють справно.
 - якщо всі елементи керування для певного виду робіт встановлено на пристрої.
- Не перевантажуйте прилад. Він призначений для вико-

нання легких робіт у приватному секторі. Перевантаження призводить до порушень нормальної роботи.

- Не використовуйте пристрій для всмоктування гілок, уламків скла, гострих предметів, шматків металу, каміння або інших предметів. Це призводить до пошкодження ножа подрібнювача і ротора.
- Не блокуйте решітку повітрязабирача та вентиляційну решітку, щоб уникнути перегрівання двигуна.
- негайно вимкніть пристрій в разі неправильного запуску двигуна та сильної вібрації. Це вказує на несправність пристрою.
- Не використовуйте пристрій зі зношеними або пошкодженими деталями. Завжди замінюйте всі несправні деталі на оригінальні запасні частини від виробника. Якщо пристрій експлуатується зі зношеними або пошкодженими деталями, до виробника не можуть бути заявлені гарантійні вимоги.

3.2 Вібраційне навантаження

- **Небезпека через вібрацію**
Фактичне значення вібраційної емісії під час використання пристрою може відрізнятися від заявленого виробником значення. Спостерігайте за наведеними нижче факторами впливу до або під час використання:
 - Чи використовується пристрій за призначенням?
 - Чи матеріал розрізаний або оброблений правильно?
 - Чи пристрій перебуває в робочому стані?
 - Чи правильно загострений або встановлений різальний інструмент?
 - Чи встановлені кронштейни і, якщо потрібно, додаткові вібраційні ручки, і чи щільно вони з'єднані з пристроєм?
- Експлуатуйте пристрій тільки з частотою обертання двигуна, необхідною для виконання окремої роботи. Уникайте максимальної частоти обертання, щоб знизити рівень шуму і вібрації.
- Через неправильну експлуатацію та технічне обслугову-

вання шум і вібрація пристрою можуть підвищитися. Це завдає шкоди здоров'ю людини. У таких випадках негайно вимкніть пристрій і зверніться за його ремонтом в авторизований сервісний центр.

- Ступінь вібраційного навантаження залежить від виконуваної роботи або використання пристрою. Оцініть і встановіть відповідні перерви в роботі. В результаті вібраційне навантаження протягом всього робочого часу буде значно знижено.
- Тривала експлуатація пристрою наражає оператора на вібрації і може викликати проблеми з кровообігом (симптом «білого пальця»). Щоб зменшити цей ризик, носіть рукавиці та тримайте руки в теплі. У разі виявлення симптому «білого пальця» негайно зверніться до лікаря. До цих симптомів належать: оніміння, втрата чутливості, поколювання, свербіж, біль, слабкість, зміна кольору або стану шкіри. Зазвичай ці симптоми впливають на пальці, руки або пульс. За низьких температур ризик зростає.
- Робіть під час робочого дня тривалі перерви, щоб відпочити від шуму і вібрацій. Плануйте свою роботу так, щоб розділити експлуатацію пристроїв, які створюють сильні вібрації, на кілька днів.
- Якщо ви відчуваєте дискомфорт або якщо виникає дисхромія шкіри під час використання пристрою в руках, негайно припиніть роботу. Встановіть достатні перерви в роботі. Робота без достатніх перерв може призвести до місцевої вібраційної хвороби.
- Мінімізуйте ризик впливу вібрації. Виконуйте обслуговування пристрою відповідно до інструкцій в посібнику з експлуатації.
- Якщо обладнання використовується часто, зверніться до дилера, щоб придбати антивібраційні аксесуари (наприклад, ручки).
- Уникайте роботи з пристроєм за температури нижче 10 °С. У плані роботи визначте, як можна обмежити вібраційне навантаження.

3.3 Інструкції з безпеки акумулятора

У цьому розділі описано всі загальні правила з техніки безпеки, яких слід дотримуватися під час використання акумулятора. Прочитайте ці інструкції!

- Перед виконанням будь-яких робіт з електроінструментом (наприклад, технічного обслуговування, заміни інструменту), транспортуванням і зберіганням виймайте акумулятор з електроінструменту.
- Використовуйте лише акумулятори, призначені для пристроїв компанії AL-KO, які працюють від акумулятора. Заряджайте акумулятор лише за допомогою зарядного пристрою AL-KO з комплекту.
- Перед використанням витягніть новий акумулятор із оригінальної упаковки.
- Повністю зарядіть акумулятор перед першим використанням і завжди використовуйте вказаний зарядний пристрій. Завжди дотримуйтесь інформації щодо заряджання акумулятора, яка міститься в цьому посібнику з експлуатації.
- Не використовуйте акумулятор в пожежо- та вибухонебезпечних середовищах.
- Не наражайте акумулятор на вплив вологи і вогкості під час експлуатації пристрою.
- Захищайте акумулятор від впливу тепла, мастила та вогню, щоб уникнути його пошкодження й витоку пари та рідкого електроліту. Вибухонебезпека!
- Не розряджайте та не кидайте акумулятор.
- Не використовуйте забруднений або вологий акумулятор. Перед використанням акумулятора очистіть його чистою сухою ганчіркою та висушіть.
- Тримайте заряджений акумулятор, який не використовується, якнайдалі від металевих предметів (наприклад, канцелярських скріпок, монет, ключів, цвяхів, шурупів), щоб уникнути замикання контактів. Не торкайтеся акумулятора гострими предметами (наприклад, викруткою). Внутрішнє коротке замикання, що виникає в результаті, може призвести до перегрівання, пожежі або вибуху акумуляторів.

- Не відкривайте, не розби-
райте та не подрібнюйте а-
кумулятор. Це призведе до
ураження електричним стру-
мом або короткого замикан-
ня.
- Неправильне використання
та пошкодження акумулято-
ра може призвести до вито-
ку рідкого електроліту. Прові-
тріть приміщення, а потім
зверніться до лікаря.
У разі контакту з рідиною е-
лектроліту ретельно помий-
теся та ретельно промийте
очі. Потім зверніться до лі-
каря.
- Акумулятор заборонено ви-
користовувати стороннім
особам, а саме: якщо вони
перебувають під наглядом
особи, відповідальної за їх-
ню безпеку, або пройшли ін-
структаж із експлуатації аку-
мулятора. Сторонні особи
включають, наприклад:
 - осіб (в тому числі дітей) із
обмеженими фізичними,
сенсорними або розумо-
вими можливостями;
 - осіб, які не мають досвіду
та (або) знань про акумуля-
лятор.
- Діти повинні перебувати під
наглядом, і їм необхідно за-

боронити бавитися з акумуля-
лятором.

- Не залишайте акумулятор в
зарядному пристрої надов-
го. Для тривалого зберіган-
ня слід вийняти акумулятор
із зарядного пристрою.
- Виймайте акумулятор із
пристрою, якщо не вико-
ристовуєте його.
- Зберігайте акумулятор у су-
хому закритому місці. Три-
майте прилад якнайдалі від
джерел тепла та прямих со-
нячних променів. Доступ не-
авторизованих осіб та дітей
до акумулятора заборонено.

3.4 Інструкції з безпеки зарядного пристрою

У цьому розділі описано всі за-
гальні правила з техніки безпеки
та попередження, яких слід
дотримуватися під час викори-
стання зарядного пристрою.
Прочитайте ці інструкції!

- Використовуйте зарядний
пристрій тільки за призна-
ченням, тобто, для заряд-
жання зазначених акумуля-
торів. Вставляйте в заряд-
ний пристрій виключно ори-
гінальні акумулятори AL-KO.
- Перед кожним використан-
ням перевіряйте увесь за-
рядний пристрій, у тому чис-

- лі, кабель живлення та відсік для акумулятора на предмет пошкоджень. Використовуйте тільки справний зарядний пристрій.
- Не використовуйте зарядний пристрій в пожежо- та вибухонебезпечних середовищах.
 - Використовуйте зарядний пристрій виключно в приміщенні та не наражайте його на вплив дощу або вологи.
 - Завжди ставте зарядний пристрій на добре провітрювану та негорючу поверхню, оскільки він нагрівається під час зарядження. Звільніть вентиляційні отвори та не накривайте зарядний пристрій.
 - Перед підключенням зарядного пристрою переконайтеся в наявності напруги мережі, зазначеної в розділі «Технічні характеристики».
 - Підключайте кабель живлення виключно до зарядного пристрою та використовуйте його за призначенням. Не переносьте зарядний пристрій за кабель живлення та не тягніть за штекер, виймаючи кабель живлення з розетки.
 - Захищайте шнур живлення від тепла, мастила та гострих країв, щоб уникнути його пошкодження.
 - Не використовуйте забруднені або вологі зарядний пристрій й акумулятор. Перед використанням очистіть та висушіть зарядний пристрій й акумулятор.
 - Не відкривайте зарядний пристрій й акумулятор. Це призведе до ураження електричним струмом або короткого замикання.
 - З метою дотримання правил безпеки ремонтувати зарядний пристрій має лише кваліфікований персонал, з використанням оригінальних запчастин.
 - Зберігайте зарядний пристрій, який не використовується, у сухому закритому місці. Доступ неавторизованих осіб та дітей до зарядного пристрою заборонено.

4 МОНТАЖ



ПОПЕРЕДЖЕННЯ!

Небезпека через неповний монтаж!

Використання пристрою, змонтованого не в повному обсязі, може призвести до серйозних травм.

- Пристрій слід використовувати тільки за умови завершення монтажу в повному обсязі!
- Акумулятор слід вставляти в пристрій тільки за умови завершення монтажу в повному обсязі!
- Перед увімкненням перевірити наявність та функціональність всіх запобіжних й захисних пристроїв!

4.1 Збірка обдувної та всмоктувальної труб (02)

Спершу слід зібрати обдувну та всмоктувальну труби. Пласка форсунка (02/1) обдувної труби та отвір для охолодження (02/2) усмоктувальної труби повинна знаходитися в одному напрямку.

1. Встановіть обдувну трубу на всмоктувальній трубі таким чином:
 - Металева напрямна пластина (02/3) обдувної труби (02/4) і напрямна всмоктувальної труби повинні знаходитися один навпроти одного.
 - Гаки (02/5) обдувної труби та протилежає гаки (02/6) усмоктувальної труби повинні знаходитися один навпроти одного.
2. Вставляйте (02/а) обдувну та всмоктувальну труби до кляцання.

4.2 Підключення комплекту коліс (03)

1. Вставте (03/а) комплект коліс (03/1) в опору (03/2) до кляцання.

4.3 Кріплення збірки обдувної та всмоктувальної труб до основного пристрою (04)

1. Вставте (04/а) збірку обдувної й усмоктувальної труб (04/1) до кляцання в основний пристрій та закріпіть.
2. Вставте перший стопорний болт (04/2) і злегка затягніть.
3. Вставте другий стопорний болт (04/3) і злегка затягніть.
4. Затягніть обидва стопорних болта.

4.4 Кріплення мішки для збору (05)

1. Вставте (05/а) ручку для транспортування (05/1) мішка для збору (05/2) в впуск (05/3).
2. Повертайте ручку для транспортування (05/4), доки гаки (05/5) не закріпляться на основному пристрої.
Примітка: Ви можете видалити мішок для збору після натискання стрілки розблокування (05/6).
3. Навісьте дві петлі мішка для збору на гаки (05/7) обдувної труби.

4.5 Кріплення та встановлення ременя для перенесення (додатково) (06)

1. Кріплення ременя для перенесення:
 - Вирівняйте ремінь для перенесення (06/1) на пристрої так, щоб пряжка (06/2) знаходилася перед оператором, а підплічники (06/3) — на плечі оператора.
 - Вставте гаки-карабіни (06/4) плечового ременя в петлі (06/5) на основному пристрої.
2. Регулювання довжини плечового ременя:
 - Навісьте весь пристрій на ремінь для перенесення через плече. Пряжка повинна знаходитися перед оператором, підплічники повинні знаходитися на плечі.
 - Переміщайте пряжку, доки опорні колеса не торкнуться землі.

4.6 Встановлення передньої ручки (07)

1. Зніміть (07/а) петлю (07/1).
2. Поверніть (07/б) передню ручку (07/2) в потрібне положення.

5 ВВЕДЕННЯ В ЕКСПЛУАТАЦІЮ

5.1 Заряджання акумулятора (08)



ОБЕРЕЖНО!

Пожежонебезпека під час заряджання!

Нагрівання зарядного пристрою може призвести до пожежі, якщо його поставити на легкозаймисті поверхні і не забезпечити достатню вентиляцію.

- Завжди використовуйте зарядний пристрій на негорючій поверхні й у негорючому середовищі.
- За потреби: Звільніть вентиляційні отвори.



ПРИМІТКА

Акумулятор й зарядний пристрій не входять в комплект поставки.

Акумулятор частково заряджено! Акумулятор слід повністю зарядити перед першим використанням. Акумулятор можна заряджати на будь-якому рівні заряду акумулятора. Переривання зарядження не впливає на стан акумулятора.



ПРИМІТКА

Більш детальна інформація знаходиться в окремих посібниках для акумулятора та зарядного пристрою.

Див.

- Посібник з експлуатації 441630 «Літій-іонний акумулятор B150 Li (B05-3640), B200 Li (B05-3650)»
- Посібник з експлуатації 441633 «Зарядний пристрій C130 Li для акумуляторів Li B150 (B05-3640), B200 Li (B05-3650)»

6 ЕКСПЛУАТАЦІЯ



ПОПЕРЕДЖЕННЯ!

Небезпека через неповний монтаж!

Використання пристрою, змонтованого не в повному обсязі, може призвести до серйозних травм.

- Пристрій слід використовувати тільки за умови завершення монтажу в повному обсязі!
- Акумулятор слід вставляти в пристрій тільки за умови завершення монтажу в повному обсязі!
- Перед увімкненням перевірити наявність та функціональність всіх запобіжних й захисних пристроїв!

6.1 Визначення рівня заряду акумулятора (09)

На передній частині акумулятора міститься панель керування з кнопкою (09/1) і світлодіодними індикаторами рівня потужності (від 09/2 до 09/5).

1. Натисніть кнопку (09/1). Індикатори заряду акумулятора запаляться залежно від рівня заряду акумулятора.
2. Прочитайте стан заряду:

Запалені світлодіодні індикатори	Рівень заряду акумулятора
Зелений (09/2)	акумулятор повністю заряджений.
Зелений (09/3) і (09/4)	Рівень заряду акумулятора вище 50 %.
Зелений (09/4)	Рівень заряду акумулятора нижче 50 %.
Червоний (09/5)	Акумулятор розряджено або він переохолодився/перегрівся.

6.2 Встановлення та виймання акумулятора (10)

Вставка акумулятора

1. Притискайте (10/a) акумулятор (10/1) до шини акумулятора (10/2) до клацання.

Виймання акумулятора

1. Натисніть і утримуйте кнопку блокування (10/3) на акумуляторі.
2. Вийміть акумулятор (10/b).

6.3 Встановлення повітродувного або всмоктувального режимів (11)

1. Поверніть (11/а) перемикач вибору режиму (11/1) до потрібного символу режиму роботи:
 - Повітродувний режим (11/2)
 - Всмоктувальний режим (11/3)

6.4 Увімкнення/вимкнення та експлуатація пристрою (12–14)



ОБЕРЕЖНО!

Небезпека отримання травм та матеріальних збитків

Повітряний струмінь і підірваний матеріал можуть призвести до травм людей або тварин і забруднення.

- Переконайтеся в тому, що люди або тварини не постраждали від повітряного струменя і підіраного матеріалу і що не було завдано значних матеріальних збитків.
- Дотримуйтеся напрямку вітру.



ПРИМІТКА

У жодному разі працюйте проти напрямку вітру, щоб не забруднити людей, які стоять позаду вас.

Увімкнення пристрою (12)

1. Додатково: Навісьте пристрій через плече та займіть безпечну позицію.
2. Поверніть (12/а) поворотний перемикач (12/1) вперед, щоб увімкнути його, і далі до клацання (12/б), доки він не досягне необхідної швидкості продування або всмоктування.

Робота в повітродувному режимі (13)



ПРИМІТКА

Найкращі характеристики продування досягаються, коли пристрій не працює безпосередньо на землі, а трохи вище від землі і, можливо, під тупим кутом.

1. Підніміть пристрій за передню ручку та переміщайте його ліворуч і праворуч. За потреби ви можете припаркувати пристрій на опорні колеса.

2. Під час роботи відрегулюйте швидкість продування матеріалу, який потрібно здути:
 - низька частота обертання двигуна: для легкого сухого матеріалу, наприклад чіпсів, зерна і броду.
 - середня частота обертання двигуна: для матеріалу середнього розміру та ваги, наприклад, мокрого листа та зрізаної трави.
 - висока частота обертання двигуна: для важких або вологих матеріалів, наприклад, мокрого листа

Робота у всмоктувальному режимі (14)



НЕБЕЗПЕКА!

Вибухо- і пожежонебезпека

Всмоктувані вибухові і легкозаймисті продукти, гарячий попіл, продукти згоряння без відкритого полум'я або палаючі сигарети призводять до негайної вибухо- та пожежонебезпеки.

- Уникайте всмоктування вищевказаних або аналогічних продуктів.

УВАГА!

Небезпека пошкодження обладнання

Всмоктування займистих рідин, гілок, уламків скла, гострих предметів, шматків металу, каміння або інших предметів призводить до пошкодження компонентів пристрою. Вологі листя або трава призводять до закупорювання пристрою.

- Уникайте всмоктування вищевказаних предметів.
- Уникайте всмоктування рідини, а також вологих листя або трави.



ПРИМІТКА

Найкраща продуктивність всмоктування досягається, коли пристрій розміщено безпосередньо на землі або на колесах, а пристрій працює під гострим кутом приблизно 75 градусів.



ПРИМІТКА

Слідкуйте за тим, щоб не всмоктати дрібних тварин.

1. Підніміть пристрій за передню ручку та переміщайте його ліворуч і праворуч. За потреби ви можете припаркувати пристрій на опорні колеса.
2. Під час роботи:
 - Керуйте пристроєм на середній/високій частоті обертання двигуна.
 - Тримайте всмоктувальний отвір всмоктувальної труби на відстані кількох сантиметрів від землі.
 - Не заповнюйте мішок для збору повністю. Коли мішок для збору заповнюється, потужність всмоктування зменшується.
3. Після всмоктування небезпечних предметів:
 - Негайно вимкніть пристрій.
 - Вийняти акумулятор.
 - Видаліть предмет з пристрою та спорожніть мішок для збору (див. розділ 6.5 "Спорожнення мішка для збору (15)", сторінка 405).
 - Перевірте, чи не пошкоджено чи пристрій.
3. У місці скидання: Відкрийте блискавку (15/3) донизу.
- Притисніть ручку для транспортування (15/4) донизу та вийміть мішок для збору.
3. У місці скидання: Відкрийте блискавку (15/5) мішка для збору та витрусіть вміст. Знову закрийте блискавку.
4. Знову закріпіть мішок для збору на пристрої (див. розділ 4.4 "Кріплення мішку для збору (05)", сторінка 402).

Другий варіант — перейти з пристроєм в місце скидання та виконати наведені нижче кроки.

1. Вимкніть пристрій (див. розділ 6.4 "Увімкнення/вимкнення та експлуатація пристрою (12–14)", сторінка 404).
2. У місці скидання: Відкрийте блискавку (15/5) мішка для збору та витрусіть вміст. Знову закрийте блискавку.

7 ТЕХНІЧНЕ ОБСЛУГОВУВАННЯ ТА ДОГЛЯД



ПОПЕРЕДЖЕННЯ!

Небезпека порізів!

Небезпека отримання різаних ран під час контакту з гострими рухомими деталями пристрою і ріжучим інструментом.

- Завжди вимикайте пристрій перед технічним і сервісним обслуговуванням та очищенням. Вийміть акумулятор.
- Завжди носіть захисні рукавиці під час технічного обслуговування, догляду та очищення.

Вимкнення пристрою (12)

1. Поверніть поворотний перемикач назад (12/с) до клацання. Пристрій вимкнено.
2. При більш тривалих перервах в роботі або якщо пристрій залишається без нагляду:
 - Вийміть акумулятор (див. розділ 6.2 "Встановлення та виймання акумулятора (10)", сторінка 403).
 - Спорожніть мішок для збору (див. розділ 6.5 "Спорожнення мішка для збору (15)", сторінка 405).

6.5 Спорожнення мішка для збору (15)

Є два варіанти спорожнення мішка для збору. Одноразово після зберігання пристрою:

1. Вимкніть пристрій та відправте на зберігання (див. розділ 6.4 "Увімкнення/вимкнення та експлуатація пристрою (12–14)", сторінка 404).
2. Зняття мішка для збору (15/1):
 - Від'єднайте обидві петлі (15/2) мішка для збору від гаків.

7.1 Графік технічного обслуговування

Подальші вказівки стосуються нормальних умов експлуатації. За особливих умов, наприклад при тривалому щоденному використанні пристрою або дуже забрудненої робочої зони, необхідно скоротити вказані інтервали обслуговування відповідним чином.

Під час заміни деталей можна використовувати тільки оригінальні запасні частини.

Інтервал	Компонент	Виконувані роботи
Перед початком роботи	■ Увесь пристрій	Огляд і перевірка стану
	■ Елементи керування	Перевірка працездатності
Після щоденної роботи	■ Увесь пристрій	Очищення
	■ Мішок для збору	Очистити і висушити, якщо він вологий
У разі поганої працездатності	■ Поворотний перемикач	Заміна
	■ Перемикач вибору режиму	Заміна
У разі несправності	■ Усі деталі пристрою	Заміна
	■ Мішок для збору	Заміна
	■ Попереджувальні наліпки	Заміна

* Дозволено виконувати тільки дилеру чи авторизованому сервісному центру.

8 УСУНЕННЯ НЕСПРАВНОСТЕЙ



ОБЕРЕЖНО!

Небезпека травмування

Рухомі деталі та деталі з гострими краями можуть призвести до травм.

- Завжди носіть захисні рукавиці під час технічного і сервісного обслуговування та очищення!

Несправність	Причина	Усунення
Пристрій не всмоктує і не здуває.	Пристрій закупорений	Усуньте закупорювання.
Двигун не працює.	Акумулятор розряджений.	Зарядити акумулятор.
	Акумулятор не встановлений або встановлений неправильно.	Правильно встановити акумулятор.
	Акумулятор надто холодний або гарячий.	Трохи нагрійте або охолодіть акумулятор.
	Поворотний перемикач несправний.	Зверніться до сервісного центру компанії AL-KO.
Двигун працює з перебоями.	Поворотний перемикач несправний.	Зверніться до сервісного центру компанії AL-KO.
Двигун вимикається.	Спрацював запобіжний автомат.	Зачекайте, доки запобіжний автомат знову ввімкне прилад.
	Вентиляційні отвори забруднені.	Очистіть пристрій.

Несправність	Причина	Усунення
Тривалість роботи від акумулятора суттєво знизилася.	Акумулятор розряджений, оскільки ним не користувалися довгий час.	Зарядити акумулятор.
	Термін служби акумулятора завершився.	Замініть акумулятор. Використовуйте лише оригінальні запчастини від виробника.
Акумулятор не заряджається.	Контакти акумулятора забруднені.	Очистіть контакти акумулятора сухою тканиною. Не блокуйте контакти акумулятора металевими предметами!
	Несправність акумулятора або зарядного пристрою.	Замовити запасні частини. Зверніться до сервісного центру компанії AL-KO.
	Акумулятор занадто гарячий.	Дочекайтеся охолодження акумулятора.

9 ТРАНСПОРТУВАННЯ

Перед транспортуванням виконайте наведені нижче заходи:

1. Вимкніть пристрій.
2. Вийміть акумулятор з пристрою.
3. Правильно упакуйте акумулятор (див. нижче).



ПРИМІТКА

Номінальна потужність акумулятора складає більше 100 Вт·год! Тому слід дотримуватись наступних правил транспортування!

Літій-іонний акумулятор підлягає закону про перевезення небезпечних вантажів, але його можна транспортувати за спрощених умов:

- з метою приватного використання користувачі можуть транспортувати акумулятор дорожнім транспортом без будь-яких додаткових заходів безпеки, але в упаковці для роздрібного продажу;
- Комерційні користувачі, які виконують перевезення в зв'язку зі своєю основною діяльністю (наприклад, поставки на будівельні майданчики або місця навантаження та з них), можуть також скористатися цим спрощенням.

В обох вищезгаданих випадках слід вжити примусових заходів, щоб запобігти витоку вмісту. В інших випадках слід суворо дотримуватися правил про небезпечні вантажі! Недо-

тримання загрожує відправнику і, можливо, перевізнику суворим покаранням.

Інші вказівки щодо транспортування та надсилання

- Транспортувати та надсилати літій-іонні акумулятори дозволяється тільки у неушкодженому стані!
- Для транспортування акумулятора використовувати виключно оригінальну упаковку або відповідну упаковку для небезпечного вантажу (не стосується акумуляторів з номінальною потужністю менше 100 Вт·год).
- Необхідно заклеїти відкриті контакти акумулятора, щоб уникнути короткого замикання.
- Необхідно захистити акумулятор від ковзання всередині упаковки, щоб уникнути пошкоджень.
- В разі транспортування або надсилання необхідно перевірити правильність маркування та документації відвантаження (наприклад, кур'єрською або експедиторською службою).
- Необхідно заздалегідь дізнатися, чи можливе транспортування з обраним постачальником послуг, і повідомити про надсилання.

Рекомендуємо звернутися до фахівця з небезпечних вантажів для підготування пристрою до надсилання. Слід дотримуватися будь-яких діючих національних приписів.

10 ЗБЕРІГАННЯ

Після кожного використання ретельно очищайте пристрій і за потреби встановлюйте всі захисні кришки. Зберігайте пристрій у сухому місці, що закривається, недоступному для дітей.

10.1 Зберігання пристрою

Якщо ви не маєте наміру використовувати пристрій протягом понад 2-3 місяців, слід виконати наступні роботи, щоб уникнути пошкоджень:

1. Вимкніть пристрій і вийміть акумулятор.
2. Очищення пристрою:
 - Протріть весь пристрій, а також приладдя, ганчіркою. Не використовуйте бензин або інші розчинники!
 - Витрусіть мішок для збору. Видаліть липкий всмоктаний матеріал за допомогою щітки з ручкою.
 - Висушіть мішок для збору, якщо він вологий.
 - Видаліть бруд з усіх отворів пристрою та труб.
3. Зберігайте пристрій по можливості в сухому місці.

10.2 Зберігання акумулятора та зарядного пристрою



НЕБЕЗПЕКА!

Вибухо- та пожежонебезпека!

Вибух акумулятора призведе до смерті або серйозних травм в результаті зберігання біля відкритого полум'я або джерел тепла.

- Зберігайте акумулятор у прохолодному та сухому місці, якнайдалі від відкритого полум'я або джерел тепла.



ПРИМІТКА

Завдяки автоматичному розпізнаванню рівня заряду під час заряджання акумулятор захищено від перевантаження і, таким чином, може залишатися в зарядному пристрої протягом певного часу, але не постійно.

- Завжди намагайтеся тримати акумулятор в сухому та захищеному від морозу місці, при вказаній температурі зберігання (див. посібник з експлуатації акумулятора). Аку-

мулятор повинен бути заряджений на 40–60%.

- Не зберігайте акумулятор біля металевих або кислотомістких предметів через небезпеку короткого замикання.
- Після 6-місячного зберігання акумулятор заряджається приблизно 2 години.

11 УТИЛІЗАЦІЯ

Вказівки щодо електричного і електронного обладнання (ElektroG)



- Електронні та електричні пристрої не належать до звичайних побутових відходів. Їх слід збирати та викидати окремо.
- Використані батарейки або акумулятори, які вже не використовуються в старому пристрої, слід бути видалені перед викиданням! Їхня утилізація регулюється законом про акумулятори.
- Власники або користувачі електричного та електронного обладнання зобов'язуються повертати його відповідно до законодавства після використання.
- Кінцевий користувач несе відповідальність за стирання своїх персональних даних зі старого обладнання перед утилізацією!

Символ з перекресленого смітника означає, що електричні та електронні пристрої заборонено утилізувати разом з іншими побутовими відходами.

Електричні та електронні пристрої можна безкоштовно в таких місцях:

- Державна служба з видалення або збору (наприклад, муніципальні склади)
- Магазины електрообладнання (стаціонарні та інтернет-магазини) за умови, що продавці зобов'язані приймати їх чи пропонувати їх на добровільній основі.

Ці заяви застосовуються тільки для пристроїв, встановлених і проданих у країнах Європейського Союзу, відповідно до Директиви ЄС 2012/19/ЄС. У країнах за межами Європейського Союзу можуть діяти інші правила щодо утилізації електричних та електронних пристроїв.

Примітки щодо закону про акумулятори (BattG)



- Старі батареї та акумулятори не належать до звичайних побутових відходів. Їх слід збирати та викидати окремо.
- Див. інформацію про безпечне видалення батарей або акумуляторів із електричного чи електронного пристрою, а також інформацію про тип використовуваної системи (наприклад, хімічний тип), у посібнику з експлуатації або встановлення.
- Власники або користувачі батарей або акумуляторів зобов'язуються повертати його відповідно до законодавства після використання. Повернення обмежується поставанням невеликих кількостей.

Старі батареї можуть містити шкідливі речовини або важкі метали, які можуть завдати шкоди довкіллю і здоров'ю. Утилізація відпрацьованих батарей і використання ресурсів, що містяться в них, сприяє захисту цих двох важливих активів.

Символ з перекресленого смітника означає, що батареї та акумулятори заборонено утилізувати разом з іншими побутовими відходами.

Крім того, під смітником є символи Hg, Cd або Pb, що виглядають таким чином:

- Hg: батарея містить понад 0,0005 % ртуті
- Cd: батарея містить понад 0,002 % кадмію
- Pb: батарея містить понад 0,004 % свинцю

Акумулятори та батареї можна безкоштовно в таких місцях:

- Державна служба з видалення або збору (наприклад, муніципальні склади)
- Магазины батарей і акумуляторів
- пункт збору загальної системи повернення відпрацьованих акумуляторів
- пункт збору виробника (якщо він не є членом загальної системи повернення)

Ці заяви застосовуються тільки для акумуляторів і батарей, встановлених і проданих у країнах Європейського Союзу, відповідно до Директиви ЄС 2006/66/ЄС. У країнах за межами Європейського Союзу можуть діяти інші правила щодо утилізації акумуляторів і батарей.

12 СЕРВІСНЕ ОБСЛУГОВУВАННЯ

Якщо у вас є питання щодо гарантії, ремонту або запасних частин, зверніться в найближчий сервісний центр AL-KO. Адресу можна знайти в Інтернеті за посиланням:

www.al-ko.com/service-contacts

13 ГАРАНТІЯ

До закінчення строку давності рекламаций, установленого за законом, виробник усуває можливі дефекти матеріалу чи виробничий брак шляхом ремонту або заміни (на свій вибір). Строк давності визначається законодавством країни, у якій прилад було куплено.

Гарантія зберігається лише за таких умов:

- Дотримуйтеся цього посібника з експлуатації
- Використання приладу за призначенням
- Використання оригінальних запчастин

Гарантія анулюється за таких умов:

- Самовільний ремонт
- Самовільна зміна технічних характеристик
- Використання не за призначенням

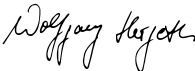
Гарантія не поширюється на:

- Пошкодження лакофарбового покриття, спричинене звичайним зношуванням
- частини, що зношуються, позначені у відомості запасних частин рамкою: xxxxxx (x)

Відлік гарантійного терміну розпочинається з дати придбання виробу першим кінцевим споживачем. Дата придбання вказана в чеку. У разі виникнення гарантійного випадку зверніться з цією заявою та оригіналом квитанції, що підтверджує покупку, до свого дилера або в найближчу авторизовану сервісну службу. Це гарантійне зобов'язання не змінює встановлені законом претензії покупця до продавця.

14 ПЕРЕКЛАД ОРИГІНАЛЬНОЇ ДЕКЛАРАЦІЇ ВІДПОВІДНОСТІ СТАНДАРТАМ ЄК/ЄС

Ми заявляємо з повною відповідальністю, що цей виріб у формі, в якій він представлений на ринку, відповідає вимогам гармонізованих Директив ЄС, стандартів безпеки ЄС і застосовних до нього стандартів.

Виріб Акумуляторна садова пові- тродувка	Виробник AL-KO Geräte GmbH Ichenhauser Str. 14 D-89359 Kötz	Уповноважена особа, що склала доку- ментацію Andreas Hedrich Ichenhauser Str. 14 D-89359 Kötz
Серійний номер G2043012		
Тип LBV 4090	Директиви ЄС 2006/42/ЄС 2014/30/ЄС 2000/14/ЄС 2011/65/ЄС	Гармонізовані стандарти EN 60335-1:2012 EN 50636-2-100:2014 EN 62233:2008 EN ISO 12100:2010 EN 55014-1:2006+A1:2009+A2:2011 EN 55014-2:2015 EN 61000-3-2:2014 EN 61000-3-3:2013 Kötz, 20.03.2018
Рівень звукової потуж- ності EN ISO 3744 вимірний/гарантований 99,5 дБ(A) / 102 дБ(A)	Оцінка відповідності 2000/14/ЄС Додаток V	 Dr. Wolfgang Hergeth Managing Director

