

LUMIN

Elgrill



Brugervejledning

- LUMIN
- LUMIN MED STATIV
- LUMIN COMPACT
- LUMIN COMPACT MED STATIV



REGISTRER DIN GRILL I DAG.

Vi er rigtig glade for, at du har valgt at slutte dig til os og blive en del af Webers verden af enestående grilloplevelser. Registrer din grill, og få adgang til sjov og spændende information fra WEBER, bl.a. tips, tricks og hvordan du får mest muligt ud af din grilloplevelse.

8658195

072525
da - Dansk

Vigtige sikkerhedsoplysninger

Signalordene **FARE**, **ADVARSEL** og **FORSIGTIG** bruges igennem hele denne brugervejledning til markering af særligt vigtige oplysninger og anvisninger. Læs og følg disse anvisninger, så der ikke sker skade på personer eller udstyr. Signalordene er defineret nedenfor.

- △ **FARE:** Markerer en farlig situation, som – hvis der ikke tages højde for den – vil medføre død eller alvorlige personskader.
- △ **ADVARSEL:** Markerer en farlig situation, som – hvis der ikke tages højde for den – kan medføre død eller alvorlige personskader.
- △ **FORSIGTIG:** Markerer en farlig situation, som – hvis der ikke tages højde for den – kan medføre mindre eller moderate personskader.

- △ Læs alle instruktioner.
- △ Kun til husholdningsbrug.
 - △ **FORSIGTIG**
- △ Den må kun tilsluttes et jordet stik for at sikre konstant beskyttelse mod elektrisk stød.
- △ Risiko for elektrisk stød. Forlængerledningen skal altid holdes tør og væk fra jorden.
- △ Varm overflade.

Installation og samling af grillen

- △ **ADVARSEL**
- △ Denne grill er ikke beregnet til at blive installeret i køretøjer eller på både.
- △ Denne grillmodel er kun beregnet til fritstående brug.
- △ Brug kun grillen, hvis alle dele er på plads, og grillen er blevet samlet korrekt i overensstemmelse med samleanvisningerne.

△ **FORSIGTIG**

- △ For at minimere risikoen for materiel skade og/eller personskade bør du undlade at bruge en forlængerledning, medmindre den er i overensstemmelse med specifikationerne i denne vejledning.

- Hvis det er nødvendigt at bruge en forlængerledning, skal den sluttes til en jordet stikkontakt. Brug kun et kabel med en minimumtykkelse på 1,5 mm², med et jordet stik, der er egnet til brug med udendørs apparater. Forlængerledningen må maksimalt være 5 meter lang. Hold forlængerledningen så kort som mulig. Undersøg forlængerledningen inden brug, og udskift den, hvis den er beskadiget.
- Sørg for, at ledningen ikke udgør en snubelfare.
- Hold stik og tilslutninger tørre.
- Overhold alle lokale love og regler, når du bruger denne grill.

Brug

- △ **FARE**
- △ Grillen må kun anvendes udendørs på steder med god ventilation. Den må ikke anvendes i garager, bygninger, overdækkede passager, telte eller andre lukkede områder eller under letantændelige konstruktioner.
- △ Brug ikke kul, briketter, brændstof eller lavasten i grillen.

△ **ADVARSEL**

- △ Brug kun denne grill som beskrevet i denne vejledning. Forkert brug af grillen kan medføre brand, elektrisk stød eller personskader.
- △ Brug ikke grillen, hvis der er beskadigede, defekte eller ændrede dele.
- △ Denne grill må kun sluttes til en jordet stikkontakt. Undlad at bruge stikadaptere.
- △ Grillen skal forsynes gennem en fejlstrømsafbryder med en mærkeudløsestrøm på højst 30 mA.
- △ Grillen må ikke bruges, hvis stikkontakten er beskadiget.
- △ Tag altid fat i selve stikket, når du tager det ud af stikkontakten. Træk ikke i kablet.
- △ Undlad at foretage ændringer af grillen. Hvis du selv foretager ændringer, kan det begrænse sikkerheden ved brugen af den, og din garanti bortfalder.
- △ Anvend ikke grillen inden for en afstand af 3 m fra vand, f.eks. en pool eller en dam.
- △ Grillen må ikke bruges inden for en radius af 60 cm fra brændbare materialer. Det gælder målt fra grillens top, bund, bagside og sider.
- △ Sørg for, at brændbare dampe og væsker, som f.eks. benzin og alkohol, og brændbare/antændelige materialer holdes på sikker afstand af stegeområdet.

- △ Hvis der opstår en fedtbrand, skal du lukke låget, slukke grillen på tænd/sluk-knappen og tage stikket ud af stikkontakten. Lad låget være lukket, indtil ilden er slukket. Anvend ikke væsker til at slukke flammerne.
- △ Dele af grillen kan være meget varme. Sørg for at holde børn og kæledyr i sikker afstand fra grillen.
- △ Børn skal være under opsyn for at sikre, at de ikke leger med grillen.
- △ Indtagelse af alkohol, medicin og euforiserende stoffer kan forringe brugerens evne til at samle, flytte, opbevare og anvende grillen på korrekt og sikker vis.
- △ Efterlad ikke grillen uden opsyn under forvarmning eller brug. Udvis forsigtighed, når du bruger grillen. Hele grillboksen bliver varm, når grillen er i brug.
- △ Undlad at flytte grillen, når den er i brug.
- △ Hold elektriske ledninger væk fra varme overflader. Følg instruktionerne for kabelstyring.
- △ Anbring strømkablet på afstand af trafikerede områder. Sørg for, at kablet placeres, så man ikke risikerer at trække i det eller snuble over det.
- △ Undlad at tabe temperaturregulatoren eller udsætte den for kraftige stød, da det kan påvirke dens funktion og/eller sikkerheden ved brugen af den. Brug ikke grillen, hvis den er blevet tabt, eller hvis den ikke fungerer korrekt.
- △ Kontrollér regelmæssigt strømkablet og stikket for tegn på skader. Brug ikke grillen, hvis kablet eller stikket er beskadiget.
- △ Temperaturregulator, kabel, stik, temperaturfølere eller grill må ikke nedsænkes i vand eller andre væsker, da dette kan forårsage elektrisk stød.
- △ Brug kun grillen på en plan og varmebestandig overflade.
- △ Anvend varmeafvisende grillhandsker (i henhold til DS/EN 407, Kontaktvarme, niveau 2 eller højere) ved betjening af grillen.

△ **FORSIGTIG**

- △ Slut altid temperaturregulatoren til grillen, inden strømkablet sluttes til udtaget.
- △ Kontrollér, inden du slutter grillen til strøm, at forsyningsspændingen svarer til den nominelle spænding, der er angivet på mærkaten på grillen.
- △ Strømkablets effekt må ikke overstiges.
- △ Denne grill er kun beregnet til udendørs brug i almindelige husholdninger. Den må ikke bruges indendørs eller til kommerciel madlavning. Grillen må ikke bruges som varmeapparat.
- △ Brug ikke grillen i køretøjer eller både eller på steder, hvor disse opbevares. Det omfatter, men er ikke begrænset til, biler, lastbiler, godsvogne, varevogne af alle størrelser, sportsvogne, beboelsesvogne, campingvogne og både.

Opbevaring og/eller længere brugspauser

△ **FORSIGTIG**

- △ Lad grillen køle af, før du flytter, rengør eller sætter den til opbevaring.
- △ Temperaturregulatoren bør fjernes fra grillen og opbevares inden døre, når grillen ikke er i brug.
- △ Tildæk kun grillen, når den er afkølet.

Gem denne brugervejledning til senere brug. Læs den grundigt igennem, og kontakt os allerede i dag, hvis du har spørgsmål. Du kan finde kontaktoplysningerne bagest i denne vejledning.

HEJ!

Vi er rigtig glade for, at du har valgt at slutte dig til os og blive en del af Webers verden af enestående grilloplevelser. Vi anbefaler dig at læse denne brugervejledning grundigt igennem, så du hurtigt og let kan komme i gang med at grille. Vi vil gerne være der for dig i hele din grills levetid, så sæt et par minutter af til at registrere din grill. Opret en Weber-konto som en del af din registrering, og få adgang til en masse spændende indhold, som både du og din grill kan få gavn af.

Slut dig til os nu, og gør det via vores hjemmeside, på din smartphone eller tablet eller på en helt tredje måde – det er op til dig.

Tak, fordi du har valgt WEBER.

Vi er glade for, at du er her.

INDHOLDSFORTEGNELSE

- 2 Velkommen til WEBER
Vigtige sikkerhedsforanstaltninger
- 4 WEBERs løfte
- 5 Samling
Liste over medfølgende dele
- 6 Brug
Sådan kommer du i gang
Vedligeholdelse mellem måltider
Opsætning til høj varme
Opsætning til dampfunktion
Opsætning til røginfusion
Opsætning til varmeholdelse af mad
Opsætning til grill fra frost-funktion
Opsætning af stegeplade
Rengøring af damp/røgindsats
- 10 Tips og gode råd
Gode grillråd
- 11 Produktpleje
Grundig rengøring og vedligeholdelse
- 12 Fejlfinding
- 13 Reservedele

Denne grill er normeret til
220 V-240 V – 50/60 Hz

Udgangseffekt (watt):
2200-2300 W

Brug kun WEBER-stik
til temperaturregulatoren.

WEBERs løfte

Hos WEBER er vi især stolte over to ting: Vi laver holdbare produkter og tilbyder fremragende kundeservice i hele produktets levetid.

Tak, fordi du har købt et WEBER-produkt. Weber-Stephen Products LLC, 1415 S. Roselle Road, Palatine, Illinois 60067 ("WEBER") leverer sikre, holdbare og pålidelige produkter.

Det følgende er en frivillig garanti, som WEBER yder uden omkostninger for dig. Den indeholder de oplysninger, du skal bruge for at få dit WEBER-produkt repareret i tilfælde af en defekt.

I henhold til gældende lovgivning har kunden en række rettigheder, hvis produktet er defekt. Disse rettigheder omfatter supplerende ydelser eller udskiftning af produktet, prisnedslæg eller kompensation. I EU gælder f.eks. en toårig lovbestemt garanti, som træder i kraft ved udlevering af produktet. Disse og andre lovbestemte rettigheder påvirkes ikke af nærværende garanti. Denne garanti giver tværtimod ejeren yderligere rettigheder uafhængigt af de lovpligtige forpligtelser.

WEBERS FRIVILLIGE GARANTI

WEBER garanterer over for køberen af WEBER-produktet (eller – hvis der er tale om en personlig gave, reklamegave eller lign. – over for modtageren heraf), at WEBER-produktet ikke har materiale- eller fabriktionsfejl i den periode, der er specificeret nedenfor, hvis produktet samles og bruges i overensstemmelse med anvisningerne herom i den medfølgende brugervejledning. (Bemærk: Hvis du mister eller forlægger din brugervejledning fra WEBER, kan du få et nyt eksemplar på www.weber.com eller et andet landespecifikt website herunder, som du måtte blive omdirigeret til). Ved normal brug og vedligeholdelse i en almindelig husstand indvilliger WEBER inden for rammerne af denne garanti i at reparere eller erstatte defekte dele inden for det tidsrum og med de begrænsninger og undtagelser, der er anført nedenfor. I DET OMFANG, DET ER TILLADT I HENHOLD TIL GÆLDENDE LOVGIVNING, GÆLDER DENNE GARANTI KUN DEN OPRINDELIGE KØBER OG KAN IKKE OVERFØRES TIL EFTERFØLGENDE EJERE, MEDMINDRE DER ER TALE OM GAVER OG REKLAMEGAVER, JF. OVENFOR.

EJERENS ANSVAR UNDER DENNE GARANTI

For at sikre, at der ikke opstår problemer i forbindelse med garantiens dækning, er det vigtigt (men ikke påkrævet), at du registrerer dit produkt på www.weber.com eller et andet landespecifikt website herunder, som du måtte blive omdirigeret til. Sørg desuden for at gemme din originale købskvittering og/eller faktura. Ved registrering af dit WEBER-produkt bekræftes din garanti, og der etableres en direkte relation mellem dig og WEBER, så vi kan kontakte dig personligt, hvis der skulle være behov for det.

Ovenstående garanti gælder kun, hvis ejeren følger alle anvisninger vedrørende samling, brug og forebyggende vedligeholdelse af sit WEBER-produkt som beskrevet i den medfølgende brugervejledning, medmindre ejeren kan påvise, at defekten eller fejlen ikke skyldes manglende opfyldelse af de ovenfor nævnte forpligtelser. Hvis du bor i et kystnært område, eller hvis dit produkt er placeret i nærheden af en swimmingpool, er det i forbindelse med vedligeholdelsen også påkrævet, at du vasker og skyller produktets udvendige overflader som beskrevet i den medfølgende brugervejledning.

GARANTI/BORTFALD AF GARANTI

Hvis du mener, at du har en del, der er omfattet af denne garanti, bedes du kontakte WEBERs kundeservice via kontaktoplysningerne på vores hjemmeside (www.weber.com) eller et andet landespecifikt website herunder, som du måtte blive omdirigeret til). WEBER vil, efter at have undersøgt de nærmere omstændigheder, reparere eller udskifte (efter WEBERs valg) en defekt del, som er omfattet af denne garanti. Hvis en reparation eller udskiftning ikke er mulig, kan WEBER vælge (efter eget valg) at erstatte den pågældende grill med en ny grill af samme eller højere værdi. WEBER kan bede dig om at returnere dele med henblik på nærmere undersøgelse. WEBER afholder de hermed forbundne forsendelsesomkostninger.

Denne garanti bortfalder, hvis der er skader, misfarvninger og/eller rust på produktet, som WEBER ikke er ansvarlig for, og som skyldes:

- Mishandling, misbrug, ændringer, modificeringer, fejlanvendelse, hærværk, forsømmelse, forkert samling eller installation og manglende normal og rutinemæssig vedligeholdelse.
- Eksponering for saltholdig luft og/eller klor, som f.eks. ved swimmingpools og spabade.
- Barske vejrforhold, som f.eks. hagl, orkaner, jordskælv, tsunamier eller store bølger, tornadoer eller kraftige storme.

Ved brug og/eller installation af dele på dit WEBER-produkt, som ikke er originale WEBER-dele, bortfalder denne garanti, og skader, der sker som følge heraf, er ikke omfattet af denne garanti. Ved en ombygning af en gasgrill, som ikke er autoriseret af WEBER, eller som ikke er foretaget af en autoriseret WEBER-servicetekniker, bortfalder denne garanti.

PRODUKTGARANTIPERIODE

Grillboks:
5 år, ingen gennemtæring af rust/gennembrænding
(2 år på maling; omfatter ikke blegning eller misfarvning)

Låg:
5 år, ingen gennemtæring af rust/gennembrænding
(2 år på maling; omfatter ikke blegning eller misfarvning)

Porcelænsemaljerede grillriste i støbejern:
5 år, ingen gennemtæring af rust/gennembrænding

Plastkomponenter:
5 år, gælder ikke falmning eller misfarvning

Alle øvrige dele:
2 år

ANSVARSRASKRIVELSE

BORTSET FRA DENNE GARANTI OG ANSVARSFRASKRIVELSE, SOM DE ER BESKREVET I DENNE GARANTIERKLÆRING, GIVES DER HER UDTRYKKELT INGEN YDERLIGERE GARANTIER ELLER FRIVILLIGE ERKLÆRINGER OM ANSVAR, DER GÅR UD OVER DET ANSVAR, SOM WEBER IFØLGE LOVGIVNINGEN HAR. NÆRVÆRENDE GARANTIERKLÆRING BEGRÆNSER ELLER UDELUKKER DESUDEN IKKE SITUATIONER ELLER KRAV, HVOR WEBER IFØLGE LOVEN HAR ET UFRAGVIGELIGT ANSVAR.

EFTER UDLØB AF DE I DENNE GARANTI BESKREVNE GARANTIPERIODER GÆLDER INGEN YDERLIGERE GARANTIER. GARANTIER GIVET AF EN HVILKEN SOM HELST ANDEN PERSON, HERUNDER FORHANDLERE, VEDRØRENDE ET HVILKET SOM HELST PRODUKT (SOM F.EKS. "UDVIDEDE GARANTIER") FORPLIGTER IKKE WEBER PÅ NOGEN MÅDE. DE ENESTE FORMER FOR AFHJÆLPNING, DER TILBYDES I FORBINDELSE MED DENNE GARANTI, ER REPARATION ELLER UDSKIFTNING AF PRODUKTET.

ERSTATNINGER UNDER DENNE FRIVILLIGE GARANTI KAN PÅ INTET TIDSPUNKT VÆRE STØRRE END KØBSPRISEN FOR DET PÅGÆLDENDE WEBER-PRODUKT.

DU BÆRER RISIKOEN OG ANSVARET VED TAB, SKADER PÅ DIG OG DINE EJENDELE OG/ELLER PÅ ANDRE OG DERES EJENDELE, SOM SKYLDES MISBRUG ELLER MISHANDLING AF PRODUKTET ELLER MANGLENDE OVERHOLDELSE AF WEBERs ANVISNINGER I DEN MEDFØLGENDE BRUGERVEJLEDNING.

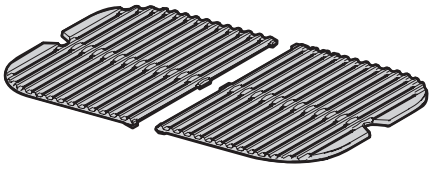
DELE OG TILBEHØR, SOM ER BLEVET ERSTATTET UNDER DENNE GARANTI, ER KUN OMFATTET HERAF I DEN GARANTIPERIODE, SOM GÆLDER FOR DET OPRINDELIGE KØB.

DENNE GARANTI GÆLDER KUN FOR PRIVATE HUSSTANDE OG GÆLDER SÅLEDES IKKE FOR WEBER-GRILL, DER ANVENDES I KOMMERCIELLE ELLER OFFENTLIGE SAMMENHÆNGE ELLER I SAMMENHÆNGE, HVORI DER INDGÅR FLERE ENHEDER, SOM F.EKS. RESTAURANTER, HOTELLER, FERIERESORTS ELLER UDLEJNINGSEJENDOMME.

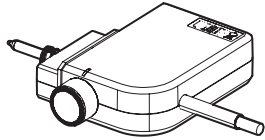
WEBER KAN TIL ENHVER TID ÆNDRE DESIGNET AF SINE PRODUKTER. INTET I DENNE GARANTI KAN ANSES FOR EN FORPLIGTELSE FOR WEBER TIL AT INKORPORERE SÅDANNE DESIGNÆNDRINGER I TIDLIGERE FREMSTILLEDE PRODUKTER, EJ HELLER KAN SÅDANNE ÆNDRINGER OPFATTES SOM EN INDRØMMELSE AF, AT TIDLIGERE DESIGN HAR VÆRET FEJLBÆHÆFTEDE ELLER MANGELFULDE.

Du kan finde yderligere kontaktoplysninger til de forskellige internationale forretningsenheder i slutningen af denne brugervejledning.

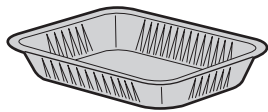
Liste over medfølgende dele



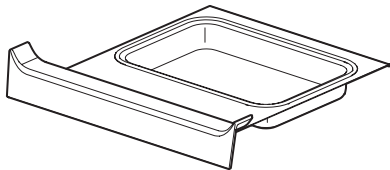
Porcelænsemaljerede grillriste
i støbejern



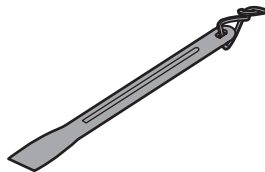
Temperaturregulator



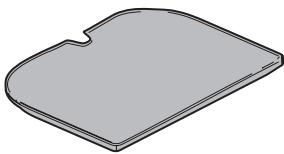
Engangsdrypbakke



Udtagelig opsamlingsbakke



Plastikskraber



Stegeplade*

* Denne feature er kun tilgængelig på udvalgte modeller.

Samling

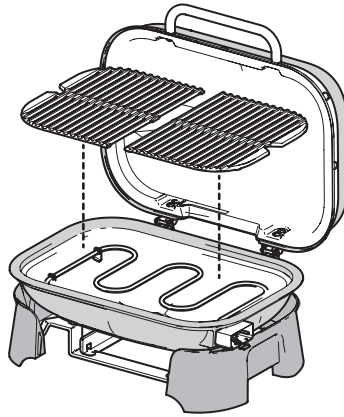
Denne vejledning beskriver minimumskravene til samling af din elektriske Webergrill. Hvis grillen er samlet forkert, kan det være farligt at bruge den.

⚠ **ADVARSEL:** Undlad at foretage ændringer på denne grill. Hvis du selv foretager ændringer, kan det begrænse sikkerheden ved brugen af den, og din garanti bortfalder.

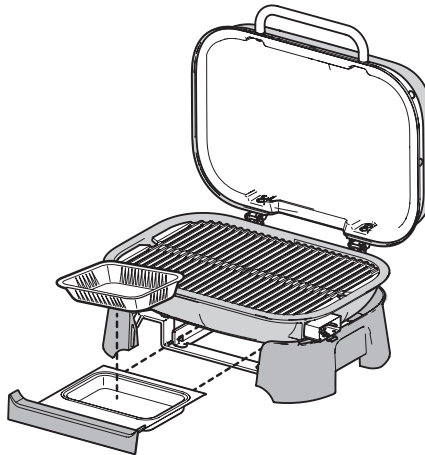
⚠ **Fjern alt emballagemateriale og beskyttelsesfilm, før du betjener din grill.**

- Dele, der er forseglet af producenten, må ikke åbnes eller ændres af brugeren.
- Tildæk ikke nogen dele af grillen med alufolie. Det kan forringe grillens ydeevne.

1 Montering af riste

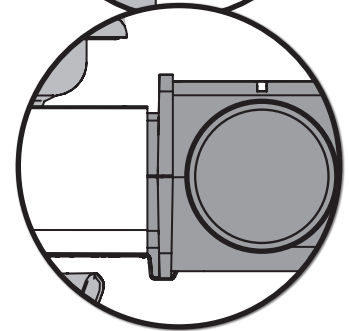
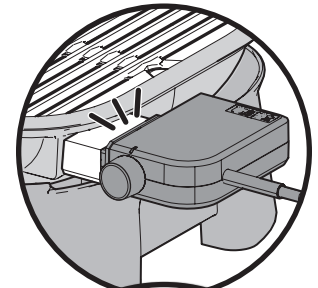
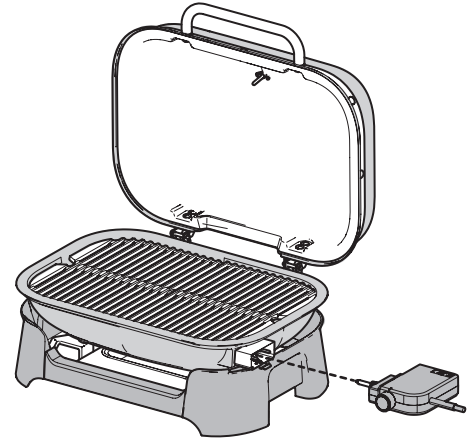


2 Montering af fedtbakke



3 Fastgør temperaturregulator

Se "Sådan kommer du i gang" for at få oplysninger om korrekt fastgørelse af temperaturregulatoren.



De grill, der vises i denne brugervejledning, kan afvige lidt fra den model, du har købt.

Sådan kommer du i gang

Fastgør temperaturregulator

- 1) Slut temperaturregulatoren til grillen ved at skubbe den direkte på monteringsbeslaget (A), indtil regulatoren klikker på plads og sidder fladt på monteringsbeslaget. Sørg for, at varmeelementet vender korrekt i forhold til temperaturregulatoren, så det kan fastgøres ordentligt (B).
- 2) Før strømkablet bag grillen væk fra opvarmede overflader. Vikl overskydende kabel sammen med kabelholderen.
- 3) Sæt strømkablet i en stikkontakt med jordforbindelse.

Forvarm grillen

Forvarmning af grillen er afgørende for en vellykket brug af alle grillens funktioner, herunder grillning, dampning, røgning og at holde maden varm.

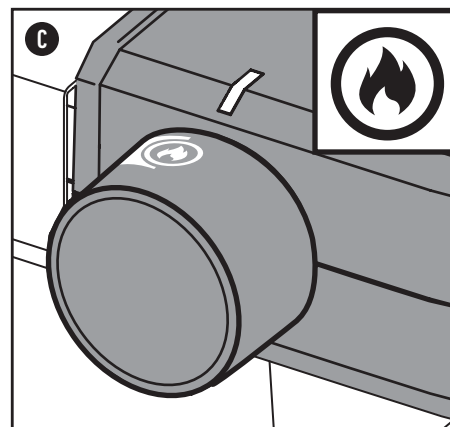
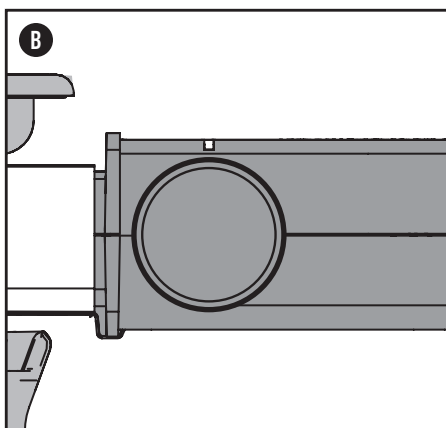
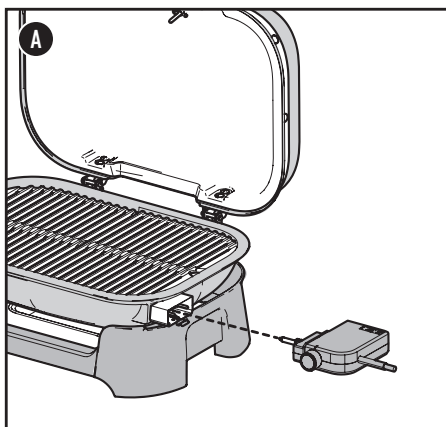
Forvarmningen hjælper med at forhindre maden i at hænge fast i grillristen og gør grillristen varm nok til, at der kan opnås en effektiv bruning. Det brænder også rester af et tidligere tilberedt måltid af.

- 1) Forvarm grillen med betjeningsknappen i høj position (C). LED-lyset tændes for at vise, at grillen er tændt.
- 2) Når temperaturen når op på 260 °C, er grillen forvarmet. Det tager cirka 15-20 minutter afhængigt af omgivelserne.
- 3) Grillning ved en lavere temperatur: Forvarm som beskrevet ovenfor. Drej knappen mod uret til det ønskede niveau. Så skal der grilles:

Vejrforhold

Ved grillning ved koldere temperaturer eller i et højtbeliggende område øges tilberedningstiden.

Ved vedvarende vindpåvirkning sænkes temperaturen inde i grillen. Anbring grillen på en sådan måde, så vinden blæser mod grillens front.



Foretag en "afbrænding" af grillen, inden du tager den i brug

Inden du bruger grillen første gang, skal du "brænde den af" ved at varme den op på højeste indstilling med låget lukket i mindst 20 minutter.

⚠ ADVARSEL

- ⚠ Brug grillhandsker, når du betjener grillen.
- ⚠ Hvis der opstår en fedtbrand, skal du lukke låget, tage stikket til grillen ud af stikkontakten og lade låget være lukket, indtil ilden er slukket. Anvend ikke væsker til at slukke flammerne.
- ⚠ Sving ikke låget op, og skub ikke låget ud over normal brug.
- ⚠ Temperaturregulatoren er ikke et håndtag. Løft ikke grillen med temperaturregulatoren.
- ⚠ Undlad at sætte eller opbevare genstande på temperaturregulatoren.

Vedligeholdelse mellem måltider

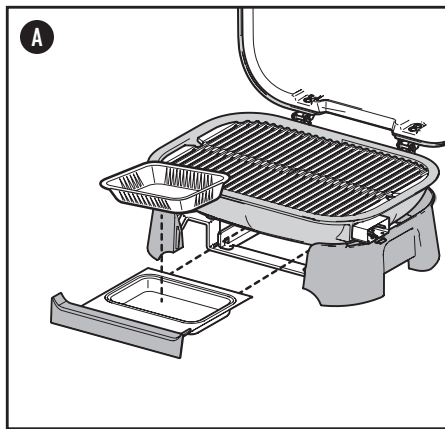
Hold grillen ren

Ophobet snavs og fedt kan reducere grillens ydeevne. Forhold som højde, vind og omgivelsestemperatur kan påvirke tilberedningstiderne.

Kontrollér for fedt før hver grillning

Grillen har et indbygget fedtopsamlingsystem, som leder fedtet væk fra maden og ned i en engangsbeholder. Når du griller, løber fedtet via den udtagelige opsamlingsbakke og videre ned i en engangsdrypbakke. Du bør rengøre systemet, hver gang du griller, for at forebygge opflammer.

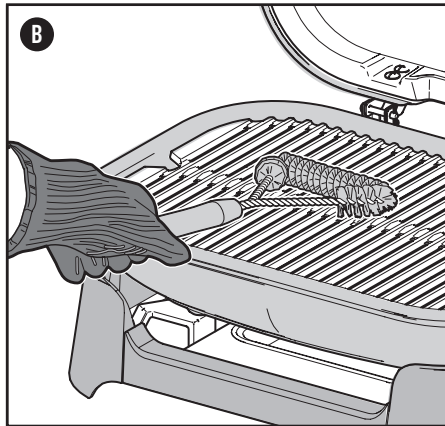
- 1) Kontrollér, at grillen er slukket og afkølet.
- 2) Fjern den udtagelige opsamlingsbakke ved at trække den fremad (A).
- 3) Kontrollér, om der er fedt i engangsdrypbakken i opsamlingsbakken. Bortskaf drypbakken, når der er behov for det, og erstat den med en ny.
- 4) Sæt alle dele tilbage på plads.



Rengør grillristen efter forvarmning

Efter forvarmningen er det nemmere at fjerne madrester og snavs fra tidligere brug af grillen. En rengjort grillrist forhindrer også, at maden hænger fast, næste gang du griller.

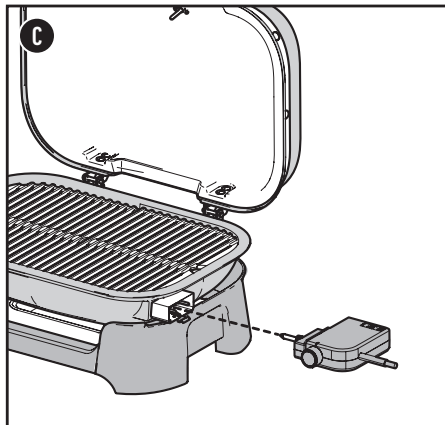
- 1) Rengør grillristene med en grillbørste i rustfrit stål (sælges separat) umiddelbart efter forvarmning (B).



Rengøring og opbevaring af temperaturregulatoren

Når du er færdig med at grille, og grillen er slukket, skal du lade temperaturregulatoren køle af, før du tørrer den af.

- 1) Kobl temperaturregulatoren fra, og afmonter den ved at trække den forsigtigt fra side til side, indtil den slipper monteringsbeslaget (C).
- 2) Tør temperaturregulatoren af med en mikrofiberklud fugtet med vand, og lad den blive helt tør. Brug ikke rengøringsmidler eller stålbørster, da det kan ridse overfladen. Brug aldrig glasrens på plast. Det vil beskadige overfladen. Undlad at nedsænke den i vand.
- 3) Opbevar temperaturregulatoren indendørs og uden for børns rækkevidde.



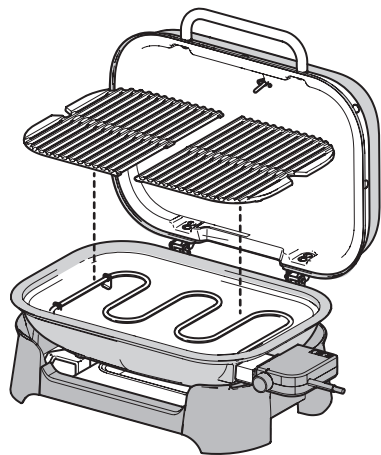
△ ADVARSEL

- △ Grillen skal rengøres grundigt med jævne mellemrum.
- △ Undlad at lægge alufolie i den udtagelige opsamlingsbakke eller andre dele af grillen.
- △ Vær forsigtig, når du fjerner opsamlingsbakken og bortskaffer varmt fedt.
- △ Kontrollér altid, om der har samlet sig fedt i den udtagelige opsamlingsbakke, inden du griller. Fjern overskydende fedt for at undgå en fedtbrand.
- △ Grillbørster skal jævnligt kontrolleres for løse børstehår og slid. Udskift børsten, hvis du finder løse børstehår på ristene eller børsten. WEBER anbefaler, at du køber en ny stålgrillbørste hvert forår.

△ FORSIGTIG

- △ Temperaturregulatoren bør fjernes fra grillen og opbevares inden døre, når grillen ikke er i brug – uden for børns rækkevidde.

Alsidighed: Særlige tilberedningstilstande



Opsætning til høj varme



Drej reguleringsknappen til den høje indstilling, og forvarm grillen med låget lukket til min. 260 °C – brug i dette tilfælde kun de porcelæsemaljerede grillriste.

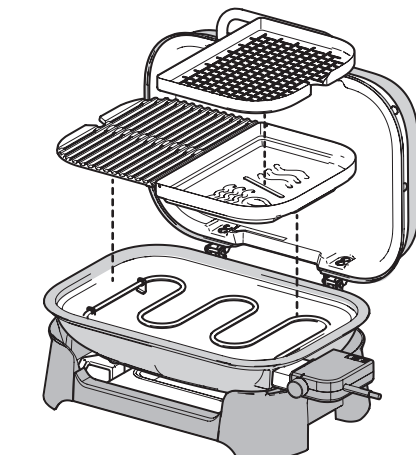
Højere forvarmningstemperaturer giver de bedste stegeresultater. Børst grillristene rene med en grillbørste i rustfrit stål.

Læg maden på grillristene, og luk låget. Sørg for kun at vende maden én gang under grillningen. Løft kun låget, når du skal vende maden eller se, om det er stegt korrekt ved afslutning af den anbefalede grilltid.

Røgningsdiagram til Firespice

Forstærk madens smag med autentisk, træfyret smag. Hvis du eksperimenterer med at tilsætte flis med smag til opskriften, bliver din røgede og grillede mad endnu mere lækker. Firespice-træflis sælges separat.

	APPLE	CHERRY	PECAN	HICKORY	MESQUITE
	✓	✓	✓		
	✓	✓	✓	✓	
	✓	✓	✓	✓	✓
			✓		✓
			✓	✓	✓
	✓	✓			



Opsætning til dampfunktion



Kraftig og klar til damp på 10 minutter.

Tag den ene grillrist af, når grillen er SLUKKET og afkølet. Sæt beholderen i grillboksen, og fyld den med vand op til hyldelinjen. Sæt den vendbare dampbakke på vandbeholderen, og sørg for, at dampbakkens vægge vender opad, så den fungerer som kurv for grøntsager eller andre små madvarer.

Luk låget. Drej reguleringsknappen til høj indstilling, og forvarm grillen i 10-15 minutter. Børst grillristene rene med en grillbørste i rustfrit stål.

Reducer varmen ved at dreje reguleringsknappen til indstillingen Damp.

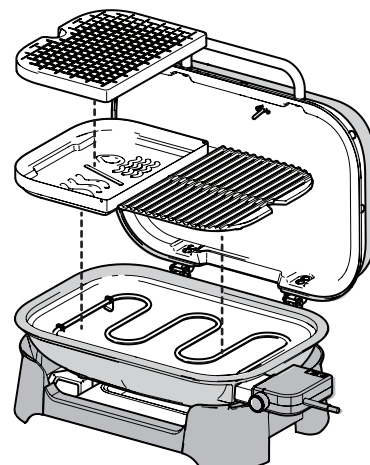
Læg de sarte madvarer i dampbakken.

Luk låget, og grill maden, indtil den er stegt, som du foretrækker det. Hold låget lukket så meget som muligt under dampning for at opnå det bedste resultat.

Bemærk: Hvis du griller på grillens side og dampside samtidig, skal du indstille grillen til den temperatur, der er bedst egnet til din grillede mad.

Bemærk: Brug dampbeholderen i højre side af grillen for at få det bedste resultat.

Bemærk: Lågtermometeret viser ikke nøjagtige temperaturer, når dampsystemet bruges.



Opsætning til røginfusion



Tag den ene grillrist af, når grillen er SLUKKET og afkølet. Sæt den tørre beholder i grillboksen, og fyld den med en håndfuld træflis. Tilsæt ikke vand. Sæt den vendbare dampbakke på beholderen, og sørg for, at dampbakkens vægge vender nedad, så den øverste del af bakken er flad.

Drej reguleringsknappen til den høje indstilling, og forvarm grillen i 5-10 minutter, indtil der begynder at dannes røg. Børst grillristene rene med en grillbørste i rustfrit stål.

Reducer varmen ved at dreje reguleringsknappen til indstillingen Røg.

Maden kan enten placeres på grillristen eller direkte på bakkens overflade for at tilføre røgsmag til maden. Dæk ikke alle huller på bakken.

Grill altid med lukket låg, så røgen kan trænge helt ind i maden.

Når du er færdig med at ryge, skal du slukke reguleringsknappen og lukke låget, indtil træflisen er slukket.

Bemærk: Du opnår den bedste røginfusion ved at placere den tørre beholder indeholdende træflis på venstre side af grillen. Flisen kan lægges i blød før brug, i henhold til producentens anvisninger.

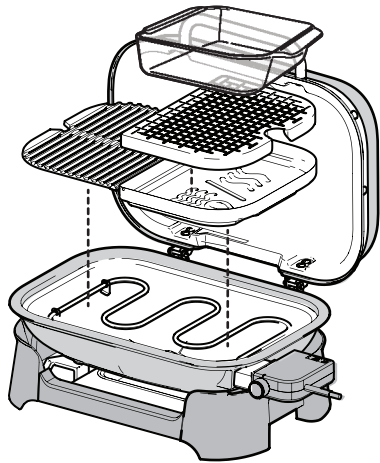
△ FARE

△ Brug ikke brændbare væsker eller brændbare produkter i røgindsatsen til at antænde træflisen. Det vil forårsage alvorlige personskader.

△ ADVARSEL

- △ Brug aldrig træpiller eller røgsmuld i røgindsatsen.
- △ Brug aldrig træ, som er blevet behandlet eller udsat for kemikalier.
- △ Undgå altid bløde, harpiksholdige træsorter som fyr, cedertræ og asp.

(Tilbehør sælges separat)



Opsætning til varmholdelse af mad



Tag den ene grillrist af, når grillen er SLUKKET og afkølet. Sæt beholderen i grillboksen, og fyld den med vand op til hyldelinjen. Sæt dampbakken på vandbeholderen, og sørg for, at

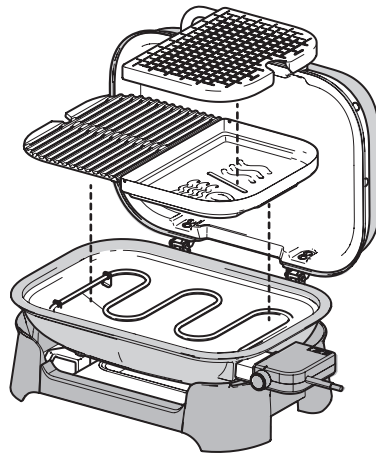
dampbakkens vægge vender nedad, så det øverste del af bakken er flad.

Drej reguleringsknappen til indstillingen Lav.

Sæt et ovnfast fad, maks. størrelse 24 cm x 17,75 cm x 3,8 cm (sælges separat), på dampbakken. Vandet i beholderen holder maden varm og bevarer fugtigheden uden at brænde den på.

Kontrollér vandstanden i beholderen hvert 30.-60. minut, og tilsæt om nødvendigt mere vand.

Hvis du vil grille og samtidig holde maden varm, skal du justere temperaturregulatoren til høj temperatur, mens maden tilberedes. Drej derefter reguleringsknappen til indstillingen for varmholdelse, for at holde maden varm under servering.



Opsætning til grill fra frost-funktion



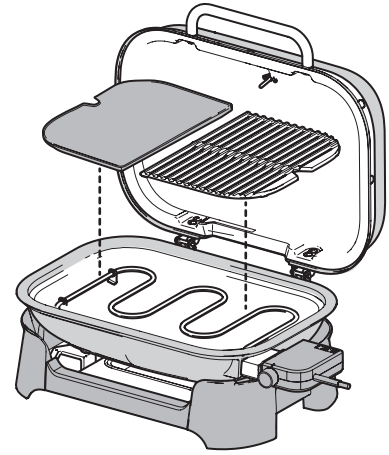
Tag den ene grillrist af, når grillen er SLUKKET og afkølet. Sæt beholderen i grillboksen, og fyld den med 250 ml vand. Sæt dampbakken på

vandbeholderen med begge sider opad, og læg den frosne mad i dampbakken på den KOLDE grill.

Drej reguleringsknappen til høj indstilling, og forvarm grillen i 15 minutter. Børst grillristene rene med en grillbørste i rustfrit stål.

Kontrollér, om maden er optøet efter 15 minutter, eller tilføj mere tid, hvis det er nødvendigt.

Når maden er optøet, skal du flytte den over på grillristen for at grille den til den ønskede stegningsgrad.



Opsætning af stegeplade

Denne feature er kun tilgængelig på udvalgte modeller.

Tag den ene grillrist af med grillen slukket og afkølet. Anbring stegepladen i grillboksen. Forvarm stegepladen til den ønskede temperatur.

Bemærk: Brug stegepladen på venstre side af grillen for at få det bedste tilbehør.

Rengøring af damp/røgindsats

Hver gang, du har brugt grillen, skal du lade komponenterne køle af og derefter tømme vand- og askebeholderen før brug for at sikre korrekt luftgennemstrømning. Vask beholderen og dampbakken i varmt sæbevand. Skyl dem derefter grundigt.

Bemærk: Røgning vil efterlade en "røgest" på damp/røgindsatsens overflade. Denne rest kan ikke fjernes og vil ikke påvirke damp/røgindsatsens funktion. I mindre grad vil der ophobe sig en "røgest" på indersiden af din grill. Det er ikke nødvendigt at fjerne disse rester, og de vil ikke påvirke din grills funktion negativt. Undlad at nedsænke grillen i vand.

Bemærk: Fjern damp/røgindsatsen fra grillen, hvis den ikke er i brug.

Indstillinger for temperaturregulator:



SLUKKET

LAV/
VARMHOLDELSE

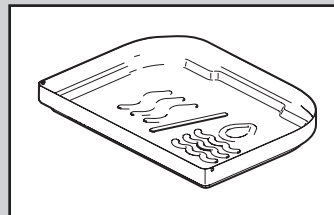
MEDIUM

RØG

DAMP

HØJ

Vandbeholderkapacitet:



LUMIN

750 ml til hyldelinje/
maks. 2,8 l

LUMIN COMPACT

500 ml til hyldelinje/
maks. 1,9 l

⚠ ADVARSEL

⚠ Brug grillhandsker, når du betjener grillen.

⚠ Fjern ikke varme komponenter fra grillen, mens den er i brug.

Gode grillråd

Sørg altid for at varme grillen godt op.

Hvis grillristene ikke er varme nok, hænger maden fast, og så kan du sikkert ikke stege ordentligt eller få de helt rigtige grillstreger. Selv hvis opskriften siger, at maden skal grilles ved middel eller lav varme, skal du altid varme grillen op ved højeste temperaturindstilling.

Sørg altid for at grille på rene riste.

Det er aldrig en god idé at komme mad på ristene, inden du har rengjort dem. Overskydende rester fra maden på ristene virker som lim og binder sig til ristene og ny mad. For at undgå smagen af gårsdagens aftensmad på dagens frokost skal du derfor altid kontrollere, at du griller på en ren rist. Når ristene er varme, skal du rengøre dem med en børste af rustfrit stål, så de får en ren og glat overflade.

Vær til stede i processen.

Kontrollér, inden du starter grillen, at alt det, du skal bruge, er inden for din rækkevidde. Det kan f.eks. være de vigtigste grillredskaber, maden penslet med olie og krydret, marinader eller saucer og rene fade til den grillede mad. Hvis du hele tiden skal løbe i rutefart mellem køkkenet og grillen, går du ikke kun glip af alt det sjove, men du risikerer også, at maden brænder på. I kokkesproget kalder man det for "mise en place" (dvs. at lægge tingene klar). Vi kalder det "at være til stede".

Giv dig selv lidt albuerum.

Hvis du lægger alt for meget mad på grillristene, begrænser du din fleksibilitet og råderum. Sørg altid for, at mindst en fjerdedel af grillristen er fri, og at der er rigelig plads mellem de forskellige fødevarer på grillen, så du kan manøvrere med tangen og let flytte maden rundt. Nogle gange handler det om at træffe beslutninger på et splitsekund og om at flytte maden fra et område på grillen til et andet. Så sørg altid for, at du har lidt ekstra plads at gøre godt med.

Lad være med at smugkigge.

Låget på din grill kan andet end bare at holde regnen ude. Dets vigtigste funktion er at forhindre, at der kommer for meget luft ind, og at der slipper for meget varme og røg ud. Når låget er lukket, er grillristene varmere, tilberedningstiden kortere og røgsmagen mere intens.

Vend kun én gang.

Hvad er bedre end en saftig steak med dybe grillstreger og en smukt karamelliseret overflade? Det opnår du bedst ved at lade maden stå i fred og ro på grillristen. Vi har sommetider en tendens til at vende maden, inden den har fået den ønskede farve og smag. Som hovedregel bør du aldrig vende maden mere end én gang. Hvis du vender den oftere, åbner du sikkert også låget for meget – og det kan godt give problemer. Så trød et skridt tilbage, og stol på grillen.

Grundig rengøring og vedligeholdelse

RENGØRING AF GRILLENS INDERSIDE

Din grills ydeevne kan blive forringet med tiden, hvis grillen ikke vedligeholdes korrekt.

Lave temperaturer, ujævn varme og mad, der sidder fast på risten, er tegn på, at grillen ikke er blevet rengjort og vedligeholdt som anbefalet. Start med at gøre grillen ren indvendigt oppefra og ned, når den er slukket og kold.

Det anbefales at rengøre grillen grundigt efter hver femte gang, du har brugt den. Afhængigt af omstændighederne kan det være nødvendigt at rengøre den lidt oftere.

Rengøring af låget

Fra tid til anden kan der dannes noget, der ligner "afskallet" maling, på indersiden af låget. Under brug omdannes fedt og røg langsomt til kulstof og aflejres på låget. Disse aflejringer vil med tiden begynde at skalle af, lidt ligesom maling. Aflejringerne er ikke giftige, men flagerne kan drysse ned over maden, hvis ikke låget rengøres regelmæssigt.

- 1) Brug en plastskraber til at fjerne forkullet fedt fra lågets inderside (A).

Rengøring af grillristene

Hvis du har rengjort dine grillriste som anbefalet, bør der kun være minimalt snavs på dem.

- 1) Børst snavset af ristene, mens de sidder i, med en grillbørste i rustfrit stål (sælges separat) (B).
- 2) Tag ristene ud, og stil dem til side.

Bemærk: Grillristene tåler maskinopvask.

Rengøring af skålforing og grillboks

Kontrollér grillkammeret indvendigt for ophobning af fedt og madrester. Overdreven ophobning kan forårsage brand.

Det anbefales at bruge handsker, når varmeelementet fjernes.

Undlad at rengøre varmeelementerne med metalbørster.

- 1) Afmonter temperaturregulatoren.
- 2) Fjern varmeelementet ved at fjerne de to skruer på monteringsbeslaget, indtil varmeelementet frigøres (C).
- 3) Skub varmeelementet mod venstre side af grillen. Vip varmeelementet forsigtigt op, så du ikke bøjer det, og fjern det.
- 4) Brug en plastskraber til at skrabe snavs af siderne og bunden af grillen ned igennem åbningen i bunden af grillboksen (D). Denne åbning leder snavset ind i den udtagelige opsamlingsbakke.
- 5) Fjern og rengør den udtagelige opsamlingsbakke. Se "Vedligeholdelse mellem måltider" (E).

Den nederste foring på grillen kan tages ud og vaskes med varmt sæbevand. Pas på ikke at bøje skålforingen.

Monter skålforingen igen efter rengøring. Undlad at bruge grillen uden skålforingen.

For at montere varmeelementerne igen skal du sætte dem i de tilhørende huller indvendigt foran på grillen. Fastgør dem igen ved at dreje fingerskruerne mod højre. Pas på ikke at overspænde skruerne.

Rengør varmeelementerne ved at lade dem "brænde af".

UDVENDIG RENGØRING AF GRILLEN

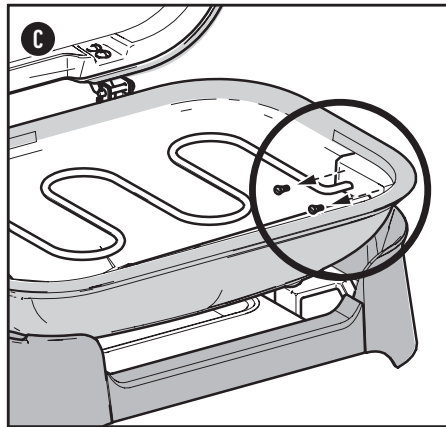
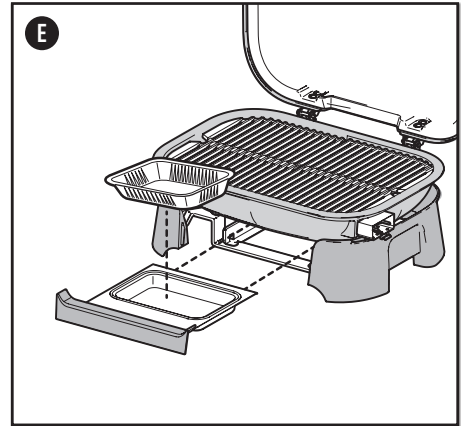
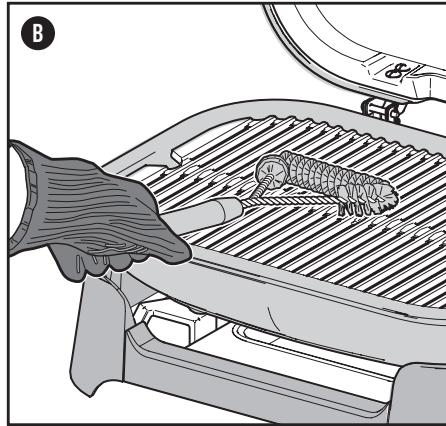
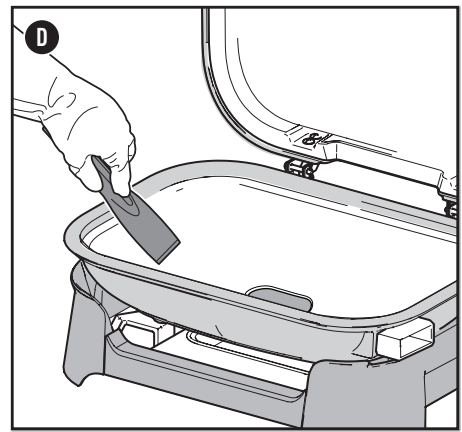
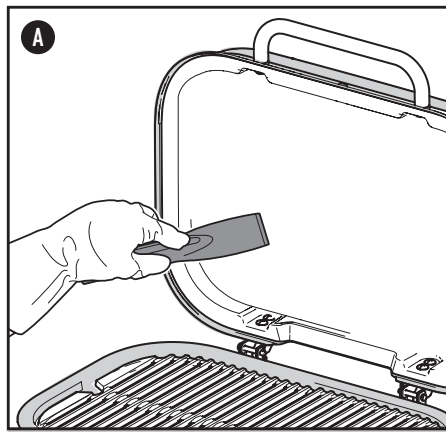
Der kan være overflader af aluminium, rustfrit stål og plast på ydersiden af grillen.

WEBER anbefaler, at du følger nedenstående fremgangsmåder for de forskellige overflader:

Rengøring af overflader i rustfrit stål

Rengør rustfrit stål med fedtopløsende sæbe. Brug en mikrofiberklud til at rengøre overfladen i stålets sliberetning. Skyl efter med rent vand, og tør grundigt. Brug ikke køkkenrulle. Brug ikke blegemiddel eller klorholdige rensmidler på rustfrit stål.

Bemærk: Brug ikke slibepasta, da du risikerer at ridse stålet. Pasta rengør eller polerer ikke. Desuden ændrer det farven på metallet, idet det fjerner chromoxidfilmen.



Rengøring af malede overflader og plastdele

Rengør malede komponenter og plastkomponenter med fedtopløsende sæbe. Skyl efter med rent vand, og tør grundigt.

Rengøring af ydersiden på grill i barske miljøer

Hvis din grill er udsat for særlige vind og vejrforhold, skal de udvendige flader rengøres oftere. Syreregn, kemikalier fra swimmingpools samt saltvand kan forårsage rustdannelse. Vask ydersiden af grillen grundigt med varmt sæbevand. Skyl efter, og tør overfladerne grundigt af. Derudover kan du én gang om ugen rengøre grillens dele af rustfrit stål med et rengøringsmiddel til rustfrit stål for at forhindre overfladerust.

⚠ ADVARSEL

- ⚠ Sluk for grillen, og lad den køle af, før du rengør den.
- ⚠ Sprøjt ikke væsker på varmeelementet eller kontrolmodulet.
- ⚠ Sænk den ikke ned i vand under rengøring.

⚠ FORSIGTIG

- ⚠ Tag stikket til grillen ud af stikkontakten, og fjern temperaturregulatoren, inden du udfører rengøring og vedligeholdelse.
- ⚠ Brug ikke nogen af følgende midler til at rengøre grillen: slibende poleringsmidler beregnet til rustfrit stål, syreholdige rengøringsmidler, mineralsk terpentiner eller xylen, ovnrens, slibemidler til køkkenbrug eller skuresvampe.
- ⚠ Undlad at rengøre varmeelementerne med metalbørster. Sørg for at "brænde" grillristen af under forvarmningen.

△ ADVARSEL

- △ Forsøg ikke at reparere dele, der er beregnet til transport, brænding og tænding af gas, eller konstruktionsdele uden først at kontakte Weber-Stephen Products LLC's kundeserviceafdeling.
- △ Ved brug af andre dele end originale Weber-Stephen-dele til reparation eller udskiftning bortfalder enhver garanti.

ELGRILLEN TÆNDES IKKE

PROBLEM

- Varmeelementet tændes ikke, selvom jeg følger anvisningerne i afsnittet "Betjening" i denne brugervejledning.

ÅRSAG

Temperaturregulatoren er muligvis ikke indsat korrekt i huset.

Der er problemer med strømmen fra udtaget. Strømafbryderen kan være udløst, hvilket kan forårsage strømsvigt under brug.

Den indbyggede strømbegrænser i temperaturregulatoren kan have afbrudt strømmen til grillen.

LØSNING

Afmonter temperaturregulatoren, og monter den derefter igen.

Slut altid temperaturregulatoren til grillen, inden strømkablet sluttes til udtaget.

Se om andre elektriske enheder også har mistet strøm. Tag stikket ud af disse enheder, når du bruger grillen.

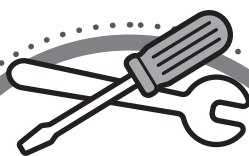
Kontrollér, om der er forskellige stikkontakter. "Se "Vigtige sikkerhedsforanstaltninger", hvis der er behov for forlængerledninger.

Kontakt en autoriseret elektriker, hvis strømafbryderen fortsat udløses under brug.

Hvis temperaturindikatoren ikke lyser, skal strømkablet tages ud af stikkontakten for at "nulstille" strømbegrænseren. Vent 30 sekunder, og sæt derefter strømkablet i stikkontakten igen.

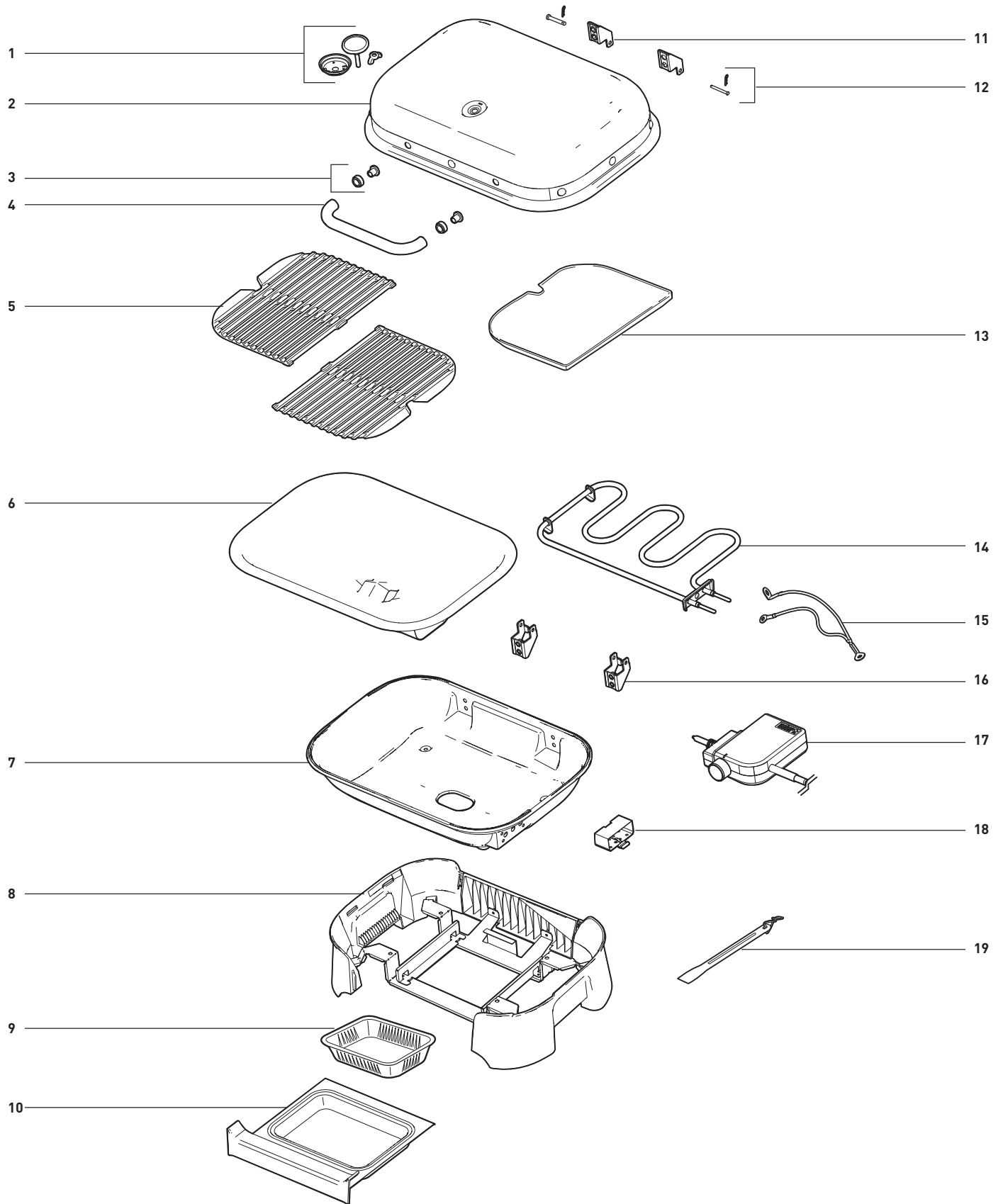
RING TIL KUNDESERVICE

Hvis du stadig har problemer, kan du kontakte kundeservice ved hjælp af kontaktoplysningerne på weber.com.



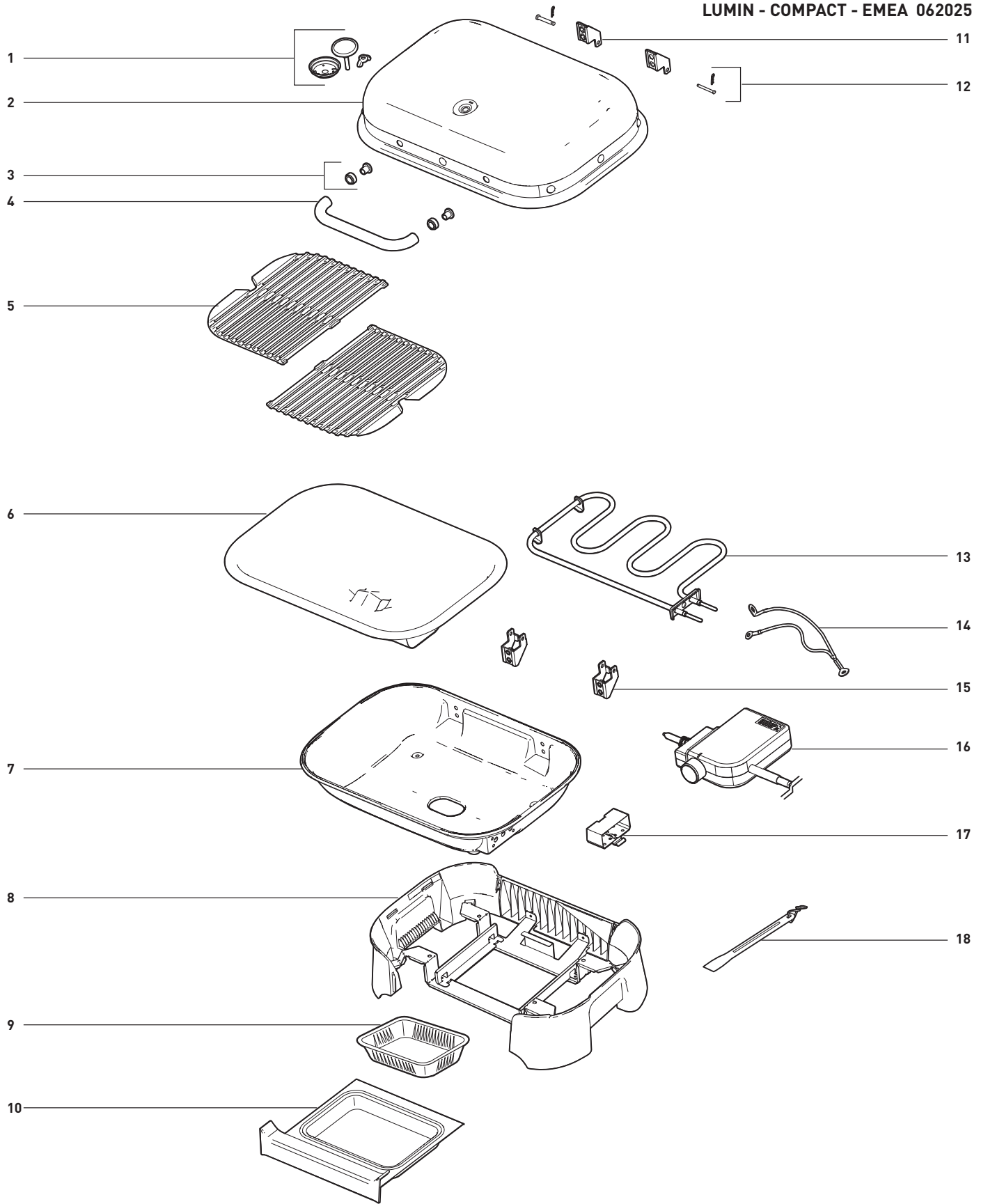
RESERVEDELE

Hvis du mangler reservedele, kan du kontakte din lokale forhandler eller WEBERs kundeservice.

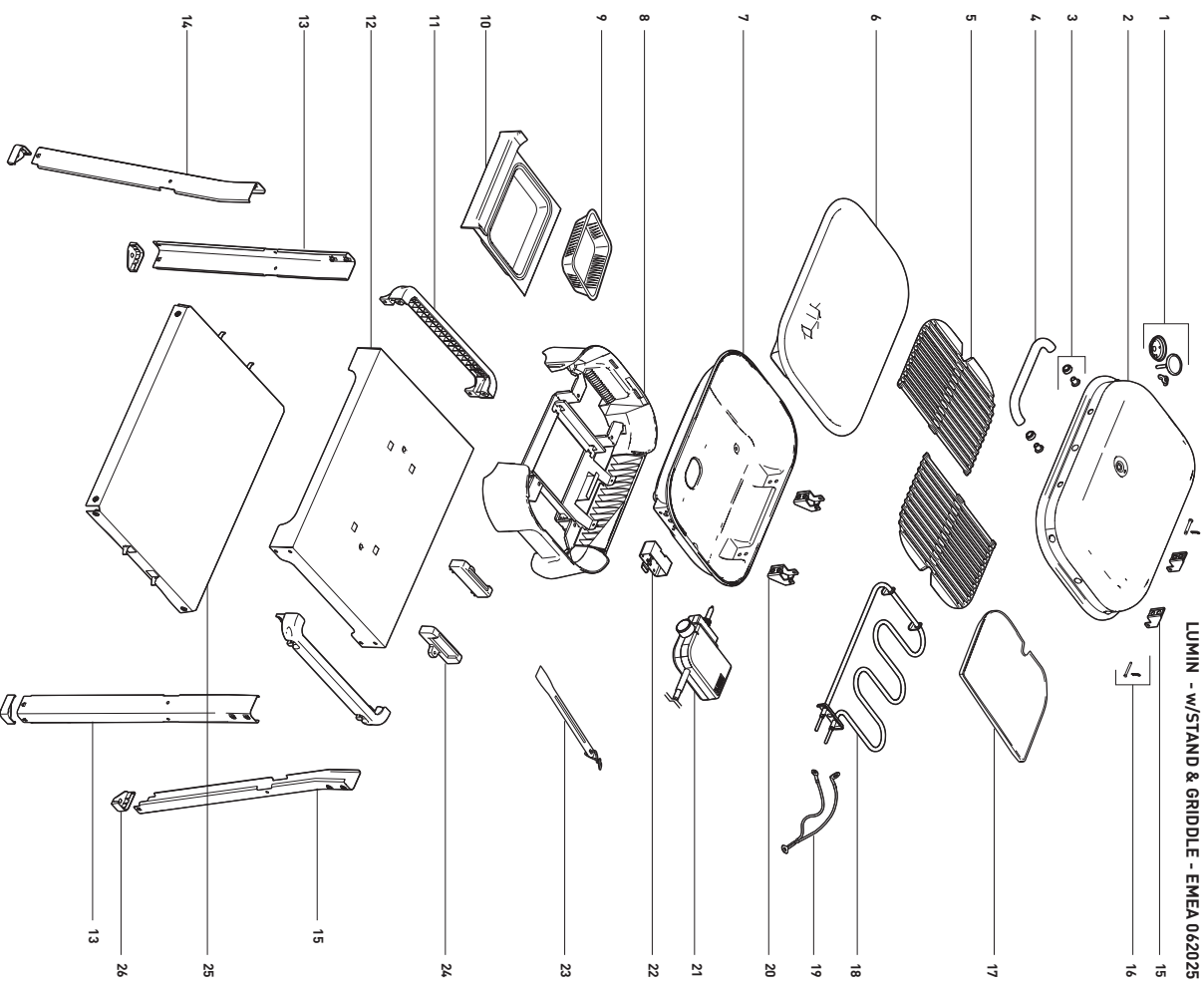


LUMIN COMPACT

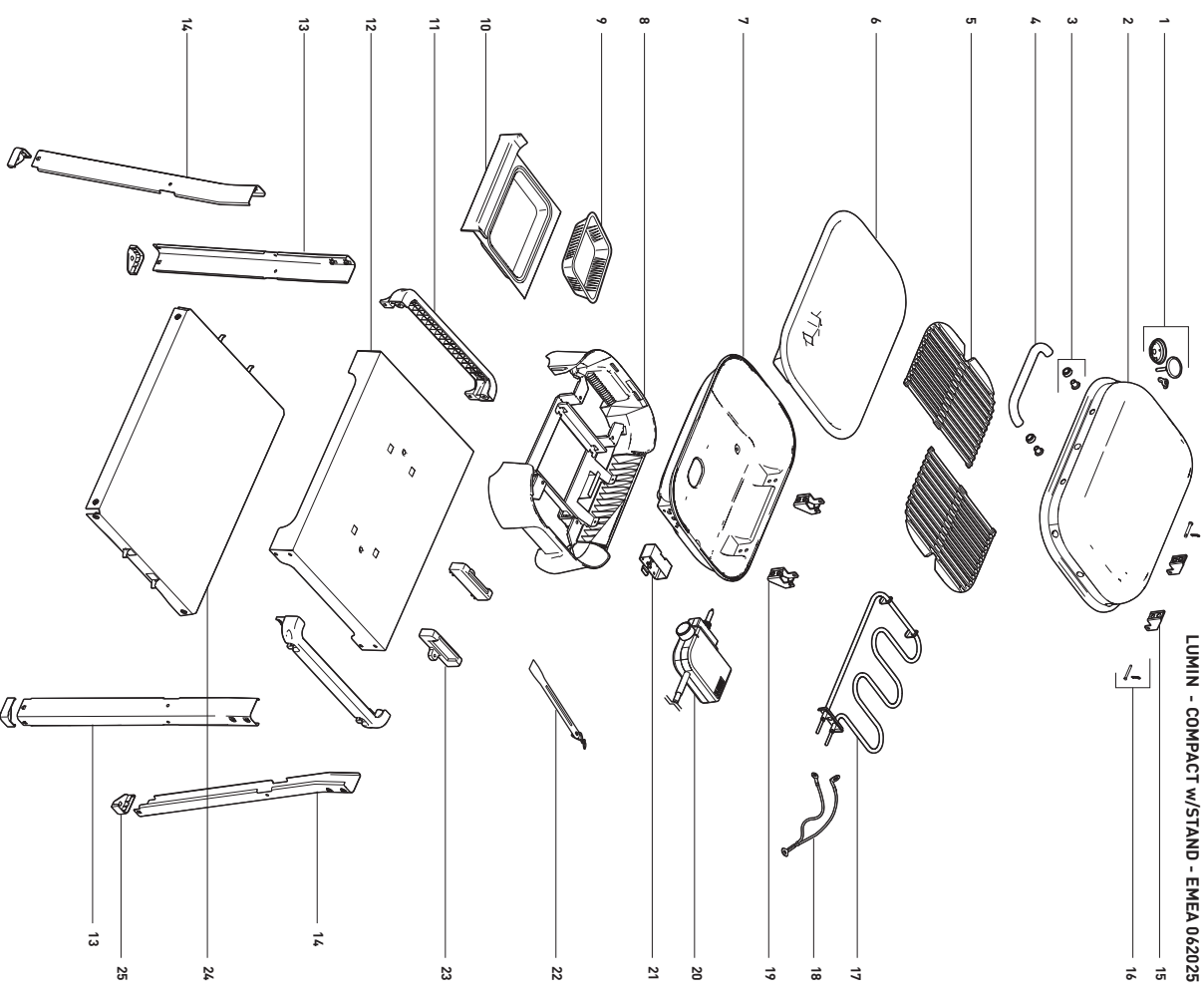
LUMIN - COMPACT - EMEA 062025



LUMIN MED STATIV



LUMIN COMPACT MED STATIV





Weber-Stephen Products LLC erklærer hermed, at den angivne udstyrstype er i overensstemmelse med alle gældende direktiver. Du kan finde EU-overensstemmelseserklæringen i sin fulde ordlyd på følgende internetadresse:

<https://www.weber.com/declarations-of-conformity/>

PROBLEMER? SPØRGSMÅL?

Returner ikke produktet til butikken.

Vi kan hjælpe dig.

Hvis du har spørgsmål til, hvordan grillen samles, bruges eller vedligeholdes, eller du har brug for reservedele, bedes du kontakte Webers kundeservice. Serie- og modelnummeret kan findes på forsiden af brugervejledningen og skal bruges ved alle henvendelser.

AUSTRIA

Weber-Stephen Österreich GmbH
+43 (0)7 242 89 0135
service-at@weber.com

BELGIUM

Weber-Stephen Products Belgium Sprl
+32 15 28 30 99
service-be@weber.com

CHILE

Weber-Stephen Chile SpA.
+01 56 2-3224-3936

CZECH REPUBLIC

Weber-Stephen CZ & SK spol. s r.o.
+420 228 882 385
service-cz@weber.com

DENMARK

Weber-Stephen Nordic ApS
+45 99 36 30 10
service-dk@weber.com

FRANCE

Weber-Stephen France SAS
+33 0810 19 32 37
service-fr@weber.com

GERMANY

Weber-Stephen Deutschland GmbH
+49 (0) 30 219 0710
service-de@weber.com

ICELAND

Jarn & Gler Wholesale EHF
+354 58 58 900

INDIA

Weber-Stephen Grill Products India Pvt. Ltd.
080 42406666
customercare@weberindia.com

ITALY

Weber-Stephen Products Italia Srl
+39 0444 130120
service-it@weber.com

NETHERLANDS

Weber-Stephen Holland B.V.
+31 (0) 513 4 333 22
service-nl@weber.com

POLAND

Weber-Stephen Polska Sp. z o.o.
+48 22 392 04 69
info-pl@weberstephen.com

RUSSIA

Weber-Stephen Vostok LLC
+7 495 956 63 21
info.ru@weberstephen.com

SOUTH AFRICA

Weber-Stephen Products (South Africa) Pty Ltd.
+27 11 454 2369
info@weber.co.za

SPAIN

Weber-Stephen Ibérica SRL
+34 935 844 055
service-es@weber.com

SERIENUMMER

Notér serienummeret på din grill i ovenstående felt til fremtidig brug. Serienummeret fremgår af datamærkaten, der sidder bag på grillrammen.

SWITZERLAND

Weber-Stephen Schweiz GmbH
+41 52 24402 50
service-ch@weber.com

UNITED ARAB EMIRATES

Weber-Stephen Deutschland GmbH, Dubai Branch
+971 4 454 1626
info@weberstephen.ae

UNITED KINGDOM

Weber-Stephen Products (UK) Ltd.
+44 (0)203 630 1500
service-uk@weber.com

USA

Weber-Stephen Products LLC
847 934 5700
support@weberstephen.com

For Republic of Ireland, please contact:
Weber-Stephen Products (U.K.) Limited.

For other Eastern European countries, such as ROMANIA, SLOVENIA, CROATIA or GREECE, please contact:
Weber-Stephen Deutschland GmbH.

For Baltic states, please contact:
Weber-Stephen Nordic ApS.

weber.com

