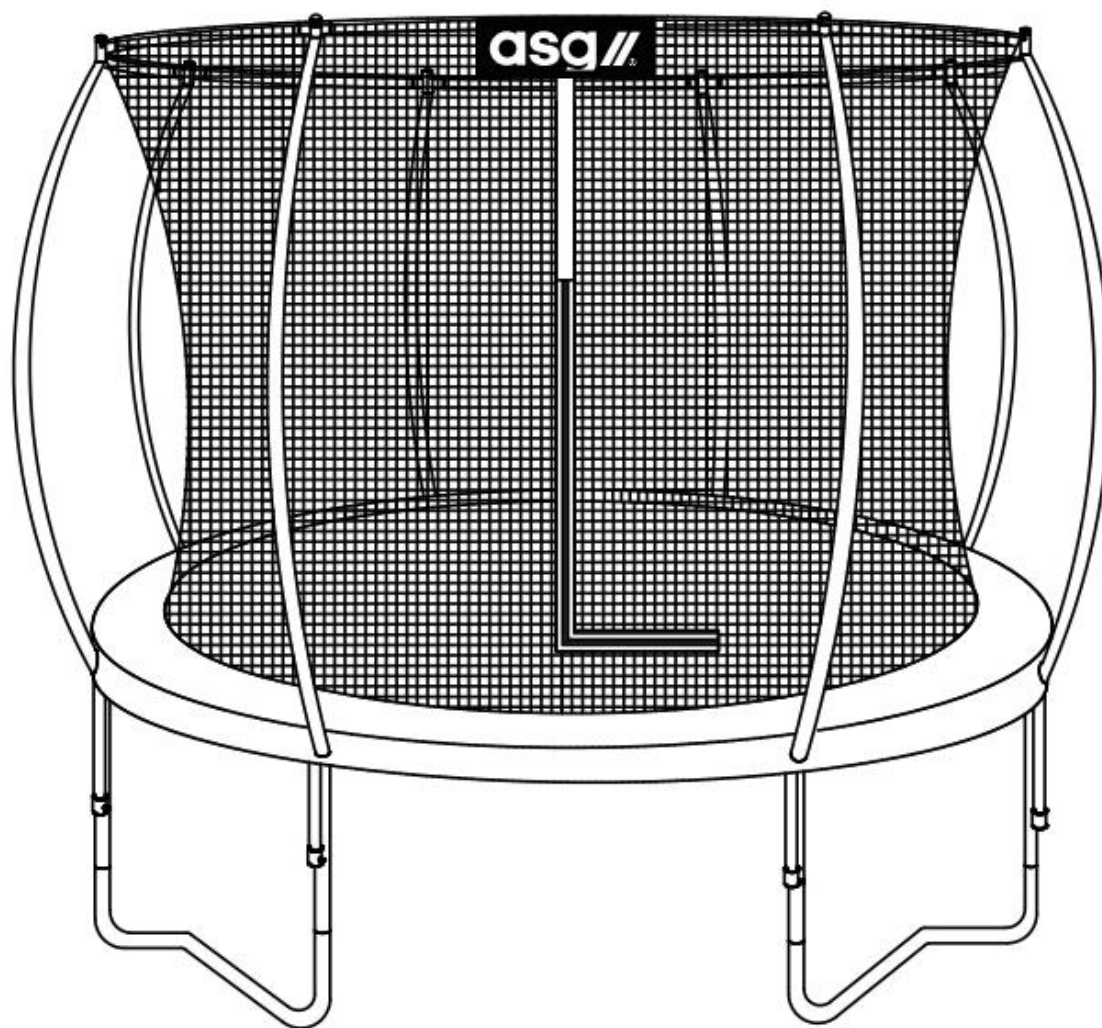


Samlevejledning

ELITE TRAMPOLIN & SIKKERHEDSNET



- ASG J-ELITE 10FT(3.05M)-ASG1018**
- ASG J-ELITE 12FT(3.66M)-ASG1017**
- ASG J-ELITE 14FT(4.27M)-ASG1016**

SPORT SCANDINAVIA
www.spsca.dk/no/se
Tel: + 45 70 126 126

ADVARSEL

- "Advarsel. Max 100 kg for 10 fod, maks. 150 kg for 12 fod/14 fod."
- "Advarsel. Kun til husholdningsbrug."
- "Advarsel. Kun beregnet til udendørs brug."
- "Advarsel. Ikke egnet til børn under 36 måneder. Små dele."
- "Advarsel. Trampolinen skal samles af en voksen i overensstemmelse med monteringsvejledningen og derefter kontrolleret før første brug."
- "Advarsel. Kun én jumper ad gangen. Kollisionsfare."
- "Advarsel. Luk altid sikkerhedsnettets åbning, før du hopper."
- "Advarsel. Hop uden sko."
- "Advarsel. Brug ikke måtten, når den er våd."
- "Advarsel. Tøm lommer og hænder, før du hopper."
- "Advarsel. Hop altid midt på måtten."
- "Advarsel. Spis ikke, mens du hopper."
- "Advarsel. Gå ikke af trampolinen ved at hoppe."
- "Advarsel. Begræns tiden for kontinuerlig brug (hold regelmæssige pauser)."
- "Advarsel. Må ikke bruges under stærke vindforhold. Fastgør altid trampolinen."
- "Advarsel. Hold trampolinen væk fra ild."

INSTRUKTION

- Trampolinen er ikke beregnet til at blive gravet ned i jorden.
- Hvis trampolinen skal flyttes, skal den have mindst fire personer jævnt fordelt på trampolinen, og at de alle løfter og flytter trampolinen sammen.
- Anbefales at placere trampolinen på en plan overflade mindst 2 m fra enhver struktur eller forhindring, såsom et hegn, garage, hus, overhængende grene, vaskesnor eller elektriske ledninger.
- Trampoliner må hverken installeres på beton, asfalt eller andre hårde overflader eller i nærheden af andre modstridende installationer (f.eks. soppebassiner, gynger, rutsjebaner, klatrestativer).
- Ændringer foretaget af forbrugeren på den originale trampolin (f.eks. tilføjelse af tilbehør) skal udføres i henhold til producentens instruktioner.

VEDLIGEHOLD

- Behov for at udføre kontrol og vedligeholdelse af hoveddelene (ramme, affjedringssystem, måtte, polstring og kabinet) i begyndelsen af hver sæson, og at hvis disse kontroller ikke udføres, kan trampolinen blive farlig. Nedenstående kontroller er også nødvendige og anbefales:
- Kontroller, at alle møtrikker og bolte sidder fast, og spænd dem efter behov.
 - Kontroller, at alle fjederbelastede (pit-stift) samlinger stadig er intakte og ikke kan løsne sig under spil;
 - Kontroller alle belægnings og skarpe kanter og udskift efter behov.
 - gem vedligeholdelsesvejledningen.
 - Udendørs trampoliner bør være udstyret med en anordning, der under hårde vindforhold undgår forskydning på grund af vind (f.eks. stålstænger i jorden eller belastninger som sandsæk eller vandsække), og/eller genstande, der fanger vind, såsom net og måtte, bør fjernes.
 - i visse lande i vinterperioden kan snebelastningen og den meget lave temperatur beskadige trampolinen. Det anbefales at fjerne sneen og opbevare måtten og kabinettet indendørs.
 - Kontroller, at måtte, polstring og kabinet er uden defekter; udskift kabinettet efter 2 års brug.— sørg for, at krog-og-løkke-beslagene er lukket korrekt under brug af trampolin.
 - ved stærke vindforhold, fjernelse af indhegning og/eller fastgørelse af trampolinen til jorden.

INTRODUKTION

Inden du bruger din nye trampolin, bedes du læse alle oplysningerne i denne manual grundigt.

Ligesom med enhver anden form for fysisk aktivitet kan deltagerne komme til skade, hvis de korrekte sikkerhedsprocedurer ikke følges. For at reducere risikoen for skader, skal du følge de relevante sikkerhedsregler og tips.

- ❖ Misbrug af denne trampolin er farlig og kan forårsage alvorlig skade!
- ❖ Trampoliner, der er rebound-enheder, driver udøveren til uvante højder og ind i en række forskellige kropsbevægelser, som de måske ikke er vant til, så der skal udvises forsigtighed, når du udfører enhver form for træning på en trampolin.
- ❖ Undersøg altid trampolinen før hver brug for slitage på hoppemåtten og eventuelle løse eller manglende dele.
- ❖ Monteringsvejledning, pleje- og vedligeholdelsesvejledning, sikkerhedstip, advarsler og hoppe/hoppeteknikker er alle inkluderet i denne manual. Alle brugere og supervisorer skal læse og sætte sig ind i denne vejledning. Enhver, der bruger denne trampolin, skal være opmærksom på deres egne fysiske begrænsninger.
- ❖ Denne trampolin SKAL placeres på en flad overflade; Undladelse af at gøre det kan resultere i funktionsfejl og kan føre til alvorlig personskade eller død.

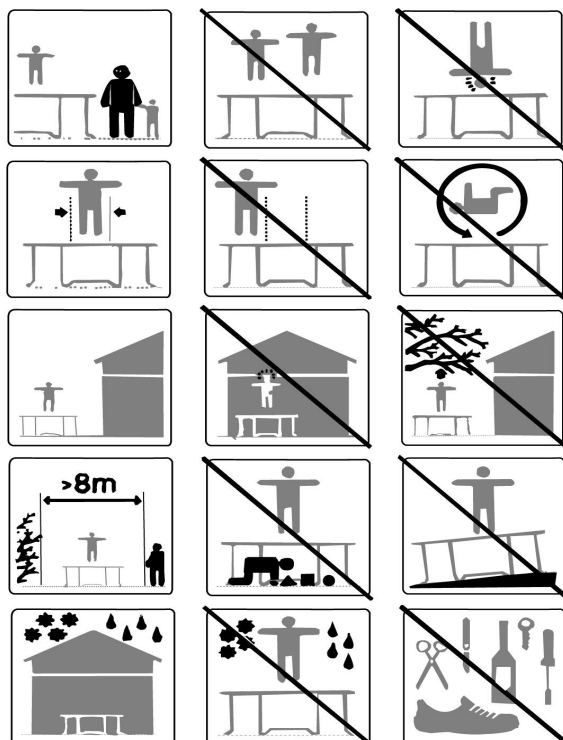
Advarsel



Ikke mere end én person ad gangen på trampolinen. Flere hoppere øger risikoen for alvorlige skader.



Lammelse eller død kan resultere, hvis du lander på dit hoved eller nakke!
Vi anbefaler, at du ikke laver saltomortaler, da de kan øge dine chancer for at lande på dit hoved eller nakke.



* Maks brugervægt: 100 kg for 10 fod, 150 kg for 12 fod/14 fod

* Ikke egnet til børn under 36 måneder

INFORMATION OM BRUG AF TRAMPOLINEN

Indledningsvis bør du vænne dig til at føle og hoppe af trampolinen. Fokus skal være på det grundlæggende i din kropssposition, og du bør øve hvert enkelt spring (de grundlæggende hopper), indtil du kan udføre hver færdighed med lethed og kontrol.

For at bryde et hop skal du blot bøje dine knæ, før de kommer i kontakt med hoppemåtten. Dette er en grundlæggende teknik og bør øves, mens du lærer hver af de grundlæggende bounces. Evnen til at 'bremse' bør bruges, når du mister balancen eller kontrollen over en manøvre, eller hvis du bare skal lære at hoppe på en trampolin.

Undladelse af at bruge 'bremsemanøvren' vil øge din risiko for at komme til skade ved at lande på rammen, fjedrene eller helt ud af trampolinen, hvis du mister kontrollen over dit spring. Et kontrolleret hop anses for at lande på det samme sted, som du lettede fra. Hvis du mister kontrollen, når du hopper på trampolinen, skal du bruge 'bremsemanøvren', når du lander, og dette vil give dig mulighed for at genvinde kontrollen og stoppe dit spring.

Saltomortaler (Flips): Vi anbefaler, at du IKKE UDFØRER saltomortaler af nogen art (baglæns eller fremad) på denne trampolin. Hvis du laver en fejl, når du prøver at udføre en saltomortale, kan du lande på vores hoved eller nakke og forårsage alvorlig skade på dig selv.

Fremmedgenstande: Brug IKKE trampolinen, hvis der er kæledyr, andre mennesker eller genstande under trampolinen. Dette vil øge chancerne for, at en skade opstår. Hold IKKE fremmedlegemer i hånden, og læg IKKE genstande på trampolinen, mens nogen bruger den. Vær opmærksom på, hvad der er over hovedet, når du bruger trampolinen. Trælemmer, ledninger eller andre genstande placeret over trampolinen vil øge risikoen for skader.

Antal personer på trampolinen: Ikke mere end én person må bruge trampolinen ad gangen. At have mere end én person på trampolinen på samme tid kan øge risikoen for skader.

Dårlig vedligeholdelse af trampolin: En trampolin i dårlig stand vil øge risikoen for skader. Inspicér venligst trampolinen før hver brug for bøjeede stålrør, revet måtte, løse eller knækkede fjedre og trampolins generelle stabilitet.

Trampolins placering: Trampolinen skal altid stilles op og bruges på et plant underlag. Manglende brug af trampolinen på et plant underlag kan øge risikoen for skader og/eller beskadigelse af trampolinen.

Vejrforhold: Vær opmærksom på vejrforholdene, når du bruger trampolinen. Hvis måtten på trampolinen er våd, kan hopperen glide og skade sig selv. Kraftig vind kan også få springerne til at miste kontrollen.

Begrænsning af adgang: Når trampolinen ikke er i brug, skal du altid opbevare adgangsstigen et sikkert sted, så børn uden opsyn ikke kan lege på trampolinen.

TIP TIL AT REDUCERE RISIKOEN FOR ULYKKER

Hopper:

Nøglen til at undgå ulykker er at bevare kontrollen over dine hop. Gå IKKE videre til mere kompliceret, mere vanskeligt manøvrere, indtil du har mestret det grundlæggende hop. Uddannelse er også nøglen til sikkerhed og meget vigtig.

Læs, forstå og praktiser alle sikkerhedsforanstaltninger og advarsler før brug af trampolinen. Et kontrolleret hop er når du lander og letter fra samme sted. Kontakt en certificeret for yderligere sikkerhedstip og instruktioner trampolininstruktør.

Tilsynsførende/Vejleder:

Når de fører tilsyn med andre brugere af trampolinen, skal tilsynsførende forstå og håndhæve alle sikkerhedsregler og retningslinjer. Det er supervisors ansvar at give kyndig råd og vejledning til alle springere på trampolinen. Hvis overvågning ikke er tilgængelig eller utilstrækkelig, kan trampolinen opbevares et sikkert sted, skilles ad for at forhindre uautoriseret brug eller dækkes med en tung presenning, der kan låses eller sikres med lås eller kæder. Vejlederen er også ansvarlig for, at sikkerhedsskiltet er placeret på trampolinen, og at springerne er informeret om disse advarsler og instruktioner.

TRAMPOLIN SIKKERHEDSINSTRUKTIONER

Hoppere:

- ❖ Brug ikke trampolinen, hvis du har indtaget alkohol eller andre stoffer.
- ❖ Fjern alle hårde skarpe genstande fra din person, før du bruger trampolinen.
- ❖ Du bør klatre af og på, på en kontrolleret og forsigtig måde. Spring aldrig på eller af trampolinen og brug aldrig trampolinen som en enhed til at hoppe på eller ind i en anden genstand
- ❖ Lær altid det grundlæggende hop og mestr hver type hop, før du prøver mere vanskelige typer af hop. Gennemgå afsnittet om grundlæggende færdigheder for at lære, hvordan du gør det grundlæggende.
- ❖ For at stoppe dit hop skal du bøje knæene, når du lander på hoppemåtten.
- ❖ Hav altid kontrol, når du hopper på trampolinen. Et kontrolleret hop er, når du lander på samme sted, som du lettede fra. Hvis du på noget tidspunkt føler dig ude af kontrol, så prøv at stoppe dit hoppende.
- ❖ Hop eller hoppe ikke i længere perioder eller for højt i et antal på hinanden følgende hop.
- ❖ Hold øjnene på måtten for at bevare kontrollen.
- ❖ Hav aldrig mere end 1 person på trampolinen ad gangen.
- ❖ Hav altid en supervisor til at holde øje med dig, når du er på trampolinen.

VEJLEDERE

- ❖ Uddan dig selv i de grundlæggende spring og sikkerhedsregler. For at forebygge og reducere risikoen for skader, håndhæv alle sikkerhedsregler og sørg for, at nye springere lærer de grundlæggende hop, før de prøver mere vanskelige og avancerede spring.
- ❖ Alle springere bør overvåges, uanset færdighedsniveau eller alder.
- ❖ Brug aldrig trampolinen, når den er våd, beskadiget, snavset eller slidt. Trampolinen bør altid efterses for tegn på slid før brug.
- ❖ Hold alle genstande, der kan forstyrre hopperen, væk fra trampolinen. Vær opmærksom på, hvad der er over hovedet, under og omkring trampolinen.
- ❖ For at forhindre uovervåget og uautoriseret brug, bør trampolinen sikres, når den ikke er i brug.

Generel sikkerhed:

Lad være med at hoppe på trampolinen i længere tid, da træthed kan øge dine chancer for at blive skadet. Spring i en kort periode, og lad derefter andre deltage i det sjove! Lad aldrig mere end én person hoppe på trampolinen.

Hoppere skal bære t-shirt, shorts eller sweatere og regulære gymnastiksko, tunge sokker eller være barfodet. Hvis du er

en nybegynder, vil du måske have langærmede skjorter og bukser på for at beskytte mod skrammer og skrammer, indtil du mestrer korrekte landingspositioner og form. Brug ikke hårde såler, såsom tennissko, på trampolinen, da dette vil medføre for stort slid på måttematerialet. Du bør altid montere og afmontere korrekt for at undgå skader. For at montere korrekt skal du PLACERE din hånd på stellet og enten træde eller rulle op på stellet, over fjedrene og på trampolinmåtten. Du skal altid huske at placere dine hænder på rammen under påstigning eller afstigning. Træd ikke direkte på rammepuden eller tag fat i rammepuden. For at afstige korrekt skal du flytte dig over til siden af trampolinen og placere din hånd på rammen som støtte og træde fra måtten til jorden. Mindre børn bør hjælpes ved påstigning og afstigning af trampolinen.

Spring ikke hensynsløst på trampolinen, da det vil øge dine chancer for at komme til skade. Nøglen til sikkerhed og have det sjovt på trampolinen er at kontrollere og mestre de forskellige spring. Forsøg aldrig at springe ud af en anden udsmydning med hensyn til højden! Brug aldrig trampolinen alene uden opsyn.

PLACERING AF TRAMPOLIN

Den mindste frihøjde over hovedet er 24 fod (7,3 meter). Med hensyn til vandret frigang skal du sørge for, at der ikke er farlige genstande i nærheden af trampolinen, såsom trælemmer, andre rekreative genstande (f.eks. gyngestativ, svømmebassiner), elektriske ledninger, vægge, hegn osv. For sikker brug af trampolinen, vær opmærksom på følgende, når du vælger et sted til din trampolin:

- ❖ Trampolinen SKAL placeres på et plant underlag for brug.
- ❖ Området skal være godt oplyst.
- ❖ Sørg for, at der ikke er nogen forhindringer under, over eller omkring trampolinen.

KLASSIFIKATION AF ULYKKER

Påstigning og afstigning: Vær meget forsigtig, når du stiger af og på trampolinen. Monter IKKE trampolinen ved at tage fat i rammepuden, træde på fjedrene eller ved at hoppe på trampolinens måtte fra en genstand (f.eks. et dæk, tag eller stige). Dette vil øge dine chancer for at komme til skade! STIG IKKE af ved at hoppe af trampolinen og lande på jorden, uanset jordens sammensætning. Hvis små børn leger på trampolinen, kan de have brug for hjælp til op- og afstigning.

Brug af alkohol eller stoffer: Indtag IKKE alkohol eller stoffer, når du bruger denne trampolin! Dette vil øge dine chancer for at blive skadet, da disse fremmede stoffer forringer din dømmekraft, reaktionstid og overordnede fysiske koordination.

Flere hoppere: Hvis du har flere hoppere (mere end en person på trampolinen til enhver tid), øger du chancen for at blive skadet. Der kan opstå skader, når du flyver af trampolinen, mister kontrollen, kolliderer med den eller de andre jumpere eller lander på fjedrene. Generelt vil den letteste person på trampolinen komme til skade.

Ramme fjedrene: Når du leger på trampolinen, så bliv i midten af måtten. Dette vil reducere din risiko for at komme til skade ved at lande på rammen af fjedre. Behold altid rammepuden på, der dækker trampolinens ramme. Spring eller træde IKKE direkte på rammepuden, da den ikke var beregnet til at bære vægten af en person.

Tab af kontrol: Prøv IKKE vanskelige manøvrer, af nogen manøvre, før du har mestret det. Hvis du ikke følger disse retningslinjer, øger du risikoen for, at nogen kommer til skade.

MONTERINGSVEJLEDNING

For at samle denne trampolin skal du bruge det specielle fjederværktøj, der følger med dit produkt. I perioder uden brug kan denne trampolin let skilles ad og opbevares.

Læs venligst monteringsvejledningen grundigt, inden du begynder at samle produktet.

FØR SAMLING

Se venligst tabellen nedenfor for delbeskrivelser og numre, der er relevante for din trampolinstørrelse. Monteringstrinene bruger disse beskrivelser og numre som reference for din bekvemmelighed. Sørg for, at du har alle dele på listen. Hvis du mangler dele, bedes du kontakte os med det samme og forsøg ikke at fortsætte med monteringen. For at forhindre skader på dine hænder fra klempunkter under montering, anbefaler vi, at du bruger handsker til at beskytte dine hænder.

Deleidentifikationsskema (ikke i den faktiske skala)

Brug nedenstående tegning til at identificere alle delene



1 Rammerør



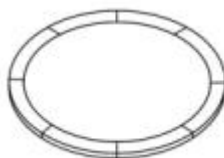
2 T-rør forbindelse



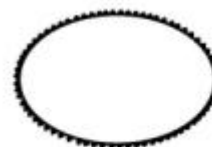
3 Benforlænger/
opretstående rør



4 "W"-formet
benrør



5 Kantpude



6 Springmåtte



7 Fjeder



8 Fjederværktøj



9 Sikkerhedsnet & sort
reb



10 Øvre sikkerhedsstang
med skum og top hat



11 Nederste sikkerhedsstang med skum



12 PVC manchete



13 Top glasfiberstang



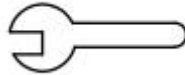
14 Skrue



15 Møtrik



16 Umbraco nøgle



17 Skruenøgle



18 Manual

Liste over dele

Tjek venligst reservedelslisten, der er relevant for den trampolinstørrelse, du har købt.

Reference Nummer	Beskrivelse	10FT	12FT	14FT
1	Rammerør	6	8	8
2	T-rør forbindelse	6	8	8
3	Benforlænger/opretstående rør	6	8	8
4	"W"-formet benrør	3	4	4
5	Kantpude	1	1	1
6	Springmåtte	1	1	1
7	Fejder	60	72	80
8	Fjederværktøj	1	1	1
9	Sikkerhedsnet & sort reb	1	1	1
10	Øvre sikkerhedsnetstænger med skum og top hat	6	8	8
11	Nedre sikkerhedsnetstænger med skum	6	8	8
12	PVC-ærmer til sikkerhedsnetstang	6	8	8
13	Top glasfiberstænger	Mængden er afhængig af den faktisk modtagne.		
14	Skrue	6	8	8
15	Møtrik	6	8	8
16	Umbraco nøgle	1	1	1
17	Skruenøgle	1	1	1
18	Manual	1	1	1

HUSK AT BRUGE HANDSKER UNDER SAMLING FOR AT UNDGÅ AT KLEMMER DET VIL KRÆVE MINDST TO PERSONER TIL SAMLING AF TRAMPOLINEN!!!

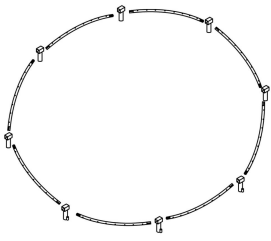
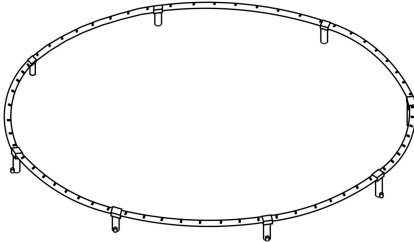
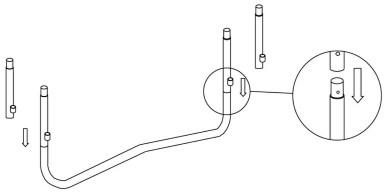
RAMMEMONTERING

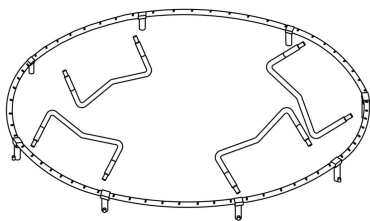
ADVARSEL!

Sæt trampolinen op på dens endelige placering! Efter fuldstændig opsætning, **FLYT IKKE** trampolinen efter montering! Sørg for, at jorden er plan på opstillingsstedet, ellers kan fjedrenes spændinger deformere rammen.

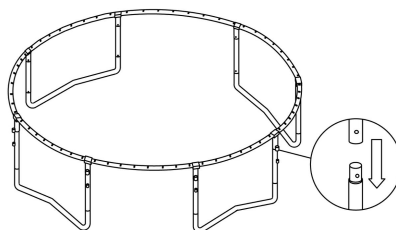
Vi anbefaler: At trampolinen kun **SKAL** opstilles på græsarealer. Ikke egnet på beton eller andre hårde overflader.

ADVARSEL: Der kræves 2-3 voksne i god fysisk tilstand til følgende montage. Du **SKAL** have lukkede sko og handsker på. Sørg for, at området omkring monteringsområdet er fri for farer, som kan forårsage fald eller tab af balance. Undladelse af at følge alle instruktioner og advarsler nøjagtigt kan resultere i alvorlig personskade. Læg alle trampolin- og sikkerhedsnetdele ud i grupper. Kontroller inden montering, at alle dele er komplette i henhold til styklisten.

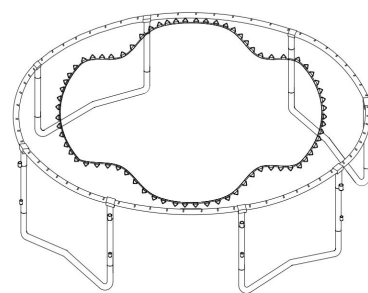
<u>Trin 1</u>	<u>Trin 2</u>	<u>Trin 3</u>
 <p>Sæt alle rammerør og T-rørforbindelser i en cirkel som vist.</p>	 <p>De to ender af rammerøret er forskellige. Den ene ende er mindre, den anden er større. For at gøre det nemt at samle, skal du først indsætte rammerørets større ende i T-stikket, og derefter indsætte den lille ende af et andet rammerør i samme T-stik. Gentag indtil alle rammerør og stik er forbundet.</p> <p>Bemærk: Det svejsede rør med T-rørforbindelse skal vende udenfor.</p>	 <p>Forbind benforlængerrøret med "W"-formede benrør som vist på billedet. Sørg for, at stiften er låst.</p>

Trin 4

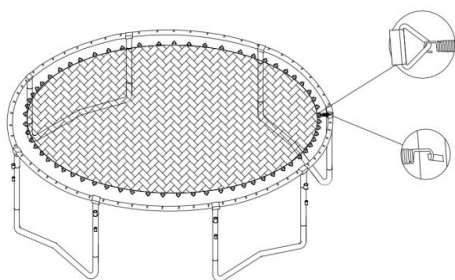
Placer alle benrør inde i rammecirklen, så de er på linje med T-rørforbindelserne.

Trin 5

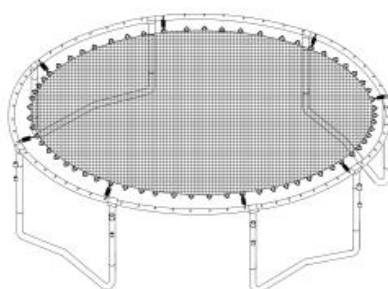
Løft rammen op på den ene side og indsæt T-Tube i W-formatet/baseben nedenunder. Gentag dette trin for at forbinde resten af de W-formede ben.
Bemærk: to eller flere personer skal løfte rammen på den modsatte side.

Trin 6

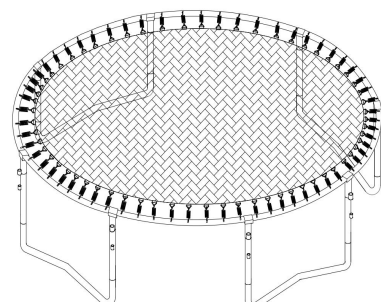
Læg hoppemåtten ind i cirklen. Hold hoppemåttens logo opad.

Trin 7

Fastgør den lille krogende af fjederen i en af trekantningene på måtten, og indsæt fjederens store krogende i hullet i rammerøret ved hjælp af fjederbelastningsværktøjet.

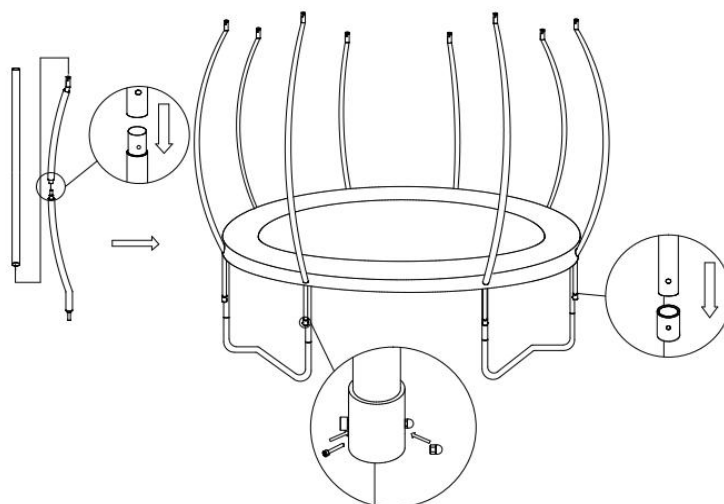
Trin 8

Fastgør alle fjedre jævnt som vist på billedet.
ADVARSEL: Trampolinen er under kraftig spænding, det kan være nødvendigt med en større indsats for at fastgøre fjedrene til stellet. Pas på ikke at klemme fingre eller glide. Alvorlig skade kan forekomme.

Trin 9

Fastgør alle resterende fjedre.

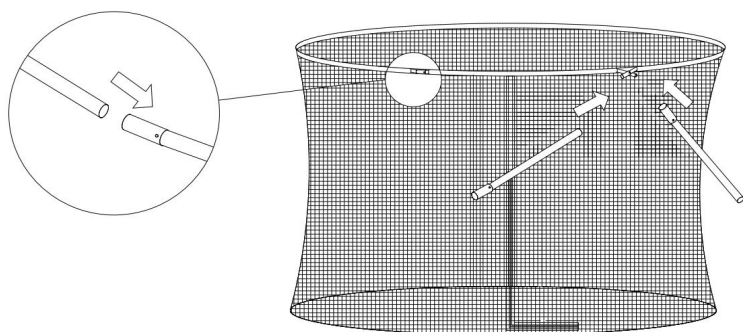
Trin 10



Forbind hver øvre sikkerhedsstang og den nederste sikkerhedsstang sammen med stiften, og sørg for, at stiften er låst.

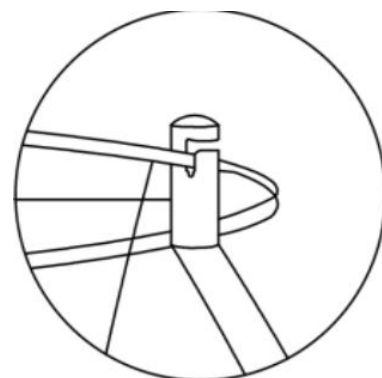
Dæk hele stangen med ærmer. Indsæt de buede kabinetstænger i benrørets to svejsede rør en efter en, spænd med skruer og møtrikker som vist på billedet.

Trin 11



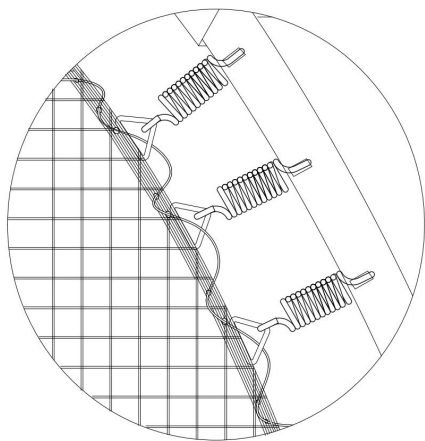
Indsæt glasfiberstænger i den øverste vej af sikkerhedsnettet en efter en. Forbind enderne af to glasfiberstænger sammen med sølvforbindelse. (Hvis der er en kortere stang, så samle den til sidst)

Trin 12

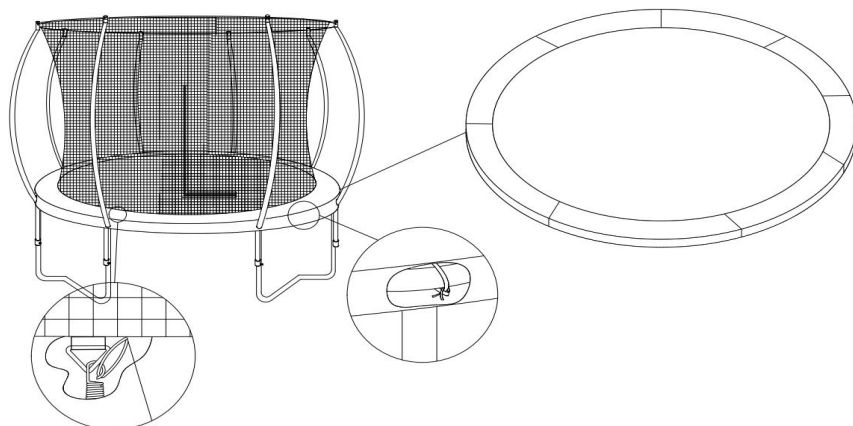


Stil dig på hoppemåtten og tag derefter sikkerhedsnettet glasfiberstænger op og sæt dem ind i de sorte tophatte en efter en.

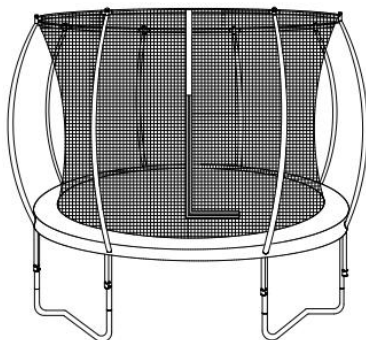
Bemærk: Hold indgangen til sikkerhedsnettet i midten af to stik og i samme retning med hoppemåttens logo.

Trin 13

Bind sort tape gennem det nederste hul i sikkerhedsnettet og trekantningen en efter en, starter fra indgangen til sikkerhedsnettet.

Trin 14

Læg kantpuden rundt på toppen af fjedre kun med klapper hængende over yderrammen. Sæt velcroen i begge ender af kantpuden sammen. Juster pudens placering, og sørg for, at hver søm flugter med hver T-rørsforbindelse.
Bind alle sorte stropper under kantpuden til rammerørene som ovenstående billede.
Hæng alle elastikstrimlerne under kantpuden til de nærmeste fjederkroge.

Trin 15

Nu er din trampolininstallation færdig.

LEKTIONSPLAN

Følgende lektioner er foreslået for at lære grundlæggende trin og afvisninger, før du går videre til mere vanskelige, komplicerede afvisninger. Før du rent faktisk stiger op og bruger trampolinen, bør du læse og forstå alle sikkerhedsinstruktioner. En komplet diskussion og demonstration af kropsmekanik og retningslinjer for trampolin bør også finde sted mellem vejleder og studerende.

Lektion 1

- A. Påstigning og afstigning – Demonstration af korrekte teknikker
- B. The Basic Bounce- Demonstration og praksis
- C. Bremsning (Check the Bounce)-Demonstration og øvelse. Lær at stoppe på kommando
- D. Hænder og knæ - Demonstration og øvelse. Fokus bør være på firepunktslanding og justering

Lektion 2

- A. Gennemgang og praksis af teknikker lært i lektion 1
- B. Knæbounce – Demonstration og øvelse. Lær det grundlæggende ned til knæ og tilbage op, før du prøver halvt vrid til venstre og højre
- C. Sædespring – Demonstration og øvelse. Lær grundlæggende sædespring og tilføj derefter et knæspring, hænder og knæ; gentage

Lektion 3

- A. Gennemgå og øv færdigheder og teknikker lært i tidligere lektioner
- B. Forreste fald-For at undgå måtteforbrændinger og lære den forreste hoppeposition, bør alle elever anmodes om at indtage den liggende stilling (med forsiden nedad på jorden), mens instruktøren tjekker for fejlstillinger, der kan forårsage skade.
- C. Start med at hoppe på hænder og knæ, og stræk derefter kroppen ud i liggende stilling, land på måtten og vend tilbage til fødderne
- D. Øv rutine - Hænder og knæ hopper, springer foran, ryg til fødder, sæde hopper, tilbage til fødder

Lektion 4

- A. Gennemgå og øv de færdigheder og teknikker, du har lært i tidligere lektioner
- B. Halvdrejning
 - i. Start fra forreste faldposition, og mens du får kontakt med måtten, skub af med armene i enten højre eller venstre retning og drej hoved og skuldre i samme retning.
 - ii. Under vending skal du sørge for at holde ryggen parallelt med måtten og hovedet opad.
 - iii. Efter at have afsluttet drejning, land i front drop-position

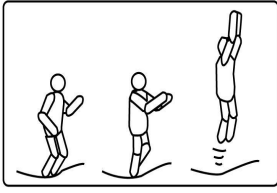
Efter at have gennemført denne lektion har eleven nu et grundlæggende fundament af trampolinspring. Springere bør opmuntres til at prøve at udvikle deres egne rutiner med vægt på kontrol og form

Et spil, der kan spilles for at opmuntre eleverne til at prøve at udvikle rutiner, er "BOUNCE". I dette spil tæller spilleren fra 1 til X. Spiller 1 starter med en manøvre. Spiller to skal udføre Player Ones manøvre og tilføje en anden. Spiller tre udfører manøvrerne One og Two og tilføjer derefter en tredje manøvre. Dette fortsætter, indtil en spiller ikke kan udføre rutinen, indtil nogen staver ordet "BOUNCE". Den sidste tilbageværende deltager regnes for vinderen! Selv når du spiller dette spil, er det vigtigt at udføre dine rutiner under kontrol og ikke prøve svære eller meget dygtige bounces, som du endnu ikke har mestret.

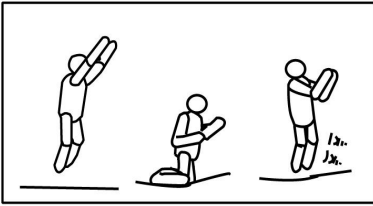
En certificeret trampolininstruktør bør kontaktes for at videreudvikle dine trampolinfærdigheder.

De grundlæggende trampolin hop

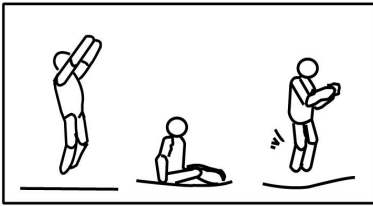
THE BASIC BOUNCE



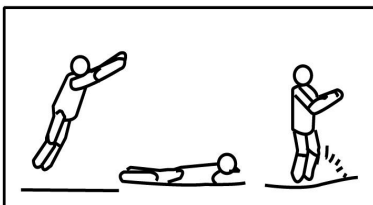
KNEE BOUNCE



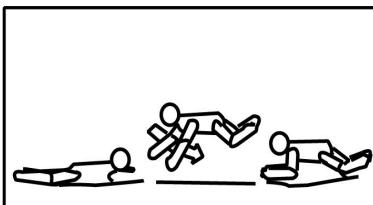
SEAT BOUNCE



FRONT BOUNCE



180 DEGREE BOUNCE



1. Start fra stående stilling med fødderne i skulderbreddes afstand og med perlen op og øjnene på måtten
2. Sving armene frem og op og rundt i en cirkulær bevægelse
3. Bring fødderne sammen, mens de er i luften, og peg tæerne nedad
4. Hold fødderne i skulderbredde fra hinanden, når du lander på måtten.

1. Start med grundlæggende bounce og hold det lavt.
2. Land på knæ, hold ryggen ret, kroppen oprejst og brug dine arme til at opretholde balancen.
3. Spring tilbage til grundlæggende hoppeposition ved at svinge armene op.

1. Land i en flad siddende stilling.
2. Læg hænderne på måtten ved siden af hofterne
3. Vend tilbage til oprejst stilling ved at skubbe med hænderne.

1. Start med den forreste hoppeposition
2. Land i liggende (med forsiden nedad)
3. Placer og hold hænder og arme strakt fremad på måtten
4. Skub måtten af med armene for at vende tilbage til stående stilling

1. Start med den forreste hoppeposition
2. Skub af med venstre eller højre hænder og arme (afhængigt af hvilken vej du ønsker at dreje)
3. Hold hoved og skuldre i samme retning og hold ryggen parallelt med måtten og hovedet opad
4. Land i liggende stilling ved at vende tilbage til stående stilling ved at skubbe op med hænder og arme