



Table football
Bordfodbold
Bordsfotball
Pöytäjätkapallo

Manual | Brugsanvisning | Instruktionsbok | Ohjeet



Size: 121 x 61 x 81 cm

Art. no. 809-041
EAN 5705858718057

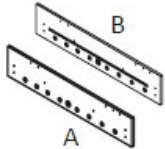
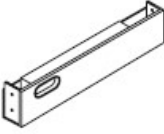
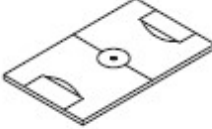
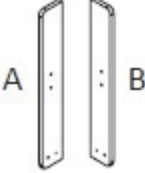
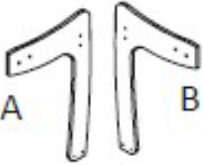






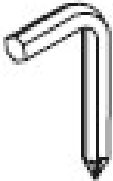
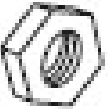











Imported by / Importeret af
NSH NORDIC A/S
Virkefeltet 4
8740 Braedstrup
Denmark

Made in PRC




IMPORTANT!

**PLEASE READ THESE INSTRUCTIONS CAREFULLY AND KEEP FOR FUTURE REFERENCE
PLEASE REFER TO THE PARTS LIST BELOW AND BE SURE
ALL PARTS HAVE BEEN INCLUDED.**

Components

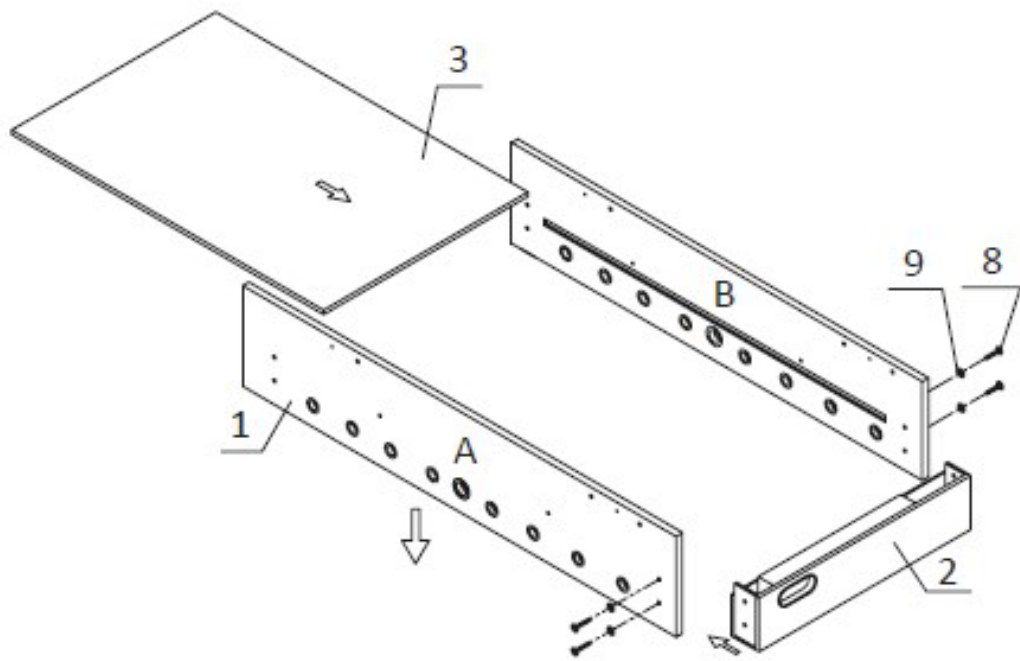
<p>1 2 pcs</p> 	<p>2 2 pcs</p> 	<p>3 1 pcs</p> 	<p>4 2 pcs</p> 
<p>5 2 pcs</p> 	<p>6 3 pcs</p> 	<p>7 2 pcs</p> 	<p>8 12 pcs</p> 
<p>9 16 pcs</p> 	<p>10 16 pcs</p> 	<p>11 2 pcs</p> 	<p>12 1 pc</p> 
<p>13 4 pcs</p> 	<p>14 1 pcs</p> 	<p>15 4 pcs</p> 	<p>16 26 pcs</p> 
<p>17 2 pcs</p> 	<p>18 2 pcs</p> 	<p>19 2 pcs</p> 	<p>20 2 pcs</p> 
<p>21 11 pcs</p> 	<p>22 11 pcs</p> 	<p>23 4 pcs</p> 	<p>24 16 pcs</p> 

Components

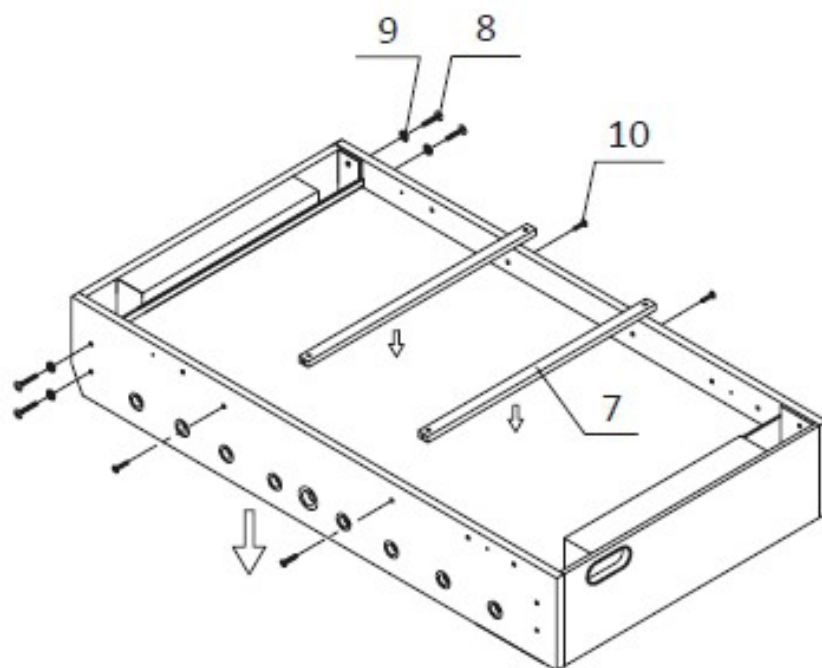
25 8 pcs 	26 8 pcs 	27 2 pcs 	
---	---	--	--

Assembly instructions

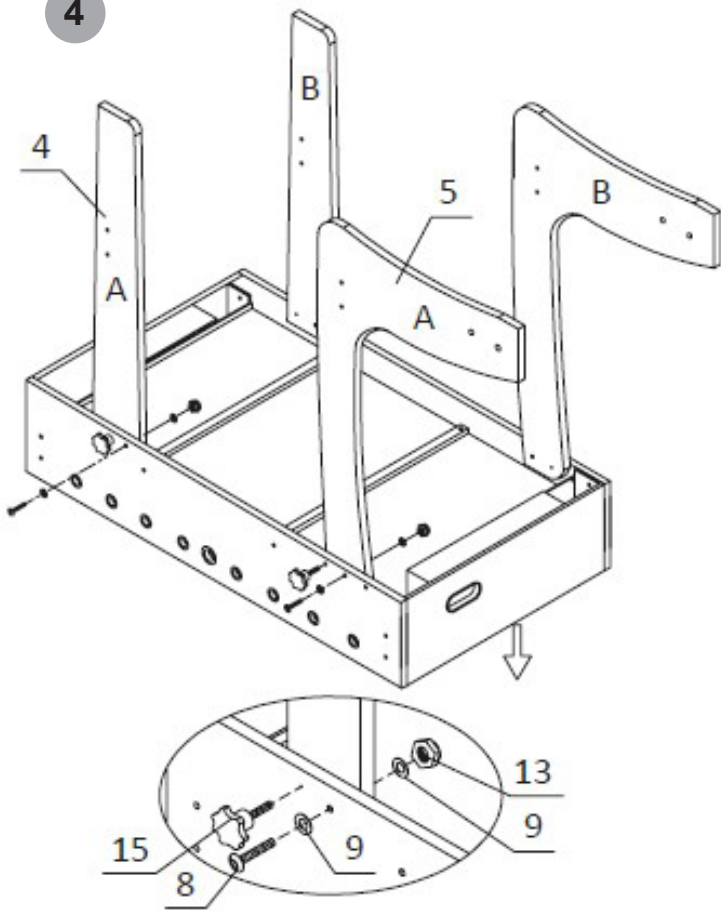
2



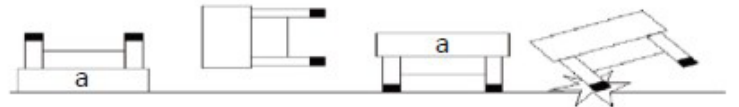
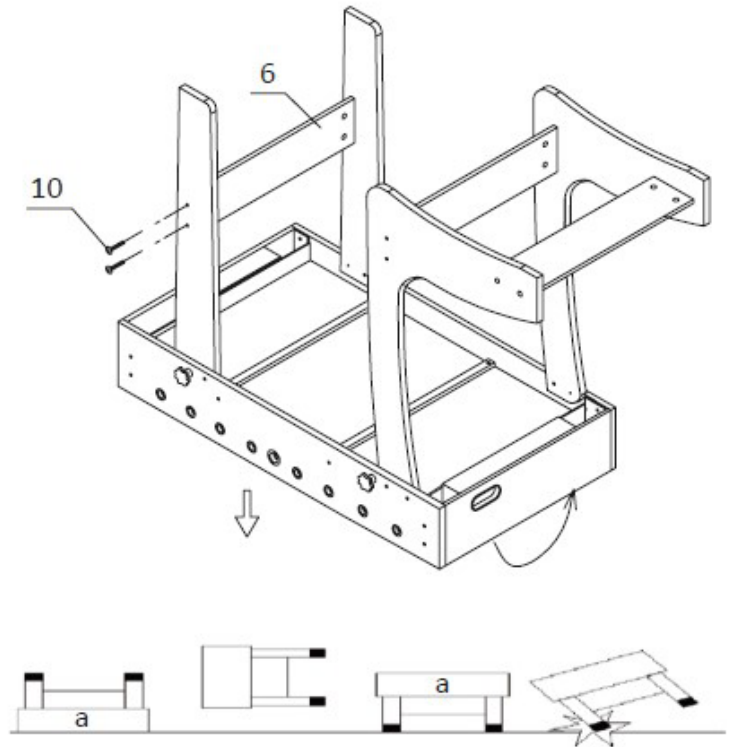
3

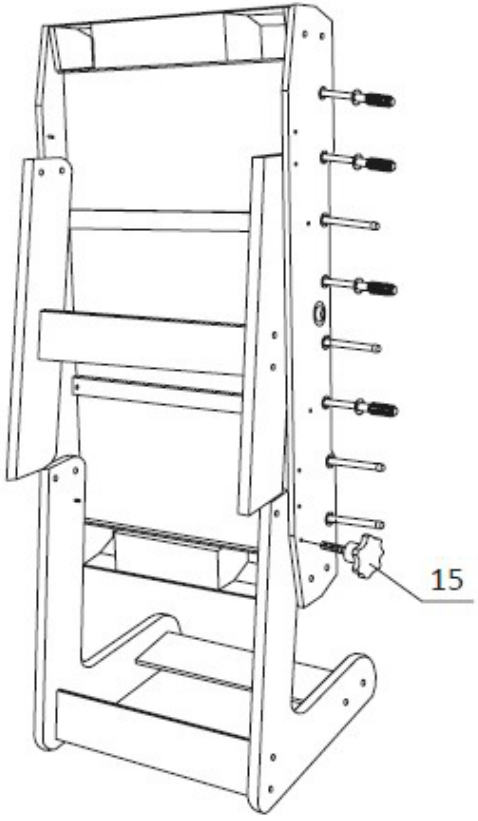
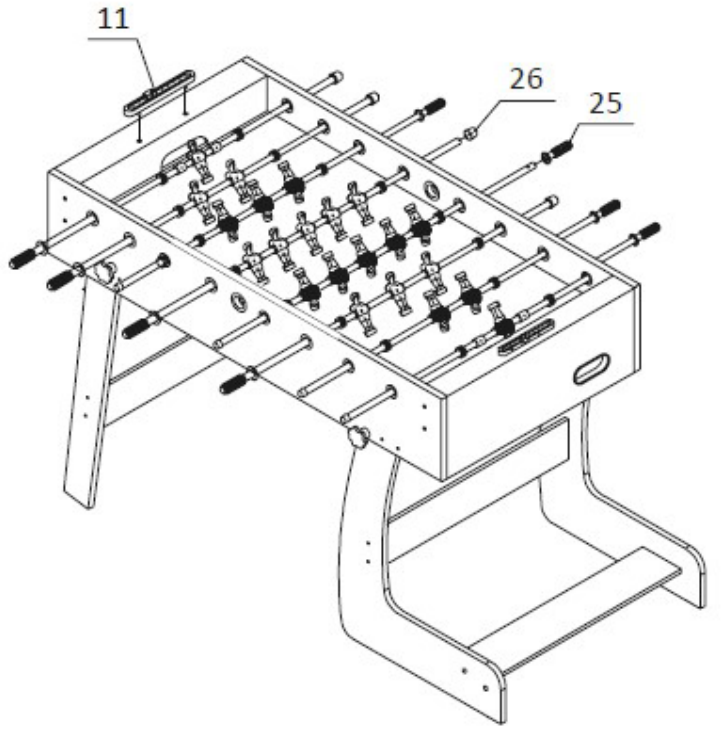
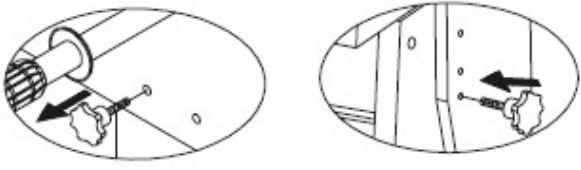
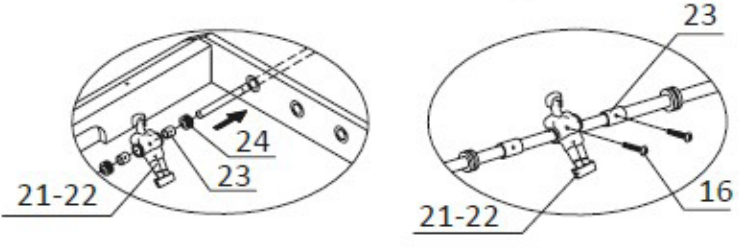
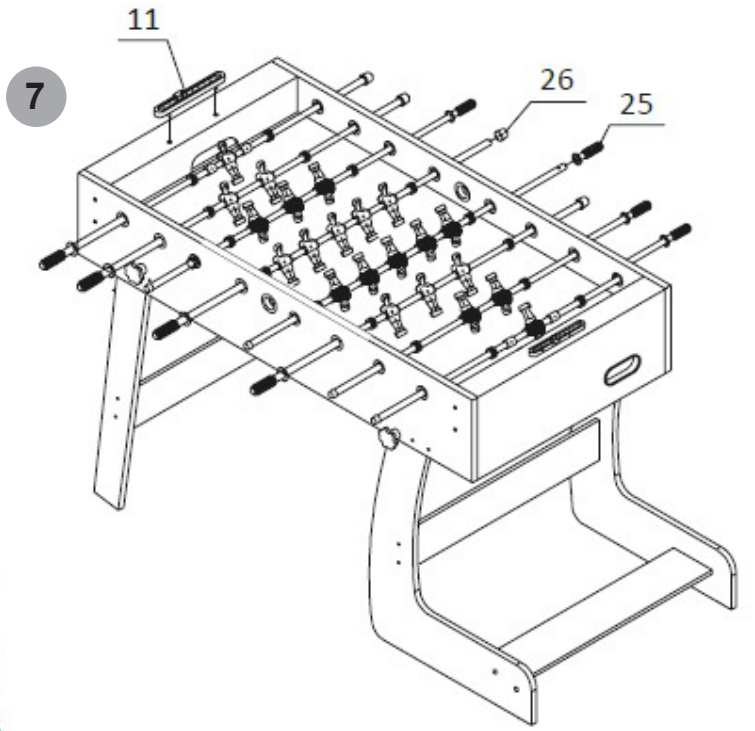
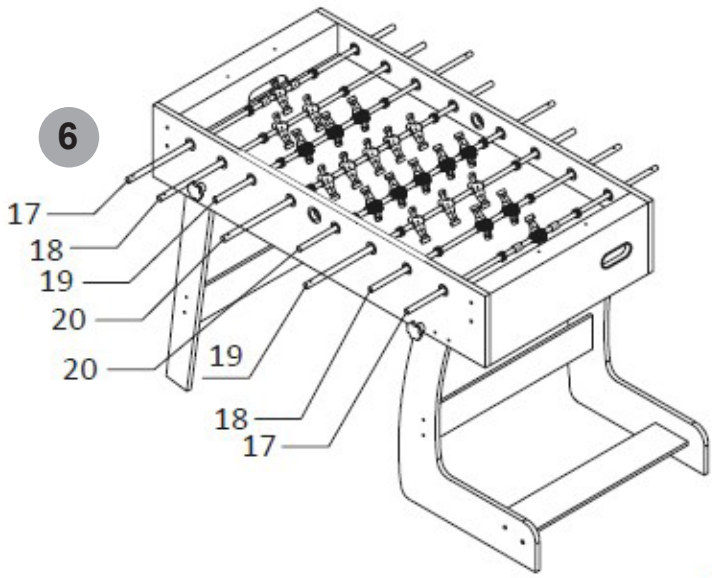


4



5





1 Warnings and personal safety

Warning

- Not suitable for children under 6 years old.
- Small parts. Choking hazard!
- The product must be assembled by an adult ONLY.
- To be used under the direct supervision of an adult.
- Keep out of the reach of the young children under 3 years.

Important

- Please Keep Your Instructions. Before attempting assembly, please read through this instruction book to familiarize yourself with all the parts and assembly steps.
- We recommend that two adults assemble this game. Please refer to the Parts List below and be sure that all parts have been included.

2 Parts list

See image 1 - components

1	Side Apron	10	Washer Head Screw	19	3 Player Rod
2	End Apron	11	Scorer	20	5 Player Rod
3	Soccer Playfield	12	Allen wrench	21	Player (Blue)
4	Leg	13	Nut	22	Player (Red)
5	Leg	14	Wrench	23	Stop Ring
6	End leg Brace	15	Wing bolt	24	Rubber Bumper
7	Support Brace	16	Round Head Screw	25	Hand Grip
8	Bolt	17	2 Player Rod	26	End Cap
9	Washer	18	2 Player Rod	27	Soccer Ball

3 Assembly instructions

We recommend that two adults work together to assemble this game.

1. Open the carton of your new football table close to the place where you are actually going to use the table.
2. Remove all the contents from inside the carton and verify that you have all listed parts as shown on the Parts List. We suggest that you use the bottom carton as a clean flat working area to protect the game. Carefully cut or tear the four carton corners so that the bottom is now your work area.
3. Attach one end apron (#2) between side aprons (#1). Secure with two of leg bolts (#24) and two of washers (#11) per side apron, screw them through side aprons into end apron.
NOTE: Leave connections loose - Do not tighten screws securely at this time.
4. Locate playfield (#3) and slide the playfield with graphics facing down. If the field does not slide smoothly, check to make sure that you have not over tightened any screw or the playfield is not caught by the slot.

See image 2

5. Repeat the step to attach the other end apron (#2) to the side aprons (#1). Centre the playfield between the two end aprons, and make sure that the playfield is in the grooves of the side aprons and end aprons.

NOTE: Be sure that two side aprons and end aprons are square. Now go back and tighten all the connections.

6. Place the support brace (#7) on the playfield (#3). Attach it using four of washer head screws (#12).

See image 3

7. Attach the (#4) and (#5) legs to the cabinet using one of bolts (#8), two of washers (#9), one of nut (#13), one of Wing bolt (#15) per leg.

See image 4

8. Attach the three end leg braces (#6) to the legs (#4 and #5) using washer head screw (#10).

See image 5

A	Tabel Cabinet
---	---------------

9. Lift the table assembly from the floor with two strong adults, turn it over, and set table on its legs in the location where you will play. Go back and make sure that all connections are tight.

10. Attach the player rods (#17 - #20) into the side aprons. Attach rubber bumper (#24) to the player rod, followed by the players (#21 and #22) and another rubber bumper (#24). For the two goalie player rods, an additional stop ring (#23) will be needed to be added between the goalie.

See image 6

11. Attach stop rings (#23) and players (#21 and #22) to the player rods using round head screws (#16). See image 6

12. Attach the two Scorers (#28) to the end aprons using two of flat head screws (#14) per Scorer.

See image 7

13. Put the hand grips (#25) and the end caps (#26) on the player rods in order.

NOTE: To make the handles easier to attach, spray a little window cleaner on the rod ends prior to installation and tap on gently with a hammer.

14. Loosen the wing bolts (#15) on both sides, fold the table. Then insert the (#14) locking pins into the holes per side.

WARNING: keep distance from the football table rod while fold up!

See image 8

The game assembly is complete. you are now ready to play!

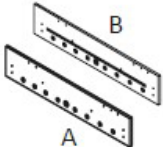
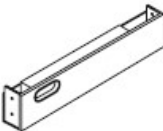
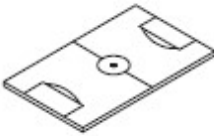
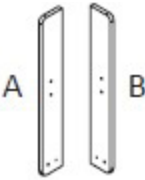
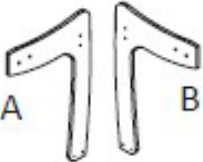






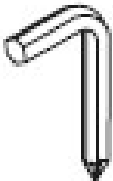












VIGTIGT!

Venligst nøje læs disse instruktioner igennem og gem til eventuelt senere brug.




Det anbefales, at 2 voksne personer deltager i samlingen af spillebordet.

Før samling gennemgås dellisten, for at kontrollere, at alle dele er i forpakningen.

Delliste

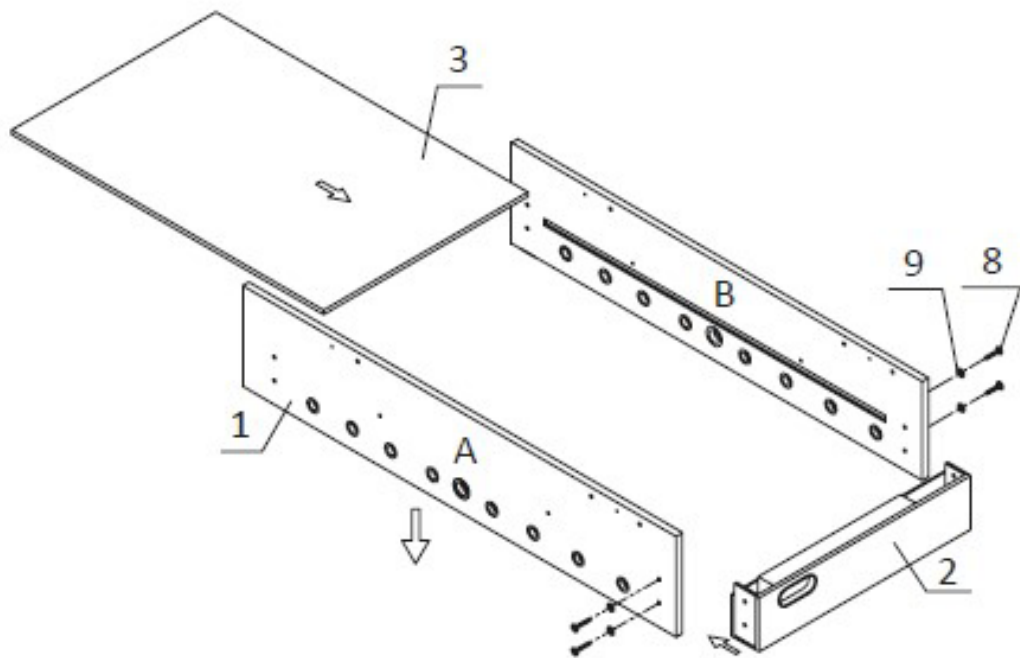
1 2 stk. 	2 2 stk. 	3 1 stk. 	4 2 stk. 
5 2 stk. 	6 3 stk. 	7 2 stk. 	8 12 stk. 
9 16 stk. 	10 16 stk. 	11 2 stk. 	12 1 stk. 
13 4 stk. 	14 1 stk. 	15 4 stk. 	16 26 stk. 
17 2 stk. 	18 2 stk. 	19 2 stk. 	20 2 stk. 
21 11 stk. 	22 11 stk. 	23 4 stk. 	24 16 stk. 

Delliste

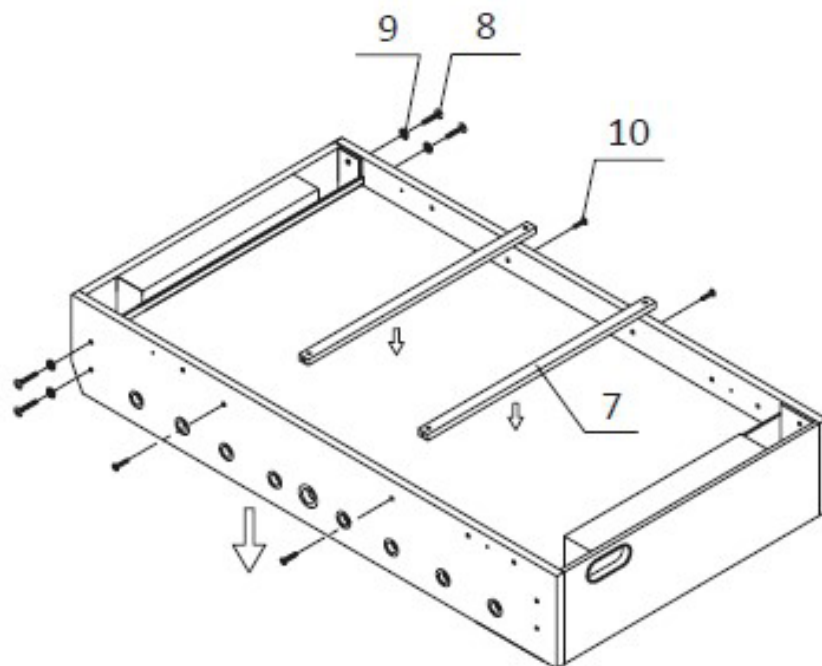
<p>25 8 stk.</p> 	<p>26 8 stk.</p> 	<p>27 2 stk.</p> 	
--	--	---	--

Samlevejledning

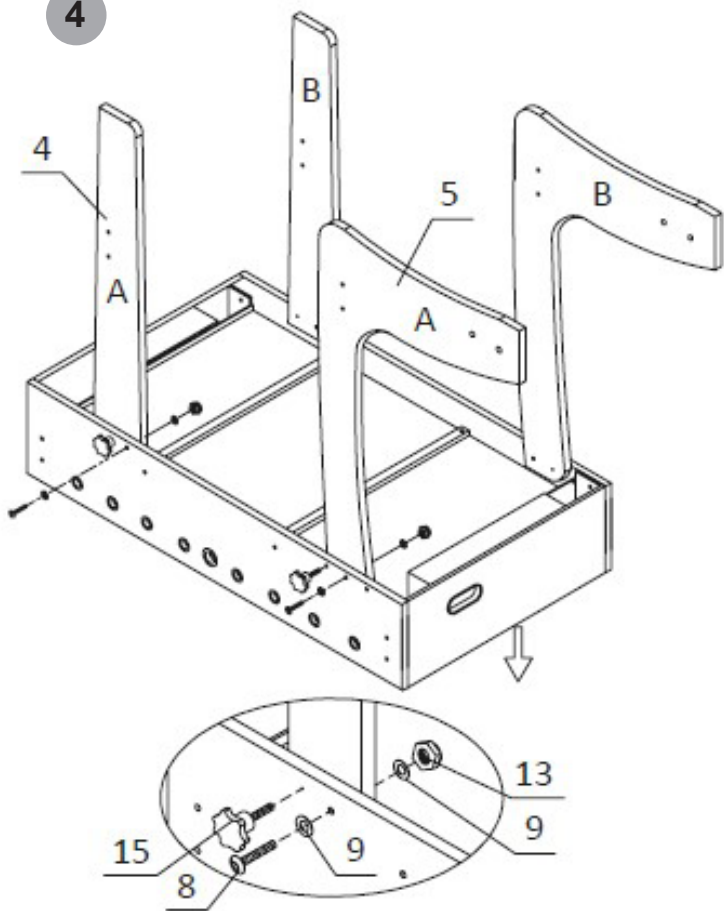
2



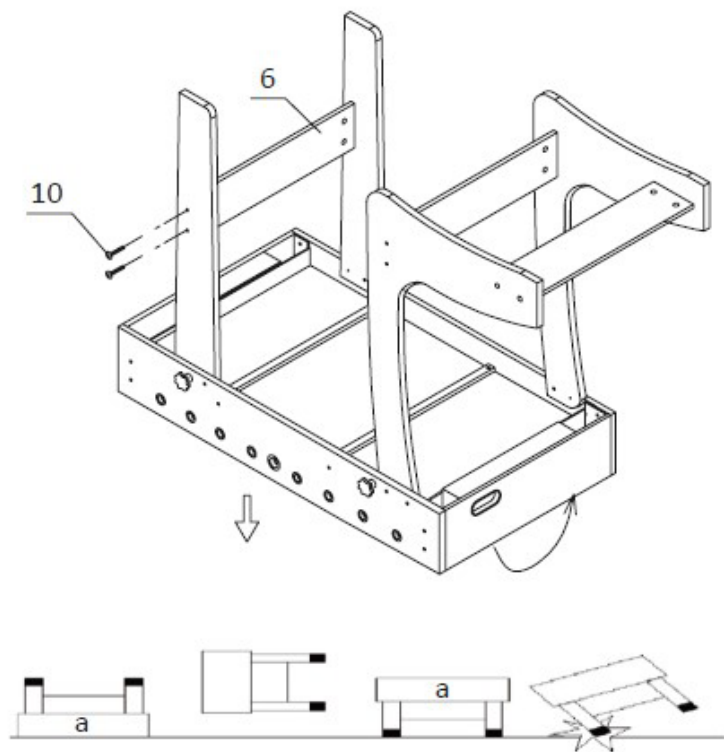
3



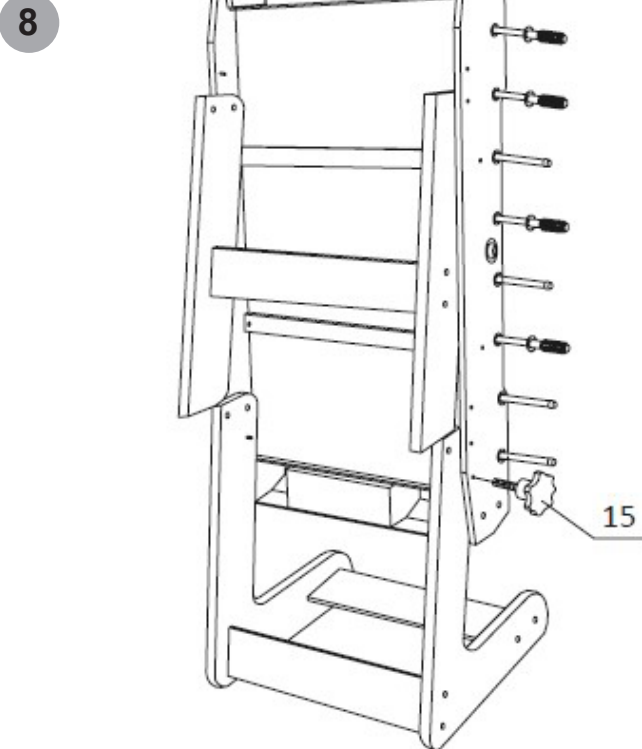
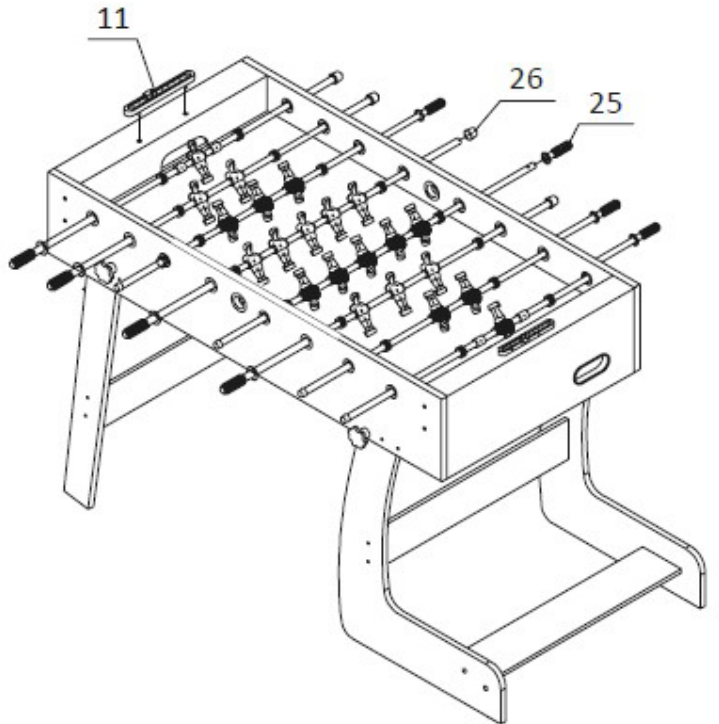
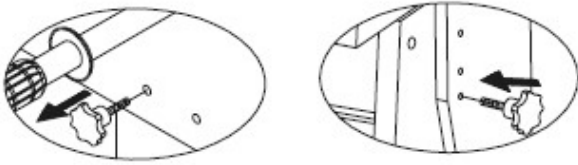
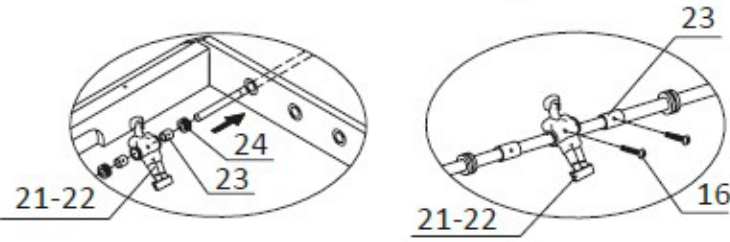
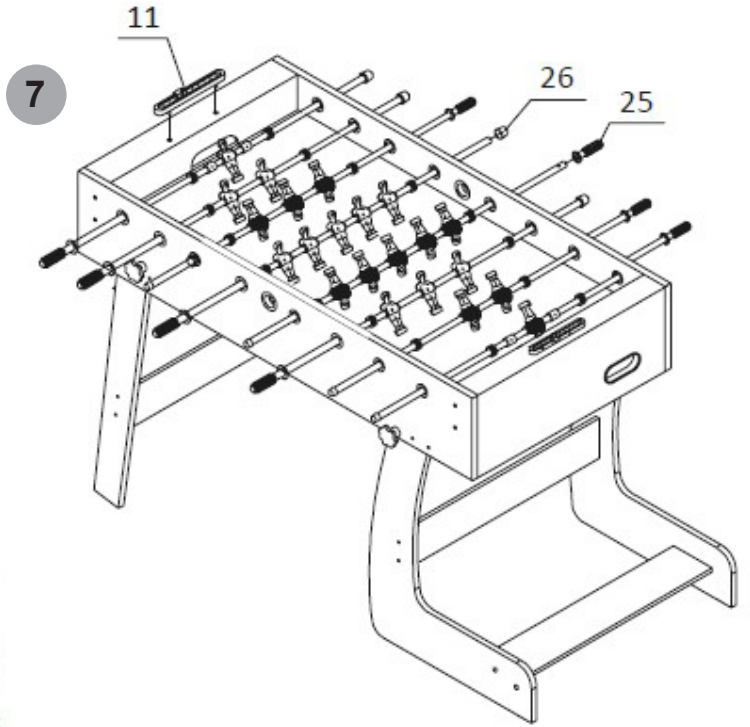
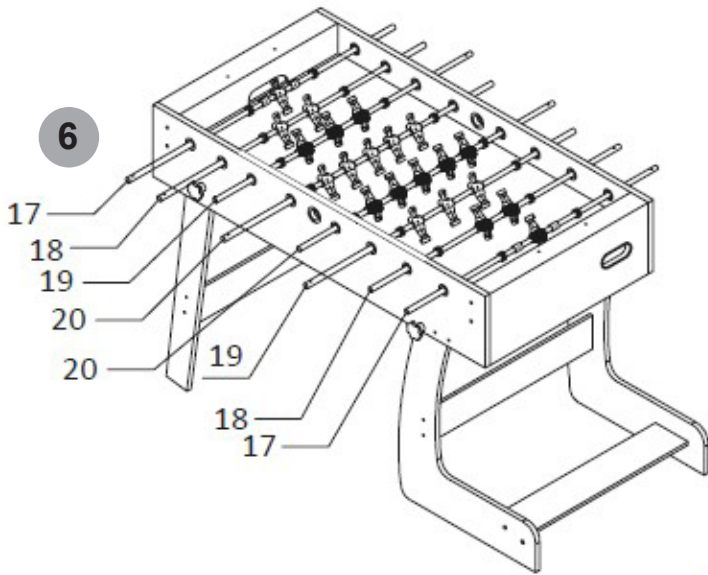
4



5



DK



1 Advarsler og sikkerhed:

- Ikke egnet for børn under 6 år.
- Indeholder små dele! Børn skal holdes væk fra legetøjet.
- Produktet skal samles af en voksen.
- Bør kun anvendes under voksen opsyn.

Vigtigt

- Gem brugsanvisningen. Gennemgå vejledning og delliste grundigt før samling påbegyndes.
- Vi anbefaler at 2 voksne forestår samling af produktet. Anvend nedenstående delliste og kontroller at alle dele er i forpakningen, før samling påbegyndes.

2 Delliste

Tegning 1 - dele

1	Sidepaneler	10	Pladeskruer	19	Kromstang til 3 spillere
2	Endepaneler	11	Scoreliste	20	Kromstang til 5 spillere
3	Fodboldbane billede	12	Sekskantnøgle	21	Spillere (Blå)
4	Ben	13	Møtrik	22	Spillere (Røde)
5	Ben	14	Fastnøgle	23	Stopring
6	Ben mellemstykke	15	Fingerskrue	24	Gummi bumpers
7	Afstiver stykker	16	Rundhovedet skrue	25	Håndtag
8	Bolt	17	Kromstang til målmand	26	Endekapper
9	Spændeskive	18	Kromstang til 2 spillere	27	Fodbold

3 Samlevejledning

Vi anbefaler 2 voksne til at samle fodboldspillet.

1. Åben kartonen i nærheden af, hvor fodboldspillet skal anvendes.
2. Tag alle dele ud af kartonet og kontroller, at alle dele er med ifølge dellisten. Vi foreslår at I anvender bunden af kartonet som arbejde / samleflade, dette for at beskytte spillet mod slag og ridser under samlings processen.
3. Monter endepanel (2) mellem sidepanelerne (1). Fæstnes med to bolte (8) og to spændeskiver (9) se illustration 2.

BEMÆRK: stram ikke boltene på nuværende tidspunkt, efterspændes til sidst.

4. Placer Spillepladen (3) i slidsen på sidepanelerne med bunden opad. Har du problemer med at få spillepladen på plads, venligst kontroller at du ikke har strammet boltene for meget.

Se illustration 2

5. Gentag øvelsen ved montering af det andet endepanel (2) til sidepanelerne (1). Centrér Spillepladen mellem de 2 endepaneller og kontroller at spillepladen er korrekt placeret i slidserne på ende og sidepaneller.

BEMÆRK: Kontroller at side og endepaneller er i vinkel. Herefter efterspændes boltene (8).

6. Placer afstiver stykkerne (7) på spillepladen (3). Fastgøres ved hjælp af pladeskruerne (12).

Se illustration 3

7. Monter benene (4) og (5) til kabinettet med boltene (8), to spændeskiver (9), og en møtrik. (13). Slutteligt isættes en fingerskrue (15) per ben.

Se illustration 4

8. Monter de 3 ben mellemstykker (6) til benene (4 og 5) med pladeskruerne (10).

Se illustration 5

A	Bord kabinet
---	--------------

9. To voksne løfter bordet fra gulvet, vender det om og sætter det på benene på den lokation, hvor det skal anvendes. Efterspænd eventuelt diverse bolte og skruer.

10. Skub kromstængerne (17 - 20) igennem sidepanelerne, først påsættes en gummi bumper, (24) derefter spillere, (21 og 22), til sidst endnu en gummi bumper. (24). For målmændene skal der ud over bumpers og spillere også påsættes stop ringe (23) mellem målmand og gummi bumpers

BEMÆRK: Husk at spillere fra samme hold skal vende ansigtet samme vej.

Se illustration 6

11. Fastgør stopringene (23) og spillere (21 og 22) til kromstængerne med rundhovedet skruer (16).

12. Fastgør de to scorelister (11) på endepanellerne med (16).

Se illustration 7

13. Påsæt håndtag (25) og endekapper (26) på kromstængerne.

BEMÆRK: For lettere at kunne skubbe håndtagene på kromstængerne, kan der anvendes lidt vinduespuddsemiddel.

14. Løsn fingerskruerne (15) på begge sider af bordet og klap det sammen. Når bordet er klappet sammen sikres dette med fingerskruerne (15) på begge sider af bordet.

ADVARSEL: Hold afstand til fodboldbordet, når det er klappet sammen/pakket væk.

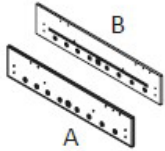
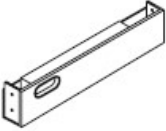
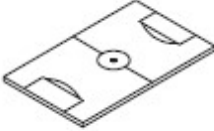
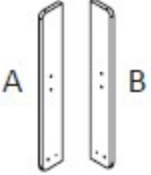







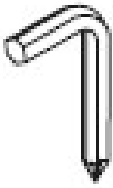












Se illustration 8

Nu er spillet færdigsamlet og I er klar til at spille!




VIKTIGT!

Läs vänligen igenom dessa instruktioner noggrant och spara till eventuellt senare bruk. Det rekommenderas att två vuxna personer deltar i monteringen av spelbordet. Gå igenom dellistan innan montering för att kontrollera att alla delar finns i förpackningen.

Dellista

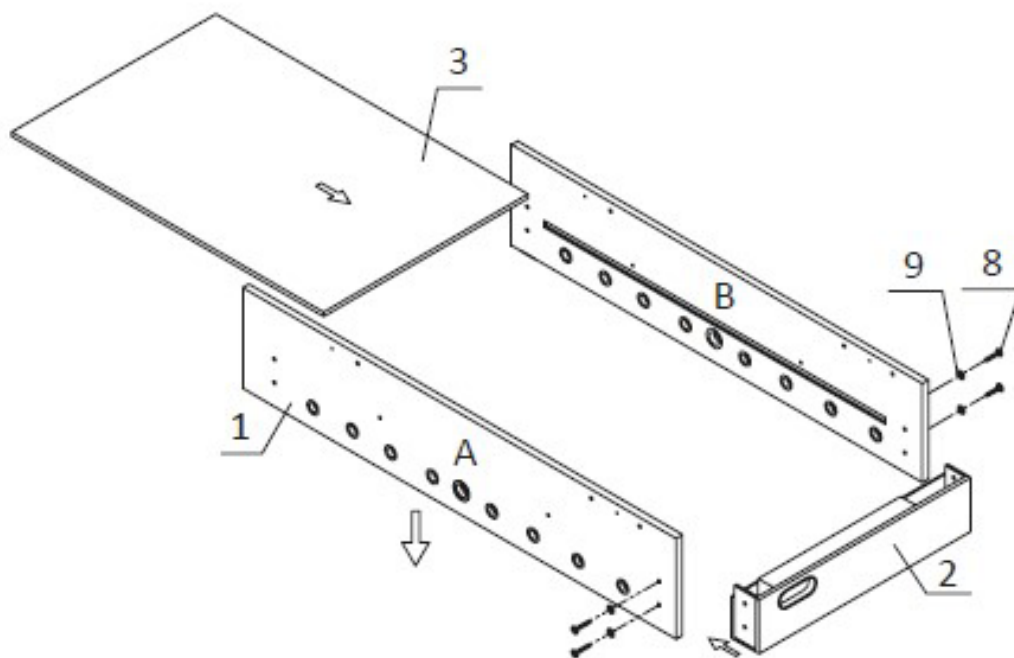
1 2 st. 	2 2 st. 	3 1 st. 	4 2 st. 
5 2 st. 	6 3 st. 	7 2 st. 	8 12 st. 
9 16 st. 	10 16 st. 	11 2 st. 	12 1 st. 
13 4 st. 	14 1 st. 	15 4 st. 	16 26 st. 
17 2 st. 	18 2 st. 	19 2 st. 	20 2 st. 
21 11 st. 	22 11 st. 	23 4 st. 	24 16 st. 

Dellista

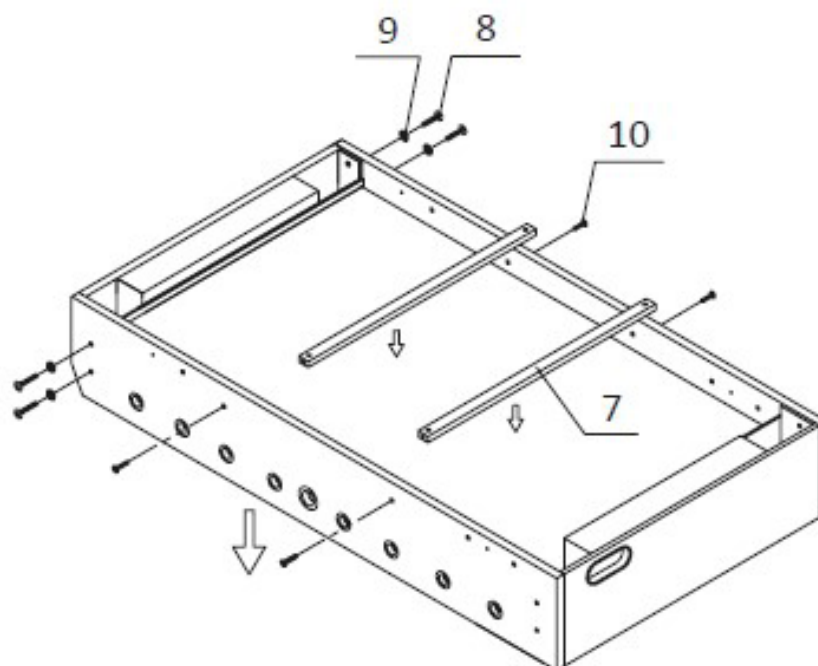
25 8 st.	26 8 st.	27 2 st.	
			

Monteringsvägledning

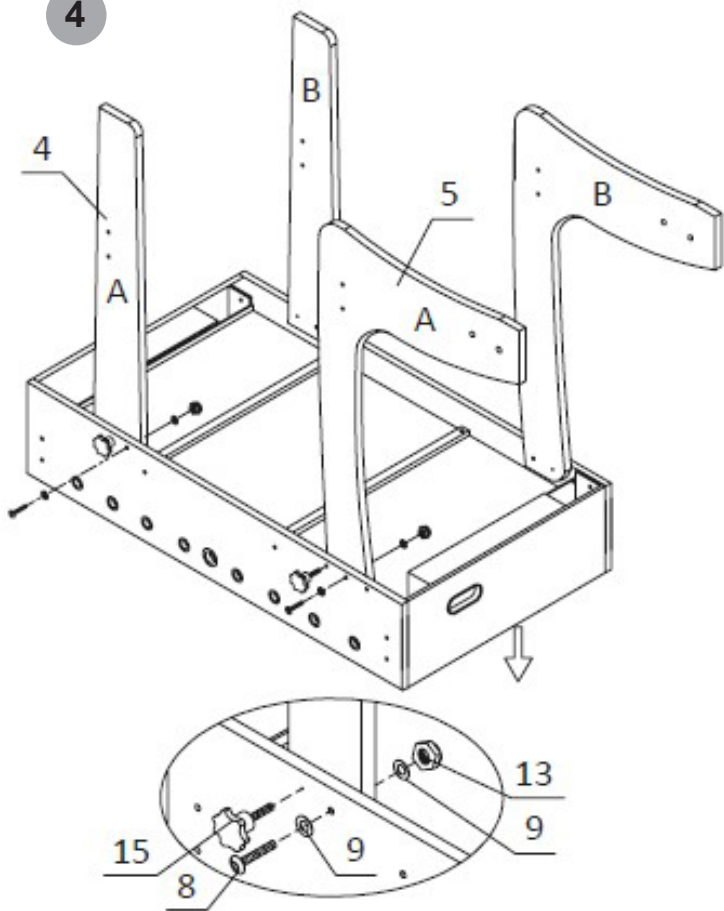
2



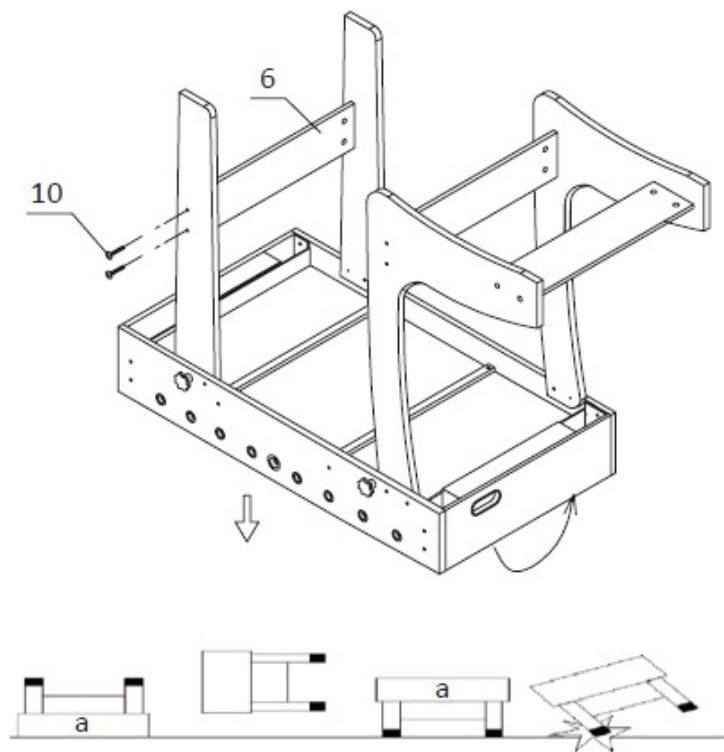
3

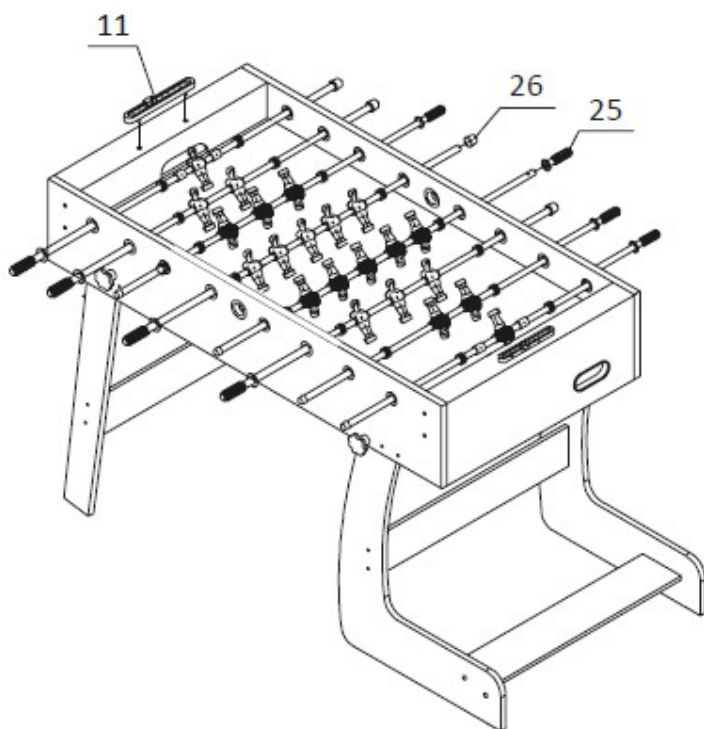
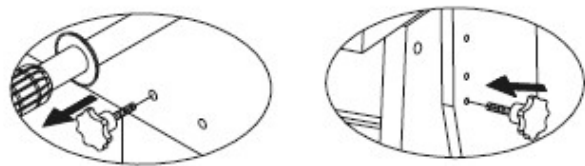
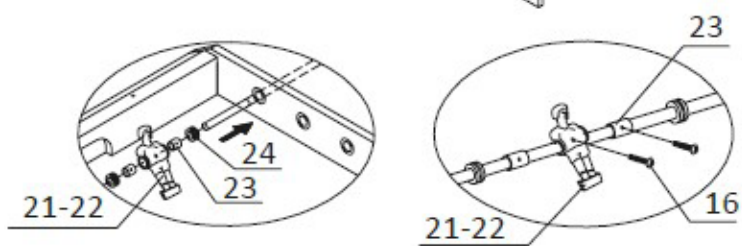
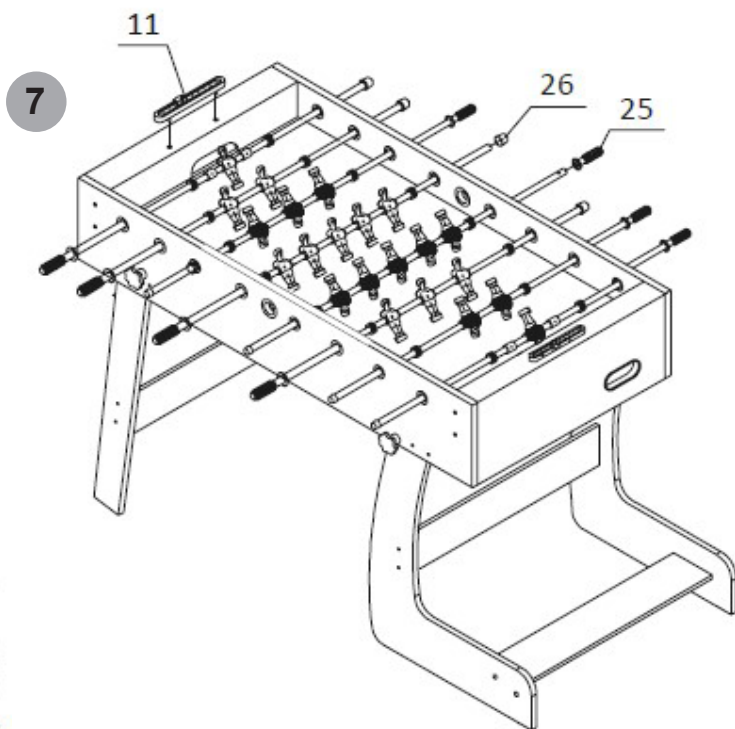
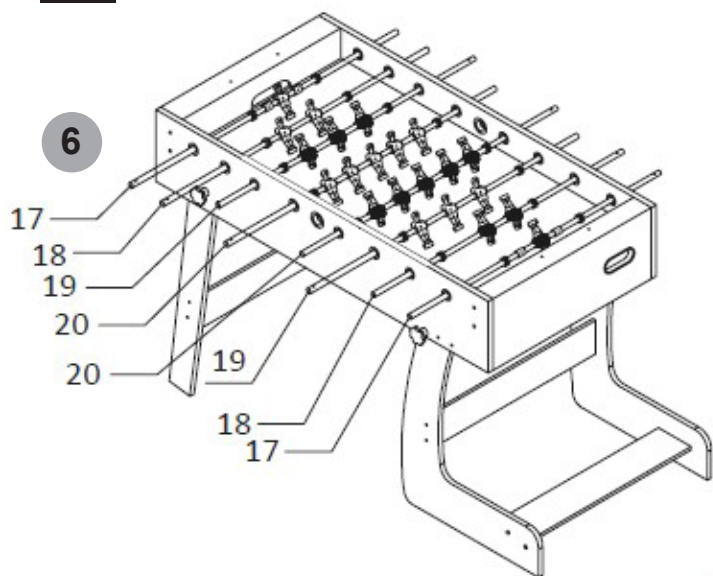


4



5





1 Varningar och säkerhet:

- Ej lämpligt för barn under 6 år.
- Innehåller små delar! Barn ska hållas borta från leksaken.
- Produkten ska monteras av en vuxen.
- Bör endast användas under vuxen uppsyn.

Viktigt

- Spara instruktionsmanualen. Gå igenom instruktioner och delista noggrant innan monteringen påbörjas.
- Vi rekommenderar att två vuxna monterar produkten. Använd nedanstående delista och kontrollera att alla delar finns i förpackningen innan monteringen påbörjas.

2 Delista

Tackning 1 - delar.

1	Sidopaneler	10	Platts kruvar	19	Kromstång till 3 spelare
2	Ändpaneler	11	Poänglista	20	Kromstång till 5 spelare
3	Fotbollsplan-bild	12	Insexnyckel	21	Spelare (blå)
4	Ben	13	Mutter	22	Spelare (röd)
5	Ben	14	Skruvnyckel	23	Stoppring
6	Ben mellanstycke	15	Fingerskruv	24	Gummibumpers
7	Förstärkarstycke	16	Rundhuvudskruv	25	Handtag
8	Bult	17	Kromstång till målvakt	26	Ändlock
9	Bricka	18	Kromstång till 2 spelare	27	Fotboll

3 Monteringsvägledning

Vi rekommenderar att två vuxna monterar fotbollsspelet.

1. Öppna kartongen i närheten av där fotbollsspelet ska användas.
2. Ta ut alla delarna från kartongen och kontrollera att alla delar är med enligt delistan. Vi föreslår att ni använder botten av kartongen som arbets-/monteringsyta för att skydda spelet mot slag och repor under monteringsprocessen.
3. Montera ändpanelen (2) mellan sidopanelerna (1). Fästs med två bultar (8) och två brickor (9), se illustration 2.
OBS: spänn inte åt bultarna just nu. De spänns åt till sist.
4. Placera spelplattan (3) i spåret på sidopanelerna med botten uppåt. Om du har problem med att få spelplattan på plats, vänligen kontrollera att du inte har spänt åt bultarna för mycket.

Se illustration 2

5. Upprepa vid montering av den andra ändpanelen (2) på sidopanelerna (1). Centrera spelplattan mellan de två ändpanelerna och kontrollera att spelplattan är korrekt placerad i spåren på änd- och sidopanelerna.

OBS: Kontrollera att sido- och ändpanelerna är i vinkel. Spänn därefter åt bultarna (8).

6. Placera förstärkningsstyckena (7) på spelplattan (3). Fästs med hjälp av plattskruvarna (12).

Se illustration 3

7. Montera benen (4) och (5) till bordet med bultarna (8), två brickor (9), och en mutter (13). Sätt slutligen i en fingerskruv (15) per ben.

Se illustration 4

8. Montera de tre benmellanstyckena (6) till benen (4 och 5) med plattskruvarna (10).

Se illustration 5

A	Bord
---	------

9. Två vuxna lyfter bordet från golvet, vänder det och sätter det på benen på platsen där det ska användas. Spänn eventuellt åt diverse bultar och skruvar.

10. Skjut kromstängerna (17-20) igenom sidopanelerna. Först sätts en gummibumper (24) på och därefter spelarna (21 och 22), till sist ännu en gummibumper (24). För målvakterna ska det utöver bumpers och spelare också sättas på stoppringar (23) mellan målvakt och gummibumpers.

OBS: Kom ihåg att spelare från samma lag ska ha ansiktet vänt åt samma håll.

Se illustration 6

11. Fäst stoppringarna (23) och spelare (21 och 22) på kromstängerna med rundhuvudskruvar (16), se illustration 6.

12. Fäst de två poänglistorna (11) på ändpanelerna med (16).

Se illustration 7

13. Sätt på handtag (25) och ändlock (26) på kromstängerna.

OBS: För att lättare kunna skjuta handtagen på kromstängerna kan man använda lite fönsterputsmedel.

14. Lossa fingerskruvarna (15) på bägge sidor av bordet och fäll ihop det. När bordet är hopfällt säkras det med fingerskruvarna (15) på bägge sidor av bordet.

WARNING: Håll avstånd till fotbollsbordet när det är hopfällt/undanpackat.

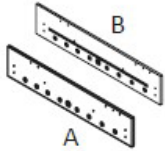
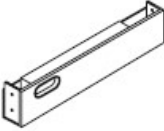
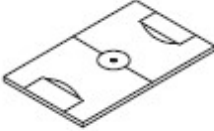
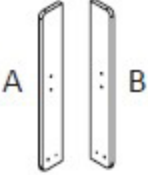







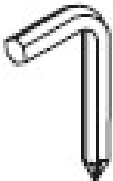












Se illustration 8

Nu är spelet färdigmonterat och ni är redo att spela!


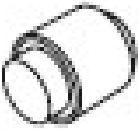

TÄRKEÄÄ!

Lue nämä ohjeet huolellisesti ja säilytä ne myöhempää tarvetta varten. On suositeltavaa, että kaksi aikuista hoitaa pelipöydän kokoonpanon. Käy läpi osaluettelo ennen asennusta ja tarkista, että kaikki osat ovat pakkauksessa.

Osaluettelo

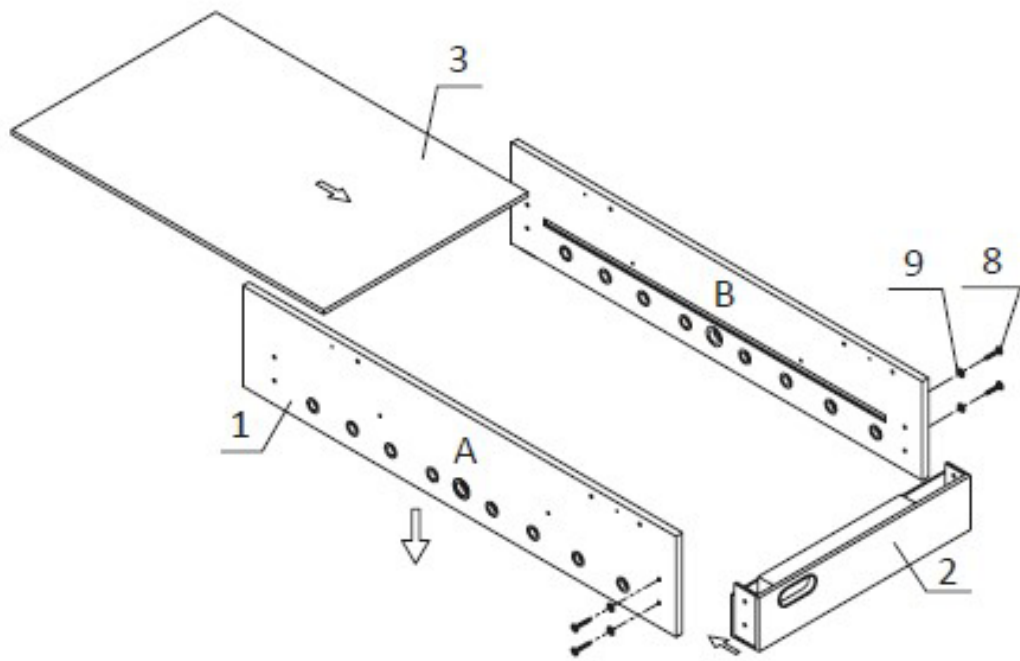
1 2 kpl. 	2 2 kpl. 	3 1 kpl. 	4 2 kpl. 
5 2 kpl. 	6 3 kpl. 	7 2 kpl. 	8 12 kpl. 
9 16 kpl. 	10 16 kpl. 	11 2 kpl. 	12 1 kpl. 
13 4 kpl. 	14 1 kpl. 	15 4 kpl. 	16 26 kpl. 
17 2 kpl. 	18 2 kpl. 	19 2 kpl. 	20 2 kpl. 
21 11 kpl. 	22 11 kpl. 	23 4 kpl. 	24 16 kpl. 

Osaluettelo

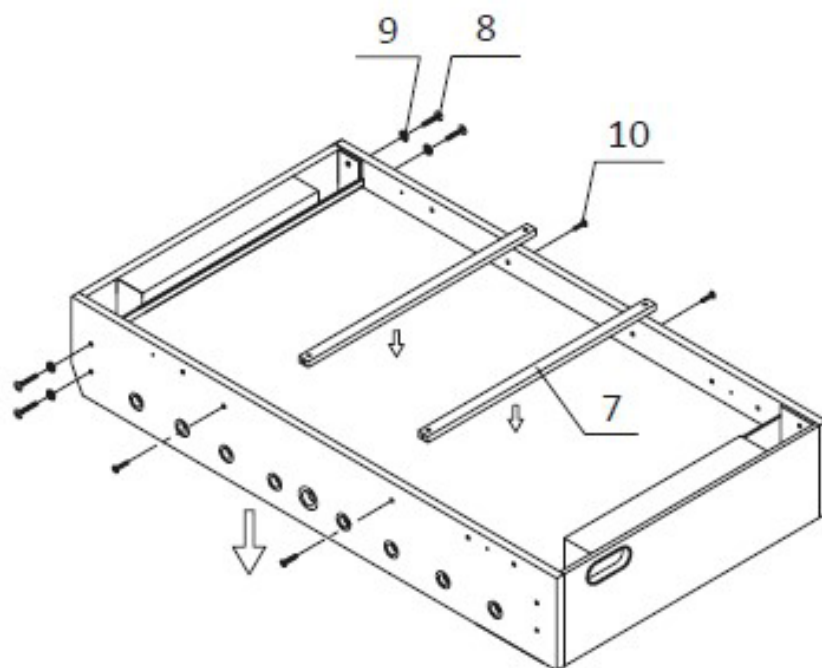
<p>25 8 kpl.</p> 	<p>26 8 kpl.</p> 	<p>27 2 kpl.</p> 	
--	--	---	--

Kokoamisohjeet

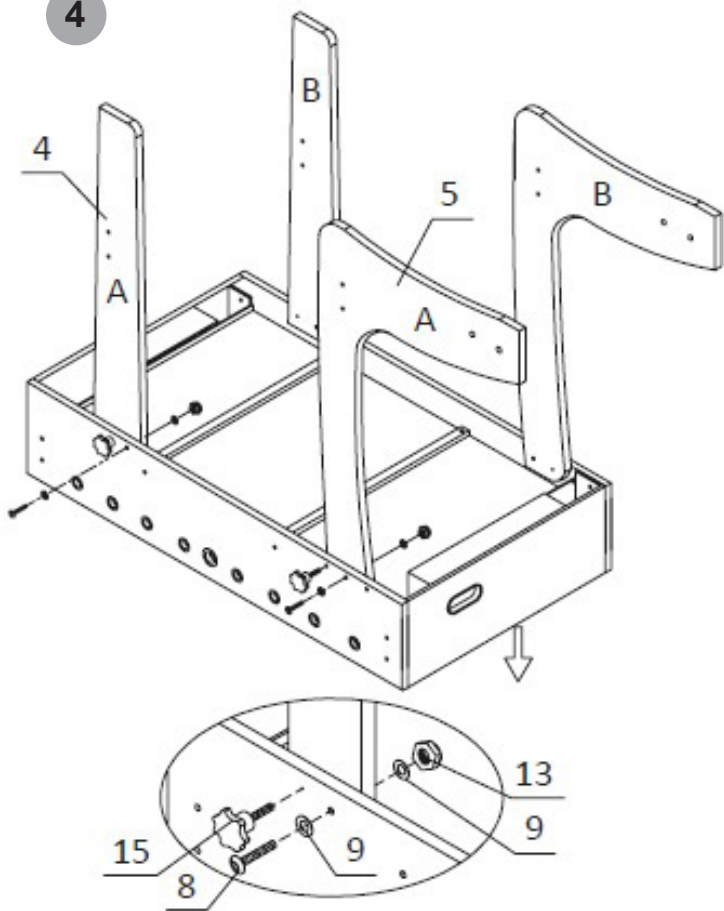
2



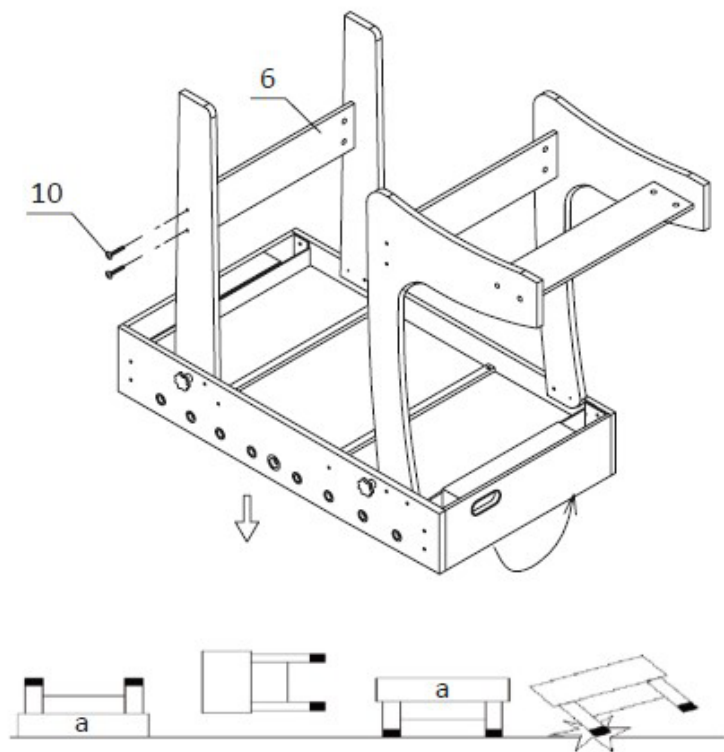
3

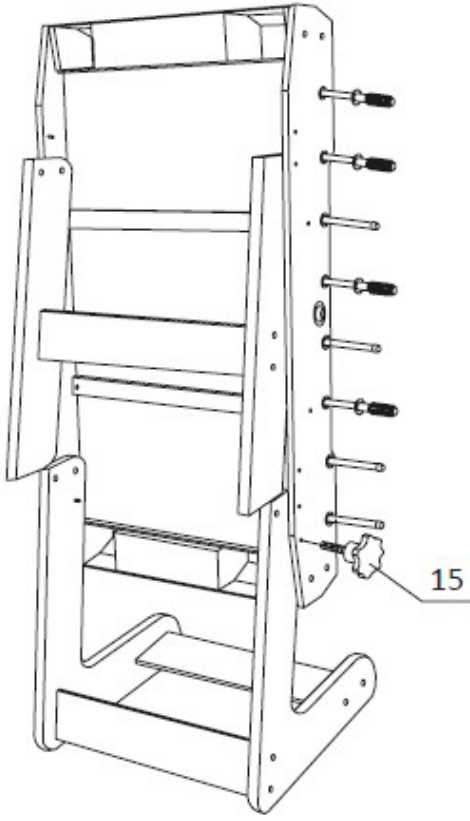
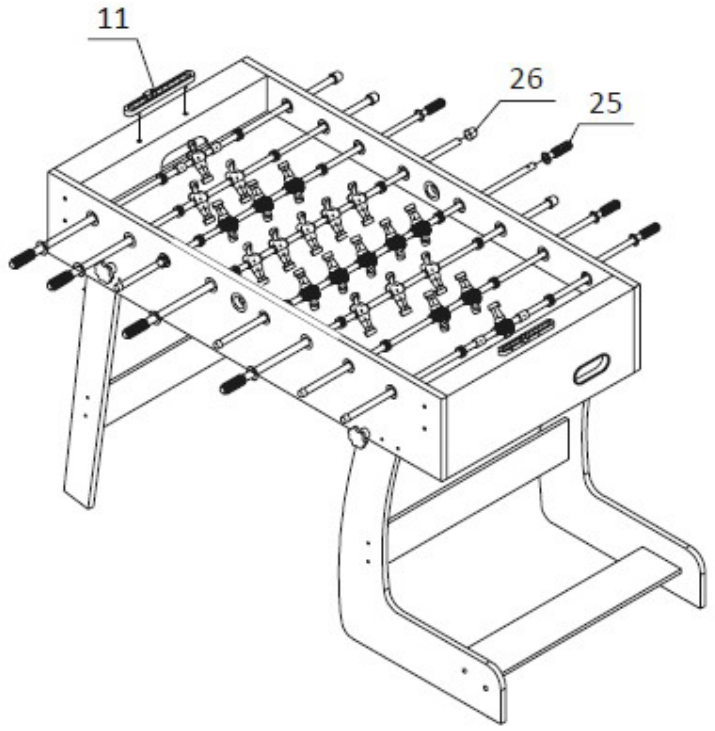
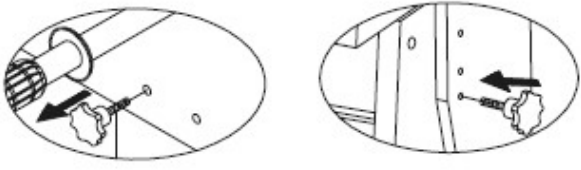
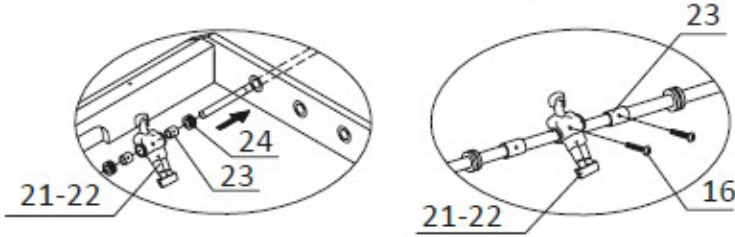
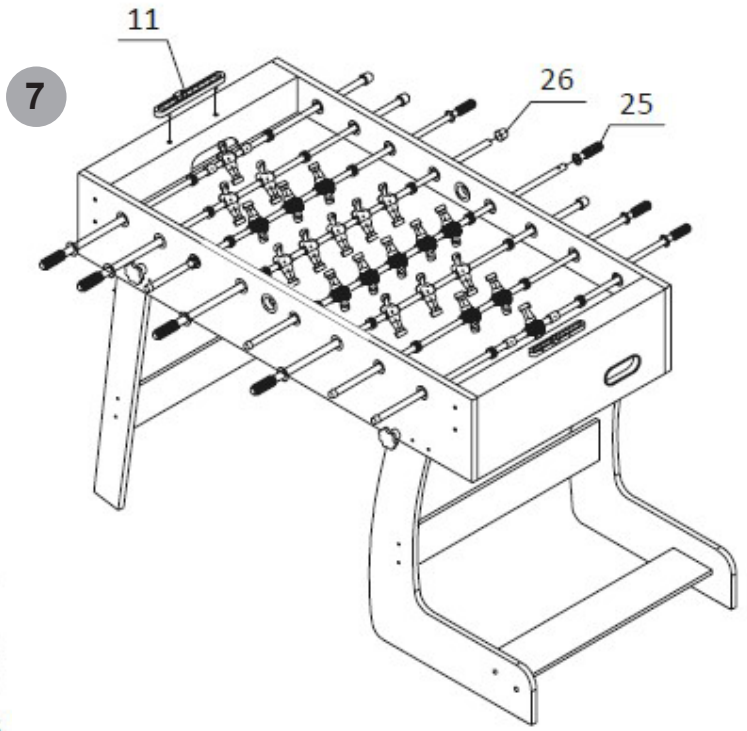
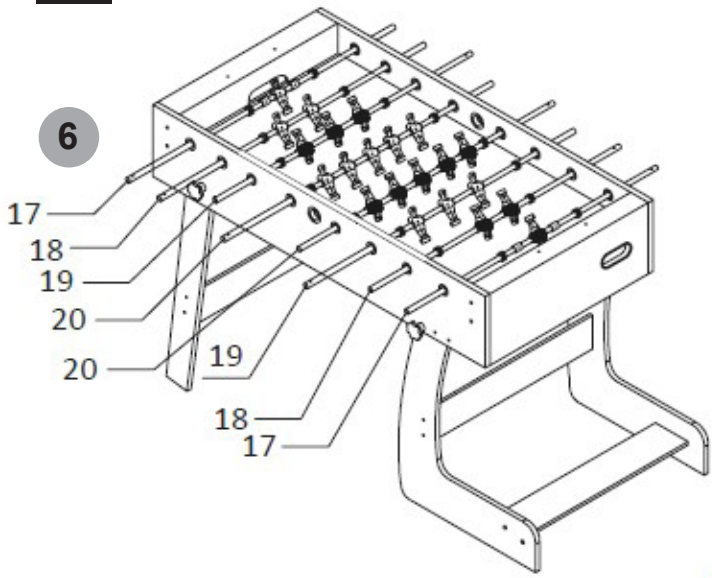


4



5





1 Varoitukset ja turvallisuus

- Ei sovellu alle 6-vuotiaille lapsille.
- Sisältää pieniä osia! Pienet lapset on pidettävä erillään pelipöydästä.
- Tuotteen saa asentaa vain aikuinen.
- Pelipöytää tulisi käyttää vain aikuisten valvonnassa.

Tärkeää:

- Tallenna tämä käyttöohje. Käy läpi ohjeet ja osaluettelo huolellisesti ennen asennuksen aloittamista.
- Suosittelemme, että kaksi aikuista kokoaa tuotteen. Käytä alla olevaa osaluetteloa ja tarkista, että kaikki osat ovat pakkauksessa ennen kokoamisen aloittamista.

2 Osaluettelo

Katso kuva 1 - osat.

1	Sivupaneelit	10	Litteäpäiset ruuvit	19	Ohjaintanko 3 pelaajalle
2	Päätypaneelit	11	Tuloslaskin	20	Ohjaintanko 5 pelaajalle
3	Jalkapallokenttä	12	Kuusiokoloavain	21	Pelaajat (sininen)
4	Jalka	13	Pultti	22	Pelaajat (punainen)
5	Jalka	14	Avain	23	Lukkorengas
6	Jalan tuki	15	Sormiruuvi	24	Kumipuskurit
7	Vahvikekappale	16	Pyöreäpäinen ruuvi	25	Kahva
8	Pultti	17	Ohjaintanko maalivahdille	26	Päätytulppa
9	Prikka	18	Ohjaintanko 2 pelaajalle	27	Jalkapallo

3 Kokoamisohjeet

Suosittelimme, että kaksi aikuista kokoaa jalkapallopelin.

1. Avaa laatikko lähellä paikkaa, jossa jalkapallopeliä tullaan käyttämään.

2. Poista kaikki osat laatikosta ja tarkista, että kaikki osaluettelon mukaiset osat löytyvät. Suosittelemme, että käytät laatikon alaosaa työ- / kokoonpanopintana pelin suojaamiseksi kolhuilta ja naarmuilta kokoonpanovaiheen aikana.

3. Asenna päätypaneeli (2) sivupaneelien (1) väliin. Kiinnitä se kahdella pultilla (8) ja kahdella prikalla (9), katso kuva 2.

HUOMIO: älä kiristä pultteja tässä vaiheessa. Ne kiristetään myöhemmin.

4. Aseta jalkapallokenttä (3) sivupaneelien uraan pohja ylöspäin. Jos sinulla on vaikeuksia saada jalkapallokenttä paikoilleen, varmista, ettet ole kiristänyt edellisessä kohdassa pultteja liikaa.

Katso kuva 2

5. Toista kohta 3 asentaaksesi toinenkin päätypaneeli (2) sivupaneeleiden väliin (1). Keskitä jalkapallokenttä tasan kahden päätypaneelin väliin ja tarkista, että jalkapallokenttä on sijoitettuna oikein päin sivupaneeleiden välisessä urassa.

HUOMIO: Tarkista, että sivu- ja päätypaneelit ovat keskenään suorassa kulmassa. Kiristä tässä vaiheessa päätypaneelien (8).

6. Aseta vahvikekappaleet (7) jalkapallokentän alle (3). Kiinnitä litteäpäisillä ruuveilla (12).

Katso kuva 3

7. Asenna jalat (4) ja (5) pöydän runkoon pulteilla (8), prikoilla (9) ja muttereilla (13). Aseta lopuksi yksi sormiruuvi (15) jalkaa kohti.

Katso kuva 4

8. Asenna jalan tukea (6) jalkoihin (4 ja 5) litteäpäisillä ruuveilla (10).

Katso kuva 5

A	Pöydän runko
---	--------------

9. Kaksi aikuista nostaa pöydän lattialta (nostaen rungosta, ei jaloista), kääntää sen ympäri ja asettaa sen tasaisesti jaloilleen paikkaan, jossa sitä käytetään. Kiristä tarvittaessa kaikkia pultteja ja ruuveja.

10. Liu'uta ohjaintangot (17-20) sivupaneelien läpi. Ensinnä asetetaan kumipuskuri (24) ja sitten pelaajat (21 ja 22), lopuksi toinen kumipuskuri (24). Maalivahtien asennuksessa käytetään lisäksi lukkorenkaita (23) maalivahdin ja kumipuskurien väliin. HUOMAUTUS: Muista, että saman joukkueen pelaajien kasvot on käännettävä samaan suuntaan, kohti vastustajan maalia.

Katso kuva 6

11. Kiinnitä lukkoenkaat (23) ja pelaajat (21 ja 22) ohjaintankoihin pyöreäpäisillä ruuveilla (16), katso kuva 6.

12. Liitä kaksi tuloslaskinta (11) päätypaneeliin pyöreäpäisillä ruuveilla (16).

Katso kuva 7

13. Kiinnitä kahvat (25) ja päätytulpat (26) ohjaintankoihin.

HUOMIO: Voit käyttää ohjaintankojen kahvojen paikoilleen liu'uttamista helpottamaan pientä määrää ikkunanpuhdistusainetta.

14. Löysää sormiruuvit (15) pöydän molemmilta puolilta ja taita se säilytystä varten. Kun pöytä on taitettu, kiinnitä se sormiruuveilla (15) pöydän molemmilla puolilla.

VAROITUS: Varo sormien joutumista puristuksiin pelipöytää taitettaessa ja avattaessa.

Katso kuva 8

Pöytäjalkapallo on nyt valmis pelattavaksi!



Art. no. 809-041

Imported by
NSH NORDIC A/S
Virkefeltet 4
8740 Braedstrup
Denmark

Manufactured by
Huizhou STX Import and Export Co., Ltd
Tangbu Village, Dayawan District W.,
Huizhou city, Guangdong,
China