

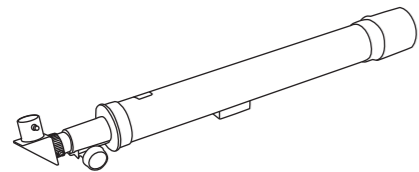
# Discovery

## MINDBLOWN

### INSTRUKTIONER

#### INDHOLD

##### A Teleskop



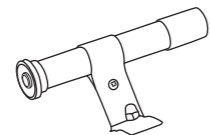
##### B Okularlinser (50x og 100x)



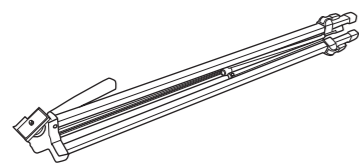
##### C Linsebeholdere



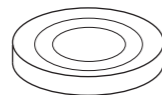
##### D Søgkikkert (3x)



##### E Justerbart stativ til børn



##### F Objektivdæksel til teleskop



#### TEKNISKE SPECIFIKATIONER

- Objektivets brændvidde: 600 mm
- Synsfelt: 1 grad
- Søgkikkertens forstørrelse: 3x
- Okularlinsens forstørrelse: F = 6 mm (100x) og F = 12 mm (50x)

Tak for købet af dette teleskop med stativ!

Læs venligst alle vejledningerne og advarslerne på dette ark, før akvariet tages i brug. Behold denne brugsvejledning til senere reference, da den indeholder vigtige oplysninger.

**LÆS VENLIGST ALLE SIKKERHEDSADVARSLER FØR BRUG**

#### SIKKERHEDSADVARSLER

- Voksenopsyn påkrævet.
- Kik på solen, kan det medføre øjenskader. Du må ikke kikke på solen med dit teleskop.
- Ikke egnet til børn under 8 år. Små dele kan udgøre kvælningfare for børn under 3 år.
- Produktet må ikke udsættes for ekstreme temperaturer eller fugt.

**ADVARSEL:**  
Ikke egnet for børn under 3 år.  
Små dele. KVÆLNINGSFARE.

DISCOVERY #MINDBLOWN and all related elements © & ™ Warner Bros. Discovery or its subsidiaries and affiliates. (S23)

Distributed by and © 2021 ThreeSixty Sourcing Ltd. All rights reserved.

For US only: Distributed by and © 2021 MerchSource, LLC. Irvine, CA, 92618. All rights reserved. Tel: 1-800-374-2744.

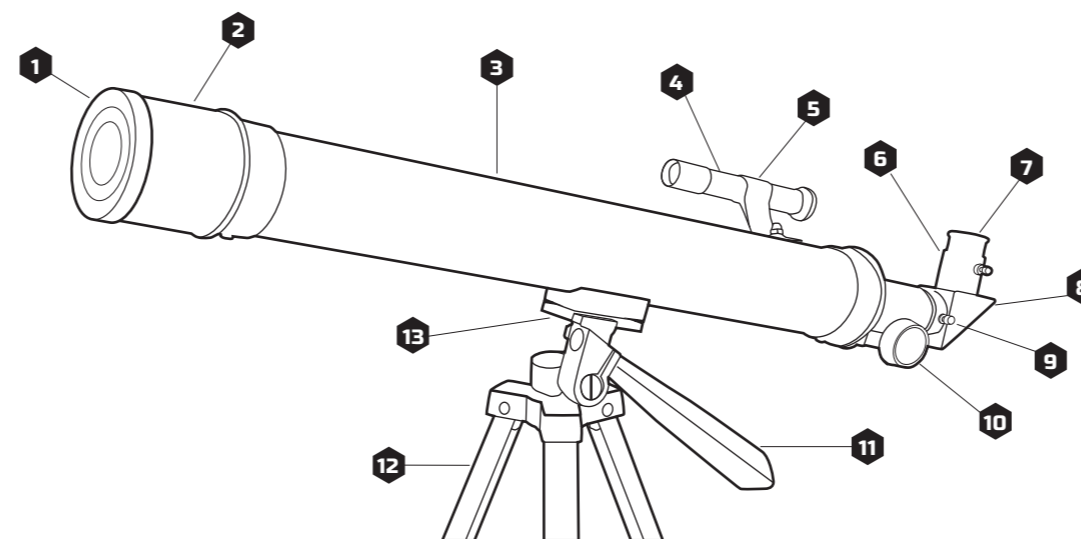
Printed in China

#### SÅDAN VEDLIGEHOLDES DIT TELESKOP

- Gem altid linserne i deres beholdere.
- De skal gemmes på et køligt og tørt sted, uden for direkte sollys.
- Rengør linsen med en mikrofiberklud eller linsepapir. Brug ikke et køkkenrul eller andre lignende slibende genstande.

#### MEDFØLGENDE DELE

1. Objektivdæksel til teleskop
2. Objektivlinse
3. Hoveddel
4. Søgkikkert (3x)
5. Beslag til søgekikkert
6. Fokusrør
7. Okularlinse (50x og 100x)
8. Diagonal periskop til okularlinse
9. Spændeskruer til okularlinse
10. Fokusknop
11. Vinkel- og lejusteringshåndtag
12. Stativ
13. Forbindelsesskrue til hovedkabinettet



#### SAMLING AF TELESKOPET

- 1 Sæt stativet op. Lås låsene op, og stræk alle benene ud. Lås derefter låsene og fold benene ud. Placer stativet på en plan og stabil overflade.
- 2 Spænd teleskopets hoveddel fast på stativet med forbindelsesbolten.
- 3 Løsn de 2 bolte på toppen af teleskopets hoveddel. Sæt stativet til søgekikkerten op (sørg for at kikkertsigtet vender fremad), og spænd det fast med de 2 bolte.
- 4 Spænd det diagonale periskop fast på teleskopet med spændeskruen til okularlinse.
- 5 Sæt enten en 50x eller 100x linse på det diagonale periskop. Spænd dem.

**ADVARSEL: DU MÅ IKKE KIKKE PÅ SOLEN MED DETTE PRODUKT ELLER MED DET BLOTTE ØJE. DIN ØJNE KAN TAGE PERMANENT SKADE, HVIS DU KIKKER PÅ SOLEN.**

#### LEG OG LÆR

- 1 Brug først søgekikkerten til at finde en genstand. Vær forsigtig, når du flytter teleskopet, og brug altid justeringshåndtaget.
- 2 Når du har fundet en genstand i din søgekikkert, skal du bruge okularlinsen - enten den på 50x eller 100x - til at forstørre genstanden mere.
- 3 Juster fokusknoppen langsomt og forsigtigt, indtil billedet er i fokus.
- 4 Når du ikke bruger hovedteleskopet, skal du altid sæt dækslet på objektivlinsen. Dette er for at beskytte linsen!

**TIP:** Hvis det er helt sort, når du kigger i hovedteleskopet, skal du se om du har taget objektivdækslet af!

#### MÅNEN

Et af de nemmeste genstande, som du kan fokusere på på nattehimmelen er månen. Brug først søgekikkerten til at se, om dit teleskop er ordentligt tilpasset. Brug derefter linsen på 50X til at forstørre månen. Kan du se kraterne og de mørke pletter på overfladen? Sæt 100X objektivet på, og juster fokusknoppen, indtil billedet er tydeligt. Hvilke detaljer kan du se nu?

#### ORIONTÅGEN

Kan du finde Orion? De 3 tydelige stjerner, der udgør Orions bælte, burde være nemme at se. Hvis du kikker på det lyse og utydelige sted, der kommer ud af Orions bælte, kan du måske skelne Oriontågen. Oriontågen er en fødeklinik, hvor nye stjerner fødes!

#### PLANETERNE

Hvis du fokuserer teleskopet på nogle af de lysere genstande på nattehimmelen, kan du muligvis skelne nogle af planeterne. Kan du finde Mars, der har en rød farve? Hvad med Jupiter, der har mange striber?

# TELESKOP MED STATIV

## 50X OG 100X LINSER