

Model 18113

Brugsanvisning

Bruksanvisning

Bruksanvisning

Käyttöohje

Instruction manual

DK

NO

SE

FI

GB



GROWI[®]

HÅNDKLIPPER

Introduktion

For at du kan få mest mulig glæde af din nye håndklipper, beder vi dig gennemlæse denne brugsanvisning og de vedlagte sikkerhedsforskrifter, før du tager håndklipperen i brug. Vi anbefaler dig desuden at gemme brugsanvisningen, hvis du senere skulle få brug for at genopfriske din viden om håndklipperens funktioner.

Tekniske data

Klippebredde: 40 cm
Klippehøjde: 15-43 mm
Med 5 knive
Håndtag med softgrip-belægning

Håndklipperens dele

1. Håndtag
2. Klippemekanisme
3. Hjul

Særlige sikkerhedsforskrifter

Brug altid beskyttelsesbriller, arbejdsbukser og lukkede sko eller støvler for at beskytte øjne, fødder og ben mod genstande, der kan blive slynget ud under håndklipperen.

Lad ikke børn bruge håndklipperen.

Lad ikke andre personer eller dyr komme tæt på håndklipperen, mens du bruger den.

Pas på, når du håndterer klippemekanismen og knivene!

Fjern alle genstande fra det græs, der skal klippes, inden du starter. Håndklipperens levetid forkortes, hvis knivene støder mod sten eller lignende.

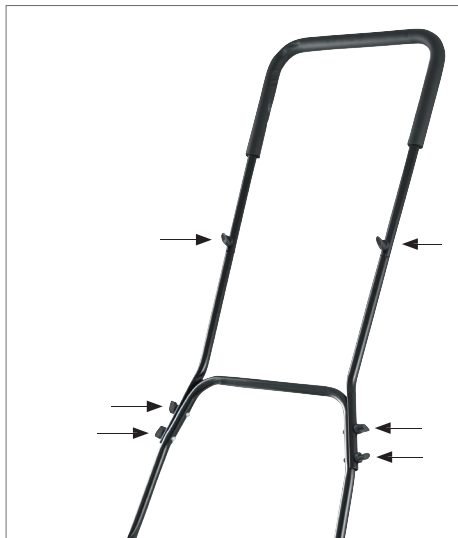
Brug ikke håndklipperen i regnvej, på vådt græs eller i fugtige områder.

Klip ikke græs ikke op og ned ad en skråning, men klip på langs ad skråningen.



Samling

Saml håndtaget (1) med de medfølgende skruer og møtrikker, og monter det på håndklipperen.



Kontroller, at alle skruer og møtrikker er spændt forsvarligt.

Indstilling af klippehøjde

Løsn vingemøtrikkerne bag ved hjulene ved at dreje dem mod uret.



Indstil klippehøjden ved at flytte tromlen op eller ned til den ønskede position.

Spænd vingemøtrikkerne igen ved at dreje dem med uret.

Brug

Hold ved håndklipperens håndtag med begge hænder, og skub den fremad. Klippemekanismen kører rundt og klipper græsset. Hvis græsset er langt, skal du klippe det ad flere omgange, først ved en høj klippehøjde, og derefter ved en lavere klippehøjde.

Justering af klippemekanismen



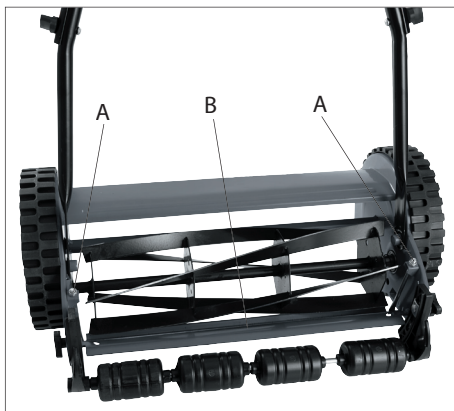
Kontroller regelmæssigt, at klippemekanismen er indstillet korrekt.



Løft håndklipperen op på et arbejdsbord, og sæt et stykke papir ind mellem knivene og afklipningskanten (B).

Drej forsigtigt knivene rundt med hånden. Hver kniv skal skære papiret over i et lige og rent snit.

Hvis snittet er skævt, skal du løsne begge vingemøtrikker (A) ved at dreje dem mod uret, justere klippemekanismen, og spænde vingemøtrikkerne igen ved at dreje dem med uret.



Hvis snittet ikke er rent, skal du få håndklipperens knive slebet hos en fagmand.

Rengøring

Fjern græs og snavs fra klippemekanismen umiddelbart efter hver brug.

Smør klippemekanismen med nogle dråber olie eller en smørespray for at undgå rust.

Servicecenter

Bemærk: Produktets modelnummer skal altid oplyses i forbindelse med din henvendelse.

Modelnummeret fremgår af forsiden på denne brugsanvisning og af produktets typeskilt.

Når det gælder:

- Reklamationer
- Reservedele
- Returvarer
- Garantivarer
- www.schou.com

Produceret i P.R.C.

Fabrikant:
Schou Company A/S
Nordager 31
DK-6000 Kolding

© 2019 Schou Company A/S

Alle rettigheder forbeholdes. Indholdet i denne vejledning må ikke gengives, hverken helt eller delvist, på nogen måde ved hjælp af elektroniske eller mekaniske hjælpemidler, f.eks. fotokopiering eller optagelse, oversættes eller gemmes i et informationslagrings- og -hentningssystem uden skriftlig tilladelse fra Schou Company A/S.

HÅNDKLIPPER

Introduksjon

For at du skal få mest mulig glede av den nye håndklipperen, ber vi deg lese denne bruksanvisningen og de vedlagte sikkerhetsforskriftene før du tar håndklipperen i bruk. Vi anbefaler også at du tar vare på bruksanvisningen, i tilfelle du skulle få behov for å repetere informasjonen om håndklipperens funksjoner senere.

Tekniske spesifikasjoner

Klippebredde: 40 cm
Klippehøyde: 15-43 mm
Med 5 kniver
Håndtak med Softgrip

Håndklipperens deler

1. Håndtak
2. Klippemekanisme
3. Hjul

Spesielle sikkerhetsforskrifter

Bruk alltid vernebriller, arbeidsbukser og lukkede sko eller støvler for å beskytte øyne, føtter og bein mot gjenstander som kan bli slynget ut under håndklipperen.

Ikke la barn bruke håndklipperen.

Ikke la andre personer eller dyr komme tett innpå håndklipperen mens den er i bruk.

Vær forsiktig når du håndterer klippemekanismen og knivene.

Før du starter må du fjerne alle gjenstander fra gresset som skal klippes. Levetiden for håndklipperen forkortes hvis knivene støter mot stein eller lignende.

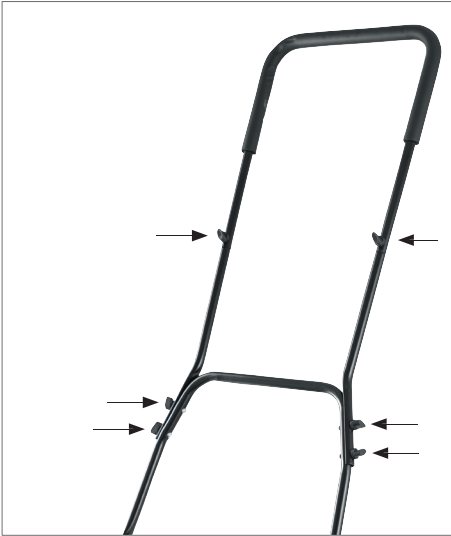
Ikke bruk håndklipperen i regnvær, på vått gress eller i fuktige områder.

Ikke klipp gresset opp- og nedover i en skråning, men klipp på langs av skråningen.



Montering

Sett sammen håndtaket (1) med skruene og mutrene som følger med, og monter det på håndklipperen.



Kontroller at alle skruene og mutrene er forsvarlig strammet.

Innstilling av klippehøyde

Løsne vingemutrene bak ved hjulene ved å dreie dem mot klokken.



Still inn klippehøyden ved å flytte trommelen opp eller ned til ønsket posisjon. Stram vingemutrene igjen ved å dreie dem med klokken.

Bruk

Hold i håndtaket på håndklipperen med begge hender, og skyv den fremover. Klippemekanismen går rundt og klipper gresset. Hvis gresset er langt, må du klippe det i flere omganger. Start med en stor klippehøyde og fortsett med en lavere klippehøyde.

NO

Justering av klippemekanismen



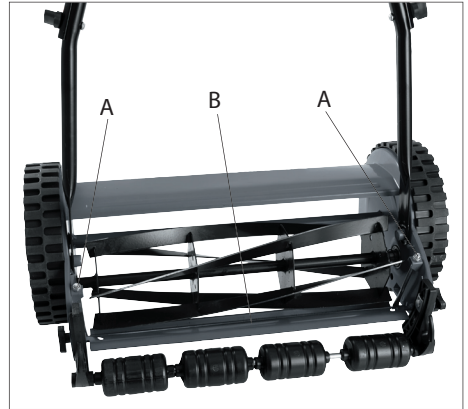
Kontroller regelmessig at klippemekanismen er stilt inn riktig.



Løft opp håndklipperen på et arbeidsbord og sett et stykke papir mellom knivene og avklippingskanten (B).

Drei knivene forsiktig rundt med hånden. Hver kniv skal skjære over papiret i et likt og rent kutt.

Hvis kuttet er skjevt, må du løse begge vingemutrene (A) ved å dreie dem mot klokken, justere klippemekanismen og stramme vingemutrene igjen ved å dreie dem med klokken.



Hvis kuttet ikke er rent, må knivene på håndklipperen slipes hos en fagperson.

Rengjøring

Fjern gress og smuss fra klippemekanismen umiddelbart etter hver bruk.

Smør klippemekanismen med noen dråper olje eller en smørespray for å unngå rust.

Servicesenter

Merk: Ved henvendelser om produktet, skal modellnummeret alltid oppgis.

Modellnummeret står på fremsiden av denne bruksanvisningen og på produktets typeskilt.

Når det gjelder:

- Reklamasjoner
- Reservedeler
- Returvarer
- Garantivarer
- www.schou.com

Produsert i Kina

Fabrikant:
Schou Company A/S
Nordager 31
DK-6000 Kolding

© 2019 Schou Company A/S

Alle rettigheter forbeholdes. Innholdet i denne bruksanvisningen må ikke gjengis, verken helt eller delvis, på noen måte ved hjelp av elektroniske eller mekaniske hjelpemidler, inkludert fotokopiering eller opptak, oversettes eller lagres i et informasjonslagrings- og informasjonshentingsystem uten skriftlig tillatelse fra Schou Company A/S.

NO

HANDGRÄSKLIPPARE

Introduktion

För att du ska få så stor glädje som möjligt av din nya handgräsklippare rekommenderar vi att du läser denna bruksanvisning och de medföljande säkerhetsföreskrifterna innan du börjar använda den.

Vi rekommenderar dessutom att du sparar bruksanvisningen ifall du behöver läsa informationen om de olika funktionerna igen.

Tekniska specifikationer

Klippbredd: 40 cm
Klipphöjd: 15-43 mm
Med 5 knivar
Grepp med softgrip-beläggning

Handklipparens olika delar

1. Handtag
2. Klippmekanism
3. Hjul

Säkerhetsföreskrifter

Använd alltid skyddsglasögon, arbetsbyxor och stängda skor eller stövlar för att skydda ögon, fötter och ben mot föremål som kan slungas ut under handklipparen.

Låt inte barn använda handgräsklipparen.

Låt inga andra personer eller djur komma i närheten av handgräsklipparen när du använder den.

Var försiktig då du hanterar klippmekanismen och knivarna!

Ta bort alla föremål från gräset som ska klippas innan du startar. Handgräsklipparens livstid förkortas om knivarna stöter emot stenar eller liknande.

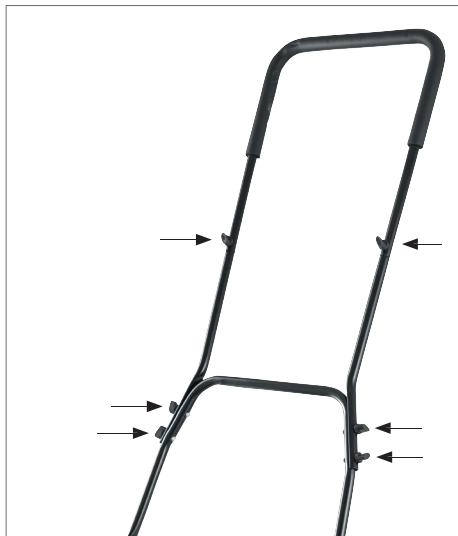
Använd inte handgräsklipparen i regnväder, på vått gräs eller i fuktiga områden.

Klipp inte gräset upp och ner längs en sluttning, utan klipp längs med sluttningen.



Montering

Sätt ihop handtaget (1) med medföljande skruvar och muttrar och montera det på handgräsklipparen.



Kontrollera att alla skruvar och muttrar är ordentligt åtdragna.

Ställa in klipphöjd

Lossa vingmuttrarna bakom hjulen genom att vrida dem motsols.



Ställ in klipphöjden genom att flytta trumman upp eller ner till önskad position. Spänn vingmuttrarna igen genom att vrida dem medsols.

Användning

Håll i handgräsklipparens handtag med båda händer och skjut den framåt. Klippmekanismen roterar och klipper gräset. Om gräset är långt, klipp det i flera omgångar, först med en hög klipphöjd och sedan med en lägre.

SE

Justering av klippmekanismen



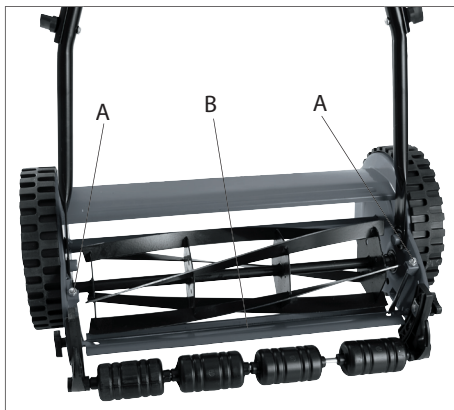
Kontrollera regelbundet att klippmekanismen är korrekt inställd.



Lyft upp handgräsklipparen på ett arbetsbord och sätt en bit papper mellan knivarna och avklipningskanten (B).

Vrid försiktigt runt knivarna med handen. Varje kniv ska skära pappret i ett jämnt och rent snitt.

Om snittet är skevt, lossa båda vingmuttrar (A) genom att vrida dem motsols, justera klippmekanismen och spänn vingmuttrarna igen genom att vrida dem medsols.



Om snittet inte är rent, låt slipa knivarna hos en fackman.

Rengöring

Avlägsna gräs och smuts från klippmekanismen omedelbart efter varje användning.

Smörj klippmekanismen med några droppar olja eller en smörjspray för att undgå rost.

Servicecenter

OBS! Produktens modellnummer ska alltid uppges vid kontakt med återförsäljaren.

Modellnumret finns på framsidan i denna bruksanvisning och på produktens märkplåt.

När det gäller:

- Reklamationer
- Reservdelar
- Returvaror
- Garantivaror
- www.schou.com

Tillverkad i Folkrepubliken Kina (PRC)

Tillverkare:
Schou Company A/S
Nordager 31
DK-6000 Kolding

© 2019 Schou Company A/S

Alla rättigheter förbehålles. Innehållet i denna bruksanvisning får inte på några villkor, varken i sin helhet eller delvis, återges med hjälp av elektroniska eller mekaniska hjälpmedel, t.ex. genom fotokopiering eller fotografering, ej heller översättas eller sparas i ett informationslagrings- och informationshämtningssystem, utan skriftligt medgivande från Schou Company A/S.

SE

KÄSIKÄYTTÖINEN RUOHONLEIKKURI

Johdanto

Saat uudesta ruohonleikkurista suurimman hyödyn, kun luet käyttöohjeen ja turvallisuusohjeet läpi ennen koneen käyttöönottoa. Säilytä tämä käyttöohje, jotta voit tarvittaessa palauttaa mieleesi koneen toiminnot.

Tekniset tiedot

Leikkuuleveys: 40 cm
Leikkuukorkeus: 15-43 mm
5 terää
Kahva, softgrip-pinta

Ruohonleikkurin osat

1. Kahva
2. Leikkuumeکانismi
3. Pyörä

Turvaohjeet

Käytä aina suojalaseja, työhousuja ja umpinaisia kenkiä tai saappaita silmien, jalkojen ja säärien suojana ruohonleikkurin alta mahdollisesti sinkoutuvien esineiden varalta.

Älä anna lasten käyttää ruohonleikkuria.

Älä päästä ketään, ei ihmisiä eikä eläimiä, ruohonleikkurin lähelle, kun käytät sitä.

Ole varovainen, kun käsittelet leikkuumeکانismia ja teriä!

Poista kaikki esineet leikattavalta nurmelta ennen aloitusta. Ruohonleikkurin terien osuminen kiveen tai vastaavaan lyhentää leikkurin käyttöikää.

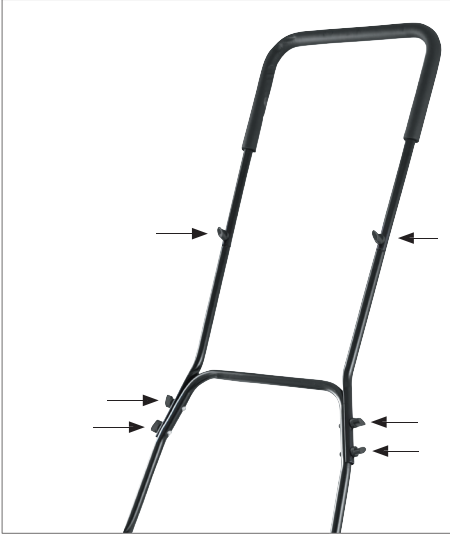
Älä käytä ruohonleikkuria sateessa, märässä ruohossa tai kosteilla alueilla.

Leikkaa ruoho rinteessä rinteен pituussuunnassa, ei ylös ja alas.



Kokoaminen

Kokoa kahva (1) mukana toimitetuilla ruuveilla ja muttereilla ja kiinnitä se ruohonleikkuriin.



Tarkista, että kaikki ruuvit ja mutterit ovat kireällä.

Leikkuukorkeuden säätö

Löysää siipimuttereita pyörien takaa kiertämällä niitä vastapäivään.



Säädä leikkuukorkeus siirtämällä telaa ylös tai alas haluamaasi asentoon.

Kiristä siipimutterit kiertämällä niitä myötäpäivään.

Käyttö

Pidä kiinni ruohonleikkurin kahvasta molemmin käsin ja työnnä sitä eteenpäin. Leikkuumeکانismi pyörii ja leikkaa ruohon. Jos ruoho on pitkää, se on leikattava useampaan kertaan, ensin isolla leikkuukorkeudella ja sen jälkeen leikkuukorkeutta pienentäen.

Leikkuumeکانismin säätö



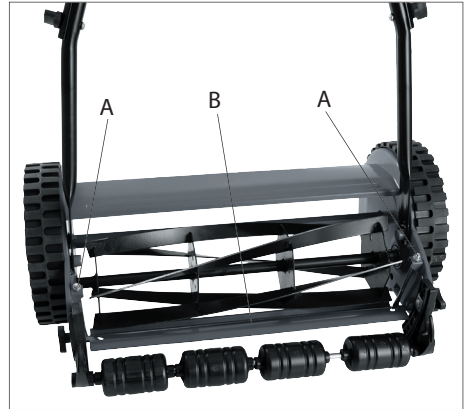
Tarkista säännöllisesti leikkuumeکانismin oikea säätö.



Nosta ruohonleikkuri työpöydälle ja aseta paperinpala terien ja leikkuureunan (B) väliin.

Pyöritä teriä varovasti käsin. Jokaisen terän tulee leikata paperi poikki suoralla ja siistillä viillolla.

Jos viilto on vino, löysää molempia siipimuttereita (A) kiertämällä niitä vastapäivään, säädä leikkuumeکانismi ja kiristä siipimutterit kiertämällä niitä myötäpäivään.



Jos viilto ei ole siisti, hiotuta ruohonleikkurin terät ammattimiehellä.

Puhdistus

Poista ruoho ja lika leikkuumeکانismita välittömästi käytön jälkeen.

Voitele leikkuumeکانismi muutamalla tipalla öljyä tai voitelusuihkeella, jotta se ei ruostu.

Huoltokeskus

Huomaa: Tuotteen mallinumero on aina mainittava mahdollisessa yhteydenotossa.

Mallinumeron voi tarkistaa tämän käyttöohjeen etusivulta ja tuotteen tyyppikilvestä.

Kun asia koskee:

- Reklamaatioita
- Varaosia
- Palautuksia
- Takuuasioita
- www.schou.com

Valmistettu Kiinassa

Valmistaja:
Schou Company A/S
Nordager 31
DK-6000 Kolding

© 2019 Schou Company A/S

Kaikki oikeudet pidätetään. Tämän käyttöohjeen sisältöä ei saa jäljentää kokonaan eikä osittain millään tavalla sähköisesti tai mekaanisesti, esimerkiksi valokopioimalla tai -kuvaamalla, kääntää tai tallentaa tiedontallennus- ja hakujärjestelmään ilman Schou Company A/S:n kirjallista lupaa.

FI

MANUAL LAWNMOWER

Introduction

To get the most out of your new manual mower, please read through these instructions and the attached safety instructions before use. We also recommend that you save the instructions in case you need to refer to them at a later date.

Technical data

Cutting width: 40 cm
Cutting height: 15-43 mm
With 5 blades
Handle with softgrip surface

Main components

1. Handle
2. Cutting mechanism
3. Wheels

Special safety instructions

Always wear safety goggles, work trousers and closed shoes or boots to protect your eyes, feet and legs against loose objects that can be thrown up by the mower.

Do not allow children to use the mower.

Keep other people and animals away from the area whilst using the mower.

Take care when handling the cutting mechanism or blades!

Remove all objects from the grass to be cut before you start. To prolong the service life of the mower, avoid the blades hitting stones and similar objects.

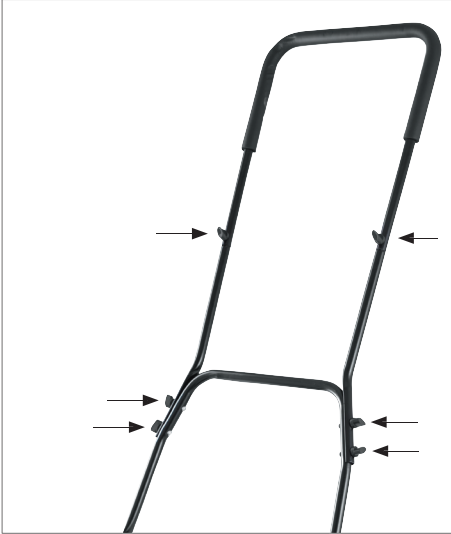
Do not use when it is raining, on wet grass or in damp areas.

Do not cut grass up and down a slope, but instead cut along the slope.



Assembly

Put the handle (1) together using the accompanying screws and nuts, and fit it onto the mower.



Check that all screws and nuts are tightened properly.

Adjusting cutting height

Loosen the wingnuts behind the wheels by turning them anticlockwise.



Adjust the cutting height by moving the drum up or down to the required position. Retighten the wingnuts by turning them clockwise.

Use

Take hold of the mower handle with both hands, and push it forwards. The cutting mechanism will revolve, cutting the grass. If the grass is long, cut it in several passes, first at a high cutting height, and then at a lower cutting height.

GB

Adjusting the cutting mechanism



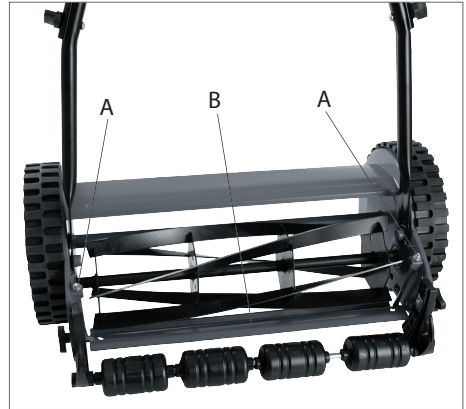
Check regularly that the cutting mechanism is set correctly.



Lift the mower up onto a workbench, and insert a piece of paper in between the blades and the cutting edge (B).

Carefully turn the blades round by hand. Each blade must cut the paper in one clean, straight cut.

If the cut is not straight, loosen both wingnuts (A) by turning them anticlockwise, adjust the cutting mechanism, and retighten the wingnuts by turning them clockwise.



If the cut is not clean, you need to get the mower blade professionally sharpened.

Cleaning

Remove grass and dirt from the cutting mechanism immediately after each use.

Lubricate the cutting mechanism with a few drops of oil or a spray lubricant to prevent rust.

Service centre

Note: Please quote the product model number in connection with all inquiries.

The model number is shown on the front of this manual and on the product rating plate.

For:

- Complaints
- Replacements parts
- Returns
- Guarantee issues
- www.schou.com

Manufactured in P.R.C.

Manufacturer:
Schou Company A/S
Nordager 31
DK-6000 Kolding

© 2019 Schou Company A/S

All rights reserved. The content of this manual may not be reproduced, either in full or in part, in any way by electronic or mechanical means, e.g. photocopying or publication, translated or saved in an information storage and retrieval system without written permission from Schou Company A/S.

GB