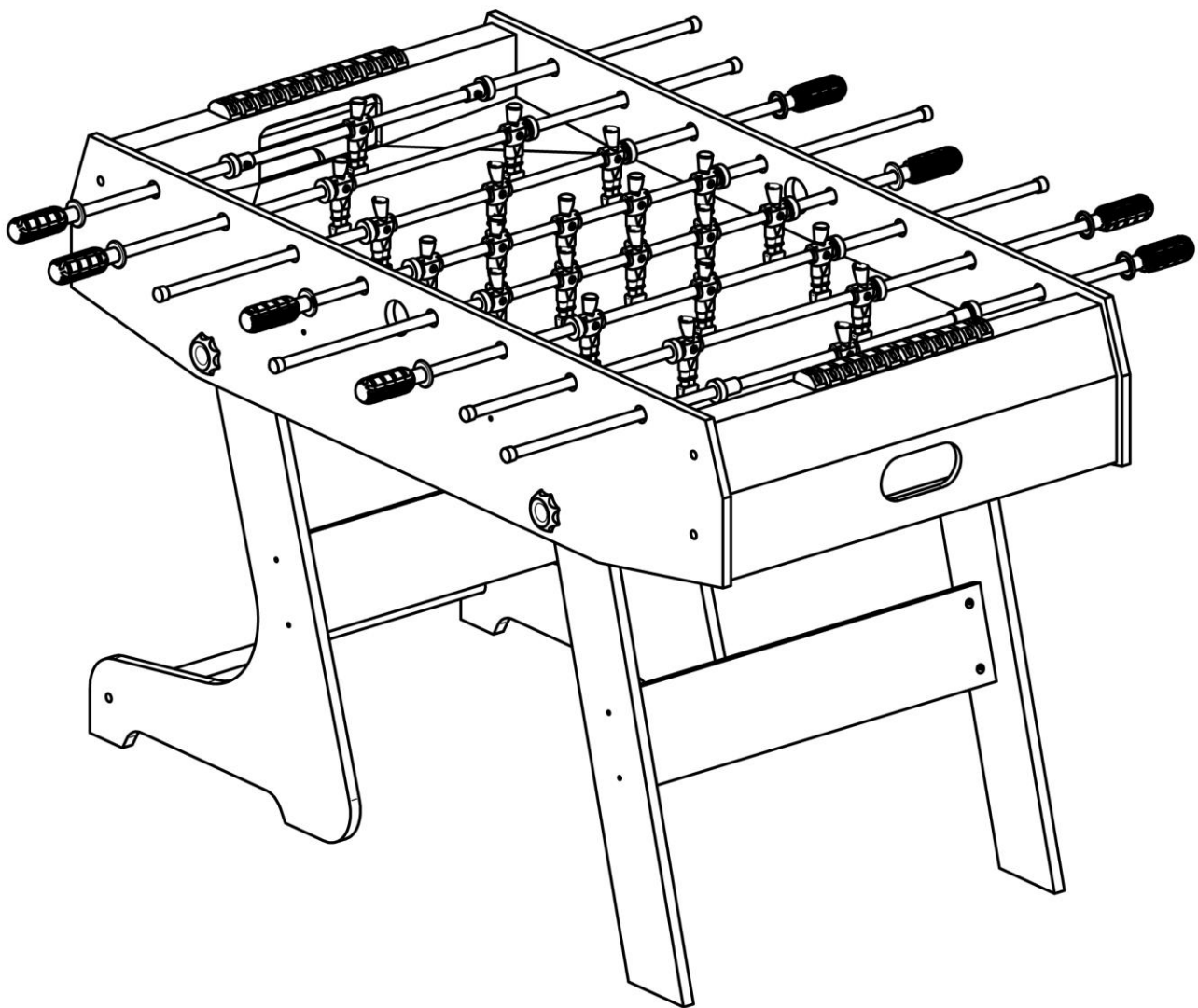


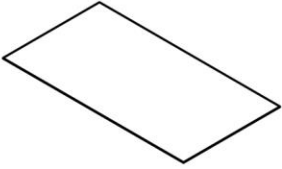
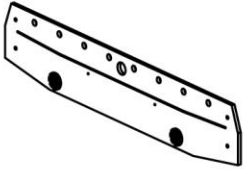
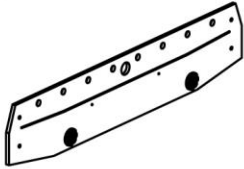
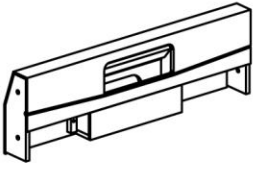
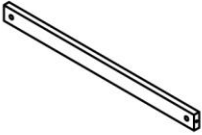

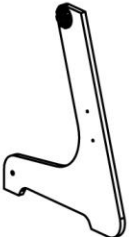
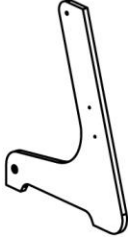




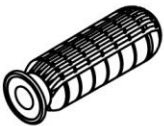











StanLord











Stanlord game tables

www.stanlord.com

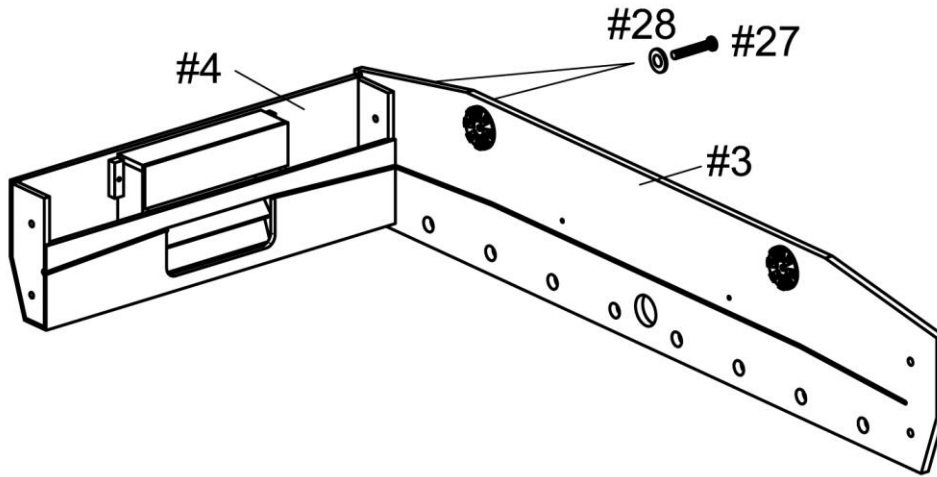


SAMLE VEJLEDNING
STANLORD PISA BORDFODBOLD

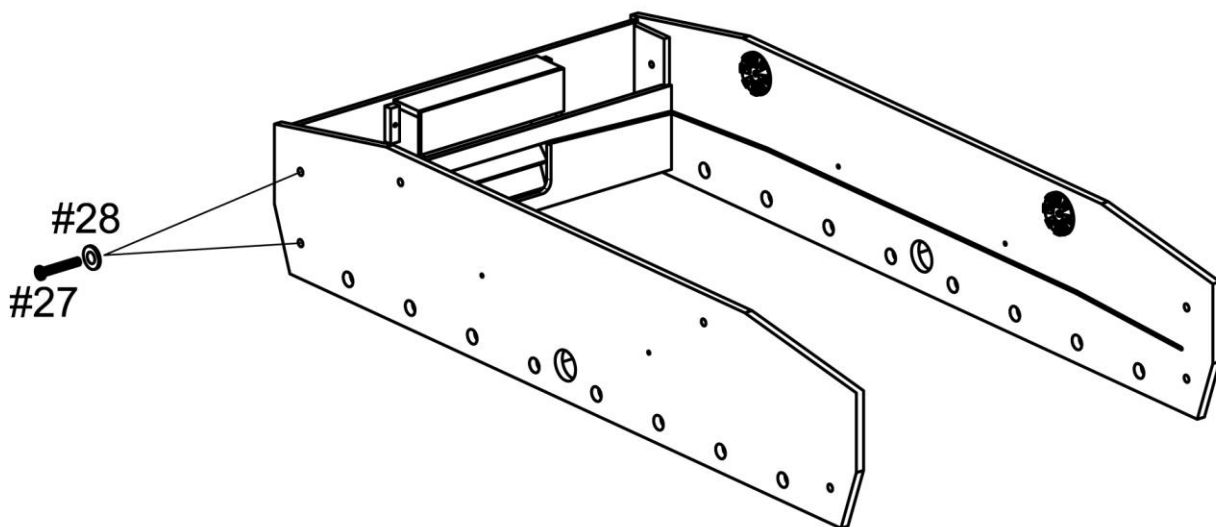
<p>#1</p>  <p>Spilleplade 1 stk.</p>	<p>#2</p>  <p>Sideoplade 1 1 stk.</p>	<p>#3</p>  <p>Sideoplade 2 1 stk.</p>	<p>#4</p>  <p>Målende 2 stk.</p>
<p>#5</p>  <p>Spilleplade støtte 2 stk.</p>	<p>#6</p>  <p>Ben panel 2 stk.</p>	<p>#7</p>  <p>Ben 1 1 stk.</p>	<p>#8</p>  <p>Ben 2 1 stk.</p>
<p>#9</p>  <p>Ben 3 1 stk.</p>	<p>#10</p>  <p>Ben 4 1 stk.</p>	<p>#11</p>  <p>Mål tavle hvid 1 stk.</p>	<p>#12</p>  <p>Mål tavle sort 1 stk.</p>
<p>#13</p>  <p>Håndtag 8 stk.</p>	<p>#14</p>  <p>Stødpude 16 stk.</p>	<p>#15</p>  <p>Spædeskive 16 stk.</p>	<p>#16</p>  <p>Endebeskytter 8 stk.</p>
<p>#17</p>  <p>Sort spiller 11 stk.</p>	<p>#18</p>  <p>Hvid spiller 11 stk.</p>	<p>#19</p>  <p>2 spiller stang 2 stk.</p>	<p>#20</p>  <p>3 spiller stang 4 stk.</p>
<p>#21</p>  <p>5 spiller stang 2 stk.</p>	<p>#22</p>  <p>Stang stopper 4 stk.</p>	<p>#23</p>  <p>Bolt 22 stk.</p>	<p>#24</p>  <p>Bolt 4 stk.</p>

<p>#25</p>  <p>Møtrik 26 stk.</p>	<p>#26</p>  <p>Bolt 1/4"X45mm 4 stk.</p>	<p>#27</p>  <p>Bolt 1/4"X28mm 10 stk.</p>	<p>#28</p>  <p>Spændeskive 1/4" 14 stk.</p>
<p>#29</p>  <p>Skruer T4X45mm 8 stk.</p>	<p>#30</p>  <p>Skruer T4X38mm 4 stk.</p>	<p>#31</p>  <p>Skruer F4X25mm 4 stk.</p>	<p>#32</p>  <p>Stabiliserings stang 1 stk.</p>
<p>#33</p>  <p>Fodbold 2 stk.</p>	<p>#34</p>  <p>Værktøj 1 stk.</p>		

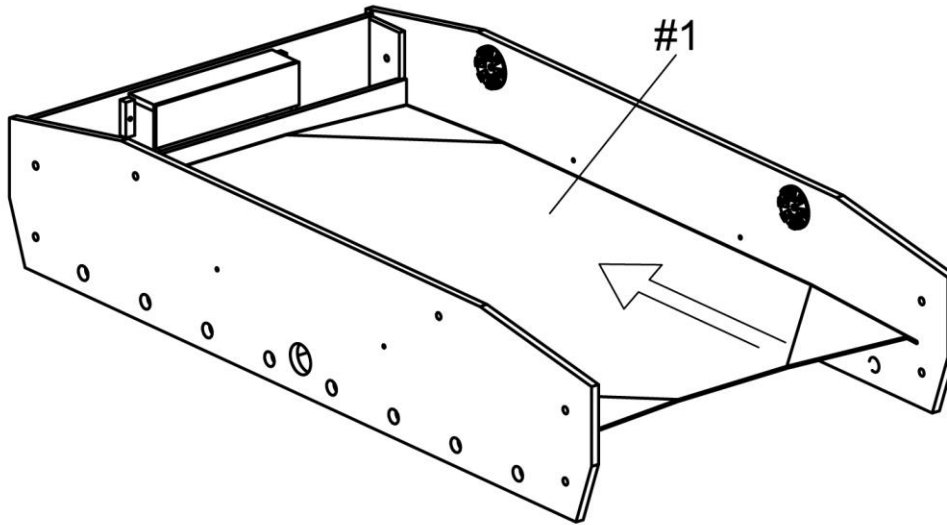
STEP 1:



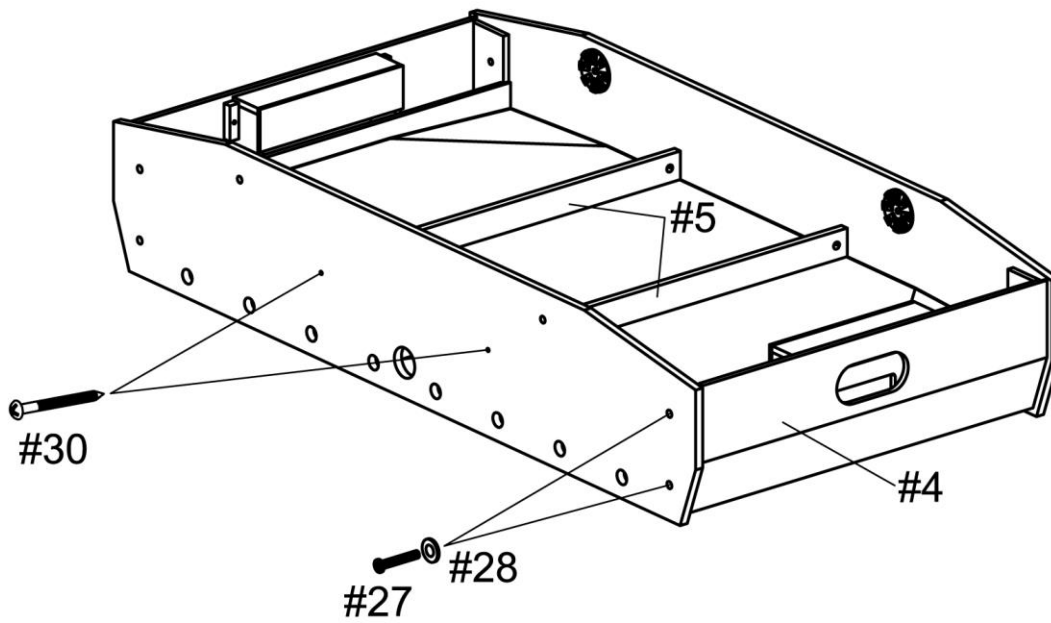
STEP 2:



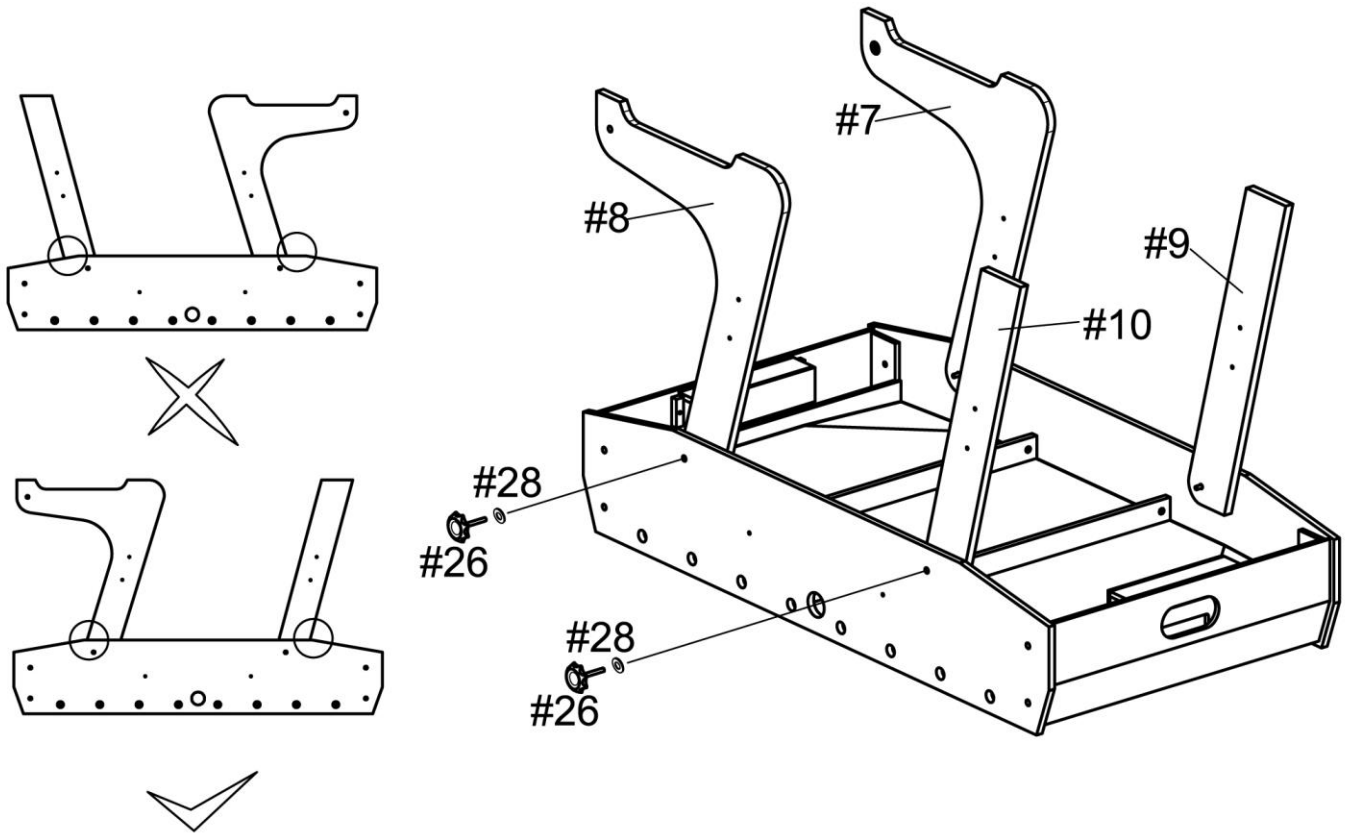
STEP 3:



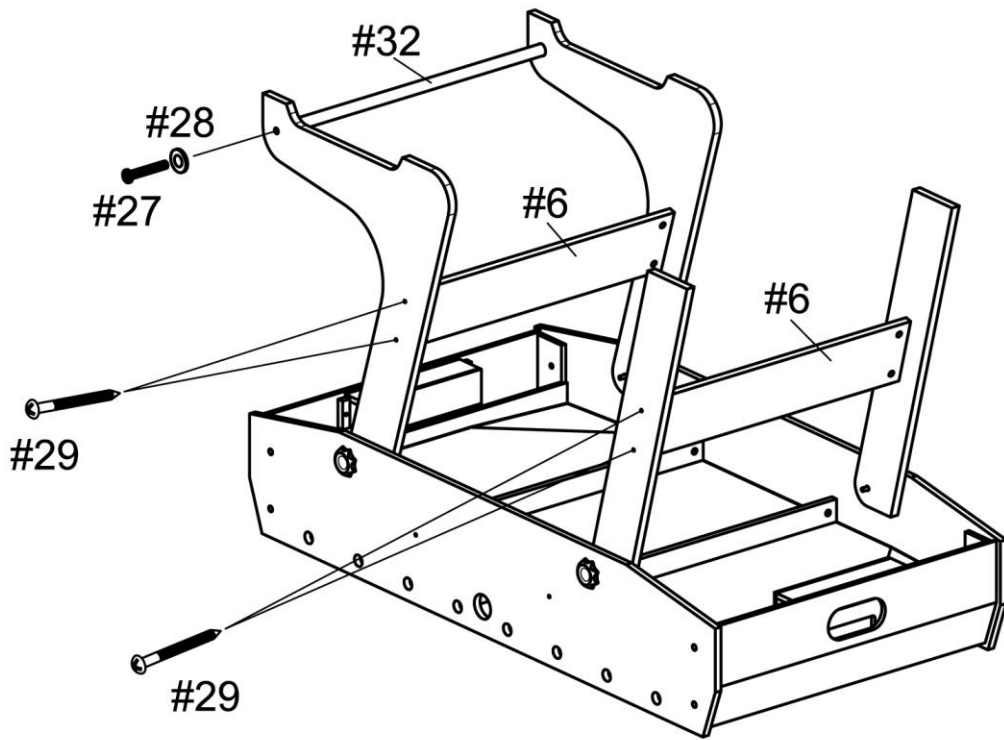
STEP 4:



STEP 5:

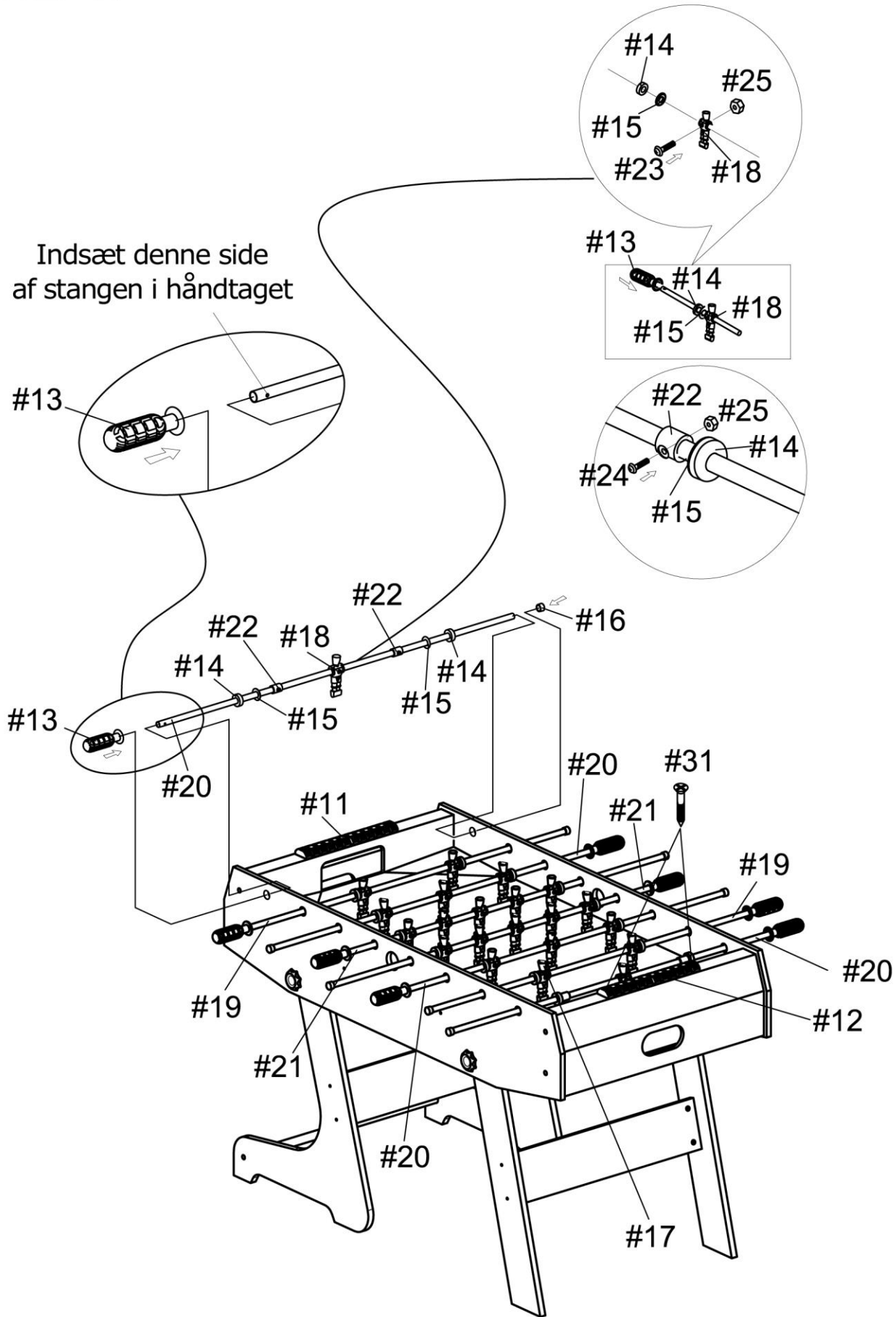


STEP 6:



STEP 7:

Indsæt denne side af stangen i håndtaget



STEP 8:

