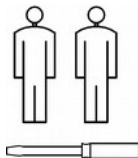




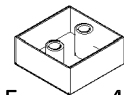




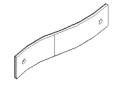




NEL



 A x22	 B x16	 C x16	 D x3	 E x4	 F x8
 G x30	 H x1	 I x2	 J x1	 K x1	 L x1

